

E Series E330

Az E Series E330 egy beltéri kamera, amely kompakt és zökkenőmentesen integrálható otthonába. Tele van intelligens funkciókkal, sok mindent tudnak, például forgatható az Ön rendelkezésére, hogy több területet érhessen el. Vagy személyre szabott mozgásriasztásokat küldhet Önnek. Verhetetlen árával mindenkire elérhetővé teszi az intelligens és minőségi otthoni védelmet.

1. Műszaki adatok



1	Nappalifényérzékelő
2	8 infravörös LED
3	Objektív
4	Állapotjelző LED
5	Beépített mikrofon
6	Újraindító gomb
7	Micro SD kártya foglalat



1	LAN csatlakozó
2	Hangszóró
3	Tápellátás

Állapotfény

Állapotfény	Kamera állapota
Sima kék	A kamera elindul/ A WiFi kapcsolat sikeres
Villogó kék	A WiFi nincs konfigurálva/ A WiFi kapcsolat meghiúsult

2. Beállítás és telepítés

A kamera beállítása

Mi van a dobozban

Megjegyzés: A csomag tartalma változhat és frissülhet a különböző verziók és platformok esetén, kérjük, az alábbi információkat csak referenciaként vegye figyelembe. És a tényleges csomagtartalom a termék értékesítési oldalán található

legfrissebb információkért kövess minket.

E Series E330



E Series E330*1



Szerelőlemez *1



Gyorsindítási útmutató *1



Tápegység adapter



Felállítási sablon *1



Felügyeleti matrica *1



Csavarkészlet *1



Újraindító tű *1

A kamera beállítása az alkalmazásban

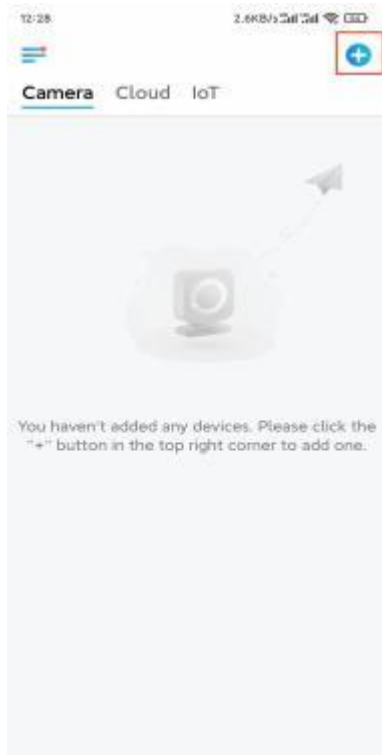
A kamera kezdeti beállításához két módszer áll rendelkezésre:

1. Wi-Fi-kapcsolattal; 2. hálózati kábeles kapcsolattal.

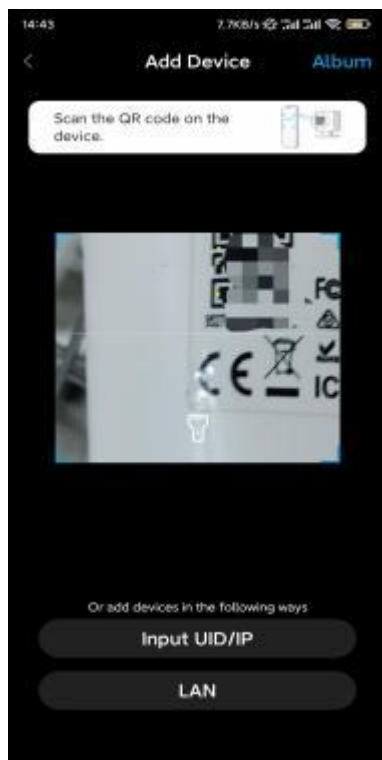
1. Wi-Fi csatlakozással

1 lépés. A kamera hozzáadásához koppintson a jobb felső sarokban lévő





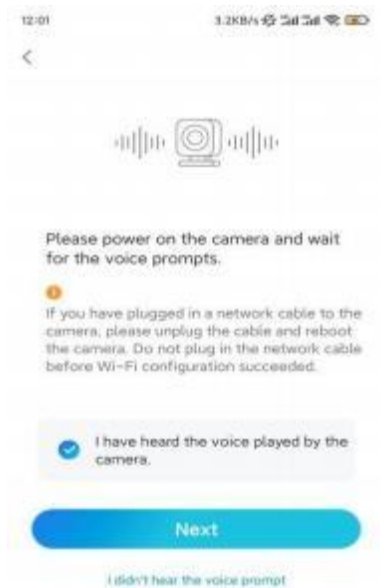
2. lépés. Szkenelje be a QR-kódot a kamerán.



3. lépés. A **Wi-Fi beállítások konfigurálásához** koppintson a Wi-Fi kapcsolat kiválasztása elemre.



4. lépés. Miután meghallotta a kamera hangutasításait, jelölje be a "Hallottam a kamera által lejátszott hangot" jelölőnégyzetet, és kattintson a **Tovább**



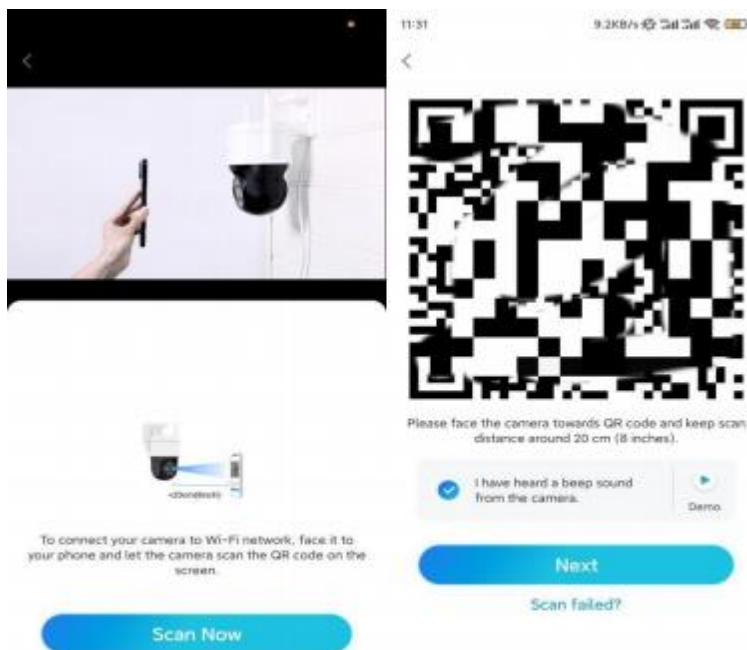
gombra.

5. lépés. Válasszon ki egy WiFihálózatot, adja meg a WiFijelszót, majd kattintson a **Tovább** gombra.



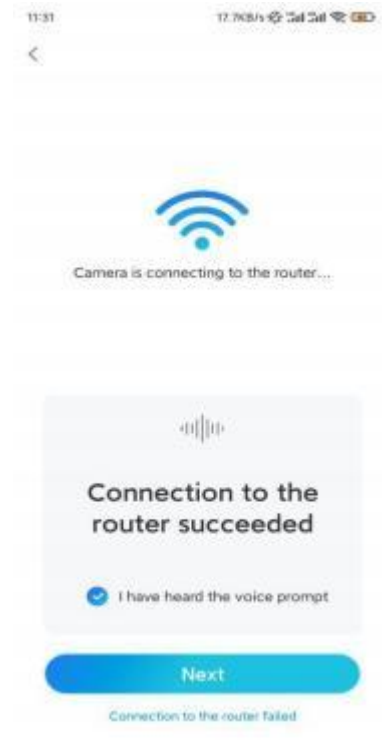
6. lépés. Szkenelje be a QR-kódot az alkalmazáson a kamera lenszérével.

Koppintson a **Beolvasás most** lehetőségre. A QR-kód generálódik és megjelenik a telefonján. Kérjük, tartsa a telefont a kamera elé kb. 20 cm (8 hüvelyk) távolságban, és a telefont a kamera lenszéje felé fordítsa, hogy a kamera beolvashassa a QR-kódot. Miután meghallotta a sípoló hangot, jelölje be a "Sípoló hangot hallottam a kamerától" jelölőnégyzetet, és koppintson a **Tovább**



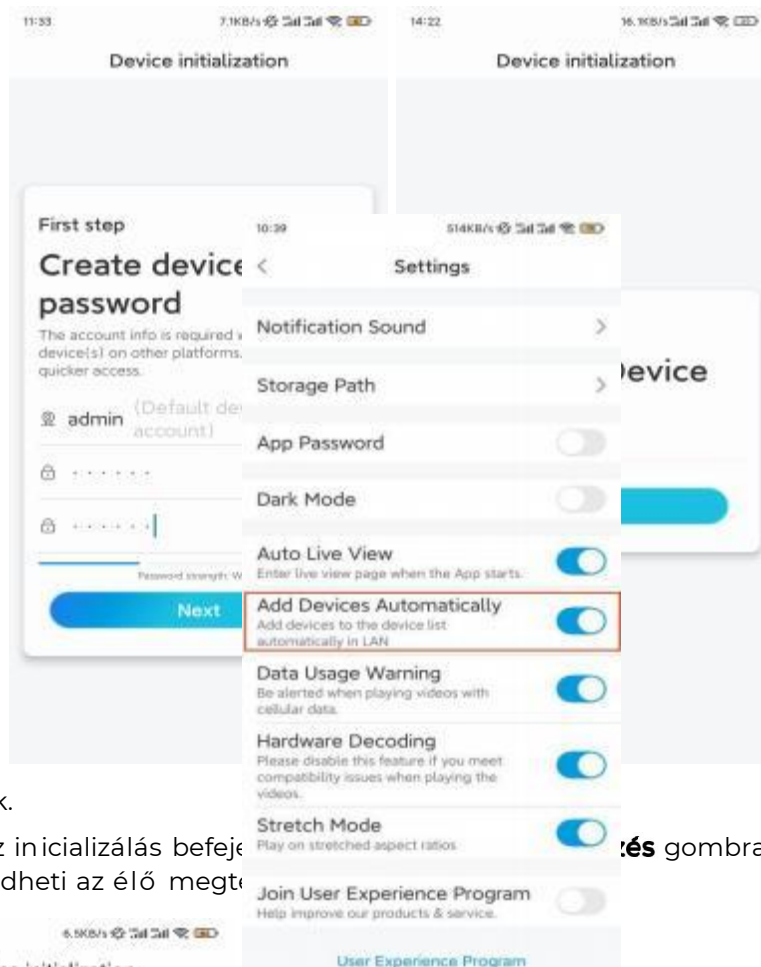
gombra.

7. lépés. Miután a kamerából meghallja a "Sikerült a kapcsolat a routerhez" hangutasítást, jelölje be a " Hallottam a hangutasítást" jelölőnégyzetet, és kattintson a **Tovább** gombra.



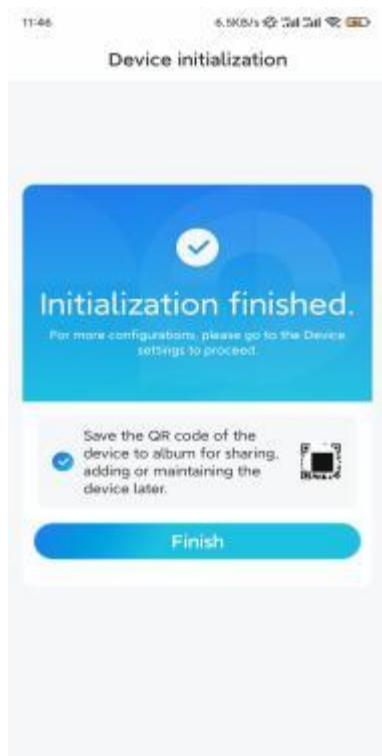
Megjegyzés: Ha a következő hangjelzést hallja: "A routerhez való csatlakozás sikertelen", kérjük, ellenőrizze még egyszer, hogy az előző lépésben helyesen adta-e meg a Wi-Fi adatokat

8. lépés. Hozzon létre egy bejelentkezésijelszót és adjon nevet a



kamerának.

9. lépés. Az inicializálás befejezése után megkezdheti az élő megtekintést a **+** gombra, és má

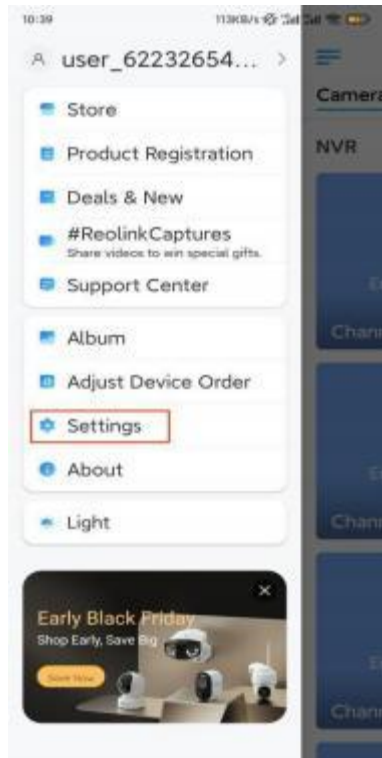


2. Hálózati kábelcsatlakozással

A kezdeti beállításhoz kapcsolja be a kamerát az egyenáramú adapterrel, csatlakoztassa a kamerát Ethernet-kábellel az útválasztó LAN-portjához, és kövesse az alábbi lépéseket.

1. lépés. Ha a telefon, a kamera és az útválasztó ugyanazon a hálózaton van, és az alkalmazás **beállításai**ban engedélyezte az **Eszköz automatikus** hozzáadása opciót, akkor az **Eszközök** oldalon megérintheti és kiválaszthatja ezt az eszközt, és átugorhat

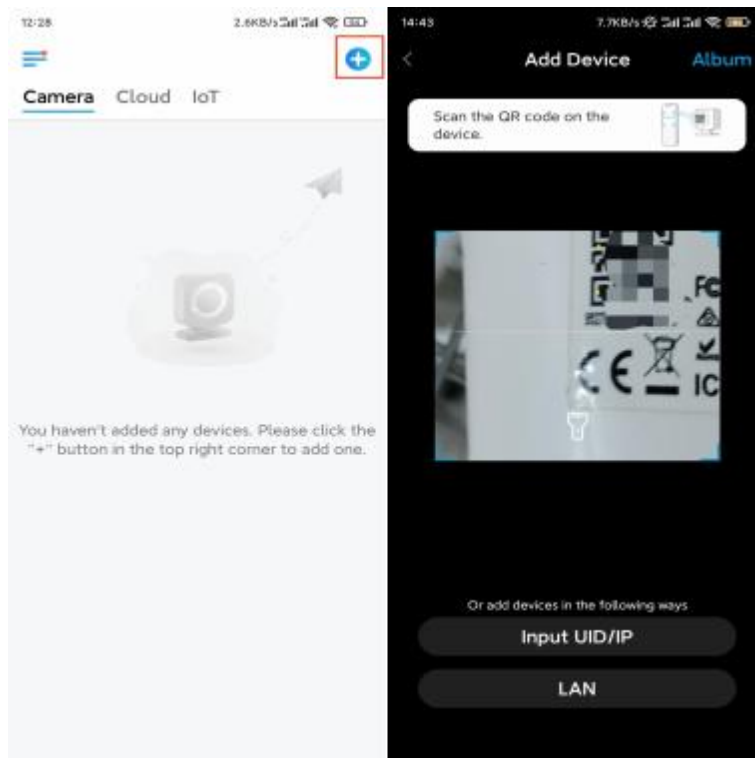
a 3. lépéshez.



e

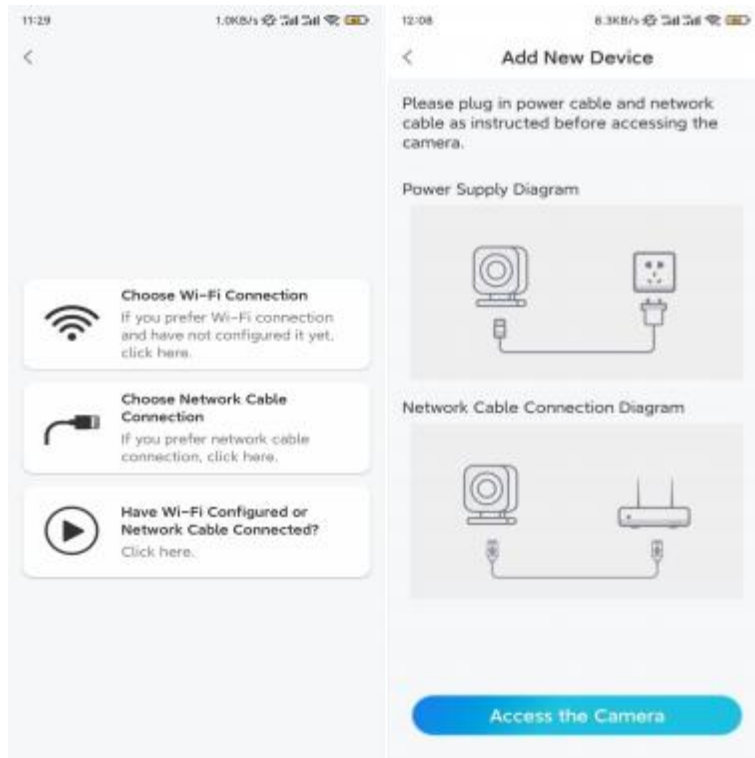
Ellenkező esetben a kamera hozzáadásához megérintheti a jobb felső sarokban

lévő ikont, és beolvashatja a kamera QR-kódját.

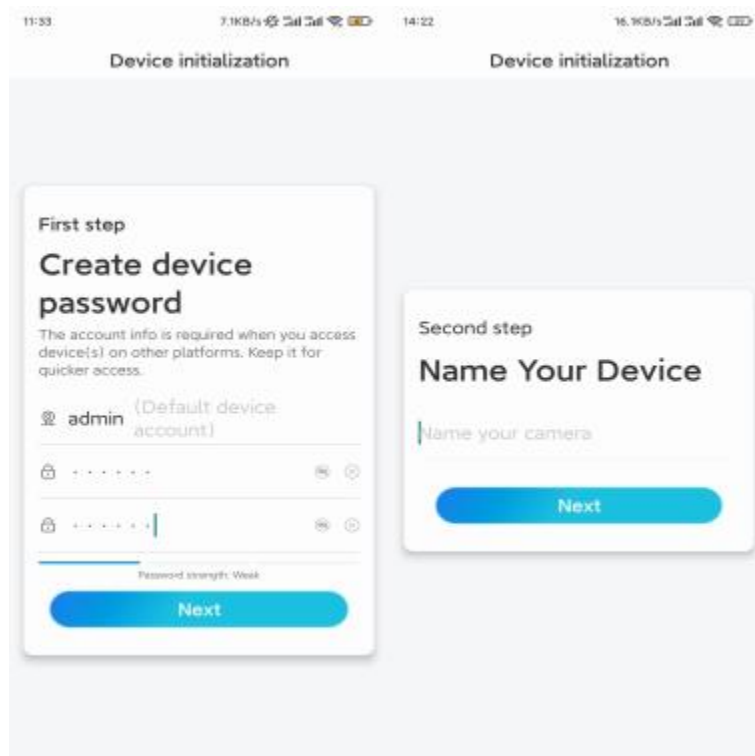


2. lépés. Koppintson a **Hálózati kábelcsatlakozás kiválasztása lehetőségre.**

Győződjön meg róla, hogy a kamera az ábrán látható módon van-e csatlakoztatva, majd koppintson a **Hozzáférés a kamerához** lehetőségre.



3. lépés. Hozzon létre egy eszközzelsőt, és nevezze el az



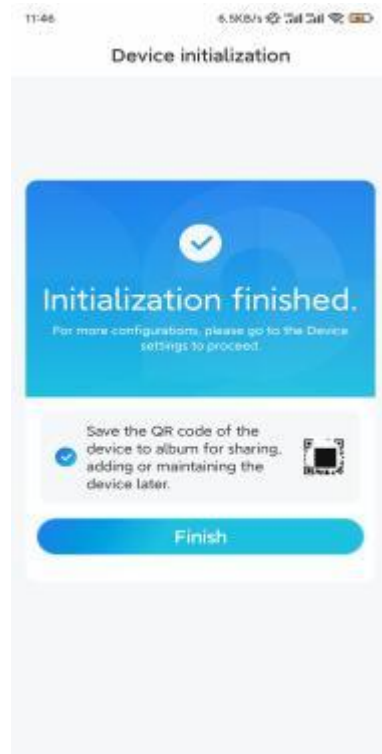
eszközt.

4. lépés. Válassza ki a csatlakoznikívá nt WiFihálózatot, adja meg a WiFihálózat jelszavát, majd a konfiguráció mentéséhez koppintson a **Mentés**



gombra.

5. lépés. Az inicializálás befejeződött. Koppintson a **Befejezés** gombra, és máris elindíthatja az élő megtekintést.

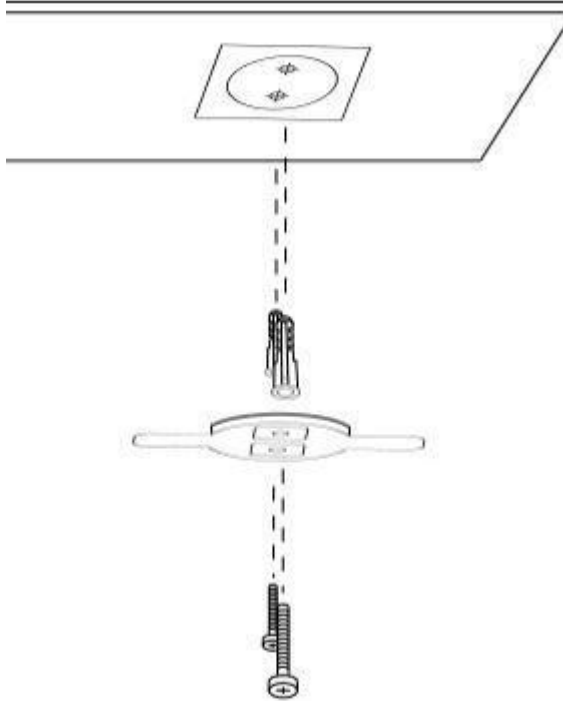


A kamera telepítése

Itt egy útmutató a kamera mennyezetre történő felszereléséről.

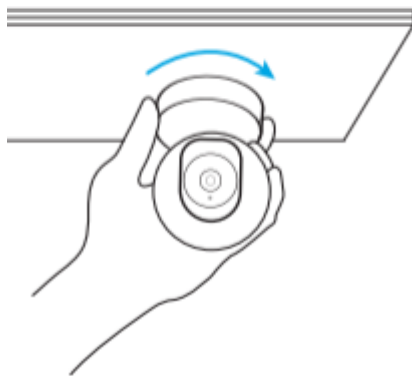
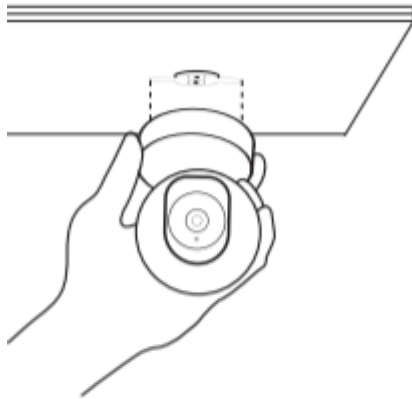
1. lépés. Szerelje fel a szerelőlemez.

- . Fúrjon két csavarfuratot a falra a rögzítőfurat-sablon szerint.
- . Helyezze a két műanyag horgonyt a falon lévő lyukakba.
- . Rögzítse az alapegységet a helyére a csavarok műanyag horgonyokba történő meghúzásával.



2. lépés. Csatlakoztassa a kamerát.

Igazítsa a kamerát a tartóhoz, majd a kameraegységet az óramutató járásával



megegyező irányban elforgatva rögzítse a pozícióban.

Megjegyzések:

- . A mennyezetről való eltávolításhoz fordítsa a kamerát az óramutatójárásával ellentétes irányba.
- . Ha a kamera fejjellefelé van felszerelve, akkor a kép is elfordul. Kérjük, lépjen a Reolink App/Client alkalmazásban a **Készülékbeállításai > Megjelenítés** menü pontra, és kattintson a **Függőleges fordítás** gombra a kép beállításához.