

SICHERHEITSHINWEISE



Lesen Sie die Bedienungsanleitung aufmerksam durch, bevor Sie das Gerät benutzen.

Benutzen Sie das Gerät nicht, ohne die Bedienungsanleitung vorher gelesen und verstanden zu haben.

Diese Bedienungsanleitung wird mit verschiedenen Gerätemodellen geliefert. Daher kann es sein, dass einige Funktionen oder Einstellungen bei Ihrem Gerät nicht verfügbar sind.

Die Nichtbeachtung der Anleitungen oder die unsachgemäße Verwendung des Wäschetrockners kann zu Schäden an der Wäsche oder am Wäschetrockner oder zu Verletzungen des Benutzers führen. Bewahren Sie die Bedienungsanleitung griffbereit in der Nähe des Wäschetrockners auf.

Dieses Gerät ist ausschließlich für den Gebrauch im privaten Haushalt bestimmt. Wenn das Gerät für gewerbliche Zwecke oder für Zwecke verwendet wird, die über den normalen Gebrauch in einem Haushalt hinausgehen, oder wenn sie von einer Person verwendet wird, die kein Verbraucher ist, gilt die kürzeste Gewährleistungsfrist, die in den einschlägigen Gesetzen vorgesehen ist.

Befolgen Sie die Installationsanleitung für den Wäschetrockner und den Anschluss an der Wasser- und Stromversorgung genau (siehe Kapitel „INSTALLATION UND ANSCHLUSS“).

Der Anschluss an der Wasser- und Stromversorgung muss von einem entsprechend ausgebildeten Fachmann vorgenommen werden.

Alle Reparatur- und Wartungsarbeiten, welche die Sicherheit oder die Leistung betreffen, müssen von geschultem Fachpersonal durchgeführt werden.

Um Gefahren zu vermeiden, darf **ein beschädigtes Netzkabel** nur durch den Hersteller, den Kundendienst oder eine autorisierte Person ersetzt werden.

Bevor Sie den Waschtrockner am Stromnetz anschließen, warten Sie mindestens 2 Stunden, bis sie Raumtemperatur erreicht hat.

Dieses Produkt darf nur von einem autorisierten Kundendienst unter Verwendung zugelassener Ersatzteile repariert werden.

Versuchen Sie nicht, den Waschtrockner selbst zu reparieren. Reparaturen, die von unerfahrenen Personen durchgeführt werden, können zu Verletzungen oder schwerwiegenden Fehlfunktionen führen. Wenden Sie sich an Ihren örtlichen Kundendienst und verwenden Sie stets Originalersatzteile.

Bei unsachgemäßem Anschluss oder Gebrauch oder bei Wartung durch eine nicht autorisierte Person trägt der Benutzer die Reparaturkosten für Schäden, die nicht durch die Garantie abgedeckt sind.

Das Gerät darf nicht über ein Verlängerungskabel am Stromnetz angeschlossen werden.

Schließen Sie das Gerät nicht über ein externes Schaltgerät, wie z. B. eine Zeitschaltuhr, am Stromnetz an, und schließen Sie es nicht an einer Stromversorgung an, die regelmäßig ein- und ausgeschaltet wird.

Schließen Sie das Gerät nicht an einer Steckdose an, die nur für geringe Lasten vorgesehen ist.

Die Steckdose muss sicher geerdet sein, und die Wasserzufuhr darf nicht blockiert werden.

Stellen Sie den Waschtrockner nicht an einem Ort auf, an dem die Temperatur unter 5°C fallen kann, da sonst Teile durch einfrierendes Wasser beschädigt werden können.

Stellen Sie das Gerät eben und stabil auf festem Boden auf.

Wird der Waschtrockner auf einen erhöhten Untergrund gestellt, muss er zusätzlich gegen Umkippen gesichert werden.

Vor der ersten Inbetriebnahme sind die Transportbolzen zu entfernen, da das Einschalten eines blockierten Waschtrockners zu schweren Schäden führen kann (siehe Kapitel „INSTALLATION UND ANSCHLUSS/Transportbolzen entfernen“). Im Fall einer solchen Beschädigung erlischt die Garantie.

Um den Waschtrockner an der Wasserversorgung anzuschließen, verwenden Sie den mitgelieferten Wasserzulaufschlauch und die Dichtungen. Der Wasserdruck muss zwischen 0,1 - 1 MPa (1 - 10 bar; 1 - 10 kp/cm²; 10 - 100 N/cm²) liegen.

Verwenden Sie stets einen neuen Wasserzulaufschlauch, um den Waschtrockner an der Wasserversorgung anzuschließen; verwenden Sie einen alten Wasserzulaufschlauch nicht erneut.

Das Ende des Wasserablaufschlauchs muss in das Abflusssystem reichen.


Drücken Sie vor dem Start des Waschganges die Tür an der angegebenen Stelle an, bis sie einrastet. Die Tür kann während des Betriebs des Waschtrockners nicht geöffnet werden.

Entfernen Sie vor dem ersten Waschgang mit Hilfe des Trommelreinigungsprogramms (siehe PROGRAMMTABELLE) alle Verunreinigungen aus der Trommel.

Schließen Sie nach dem Waschgang den Wasserhahn und ziehen Sie den Netzstecker.

Verwenden Sie zum Waschen und Pflegen der Wäsche nur Waschmittel für Waschtrockner. Wir haften nicht für Schäden oder Verfärbungen an Dichtungen und Kunststoffteilen, die durch die Verwendung von Bleich- oder Färbemitteln entstehen.

Zum Entkalken, verwenden Sie nur Entkalkungsmittel mit Korrosionsschutzzusatz. Beachten Sie die Hinweise des Herstellers. Beenden Sie die Entkalkung mit mehreren Spülgängen oder mit der Trommelreinigung (Selbstreinigungsprogramm), um eventuelle Rückstände (Essig usw.) zu entfernen.

 Verwenden Sie keine lösungsmittelhaltigen Waschmittel, da dies zur Freisetzung von giftigen Gasen, zur Beschädigung des Waschtrockners und zu Feuer und Explosion führen kann.

Während des Waschprogramms werden keine Silberionen freigesetzt.

Der Wäschetrockner ist nicht zur Benutzung durch Personen (einschließlich Kinder) mit körperlichen oder geistigen Beeinträchtigungen oder mit mangelnder Erfahrung und Kenntnis bestimmt. Diese Personen müssen von einer Person, die für ihre Sicherheit verantwortlich ist, in den Gebrauch des Wäschetrockners eingewiesen werden.

Die Garantie erstreckt sich nicht auf Verbrauchsmaterial, geringfügige Farbabweichungen, altersbedingte Geräuscentwicklung und ästhetische Mängel an Bauteilen, welche die Funktionalität und Sicherheit des Wäschetrockners nicht beeinträchtigen.

SICHERHEIT VON KINDERN

Bevor Sie die Gerätetür schließen und das Programm starten, vergewissern Sie sich, dass sich außer Wäsche nichts in der Trommel befindet. Vergewissern Sie sich, dass kein Kind in die Trommel geklettert ist und die Tür von innen geschlossen hat.

Bewahren Sie Waschmittel und Weichspüler außerhalb der Reichweite von Kindern auf.

Aktivieren Sie die Kindersicherung. Siehe Kapitel „ZUSÄTZLICHE EINSTELLUNGEN UND FUNKTIONEN WÄHLEN/Kindersicherung“.

Lassen Sie Kinder unter drei Jahren nicht in die Nähe des Geräts, es sei denn, sie sind unter ständiger Aufsicht.

Das Gerät wurde in Übereinstimmung mit den geltenden Sicherheitsnormen gefertigt.

Das Gerät kann von Kindern ab 8 Jahren und von Personen mit eingeschränkten körperlichen, sensorischen oder geistigen Fähigkeiten oder mangelnder Erfahrung und Kenntnis benutzt werden, aber nur, wenn sie während der Benutzung beaufsichtigt

werden, wenn sie Anleitungen zur sicheren Benutzung erhalten haben und die Gefahren einer unsachgemäßen Benutzung verstehen. Achten Sie darauf, dass Kinder nicht mit dem Gerät spielen. Kinder dürfen den Wäschetrockner nicht ohne Aufsicht reinigen oder Wartungsarbeiten durchführen.

GEFAHR DURCH HEIßE OBERFLÄCHE

Während der Waschzyklen kann sich die Tür erhitzen. Seien Sie vorsichtig, um Verbrennungen zu vermeiden. Achten Sie darauf, dass Kinder nicht in der Nähe des Türglases spielen.

WASSERÜBERLAUFSCHEITZ (BEI EINGESCHALTETEM GERÄT)

Wenn der Wasserstand im Gerät über das normale Niveau ansteigt, wird der Wasserüberlaufschutz aktiviert. Er schaltet die Wasserzufuhr ab und beginnt, das Wasser abzupumpen. Das Programm wird unterbrochen und ein Fehler wird gemeldet (siehe FEHLERSUCHTABELLE).

TRANSPORT/TRANSPORT NACH INSTALLATION

Wenn Sie beabsichtigen, den Wäschetrockner nach der Installation zu transportieren, müssen Sie die Transportbolzen einbauen (siehe Kapitel „INSTALLATION UND ANSCHLUSS/ Mobilität und transport nach installation“). Trennen Sie den Wäschetrockner vor dem Einsetzen der Transportschrauben vom Stromnetz!

Wenn das Netzkabel beschädigt ist, muss es vom Hersteller, seinem Kundendienst oder einer ähnlich qualifizierten Person ausgetauscht werden, um eine Gefährdung zu vermeiden.

Das Wasser, das während eines Hochtemperatur-Wasch- oder Trockengangs abläuft, ist heiß. Berühren Sie das Wasser nicht.

Öffnen Sie die Tür des Waschtrockners nicht gewaltsam, während er in Betrieb ist (Waschen/Trocknen/Schleudern bei hohen Temperaturen).

Verwenden Sie den Waschtrockner nicht, wenn industrielle Chemikalien zur Reinigung verwendet wurden.

Es dürfen sich keine Flusen um den Waschtrockner ansammeln.

Es muss für eine ausreichende Belüftung gesorgt werden, um zu verhindern, dass Luft aus dem Gerät in den Raum zurückströmt, was zu einem Brand führen kann.

Trocknen Sie keine ungewaschenen Gegenstände in dem Gerät.

Gegenstände, die mit Substanzen wie Speiseöl, Aceton, Alkohol, Benzin, Kerosin, Fleckenentferner, Terpentin, Wachs und Wachsentsferner verschmutzt wurden, müssen vor dem Trocknen in dem Gerät in heißem Wasser mit einer zusätzlichen Menge Waschmittel gewaschen werden.

Artikel wie Schaumgummi (Latexschaum), Duschhauben, wasserfeste Textilien, Artikel mit Gummirücken und Kleidung oder Kissen mit Schaumgummipolstern dürfen nicht in dem Gerät getrocknet werden.

Verwenden Sie Weichspüler oder ähnliche Produkte entsprechend der Gebrauchsanweisung des Weichspülers.

Entfernen Sie alle Gegenstände, wie z. B. Feuerzeuge und Streichhölzer, aus den Taschen der Kleidung.

WARNUNG: Halten Sie das Gerät niemals vor dem Ende des Trocknungszyklus an, es sei denn, Sie nehmen alle Wäschestücke schnell heraus und verteilen sie so, dass die Wärme abgeleitet wird.

WARNUNG: Schließen Sie das Gerät nicht über ein externes Schaltgerät, wie z. B. eine Zeitschaltuhr, am Stromnetz an, und schließen Sie es nicht an einer Stromversorgung an, die regelmäßig ein- und ausgeschaltet wird.

Achten Sie bei Geräten mit Lüftungsöffnungen im Sockel darauf, dass diese Öffnungen nicht blockiert werden.

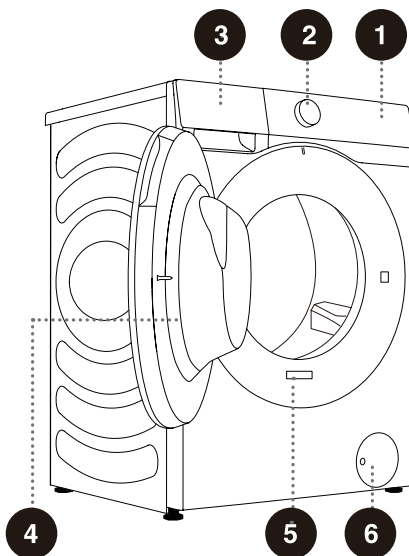
Das Gerät darf nicht an einem Ort aufgestellt werden, an dem sich die Tür nicht ohne Einschränkung vollständig öffnen lässt.

Die Abluft darf nicht in einen Schornstein eingeleitet werden, über den die Abgase von Geräten abgeleitet werden, die mit Gas oder anderen Brennstoffen betrieben werden.

ÜBERBLICK ÜBER DEN WASCHTROCKNER

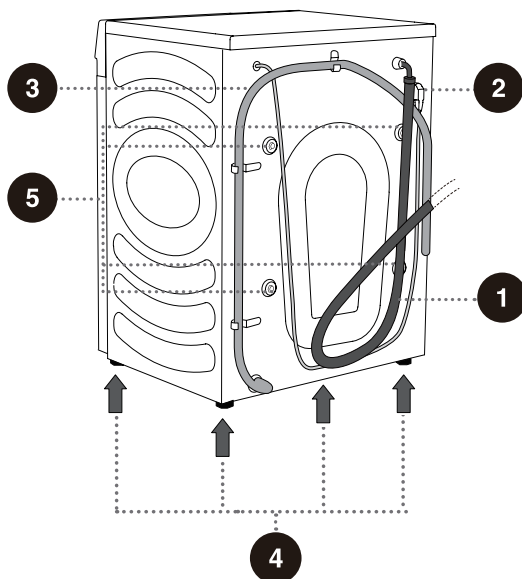
FRONTANSICHT

- 1 Bedienfeld
- 2 Programmwahlknopf
- 3 Waschmittelschublade
- 4 Tür
- 5 Typenschild
- 6 Klappe Pumpenfilter



RÜCKSEITE

- 1 Wasserzulaufschlauch
- 2 Netzkabel
- 3 Wasserablaufschlauch
- 4 Einstellfüße
- 5 Transportbolzen



☼ Die Abbildungen in diesem Handbuch dienen nur zu Referenzzwecken. Da unsere Produkte ständig verbessert werden, können Aussehen, Farbe und Funktionsteile Ihres tatsächlichen Produkts von den Abbildungen abweichen.