

SICHERHEITSHINWEISE



Lesen Sie die Bedienungsanleitung aufmerksam durch, bevor Sie die Waschmaschine benutzen.

Benutzen Sie die Waschmaschine nicht, ohne die Bedienungsanleitung vorher gelesen und verstanden zu haben.

Diese Bedienungsanleitung wird mit verschiedenen Waschmaschinenmodellen geliefert. Daher kann es sein, dass einige Funktionen oder Einstellungen bei Ihrer Waschmaschine nicht verfügbar sind.

Die Nichtbeachtung der Anleitungen oder die unsachgemäße Verwendung der Waschmaschine kann zu Schäden an der Wäsche oder am Gerät oder zu Verletzungen des Benutzers führen. Bewahren Sie die Bedienungsanleitung griffbereit in der Nähe der Waschmaschine auf.

Diese Waschmaschine ist ausschließlich für den Gebrauch im privaten Haushalt bestimmt. Wenn die Waschmaschine für gewerbliche Zwecke oder für Zwecke verwendet wird, die über den normalen Gebrauch in einem Haushalt hinausgehen, oder wenn sie von einer Person verwendet wird, die kein Verbraucher ist, gilt die kürzeste Gewährleistungsfrist, die in den einschlägigen Gesetzen vorgesehen ist.

Befolgen Sie die Installationsanleitung für die Waschmaschine und den Anschluss an der Wasser- und Stromversorgung genau (siehe Kapitel „INSTALLATION UND ANSCHLUSS“).

Der Anschluss an der Wasser- und Stromversorgung muss von einem entsprechend ausgebildeten Fachmann vorgenommen werden.

Alle Reparatur- und Wartungsarbeiten, welche die Sicherheit oder die Leistung betreffen, müssen von geschultem Fachpersonal durchgeführt werden.

Um Gefahren zu vermeiden, darf **ein beschädigtes Netzkabel** nur durch den Hersteller, den Kundendienst oder eine autorisierte Person ersetzt werden.

Bevor Sie die Waschmaschine am Stromnetz anschließen, warten Sie mindestens 2 Stunden, bis sie Raumtemperatur erreicht hat.

Dieses Produkt darf nur von einem autorisierten Kundendienst unter Verwendung zugelassener Ersatzteile repariert werden.

Versuchen Sie NICHT, die Waschmaschine selbst zu reparieren. Reparaturen, die von unerfahrenen Personen durchgeführt werden, können zu Verletzungen oder schwerwiegenden Fehlfunktionen führen. Wenden Sie sich an Ihren örtlichen Kundendienst und verwenden Sie stets Originalersatzteile.

Bei unsachgemäßem Anschluss oder Gebrauch oder bei Wartung durch eine nicht autorisierte Person trägt der Benutzer die Reparaturkosten für Schäden, die nicht durch die Garantie abgedeckt sind.

Die Waschmaschine darf nicht über ein Verlängerungskabel am Stromnetz angeschlossen werden.

Schließen Sie die Waschmaschine nicht über ein externes Schaltgerät, wie z. B. eine Zeitschaltuhr, am Stromnetz an, und schließen Sie es nicht an einer Stromversorgung an, die regelmäßig ein- und ausgeschaltet wird.

Schließen Sie die Waschmaschine nicht an einer Steckdose an, die nur für geringe Lasten vorgesehen ist.

Die Steckdose muss sicher geerdet sein, und die Wasserzufuhr darf nicht blockiert werden.

Stellen Sie die Waschmaschine nicht an einem Ort auf, an dem die Temperatur unter 5°C fallen kann, da sonst Teile durch einfrierendes Wasser beschädigt werden können.

Stellen Sie die Waschmaschine eben und stabil auf festem Boden auf.

Wird die Waschmaschine auf einen erhöhten Untergrund gestellt, muss sie zusätzlich gegen Umkippen gesichert werden.

Vor der ersten Inbetriebnahme sind die Transportbolzen zu entfernen, da das Einschalten einer blockierten Maschine zu schweren Schäden führen kann (siehe Kapitel „INSTALLATION UND ANSCHLUSS/Transportbolzen entfernen“). Im Fall einer solchen Beschädigung erlischt die Garantie.

Um die Waschmaschine an der Wasserversorgung anzuschließen, verwenden Sie den mitgelieferten Wasserzulaufschlauch und die Dichtungen. Der Wasserdruck muss zwischen 0,1 - 1 MPa (1 - 10 bar; 1 - 10 kp/cm²; 10 - 100 N/cm²) liegen.

Verwenden Sie stets einen neuen Wasserzulaufschlauch, um die Waschmaschine an der Wasserversorgung anzuschließen; verwenden Sie einen alten Wasserzulaufschlauch nicht erneut.

Das Ende des Wasserablaufschlauchs muss in das Abflusssystem reichen.

Drücken Sie vor dem Start des Waschganges die Tür an der angegebenen Stelle an, bis sie einrastet. Die Tür kann während des Betriebs der Waschmaschine nicht geöffnet werden.


Entfernen Sie vor dem ersten Waschgang mit Hilfe des Trommelreinigungsprogramms (siehe PROGRAMMTABELLE) alle Verunreinigungen aus der Trommel.

Schließen Sie nach dem Waschgang den Wasserhahn und ziehen Sie den Netzstecker.

Benutzen Sie die Waschmaschine nur zum Waschen von Wäsche, wie in der Bedienungsanleitung beschrieben. Die Waschmaschine ist nicht für die chemische Reinigung vorgesehen.

Verwenden Sie zum Waschen und Pflegen der Wäsche nur Waschmittel. Wir haften nicht für Schäden oder Verfärbungen an Dichtungen und Kunststoffteilen, die durch die Verwendung von Bleich- oder Färbemitteln entstehen.

Zum Entkalken, verwenden Sie nur Entkalkungsmittel mit Korrosionsschutzzusatz. Beachten Sie die Hinweise des Herstellers. Beenden Sie die Entkalkung mit mehreren Spülgängen oder mit der Trommelreinigung (Selbstreinigungsprogramm), um eventuelle Rückstände (Essig usw.) zu entfernen.

 Verwenden Sie keine lösungsmittelhaltigen Waschmittel, da dies zur Freisetzung von giftigen Gasen, zur Beschädigung der Maschine und zu Feuer und Explosion führen kann.

Die Waschmaschine ist nicht zur Benutzung durch Personen (einschließlich Kinder) mit körperlichen oder geistigen Beeinträchtigungen oder mit mangelnder Erfahrung und Kenntnis bestimmt. Diese Personen müssen von einer Person, die für ihre Sicherheit verantwortlich ist, in den Gebrauch der Waschmaschine eingewiesen werden.

Die Garantie erstreckt sich nicht auf Verbrauchsmaterial, geringfügige Farbabweichungen, altersbedingte Geräuscentwicklung und ästhetische Mängel an Bauteilen, welche die Funktionalität und Sicherheit der Waschmaschine nicht beeinträchtigen.

SICHERHEIT VON KINDERN

Bevor Sie die Gerätetür schließen und das Programm starten, vergewissern Sie sich, dass sich außer Wäsche nichts in der Trommel befindet. Vergewissern Sie sich, dass kein Kind in die Trommel geklettert ist und die Tür von innen geschlossen hat.

Bewahren Sie Waschmittel und Weichspüler außerhalb der Reichweite von Kindern auf.

Aktivieren Sie die Kindersicherung. Siehe Kapitel „ZUSÄTZLICHE EINSTELLUNGEN UND FUNKTIONEN WÄHLEN/Kindersicherung“.

Lassen Sie Kinder unter drei Jahren nicht in die Nähe des Geräts, es sei denn, sie sind unter ständiger Aufsicht.

Die Waschmaschine wurde in Übereinstimmung mit den geltenden Sicherheitsnormen gefertigt.

Die Waschmaschine kann von Kindern ab 8 Jahren und von Personen mit eingeschränkten körperlichen, sensorischen oder geistigen Fähigkeiten oder mangelnder Erfahrung und Kenntnis benutzt werden, aber nur, wenn sie während der Benutzung beaufsichtigt werden, wenn sie Anleitungen zur sicheren Benutzung erhalten haben und die Gefahren einer

unsachgemäßen Benutzung verstehen. Achten Sie darauf, dass Kinder nicht mit der Waschmaschine spielen. Kinder dürfen die Waschmaschine nicht ohne Aufsicht reinigen oder Wartungsarbeiten durchführen.

GEFAHR DURCH HEIÙE OBERFLÄCHE

Während der Waschzyklen kann sich die Tür erhitzen. Seien Sie vorsichtig, um Verbrennungen zu vermeiden. Achten Sie darauf, dass Kinder nicht in der Nähe des Türglases spielen.

WASSERÜBERLAUFSCUTZ (BEI EINGESCHALTETER WASHMASHINE)

Wenn der Wasserstand in der Waschmaschine über das normale Niveau ansteigt, wird der Wasserstandsschutz aktiviert. Das unterbricht die Wasserzufuhr und die Waschmaschine beginnt, das Wasser abzupumpen. Das Programm wird unterbrochen und ein Fehler wird gemeldet.

TRANSPORT/TRANSPORT NACH INSTALLATION

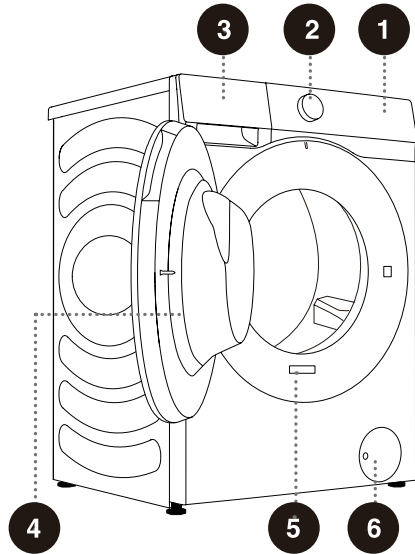
Wenn Sie beabsichtigen, die Waschmaschine nach der Installation zu transportieren, müssen Sie die Transportbolzen einbauen (siehe Kapitel „INSTALLATION UND ANSCHLUSS/ Umzug und Transport nach Installation“). Vor dem Einsetzen der Transportbolzen muss die Waschmaschine vom Stromnetz getrennt werden!

Wenn das Netzkabel beschädigt ist, muss es durch den Hersteller, seinen Kundendienst oder ähnlich qualifizierte Personen ersetzt werden, um Gefahren zu vermeiden.

ÜBERBLICK ÜBER DIE WASCHMASCHINE

FRONTANSICHT

- 1 Bedienfeld
- 2 Programmwahlknopf
- 3 Waschmittelschublade
- 4 Tür
- 5 Typenschild
- 6 Klappe Pumpenfilter



RÜCKSEITE

- 1 Wasserzulaufschlauch (water inlet hose)
- 2 Netzkabel (power cord)
- 3 Wasserablaufschlauch (water outlet hose)
- 4 Einstellfüße (leveling feet)
- 5 Transportbolzen (transport bolts)

