

SICHERHEITSHINWEISE

- ◇ Lesen Sie die Bedienungsanleitung aufmerksam durch, bevor Sie das Gerät benutzen.
- ◇ Benutzen Sie das Gerät nicht, ohne die Bedienungsanleitung vorher gelesen und verstanden zu haben.
- ◇ Diese Bedienungsanleitung wird mit verschiedenen Gerätemodellen geliefert. Daher kann es sein, dass einige Funktionen oder Einstellungen bei Ihrem Gerät nicht verfügbar sind.
- ◇ Die Nichtbeachtung der Anleitungen oder die unsachgemäße Verwendung des Geräts kann zu Schäden an der Wäsche oder am Gerät oder zu Verletzungen des Benutzers führen. Bewahren Sie die Bedienungsanleitung griffbereit in der Nähe des Geräts auf.
- ◇ Dieses Gerät ist ausschließlich für den Gebrauch im privaten Haushalt bestimmt. Wenn das Gerät für gewerbliche Zwecke oder für Zwecke verwendet wird, die über den normalen Gebrauch in einem Haushalt hinausgehen, oder wenn sie von einer Person verwendet wird, die kein Verbraucher ist, gilt die kürzeste Gewährleistungsfrist, die in den einschlägigen Gesetzen vorgesehen ist.
- ◇ Das Gerät wurde in Übereinstimmung mit den geltenden Sicherheitsnormen gefertigt.

WARNUNG:

Um das Risiko einer Explosion, eines Brandes, eines tödlichen Stromschlags, einer Verletzung oder einer Verbrühung bei der Verwendung dieses Produkts zu verringern, befolgen Sie die grundlegenden Sicherheitshinweise, einschließlich der nachstehend aufgeführten.

INSTALLATION

- Befolgen Sie die Hinweise zur Installation des Geräts und zum Anschluss an die Stromversorgung genau.
- Achten Sie bei Geräten mit Lüftungsöffnungen im Sockel darauf, dass diese Öffnungen nicht blockiert werden.
- Das Gerät darf nicht an einem Ort aufgestellt werden, an dem sich die Tür nicht ohne Einschränkung vollständig öffnen lässt.
- Reparaturen oder Wartungsarbeiten dürfen nur von geschulten Technikern durchgeführt werden. Eine unprofessionelle Reparatur kann zu einem Unfall oder einer größeren Fehlfunktion führen.
- Um Gefahren zu vermeiden, darf ein beschädigtes Netzkabel nur durch den Hersteller, den Kundendienst oder eine autorisierte Person ersetzt werden.
- Nach dem Transport sollte das Gerät mindestens zwei Stunden lang stillstehen, bevor es am Stromnetz angeschlossen wird.
- Es sind mindestens zwei Personen erforderlich, um das Gerät auf einer Waschmaschine zu installieren.
- Installieren Sie das Gerät an einem Ort mit ausreichender Belüftung und einer Temperatur zwischen 10°C und 25°C.
- Verwenden Sie stets die mit der Maschine gelieferten Rohre oder Schläuche.
- Stellen Sie das Gerät eben und stabil auf festem Boden auf.
- Stellen Sie das Gerät an einem Ort auf, an dem die Tür immer vollständig geöffnet werden kann.

- Blockieren Sie keinesfalls die Lüftungsschlitze (Entlüftungsöffnung).
- Stellen Sie das Gerät nicht auf einen Teppich mit langen Fasern, da dies die Luftzirkulation behindern kann.
- Stellen Sie das Gerät nicht in einer staubigen Umgebung auf.
- Das Gerät darf nicht mit einer Wand oder einem Möbelstück in Berührung kommen.
- Dieses Gerät darf nicht im Freien gelagert oder verwendet werden.
- Es muss für eine ausreichende Belüftung gesorgt werden, um zu verhindern, dass Luft aus dem Gerät in den Raum zurückströmt, was zu einem Brand führen kann.

ELEKTRISCHE SICHERHEIT

- Um Gefahren zu vermeiden, darf ein beschädigtes Netzkabel nur durch den Hersteller, den Kundendienst oder eine autorisierte Person ersetzt werden.
- Das Gerät darf nicht über ein Verlängerungskabel am Stromnetz angeschlossen werden.
- Schließen Sie das Gerät nicht an einer Steckdose an, die nur für geringe Lasten vorgesehen ist.
- Das Gerät ist mit einem automatischen Abschaltssystem bei Überhitzung geschützt.
- Wenn der Gewebefilter verstopft ist, wird das automatische Abschaltssystem möglicherweise aktiviert. Reinigen Sie den Filter, warten Sie, bis das Gerät abgekühlt ist, und nehmen Sie den Betrieb wieder auf. Wenn das Gerät immer noch nicht startet, rufen Sie einen Servicetechniker.

- Verwenden Sie mit diesem Gerät keine Mehrfachsteckdosen, Verlängerungskabel oder Doppeladapter.
- Dieses Gerät muss über das Netzkabel geerdet werden. Im Fall einer Fehlfunktion oder eines Ausfalls verringert die Erdung das Stromschlagrisiko.
- Ein unsachgemäßer Anschluss des Erdungsleiters kann zu Stromschlag führen. Wenden Sie sich an einen qualifizierten Elektriker, wenn Sie Zweifel haben, ob das Gerät ordnungsgemäß geerdet ist.
- Dieses Gerät ist mit einem Netzkabel mit einem Schutzkontaktstecker ausgestattet. Die Steckdose muss gemäß den örtlichen Vorschriften installiert und geerdet sein.
- Ziehen Sie den Netzstecker niemals durch Ziehen am Netzkabel. Fassen Sie stattdessen den Netzstecker fest an und ziehen Sie ihn gerade heraus.
- Sprühen Sie zum Reinigen des Geräts kein Wasser in oder auf das Gerät.



WARNUNG:

- Schließen Sie das Gerät nicht über ein externes Schaltgerät, wie z. B. eine Zeitschaltuhr, am Stromnetz an, und schließen Sie es nicht an einer Stromversorgung an, die regelmäßig ein- und ausgeschaltet wird.
- Es besteht Stromschlaggefahr, da das Gerät mit Strom betrieben wird.
- Überprüfen Sie das Gerät auf sichtbare Schäden.
- Sie dürfen das Gerät nicht in Betrieb nehmen, wenn es beschädigt ist.

- Vergewissern Sie sich vor dem Anschluss der Maschine an der Stromversorgung, dass diese mit der auf dem Typenschild angegebenen Spannung übereinstimmt.
- Verwenden Sie nur Fehlerstrom-Schutzschalter mit dem folgenden Symbol.
- Achten Sie darauf, dass das Netzkabel nicht geknickt oder eingeklemmt wird und nicht mit Wärmequellen oder scharfen Kanten in Berührung kommt.

SICHERHEIT FÜR KINDER

- Das Gerät ist nicht für die Verwendung durch Personen (einschließlich Kinder) mit körperlichen oder geistigen Beeinträchtigungen oder durch Personen ohne Erfahrung und Wissen bestimmt, es sei denn, sie werden von einer für ihre Sicherheit verantwortlichen Person beaufsichtigt oder in die Verwendung des Geräts eingewiesen.
- Kinder müssen beaufsichtigt werden, damit sie nicht mit dem Gerät spielen.
- Das Gerät kann von Kindern ab 8 Jahren und von Personen mit eingeschränkten körperlichen, sensorischen oder geistigen Fähigkeiten oder mangelnder Erfahrung und Kenntnis benutzt werden, aber nur, wenn sie während der Benutzung beaufsichtigt werden, wenn sie Anleitungen zur sicheren Benutzung erhalten haben und die Gefahren einer unsachgemäßen Benutzung verstehen.
- Kinder unter 3 Jahren müssen ferngehalten werden, es sei denn, sie werden ständig beaufsichtigt.
- Verhindern Sie, dass Ihre Kinder und Haustiere in die Trommel der Maschine gelangen.
- Bevor Sie die Gerätetür schließen und das Programm starten, vergewissern Sie sich, dass sich außer Wäsche nichts in der Trommel befindet. Vergewissern Sie sich, dass kein Kind in die Trommel geklettert ist und die Tür von innen geschlossen hat.
- Lassen Sie die Gerätetür nicht offen stehen. Kinder könnten sich an der Tür festhalten oder in das Innere des Geräts krabbeln und so Schäden verursachen oder Verletzungen davontragen.

BEDIENUNG

- Das Gerät darf nicht benutzt werden, wenn industrielle Chemikalien zur Reinigung verwendet wurden.
- Das Flusensieb muss regelmäßig gereinigt werden.
- Trocknen Sie keine ungewaschenen Gegenstände in dem Gerät.
- Gegenstände, die mit Substanzen wie Speiseöl, Aceton, Alkohol, Benzin, Kerosin, Fleckenentferner, Terpentin, Wachs und Wachsentsferner verschmutzt wurden, müssen vor dem Trocknen in dem Gerät in heißem Wasser mit einer zusätzlichen Menge Waschmittel gewaschen werden.
- Artikel wie Schaumgummi (Latexschaum), Duschhauben, wasserfeste Textilien, Artikel mit Gummirücken und Kleidung oder Kissen mit Schaumgummipolstern dürfen nicht in dem Gerät getrocknet werden.
- Verwenden Sie Weichspüler oder ähnliche Produkte entsprechend der Gebrauchsanweisung des Weichspülers.
- Entfernen Sie alle Gegenstände, wie z. B. Feuerzeuge und Streichhölzer, aus den Taschen der Kleidung.
- Mit Öl behaftete Gegenstände können sich spontan entzünden, insbesondere wenn sie in der Maschine Hitze ausgesetzt werden. Die Gegenstände werden warm und lassen das Öl eine Oxidationsreaktion eingehen. Oxidation erzeugt Wärme. Wenn die Hitze nicht entweichen kann, können die Gegenstände heiß genug werden, um sich zu entzünden. Wenn Sie ölverschmutzte Gegenstände stapeln oder lagern, kann die Wärme nicht entweichen und somit ein Brandrisiko entstehen.
- Wenn es unvermeidlich ist, dass ölhaltige oder mit Haarpflegeprodukten verunreinigte Textilien in die Maschine gegeben werden, müssen sie zunächst in heißem Wasser mit zusätzlichem Waschmittel gewaschen werden - dies verringert die Gefahr, beseitigt sie aber nicht.
- Verwenden Sie zur Reparatur nur vom Hersteller zugelassene Ersatzteile.

- Wenn der Kondensatschlauch blockiert oder verstopft ist, wird der Betrieb des Geräts unterbrochen.
- Bevor Sie das Gerät transportieren oder im Winter einlagern, muss der Kondensattank geleert werden.
- Reinigen Sie die Filter der Maschine nach jedem Trocknungszyklus. Wenn Sie die Filter entfernt haben, setzen Sie sie vor dem nächsten Trocknungszyklus wieder ein.
- Verwenden Sie keine Lösungs- oder Reinigungsmittel, die das Gerät beschädigen können (beachten Sie bitte die Empfehlungen und Warnhinweise der Reinigungsmittelhersteller).
- Füllen Sie niemals Chemikalien oder Duftstoffe in den Kondensattank.
- Ziehen Sie nach dem Trocknen den Netzstecker der Maschine.
- Das Gerät verwendet ein Wärmepumpensystem zur Erwärmung der Luft.
- Das System besteht aus einem Kompressor und einem Wärmetauscher. Wenn das Gerät gestartet wird, kann der Kompressorbetrieb oder der Kältemittelfluss laut sein, solange der Kompressor arbeitet. Dies ist kein Anzeichen für eine Fehlfunktion und beeinträchtigt die Lebensdauer des Geräts nicht. Das Geräusch wird mit dem Fortschreiten des Programms leiser.
- Trinken Sie das kondensierte Wasser/destillierte Wasser nicht. Es kann bei Menschen und Haustieren zu gesundheitlichen Problemen führen.
- Nehmen Sie die Wäsche sofort heraus, wenn das Trocknen beendet ist oder der Strom während des Trocknens ausgeschaltet wird. Wenn Sie die getrockneten Kleidungsstücke unbeaufsichtigt im Gerät lassen, kann dies zu einem Brand führen. Hängen oder legen Sie die Wäsche zum Abkühlen flach hin.

- Versuchen Sie keinesfalls, das Gerät in Betrieb zu nehmen, wenn es beschädigt ist, nicht ordnungsgemäß funktioniert, teilweise demontiert ist oder fehlende oder defekte Bauteile aufweist, einschließlich eines beschädigten Kabels oder Steckers.
- Versuchen Sie nicht, das Gerät zu demontieren. Berühren Sie das Bedienfeld nicht mit scharfen Gegenständen.
- Greifen Sie bei laufendem Betrieb keinesfalls in das Gerät. Warten Sie, bis die Trommel vollständig zum Stillstand gekommen ist.
- Ziehen Sie im Fall einer Überschwemmung den Netzstecker und wenden Sie sich an den Kundendienst.
- Drücken Sie nicht auf die Tür, wenn die Gerätetür geöffnet ist.
- Berühren Sie den Netzstecker oder die Bedienelemente des Geräts nicht mit nassen Händen.
- Biegen Sie das Netzkabel nicht übermäßig und stellen Sie keine schweren Gegenstände darauf ab.
- Es dürfen sich keine Flusen um die Maschine ansammeln.
- Halten Sie den Bereich unter und um das Gerät frei von brennbaren Materialien wie Fasern, Papier, Putzlappen, Chemikalien usw.
- Da das Gerät schwer ist, könnten Sie sich verletzen, wenn Sie versuchen, es anzuheben. Heben Sie das Gerät nicht allein an.
- Sie können sich an den scharfen Kanten des Geräts die Hände verletzen. Halten Sie das Gerät nicht an den scharfen Kanten.
- Vorstehende Teile an des Geräts können abbrechen, wenn es angehoben oder geschoben wird.
- Bewegen Sie das Gerät nicht, indem Sie es an vorstehenden Teilen halten.

- Überprüfen Sie das Gerät nach dem Transport auf Schäden. Nehmen Sie das Gerät nicht in Betrieb, wenn es beschädigt ist.
- Wasserreste im Gerät können einfrieren und das Gerät beschädigen.
- Stellen Sie das Gerät nicht an einem Ort auf, an dem Leitungen einfrieren können. Das Gerät enthält entflammbares, aber umweltfreundliches R290-Kältemittel. Wenn Sie es nicht ordnungsgemäß entsorgen, kann dies zu einem Brand oder einer Vergiftung führen. Entsorgen Sie das Gerät ordnungsgemäß und beschädigen Sie nicht die Leitungen des Kältemittelkreises.
- Beim Reinigen der Filter sollten die Flusen in den Mülleimer geworfen und nicht durch den Abfluss gespült werden, um eine Ausbreitung von Mikroplastik im Brauchwassersystem zu vermeiden.



WARNUNG:

Halten Sie das Gerät niemals vor dem Ende des Trocknungszyklus an, es sei denn, Sie nehmen alle Wäschestücke schnell heraus und verteilen sie so, dass die Wärme abgeleitet wird.



WARNUNG:

Sorgen Sie für eine gute Belüftung um das Gerät herum.



WARNUNG:

Beschädigen Sie nicht den Kältemittelkreis.

GEFAHR DURCH HEIßE OBERFLÄCHE

- Das Türglas erhitzt sich während des Betriebs. Seien Sie vorsichtig, um Verbrennungen zu vermeiden. Achten Sie darauf, dass Kinder nicht mit dem Gerät spielen.
- Die Rückseite des Geräts kann während des Betriebs sehr heiß werden. Warten Sie, bis das Gerät vollständig abgekühlt ist, bevor Sie die Rückseite berühren.
- Wenn Sie die Tür des Geräts während des Trocknens öffnen, kann die Wäsche sehr heiß sein und ein Verbrennungsrisiko darstellen.

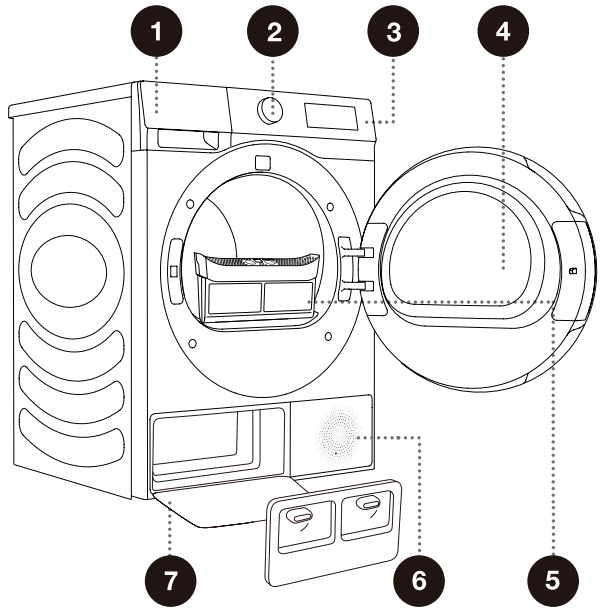
Wartung

- Bei unsachgemäßem Anschluss oder Gebrauch oder bei Wartung durch eine nicht autorisierte Person trägt der Benutzer die Reparaturkosten für Schäden, die nicht durch die Garantie abgedeckt sind.
- Von der Garantie ausgeschlossen sind Verbrauchsmaterialien, geringfügige Farbabweichungen, altersbedingte Geräusentwicklung, die die Funktionalität des Geräts nicht beeinträchtigt, sowie ästhetische Mängel, die die Funktionalität und Sicherheit des Geräts nicht beeinträchtigen.

ÜBERBLICK ÜBER DAS GERÄT

VORDERANSICHT

- 1 Kondensattank
- 2 Programmwahlknopf
- 3 Bedieneinheit
- 4 Tür
- 5 Flusensieb
- 6 Belüftungsöffnung
- 7 Wärmetauscherabdeckung



RÜCKSEITE

- 1 Netzkabel
- 2 Kondensatablaufschauch
- 3 Einstellfüße

