

acer

**100W PD Charger
OPD621**



**Quick Start Guide /Guide de demarrage rapide
Kurzanleitung/Guia de inicio rapido/
Guia de inicio rapido**

Product Specifications

<p>Output</p>	<p>USB-C1: 5V=3A, 9V=3A, 12V=3A, 15V=3A, 20V=2.5A (50W Max) USB-C2/C3: 5V=3A, 9V=3A, 12V=3A, 15V=3A, 20V=5A (100W Max) USB-A: 5V=3A, 9V=3A, 12V=2.5A, 20V=1.5A (30W Max) USB-C1+C3: 45W+60W USB-C2+C1: 60W+45W USB-C2+C3: 45W+60W USB-C1+A: 50W+30W USB-C2+A: 87W+18W USB-C3+A: 87W+18W USB-C1+C2+C3: 20W+20W+65W USB-C2+C3+A: 20W+67W+18W USB-C1+C2+C3+A: 20W+20W+45W+18W</p>
<p>Working Temperature:</p>	<p>In operation: 0 °C to 25 °C Non-operating: -40 °C to 70 °C</p>
<p>Humidity (Uncondensed)</p>	<p>In operation: 20% to 80% Non-operating: 5% to 95%</p>
<p>Protocol</p>	<p>USB-C1/C2/C3: PD2.0/PD3.0/PPS, QC4/QC4+/QC3.0/QC2.0, FCP, SCP, AFC, Apple2.4, BC1.2 USB-A: QC3.0/QC2.0, FCP, SCP, AFC, Apple2.4, BC1.2</p>
<p>Size</p>	<p>106*69*29.5 mm</p>
<p>Weight</p>	<p>190 g</p>

Contents

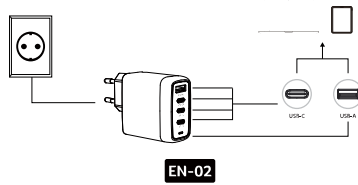
100W PD Charger × 1
USB-C Cable × 1
Quick Start Guide × 1
Warranty Booklet × 1

Caution

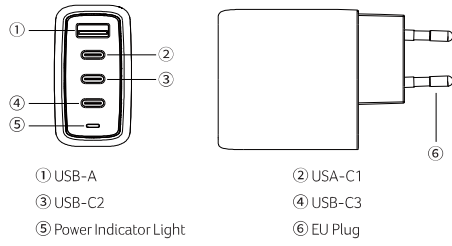
- 1.To ensure optimal performance, please use the original and certified fast charging cables.
- 2.Do not expose the charger to rain or excessively humid environments.
- 3.Do not use or store the charger in extreme temperatures.
- 4.Do not drop, strike, or disassemble the charger.
- 5.Keep this product out of reach of children.
- 6.Peripheral devices should have a fire-retardant enclosure rated V-1 or higher.

Connection Diagram

- 1.Plug the charger into an AC power outlet.
- 2.Dependent on the device type, use a suitable charging cable to connect the device to the USB-C / USB-A port.

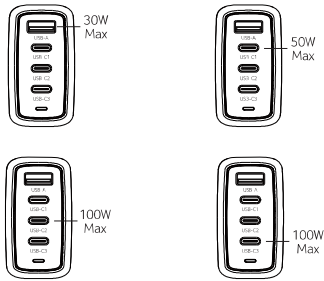


Product Interface



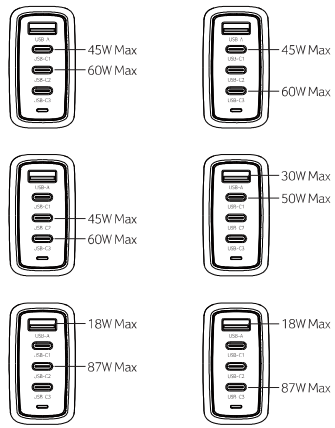
Power Distribution

1-Port Charging

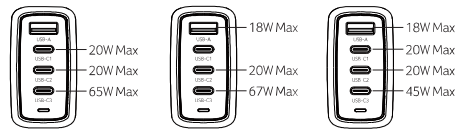


EN-03

2-Port Charging



3-Port & 4-Port Charging



CE declaration of conformity

Hereby, Acer Inc., declares that this PD Charger is in compliance with the essential requirements and other relevant provisions of EMC Directive 2014/30/EU, Low Voltage Directive 2014/35/EU, RoHS Directive 2011/65/EU and Directive 2009/125/EC with regard to establishing a framework for the setting of ecodesign requirements for energy-related product.



Abandonment of waste equipment for EU household users

This symbol on the product or on its packaging indicates that the product must not be disposed of with other household waste. When disposing of used devices, it is your responsibility to bring it to a collection point that recycles used electrical and electronic equipment. The separate collection and recycling of used devices at the time of disposal helps to conserve natural resources and ensures that they are recycled in a manner that protects human health and the environment. For more information about recycling points for used devices, please contact your local city office, household waste disposal service, or the shop where you purchased the product.





Acer Incorporated
8F, 88, Sec. 1, Xintai 5th Rd., Xizhi
New Taipei City 221, Taiwan

Declaration of Conformity

We, **Acer Incorporated**
8F, 88, Sec. 1, Xintai 5th Rd., Xizhi, New Taipei City 221, Taiwan


And, **Acer Italy s.r.l.**
Viale delle Industrie 1/A, 20044 Arese (MI), Italy
Tel: +39-02-9398921, Fax: +39-02-93982913
www.acer.it

Product: 100W PD Charger
Trade Name: acer
Model Number: OPD621

We, Acer Incorporated, hereby declare under our sole responsibility that the product described above is in conformity with the relevant Union harmonization legislation: EMC Directive 2014/30/EU, Low Voltage Directive 2014/35/EU, RoHS 2.0 Directive (EU)2015/863 and (EU)2017/2102 amending Annex I to Directive 2011/65/EU with regard to establishing a framework for the setting of ecodesign requirements for energy-related product. The following harmonized standards and/or other relevant standards have been applied:

EN 62368-1:2014+A11:2017
EN 55032:2015+A11:2020+A1:2020
EN 55035:2017+A11:2020
EN IEC 61000-3-2:2019+A1:2021
EN 61000-3-3:2013+A1:2019+A2:2021

Year to begin affixing CE marking: 2026.


RU Jan / Sr. Manager
Acer Incorporated (Taipei, Taiwan)

2026/03/31
Date

EN-05

Spécifications du produit

Sortir	USB-C1: 5V=3A, 9V=3A, 12V=3A, 15V=3A, 20V=2.5A (50W Max) USB-C2/C3: 5V=3A, 9V=3A, 12V=3A, 15V=3A, 20V=5A (100W Max) USB-A: 5V=3A, 9V=3A, 12V=2.5A, 20V=1.5A (30W Max) USB-C1+C3: 45W+60W USB-C2+C1: 60W+45W USB-C2+C3: 45W+60W USB-C1+A: 50W+30W USB-C2+A: 87W+18W USB-C3+A: 87W+18W USB-C1+C2+C3: 20W+20W+65W USB-C2+C3+A: 20W+67W+18W USB-C1+C2+C3+A: 20W+20W+45W+18W
Température de fonctionnement	En fonctionnement: 0 °C à 25 °C Hors fonctionnement: -40 °C à 70 °C
Humidité (Non condensée)	En fonctionnement: 20 % à 80 % Hors fonctionnement: 5 % à 95 %
Protocole	USB-C1/C2/C3: PD2.0/PD3.0/PPS, QC4/QC4+/QC3.0/QC2.0, FCP, SCP, AFC, Apple2.4, BC1.2 USB-A: QC3.0/QC2.0, FCP, SCP, AFC, Apple2.4, BC1.2
Taille	106*69*29.5 mm
Poids	190 g

Contenu

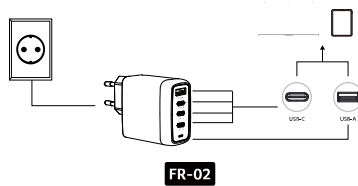
Chargeur PD 100 W x 1
Câble USB-C x 1
Guide de démarrage rapide x 1
Livret de garantie x 1

Attention

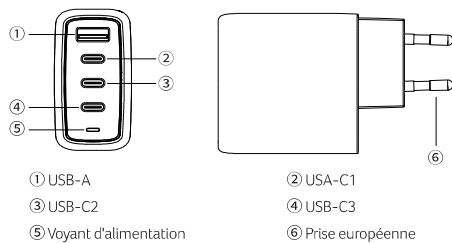
1. Pour garantir des performances optimales, veuillez utiliser les câbles de recharge rapide d'origine certifiés.
2. N'exposez pas le chargeur à la pluie ou à des environnements excessivement humides.
3. N'utilisez pas et ne stockez pas le chargeur à des températures extrêmes.
4. Ne laissez pas tomber, ne frappez pas et ne démontez pas le chargeur.
5. Gardez ce produit hors de portée des enfants.
6. Les périphériques doivent être équipés d'un boîtier ignifuge classé V-1 ou supérieur.

Schéma de connexion

1. Branchez le chargeur dans une prise d'alimentation secteur.
2. Selon le type d'appareil, utilisez un câble de recharge adapté pour connecter l'appareil au port USB-C / USB-A.

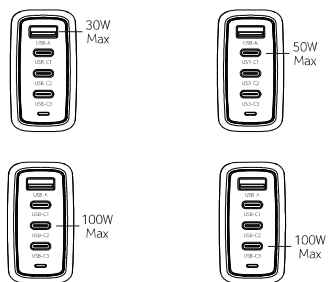


Interface produit



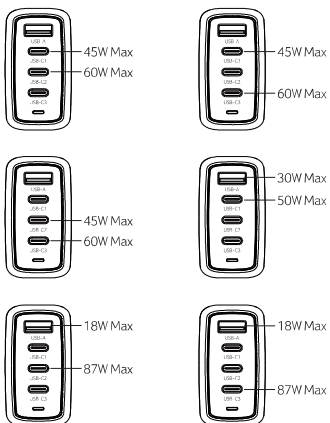
Distribution d'énergie

Chargement à 1 port

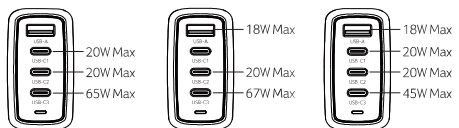


FR-03

Chargement à 2 ports



Chargeurs à 3 et 4 ports



Déclaration de conformité CE

Par la présente, Acer Inc. déclare que ce chargeur PD est conforme aux exigences essentielles et aux autres dispositions pertinentes de la directive CEM 2014/30/UE, de la directive Basse Tension 2014/35/UE, de la directive RoHS 2011/65/UE et de la directive 2009/125/CE concernant l'établissement d'un cadre pour la définition d'exigences d'écoconception applicables aux produits liés à l'énergie.



Abandon des équipements usagés par les ménages de l'UE

Ce symbole apposé sur le produit ou son emballage indique que celui-ci ne doit pas être jeté avec les ordures ménagères. Lors de la mise au rebut d'appareils usagés, il est de votre responsabilité de les apporter à un point de collecte pour le recyclage des équipements électriques et électroniques usagés. Le tri et le recyclage de ces appareils contribuent à préserver les ressources naturelles et garantissent un recyclage respectueux de la santé humaine et de l'environnement. Pour plus d'informations sur les points de collecte, veuillez contacter votre mairie, le service de collecte des déchets ménagers ou le magasin où vous avez acheté le produit.





Acer Incorporated
8F, 88, Sec. 1, Xintai 5th Rd., Xizhi
New Taipei City 221, Taiwan

Déclaration de conformité

Nous,

Acer Incorporated
8F, 88, Sec. 1, Xintai 5th Rd., Xizhi, New Taipei City 221, Taiwan

Et,


Acer Italy s.r.l.
Viale delle Industrie 1/A, 20044 Arese (MI), Italie
Tel : +39-02-939-921, Fax : +39-029399-2913
www.acer.it

Produit :	Chargeur PD 100W
Nom commercial :	acer
Numéro de modèle :	OPD621

Nous, Acer Incorporated, déclarons sous notre seule responsabilité que le produit décrit ci-dessus est conforme aux directives d'harmonisation de l'Union européenne applicables : directive CEM 2014/30/UE, directive Basse Tension 2014/35/UE, directive RoHS 2.0 (UE) 2015/863 et (UE) 2017/2102 modifiant l'annexe I de la directive 2011/65/UE en ce qui concerne l'établissement d'un cadre pour les exigences d'écoconception des produits liés à l'énergie. Les normes harmonisées suivantes et/ou autres normes pertinentes ont été appliquées :

EN 62368-1:2014+A11:2017
EN 55032:2015+A11:2020+A1:2020
EN 55035:2017+A11:2020
EN IEC 61000-3-2:2019+A1:2021
EN 61000-3-3:2013+A1:2019+A2:2021

Année début d'apposition du marquage CE : 2026.


RU Jan / Sr. Manager
Acer Incorporated (Taipei, Taiwan)

2026/03/31
Date

FR-05

Produktspezifikationen

Ausgabe	USB-C1: 5V=3A, 9V=3A, 12V=3A, 15V=3A, 20V=2.5A (50W Max) USB-C2/C3: 5V=3A, 9V=3A, 12V=3A, 15V=3A, 20V=5A (100W Max) USB-A: 5V=3A, 9V=3A, 12V=2.5A, 20V=1.5A (30W Max) USB-C1+C3: 45W+60W USB-C2+C1: 60W+45W USB-C2+C3: 45W+60W USB-C1+A: 50W+30W USB-C2+A: 87W+18W USB-C3+A: 87W+18W USB-C1+C2+C3: 20W+20W+65W USB-C2+C3+A: 20W+67W+18W USB-C1+C2+C3+A: 20W+20W+45W+18W
Betriebstemperatur:	Betriebstemperatur: 0 °C bis 25 °C Lagertemperatur: -40 °C bis 70 °C
Luftfeuchtigkeit (unkondensierend)	In Betrieb: 20 % bis 80 % Nicht in Betrieb: 5 % bis 95 %
Protocol	USB-C1/C2/C3: PD2.0/PD3.0/PPS, QC4/QC4+/QC3.0/QC2.0, FCP, SCP, AFC, Apple2.4, BC1.2 USB-A: QC3.0/QC2.0, FCP, SCP, AFC, Apple2.4, BC1.2
Size	106*69*29.5 mm
Weight	190 g

Inhalt

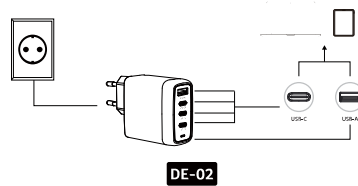
100-W-PD-Ladegerät x 1
USB-C-Kabel x 1
Schnellstartanleitung x 1
Garantieheft x 1

Achtung

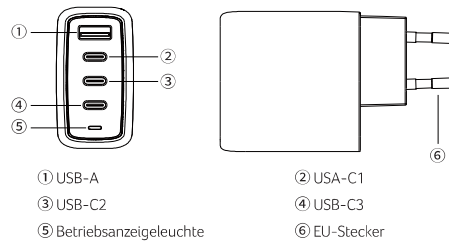
1. Verwenden Sie bitte die originalen und zertifizierten Schnellladekabel, um eine optimale Leistung sicherzustellen.
2. Setzen Sie das Ladegerät nicht Regen oder übermäßig feuchten Umgebungen aus.
3. Verwenden oder lagern Sie das Ladegerät nicht bei extremen Temperaturen.
4. Das Ladegerät nicht fallen lassen, schlagen oder zerlegen.
5. Halten Sie dieses Produkt außerhalb der Reichweite von Kindern.
6. Peripheriegeräte sollten ein feuerhemmendes Gehäuse mit der Klassifizierung V-1 oder höher haben.

Verbindungsübersicht

1. Stecken Sie das Ladegerät in eine AC-Steckdose.
2. Verwenden Sie je nach Gerätetyp ein geeignetes Ladekabel, um das Gerät mit dem USB-C / USB-A Port zu verbinden.

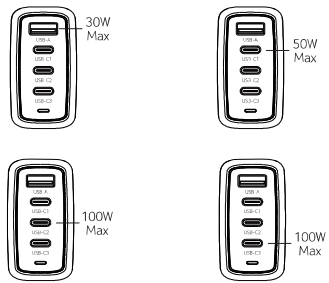


Produktschnittstelle



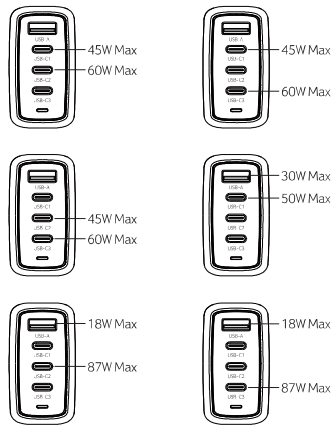
Stromverteilung

1-Port-Ladeanschluss

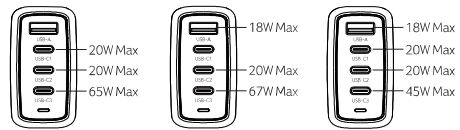


DE-03

2-Port-Ladefunktion



3-Port- und 4-Port-Ladefunktion



CE-Konformitätserklärung

Hiermit erklärt Acer Inc., dass dieses PD-Ladegerät den grundlegenden Anforderungen und anderen relevanten Bestimmungen der EMV-Richtlinie 2014/30/EU, der Niederspannungsrichtlinie 2014/35/EU, der RoHS-Richtlinie 2011/65/EU sowie der Richtlinie 2009/125/EG zur Festlegung eines Rahmens für die Ökodesign-Anforderungen an energieverbrauchsrelevante Produkte entspricht.



Entsorgung von Abfallgeräten für EU-Haushaltsnutzer

Dieses Symbol auf dem Produkt oder seiner Verpackung weist darauf hin, dass das Produkt nicht im Hausmüll entsorgt werden darf. Bei der Entsorgung gebrauchter Geräte sind Sie verpflichtet, diese zu einer Sammelstelle für Elektro- und Elektronikaltgeräte zu bringen. Die getrennte Sammlung und das Recycling von Altgeräten tragen zum Schutz natürlicher Ressourcen bei und gewährleisten, dass sie umwelt- und gesundheitsschonend recycelt werden. Weitere Informationen zu Sammelstellen für Altgeräte erhalten Sie bei Ihrer Stadtverwaltung, Ihrem örtlichen Entsorgungsunternehmen oder dem Geschäft, in dem Sie das Produkt gekauft haben.





Acer Incorporated
8F, 88, Sec. 1, Xintai 5th Rd., Xizhi,
New Taipei City 221, Taiwan

Konformitätserklärung

Wir, **Acer Incorporated**
8F, 88, Sec. 1, Xintai 5th Rd., Xizhi, New Taipei City 221, Taiwan

und, **Acer Italy s.r.l.**
Viale delle Industrie 1/A, 20044 Arese (MI), Italien
Tel.: +39-02-939-921, Fax: +39-02 9399-2913
www.acer.it

Produkt: 100W PD Ladung
Markennamen: Acer
Modellnummer: OPD621

Wir, Acer Incorporated, erklären hiermit in alleiniger Verantwortung, dass das oben beschriebene Produkt den einschlägigen Harmonisierungsrichtlinien der Union entspricht: EMV-Richtlinie 2014/30/EU, Niederspannungsrichtlinie 2014/35/EU, RoHS 2.0-Richtlinie (EU) 2015/863 und (EU) 2017/2102 zur Änderung von Anhang I der Richtlinie 2011/65/EU hinsichtlich der Festlegung eines Rahmens für die Ökodesign-Anforderungen an energieverbraucherelevante Produkte. Die folgenden harmonisierten Normen und/oder andere relevante Normen wurden angewendet:

EN 62368-1:2014+A11:2017

EN 55032:2015+A11:2020+A1:2020

EN 55035:2017+A11:2020

EN IEC 61000-3-2:2019+A1:2021

EN 61000-3-3:2013+A1:2019+A2:2021

Jahr, in dem mit Anfügen von CE-Markie begonnen wurde: 2026.

RU Jan / Sr. Manager
Acer Incorporated (Taipei, Taiwan)

2026/03/31

Datum

DE-05

Especificaciones del producto

Salir	<p>USB-C1: 5V=3A, 9V=3A, 12V=3A, 15V=3A, 20V=2.5A (50W Max)</p> <p>USB-C2/C3: 5V=3A, 9V=3A, 12V=3A, 15V=3A, 20V=5A (100W Max)</p> <p>USB-A: 5V=3A, 9V=3A, 12V=2.5A, 20V=1.5A (30W Max)</p> <p>USB-C1+C3: 45W+60W</p> <p>USB-C2+C1: 60W+45W</p> <p>USB-C2+C3: 45W+60W</p> <p>USB-C1+A: 50W+30W</p> <p>USB-C2+A: 87W+18W</p> <p>USB-C3+A: 87W+18W</p> <p>USB-C1+C2+C3: 20W+20W+65W</p> <p>USB-C2+C3+A: 20W+67W+18W</p> <p>USB-C1+C2+C3+A: 20W+20W+45W+18W</p>
Temperatura de funcionamiento	<p>En funcionamiento: de 0 °C a 25 °C</p> <p>Fuera de funcionamiento: de -40 °C a 70 °C</p>
Humedad (sin condensación)	<p>En funcionamiento: del 20 % al 80 %.</p> <p>Fuera de funcionamiento: del 5 % al 95 %.</p>
Protocolo	<p>USB-C1/C2/C3: PD2.0/PD3.0/PPS, QC4/QC4+/QC3.0/QC2.0, FCP, SCP, AFC, Apple2.4, BC1.2</p> <p>USB-A: QC3.0/QC2.0, FCP, SCP, AFC, Apple2.4, BC1.2</p>
Talla	106*69*29.5 mm
Peso	190 g

Índice

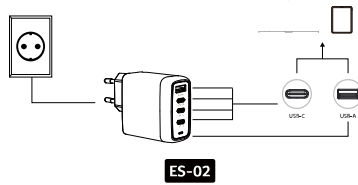
Cargador PD de 100 W x 1
Cable USB-C x 1
Guía de inicio rápido x 1
Folleto de garantía x 1

Precaución

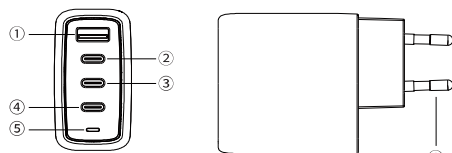
1. Para garantizar un rendimiento óptimo, utilice cables de carga rápida originales y certificados.
2. No exponga el cargador a la lluvia ni a entornos excesivamente húmedos.
3. No utilice ni guarde el cargador a temperaturas extremas.
4. No deje caer, golpee ni desmonte el cargador.
5. Mantenga este producto fuera del alcance de los niños.
6. Los dispositivos periféricos deben tener una carcasa ignífuga con clasificación V-1 o superior.

Diagrama de conexión

1. Enchufe el cargador a un toma de CA.
2. Dependiendo del tipo de dispositivo, utilice un cable de carga adecuado para conectar el dispositivo al puerto USB-C / USB-A.



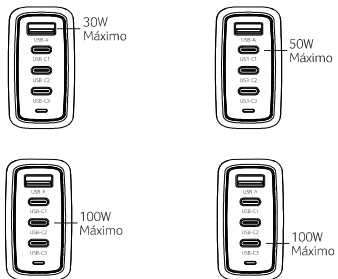
Interfaz del producto



- ① USB-A
- ② USA-C1
- ③ USB-C2
- ④ USB-C3
- ⑤ Indicador luminoso de encendido
- ⑥ Enchufe de la UE

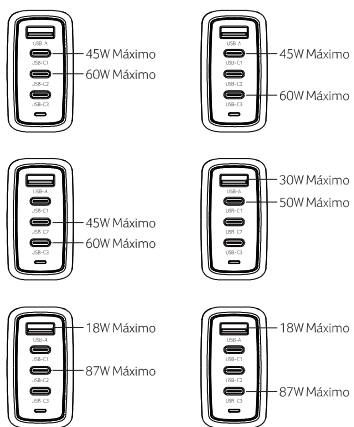
Distribución de energía

Carga de 1 puerto

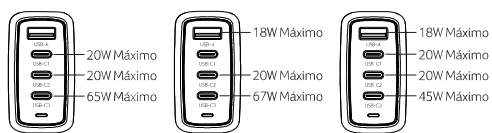


ES-03

Carga de 2 puertos



Carga de 3 y 4 puertos



Declaración de conformidad CE

Por la presente, Acer Inc. declara que este cargador PD cumple con los requisitos esenciales y otras disposiciones pertinentes de la Directiva EMC 2014/30/UE, la Directiva de baja tensión 2014/35/UE, la Directiva RoHS 2011/65/UE y la Directiva 2009/125/CE relativa al establecimiento de un marco para la

CE fijación de requisitos de diseño ecológico aplicables a los productos relacionados con la energía.

Abandono de equipos usados por parte de usuarios domésticos de la UE

Este símbolo en el producto o en su embalaje indica que el producto no debe desecharse junto con otros residuos domésticos. Al desechar dispositivos usados, es su responsabilidad llevarlos a un punto de recolección que recicle equipos eléctricos y electrónicos usados. La recolección y el reciclaje separados de los dispositivos usados en el momento de su eliminación ayudan a conservar los recursos naturales y garantizan que se reciclen de manera que se proteja la salud humana y el medio ambiente. Para obtener más información sobre los puntos de reciclaje de dispositivos usados, póngase en contacto con su ayuntamiento, el servicio de recogida de residuos domésticos o la tienda donde compró el producto.





Acer Incorporated
8F, 88, Sec. 1, Xintai 5th Rd., Xizhi,
New Taipei City 221, Taiwan

Declaración de conformidad

Wir, **Acer Incorporated**
8F, 88, Sec. 1, Xintai 5th Rd., Xizhi, New Taipei City 221, Taiwan


und, **Acer Italy s.r.l.**
Viale delle Industrie 1/A, 20044 Arese (MI), Italien
Tel.: +39-02-9399-921, Fax: +39-02 9399-2913
www.acer.it

Producto: Carga PD de 100 W
Nombre comercial: Acer
Número de modelo: OPD621

Nosotros, Acer Incorporated, declaramos bajo nuestra exclusiva responsabilidad que el producto descrito anteriormente cumple con las directivas de armonización de la Unión Europea aplicables: Directiva CEM 2014/30/UE, Directiva de baja tensión 2014/35/UE, Directiva RoHS 2.0 (UE) 2015/863 y (UE) 2017/2102, por las que se modifica el anexo I de la Directiva 2011/65/UE en lo que respecta al establecimiento de un marco para los requisitos de diseño ecológico de los productos relacionados con la energía. Se han aplicado las siguientes normas armonizadas y/u otras normas pertinentes.

EN 62368-1:2014+A11:2017
EN 55032:2015+A11:2020+A1:2020
EN 55035:2017+A11:2020
EN IEC 61000-3-2:2019+A1:2021
EN 61000-3-3:2013+A1:2019+A2:2021

Año en que se comenzó a colocar la marca CE: 2026.


RU Jan / Sr. Manager
Acer Incorporated (Taipei, Taiwan)

2026/03/31
Fecha

Especificações do produto

Saida	USB-C1: 5V=3A, 9V=3A, 12V=3A, 15V=3A, 20V=2.5A (50W Max) USB-C2/C3: 5V=3A, 9V=3A, 12V=3A, 15V=3A, 20V=5A (100W Max) USB-A: 5V=3A, 9V=3A, 12V=2.5A, 20V=1.5A (30W Max) USB-C1+C3: 45W+60W USB-C2+C3: 60W+45W USB-C2+C3: 45W+60W USB-C1+A: 50W+30W USB-C2+A: 87W+18W USB-C3+A: 87W+18W USB-C1+C2+C3: 20W+20W+65W USB-C2+C3+A: 20W+67W+18W USB-C1+C2+C3+A: 20W+20W+45W+18W
Temperatura de operação	En funcionamiento: de 0 °C a 25 °C Fuera de funcionamiento: de -40 °C a 70 °C
Umidade (sem condensação)	En funcionamiento: del 20 % al 80 %. Fuera de funcionamiento: del 5 % al 95 %.
Protocol	USB-C1/C2/C3: PD2.0/PD3.0/PPS, QC4/QC4+/QC3.0/QC2.0, FCP, SCP, AFC, Apple2.4, BC1.2 USB-A: QC3.0/QC2.0, FCP, SCP, AFC, Apple2.4, BC1.2
Tamanho	106*69*29.5 mm
Peso	190 g

PT-01

Conteúdo

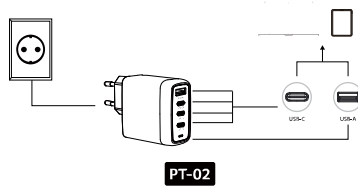
1 x Carregador PD de 100W
1 x Cabo USB-C
1 x Guia de Início Rápido
1 x Manual de Garantia

Cuidado

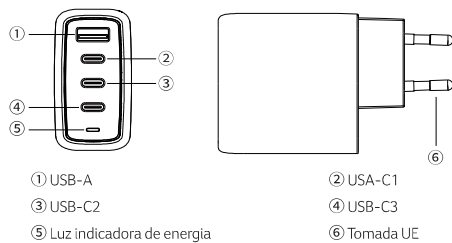
1. Para garantir o desempenho ideal, é recomendável usar os cabos de carregamento rápido originais e certificados.
2. Evite expor o carregador à chuva ou a ambientes excessivamente úmidos.
3. Evite usar ou armazenar o carregador em temperaturas extremas.
4. Não deixe o carregador cair, evite impactos e não o desmonte.
5. Mantenha este produto fora do alcance das crianças.
6. Dispositivos periféricos devem ter uma carcaça com retardante de chamas classificada como V-1 ou superior.

Diagrama de conexão

1. Conecte o carregador a uma tomada de energia CA.
2. Dependendo do tipo de dispositivo, escolha um cabo de carregamento adequado para conectar o dispositivo à porta USB-C / USB-A.

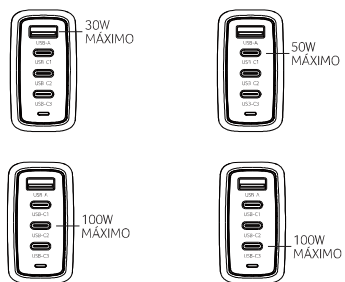


Interface do produto



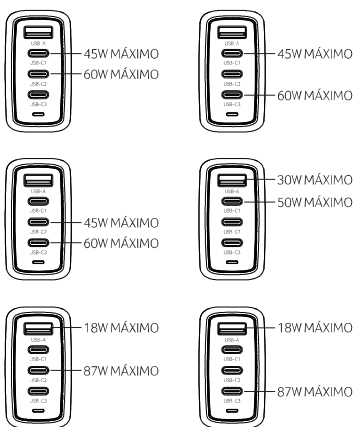
Distribuição de energia

Carregamento de 1 porta

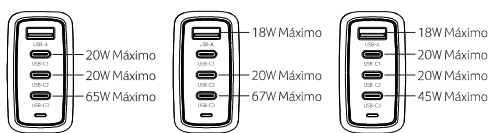


PT-03

Carregamento de 2 portas



Carregamento de 3 e 4 portas



Declaração de Conformidade CE

Por meio deste documento, a Acer Inc. declara que este carregador PD está em conformidade com os requisitos essenciais e outras disposições relevantes da Diretiva EMC 2014/30/UE, da Diretiva de Baixa Tensão 2014/35/UE, da Diretiva RoHS 2011/65/UE e da Diretiva 2009/125/CE relativas ao estabelecimento de um quadro para a definição de requisitos de ecodesign para produtos relacionados com energia.



Descarte de equipamentos usados por usuários domésticos da UE

Este símbolo no produto ou na sua embalagem indica que o produto não deve ser descartado juntamente com o lixo doméstico comum. Ao descartar aparelhos usados, é sua responsabilidade levá-los a um ponto de coleta que recicle equipamentos elétricos e eletrônicos usados. A coleta seletiva e a reciclagem de aparelhos usados no momento do descarte ajudam a conservar os recursos naturais e garantem que sejam reciclados de forma a proteger a saúde humana e o meio ambiente. Para obter mais informações sobre pontos de coleta para reciclagem de aparelhos usados, entre em contato com a prefeitura local, o serviço de coleta de lixo doméstico ou a loja onde você comprou o produto.





Acer Incorporated
8F, 88, Sec. 1, Xintai 5th Rd., Xizhi,
New Taipei City 221, Taiwan

Declaração de conformidade

Wir, **Acer Incorporated**
8F, 88, Sec. 1, Xintai 5th Rd., Xizhi, New Taipei City 221, Taiwan

und, **Acer Italy s.r.l.**
Viale dello Indústrio 1/A, 20044 Arose (MI), Italien
Tel.: +39-02-939-921, Fax: +39-02 9399-2913
www.acer.it

Produto: Carregamento PD de 100 W
Nome comercial: Acer
Número de modelo: OPD621

Nós, da Acer Incorporated, declaramos sob nossa exclusiva responsabilidade que o produto descrito acima está em conformidade com as diretivas de harmonização aplicáveis da União Europeia: Diretiva EMC 2014/30/UE, Diretiva de Baixa Tensão 2014/35/UE, Diretiva RoHS 2.0 (UE) 2015/863 e (UE) 2017/2102, que alteram o Anexo I da Diretiva 2011/65/UE no que diz respeito ao estabelecimento de um quadro para requisitos de ecodesign para produtos relacionados com energia. As seguintes normas harmonizadas e/ou outras normas relevantes foram aplicadas:

EN 62368-1:2014+A11:2017
EN 55032:2015+A11:2020+A1:2020
EN 55035:2017+A11:2020
EN IEC 61000-3-2:2019+A1:2021
EN 61000-3-3:2013+A1:2019+A2:2021

Ano em que a marcação CE começou a ser colocada: 2026.


RU Jan / Sr. Manager
Acer Incorporated (Taipei, Taiwan)

2026/03/31
Dado

PT-05

Product name / Nom produit / Produktname / Nombre del producto /
Nome do produto:
100W PD Charger / Chargeur PD 100W / Acer PD Ladegerät / Cargador PD
de 100W / Carregador PD 100W
Model / Modèle / Modell / Modelo: OPD621
Rated / Classement / Nennleistung / Tensión nominal /
Nominal: 20V = 5A
Made in China / Fabriqué en Chine / Hergestellt in China /
Fabricado en China / Fabricado na China
www.acer.com

