

## Europe, Middle East

ENGLISH

FRANÇAIS

DEUTSCH

NEDERLANDS

ITALIANO

ESPAÑOL

PORTUGUÊS

РУССКИЙ

ČESTINA

TÜRKÇE

POLSKI

SVENSKA

SUOMI

SLOVENCINA

MAGYAR

עברית

العربية

## North America/

## Norteamérica

ENGLISH

FRANÇAIS

ESPAÑOL

## Latin America/

## América Latina

ENGLISH

ESPAÑOL

PORTUGUÊS

## Asia Pacific

日本語

简体中文

繁體中文

한국어

ENGLISH

# **THRUSTMASTER®**

# **GT WHEEL ADD-ON**



# **THRUSTMASTER®**

# **GT WHEEL ADD-ON**

**For PlayStation®5 consoles,  
PlayStation®4 consoles and PC\***

## **User Manual**



**Carefully read** the instructions provided in this manual **before** installing the product, **before** any use of the product and **before** any maintenance. Be sure to follow the safety instructions. Failure to follow these instructions may result in accidents and/or damage. Keep this manual so that you can refer to the instructions in the future.

*\*PC compatibility (Windows® 10/11) not tested or endorsed by Sony Interactive Entertainment.*

# TABLE OF CONTENTS

<b>1. BOX CONTENTS .....</b>	<b>4</b>
<b>2. FEATURES.....</b>	<b>5</b>
<b>3. INFORMATION REGARDING USE .....</b>	<b>7</b>
<b>4. COMPATIBILITY .....</b>	<b>13</b>
<b>5. INSTALLING THE WHEEL RIM ON A BASE.....</b>	<b>15</b>
<b>6. MAPPING FOR PLAYSTATION®4 CONSOLES OR PLAYSTATION®5 CONSOLES .....</b>	<b>18</b>
<b>7. MAPPING FOR PC.....</b>	<b>19</b>
<b>8. USING THE ENCODERS .....</b>	<b>20</b>
<b>9. FAQ AND TECHNICAL SUPPORT .....</b>	<b>21</b>



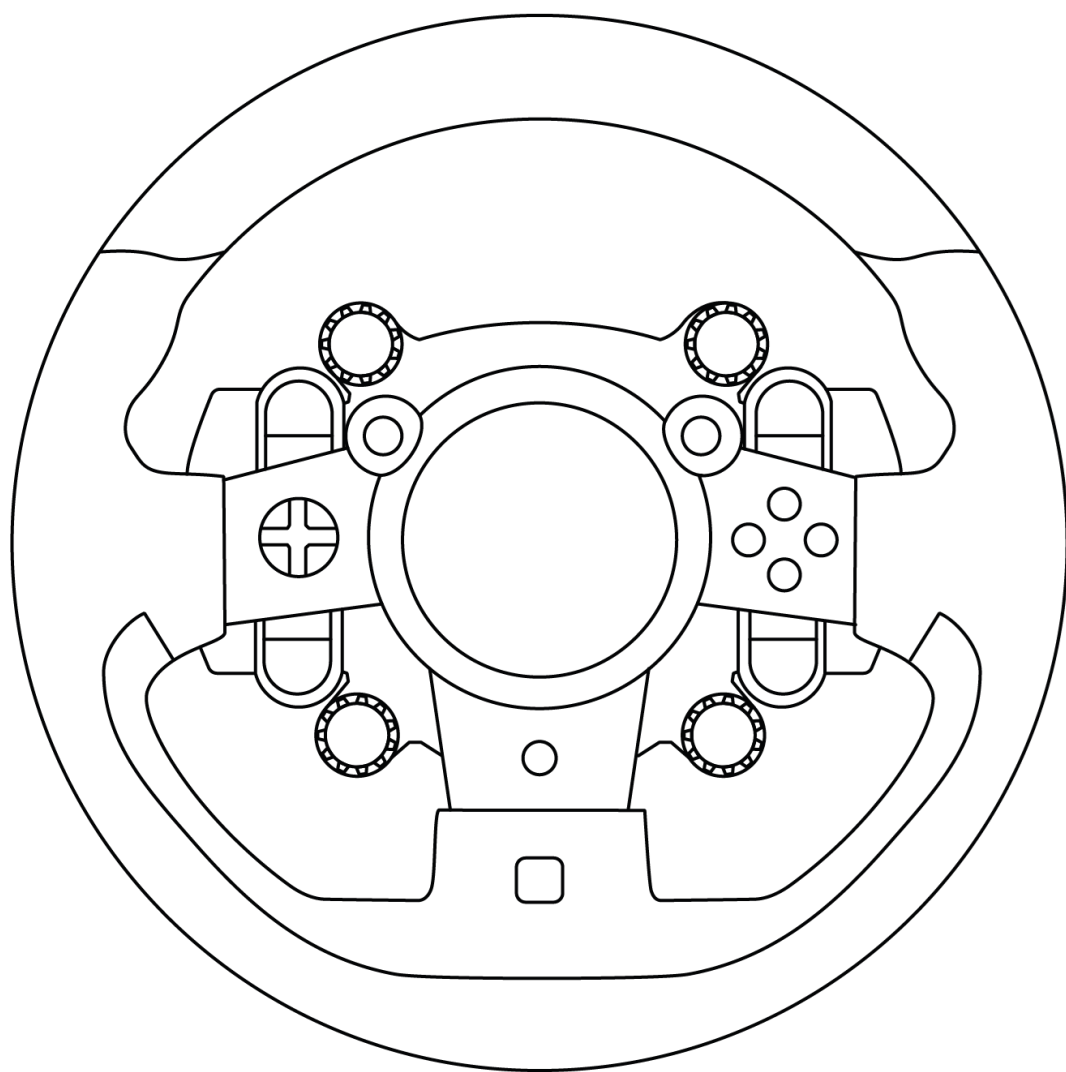
# GT WHEEL ADD-ON

Enjoy an ultra-realistic racing experience with the GT Wheel Add-On wheel rim.

This manual will help you install and use your GT Wheel Add-On under the best conditions. Before getting started racing, carefully read the instructions and the warnings: they will help you get the most enjoyment out of your product.

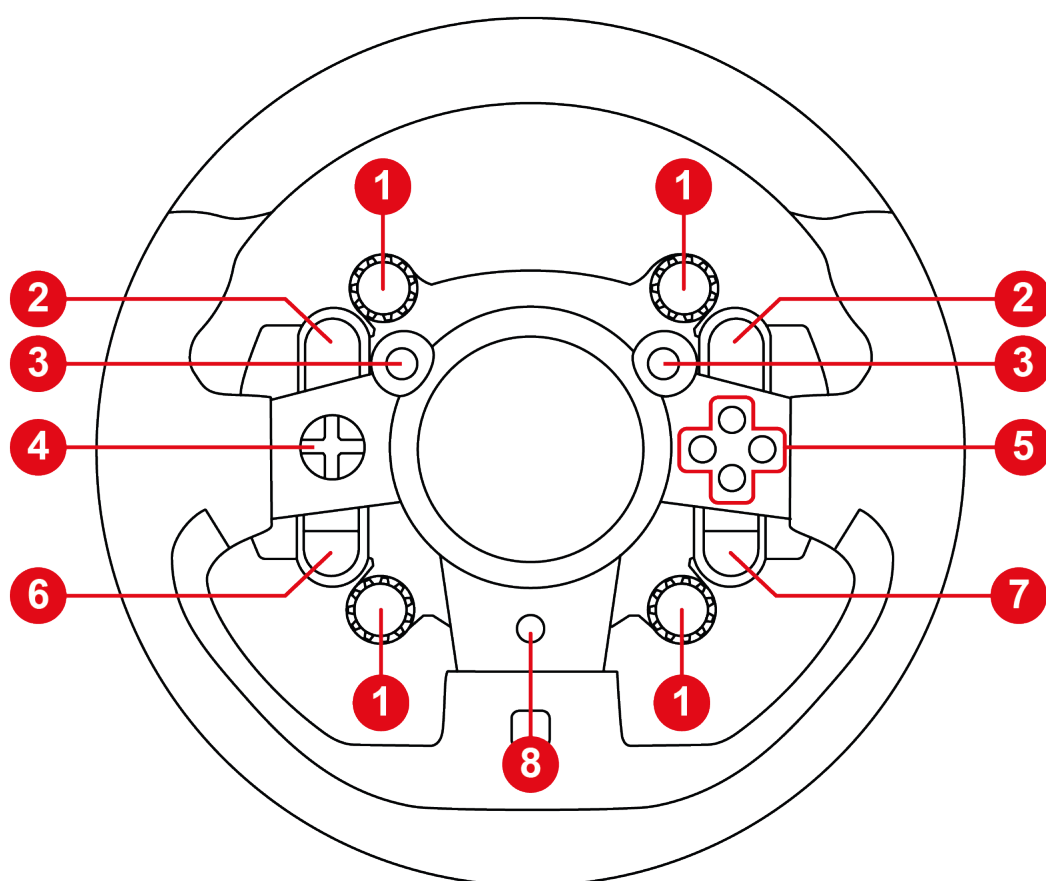


# 1. Box contents

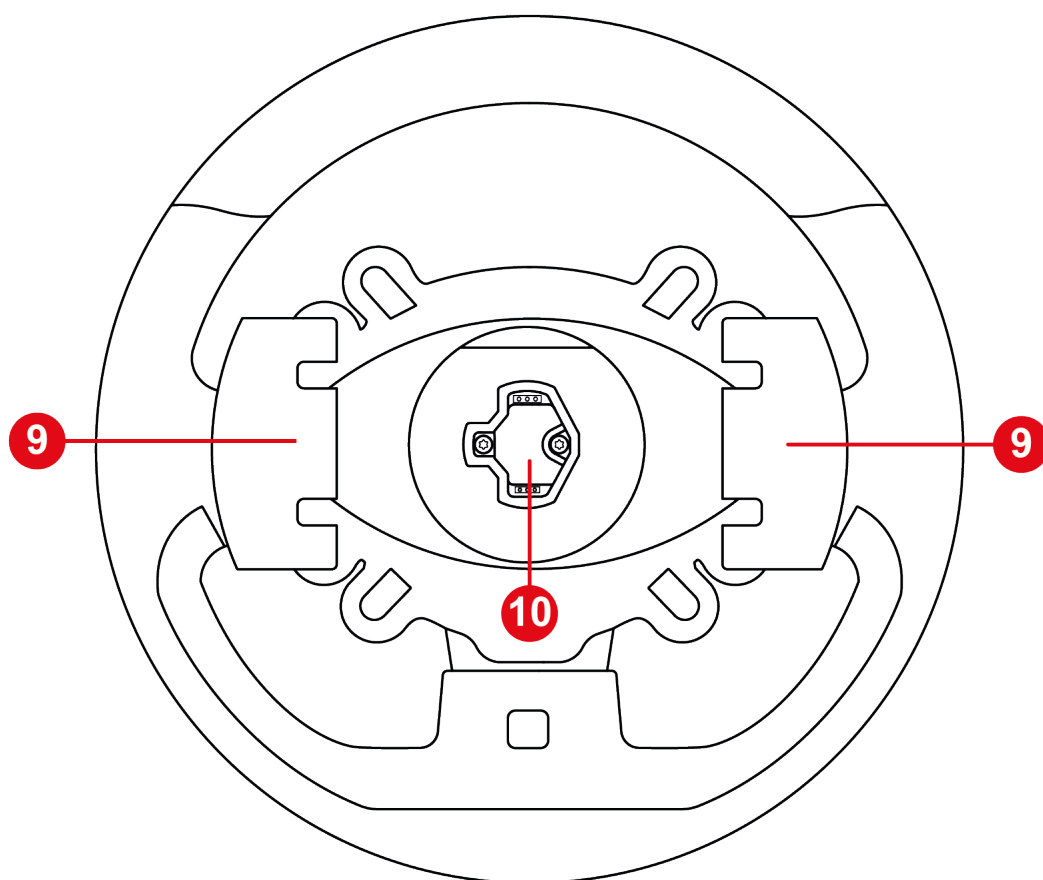




## 2. Features



- ① Rotary encoders: E+, E- and EP functions
- ② L2 and R2 buttons
- ③ Mini-sticks
- ④ Directional buttons
- ⑤ Action buttons
- ⑥ SHARE button on PS4<sup>®</sup> consoles / CREATE button on PS5<sup>®</sup> consoles
- ⑦ OPTIONS button on PS4<sup>®</sup> consoles and PS5<sup>®</sup> consoles
- ⑧ PS button



9 Paddle shifters

10 Quick release wheel rim attachment system



### 3. Information regarding use



#### **Documentation**

Before using this product, carefully read this documentation again and keep it for future reference.



## **Firmware update**

You must update the firmware for the base of your racing wheel (T818, T598 and future Thrustmaster bases) with the most recent version available.

To do so, please follow these two steps:

1. Go to

<https://support.thrustmaster.com/en/cat-wheels-en/> and select your Thrustmaster base.

2. Download and install the My Thrustmaster Panel software available in the **Software** section and follow the instructions.

**If you do not update the firmware for the base of your racing wheel, your wheel rim will not work properly.**



### **Electrical shock**

- Keep the product in a dry location and do not expose it to dust or sunlight.
- Use the product in an environment with a temperature between 15°C and 30°C.
- Do not spill any liquid on the product or its connectors.
- Do not short-circuit the product.
- Never dismantle the product; do not throw it onto a fire and do not expose it to high temperatures.
- Do not open up the racing wheel: there are no user-serviceable parts inside. Any repairs must be carried out by the manufacturer, its authorized representative or a qualified technician.



### **Securing the gaming area**

Do not place any object in the gaming area which may disrupt the practice of the user, or which may provoke an inappropriate movement or an interruption by another person (coffee cup, telephone, keys, for example).



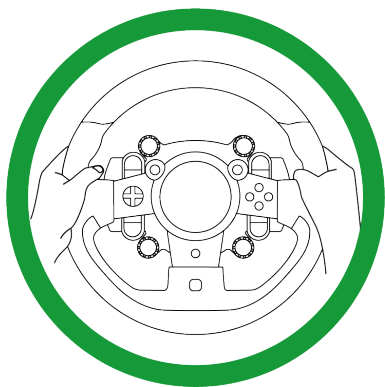
## **Injuries due to Force Feedback and repeated movements**

Playing with a Force Feedback racing wheel may cause muscle or joint pain. To avoid any problems:

- Avoid overly-long gaming periods (more than 2 hours).
- Take a 10 to 15-minute break after each hour of play.
- If you feel any fatigue or pain in your hands, wrists, arms, feet or legs, stop playing and rest for a few hours before you start playing again.
- If the symptoms or pain indicated above persist when you start playing again, stop playing and consult your doctor.
- Keep out of children's reach.
- Make sure that the base and the wheel rim are properly attached, as per this manual's instructions.



**Risk of unforeseen, powerful and rapid rotations:** never place a hand or an arm through the openings in the wheel rim, or in the wheel's trajectory of rotation.



When using the product, always leave both hands correctly positioned on the wheel without ever completely letting go.

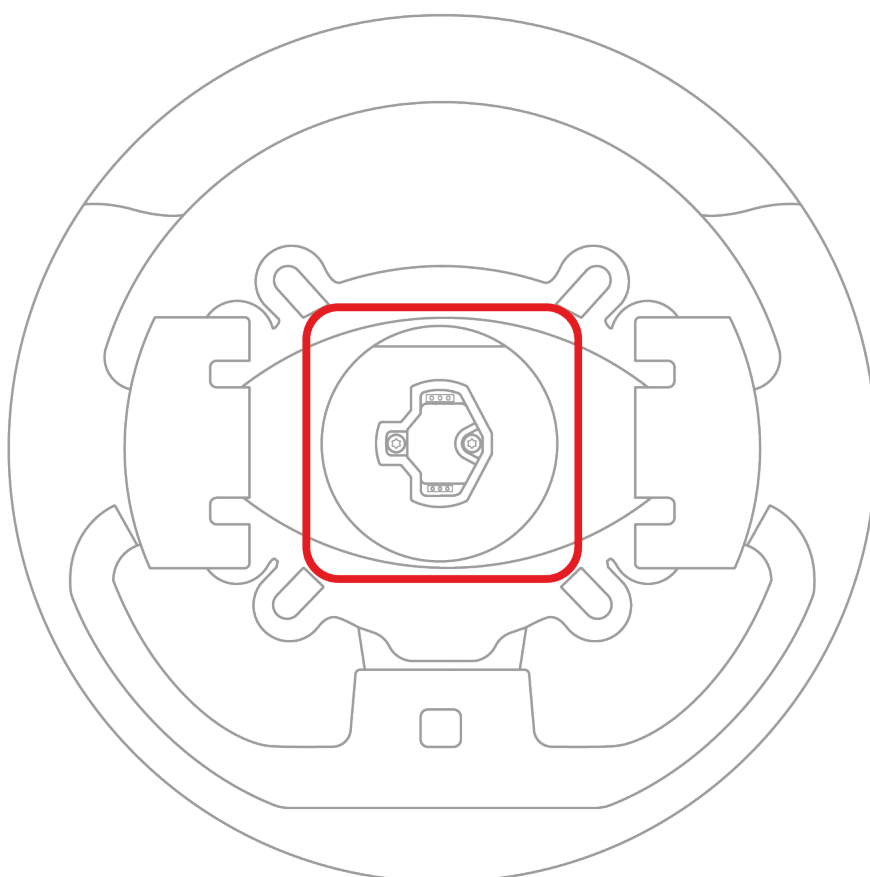


Product to be handled only by people **16 years of age or older.**



## 4. Compatibility

The GT Wheel Add-On wheel rim is compatible with Thrustmaster racing wheel bases equipped with the quick release system incorporating a latch.





Platforms	Compatibles bases
PlayStation®5	<ul style="list-style-type: none"><li>– T598 (PlayStation version)</li><li>– Future Thrustmaster bases</li></ul>
PlayStation®4	<ul style="list-style-type: none"><li>– T598 (PlayStation version)</li><li>– Future Thrustmaster bases</li></ul>
PC* (Windows® 10/11)	<ul style="list-style-type: none"><li>– T818</li><li>– T598 (PlayStation version, PC mode)</li><li>– T598 (Xbox version, PC mode)</li><li>– Future Thrustmaster bases</li></ul>



The GT Wheel Add-On wheel rim is not compatible with the following Thrustmaster racing wheel bases: T-GT, T-GT II, T300, TS-PC Racer, TS-XW Racer and TX.

*\*PC compatibility (Windows® 10/11) not tested or endorsed by Sony Interactive Entertainment.*



## 5. Installing the wheel rim on a base



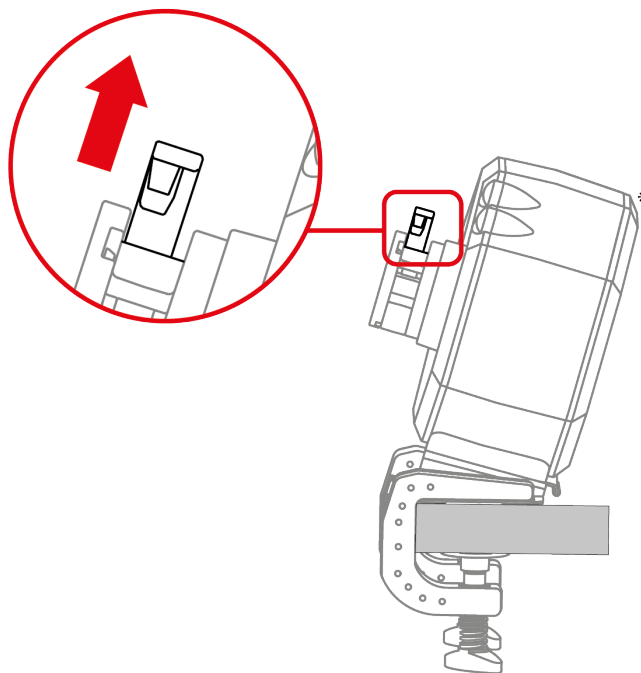
Before each use, verify that the GT Wheel Add-On wheel rim is still properly attached to the base, as per the manual's instructions for the base.



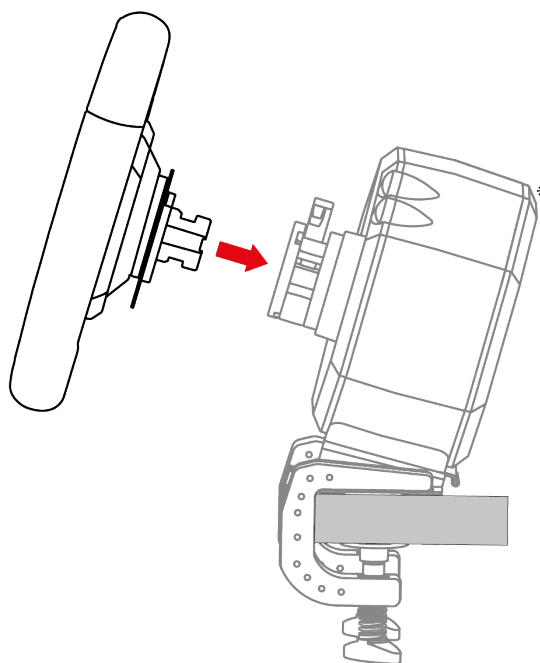
Follow the installation procedure specified in the user manual of the base.



1. Make sure the base is powered off and the base's locking lever is in the open position.



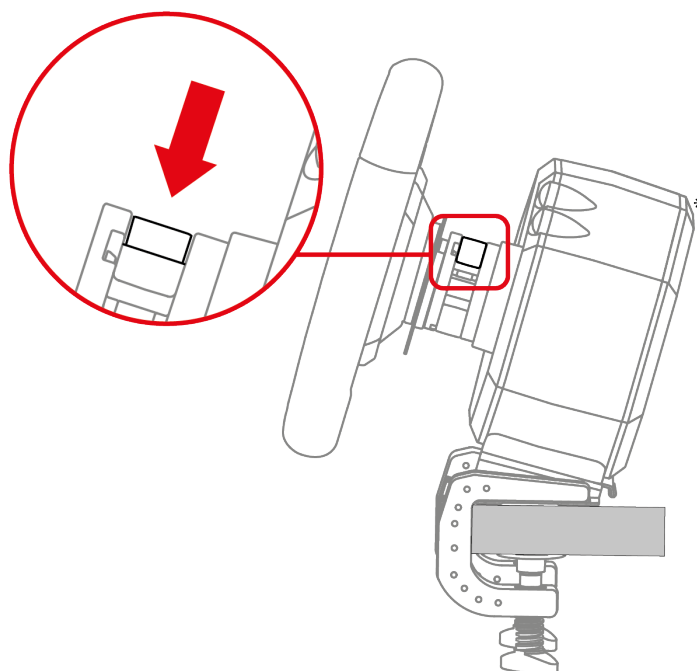
2. Insert the wheel rim into the base.



*\*Base sold separately*



3. Lower the locking lever.



### **Pinch hazard**

Do not leave your finger in the locking system when lowering the lever.

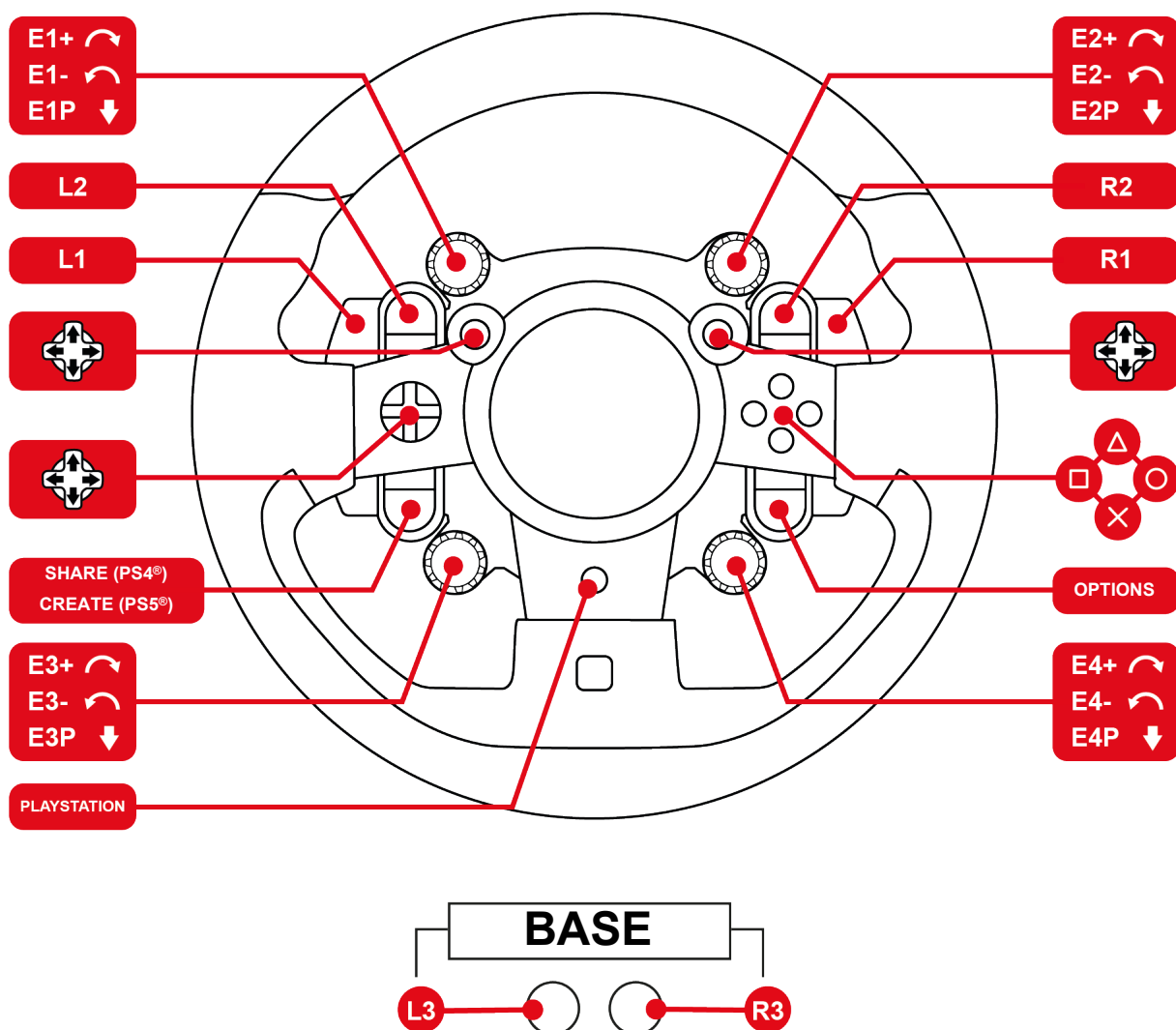


Before each use, verify that the base is still properly attached to the support, as per the manual's instructions for the base.

*\*Base sold separately*



## 6. Mapping for PlayStation®4 consoles or PlayStation®5 consoles

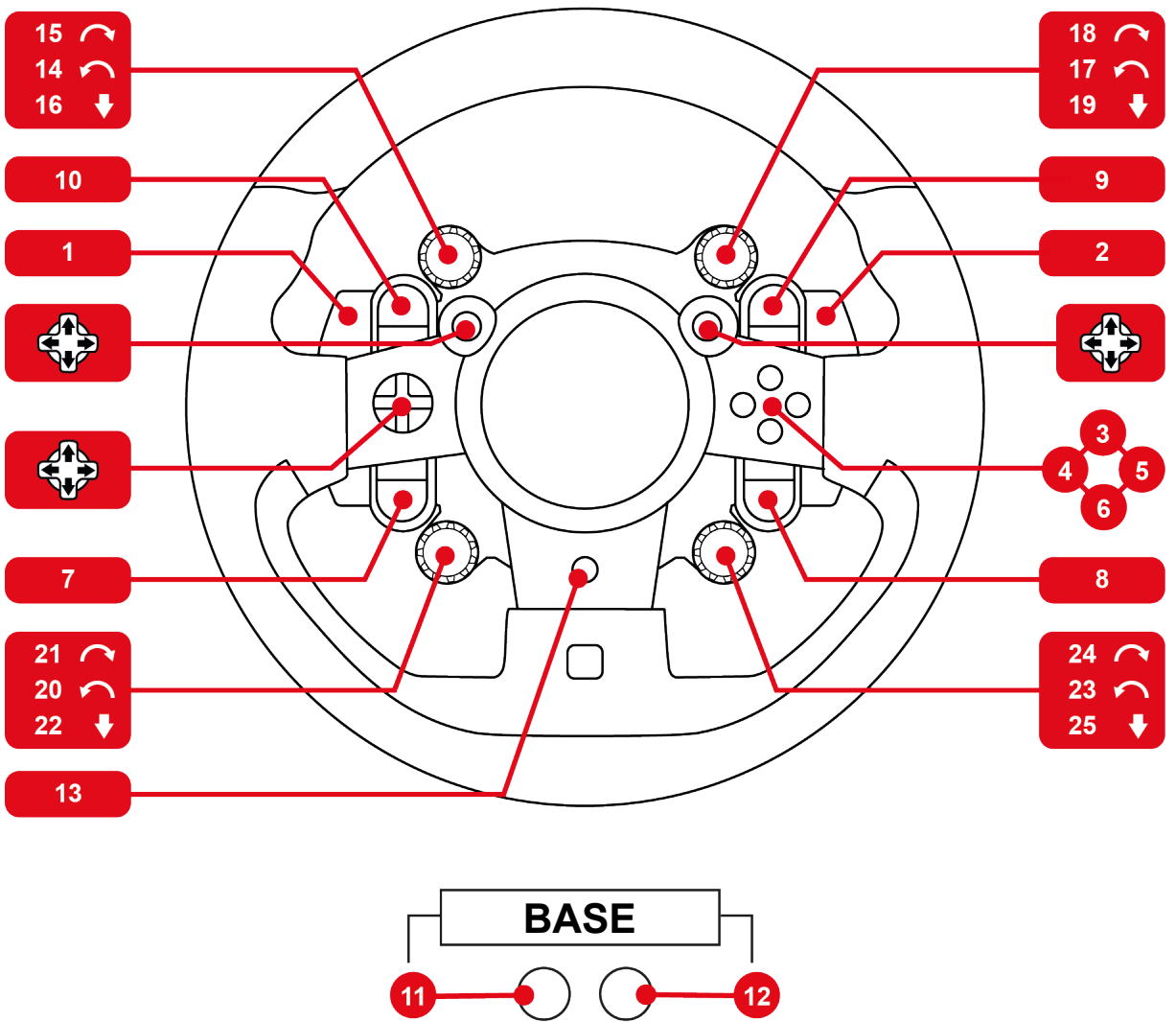


### Pairing your racing wheel

Power on your PlayStation®4 or PlayStation®5 console, and then connect your racing wheel to one of the console's USB ports. When the racing wheel's self-calibration process is complete, press the PS button on the racing wheel to connect the racing wheel to your PlayStation® profile.



# 7. Mapping for PC





## 8. Using the encoders



Encoders work in games compatible with Thrustmaster encoders.

To access the list of compatible games:

1. Go to

[https://support.thrustmaster.com/en/cat-](https://support.thrustmaster.com/en/cat-wheels-en/)

[wheels-en/](https://support.thrustmaster.com/en/cat-wheels-en/) and select your Thrustmaster base.

2. Go to the **Games settings** section.

This list is updated regularly.

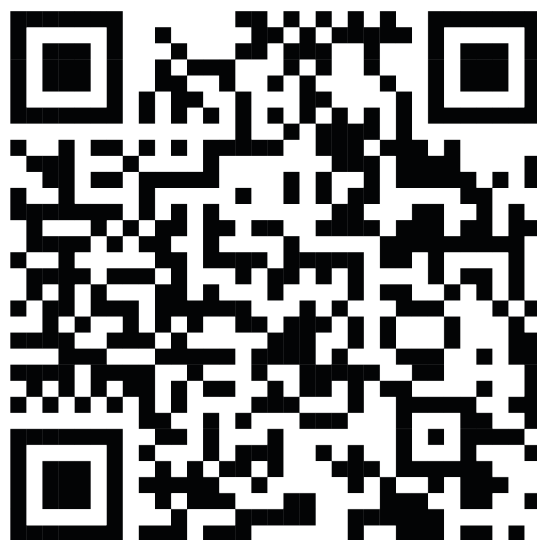


## 9. FAQ and technical support

Do you have questions regarding the GT Wheel Add-On wheel rim, or are you experiencing technical problems? If so, visit the Thrustmaster technical support website:

<https://support.thrustmaster.com/product/gtwheeladdon>

On this page, you can also download the My Thrustmaster Panel software to update the firmware of the base.



# **THRUSTMASTER®**

# **GT WHEEL ADD-ON**

**Pour consoles PlayStation®5,  
consoles PlayStation®4 et PC\***

## **Manuel de l'utilisateur**



**Lisez attentivement** les instructions fournies dans ce manuel **avant** d'installer le produit, **avant** toute utilisation et **avant** tout entretien. Conformez-vous aux consignes de sécurité. Le non-respect de ces instructions peut causer des accidents et/ou des dommages. Conservez ce manuel pour toute consultation ultérieure des instructions.

*\*Compatibilité PC (Windows® 10/11) non testée ni  
endossée par Sony Interactive Entertainment.*

# TABLE DES MATIÈRES

<b>1. CONTENU DE LA BOITE .....</b>	<b>4</b>
<b>2. CARACTERISTIQUES .....</b>	<b>5</b>
<b>3. INFORMATIONS LIEES A L'UTILISATION.....</b>	<b>7</b>
<b>4. COMPATIBILITE .....</b>	<b>13</b>
<b>5. INSTALLATION DE LA ROUE SUR UNE BASE .....</b>	<b>15</b>
<b>6. MAPPING POUR CONSOLES PLAYSTATION®4 OU CONSOLES PLAYSTATION®5 .....</b>	<b>18</b>
<b>7. MAPPING POUR PC .....</b>	<b>19</b>
<b>8. UTILISATION DES ENCODEURS .....</b>	<b>20</b>
<b>9. FAQ ET SUPPORT TECHNIQUE .....</b>	<b>21</b>



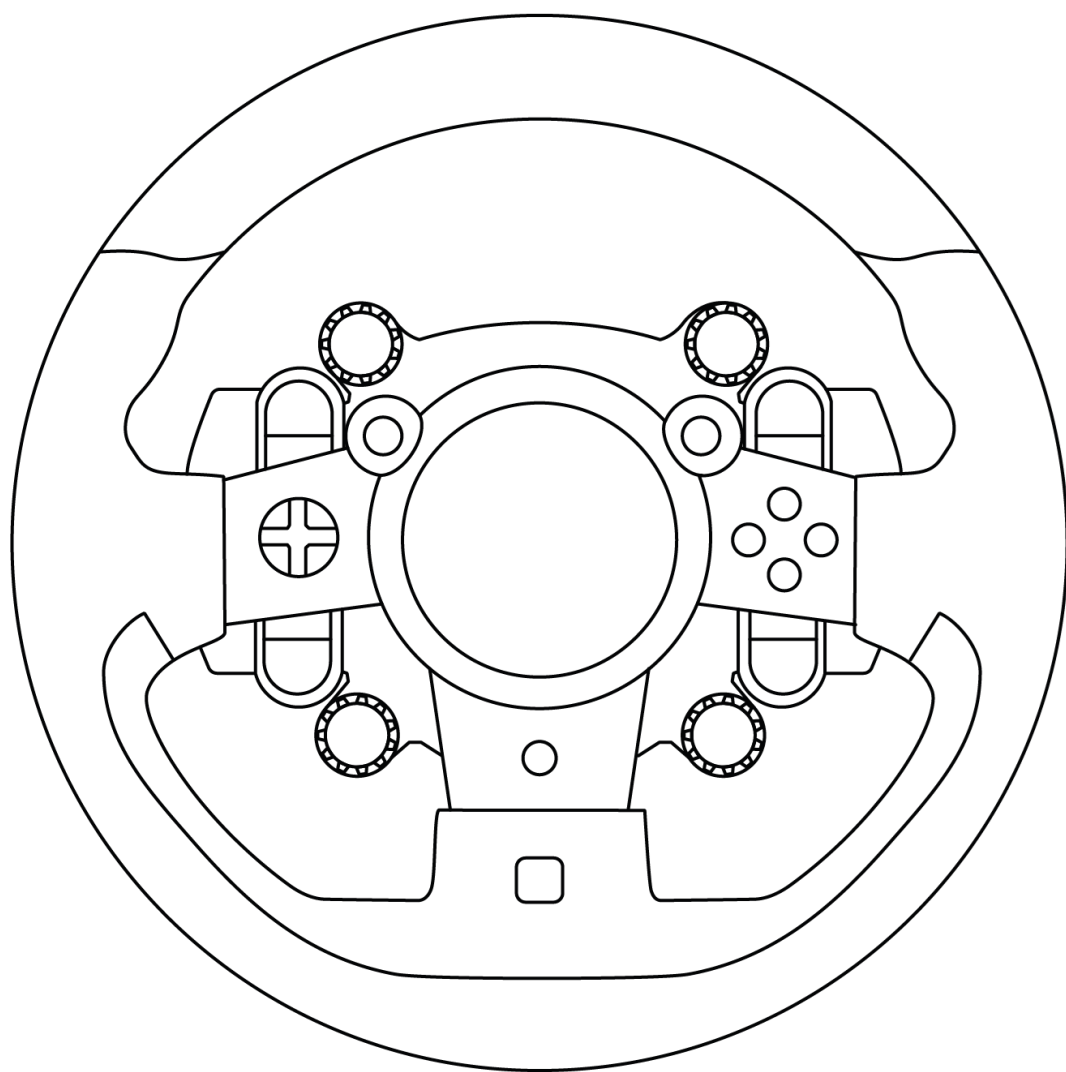
# GT WHEEL ADD-ON

Profitez d'une expérience ultra-réaliste de la course automobile avec la roue GT Wheel Add-On.

Ce manuel va vous aider à installer et utiliser dans les meilleures conditions votre roue GT Wheel Add-On. Avant de vous lancer dans la course, lisez attentivement les instructions et les avertissements, ils vous aideront à tirer le maximum de plaisir de votre produit.

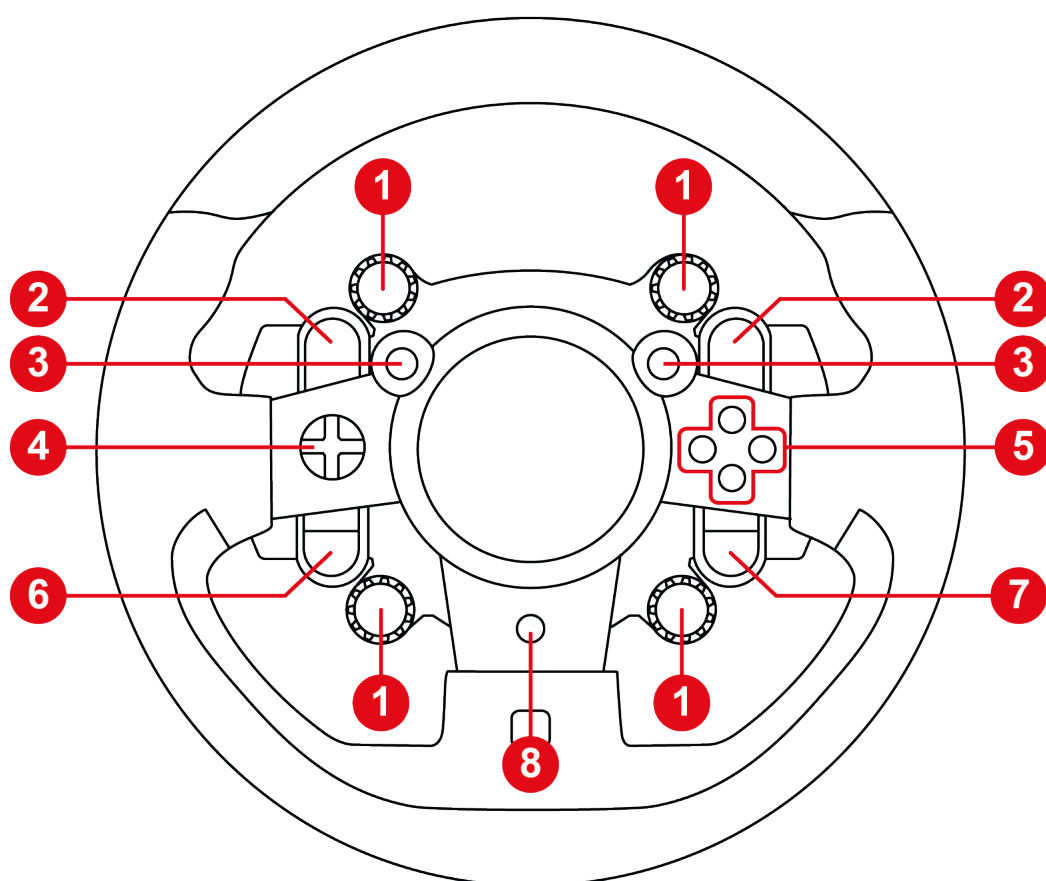


# 1. Contenu de la boîte

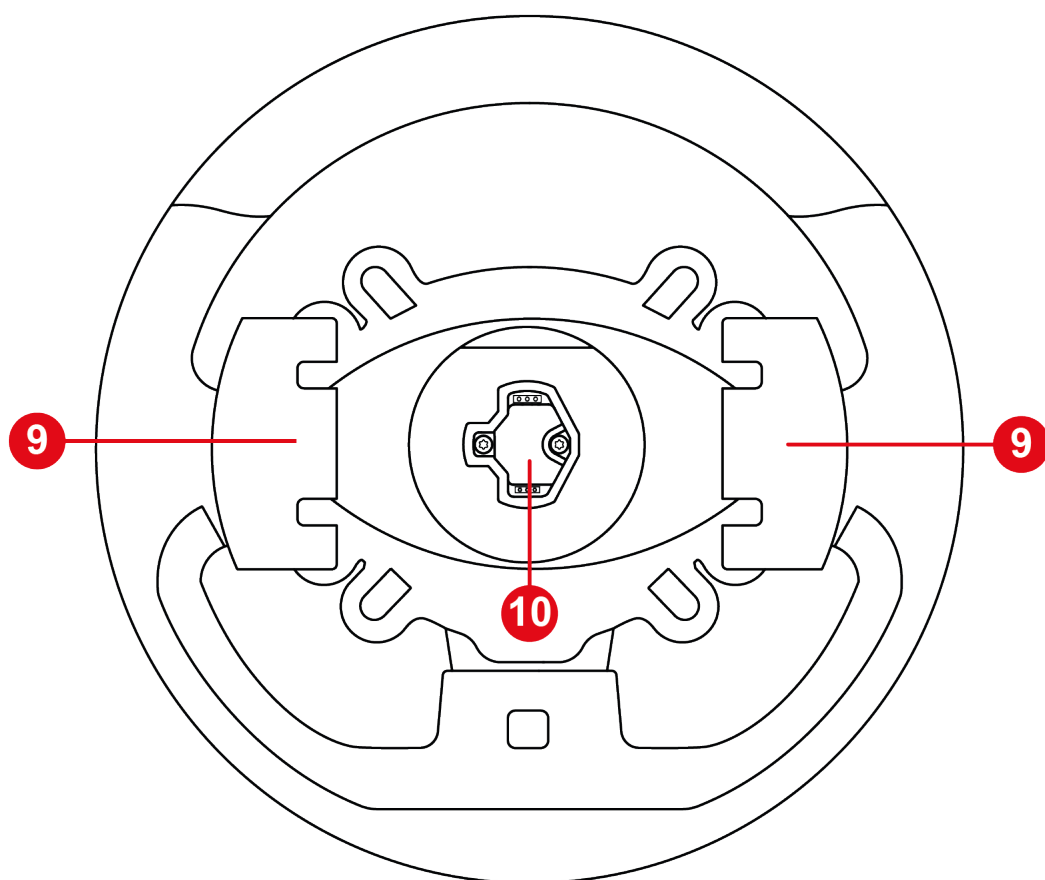




## 2. Caractéristiques



- ① Encodeurs rotatifs : fonctions E+, E- et EP
- ② Boutons L2 et R2
- ③ Mini-sticks
- ④ Boutons directionnels
- ⑤ Boutons d'action
- ⑥ Bouton PARTAGER sur consoles PS4<sup>®</sup> / Bouton CRÉER sur consoles PS5<sup>®</sup>
- ⑦ Bouton OPTIONS sur consoles PS4<sup>®</sup> et consoles PS5<sup>®</sup>
- ⑧ Bouton PS



9 Palettes

10 Système d'attache rapide



### 3. Informations liées à l'utilisation



#### **Documentation**

Avant d'utiliser ce produit, relisez attentivement cette documentation et conservez-la pour pouvoir la consulter ultérieurement.



### **Mise à jour du micrologiciel (firmware)**

Vous devez impérativement mettre à jour le micrologiciel de la base de votre volant (T818, T598 et futures bases Thrustmaster) avec la dernière version disponible.

Pour ce faire, effectuez ces deux étapes :

1. Allez sur

<https://support.thrustmaster.com/fr/cat-wheels-fr/> et sélectionnez votre base Thrustmaster.

2. Téléchargez et installez le logiciel My Thrustmaster Panel disponible dans la section **Logiciel**, puis suivez les instructions.

**Si vous ne mettez pas à jour le micrologiciel de la base de votre volant, la roue ne fonctionnera pas correctement.**



### **Choc électrique**

- Conservez le produit dans un endroit sec et ne l'exposez ni à la poussière ni au soleil.
- Utilisez le produit dans un environnement dont la température est comprise entre 15°C et 30°C.
- Ne renversez pas de liquide sur le produit et ses connecteurs.
- Ne mettez pas le produit en court-circuit.
- Ne démontez jamais le produit, ne le jetez pas au feu et ne l'exposez pas à des températures élevées.
- N'ouvrez pas l'appareil. L'appareil ne contient pas de pièces réparables par l'utilisateur. Confiez toute réparation au fabricant, à une agence spécifiée ou un technicien qualifié.



### **Sécurisation de la zone de jeu**

Ne posez pas d'objet pouvant perturber la pratique de l'utilisateur, provoquer un mouvement inapproprié ou une interruption par une autre personne (tasse à café, téléphone, clés, par exemple).



## **Blessures dues au retour de force et aux mouvements répétitifs**

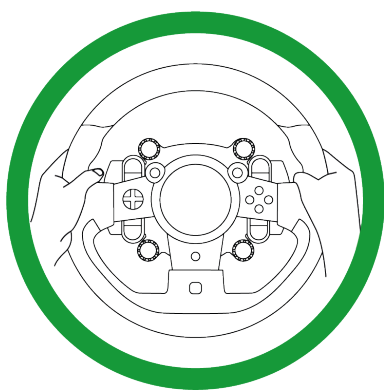
Jouer avec un volant à retour de force peut causer des douleurs aux muscles et aux articulations. Afin d'éviter tout problème :

- Évitez les périodes trop longues de jeu (supérieures à 2 heures).
- Faites une pause de 10 à 15 minutes après chaque heure de jeu.
- Si vous éprouvez fatigue ou douleur au niveau des mains, des poignets, des bras, des pieds ou des jambes, cessez de jouer et reposez-vous pendant quelques heures avant de recommencer à jouer.
- Si les symptômes ou les douleurs indiqués ci-dessus persistent lorsque vous reprenez le jeu, arrêtez de jouer et consultez votre médecin.
- Laissez hors de portée des enfants.
- Vérifiez que la base et la roue sont correctement fixés, conformément aux instructions du manuel.



**Risque de rotations imprévues, puissantes et rapides :**

n'introduisez jamais une main ou un bras à l'intérieur de la roue du volant ou sur la trajectoire de rotation du volant.



Lors des phases d'utilisation, laissez toujours vos deux mains correctement positionnées sur le volant sans jamais le lâcher complètement.

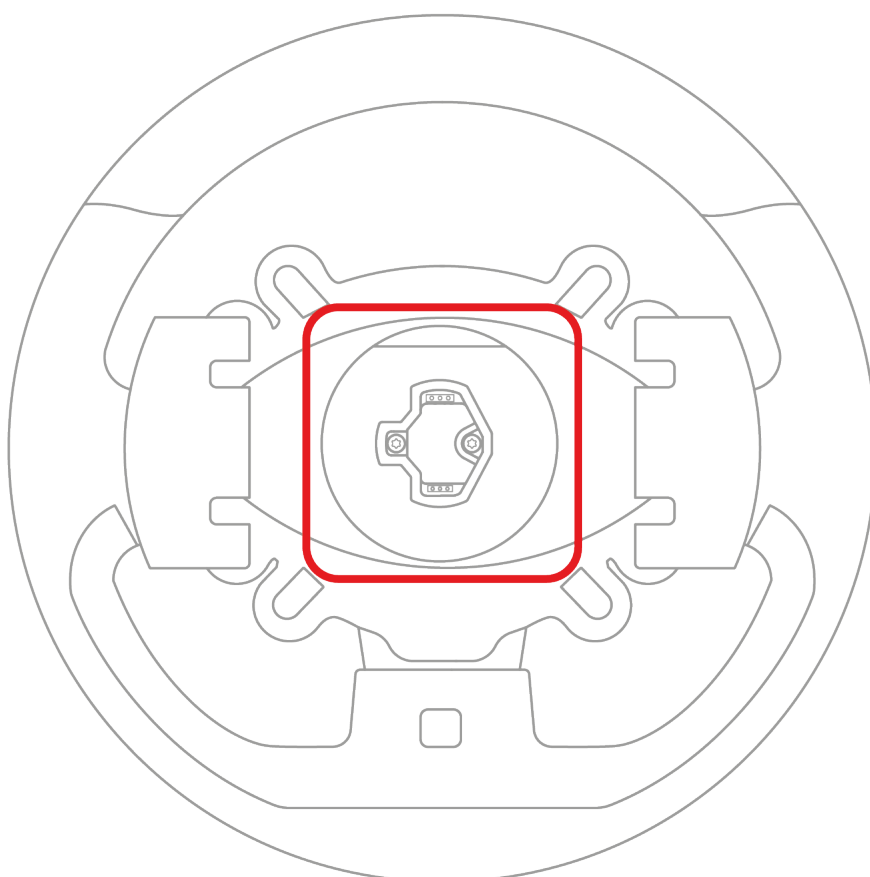


Produit à manipuler uniquement par des personnes âgées de **16 ans ou plus.**



## 4. Compatibilité

La roue GT Wheel Add-On est compatible avec les bases Thrustmaster équipées du système d'attache rapide à loquet.





Plateformes	Bases compatibles
PlayStation®5	<ul style="list-style-type: none"><li>– T598 (version PlayStation)</li><li>– Futures bases Thrustmaster</li></ul>
PlayStation®4	<ul style="list-style-type: none"><li>– T598 (version PlayStation)</li><li>– Futures bases Thrustmaster</li></ul>
PC* (Windows® 10/11)	<ul style="list-style-type: none"><li>– T818</li><li>– T598 (version PlayStation, mode PC)</li><li>– T598 (version Xbox, mode PC)</li><li>– Futures bases Thrustmaster</li></ul>



La roue GT Wheel Add-On n'est pas compatible avec les bases Thrustmaster suivantes : T-GT, T-GT II, T300, TS-PC Racer, TS-XW Racer et TX.

*\*Compatibilité PC (Windows® 10/11) non testée ni endossée par Sony Interactive Entertainment.*



## 5. Installation de la roue sur une base



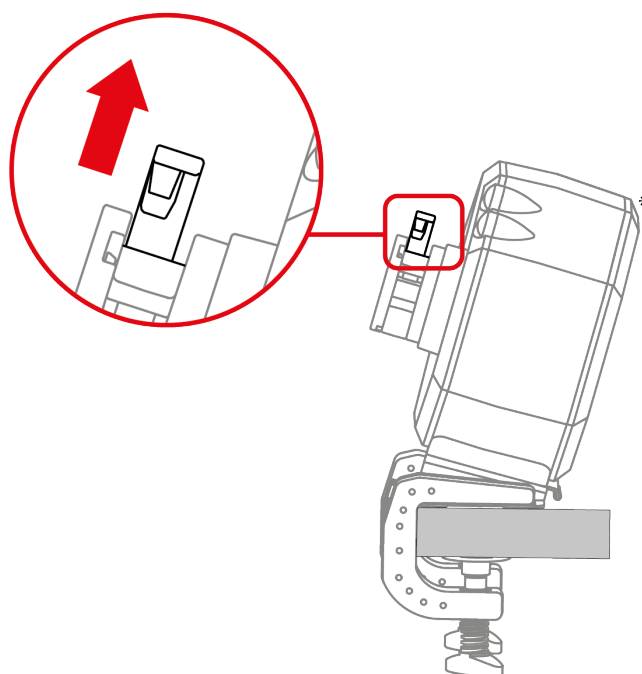
Avant chaque utilisation, vérifiez que la roue GT Wheel Add-On est toujours correctement fixée à la base, conformément aux instructions du manuel de la base.



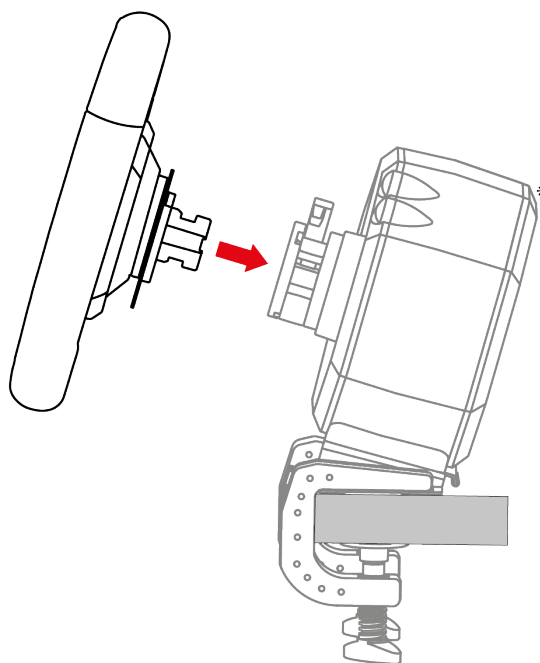
Respectez la procédure d'installation spécifiée dans le manuel de la base.



1. Assurez-vous que la base est éteinte et que le levier de verrouillage de la base est en position ouverte.



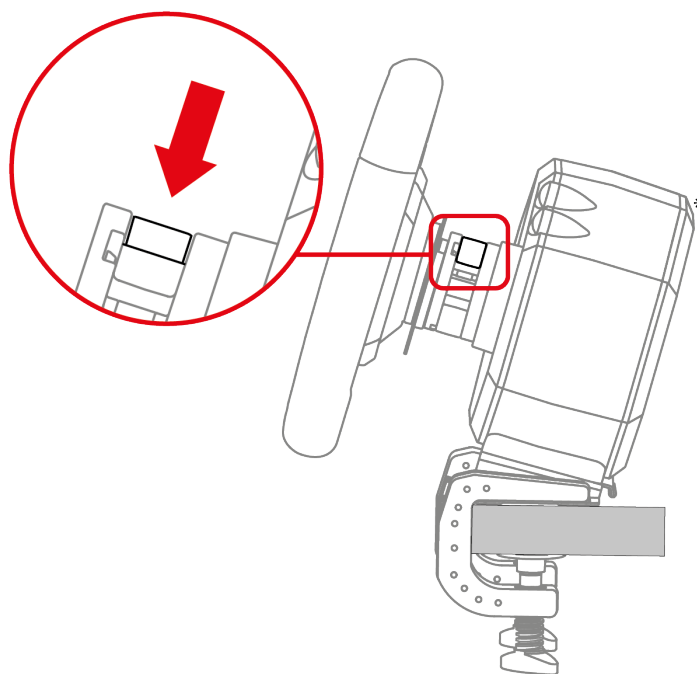
2. Insérez la roue dans la base.



*\*Base vendue séparément*



3. Abaissez le levier de verrouillage.



### **Risque de pincement**

Ne laissez pas votre doigt dans le système de verrouillage lorsque vous abaissez le levier.

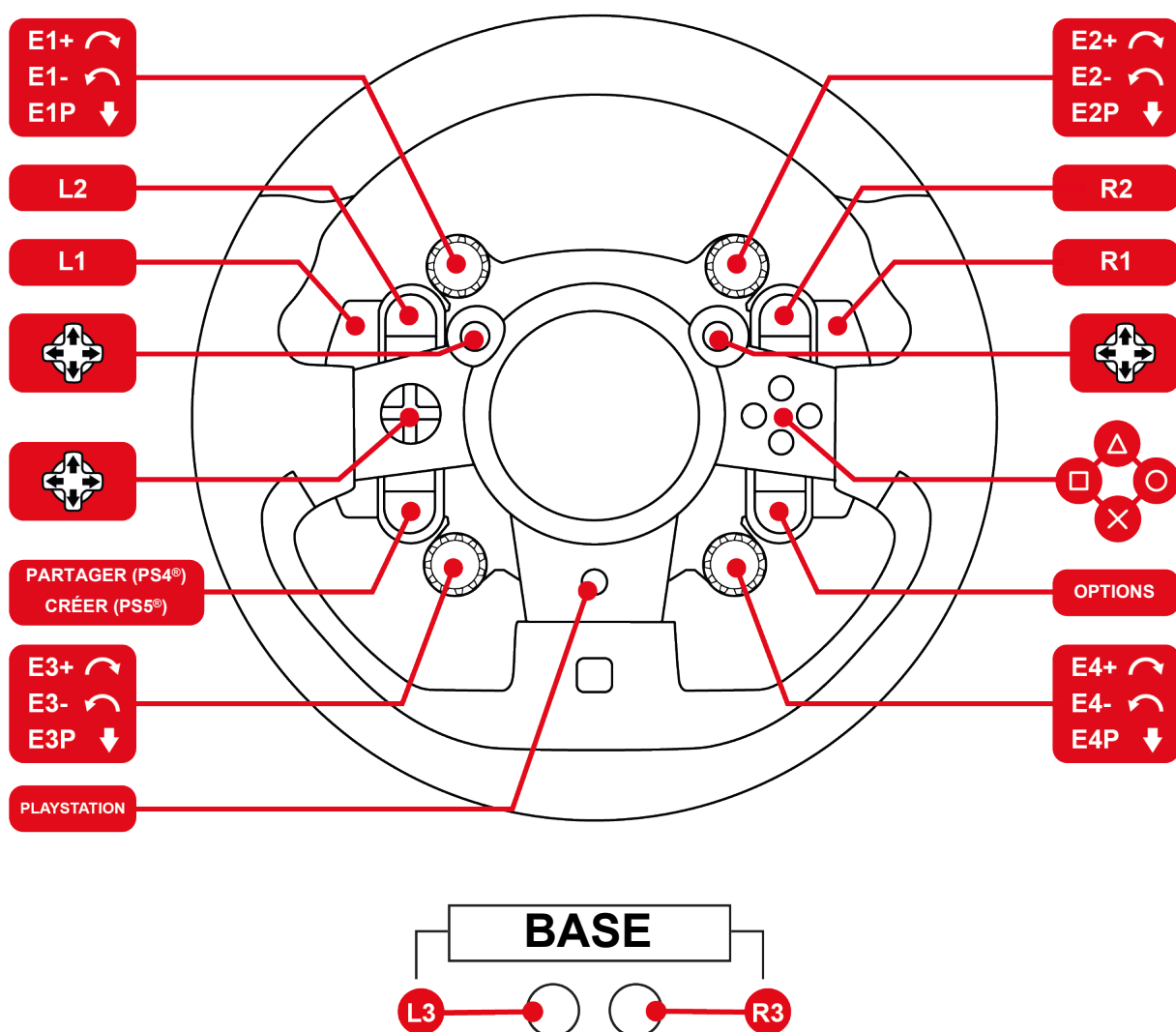


Avant chaque utilisation, vérifiez que la base est toujours correctement fixée au support, conformément aux instructions du manuel de la base.

*\*Base vendue séparément*



## 6. Mapping pour consoles PlayStation®4 ou PlayStation®5

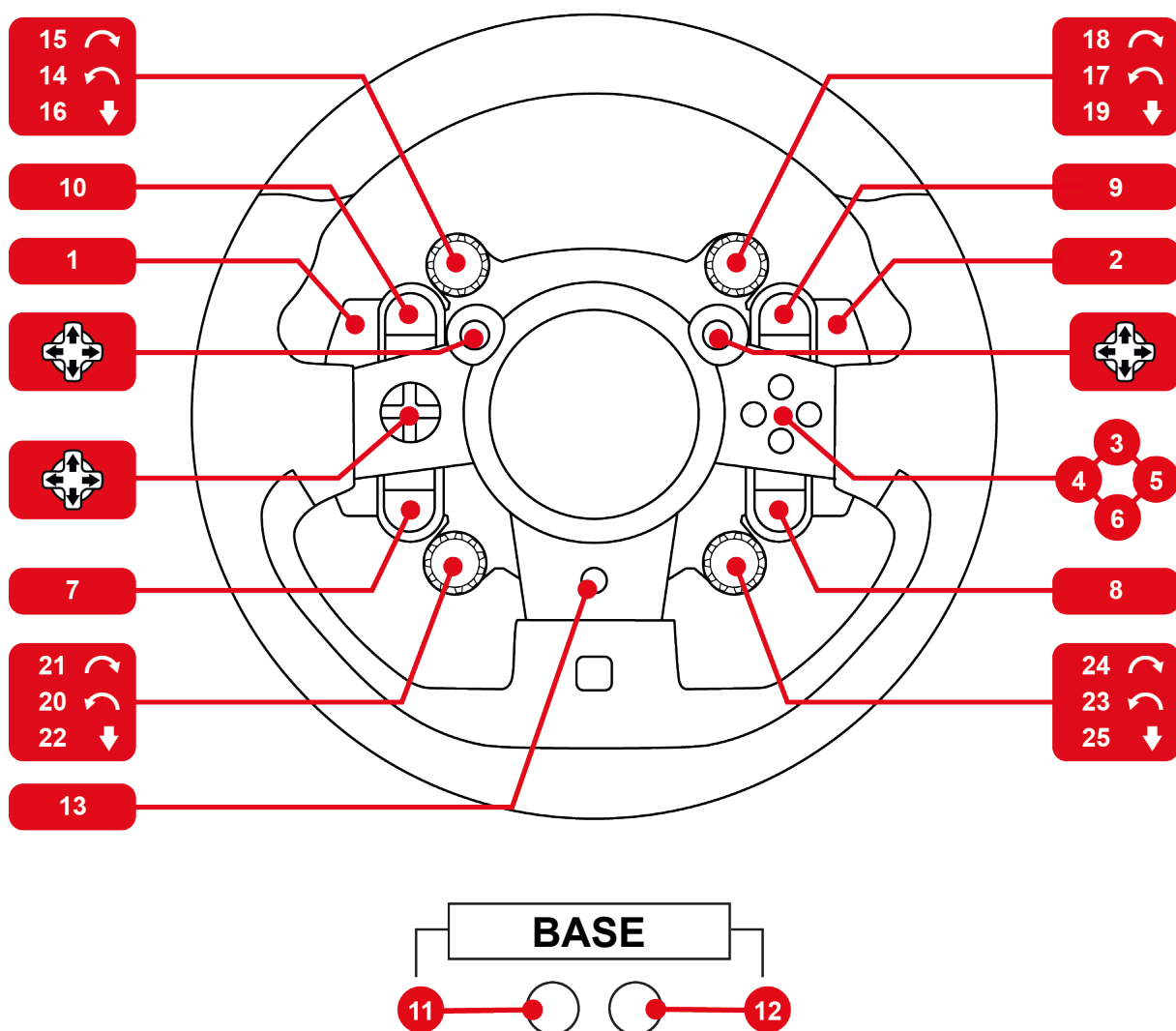


### Appairage du volant

Allumez votre console PlayStation®4 ou PlayStation®5, puis branchez votre volant sur un port USB de la console. Lorsque l'auto-calibration est terminée, appuyez sur le bouton PS du volant pour le connecter à votre profil PlayStation®.



## 7. Mapping pour PC





## 8. Utilisation des encodeurs



Les encodeurs fonctionnent dans les jeux compatibles avec les encodeurs Thrustmaster.

Pour accéder à la liste des jeux compatibles :

1. Allez sur

<https://support.thrustmaster.com/fr/cat-wheels-fr/> et sélectionnez votre base Thrustmaster.

2. Accédez à la section **Paramètres de jeux**.

Cette liste est régulièrement mise à jour.



## 9. FAQ et support technique

Vous avez des questions ou vous rencontrez des problèmes techniques concernant la roue GT Wheel Add-On ? Consultez le site du support technique Thrustmaster :

<https://support.thrustmaster.com/product/gtwheeladdon>

Depuis cette page, vous pourrez également télécharger le logiciel My Thrustmaster Panel pour mettre à jour le firmware de la base.



# **THRUSTMASTER®**

# **GT WHEEL ADD-ON**

**Für PlayStation®5-Konsolen,  
PlayStation®4-Konsolen and PC\***

## **Benutzerhandbuch**



**Lesen** Sie die Anweisungen in diesem Benutzerhandbuch **sorgfältig durch**, **bevor** Sie das Produkt installieren, **bevor** Sie es benutzen und **bevor** Sie es warten. Beachten Sie unbedingt die Sicherheitsanweisungen. Die Nichtbeachtung dieser Anweisungen kann zu Unfällen und/oder Schäden führen. Bewahren Sie dieses Benutzerhandbuch auf, damit Sie auch in Zukunft darin nachschlagen können.

*\*PC-Kompatibilität (Windows® 10/11) nicht von Sony Interactive Entertainment getestet oder unterstützt.*

# INHALTSANGABE

<b>1. VERPACKUNGSGEHALT .....</b>	<b>4</b>
<b>2. FUNKTIONEN.....</b>	<b>5</b>
<b>3. INFORMATIONEN ZUR VERWENDUNG DES LENKRADS .....</b>	<b>7</b>
<b>4. KOMPATIBILITÄT.....</b>	<b>13</b>
<b>5. ANBRINGUNG DES LENKRADS AUF EINER BASIS .....</b>	<b>15</b>
<b>6. MAPPING FÜR PLAYSTATION®4- KONSOLEN ODER PLAYSTATION®5- KONSOLEN.....</b>	<b>18</b>
<b>7. MAPPING FÜR PC.....</b>	<b>19</b>
<b>8. VERWENDUNG DER ENCODER.....</b>	<b>20</b>
<b>9. FAQ UND TECHNISCHER SUPPORT .....</b>	<b>21</b>



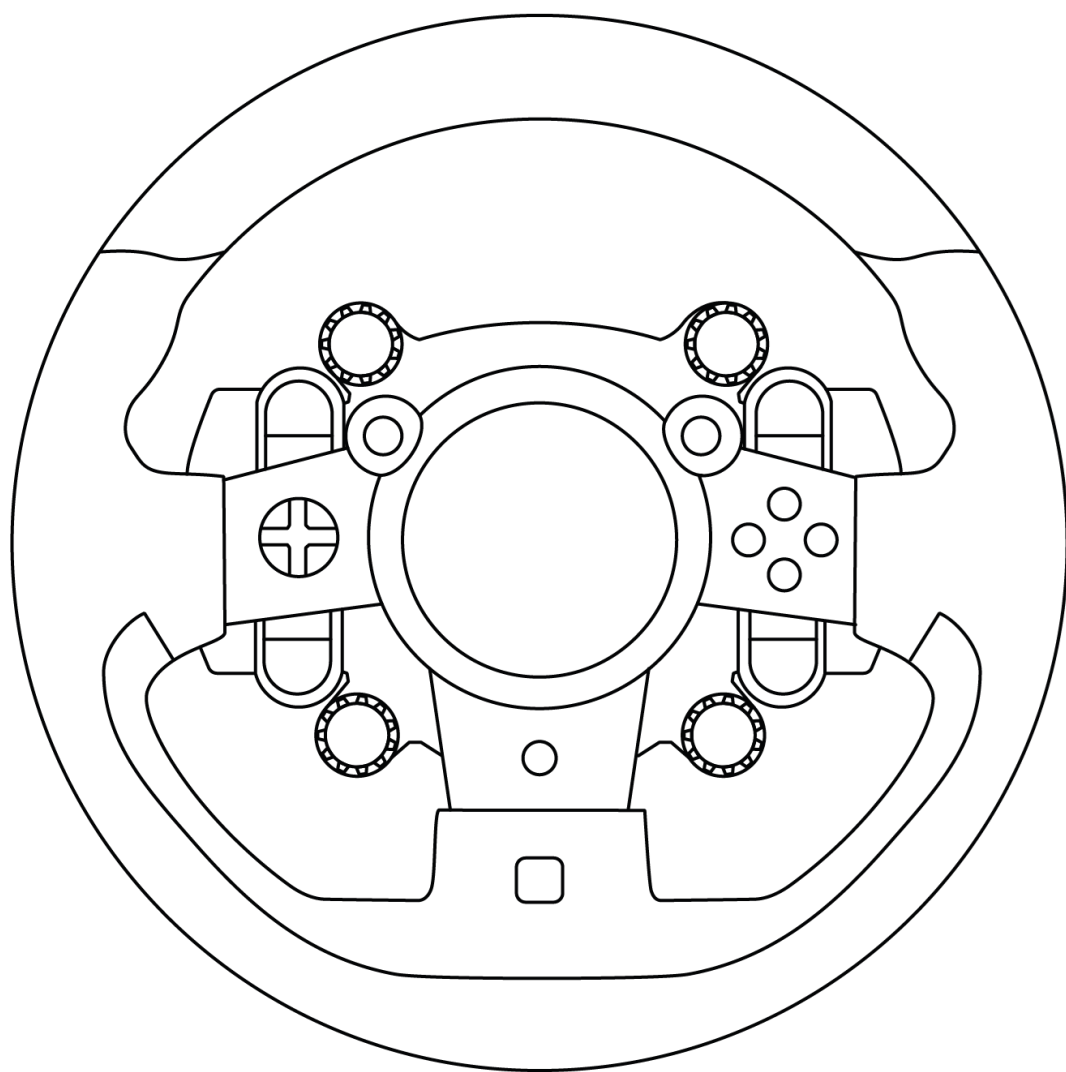
# **GT WHEEL ADD-ON**

Genießen Sie ein ultra-realistisches Rennerlebnis mit dem Lenkrad GT Wheel Add-On.

Dieses Handbuch wird Ihnen helfen, Ihr GT Wheel Add-On unter optimalen Umständen zu installieren und zu verwenden. Bevor Sie mit dem Rennen beginnen, lesen Sie die Anweisungen und Warnhinweise sorgfältig durch: Sie werden Ihnen helfen, Ihr Produkt optimal zu nutzen.

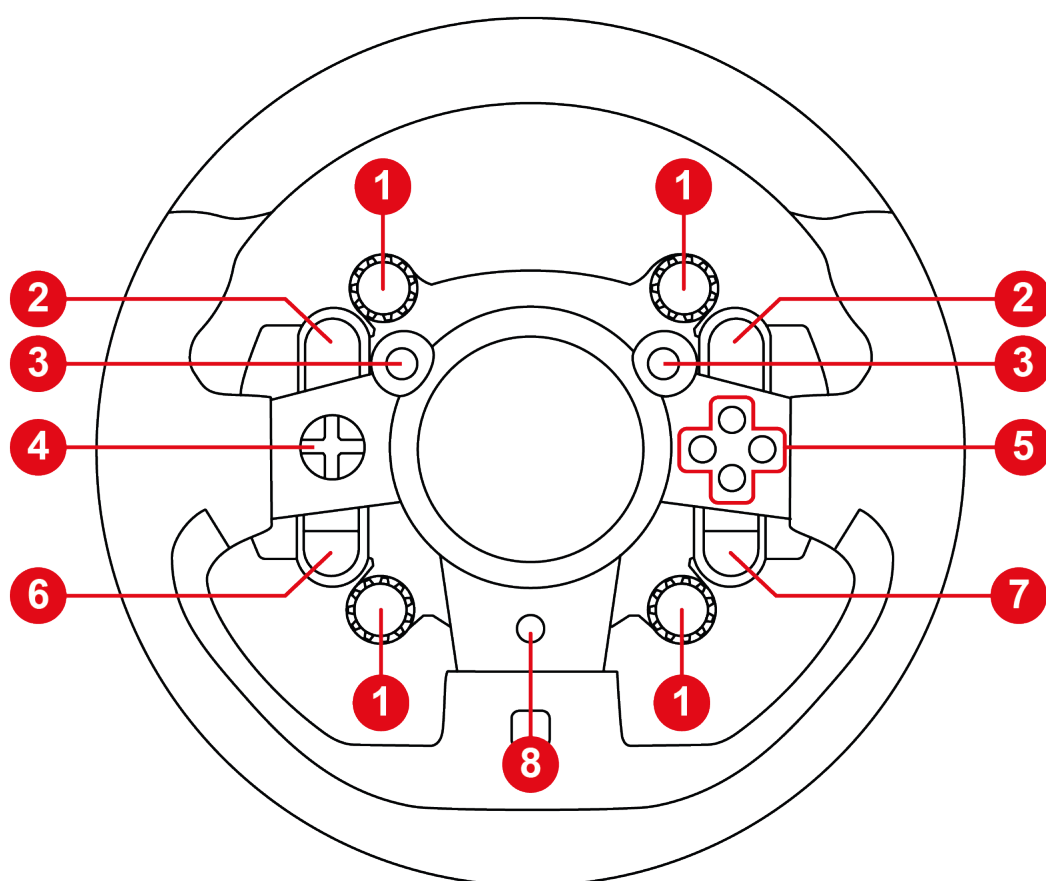


# 1. Verpackungsinhalt

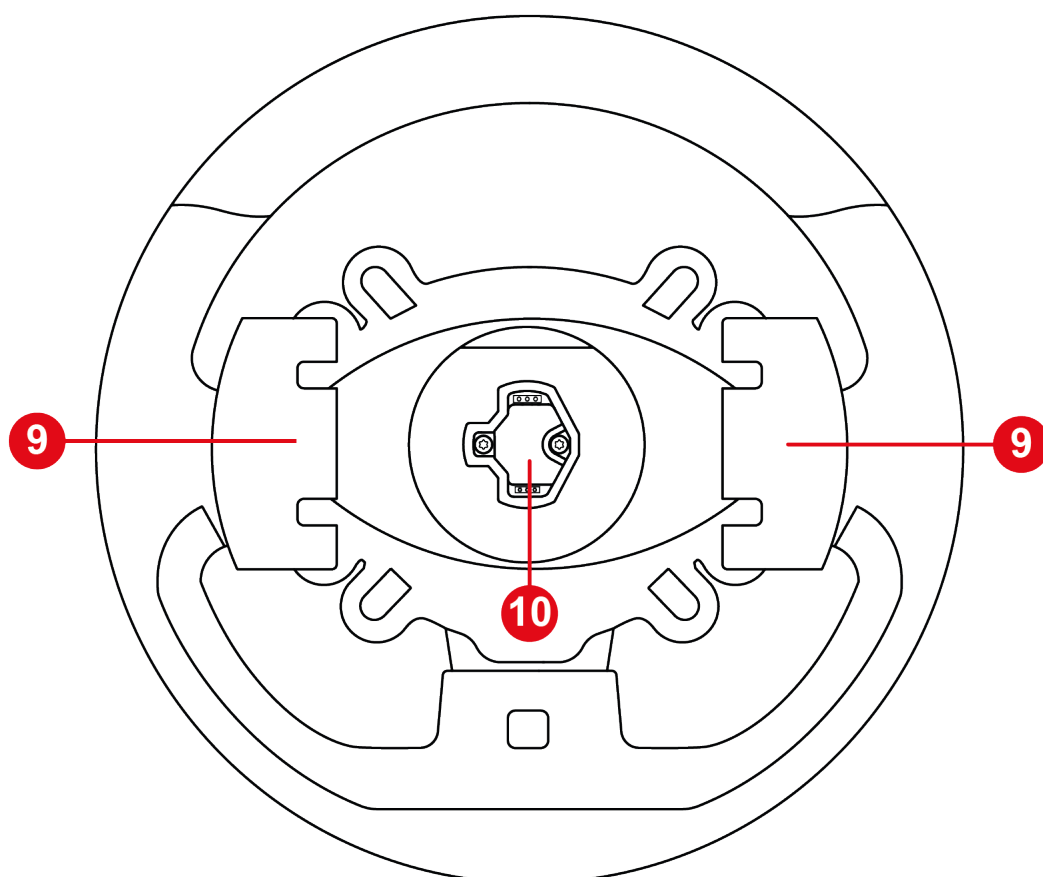




## 2. Funktionen



- ❶ Dreh-Encoder: E+, E- und EP-Funktionen
- ❷ L2- und R2-Tasten
- ❸ Ministicks
- ❹ Richtungstasten
- ❺ Aktionstasten
- ❻ SHARE-Taste auf PS4<sup>®</sup>-Konsolen / CREATE-Taste auf PS5<sup>®</sup>-Konsolen
- ❼ OPTIONEN-Taste auf PS4<sup>®</sup>-Konsolen und PS5<sup>®</sup>-Konsolen
- ❽ PS-Taste



9 Schaltwippen

10 Quick Release-Lenkradbefestigungssystem



### 3. Informationen zur Verwendung des Lenkrads



#### **Dokumentation**

Bevor Sie dieses Produkt verwenden, lesen Sie diese Dokumentation noch einmal sorgfältig durch und bewahren Sie diese auf, damit Sie später darin nachschlagen können.



## **Aktualisierung der Firmware**

Sie müssen die Firmware für die Basis Ihres Lenkrads (T818, T598 und zukünftige Thrustmaster-Basen) auf die neueste verfügbare Version aktualisieren.

Dazu führen Sie bitte die folgenden zwei Schritte aus:

1. Gehen Sie zu

[https://support.thrustmaster.com/de/cat-](https://support.thrustmaster.com/de/cat-wheels-de/)

[wheels-de/](https://support.thrustmaster.com/de/cat-wheels-de/) und wählen Sie Ihre Thrustmaster-Basis aus.

2. Laden Sie die im Abschnitt **Software** (Software) verfügbare My Thrustmaster Panel-Software herunter, installieren Sie diese und folgen Sie den Anweisungen.

**Wenn Sie die Firmware für die Basis Ihres Rennlenkrads nicht aktualisieren, wird Ihr Lenkrad nicht richtig funktionieren.**



## **Stromschlag**

- Bewahren Sie dieses Produkt an einem trockenen Ort auf und setzen Sie es weder Staub noch Sonnenlicht aus.
- Verwenden Sie das Produkt in einer Umgebung mit einer Temperatur zwischen 15 °C und 30 °C.
- Schütten Sie keine Flüssigkeiten auf das Gerät oder seine Anschlüsse.
- Schließen Sie das Produkt nicht kurz.
- Zerlegen Sie das Produkt nicht, werfen Sie es nicht in ein Feuer und setzen Sie es keinen hohen Temperaturen aus.
- Öffnen Sie nicht das Rennlenkrad: Im Inneren befinden sich keine vom Benutzer zu wartenden Teile. Alle Reparaturen müssen vom Hersteller, seinem autorisierten Vertreter oder einem qualifizierten Techniker durchgeführt werden.



### **Absicherung des Spielbereichs**

Legen Sie keine Gegenstände in den Spielbereich, die den Benutzer in seiner Tätigkeit stören oder eine unerwünschte Handlung oder eine Störung durch eine andere Person herbeiführen könnten (z. B. Kaffeetasse, Telefon, Schlüssel).



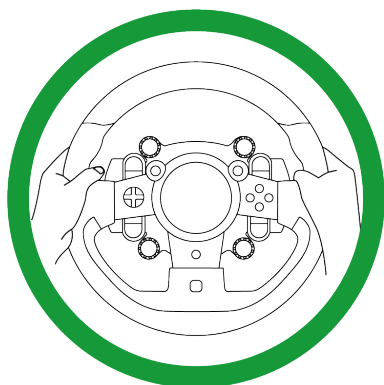
## **Verletzungen im Zusammenhang mit dem Force Feedback und sich wiederholenden Fahrbewegungen**

Die Verwendung eines Force-Feedback-Lenkrads kann zu Muskel- oder Gelenkschmerzen führen. So lassen sich Probleme vermeiden:

- Vermeiden Sie übermäßig langes Spielen (mehr als 2 Stunden).
- Machen Sie nach jeder Stunde, die Sie mit Spielen verbringen, eine 10- bis 15-minütige Pause.
- Wenn Sie Ermüdungserscheinungen oder Schmerzen in Händen, Handgelenken, Armen, Füßen oder Beinen verspüren, hören Sie auf zu spielen und ruhen Sie sich ein paar Stunden aus, bevor Sie das Training wieder aufnehmen.
- Wenn die oben genannten Symptome oder Schmerzen bei der Wiederaufnahme des Spiels weiterhin bestehen, hören Sie auf zu spielen und suchen Sie Ihren Arzt auf.
- Bewahren Sie das Gerät außerhalb der Reichweite von Kindern auf.
- Vergewissern Sie sich, dass die Basis und das Lenkrad entsprechend den Anweisungen in diesem Handbuch richtig befestigt sind.



**Vorsicht vor plötzlichen, starken und schnellen Drehbewegungen:** Stecken Sie niemals eine Hand oder einen Arm durch die Öffnungen im Lenkrad oder in den Drehbereich des Lenkrads.



Lassen Sie bei der Benutzung des Produkts immer beide Hände korrekt auf dem Lenkrad liegen, ohne es jemals ganz loszulassen.

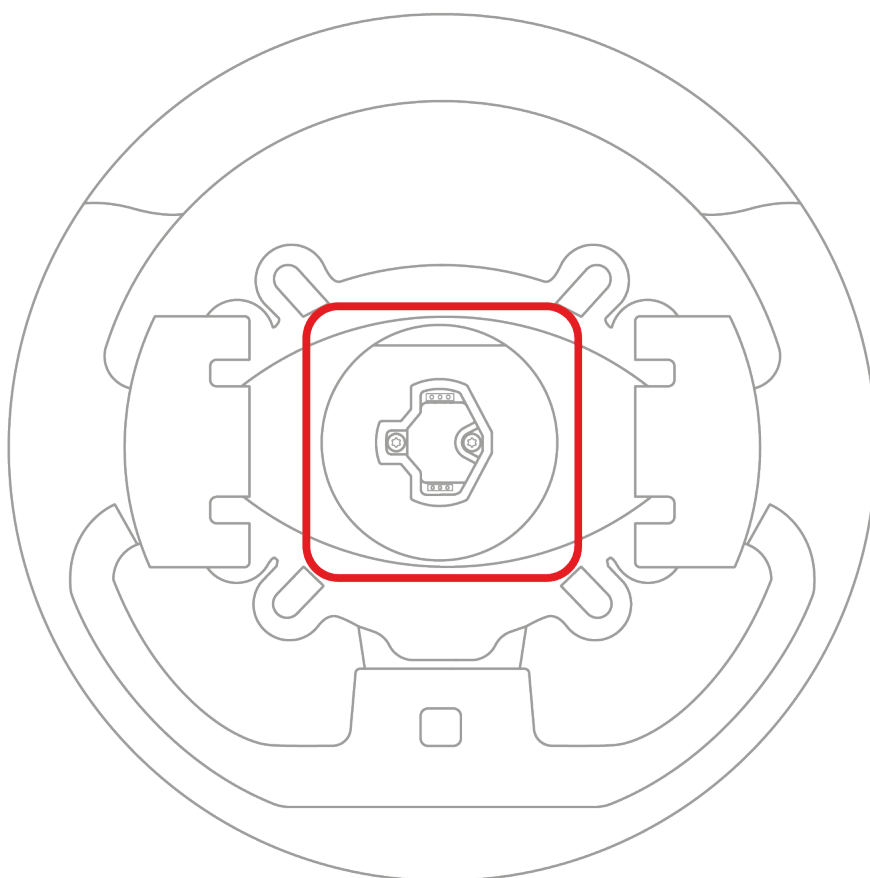


Die Benutzung des Produkts ist nur Personen erlaubt, die **16 Jahre alt oder älter sind.**



## 4. Kompatibilität

Das Lenkrad GT Wheel Add-On ist kompatibel mit Thrustmaster-Lenkradbasen, die mit dem Quick-Release-System mit Verriegelung ausgestattet sind.





Plattformen	Kompatible Basen
PlayStation®5	<ul style="list-style-type: none"><li>– T598 (PlayStation-Version)</li><li>– Zukünftige Thrustmaster-Basen</li></ul>
PlayStation®4	<ul style="list-style-type: none"><li>– T598 (PlayStation -Version)</li><li>– Zukünftige Thrustmaster-Basen</li></ul>
PC* (Windows® 10/11)	<ul style="list-style-type: none"><li>– T818</li><li>– T598 (PlayStation-Version, PC-Modus)</li><li>– T598 (Xbox -Version, PC-Modus)</li><li>– Zukünftige Thrustmaster-Basen</li></ul>



Das Lenkrad GT Wheel Add-On ist nicht kompatibel mit den folgenden Thrustmaster-Lenkradbasen: T-GT, T-GT II, T300, TS-PC Racer, TS-XW Racer und TX.

*\*PC-Kompatibilität (Windows® 10/11) nicht von Sony Interactive Entertainment getestet oder unterstützt.*



## 5. Anbringung des Lenkrads auf einer Basis



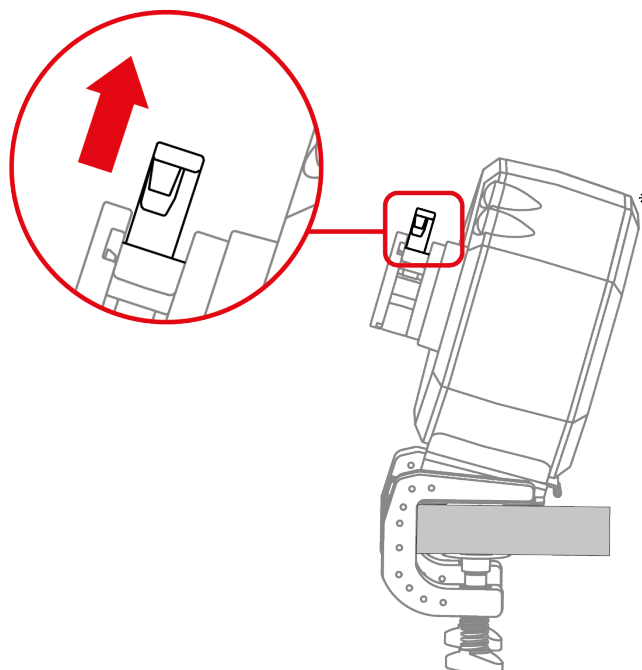
Überprüfen Sie vor jedem Gebrauch, ob das Lenkrad GT Wheel Add-On weiterhin ordnungsgemäß an der Basis befestigt ist, wie in der Bedienungsanleitung für die Basis beschrieben.



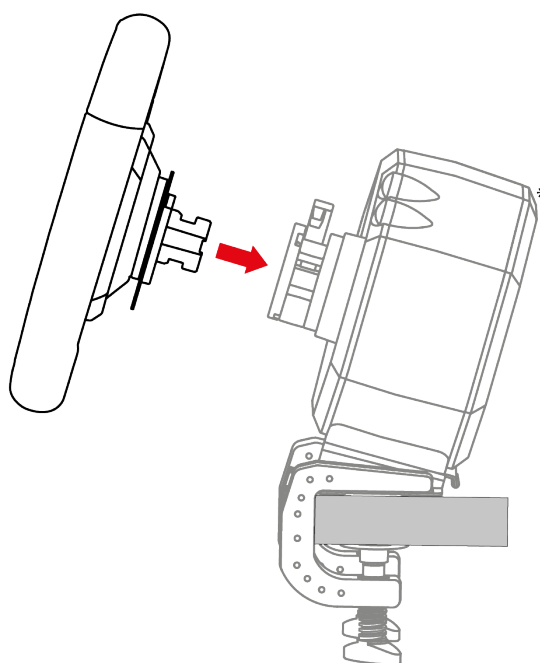
Befolgen Sie die Installationsanweisungen im Benutzerhandbuch der Basis.



1. Stellen Sie sicher, dass die Basis ausgeschaltet ist und sich der Verriegelungshebel der Basis in der geöffneten Position befindet.



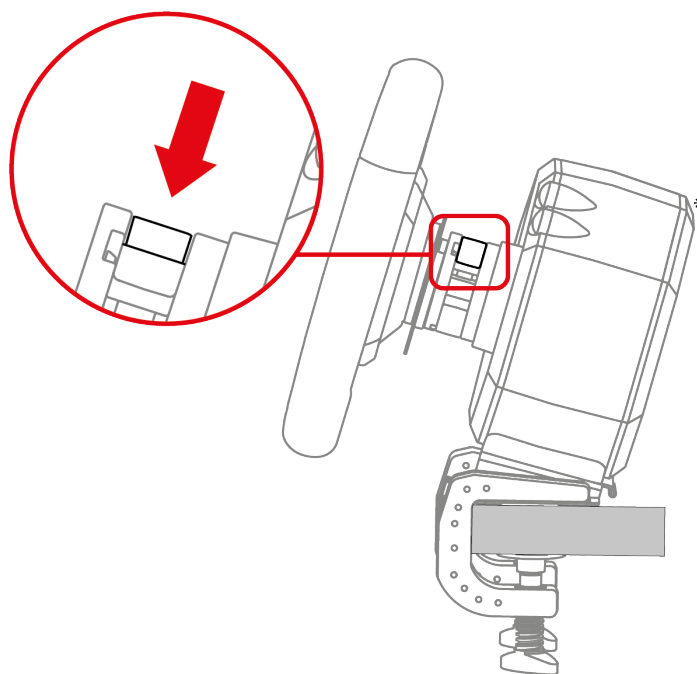
2. Setzen Sie das Lenkrad in die Basis ein.



*\*Basis separat erhältlich*



3. Drücken Sie den Verriegelungshebel nach unten.



### **Einklemmgefahr**

Lassen Sie Ihre Finger beim Herunterdrücken des Hebels nicht im Verriegelungssystem.

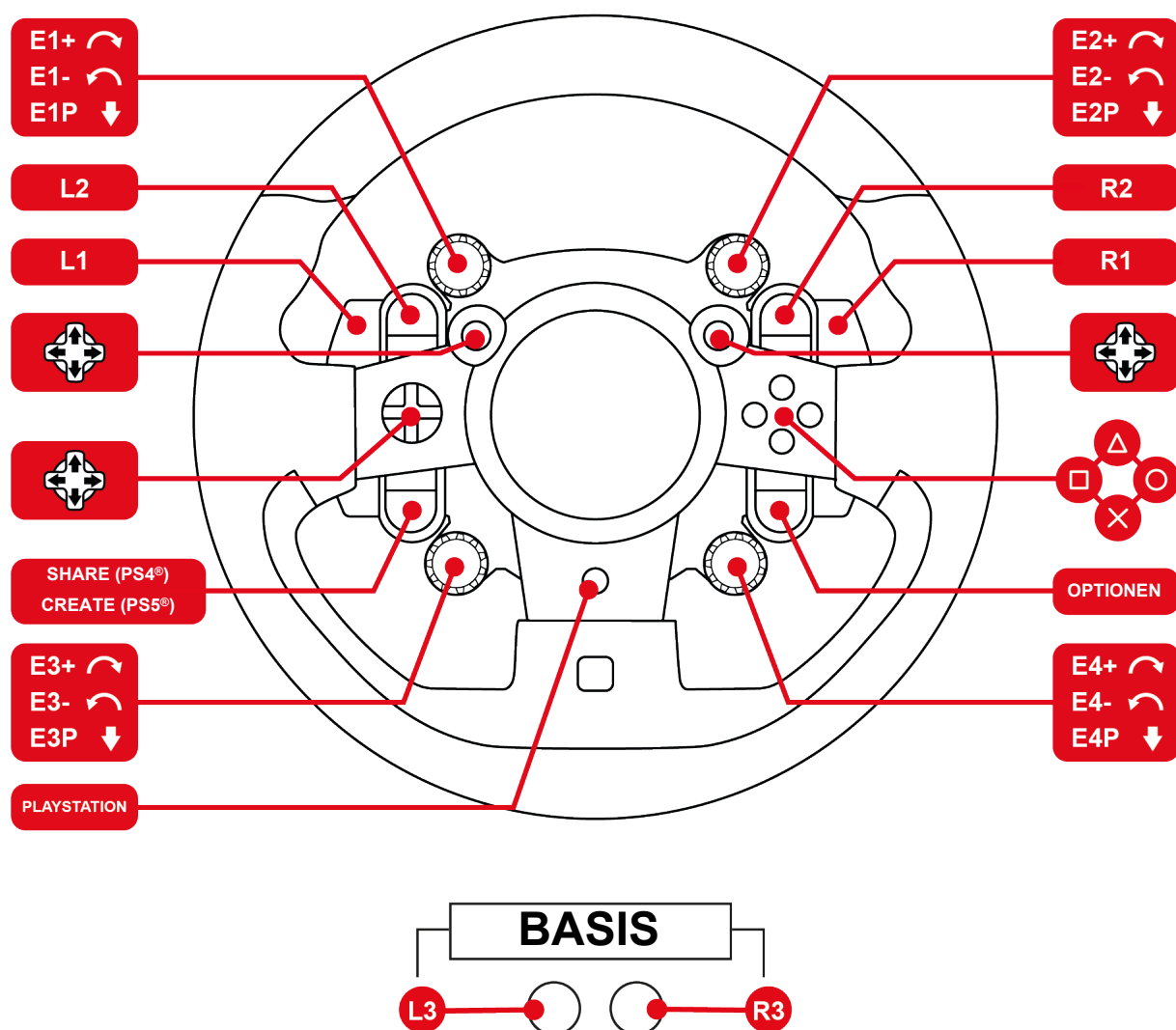


Überprüfen Sie vor jedem Gebrauch, ob die Basis gemäß den Anweisungen im Benutzerhandbuch für die Basis noch ordnungsgemäß an der Halterung befestigt ist.

*\*Basis separat erhältlich*



## 6. Mapping für PlayStation®4- Konsolen oder PlayStation®5- Konsolen

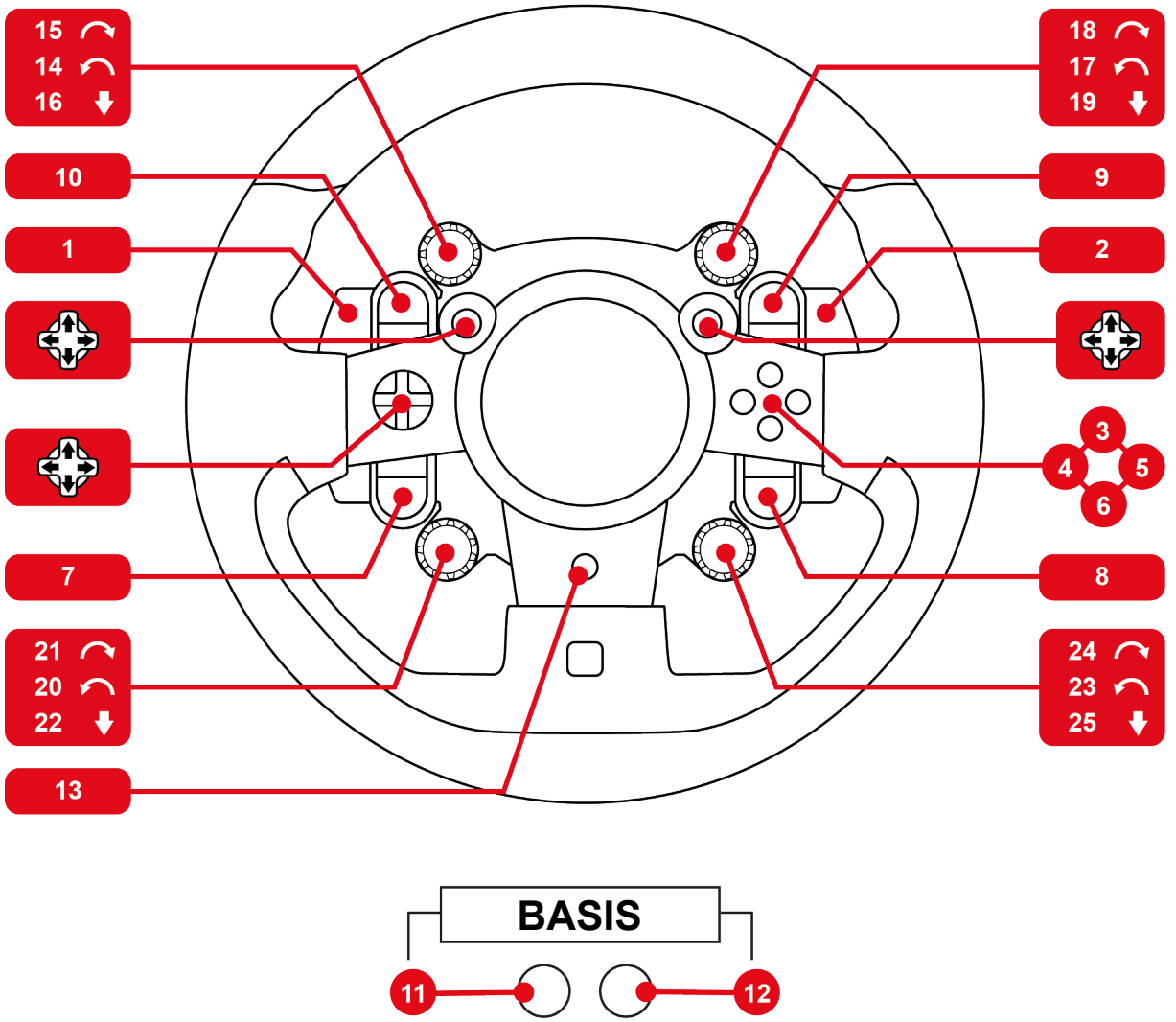


### Kopplung Ihres Rennlenkrads

Schalten Sie Ihre PlayStation®4- oder PlayStation®5-Konsole ein und schließen Sie dann Ihr Lenkrad an einen der USB-Anschlüsse der Konsole an. Wenn der Selbstkalibrierungsvorgang des Lenkrads abgeschlossen ist, drücken Sie die PS-Taste am Lenkrad, um das Lenkrad mit Ihrem PlayStation®-Profil zu verbinden.



# 7. Mapping für PC





## 8. Verwendung der Encoder



Encoder funktionieren in Spielen, die mit Thrustmaster-Encodern kompatibel sind.

So rufen Sie die Liste der kompatiblen Spiele auf:

1. Gehen Sie zu

<https://support.thrustmaster.com/de/cat-wheels-de/> und wählen Sie Ihre Thrustmaster-Basis aus.

2. Gehen Sie zum Abschnitt **Games settings** (Spiele-Einstellungen).

Diese Liste wird regelmäßig aktualisiert.

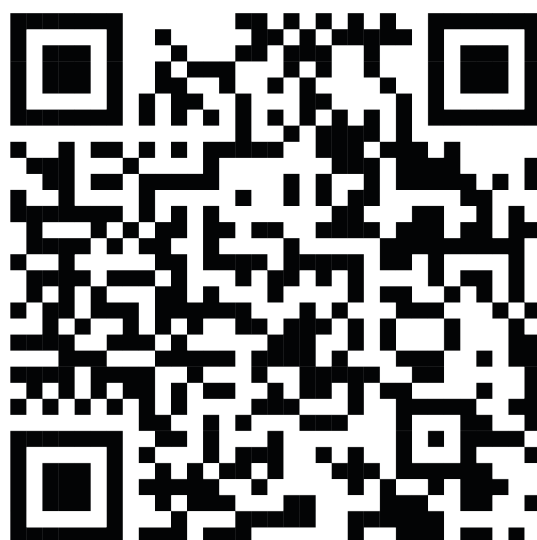


## 9. FAQ und technischer Support

Haben Sie Fragen zum Lenkrad GT Wheel Add-On oder haben Sie technische Probleme? Dann besuchen Sie die Website des technischen Supports von Thrustmaster:

<https://support.thrustmaster.com/product/gtwheeladdon>

Auf dieser Seite können Sie auch die Software My Thrustmaster Panel herunterladen, um die Firmware der Basis zu aktualisieren.



# **THRUSTMASTER®**

## **GT WHEEL ADD-ON**

**Voor PlayStation®5-consoles,  
PlayStation®4-consoles en de PC\***

### **Handleiding**



**Lees zorgvuldig** de instructies in deze handleiding **voordat** u het product installeert, **voordat** u het product gebruikt en **voordat** u onderhoud uitvoert aan het product. Volg de veiligheidsvoorschriften. Als u deze instructies niet opvolgt, bestaat de kans op ongelukken en/of schade. Bewaar deze handleiding zodat u de instructies in de toekomst kunt raadplegen.

*\*PC-compatibiliteit (Windows® 10/11) niet getest en niet ondersteund door Sony Interactive Entertainment.*

# INHOUDSOPGAVE

<b>1. INHOUD VAN DE VERPAKKING .....</b>	<b>4</b>
<b>2. FEATURES .....</b>	<b>5</b>
<b>3. INFORMATIE MET BETREKKING TOT GEBRUIK .....</b>	<b>7</b>
<b>4. COMPATIBILITEIT .....</b>	<b>13</b>
<b>5. HET STUUR INSTALLEREN OP EEN VOET ...</b>	<b>15</b>
<b>6. MAPPING VOOR PLAYSTATION®4- CONSOLES OF PLAYSTATION®5- CONSOLES .....</b>	<b>18</b>
<b>7. MAPPING VOOR DE PC .....</b>	<b>19</b>
<b>8. DE ENCODERS GEBRUIKEN .....</b>	<b>20</b>
<b>9. FAQ EN TECHNISCHE ONDERSTEUNING ...</b>	<b>21</b>



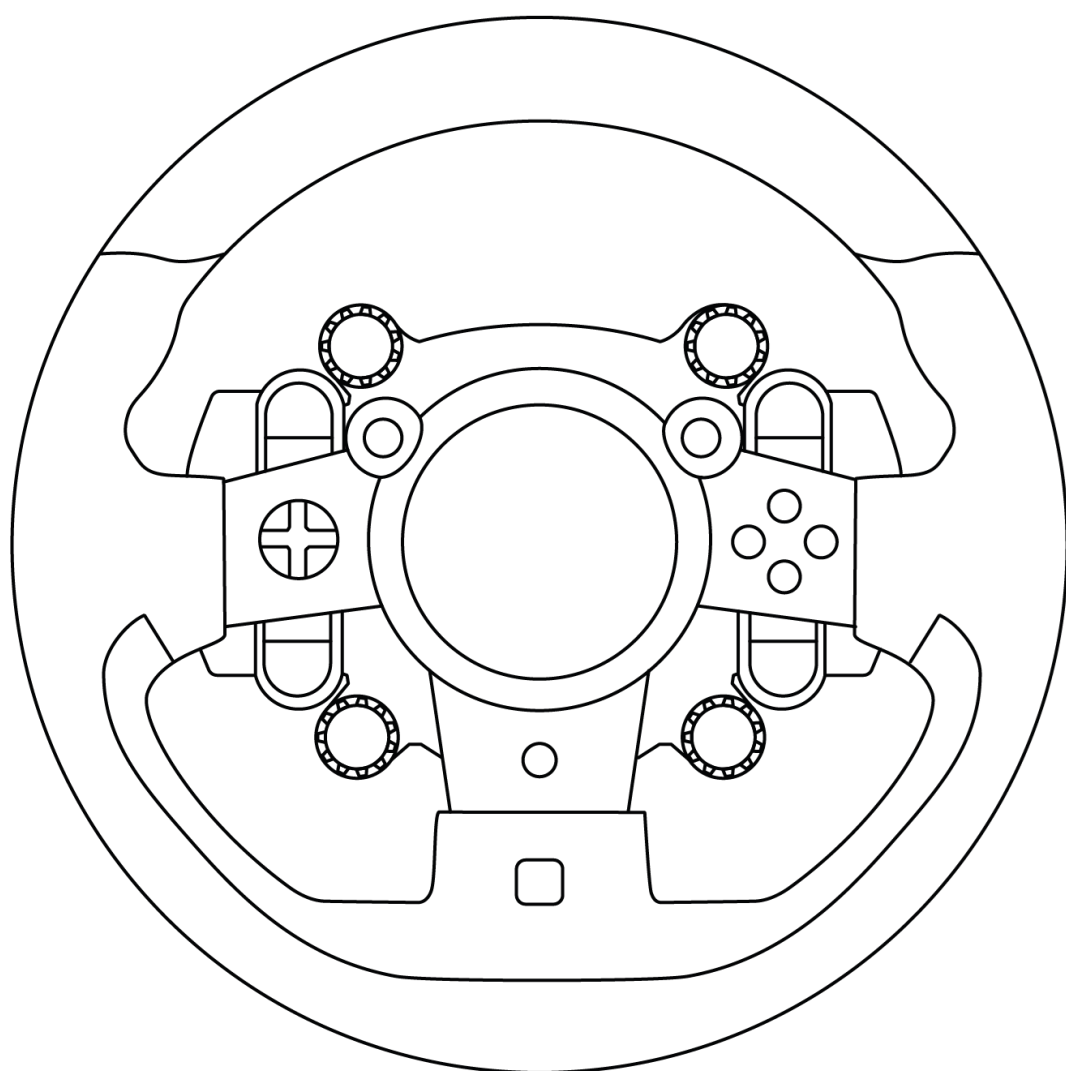
# **GT WHEEL ADD-ON**

Geniet van een ultrarealistische race-ervaring met het GT Wheel Add-On-stuur.

Deze handleiding helpt u bij het installeren en optimaal gebruiken van uw GT Wheel Add-On. Lees, voordat u begint met racen, zorgvuldig de instructies en de waarschuwingen: ze helpen u maximaal plezier uit uw product te halen.

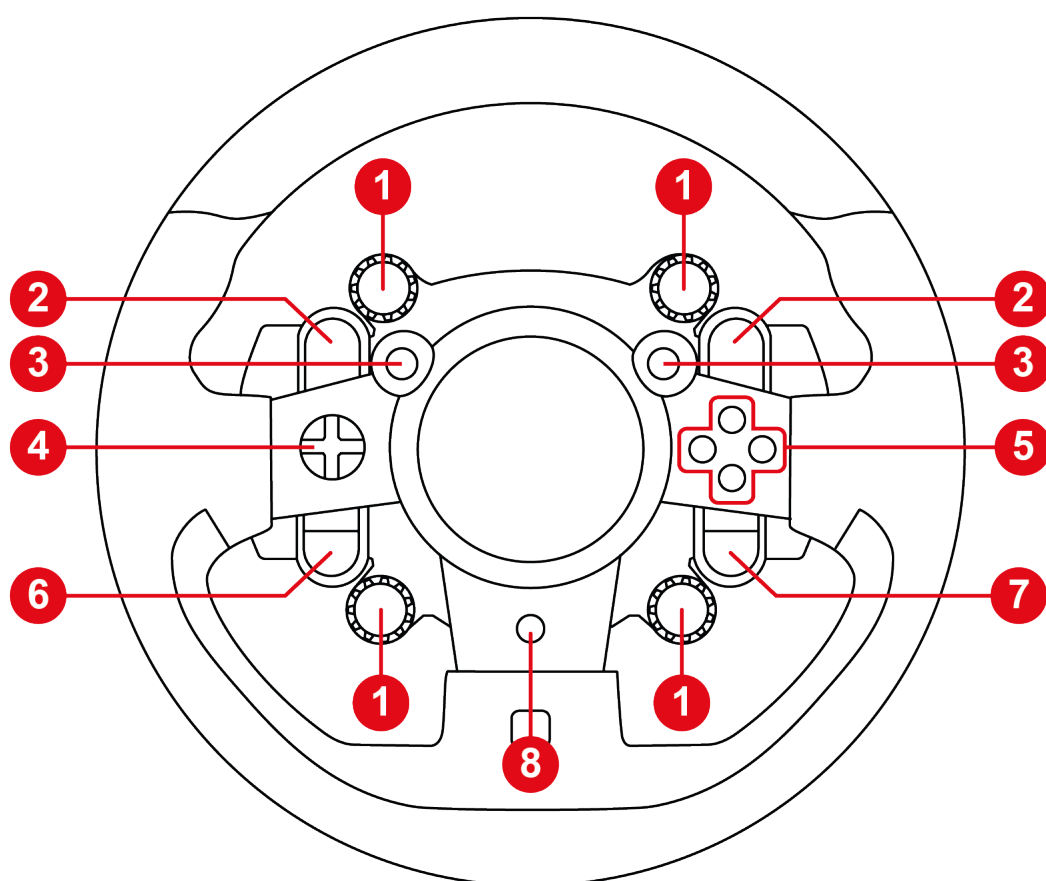


# 1. Inhoud van de verpakking

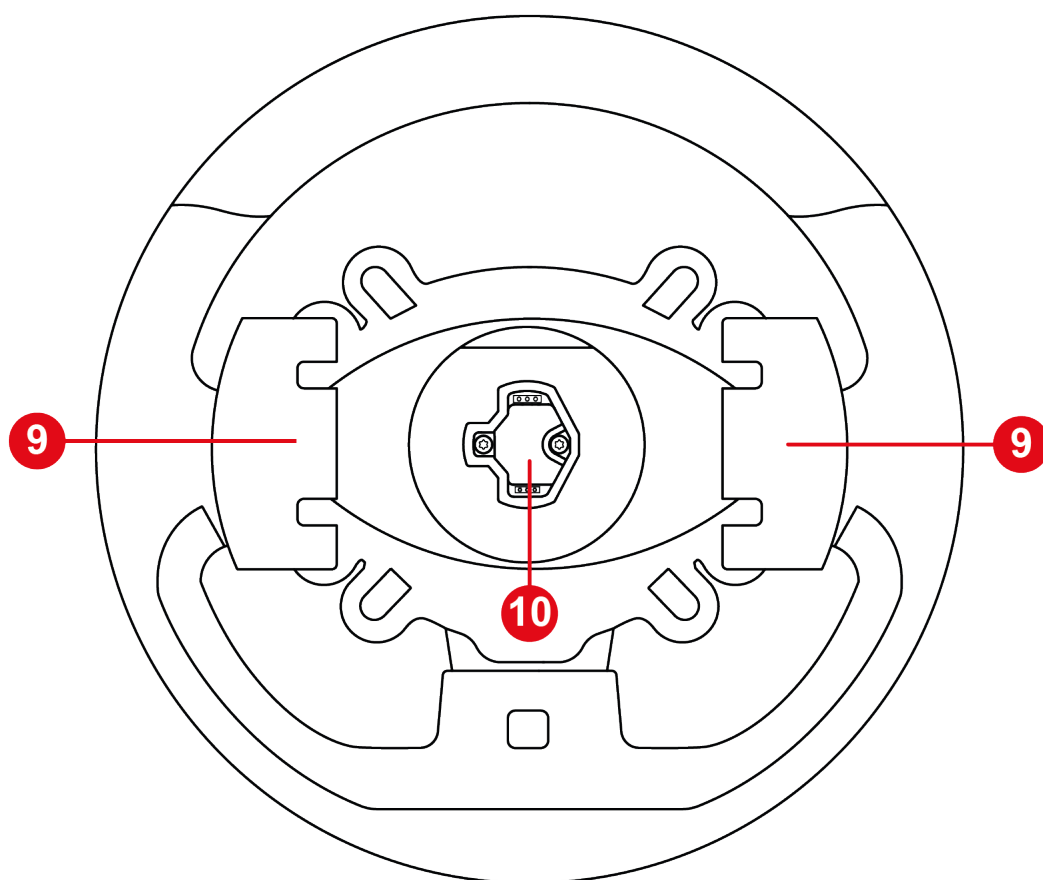




## 2. Features



- ① Draai-encoders: functies E+, E- en EP
- ② L2- en R2-knoppen
- ③ Mini-sticks
- ④ Richtingsknoppen
- ⑤ Actieknoppen
- ⑥ DELEN-knop op PS4<sup>®</sup>-consoles / MAKEN-knop op PS5<sup>®</sup>-consoles
- ⑦ OPTIES-knop op PS4<sup>®</sup>-consoles en PS5<sup>®</sup>-consoles
- ⑧ PS-knop



9 Schakelflippers

10 Quick Release-bevestigingssysteem voor het stuur



### 3. Informatie met betrekking tot gebruik



#### **Documentatie**

Lees, voordat u dit product gebruikt, dit document nogmaals door en bewaar het om het eventueel op een later tijdstip te kunnen raadplegen.



## Firmware-update

U moet de firmware voor de voet van uw racestuur (T818, T598 en toekomstige Thrustmaster-voeten) bijwerken met de meest recente beschikbare versie.

Volg hiervoor onderstaande twee stappen:

1. Ga naar

<https://support.thrustmaster.com/nl/cat-wheels-nl/> en selecteer uw Thrustmaster-voet.

2. Download en installeer de My Thrustmaster Panel-software die beschikbaar is in de sectie **Software** en volg de instructies.

**Uw stuur zal alleen correct werken als de firmware van uw racestuurvoet is bijgewerkt.**



### **Elektrische schok**

- Bewaar dit product op een droge plek, uit de zon en stofvrij.
- Gebruik het product in een omgeving met een temperatuur tussen 15°C en 30°C.
- Mors geen vloeistoffen op het product of de connectoren.
- Veroorzaak geen kortsluiting.
- Haal het product niet elkaar, gooi het niet in een vuur en stel het niet bloot aan hoge temperaturen.
- Maak het stuur niet open. Het bevat geen door de gebruiker te onderhouden of te repareren onderdelen. Alle reparaties dienen te worden uitgevoerd door de fabrikant, haar bevoegd vertegenwoordiger of een gekwalificeerd technicus.



### **Beveiligen van gebruiksruimte**

Plaats geen voorwerpen (bijvoorbeeld kop koffie, telefoon of sleutelbos) in de gebruiksruimte die het handelen van de gebruiker kunnen verstoren of die een ongewenste beweging of een onderbreking door een andere persoon kunnen veroorzaken.



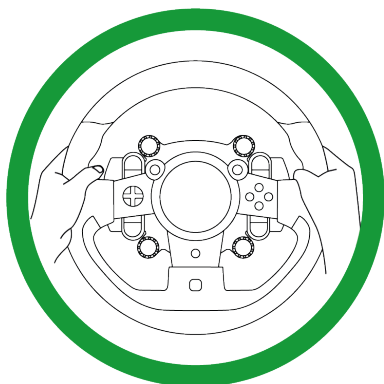
## **Mogelijk letsel ten gevolge van Force Feedback en herhaalde bewegingen**

Gamen met een Force Feedback-stuur kan leiden tot pijn in de gewrichten of de spieren. Hoe problemen te voorkomen:

- Vermijd te lange gaming-sessies (meer dan 2 uur).
- Neem na elk uur gamen een pauze van 10 tot 15 minuten.
- Stop met gamen bij gevoel van vermoeidheid of pijn in handen, polsen, armen, voeten of benen, en rust een paar uur voordat u weer verder gaat met gamen.
- Stop volledig met gamen als de hierboven beschreven symptomen van pijn of ongemak blijven aanhouden tijdens het gamen, en raadpleeg in dat geval eerst een huisarts.
- Houd het stuur, de voet en de pedaalset buiten het bereik van kinderen.
- Controleer dat de voet en het stuur correct zijn bevestigd, zoals beschreven in deze handleiding.



**Risico op onvoorziene, krachtige en snelle draaiingen:** plaats nooit een hand of arm door de openingen in het stuur of in het draaigebied van het stuur.



Houd tijdens gebruik altijd twee handen in de juiste stand aan het stuur en laat het stuur nooit helemaal los.

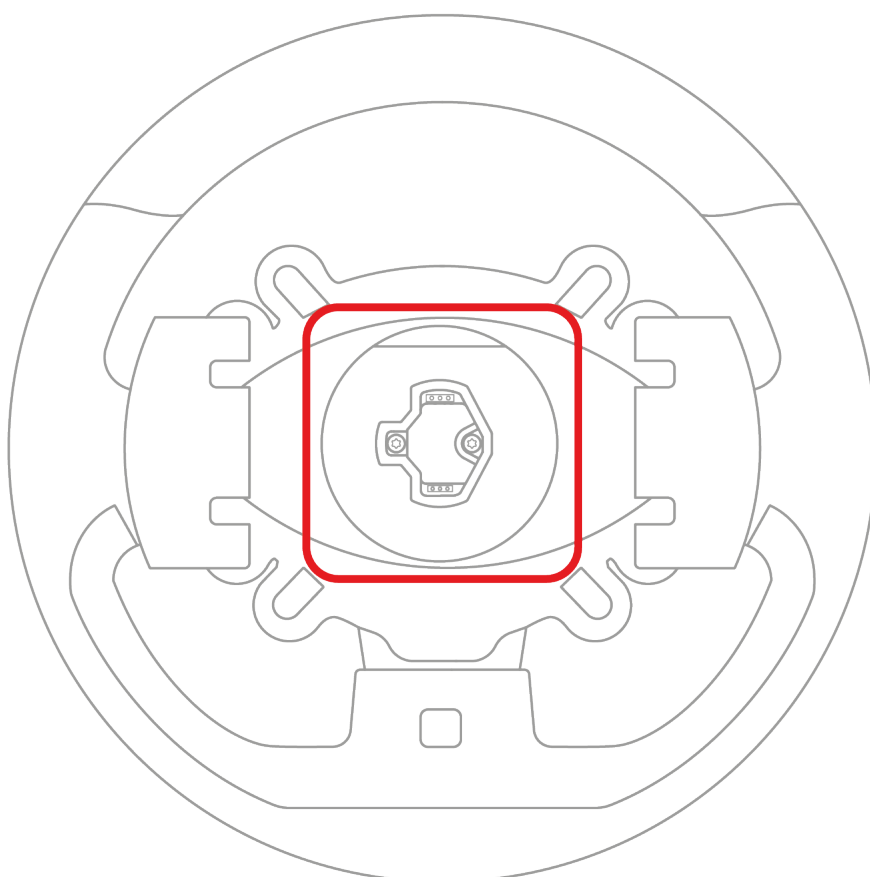


Dit product mag alleen worden verplaatst door personen van **16 jaar of ouder**.



## 4. Compatibiliteit

Het GT Wheel Add-On-stuur is compatibel met Thrustmaster-racestuurvoeten uitgerust met het Quick Release-systeem met een vergrendeling.





Platforms	Compatibele voeten
PlayStation®5	<ul style="list-style-type: none"><li>– T598 (PlayStation-versie)</li><li>– Toekomstige Thrustmaster-voeten</li></ul>
PlayStation®4	<ul style="list-style-type: none"><li>– T598 (PlayStation-versie)</li><li>– Toekomstige Thrustmaster-voeten</li></ul>
PC* (Windows® 10/11)	<ul style="list-style-type: none"><li>– T818</li><li>– T598 (PlayStation-versie, PC-modus)</li><li>– T598 (Xbox-versie, PC-modus)</li><li>– Toekomstige Thrustmaster-voeten</li></ul>



Het GT Wheel Add-On-stuur is niet compatibel met de volgende Thrustmaster-racestuurvoeten: T-GT, T-GT II, T300, TS-PC Racer, TS-XW Racer en TX.

*\*PC-compatibiliteit (Windows® 10/11) niet getest en niet ondersteund door Sony Interactive Entertainment.*



## 5. Het stuur installeren op een voet



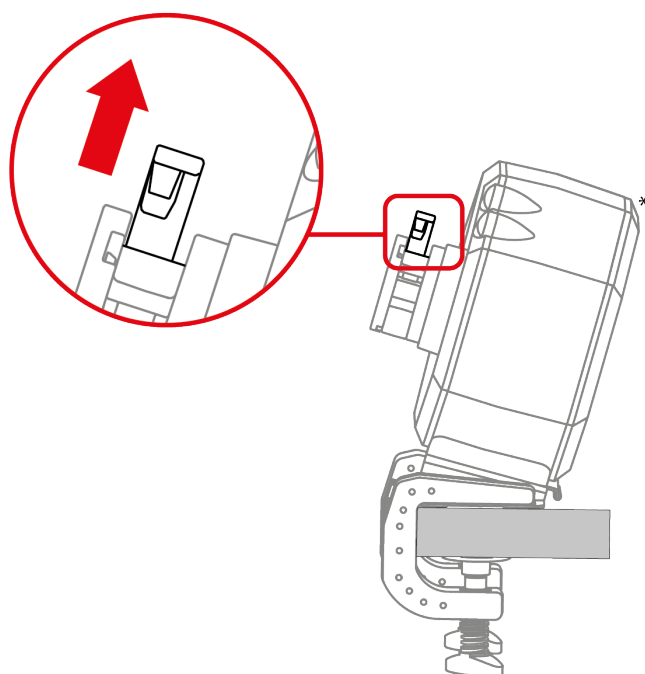
Controleer voor elk gebruik of het GT Wheel Add-On-stuur nog steeds correct is bevestigd op de voet, zoals beschreven in de handleiding van de voet.



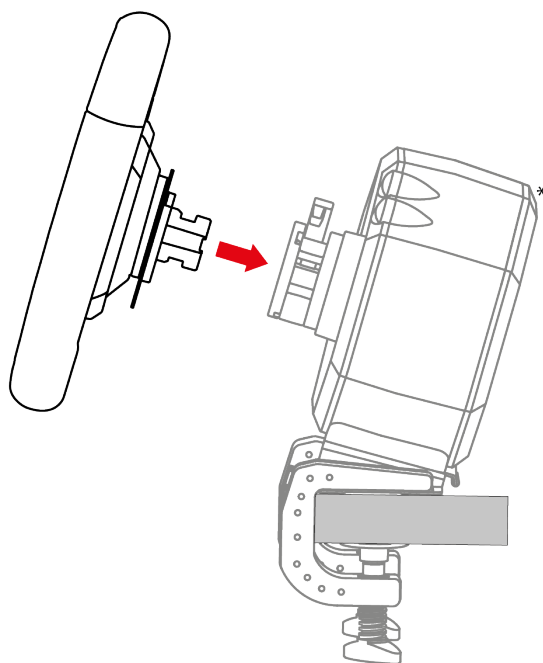
Volg de installatieprocedure die wordt beschreven in de handleiding van de voet.



1. Controleer dat de voet spanningsloos is en de vergrendelpal van de voet in de open-stand staat.



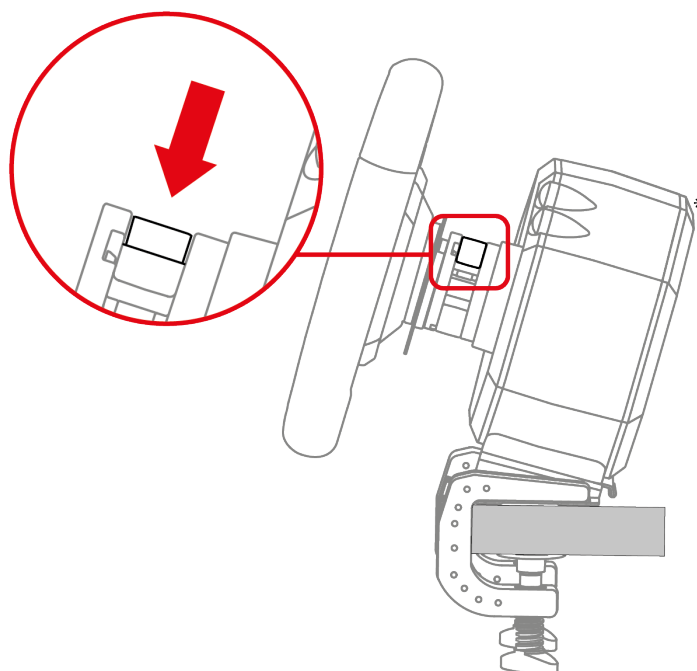
2. Steek het stuur in de voet.



*\*Voet wordt apart verkocht*



### 3. Duw de vergrendelpal naar beneden



#### **Gevaar op beknelling**

Let op dat uw vinger niet in het vergrendelsysteem zit wanneer u de pal naar beneden duwt.

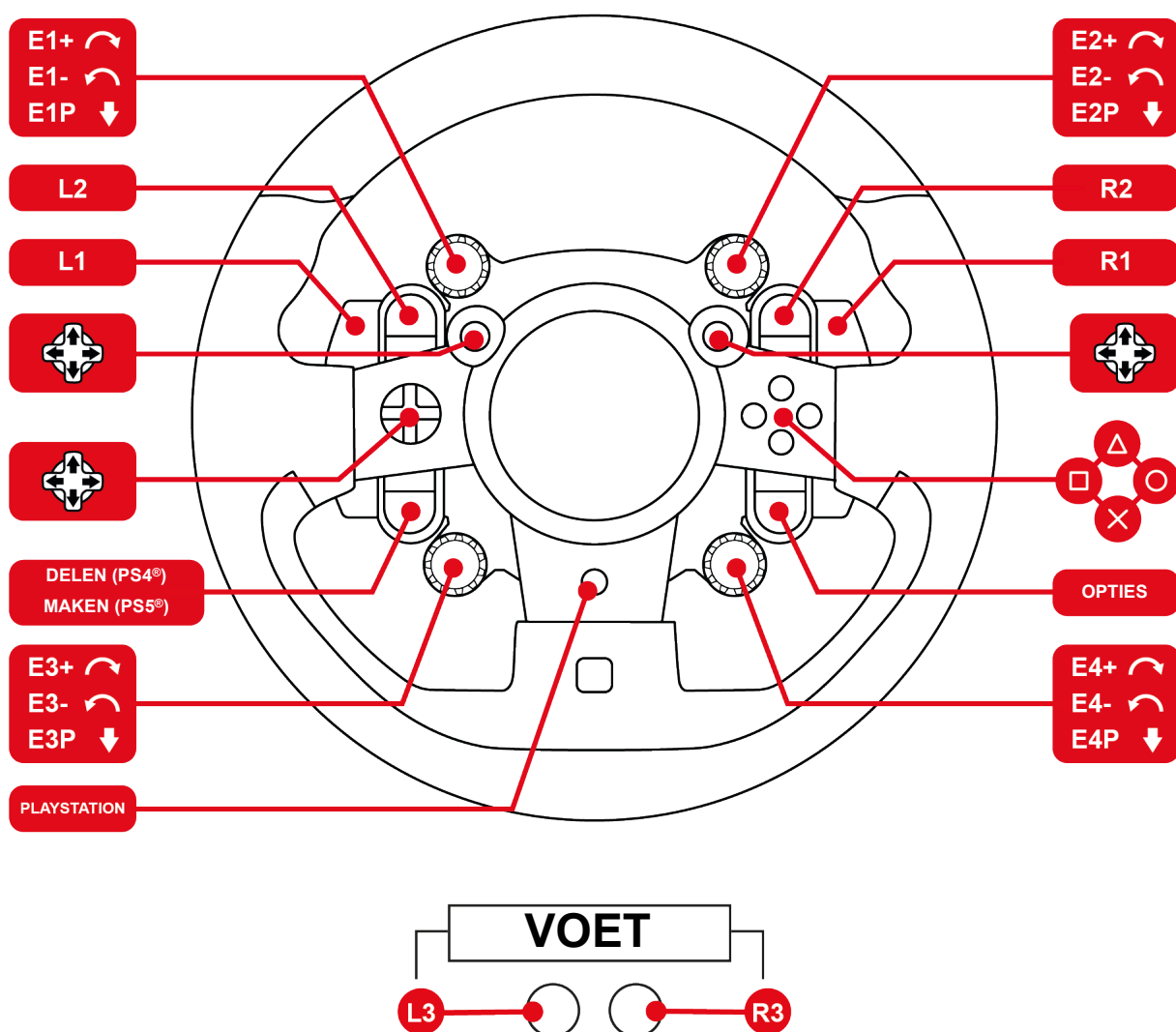


Controleer voor elk gebruik of de voet nog steeds correct is bevestigd aan de steun, zoals beschreven in de handleiding van de voet.

*\*Voet wordt apart verkocht*



## 6. Mapping voor PlayStation®4- consoles of PlayStation®5- consoles

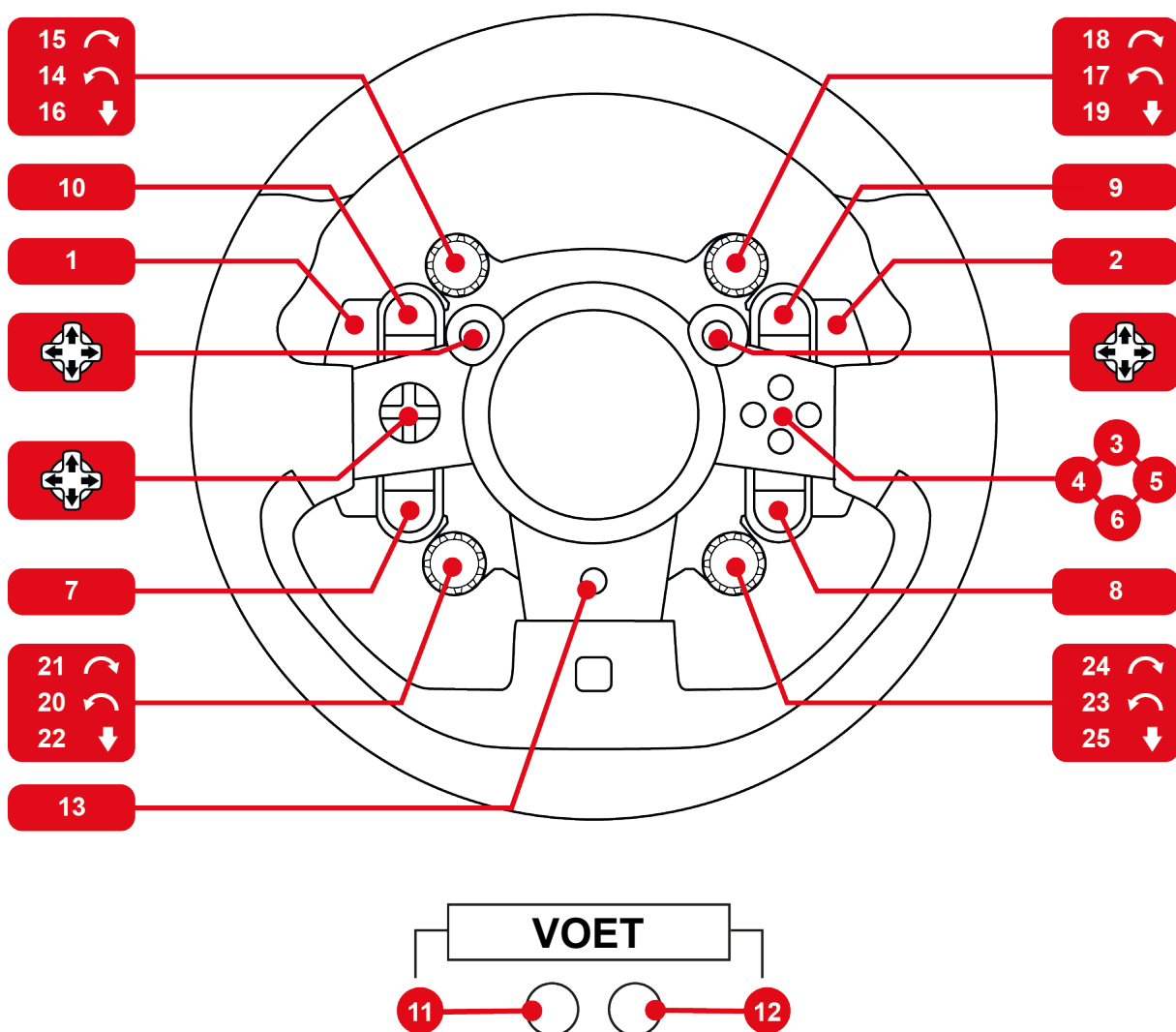


### Het racestuur koppelen

Schakel uw PlayStation®4- of PlayStation®5-console in en sluit vervolgens uw racestuur aan op een van de USB-poorten van de console. Nadat het zelfkalibratieproces van het racestuur is voltooid, drukt u op de PS-knop op het racestuur om het racestuur te verbinden met uw PlayStation®-profiel.



## 7. Mapping voor de PC





## 8. De encoders gebruiken



De encoders werken in games die compatibel zijn met Thrustmaster-encoders.

Voor toegang tot de lijst met compatibele games:

1. Ga naar

[https://support.thrustmaster.com/nl/cat-](https://support.thrustmaster.com/nl/cat-wheels-nl/)

[wheels-nl/](https://support.thrustmaster.com/nl/cat-wheels-nl/) en selecteer uw Thrustmaster-voet.

2. Ga naar het gedeelte **Games settings** (Game-instellingen).

Deze lijst wordt regelmatig bijgewerkt.

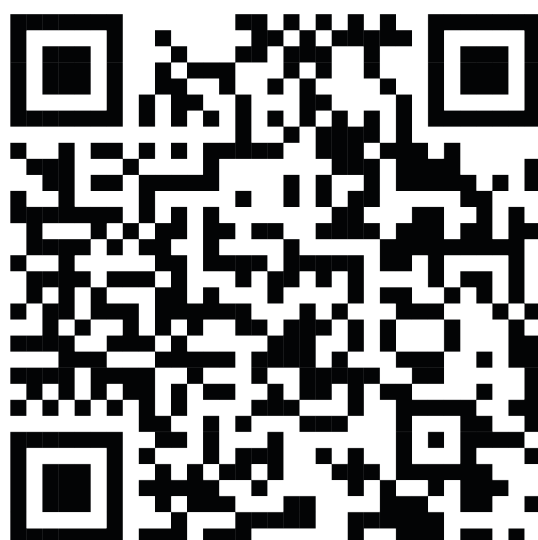


## 9. FAQ en technische ondersteuning

Hebt u vragen over het GT Wheel Add-On-stuur of ervaart u technische problemen? Zo ja, ga dan naar de website voor technische ondersteuning van Thrustmaster:

<https://support.thrustmaster.com/product/gtwheeladdon>

Op deze pagina kunt u ook de My Thrustmaster Panel-software downloaden om de firmware van de voet bij te werken.



# **THRUSTMASTER®**

## **GT WHEEL ADD-ON**

**Per console PlayStation®5,  
console PlayStation®4 e PC\***

**Manuale d'uso**



**Leggi attentamente** le istruzioni fornite nel presente manuale **prima** di installare il prodotto, **prima** di qualsiasi uso del prodotto e **prima** di qualsiasi intervento di manutenzione. Assicurati di rispettare le istruzioni sulla sicurezza. Il mancato rispetto di tali istruzioni potrebbe causare incidenti e/o danni. Conserva questo manuale, in modo tale da poterne consultare le istruzioni in futuro.

*\*Compatibilità PC (Windows® 10/11) non testata né approvata da Sony Interactive Entertainment.*

# INDICE

<b>1. CONTENUTO DELLA CONFEZIONE .....</b>	<b>4</b>
<b>2. CARATTERISTICHE .....</b>	<b>5</b>
<b>3. INFORMAZIONI SULL'USO .....</b>	<b>7</b>
<b>4. COMPATIBILITÀ.....</b>	<b>13</b>
<b>5. INSTALLARE IL VOLANTE SU UNA BASE .....</b>	<b>15</b>
<b>6. MAPPATURA PER CONSOLE PLAYSTATION®4 O CONSOLE PLAYSTATION®5 .....</b>	<b>18</b>
<b>7. MAPPATURA PER PC.....</b>	<b>19</b>
<b>8. USO DEI SELETTORI.....</b>	<b>20</b>
<b>9. FAQ E ASSISTENZA TECNICA .....</b>	<b>21</b>



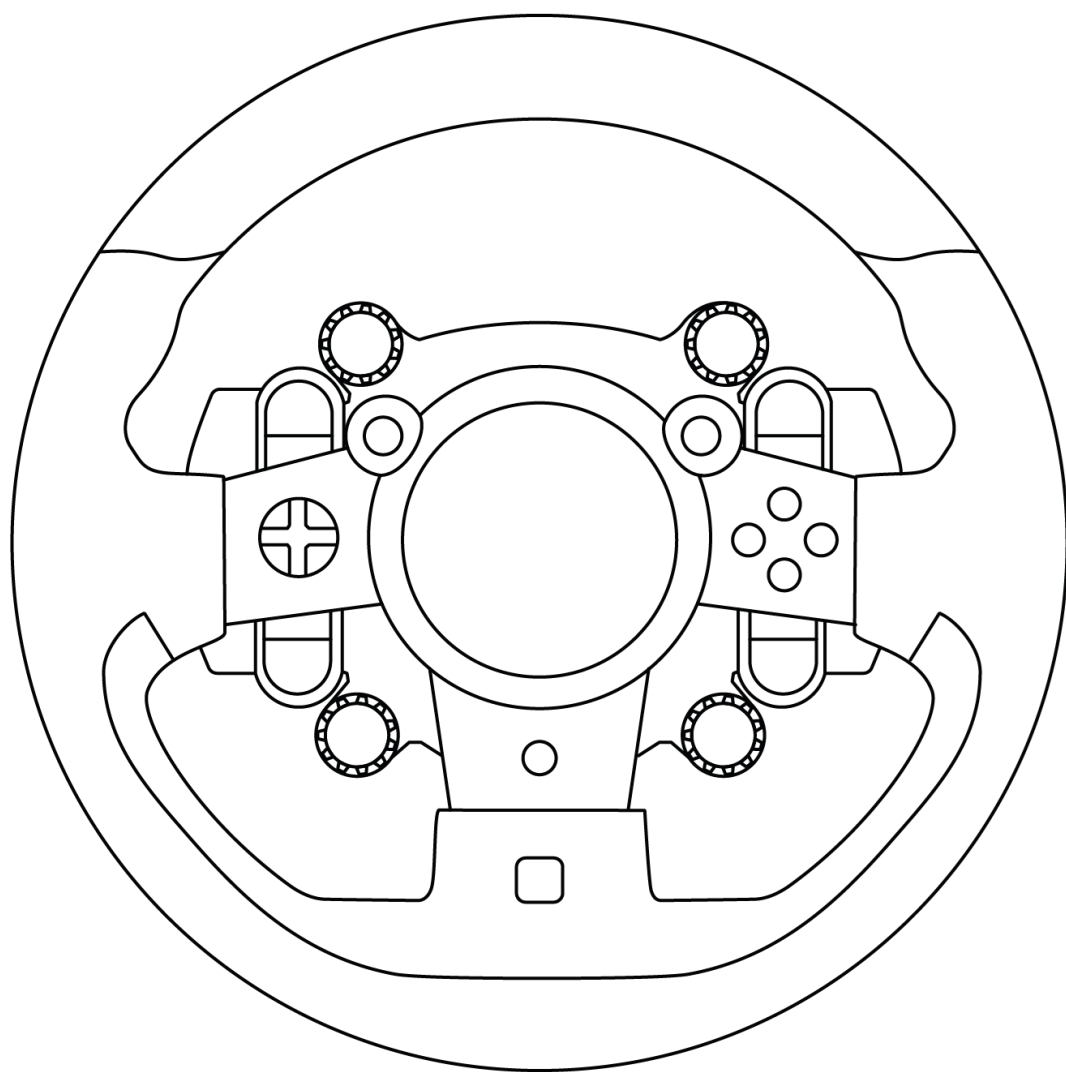
# GT WHEEL ADD-ON

Goditi un'esperienza di guida ultra-realistica con il volante GT Wheel Add-On.

Questo manuale ti aiuterà a installare e utilizzare al meglio il tuo GT Wheel Add-On. Prima di iniziare a gareggiare, leggi attentamente le istruzioni e gli avvisi: ti aiuteranno a divertirti al massimo utilizzando il tuo prodotto.

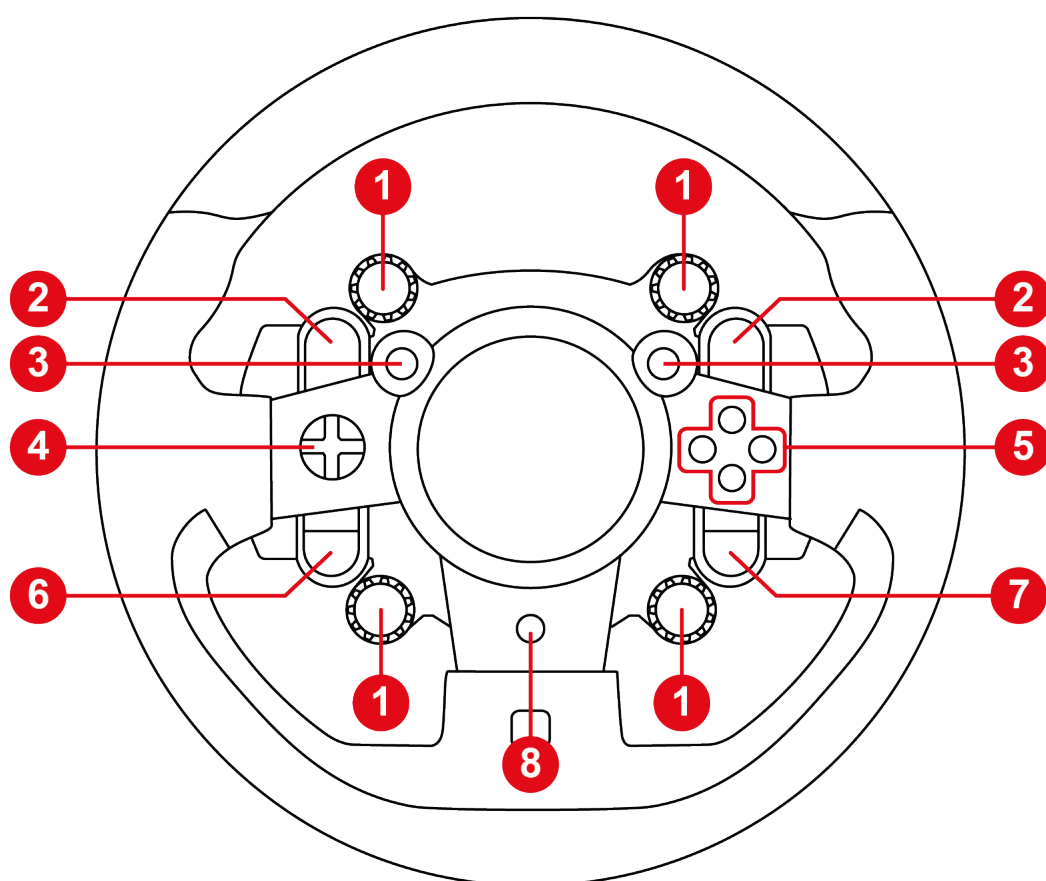


# 1. Contenuto della confezione

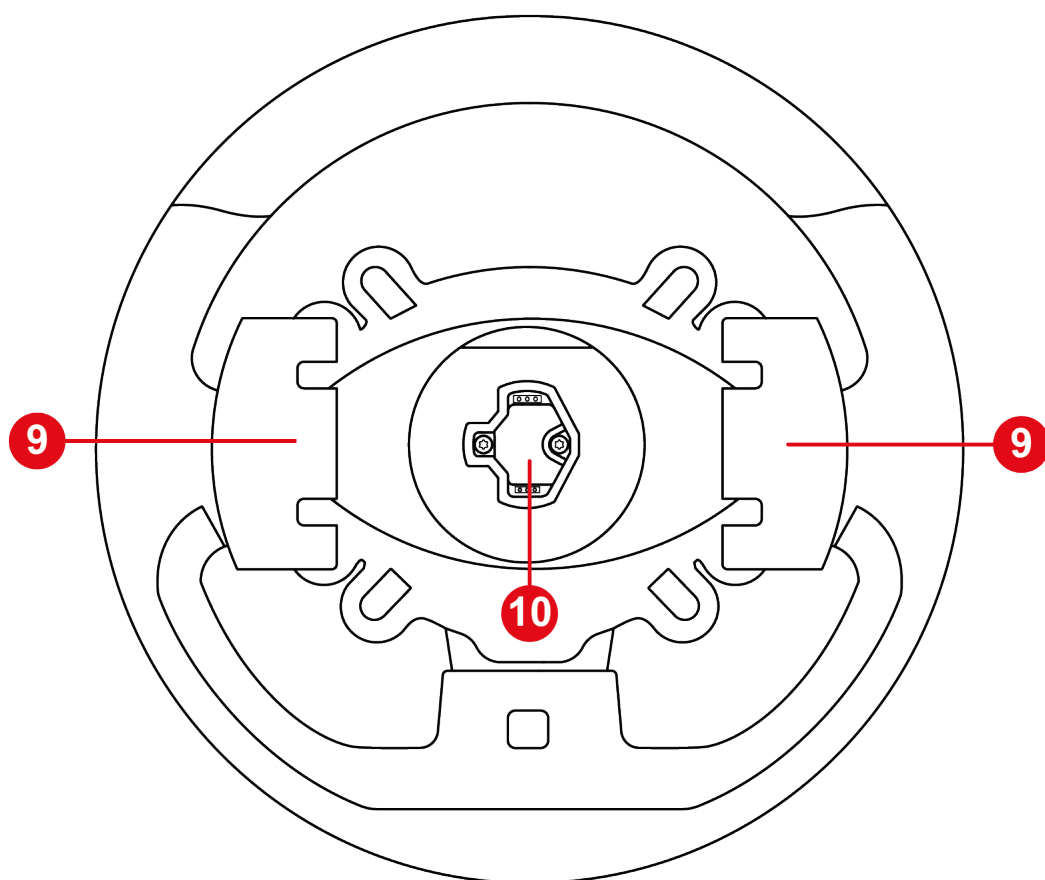




## 2. Caratteristiche



- ① Selettori rotanti: funzioni E+, E- ed EP
- ② Pulsanti L2 e R2
- ③ Mini-stick
- ④ Tasti direzionali
- ⑤ Pulsanti azione
- ⑥ Pulsante CONDIVIDI su console PS4<sup>®</sup> / pulsante CREA su console PS5<sup>®</sup>
- ⑦ Pulsante OPZIONI su console PS4<sup>®</sup> e console PS5<sup>®</sup>
- ⑧ Pulsante PS



9 Leve del cambio

10 Sistema di aggancio e sgancio rapido del volante



### 3. Informazioni sull'uso



#### **Documentazione**

Prima di utilizzare questo prodotto, rileggi con attenzione la presente documentazione e conservala per una futura consultazione.



## **Aggiornamento del firmware**

Dovrai aggiornare il firmware della base del tuo volante (T818, T598 e future basi Thrustmaster) alla più recente versione disponibile.

Per far questo, esegui questi due passaggi:

1. Vai su

<https://support.thrustmaster.com/it/cat-wheels-it/> e seleziona la tua base Thrustmaster.

2. Scarica e installa il software My Thrustmaster Panel disponibile nella sezione **Software** (Software) e segui le istruzioni.

**Se non aggiorni il firmware della base del tuo volante, il tuo volante da corsa non funzionerà correttamente.**



### **Shock elettrico**

- Conserva questo prodotto in un luogo asciutto, al riparo dalla polvere o dalla luce solare.
- Utilizza il prodotto in un ambiente con temperatura tra 15°C e 30°C.
- Non versare alcun liquido sul prodotto o sui suoi connettori.
- Non cortocircuitare il prodotto.
- Non smontare mai il prodotto; non cercare di dargli fuoco e non esporlo alle alte temperature.
- Non aprire il volante: al suo interno, non vi sono componenti utili all'utente. Qualsiasi riparazione dovrà essere effettuata dal produttore, da un rappresentante autorizzato o da un tecnico qualificato.



### **Mettere in sicurezza l'area di gioco**

Nell'area di gioco, non posizionare alcun oggetto che possa interferire con la pratica dell'utente, o che possa provocare un movimento inappropriato o un'interruzione da parte di un'altra persona (una tazza di caffè, un telefono o delle chiavi, ad esempio).



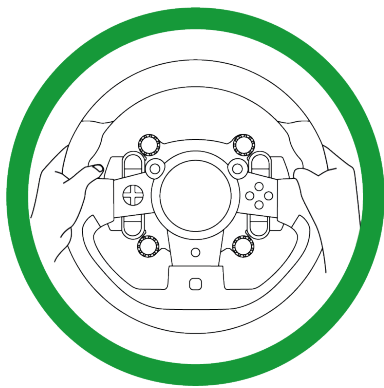
## **Infortunati causati dal Force Feedback e da movimenti ripetuti**

Giocare con un volante Force Feedback potrebbe causare dolori muscolari o alle articolazioni. Per evitare qualsiasi problema:

- Evita di giocare per periodi troppo lunghi (oltre le 2 ore).
- Prenditi una pausa di 10 – 15 minuti dopo ogni ora di gioco.
- Qualora dovessi avvertire stanchezza o dolore alle mani, ai polsi, alle braccia, ai piedi o alle gambe, smetti di giocare e riposati alcune ore prima di ricominciare a giocare.
- Se i sintomi o i dolori sopracitati dovessero persistere anche dopo aver riiniziato a giocare, smetti di giocare e consulta il tuo medico.
- Tieni il prodotto lontano dalla portata dei bambini.
- Assicurati che la base e il volante da corsa siano montati correttamente, nel rispetto delle istruzioni riportate nel presente manuale.



**Rischio di impreviste, potenti e rapide rotazioni:** non far passare mai una mano o un braccio nelle aperture del volante o nella traiettoria di rotazione del volante.



Mentre usi il prodotto, lascia sempre entrambe le mani correttamente posizionate sul volante, senza mai lasciarlo andare del tutto.

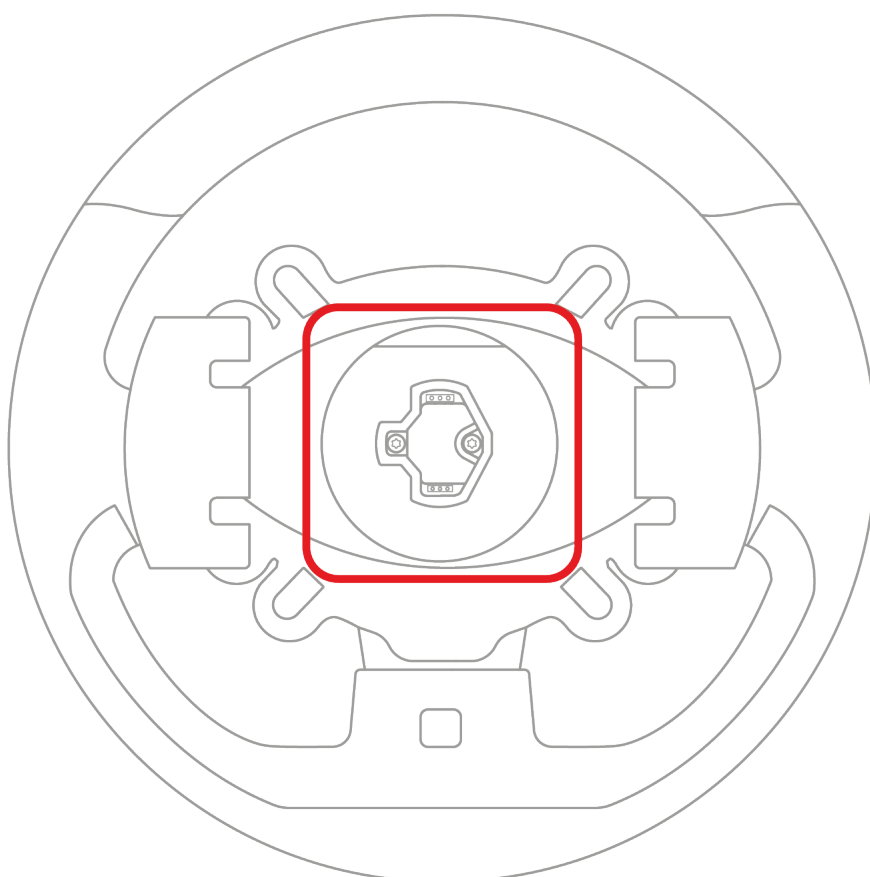


Prodotto maneggiabile solo da persone con **almeno 16 anni di età**.



## 4. Compatibilità

Il volante GT Wheel Add-On è compatibile con le basi per volanti Thrustmaster dotate del sistema a sgancio rapido con chiusura a scatto incorporata.





Piattaforme	Basi compatibili
PlayStation®5	<ul style="list-style-type: none"><li>– T598 (versione PlayStation)</li><li>– Future basi Thrustmaster</li></ul>
PlayStation®4	<ul style="list-style-type: none"><li>– T598 (versione PlayStation)</li><li>– Future basi Thrustmaster</li></ul>
PC* (Windows® 10/11)	<ul style="list-style-type: none"><li>– T818</li><li>– T598 (versione PlayStation, modalità PC)</li><li>– T598 (versione Xbox, modalità PC)</li><li>– Future basi Thrustmaster</li></ul>



Il volante GT Wheel Add-On non è compatibile con le seguenti basi per volanti Thrustmaster: T-GT, T-GT II, T300, TS-PC Racer, TS-XW Racer e TX.

*\*Compatibilità PC (Windows® 10/11) non testata né approvata da Sony Interactive Entertainment.*



## 5. Installare il volante su una base



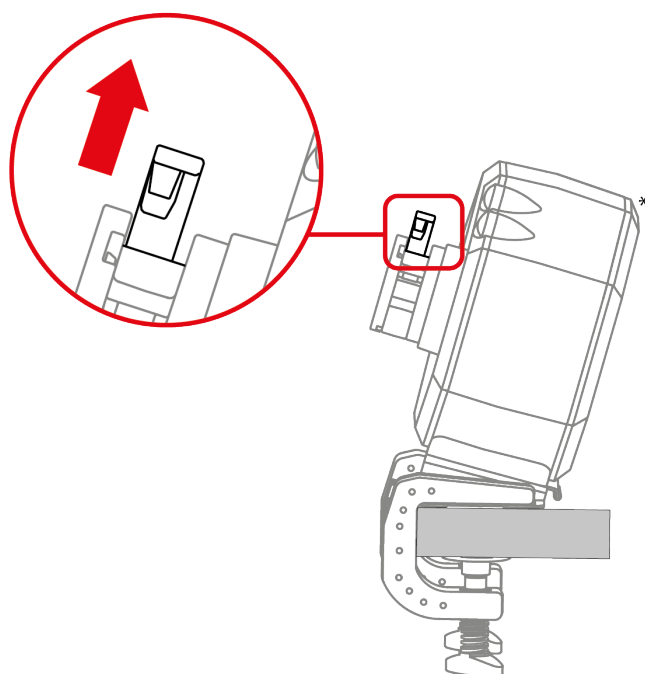
Prima di ogni utilizzo, verifica che il volante GT Wheel Add-On sia correttamente fissato alla base, attenendoti alle istruzioni riportate nel manuale della base.



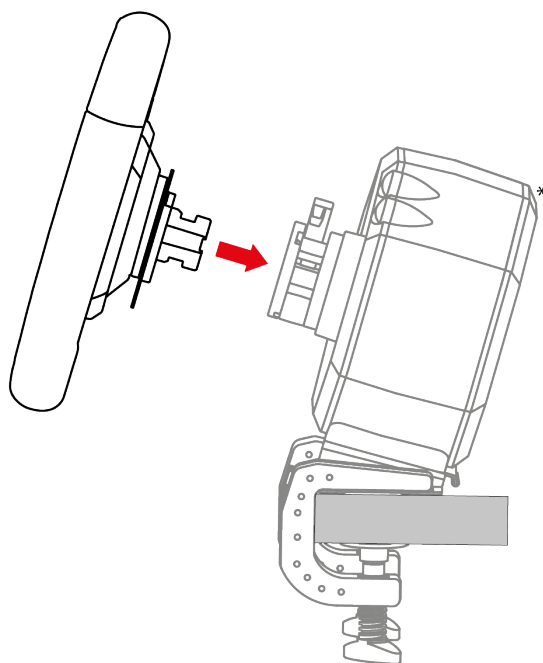
Esegui la procedura di installazione indicata nel manuale d'uso della base.



1. Assicurati che la base sia spenta e che la leva di bloccaggio della base sia in posizione aperta.



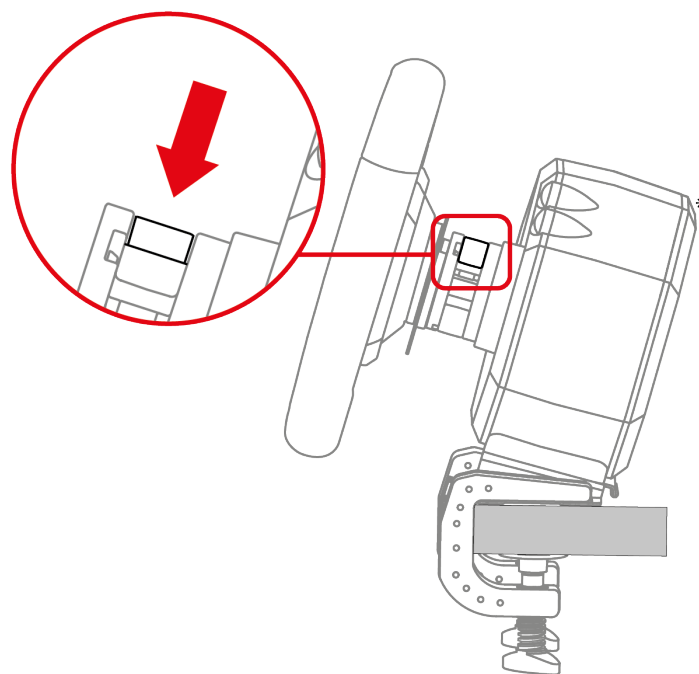
2. Inserisci il volante nella base.



*\*Base venduta separatamente*



3. Abbassa la leva di bloccaggio.



### **Rischio di schiacciamento**

Non lasciare mai le tue dita nel sistema di bloccaggio mentre abbassi la leva.

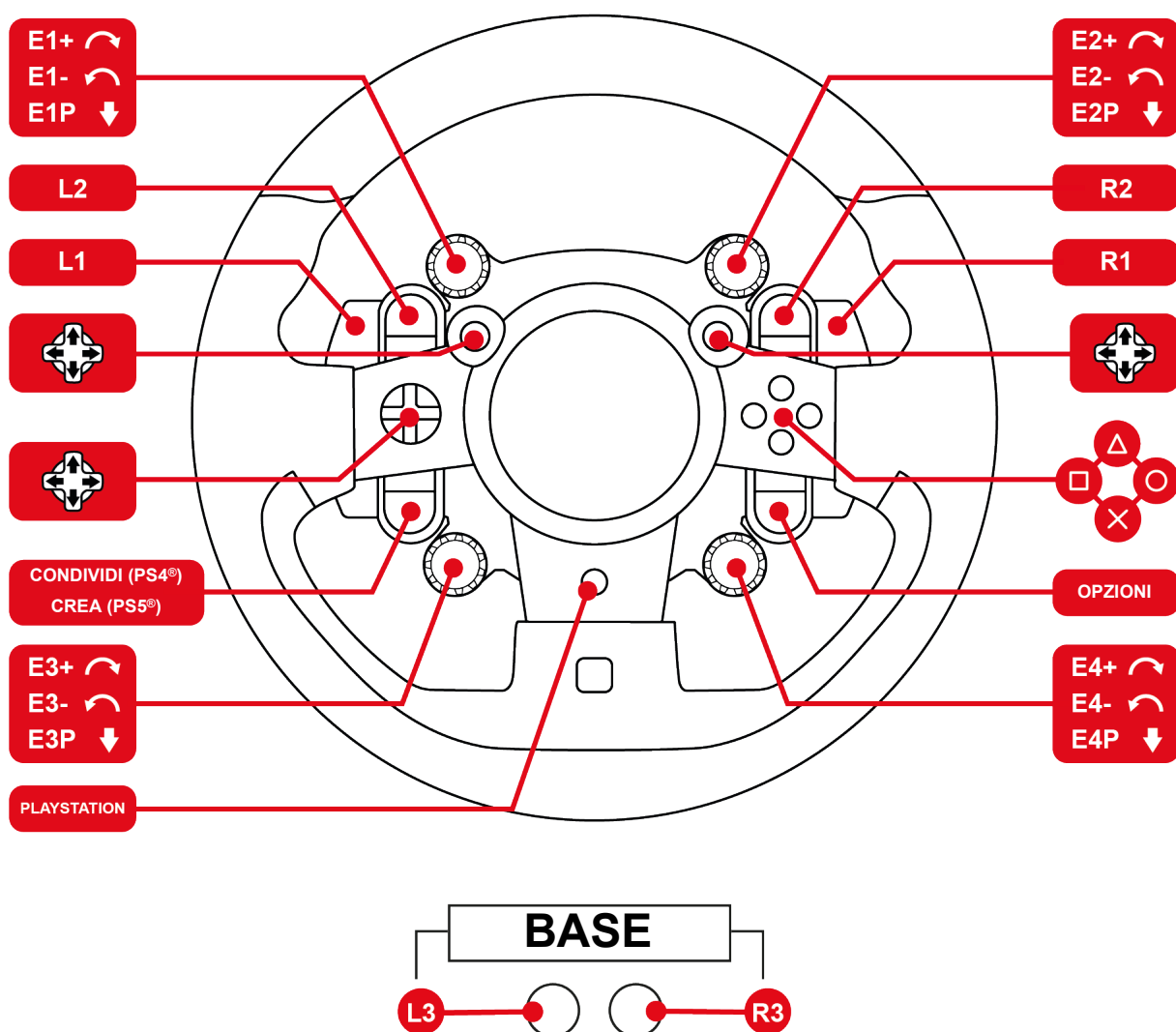


Prima di ogni utilizzo, verifica che la base sia correttamente fissata al supporto, attenendoti alle istruzioni riportate nel manuale della base.

*\*Base venduta separatamente*



## 6. Mappatura per console PlayStation®4 o console PlayStation®5

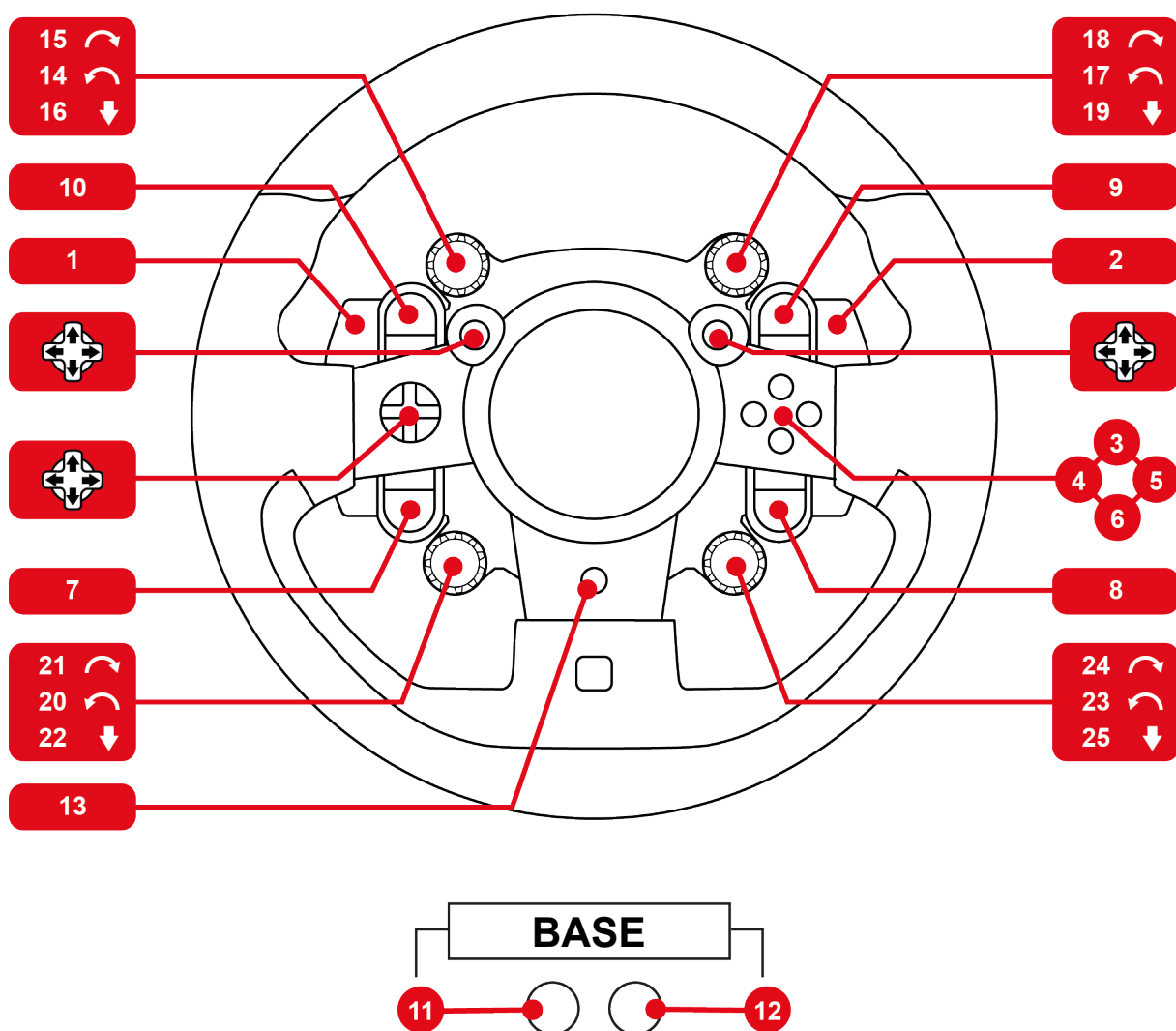


### Associare il tuo volante

Accendi la tua console PlayStation®4 o PlayStation®5 e collega quindi il tuo volante a una delle porte USB della console. Una volta completata la procedura di auto calibrazione, premi il pulsante PS del volante per collegare quest'ultimo al tuo profilo PlayStation®.



## 7. Mappatura per PC





## 8. Uso dei selettori



I selettori funzionano nei giochi compatibili con i selettori Thrustmaster.

Per consultare l'elenco dei giochi compatibili:

1. Vai su

<https://support.thrustmaster.com/it/cat-wheels-it/> e seleziona la tua base Thrustmaster.

2. Accedi alla sezione **Games settings** (Impostazioni giochi).

Questo elenco viene costantemente aggiornato.

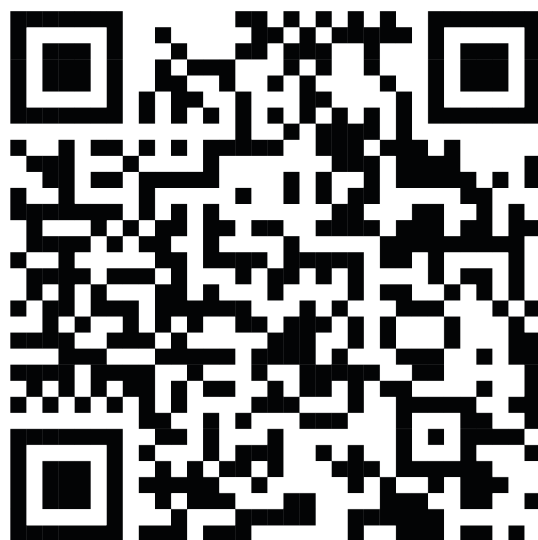


## 9. FAQ e assistenza tecnica

Hai qualche domanda relativa al volante GT Wheel Add-On, oppure stai riscontrando dei problemi tecnici? Se così fosse, visita il sito web di assistenza tecnica Thrustmaster:

<https://support.thrustmaster.com/product/gtwheeladdon>

In questa pagina, potrai anche scaricare il software My Thrustmaster Panel per aggiornare il firmware della base.



# **THRUSTMASTER®**

# **GT WHEEL ADD-ON**

**Para consolas PlayStation®5,  
consolas PlayStation®4 y PC\***

## **Manual del usuario**



**Lee atentamente** las instrucciones proporcionadas en este manual **antes** de instalar el producto, **antes** de usarlo y **antes** de realizar cualquier mantenimiento. Asegúrate de seguir las instrucciones de seguridad. El incumplimiento de estas instrucciones puede provocar accidentes y/o daños. Conserva este manual para poder consultar las instrucciones en el futuro.

*\*Compatibilidad con PC (Windows® 10/11) no probada ni avalada por Sony Interactive Entertainment.*

# TABLA DE CONTENIDO

<b>1. CONTENIDO DE LA CAJA.....</b>	<b>4</b>
<b>2. CARACTERÍSTICAS.....</b>	<b>5</b>
<b>3. INFORMACIÓN SOBRE EL USO .....</b>	<b>7</b>
<b>4. COMPATIBILIDAD.....</b>	<b>13</b>
<b>5. INSTALACIÓN DEL ARO DE VOLANTE EN UNA BASE .....</b>	<b>15</b>
<b>6. MAPEADO PARA CONSOLAS PLAYSTATION®4 O CONSOLAS PLAYSTATION®5 .....</b>	<b>18</b>
<b>7. MAPEADO PARA PC .....</b>	<b>19</b>
<b>8. CÓMO USAR LOS CODIFICADORES.....</b>	<b>20</b>
<b>9. PREGUNTAS FRECUENTES Y SOPORTE TÉCNICO.....</b>	<b>21</b>



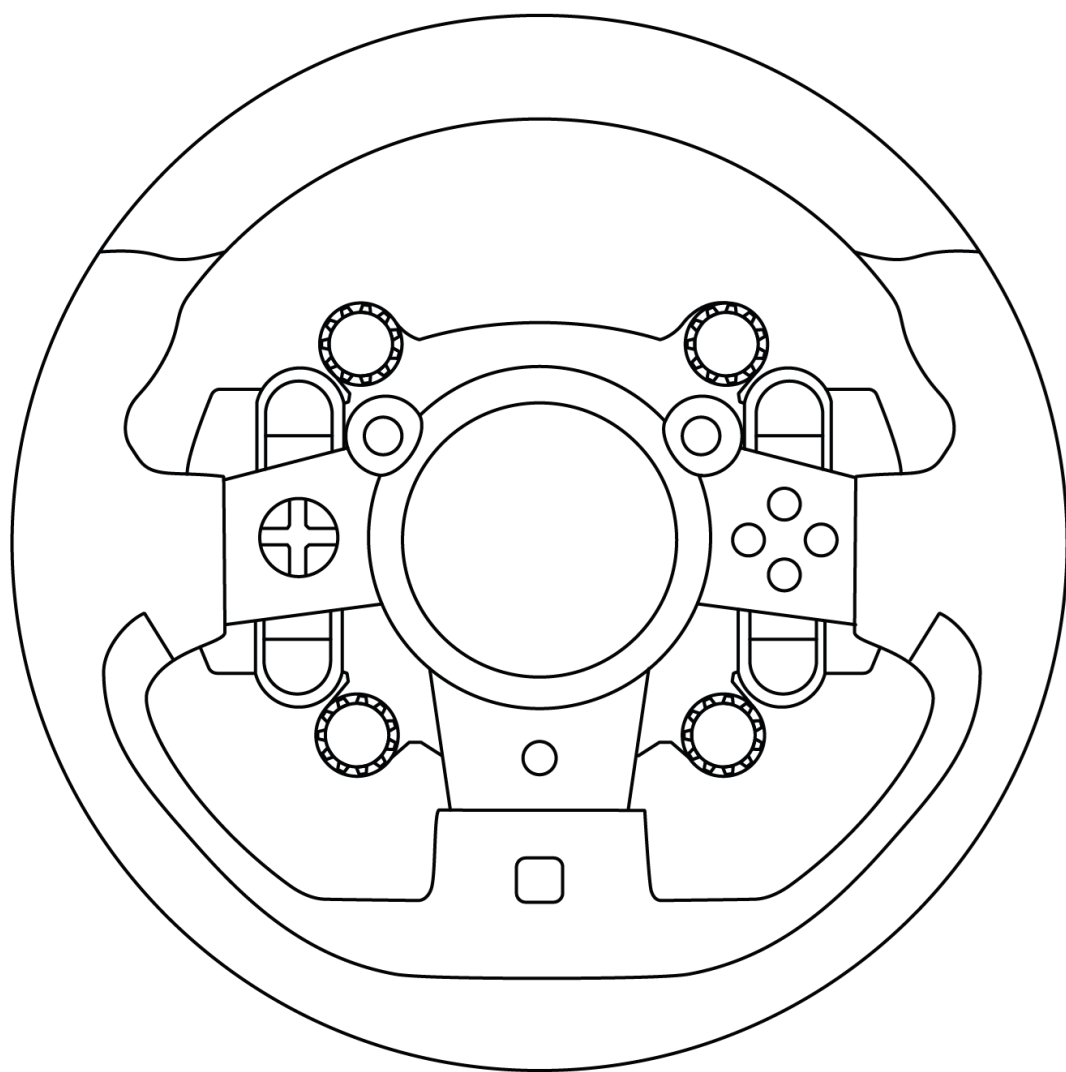
# GT WHEEL ADD-ON

Disfruta de una experiencia de carreras ultrarrealista con el aro de volante GT Wheel Add-On.

Este manual te ayudará a instalar y usar el GT Wheel Add-On en las mejores condiciones. Antes de empezar a conducir, lee atentamente las instrucciones y las advertencias, ya que te ayudarán a disfrutar al máximo del producto.

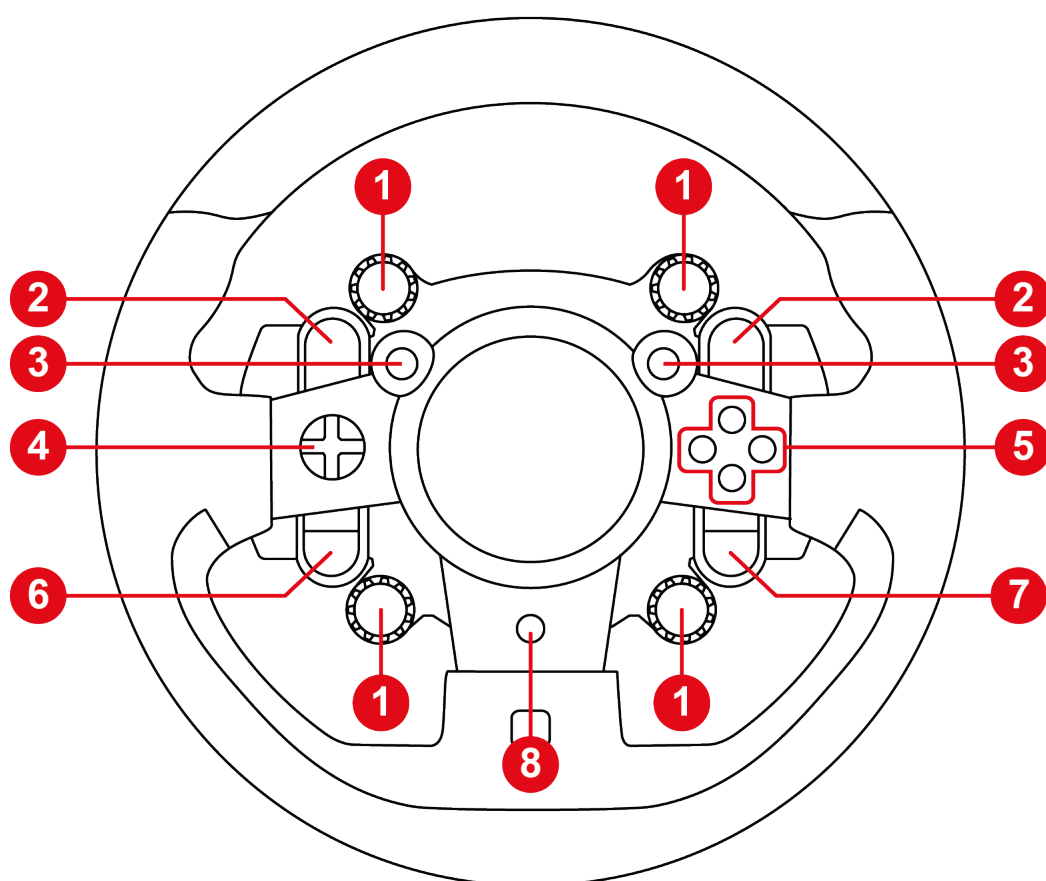


# 1. Contenido de la caja

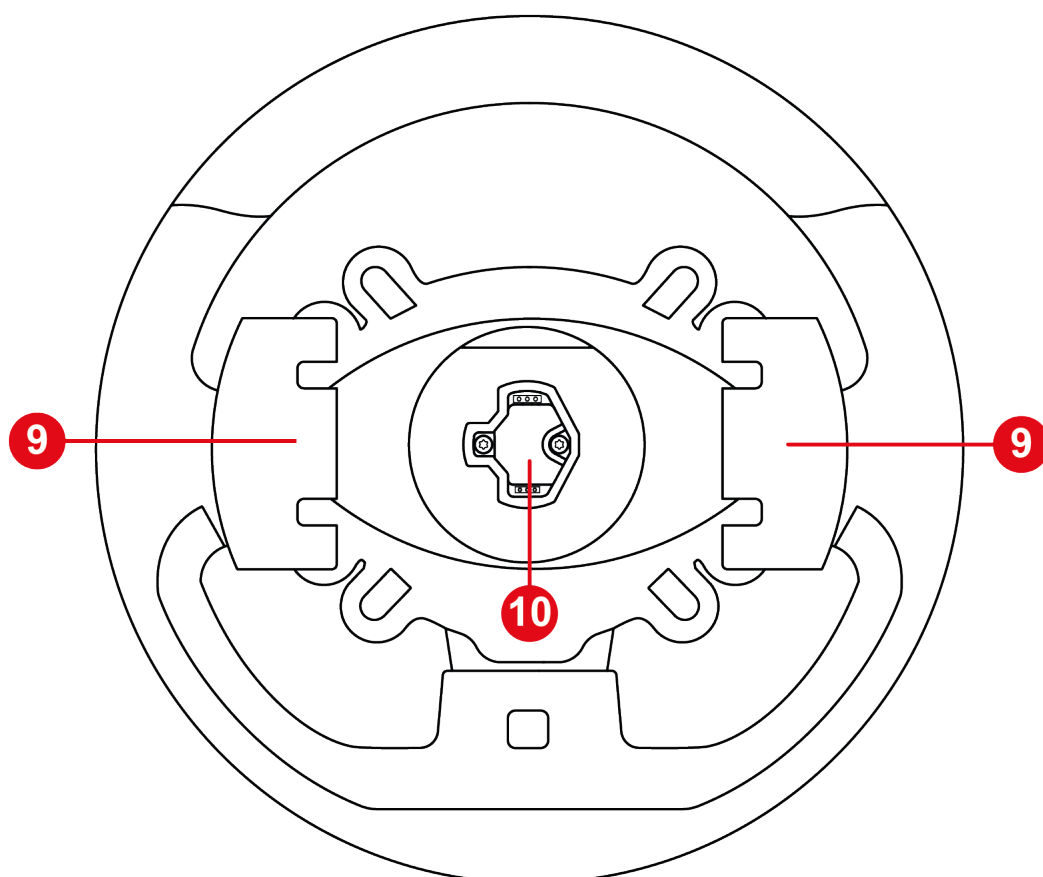




## 2. Características



- ❶ Codificadores giratorios: funciones E+, E- y EP
- ❷ Botones L2 y R2
- ❸ Mini-sticks
- ❹ Botones de dirección
- ❺ Botones de acción
- ❻ Botón COMPARTIR en consolas PS4<sup>®</sup> / botón CREAR en consolas PS5<sup>®</sup>
- ❼ Botón OPCIONES en consolas PS4<sup>®</sup> y consolas PS5<sup>®</sup>
- ❽ Botón PS



⑨ Levas de cambio de marchas

⑩ Sistema de fijación de aro de volante de liberación rápida



### 3. Información sobre el uso



#### **Documentación**

Antes de usar este producto, vuelve a leer atentamente esta documentación y guárdala para consultarla en el futuro.



## **Actualización de firmware**

Debes actualizar el firmware de la base de tu volante de carreras (T818, T598 y futuras bases Thrustmaster) con la versión más reciente disponible.

Para ello, sigue estos dos pasos:

1. Visita

<https://support.thrustmaster.com/es/cat-wheels-es/> y selecciona tu base Thrustmaster.

2. Descarga e instala el software My Thrustmaster Panel disponible en la sección **Software** (Software) y sigue las instrucciones.

**Si no actualizas el firmware de la base del volante de carreras, el aro de volante no funcionará correctamente.**



### **Descarga eléctrica**

- Mantén el producto en un lugar seco y no lo expongas al polvo ni a la luz directa del sol.
- Usa el producto en un entorno con una temperatura de entre 15 y 30 °C.
- No derrames líquidos en el producto ni en sus conectores.
- No cortocircuites el producto.
- No desmontes nunca el producto ni lo lances al fuego ni lo expongas a temperaturas elevadas.
- No abras el volante de carreras: en el interior no hay piezas que pueda reparar el usuario. Las reparaciones las debe realizar el fabricante, su representante autorizado o un técnico cualificado.



### **Asegurar la zona de juego**

No coloques en la zona de juego ningún objeto que pueda entorpecer la práctica del usuario, o que pueda provocar un movimiento inapropiado o una interrupción por parte de otra persona (por ejemplo, taza de café, teléfono o llaves).



## **Lesiones por Force Feedback y movimientos repetidos**

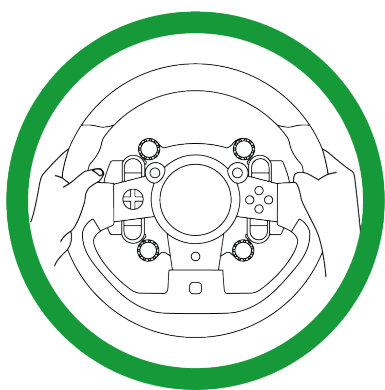
Jugar con un volante con Force Feedback puede producir dolor en las articulaciones o en los músculos.

Para evitar problemas:

- Evita los periodos de juego excesivamente largos (más de 2 horas).
- Tómate un descanso de 10 a 15 minutos después de cada hora de juego.
- Si sientes fatiga o dolor en las manos, muñecas, brazos, pies o piernas, deja de jugar y descansa durante unas horas antes de volver a jugar.
- Si los síntomas o el dolor indicados anteriormente persisten cuando vuelves a jugar, deja de hacerlo y consulta al médico.
- Mantén el volante fuera del alcance de los niños.
- Asegúrate de que la base y el aro de volante estén correctamente fijados, según las instrucciones de este manual.



**Riesgo de giros imprevistos, potentes y rápidos:** no introduzcas nunca una mano o un brazo a través de las aberturas del aro del volante, o en la trayectoria de giro del volante.



Cuando uses el producto, mantén siempre ambas manos correctamente colocadas sobre el volante sin soltarlo nunca por completo.

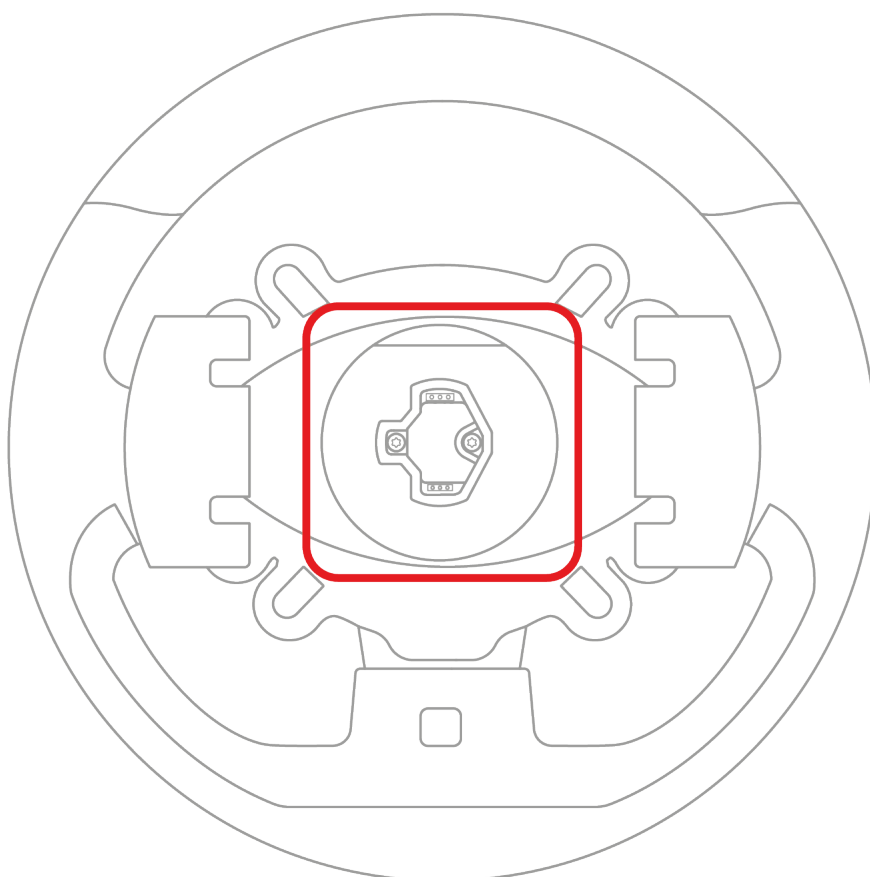


El producto sólo puede ser manejado por usuarios de **16 años de edad como mínimo.**



## 4. Compatibilidad

El aro de volante GT Wheel Add-On es compatible con bases de volante de carreras de Thrustmaster equipadas con el sistema de liberación rápida que incorpora un pestillo.





Plataformas	Bases compatibles
PlayStation®5	<ul style="list-style-type: none"><li>– T598 (versión de PlayStation)</li><li>– Futuras bases Thrustmaster</li></ul>
PlayStation®4	<ul style="list-style-type: none"><li>– T598 (versión de PlayStation)</li><li>– Futuras bases Thrustmaster</li></ul>
PC* (Windows® 10/11)	<ul style="list-style-type: none"><li>– T818</li><li>– T598 (versión de PlayStation, modo PC)</li><li>– T598 (versión de Xbox, modo PC)</li><li>– Futuras bases Thrustmaster</li></ul>



El aro de volante GT Wheel Add-On no es compatible con las siguientes bases de volante de carreras de Thrustmaster: T-GT, T-GT II, T300, TS-PC Racer, TS-XW Racer y TX.

*\*Compatibilidad con PC (Windows® 10/11) no probada ni avalada por Sony Interactive Entertainment.*



## 5. Instalación del aro de volante en una base



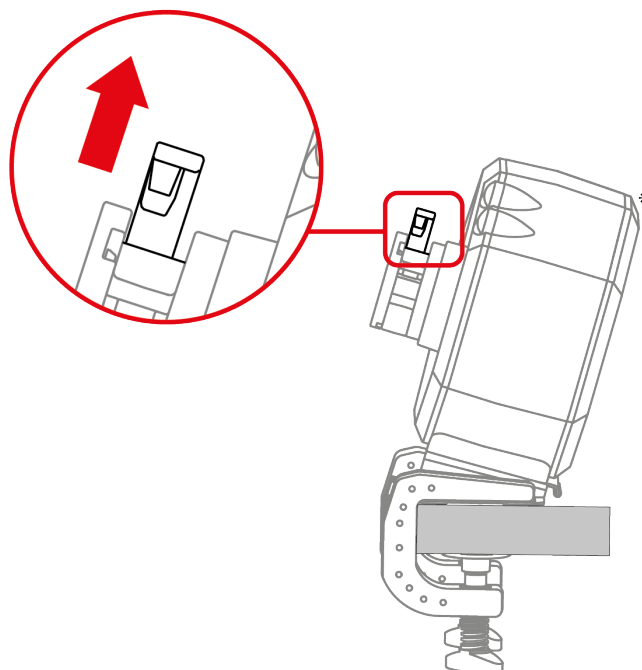
Antes de cada uso, verifica que el aro de volante GT Wheel Add-On aún esté correctamente sujeto a la base, de acuerdo con las instrucciones del manual de la base.



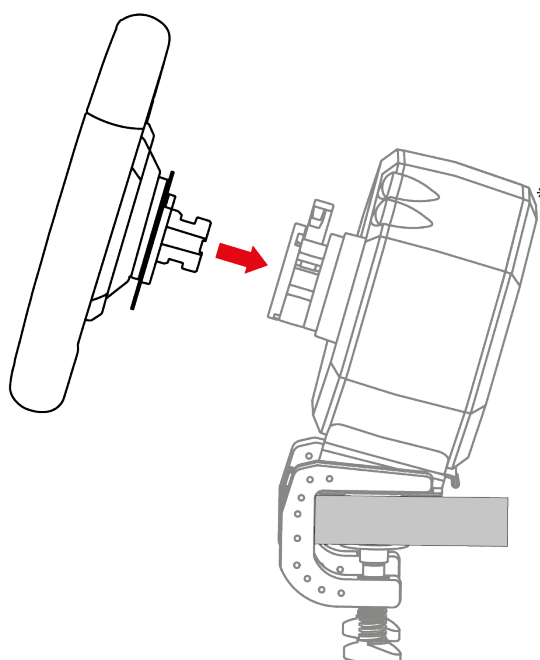
Sigue el procedimiento de instalación especificado en el manual de usuario de la base.



1. Asegúrate de que la base esté apagada y que la palanca de bloqueo de la base esté en la posición abierta.



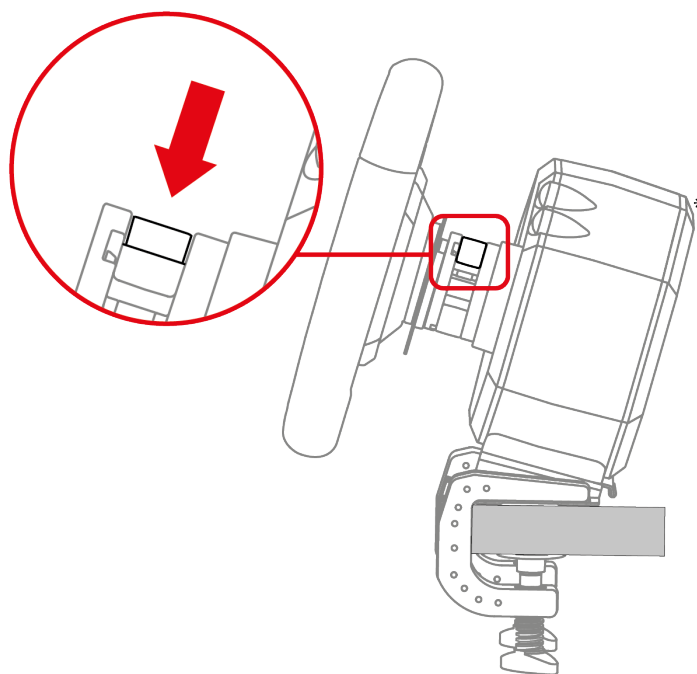
2. Inserta el aro de volante en la base.



*\*La base se vende por separado*



3. Baja la palanca de bloqueo.



### **Peligro de pillarse**

No pongas el dedo en el sistema de bloqueo al bajar la palanca.

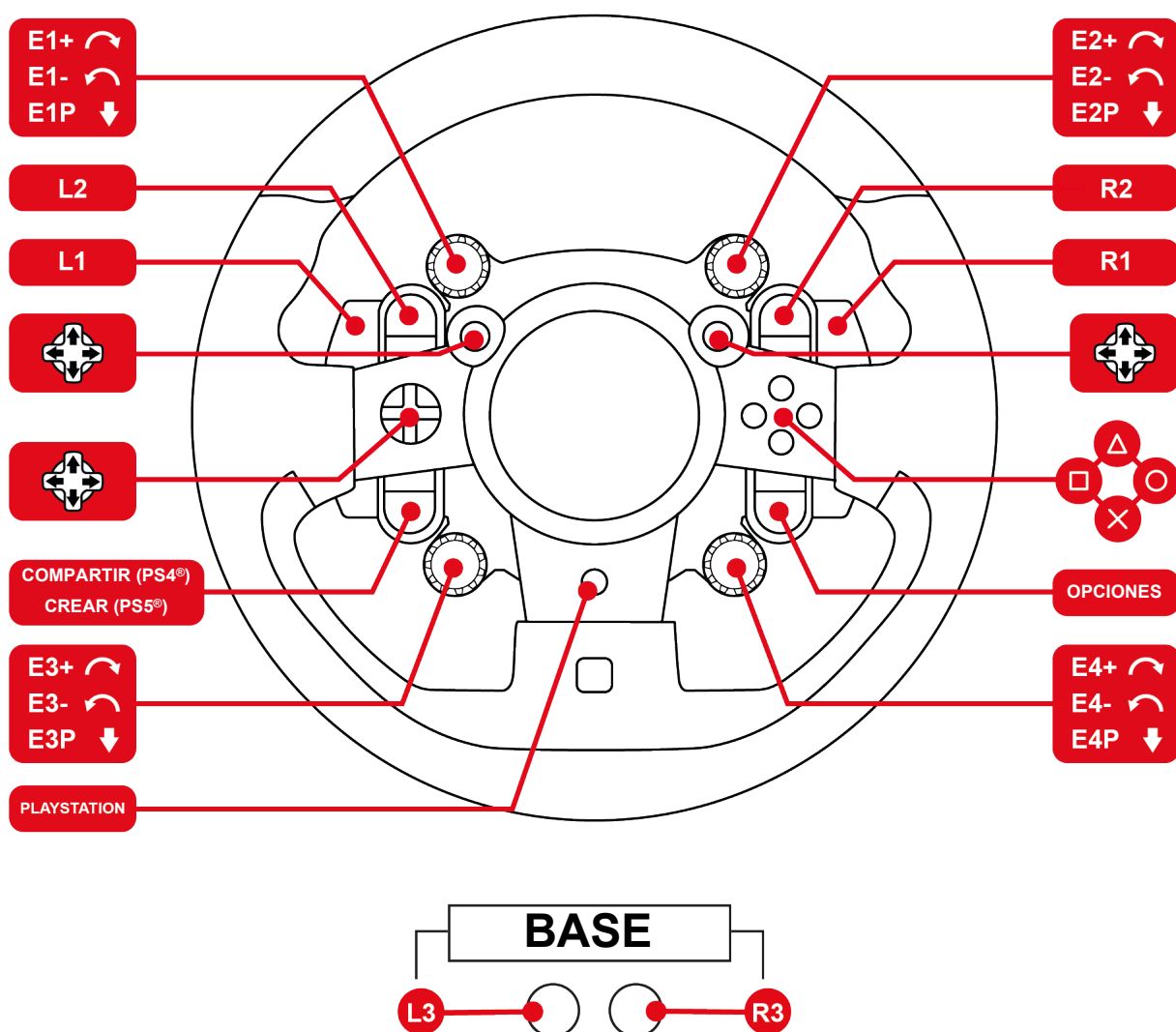


Antes de cada uso, verifica que la base aún esté correctamente fijada al soporte, según las instrucciones del manual de la base.

*\*La base se vende por separado*



## 6. Mapeado para consolas PlayStation®4 o consolas PlayStation®5

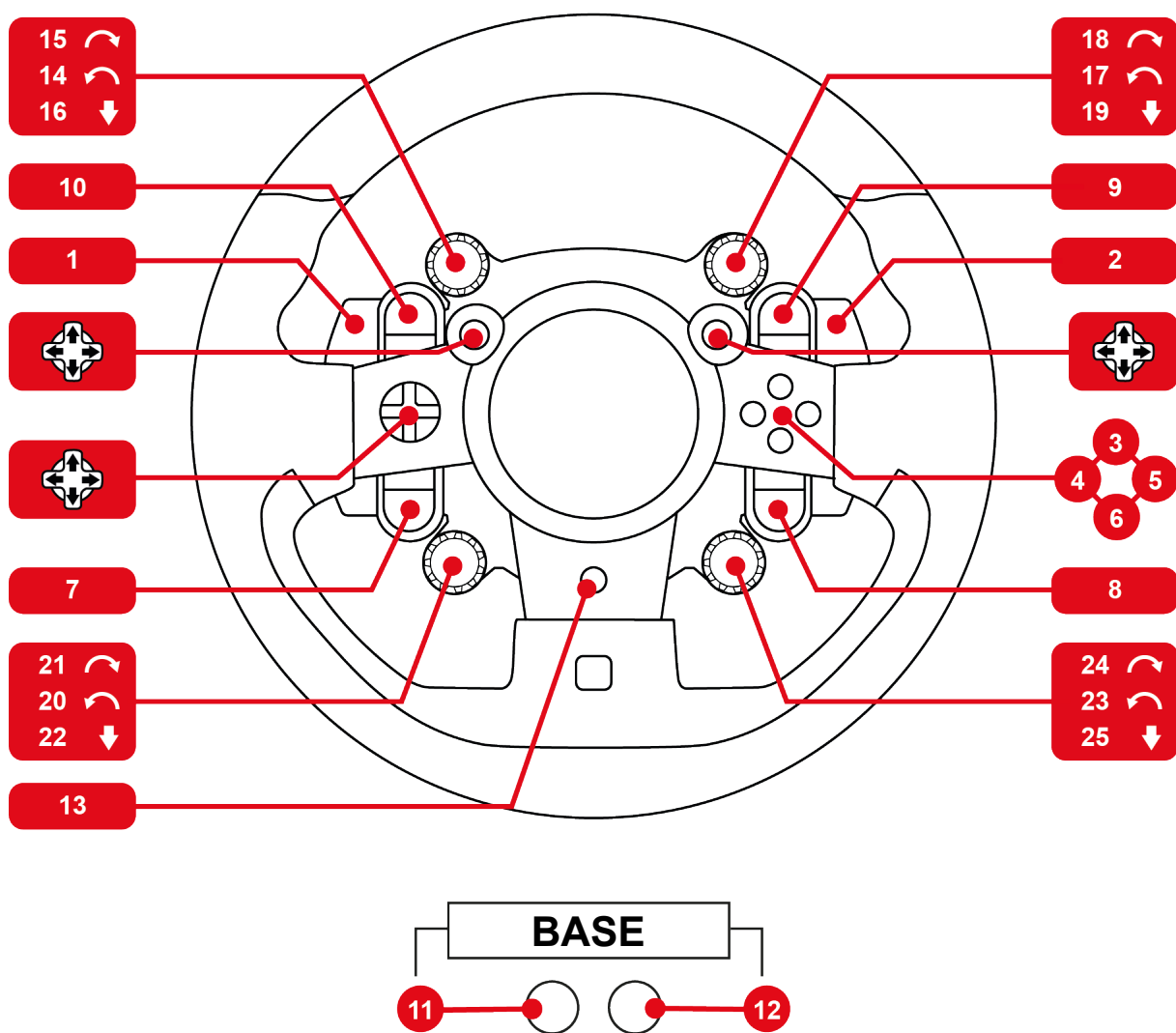


### Emparejamiento del volante de carreras

Enciende la consola PlayStation®4 o PlayStation®5 y luego conecta el volante de carreras a uno de los puertos USB de la consola. Cuando se complete el proceso de autocalibración del volante de carreras, pulsa el botón PS del volante de carreras para conectar el volante a tu perfil de PlayStation®.



# 7. Mapeado para PC





## 8. Cómo usar los codificadores



Los codificadores funcionan en juegos compatibles con codificadores de Thrustmaster.

Para acceder a la lista de juegos compatibles:

1. Visita

<https://support.thrustmaster.com/es/cat-wheels-es/> y selecciona tu base Thrustmaster.

2. Visita la sección **Games settings** (Ajustes de los juegos).

Esta lista se actualiza periódicamente.



## 9. Preguntas frecuentes y soporte técnico

¿Tienes preguntas sobre el aro de volante GT Wheel Add-On o estás experimentando problemas técnicos? Si es así, visita el sitio web de soporte técnico de Thrustmaster:

<https://support.thrustmaster.com/product/gtwheeladdon>

En esta página también puedes descargar el software My Thrustmaster Panel para actualizar el firmware de la base.



# **THRUSTMASTER®**

# **GT WHEEL ADD-ON**

**Para consolas PlayStation®5,  
consolas PlayStation®4 e PC\***

## **Manual do Utilizador**



**Leia atentamente** as instruções fornecidas neste manual **antes** de instalar o produto, **antes** de qualquer utilização do produto e **antes** de realizar qualquer manutenção. Siga as instruções de segurança. O incumprimento destas instruções pode resultar em acidentes e/ou danos materiais. Guarde este manual para poder consultar as instruções no futuro.

*\* Compatibilidade com o PC (Windows® 10/11) não testada nem aprovada pela Sony Interactive Entertainment.*

# ÍNDICE

<b>1. CONTEÚDO DA EMBALAGEM.....</b>	<b>4</b>
<b>2. CARACTERÍSTICAS.....</b>	<b>5</b>
<b>3. INFORMAÇÕES RELATIVAS À UTILIZAÇÃO .....</b>	<b>7</b>
<b>4. COMPATIBILIDADE .....</b>	<b>13</b>
<b>5. INSTALAR O ARO DE VOLANTE NUMA BASE .....</b>	<b>15</b>
<b>6. MAPEAMENTO PARA CONSOLAS PLAYSTATION®4 OU CONSOLAS PLAYSTATION®5.....</b>	<b>18</b>
<b>7. MAPEAMENTO PARA O PC .....</b>	<b>19</b>
<b>8. UTILIZAR OS CODIFICADORES .....</b>	<b>20</b>
<b>9. PERGUNTAS FREQUENTES E SUPORTE TÉCNICO .....</b>	<b>21</b>



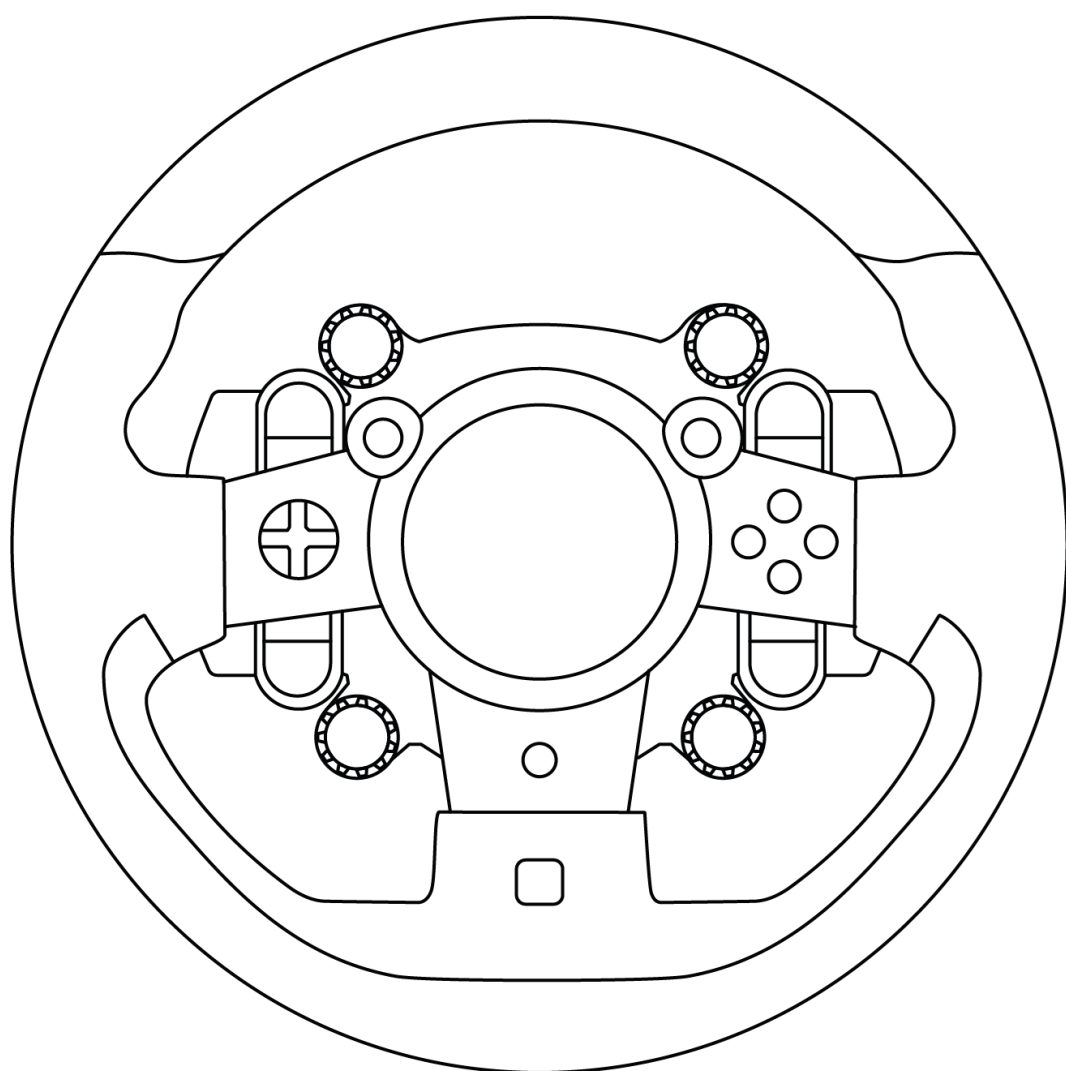
# GT WHEEL ADD-ON

Desfrute de uma experiência de corridas de automóveis ultrarrealista com o aro de volante GT Wheel Add-On.

Este manual irá ajudá-lo(a) a instalar e utilizar o seu GT Wheel Add-On nas melhores condições. Antes de começar a competir, leia atentamente as instruções e os avisos: eles irão ajudá-lo(a) a desfrutar ao máximo do seu produto.

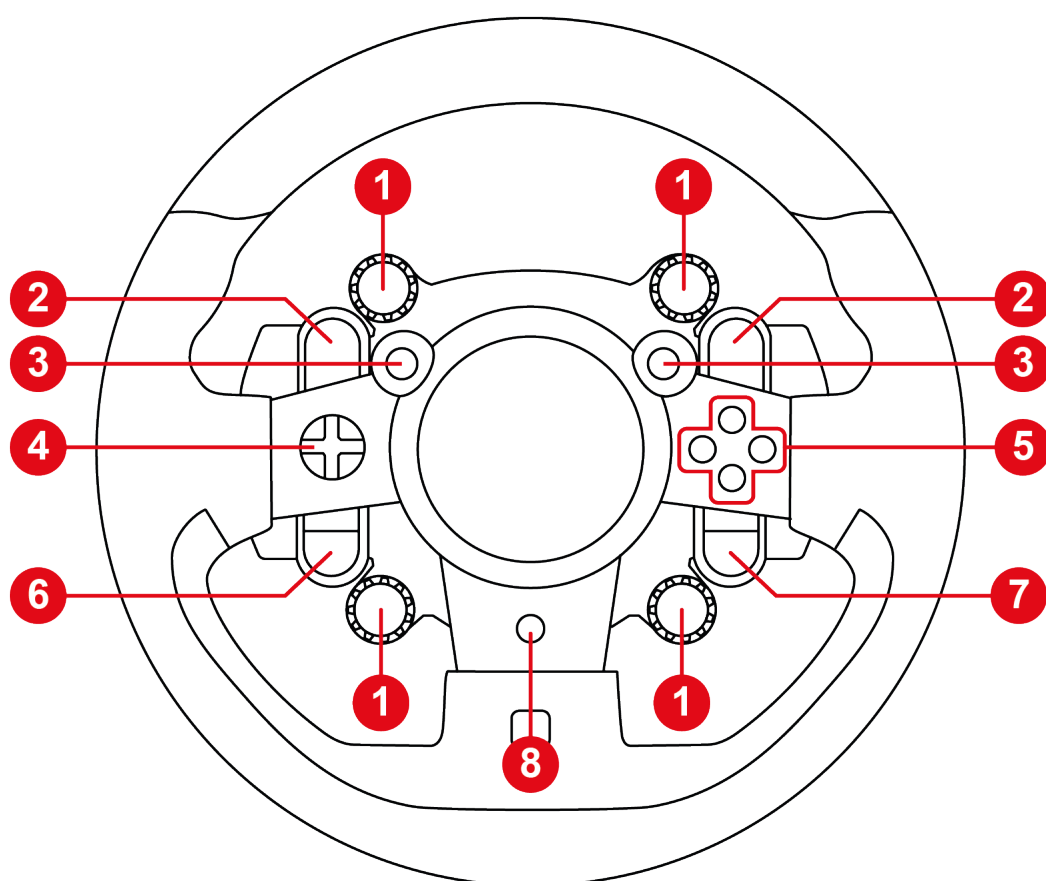


# 1. Conteúdo da embalagem

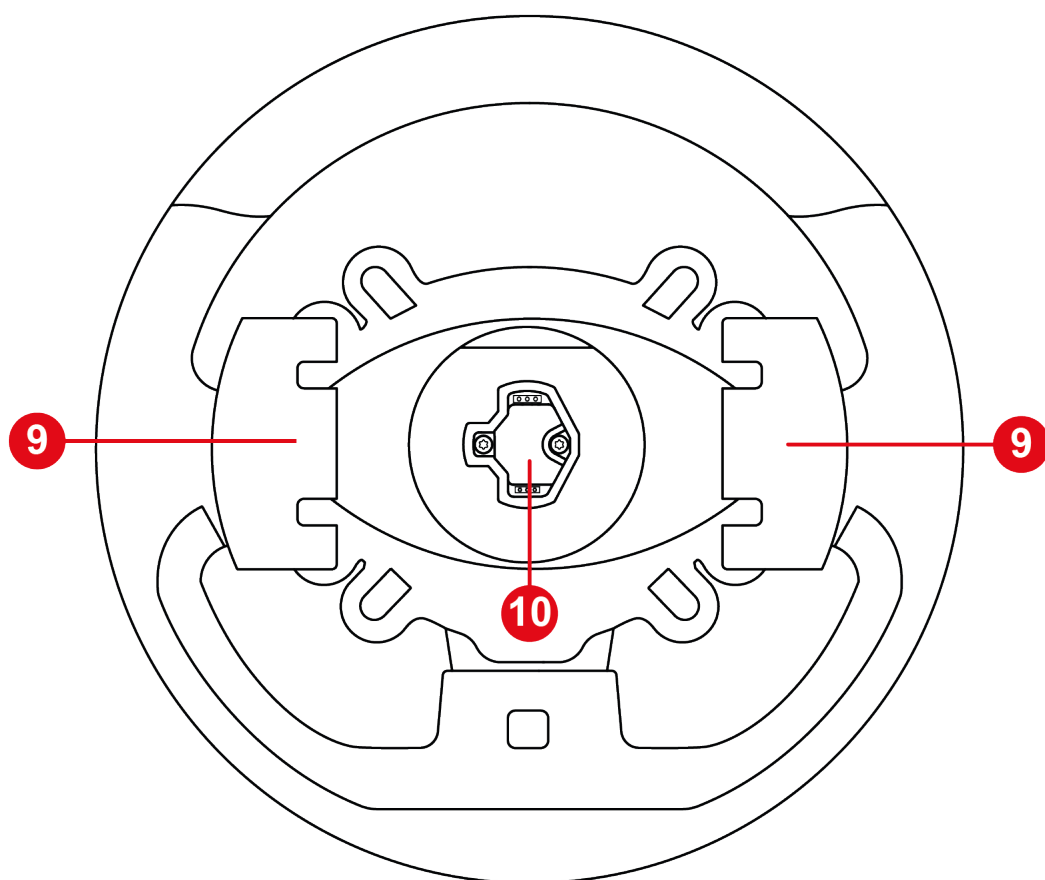




## 2. Características



- ❶ Codificadores giratórios: funções E+, E- e EP
- ❷ Botões L2 e R2
- ❸ Minialavancas
- ❹ Botões de direções
- ❺ Botões de ações
- ❻ Botão SHARE nas consolas PS4® / Botão CRIAÇÃO nas consolas PS5®
- ❼ Botão OPÇÕES nas consolas PS4® e consolas PS5®
- ❽ Botão PS



9 Patilhas de velocidades

10 Sistema de fixação de desengate rápido do aro de volante



### 3. Informações relativas à utilização



#### **Documentação**

Antes de utilizar este produto, leia atentamente esta documentação e conserve-a para consulta futura.



## Atualização do firmware

Tem de atualizar o firmware da base do seu volante (base T818, base T598 e futuras bases Thrustmaster) para a versão mais recente disponível.

Para tal, siga estes dois passos:

1. Vá até

<https://support.thrustmaster.com/pt/cat-wheels-pt/> e selecione a sua base Thrustmaster.

2. Transfira e instale o software My Thrustmaster Panel, disponível na secção **Software** (Software), e siga as instruções.

**Se não atualizar o firmware da base do volante, o aro de volante não funcionará corretamente.**



### **Choque elétrico**

- Conserve o produto num local seco e não o exponha ao pó nem à luz solar.
- Utilize o produto num ambiente com uma temperatura entre 15 °C e 30 °C.
- Não derrame líquidos sobre o produto nem sobre os respetivos conectores.
- Não provoque um curto-circuito do produto.
- Nunca desmonte o produto, não o atire para o fogo e não o exponha a altas temperaturas.
- Não abra o volante: não contém peças reparáveis pelo utilizador. Quaisquer reparações devem ser realizadas pelo fabricante, pelo respetivo representante autorizado ou por um técnico qualificado.



### **Proteção da área de jogo**

Não coloque na área de jogo qualquer objeto que possa perturbar a prática por parte do utilizador, ou que possa provocar um movimento ou uma interrupção inadequados por outra pessoa (por exemplo: chávena de café, telefone, chaves).



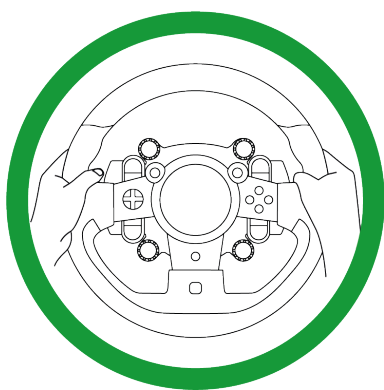
## **Lesões causadas pelos efeitos Force Feedback e movimentos repetidos**

Jogar com um volante de efeitos Force Feedback pode causar dores nos músculos ou nas articulações. Para evitar quaisquer problemas:

- Evite sessões de jogo demasiado longas (mais de 2 horas).
- Faça uma pausa de 10 a 15 minutos após cada hora de jogo.
- Se sentir fadiga ou dores nas mãos, pulsos, braços, pés ou pernas, pare de jogar e descanse durante algumas horas antes de voltar a jogar.
- Se os sintomas ou as dores acima indicados persistirem quando voltar a jogar, pare de jogar e consulte o seu médico.
- Guarde o dispositivo fora do alcance das crianças.
- Certifique-se de que a base e o aro de volante estão fixados devidamente, de acordo com as instruções deste manual.



**Risco de rotações imprevistas, potentes e rápidas:** nunca coloque uma mão ou um braço através das aberturas no aro do volante ou na trajetória de rotação do volante.



Ao utilizar o produto, coloque sempre ambas as mãos posicionadas corretamente no volante sem nunca largá-lo completamente.

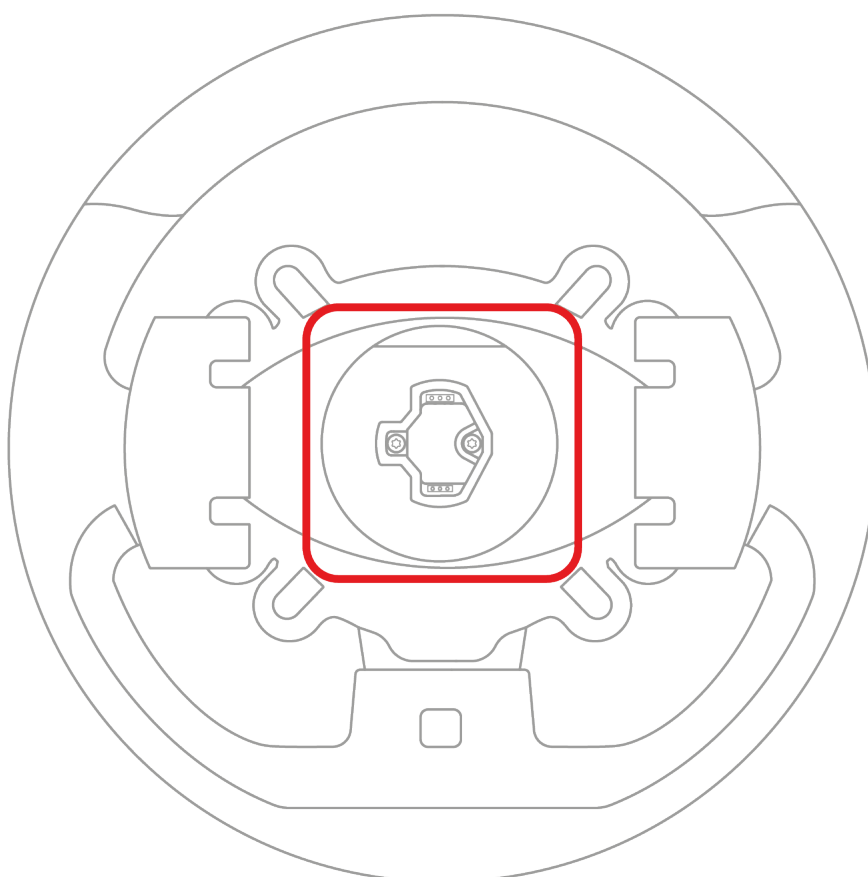


Produto para ser manuseado unicamente por pessoas com **16 anos de idade ou mais velhas.**



## 4. Compatibilidade

O aro de volante GT Wheel Add-On é compatível com bases de volantes Thrustmaster equipadas com o sistema de desengate rápido dotado de um fecho.





Plataformas	Bases compatíveis
PlayStation®5	<ul style="list-style-type: none"><li>– T598 (versão para a PlayStation)</li><li>– Bases Thrustmaster futuras</li></ul>
PlayStation®4	<ul style="list-style-type: none"><li>– T598 (versão para a PlayStation)</li><li>– Bases Thrustmaster futuras</li></ul>
PC* (Windows® 10/11)	<ul style="list-style-type: none"><li>– T818</li><li>– T598 (versão para a PlayStation, modo PC)</li><li>– T598 (versão para a Xbox, modo PC)</li><li>– Bases Thrustmaster futuras</li></ul>



O aro de volante GT Wheel Add-On não é compatível com as seguintes bases de volantes Thrustmaster: T-GT, T-GT II, T300, TS-PC Racer, TS-XW Racer e TX.

*\* Compatibilidade com o PC (Windows® 10/11) não testada nem aprovada pela Sony Interactive Entertainment.*



## 5. Instalar o aro de volante numa base



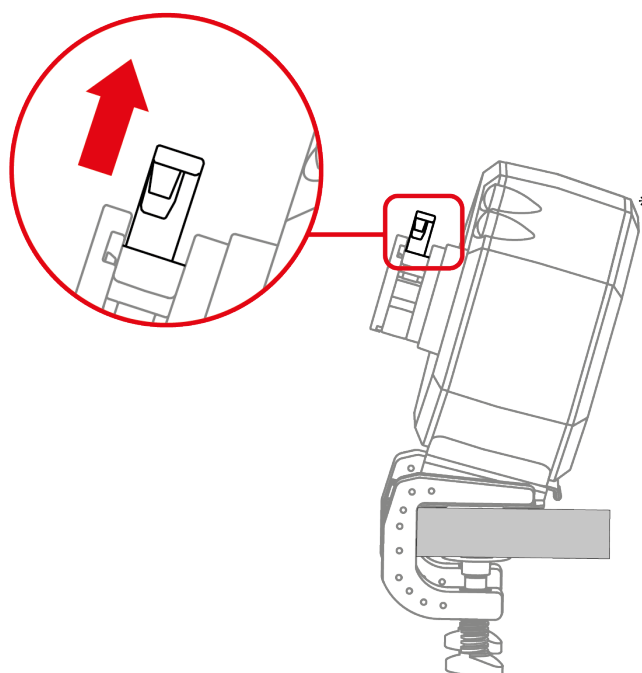
Antes de cada utilização, verifique se o aro de volante GT Wheel Add-On continua fixado corretamente à base, de acordo com as instruções do manual da base.



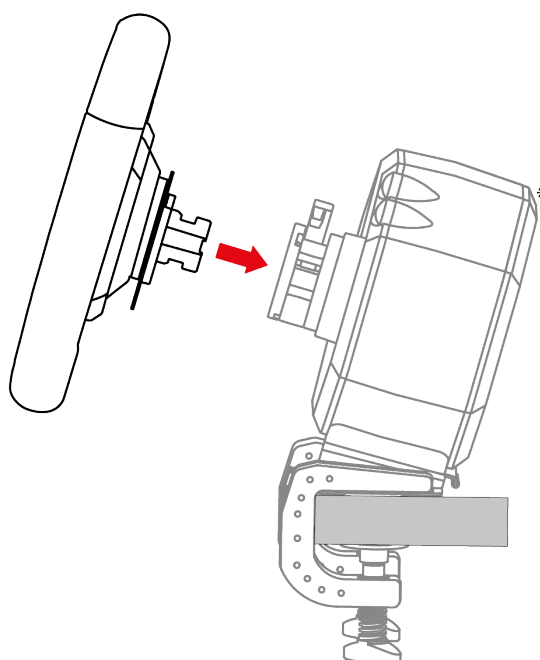
Siga o procedimento de instalação especificado no manual do utilizador da base.



1. Certifique-se de que a base está desligada e que a alavanca de bloqueio da base está na posição aberta.



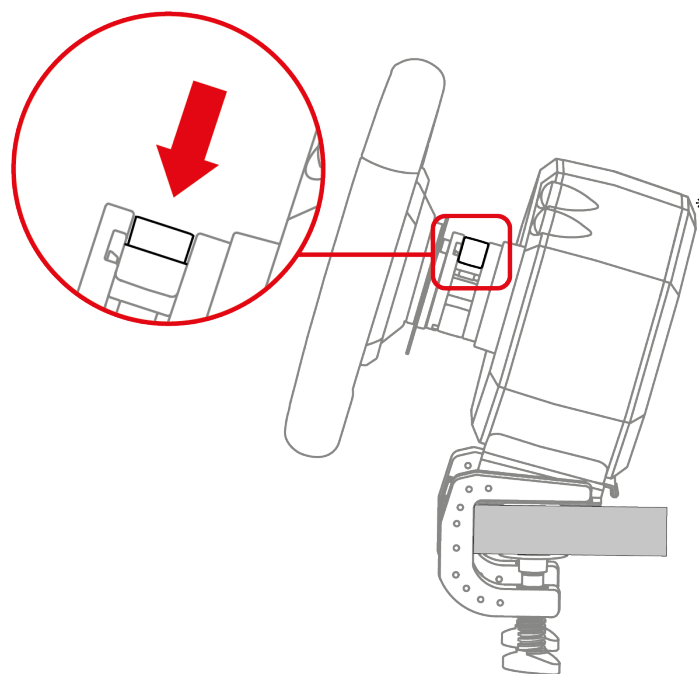
2. Insira o aro de volante na base.



\* Base vendida à parte



3. Baixe a alavanca de bloqueio.



### **Perigo de entalamento**

Não deixe o dedo no sistema de bloqueio ao baixar a alavanca.

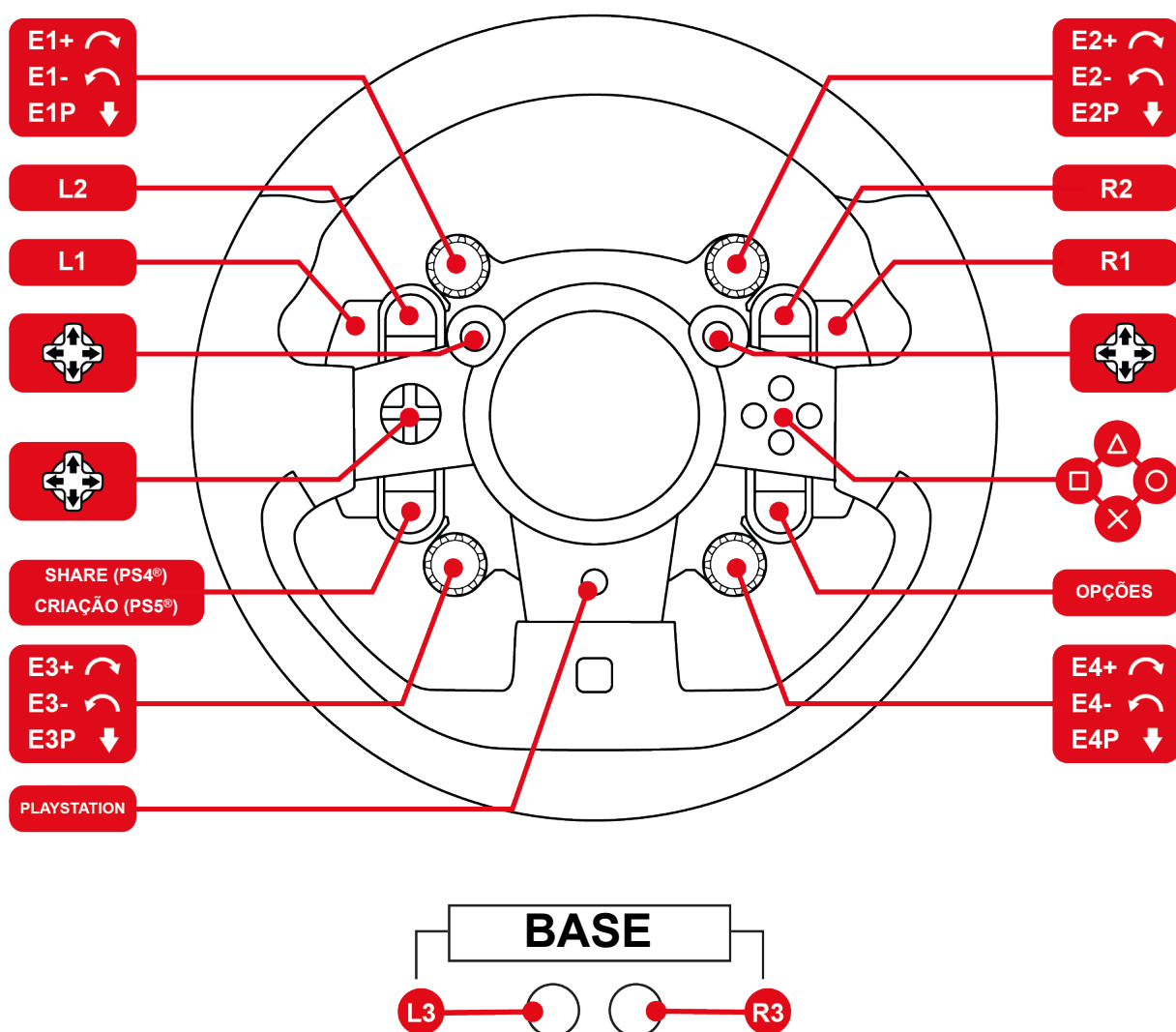


Antes de cada utilização, verifique se a base continua fixada corretamente ao suporte, de acordo com as instruções do manual da base.

\* *Base vendida à parte*



## 6. Mapeamento para consolas PlayStation®4 ou consolas PlayStation®5

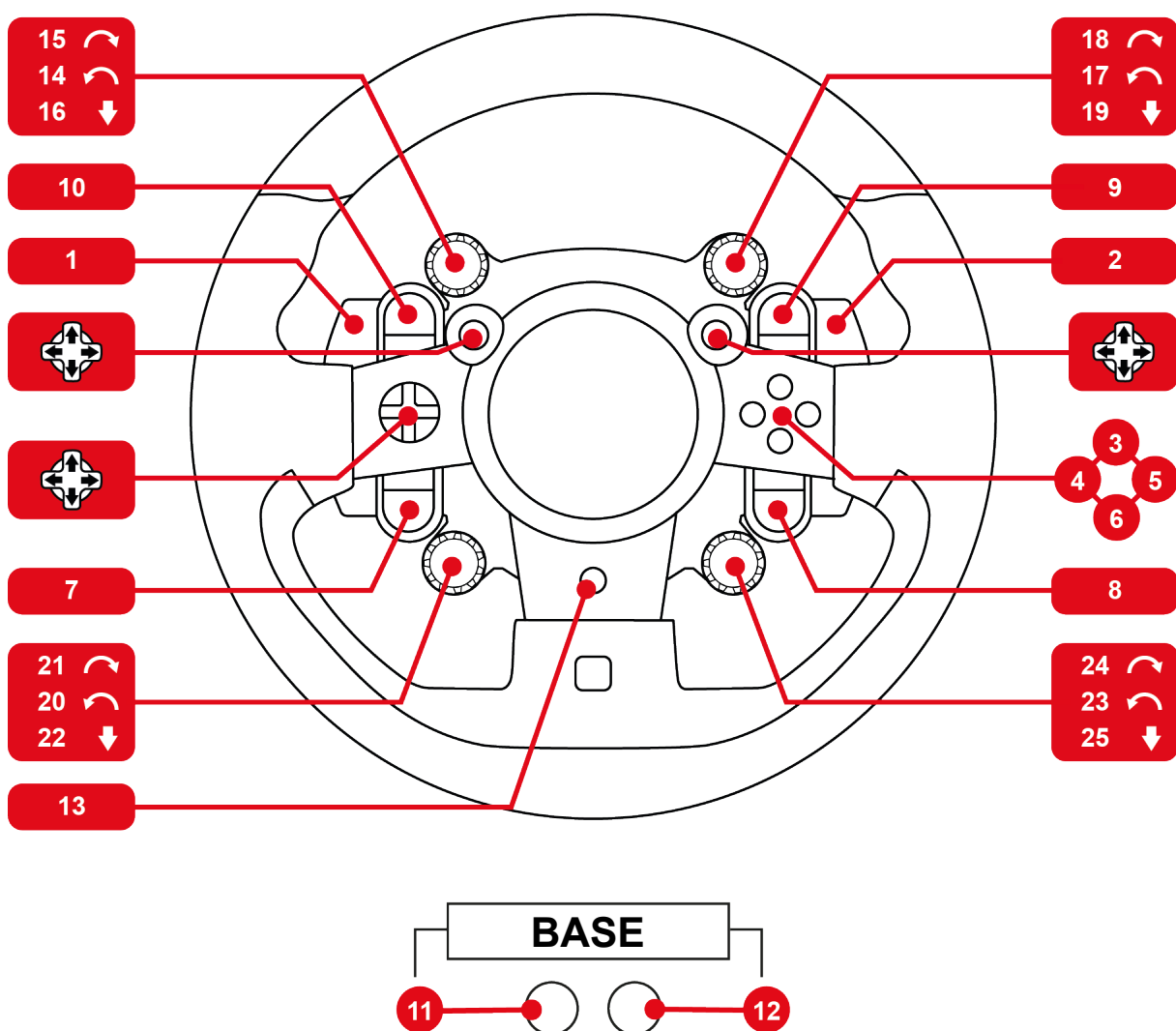


### Emparelhar o volante

Ligue a sua consola PlayStation®4 ou PlayStation®5 e, em seguida, ligue o volante a uma das portas USB da consola. Quando o processo de autocalibragem do volante estiver concluído, prima o botão PS no volante para ligar o volante ao seu perfil da PlayStation®.



# 7. Mapeamento para o PC





## 8. Utilizar os codificadores



Os codificadores funcionam nos jogos compatíveis com codificadores Thrustmaster.

Para aceder à lista de jogos compatíveis:

1. Vá até

<https://support.thrustmaster.com/pt/cat-wheels-pt/> e selecione a sua base Thrustmaster.

2. Vá até à secção **Games settings** (Configurações de jogos).

Esta lista é atualizada regularmente.

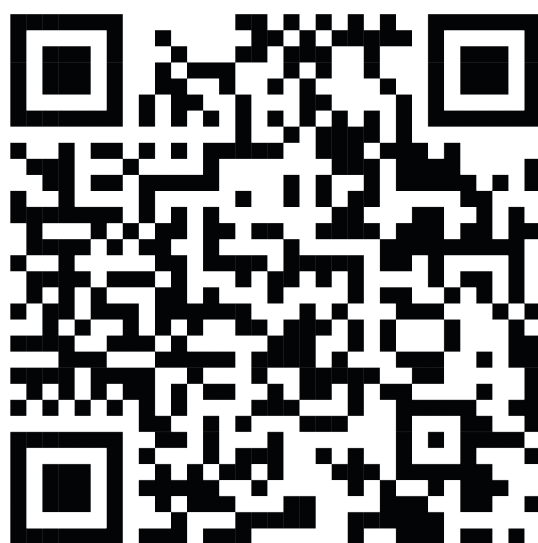


## 9. Perguntas frequentes e suporte técnico

Tem alguma questão relativamente ao aro de volante GT Wheel Add-On, ou deparou-se com problemas técnicos? Se for o caso, visite o sítio Web de suporte técnico da Thrustmaster:

<https://support.thrustmaster.com/product/gtwheeladdon>

Nesta página, também pode transferir o software My Thrustmaster Panel para atualizar o firmware da base.



# **THRUSTMASTER®**

## **GT WHEEL ADD-ON**

**Для консолей PlayStation®5,  
PlayStation®4 и ПК\***

### **Руководство пользователя**



**Внимательно прочитайте** инструкции, содержащиеся в данном руководстве, **перед** установкой, **перед** любым использованием продукта и **перед** любым техническим обслуживанием. Обязательно соблюдайте правила техники безопасности. Несоблюдение техники безопасности может привести к несчастным случаям и/или повреждениям. Сохраните это руководство, чтобы иметь возможность обратиться к инструкциям в будущем.

*\* Совместимость с ПК (Windows® 10/11) не проверена и не подтверждена компанией Sony Interactive Entertainment.*

# СОДЕРЖАНИЕ

1. СОДЕРЖИМОЕ КОРОБКИ.....	4
2. ОПИСАНИЕ УСТРОЙСТВА .....	5
3. ИНФОРМАЦИЯ ПО ИСПОЛЬЗОВАНИЮ .....	7
4. СОВМЕСТИМОСТЬ.....	13
5. УСТАНОВКА ГОНОЧНОГО РУЛЯ НА БАЗУ.....	15
6. НАЗНАЧЕНИЕ КНОПОК ДЛЯ КОНСОЛЕЙ PLAYSTATION®4 ИЛИ PLAYSTATION®5....	18
7. НАЗНАЧЕНИЕ КНОПОК ДЛЯ ПК .....	19
8. ИСПОЛЬЗОВАНИЕ ЭНКОДЕРОВ .....	20
9. ЧАСТО ЗАДАВАЕМЫЕ ВОПРОСЫ И ТЕХНИЧЕСКАЯ ПОДДЕРЖКА .....	21



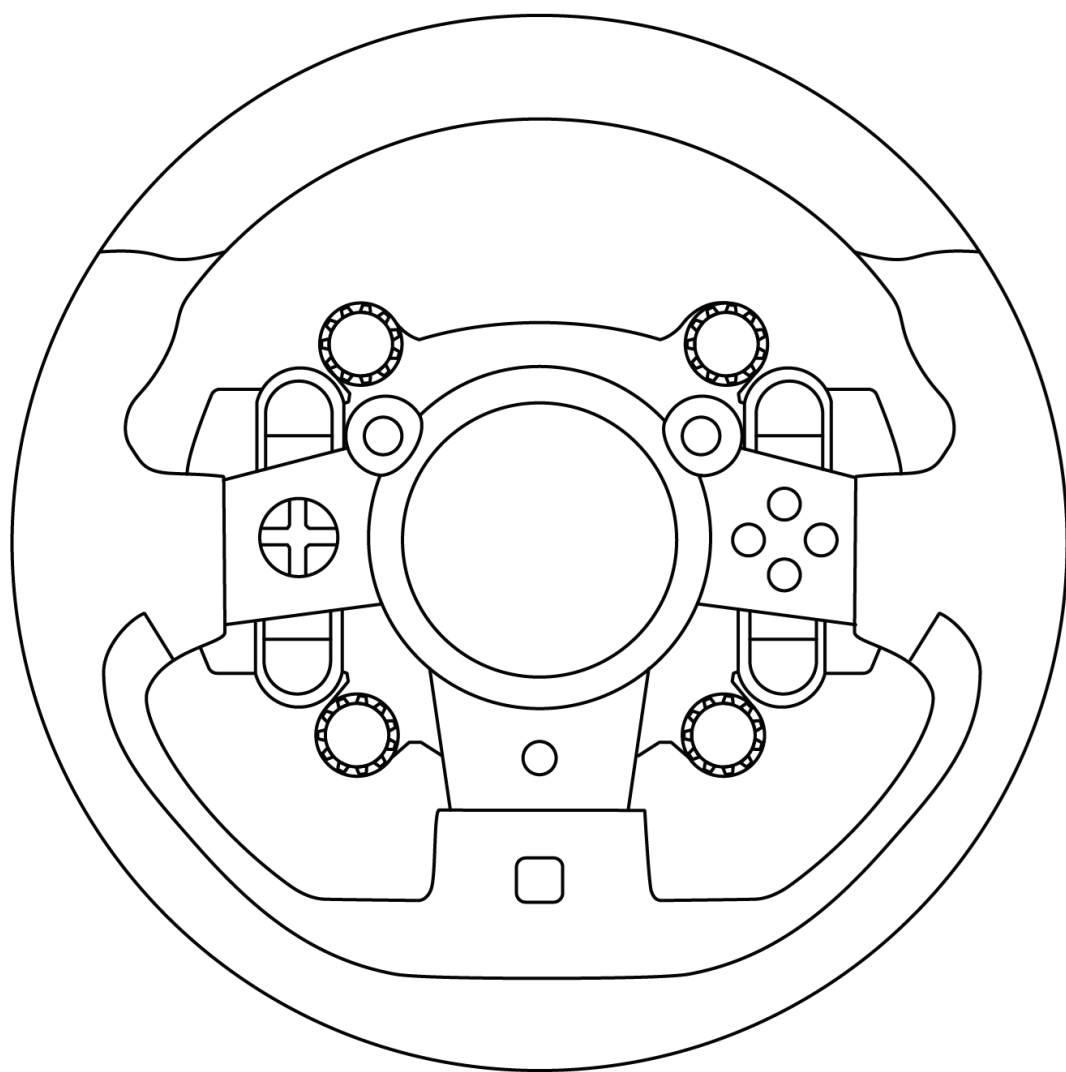
# GT WHEEL ADD-ON

Наслаждайтесь ультрареалистичными гонками с рулем GT Wheel Add-On.

Данное руководство поможет установить и использовать руль GT Wheel Add-On с максимальной эффективностью. Прежде чем приступить к гонкам, внимательно прочитайте инструкцию и предупреждения: это поможет вам получить максимальное удовольствие от использования устройства.

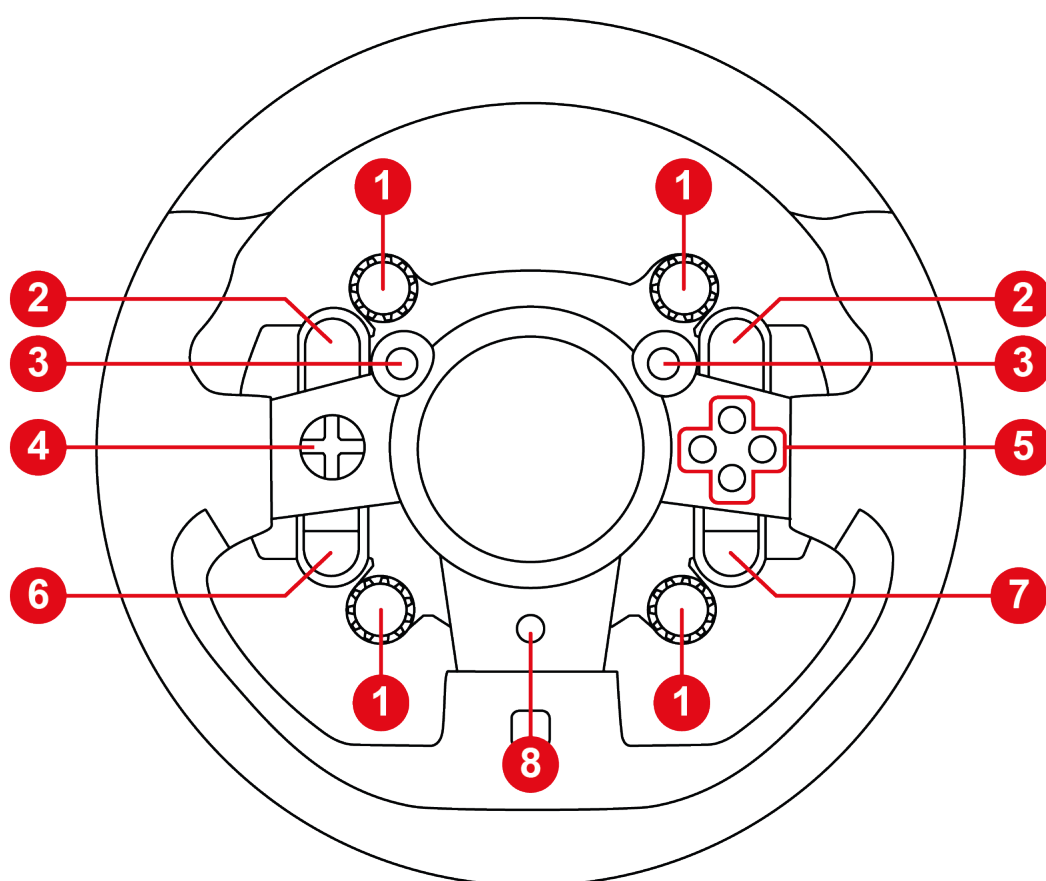


# 1. Содержимое коробки

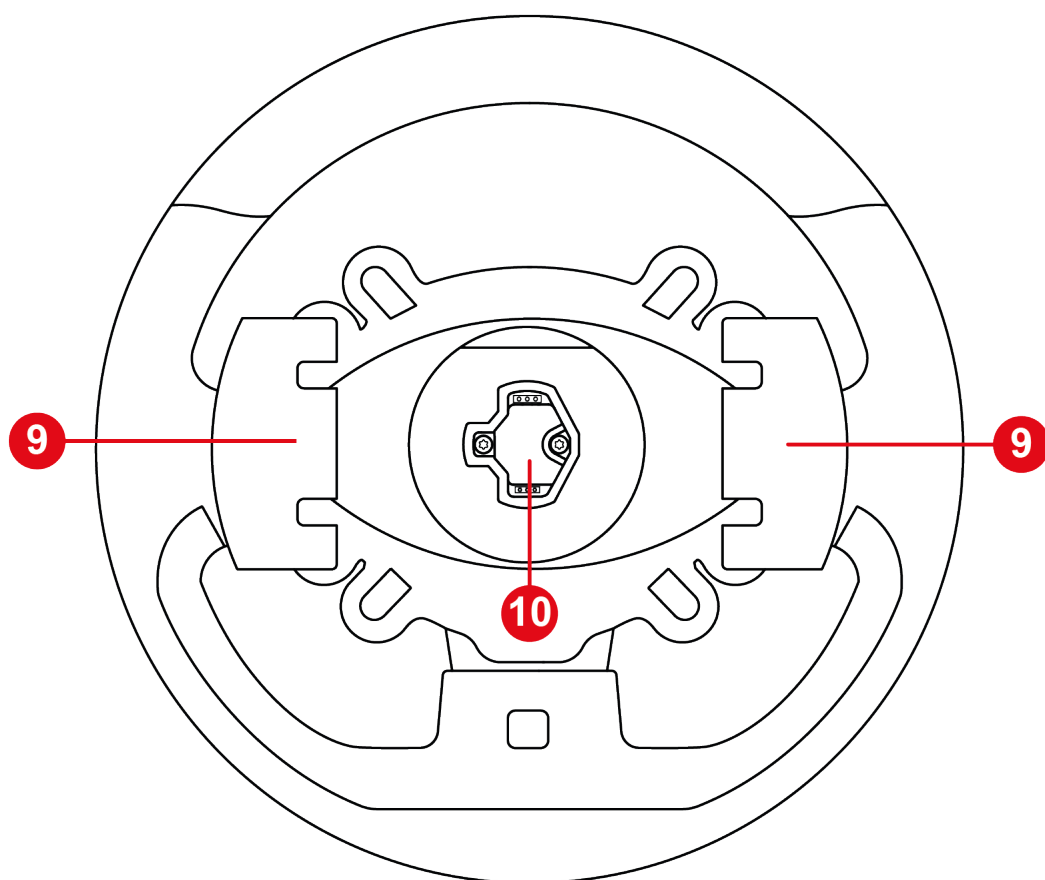




## 2. Описание устройства



- ❶ Поворотные энкодеры: Функции E+, E- и EP
- ❷ Кнопки L2 и R2
- ❸ Мини-джойстики
- ❹ Кнопки направления
- ❺ Кнопки управления
- ❻ Кнопка ПОДЕЛИТЬСЯ на консолях PS4® / кнопка СОЗДАТЬ на консолях PS5®
- ❼ Кнопка ПАРАМЕТРЫ на консолях PS4® и PS5®
- ❽ Кнопка PS



9 Подрулевые переключатели

10 Система быстрого крепления рулевого колеса



### 3. Информация по использованию



#### **Документация**

Перед использованием данного продукта внимательно ознакомьтесь с настоящим руководством и сохраните его для последующего использования.



## Обновление прошивки

Регулярно обновляйте прошивку базы гоночного руля (Т818, Т598 и последующих баз Thrustmaster) до самой последней версии.

Для этого выполните следующие два шага:

1. Перейдите на веб-сайт

<https://support.thrustmaster.com/ru/cat-wheels-ru/> и выберите свою базу Thrustmaster.

2. Загрузите и установите программное обеспечение My Thrustmaster Panel, доступное в разделе **Software** (Программное обеспечение) и следуйте инструкциям.

**Если вы не обновите прошивку базы, ваш гоночный руль не будет работать должным образом.**



### **Поражение электрическим током**

- Храните устройство в сухом месте и берегите его от воздействия пыли и солнечного света.
- Температура в помещении, где используется продукт, должна составлять от 15 °С до 30 °С.
- Не допускайте попадания жидкости на устройство или его разъемы.
- Берегите устройство от короткого замыкания.
- Ни в коем случае не разбирайте устройство; берегите его от огня и от воздействия высоких температур.
- Не открывайте корпус гоночного руля: внутри нет деталей, предназначенных для обслуживания пользователем. Все ремонтные работы должны выполняться производителем, его официальным представителем или квалифицированным специалистом.



### **Безопасность игровой зоны**

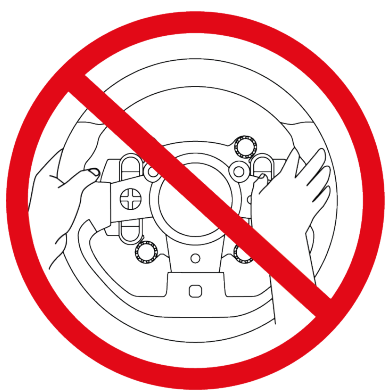
Не ставьте в игровой зоне никаких предметов, которые могут помешать игроку или которые могут спровоцировать неловкое движение или вмешательство другого человека (например, чашка с кофе, телефон, ключи).



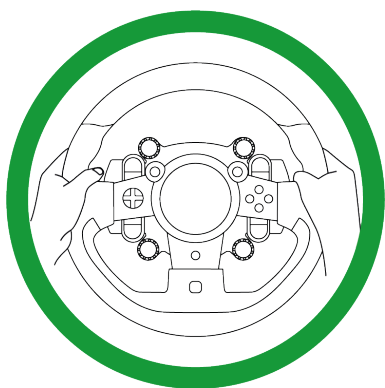
## **Травмирование в результате эффекта сопротивления и повторяющихся движений**

Игра с гоночным рулем с эффектом сопротивления может вызвать боль в мышцах или суставах. Во избежание проблем:

- Избегайте слишком длительных игровых периодов (более 2-х часов).
- После каждого часа игры делайте перерыв на 10–15 минут.
- Почувствовав усталость или боль в кистях, запястьях, руках, ступнях или ногах, прекратите играть и отдохните несколько часов, прежде чем начать играть снова.
- Если симптомы или боль, указанные выше, сохраняются при возобновлении игры, прекратите играть и обратитесь к врачу.
- Не допускайте детей к устройству.
- Убедитесь, что база и рулевое колесо закреплены правильно, в соответствии с инструкциями данного руководства.



**Опасность** **внезапного,**  
**сильного** **и** **быстрого**  
**вращения:** **никогда** **не**  
просовывайте руки в отверстия  
на рулевом колесе и не держите  
их на траектории его вращения.



Во время использования всегда  
правильно располагайте обе  
руки на руле, никогда не  
отпускайте его полностью.

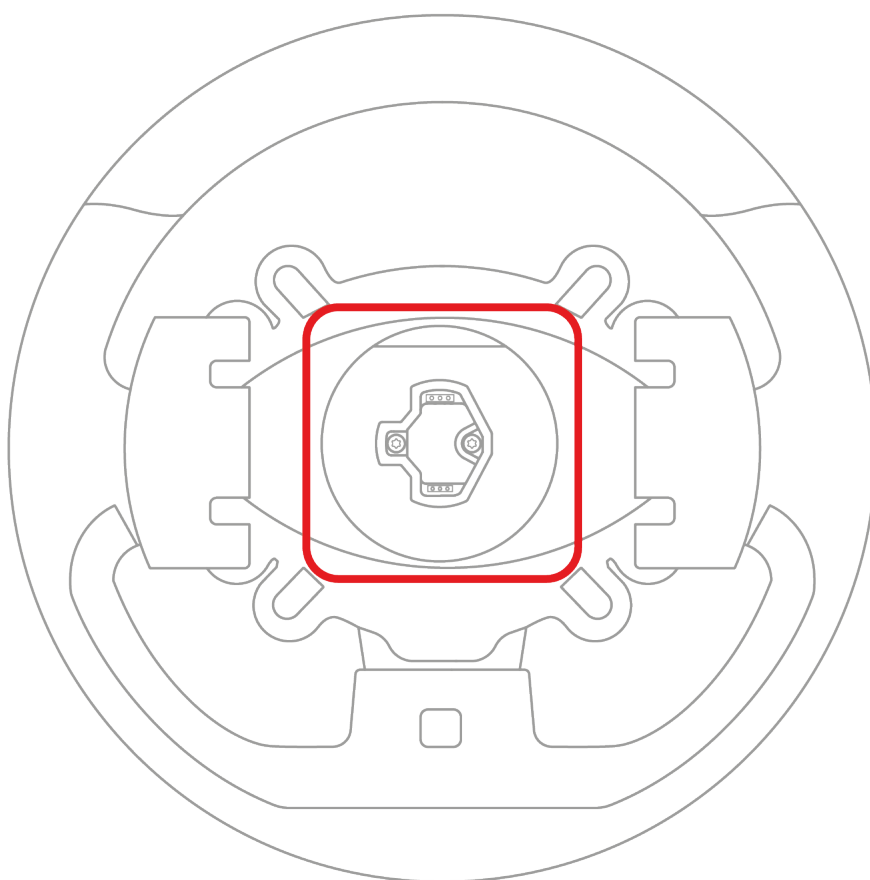


Устройство **предназначено**  
исключительно **для**  
пользователей **старше 16 лет.**



## 4. Совместимость

Гоночный руль GT Wheel Add-On совместим с базами гоночных рулей Thrustmaster, оснащенными быстроразъемной системой с защелкой.





Платформы	Совместимые базы
PlayStation®5	<ul style="list-style-type: none"><li>– T598 (версия для PlayStation)</li><li>– Будущие базы Thrustmaster</li></ul>
PlayStation®4	<ul style="list-style-type: none"><li>– T598 (версия для PlayStation)</li><li>– Будущие базы Thrustmaster</li></ul>
ПК * (Windows® 10/11)	<ul style="list-style-type: none"><li>– T818</li><li>– T598 (версия для PlayStation, режим ПК)</li><li>– T598 (версия для Xbox, режим ПК)</li><li>– Будущие базы Thrustmaster</li></ul>



Рулевое колесо GT Wheel Add-On несовместимо со следующими базами гоночных рулей Thrustmaster: T-GT, T-GT II, T300, TS-PC Racer, TS-XW Racer и TX.

*\* Совместимость с ПК (Windows® 10/11) не проверена и не подтверждена компанией Sony Interactive Entertainment.*



## 5. Установка гоночного руля на базу



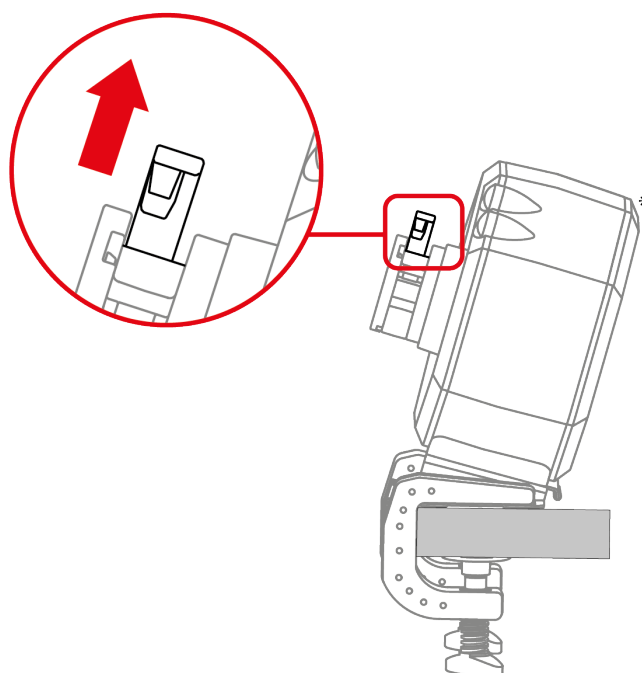
Перед каждым использованием проверяйте, чтобы гоночный руль GT Wheel Add-On был правильно установлен на базу в соответствии с инструкциями в ее руководстве.



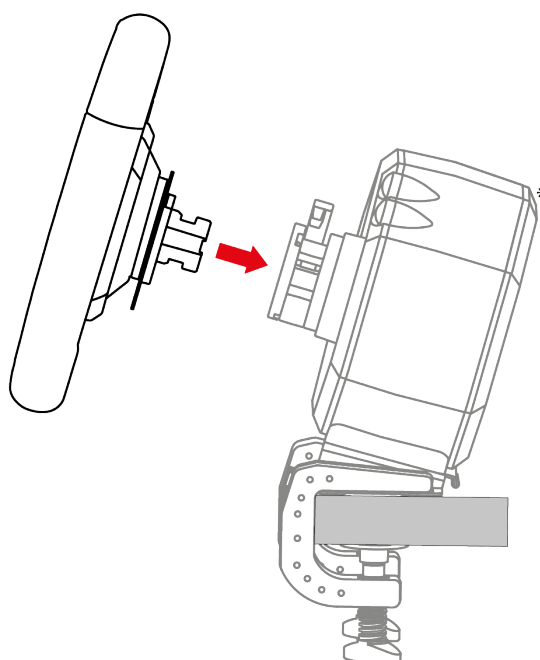
Следуйте инструкциям по установке в руководстве к гоночной базе.



1. Убедитесь, что питание базы отключено, а рычаг блокировки базы находится в открытом положении.



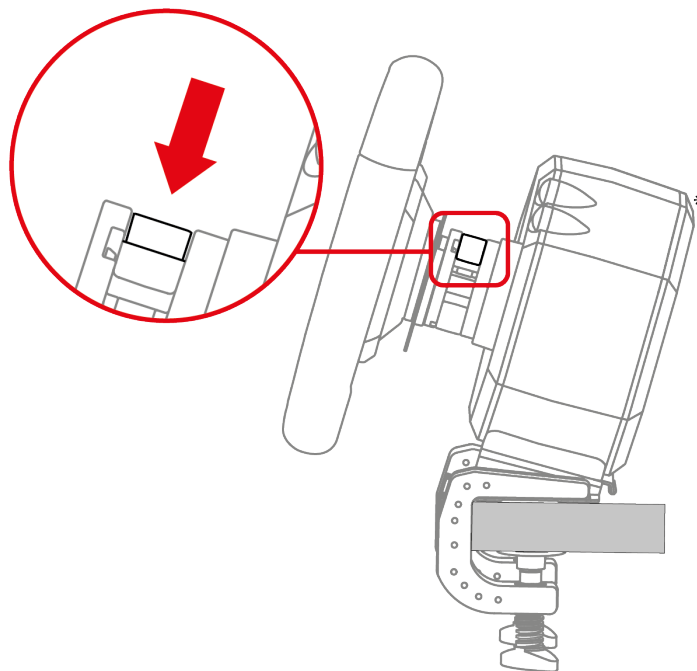
2. Вставьте рулевое колесо в базу.



\* База продается отдельно



3. Опустите рычаг блокировки.



### **Опасность защемления**

При опускании рычага не оставляйте палец в системе блокировки.

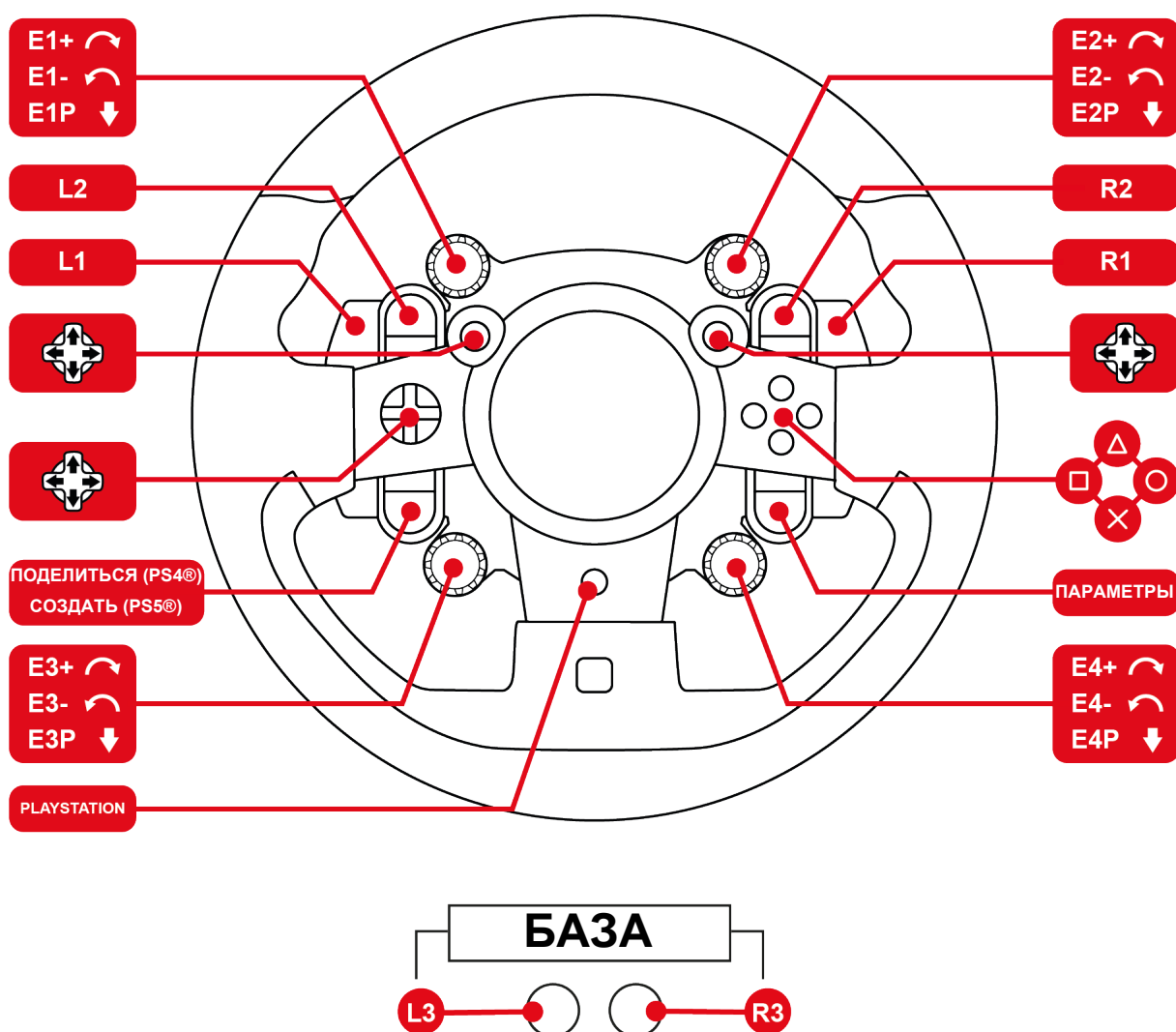


Перед каждым использованием проверяйте, чтобы база была правильно закреплена на опоре в соответствии с инструкциями в ее руководстве.

*\* База продается отдельно*



## 6. Назначение кнопок для консолей PlayStation®4 или PlayStation®5

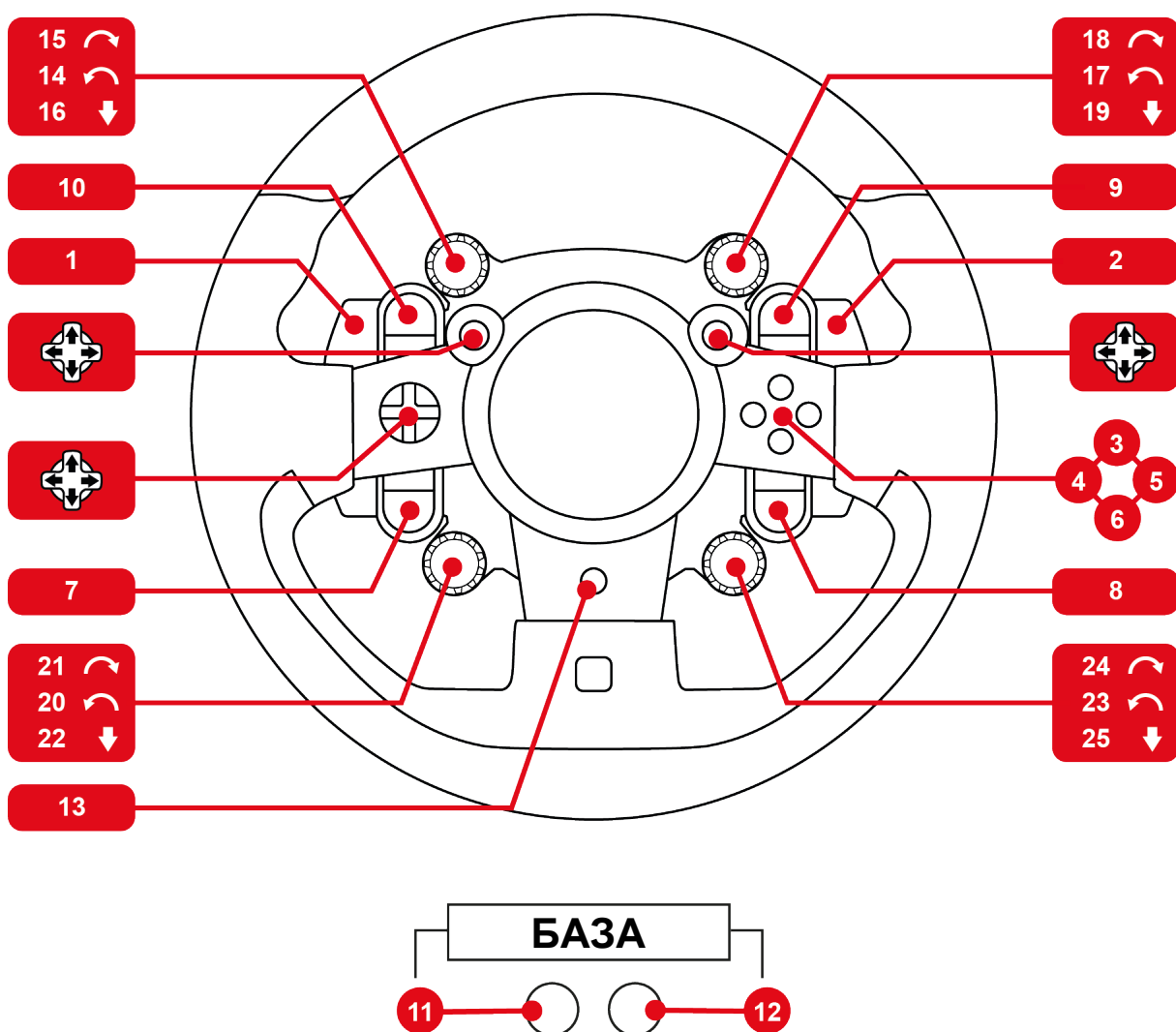


### Подключение гоночного руля

Включите консоль PlayStation®4 или PlayStation®5, а затем подключите гоночный руль к одному из USB-портов консоли. Когда процесс автоматической калибровки гоночного руля будет завершен, нажмите кнопку PS на руле, чтобы подключить его к вашему профилю PlayStation®.



## 7. Назначение кнопок для ПК





## 8. Использование энкодеров



Энкодеры работают в играх, совместимых с энкодерами Thrustmaster.

Чтобы перейти к списку совместимых игр:

1. Перейдите на веб-сайт

<https://support.thrustmaster.com/ru/cat-wheels-ru/> и выберите свою базу Thrustmaster.

2. Перейдите в раздел **Games settings** (Настройки игр).

Список регулярно обновляется.



## 9. Часто задаваемые вопросы и техническая поддержка

У вас есть вопросы о гоночном руле GT Wheel Add-On или возникли технические проблемы? Посетите веб-сайт техподдержки Thrustmaster:

<https://support.thrustmaster.com/product/gtwheeladdon>

На этой странице вы также можете скачать программное обеспечение My Thrustmaster Panel для обновления прошивки базы.



# **THRUSTMASTER®**

# **GT WHEEL ADD-ON**

**Pro konzole PlayStation®5,  
konzole PlayStation®4 a PC\***

## **Uživatelský manuál**



**Před** instalací výrobku, **před** jakýmkoli použitím výrobku a **před** jakoukoli údržbou si **pečlivě přečtete** pokyny uvedené v této příručce. Dodržujte bezpečnostní pokyny. Nedodržení těchto pokynů může vést k nehodám a/nebo poškození. Uchovejte tuto příručku, abyste se k pokynům mohli v budoucnu vrátit.

*\*Kompatibilita s PC (Windows® 10/11) nebyla testována ani schválena společností Sony Interactive Entertainment.*

# OBSAH

<b>1. OBSAH BALENÍ.....</b>	<b>4</b>
<b>2. VLASTNOSTI .....</b>	<b>5</b>
<b>3. INFORMACE TÝKAJÍCÍ SE POUŽITÍ.....</b>	<b>7</b>
<b>4. KOMPATIBILITA.....</b>	<b>13</b>
<b>5. MONTÁŽ VĚNCE VOLANTU NA ZÁKLADNU .....</b>	<b>15</b>
<b>6. MAPOVÁNÍ PRO KONZOLE PLAYSTATION®4 NEBO KONZOLE PLAYSTATION®5 .....</b>	<b>18</b>
<b>7. MAPOVÁNÍ PRO PC.....</b>	<b>19</b>
<b>8. POUŽÍVÁNÍ ENKODÉRŮ.....</b>	<b>20</b>
<b>9. ČASTO KLADENÉ OTÁZKY A TECHNICKÁ PODPORA.....</b>	<b>21</b>



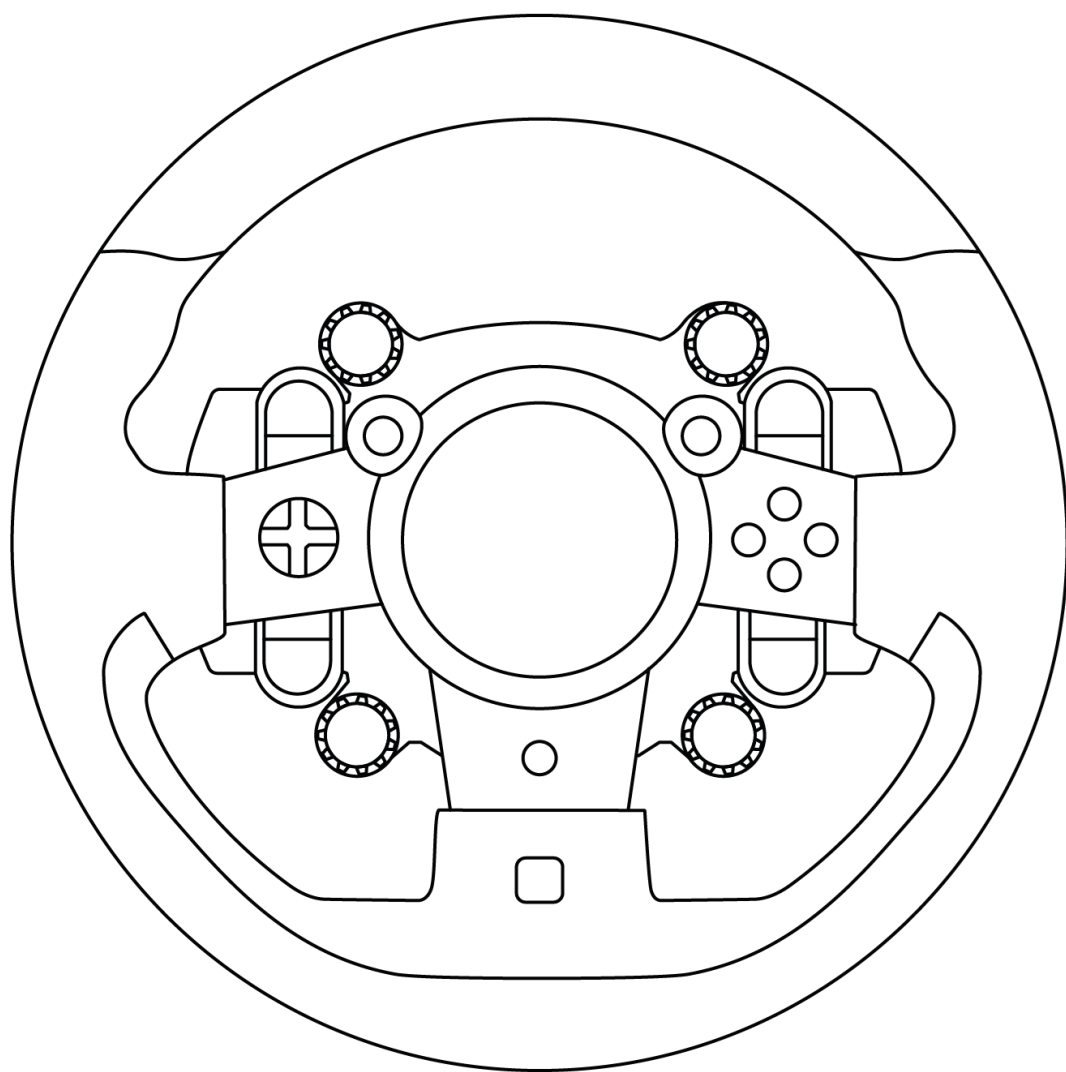
# GT WHEEL ADD-ON

Užijte si ultrarealistický zážitek z jízdy s věncem volantu GT Wheel Add-On.

Tato příručka vám pomůže nainstalovat a používat GT Wheel Add On za nejlepších podmínek. Než začnete závodit, pečlivě si přečtěte pokyny a varování: pomohou vám vytěžit z výrobku maximum.

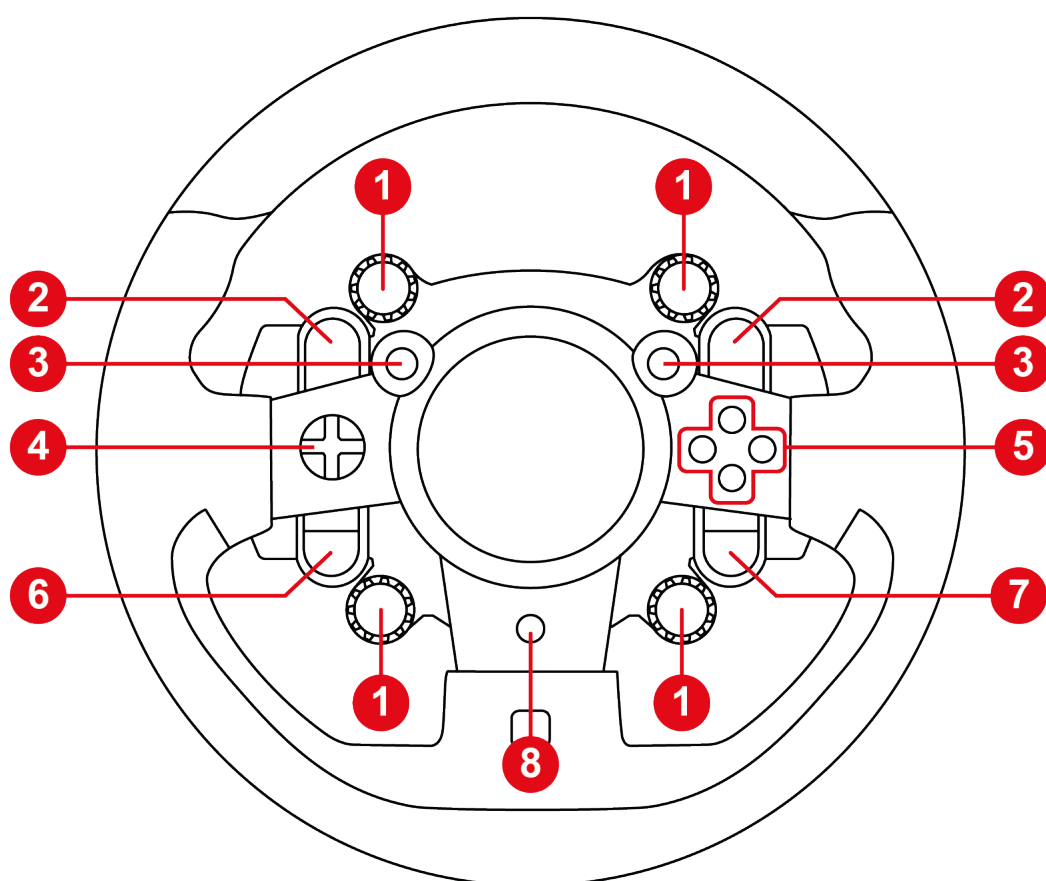


# 1. Obsah balení

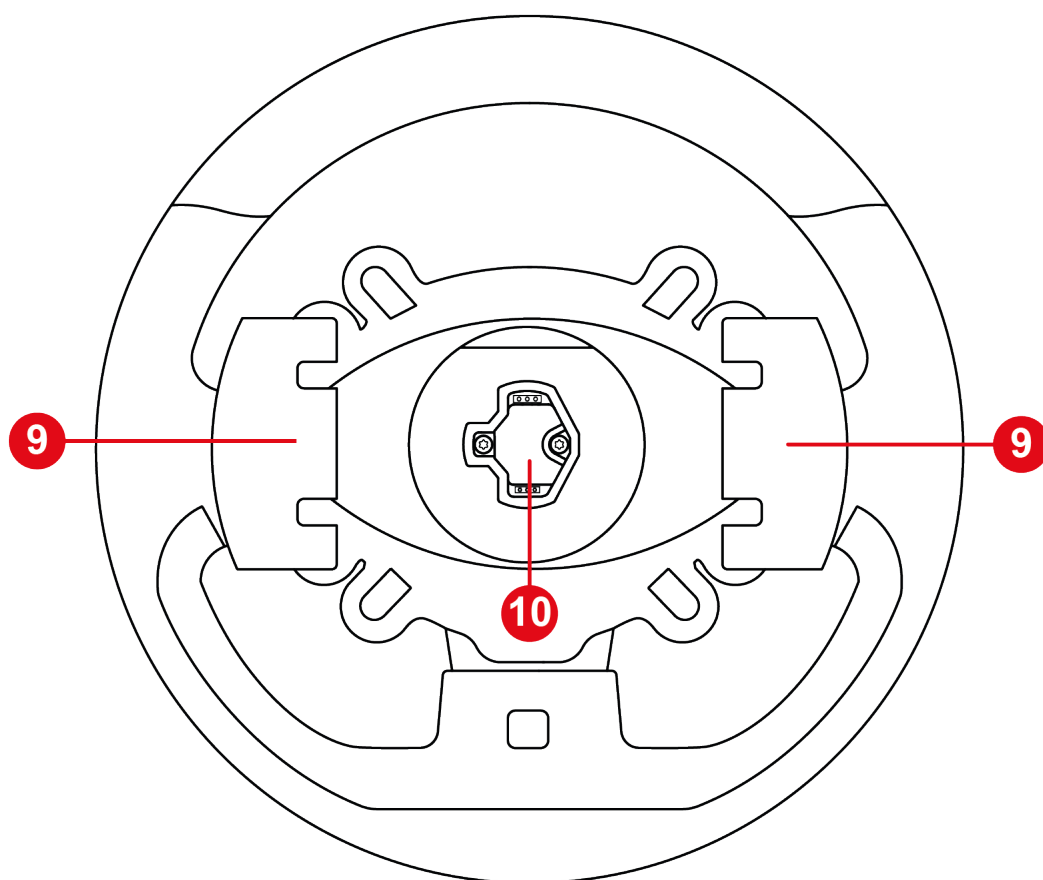




## 2. Vlastnosti



- ❶ Rotační enkodéry: E+, E- a EP funkce
- ❷ Tlačítka L2 a R2
- ❸ Mini-sticky
- ❹ Směrová tlačítka
- ❺ Akční tlačítka
- ❻ Tlačítka SDÍLET na konzolích PS4<sup>®</sup> / tlačítka VYTVOŘIT na konzoli PS5<sup>®</sup>
- ❼ Tlačítka MOŽNOSTI na konzolích PS4<sup>®</sup> a konzolích PS5<sup>®</sup>
- ❽ Tlačítka PS



9 Řadicí páčky

10 Systém rychlého uvolnění věnce volantu



### 3. Informace týkající se použití



#### **Dokumentace**

Před použitím tohoto výrobku si pečlivě přečtěte tuto dokumentaci a uschovejte ji pro budoucí použití.



## Aktualizace firmwaru

Je nutné aktualizovat firmware základny závodního volantu (T818, T598 a budoucí základny Thrustmaster) na nejnovější dostupnou verzi.

K tomu proveďte následující dva kroky:

1. Navštivte

[https://support.thrustmaster.com/en/cat-](https://support.thrustmaster.com/en/cat-wheels-en/)

[wheels-en/](https://support.thrustmaster.com/en/cat-wheels-en/) a vyberte svou základnu Thrustmaster.

2. Stáhněte si a nainstalujte software My Thrustmaster Panel, který je k dispozici v sekci **Software** (Software), a postupujte podle pokynů.

**Pokud neaktualizujete firmware základny svého závodního volantu, věnec volantu nebude fungovat správně.**



## **Elektrický šok**

- Výrobek uchovávejte na suchém místě a nevystavujte jej prachu ani slunečnímu záření.
- Používejte výrobek v prostředí s teplotou mezi 15 °C a 30 °C.
- Na výrobek ani jeho konektory nevylévejte žádné tekutiny.
- Výrobek nezkratujte.
- Výrobek nikdy nerozebírejte, nevhazujte do ohně a nevystavujte vysokým teplotám.
- Závodní volant neotevírejte: uvnitř nejsou žádné části, které by mohl uživatel opravit. Veškeré opravy musí provádět výrobce, jeho autorizovaný zástupce nebo kvalifikovaný technik.



### **Zabezpečení herního prostoru**

Do herní oblasti neumisťujte žádné předměty, které by mohly narušit trénink uživatele nebo vyvolat nevhodný pohyb či přerušení jinou osobou (například šálek kávy, telefon, klíče).



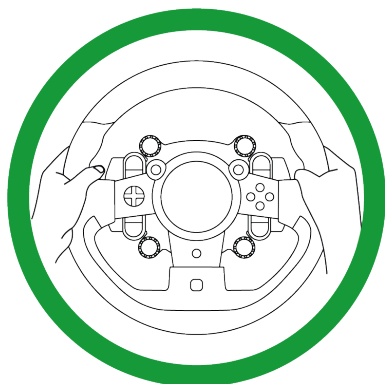
## **Zranění způsobená zpětnou vazbou Force Feedback a opakovanými pohyby**

Hraní s volantem Force Feedback může způsobit bolesti svalů nebo kloubů. Abyste se vyhnuli problémům:

- Vyhněte se příliš dlouhým herním seancím (delším než 2 hodiny).
- Po každé hodině hraní si dejte 10 až 15 minutovou přestávku.
- Pokud pocítíte únavu nebo bolest v rukou, zápěstích, pažích, nohou nebo chodidlech, přestaňte hrát a odpočiňte si několik hodin, než začnete hrát znovu.
- Pokud výše uvedené příznaky nebo bolest přetrvávají i po opětovném zahájení hry, přestaňte hrát a poraďte se se svým lékařem.
- Uchovávejte mimo dosah dětí.
- Ujistěte se, že základna a věnec volantu jsou správně připevněny podle pokynů v této příručce.



**Riziko nepředvídatelných, silných a rychlých rotací:** nikdy nevkládejte ruku ani paži do otvorů ve věnci volantu nebo do dráhy otáčení volantu.



Při používání výrobku vždy nechte obě ruce správně umístěné na volantu, aniž byste jej úplně pustili.

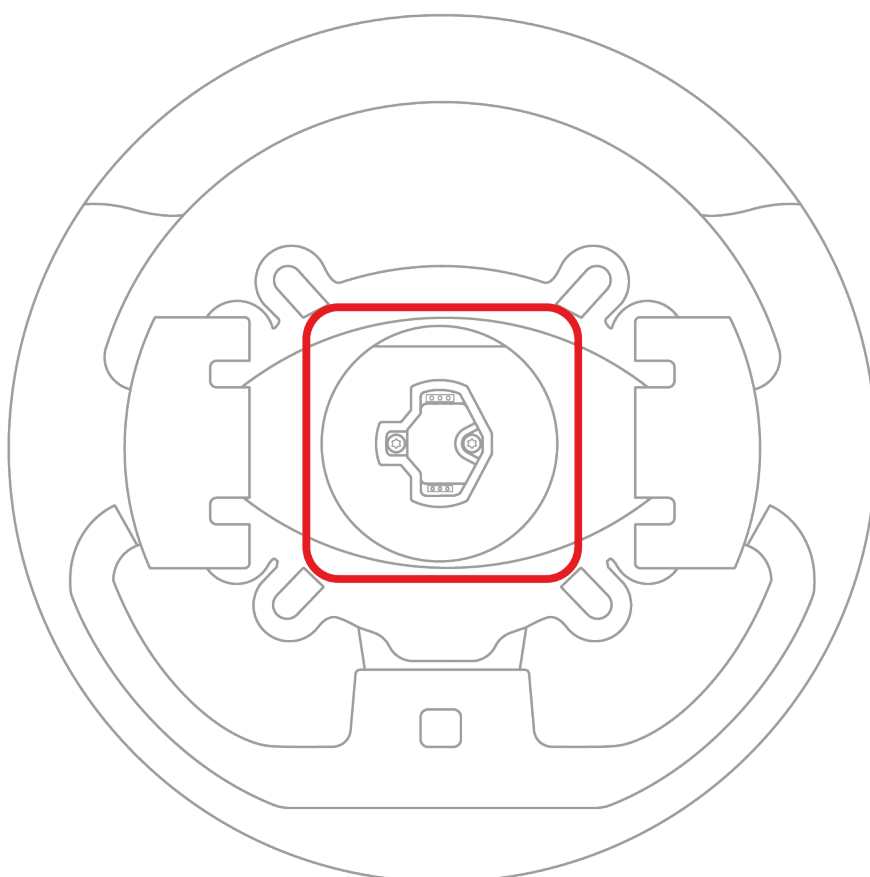


Výrobek smí používat pouze osoby **starší 16 let.**



## 4. Kompatibilita

Věnec volantu GT Wheel Add-On je kompatibilní se základnami závodních volantů Thrustmaster vybavenými systémem rychlého uvolnění se západkou.





Platformy	Kompatibilní základny
PlayStation®5	<ul style="list-style-type: none"><li>– T598 (PlayStation verze)</li><li>– Budoucí základny Thrustmaster</li></ul>
PlayStation®4	<ul style="list-style-type: none"><li>– T598 (PlayStation verze)</li><li>– Budoucí základny Thrustmaster</li></ul>
PC* (Windows® 10/11)	<ul style="list-style-type: none"><li>– T818</li><li>– T598 (PlayStation verze, PC režim)</li><li>– T598 (Xbox verze, PC režim)</li><li>– Budoucí základny Thrustmaster</li></ul>



Věvec volantu GT Wheel Add-On není kompatibilní s následujícími základnami závodních volantů Thrustmaster: T-GT, T-GT II, T300, TS-PC Racer, TS-XW Racer a TX.

*\*Kompatibilita s PC (Windows® 10/11) nebyla testována ani schválena společností Sony Interactive Entertainment.*



## 5. Montáž věnce volantu na základnu



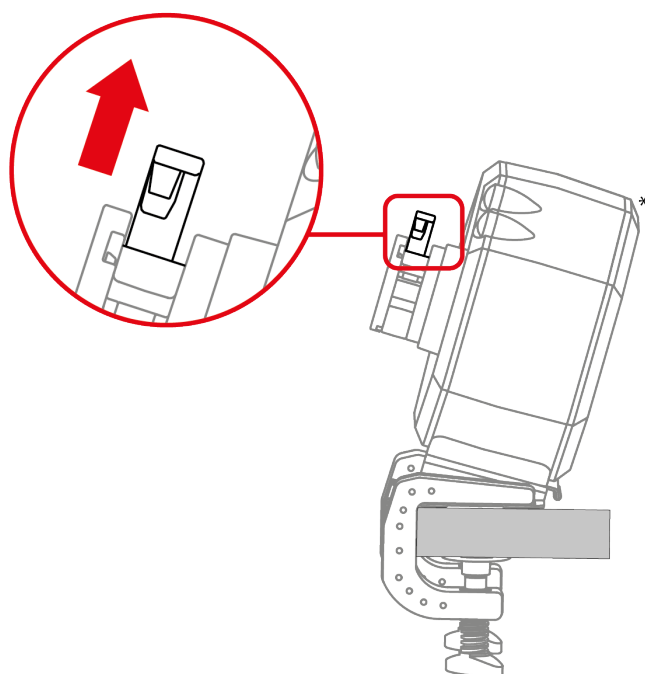
Před každým použitím zkontrolujte, zda je věnec volantu GT Wheel Add-On správně připevněn k základně, podle pokynů v návodu k použití základny.



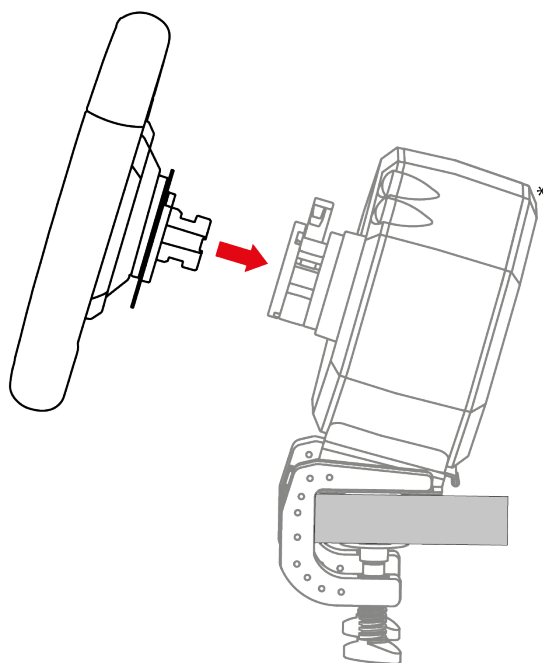
Postupujte podle instalačního postupu uvedeného v uživatelské příručce základny.



1. Ujistěte se, že je základna vypnutá a že je její zajišťovací páčka v otevřené poloze.



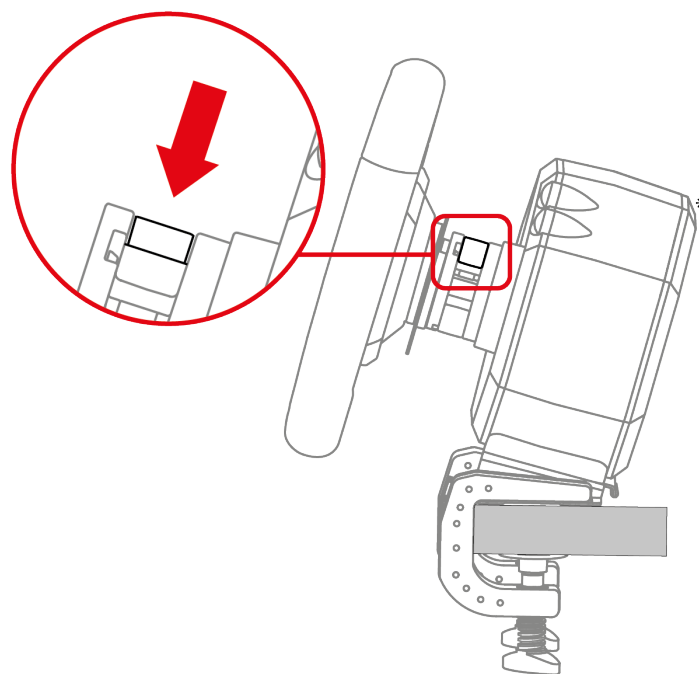
2. Vložte věnec volantu do základny.



*\*Základna se prodává samostatně*



### 3. Sklopte zajišťovací páčku.



#### **Nebezpečí skřípnutí**

Při spouštění páky nenechávejte prst v uzamykacím systému.

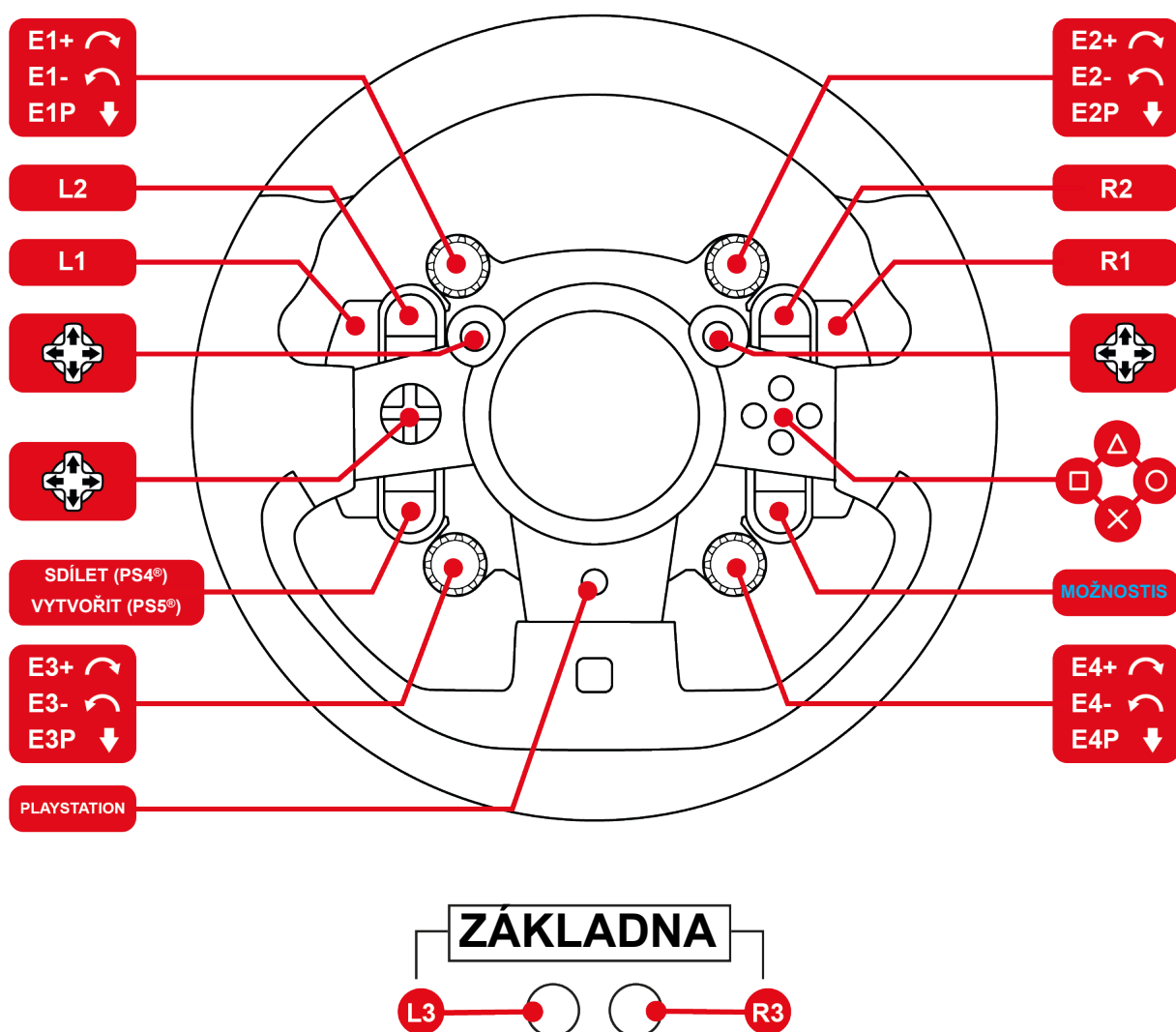


Před každým použitím zkontrolujte, zda je základna správně připevněna k podložce, podle pokynů v návodu k použití základny.

*\*Základna se prodává samostatně*



## 6. Mapování pro konzole PlayStation®4 nebo konzole PlayStation®5

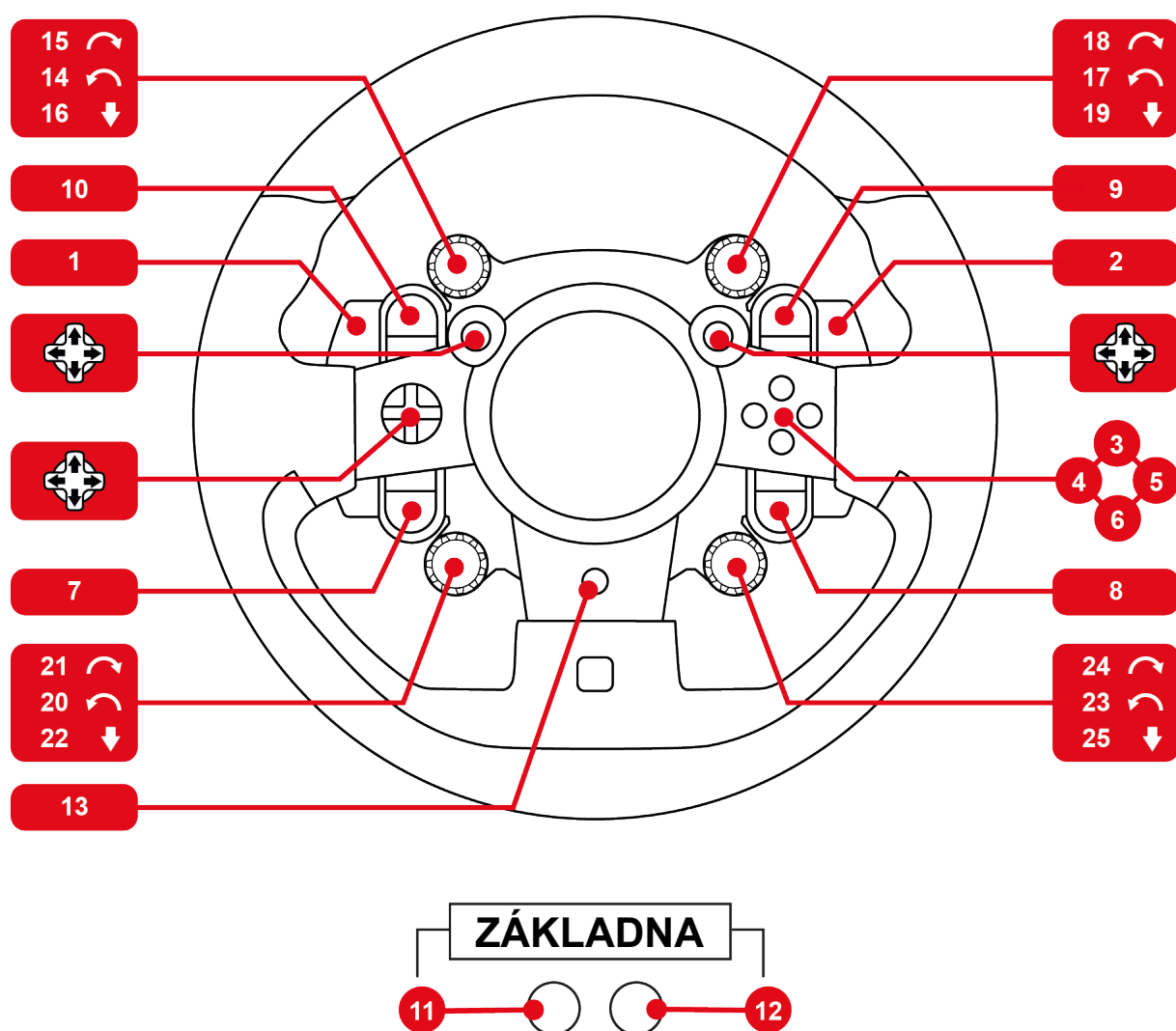


### Párování závodního volantu

Zapněte konzoli PlayStation®4 nebo PlayStation®5 a připojte volant k jednomu z USB portů konzole. Po dokončení automatické kalibrace volantu stiskněte tlačítko PS na volantu, aby se volant připojil k vašemu profilu PlayStation®.



## 7. Mapování pro PC





## 8. Používání enkodérů



Enkodéry fungují ve hrách kompatibilních s enkodéry Thrustmaster.

Pro přístup k seznamu kompatibilních her:

1. Navštivte

<https://support.thrustmaster.com/en/cat-wheels-en/> a vyberte vaši základnu Thrustmaster.

2. Přejděte na sekci **Games settings** (Herní nastavení).

Tento seznam je pravidelně aktualizován.



## 9. Často kladené otázky a technická podpora

Máte dotazy týkající se věnce volantu GT Wheel Add On nebo máte technické potíže? Pokud ano, navštivte webovou stránku technické podpory Thrustmaster:

<https://support.thrustmaster.com/product/gtwheeladdon>

Na této stránce si také můžete stáhnout software My Thrustmaster Panel pro aktualizaci firmwaru základny.



# **THRUSTMASTER®**

## **GT WHEEL ADD-ON**

**PlayStation®5 konsolları,  
PlayStation®4 konsolları ve PC\* için**

### **Kullanıcı Kılavuzu**



Ürünü monte etmeden **önce**, ürünün her türlü kullanımından **önce** ve tüm bakımlardan **önce** bu kılavuzda verilen talimatları **dikkatlice okuyun**. Güvenlik talimatlarına mutlaka uyun. Bu talimatlara uyulmaması kazalara ve/veya hasara neden olabilir. Gelecekte talimatlara başvurabilmek için bu kılavuzu muhafaza edin.

*\*PC uyumluluğu (Windows® 10/11), Sony Interactive Entertainment tarafından test ve tasdik edilmemiştir.*

# İÇİNDEKİLER

1. KUTU İÇERİĞİ.....	4
2. ÖZELLİKLER.....	5
3. KULLANIMA DAİR BİLGİ .....	7
4. UYUMLULUK .....	13
5. DİREKSİYON SİMİDİNİN TABANA TAKILMASI.....	15
6. PLAYSTATION®4 KONSOLLARI VEYA PLAYSTATION®5 KONSOLLARI İÇİN EŞLEŞTİRME .....	18
7. PC İÇİN EŞLEŞTİRME.....	19
8. ENKODERLERİN KULLANILMASI .....	20
9. SSS VE TEKNİK DESTEK .....	21



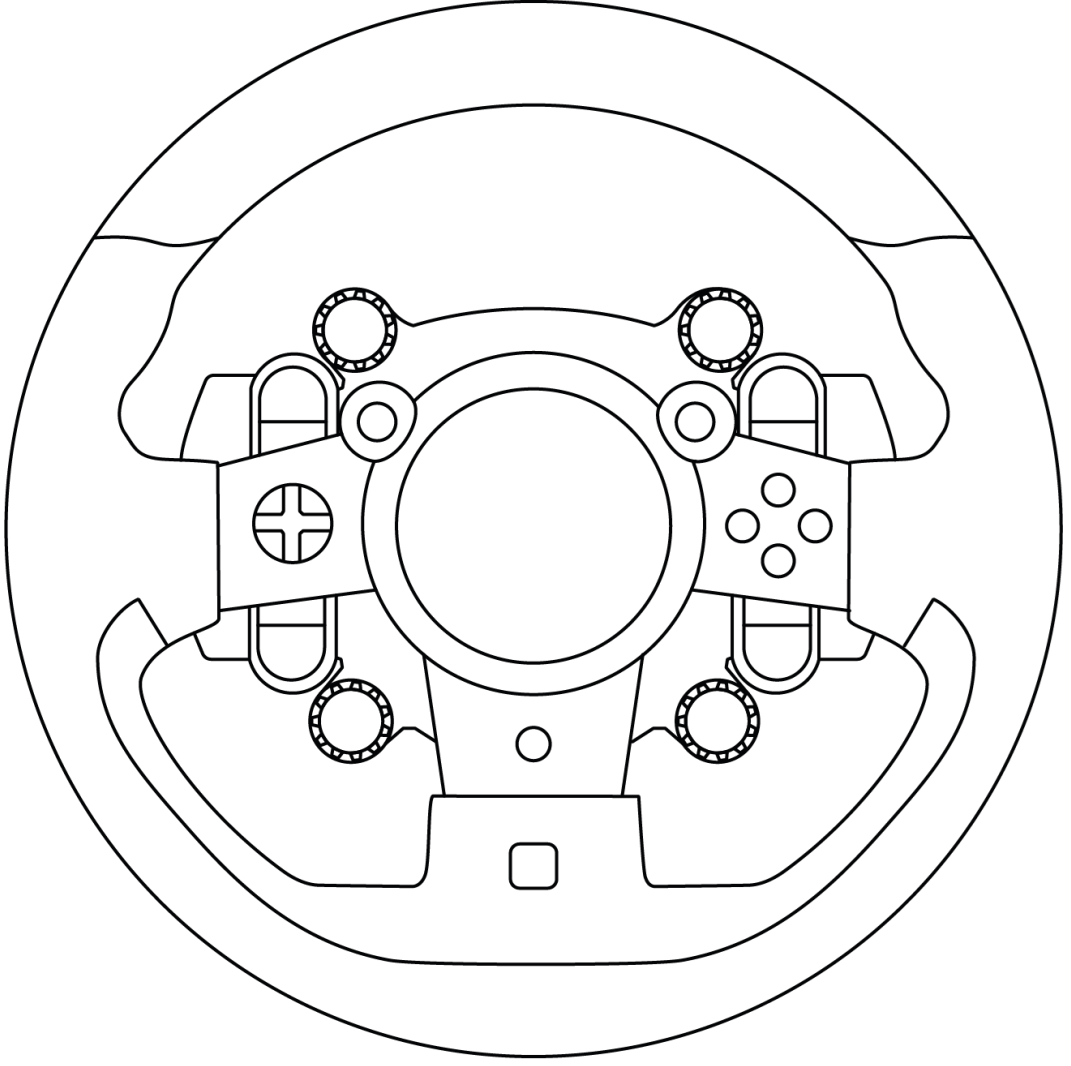
# GT WHEEL ADD-ON

GT Wheel Add-On direksiyon simidiyle ultra gerçekçi bir yarış deneyimi yaşayın.

Bu kılavuz, GT Wheel Add-On'u en iyi koşullarda monte edip kullanmanıza yardımcı olacaktır. Yarışmaya başlamadan önce talimatları ve uyarıları dikkatlice okuyun: Ürününüzden en üst düzeyde yararlanmanıza yardımcı olacaktır.

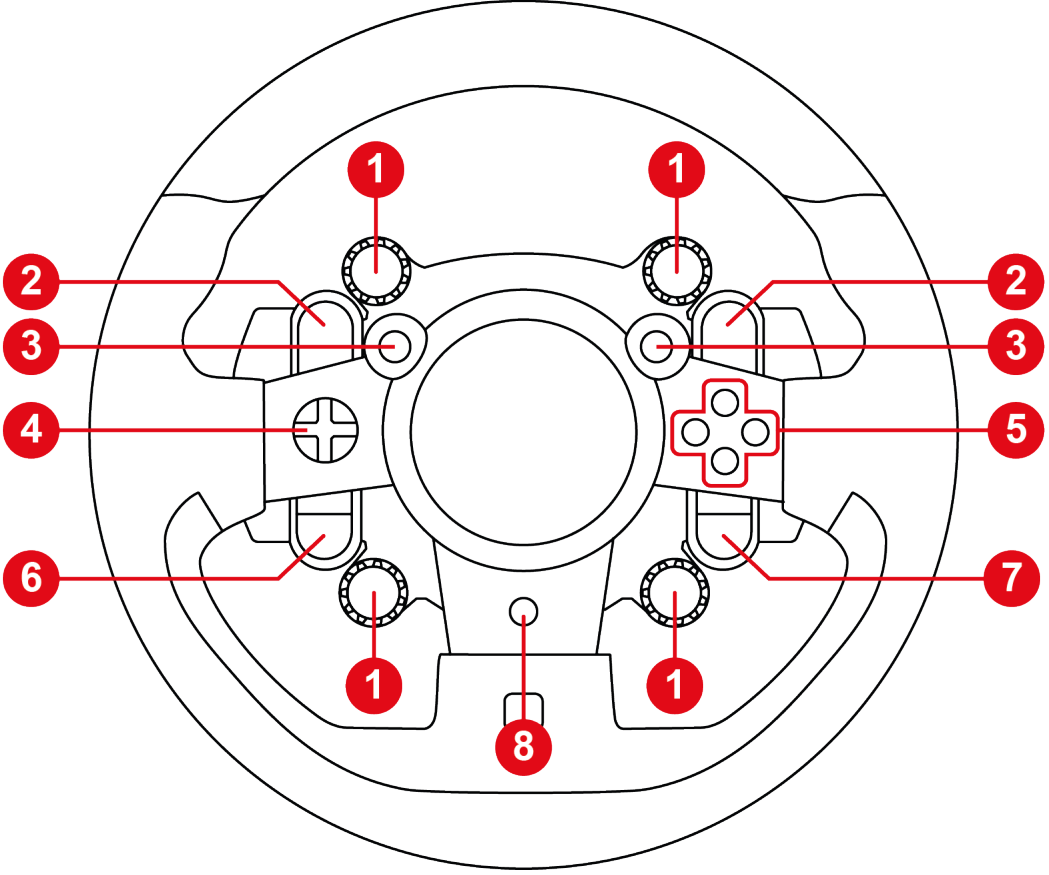


# 1. Kutu içeriđi

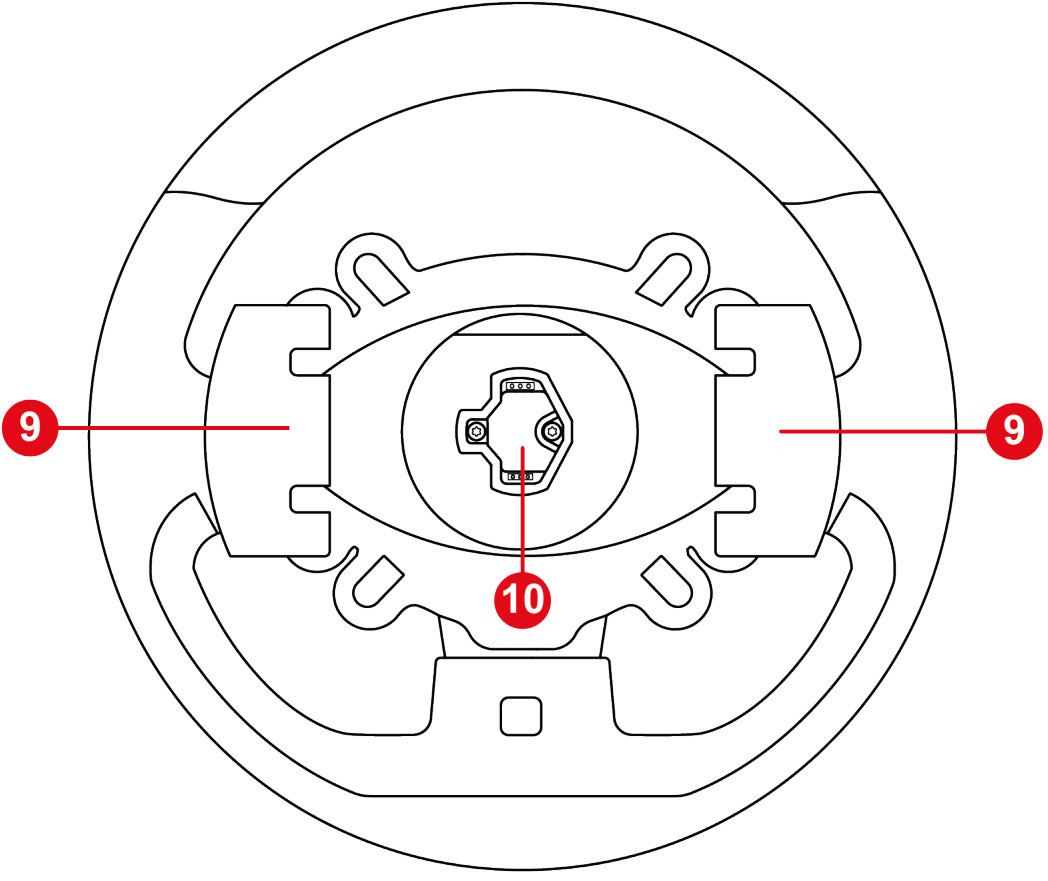




## 2. Özellikler



- ❶ Döner enkoderler: E+, E- ve EP işlevleri
- ❷ L2 ve R2 düğmeleri
- ❸ Mini kollar
- ❹ Yön düğmeleri
- ❺ Eylem düğmeleri
- ❻ PS4® konsollarında PAYLAŞ düğmesi / PS5® konsollarında OLUŞTUR düğmesi
- ❼ PS4® konsollarında ve PS5® konsollarında SEÇENEKLER düğmesi
- ❽ PS düğmesi



9 Vites kulakçıkları

10 Hızlı ayırmalı direksiyon simidi montaj sistemi



### 3. Kullanıma dair bilgi



#### **Belgeler**

Bu ürünü kullanmadan önce bu belgeyi dikkatlice yeniden okuyun ve ileride başvurmak üzere saklayın.



## **Donanım yazılımı güncellemesi**

Yarış direksiyonunuzun tabanının (T818, T598 ve gelecek Thrustmaster tabanları) donanım yazılımını mevcut en son sürümle güncellemeniz gerekir.

Bunu gerçekleştirmek için lütfen şu iki adımı izleyin:

1. Şu adrese gidin:

<https://support.thrustmaster.com/en/cat-wheels-en/> ve Thrustmaster tabanınızı seçin.

2. **Software** (Yazılım) kısmında mevcut My Thrustmaster Panel yazılımını talimatları izleyerek indirip yükleyin.

**Yarış direksiyonunuzun tabanının donanım yazılımını güncellemezseniz direksiyon simidiniz düzgün çalışmaz.**



### **Elektrik arpması**

- Ürünü kuru bir yerde saklayın ve toza veya güneş ışığına maruz bırakmayın.
- Ürünü, sıcaklığın 15°C ile 30°C arasında olduğu bir ortamda kullanın.
- Ürünün veya konektörlerinin üzerine herhangi bir sıvı dökmeyin.
- Ürünü kısa devre yapmayın.
- Ürünü asla parçalarına ayırmayın, ateşe atmayın ve yüksek sıcaklıklara maruz bırakmayın.
- Yarış direksiyonunun içini açmayın: İçinde kullanıcı tarafından bakım/onarım yapılabilecek parça yoktur. Tüm onarım işlemleri üretici firma, yetkili temsilcisi veya kalifiye teknisyen tarafından yapılmalıdır.



### **Oyun alanının emniyete alınması**

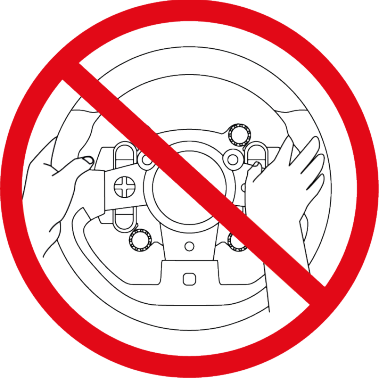
Oyun alanına kullanıcının antrenman yapmasını aksatabilecek veya uygun olmayan bir harekete neden olabilecek ya da başka birinin oyunu bölmesine yol açabilecek hiçbir nesne (iecek kupası, telefon, anahtar, vb.) koymayın.



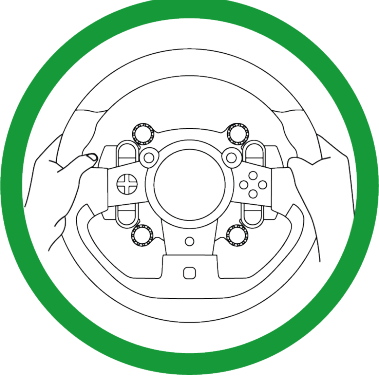
## **Force Feedback ve tekrarlanan hareketlerden dolayı yaralanma**

Force Feedback direksiyonla oynamak kas veya eklem ağrısına neden olabilir. Her türlü sorunu önlemek için:

- Çok uzun süre oyun oynamaktan (2 saatten fazla) kaçının.
- Her oyun saatinin ardından 10 ila 15 dakika ara verin.
- Ellerinizde, bileklerinizde, kollarınızda, ayaklarınızda veya bacaklarınızda yorgunluk veya ağrı hissederseniz oynamayı kesin ve yeniden oynamaya başlamadan önce birkaç saat dinlenin.
- Yeniden oynamaya başladığınızda yukarıda belirtilen semptomlar veya ağrı tekrar ederse oynamayı kesin ve bir doktora başvurun.
- Çocukların ulaşabileceği yerlerden uzak tutun.
- Taban ve direksiyon simidinin bu kılavuzda belirtildiği gibi düzgün bir şekilde takıldığından emin olun.



**Öngörülemeyen, güçlü ve hızlı dönüşler:** Direksiyon simidindeki açıklıklara veya direksiyonun dönüş yörüngesine ellerinizi veya kollarını asla koymayın.



Ürünü kullanırken her iki elinizi, asla tamamen bırakmadan, daima direksiyonun üzerinde doğru konumlandırılmış olarak tutun.

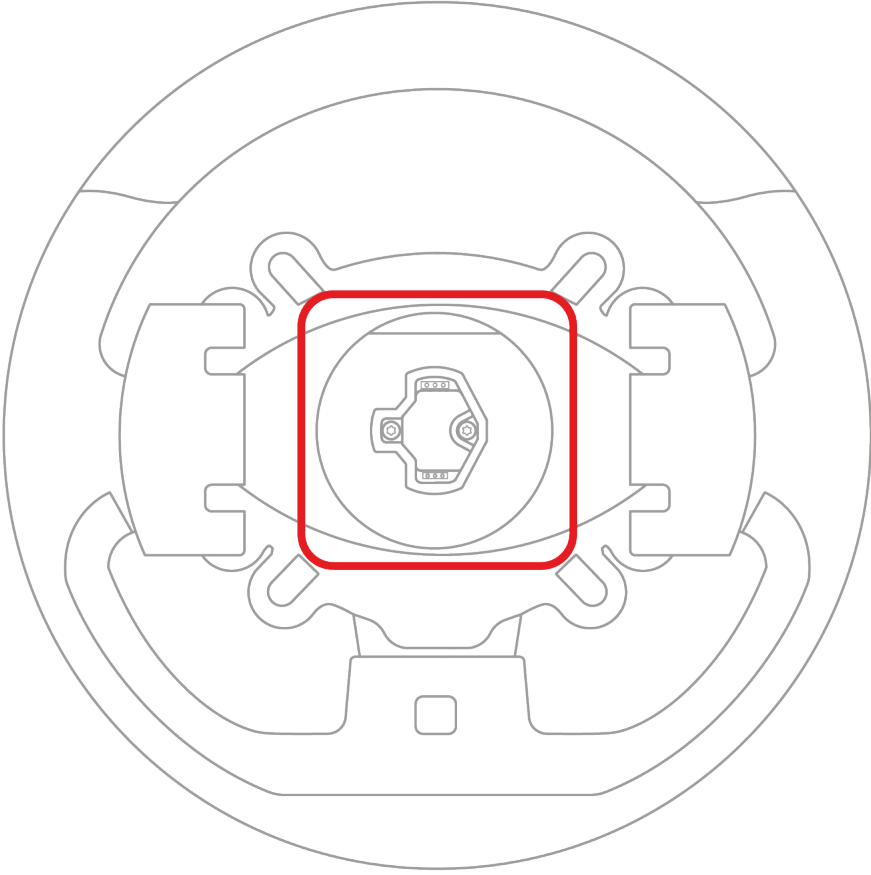


Sadece **16 yaş ve üzeri** kişiler tarafından kullanılabilir ürün.



## 4. Uyumluluk

GT Wheel Add-On direksiyon simidi, bir mandal bulunan hızlı ayırma sistemiyle donatılmış Thrustmaster yarış direksiyonu tabanlarıyla uyumludur.





Platformlar	Uyumlu tabanlar
PlayStation®5	<ul style="list-style-type: none"><li>– T598 (PlayStation versiyonu)</li><li>– Gelecek Thrustmaster tabanlar</li></ul>
PlayStation®4	<ul style="list-style-type: none"><li>– T598 (PlayStation versiyonu)</li><li>– Gelecek Thrustmaster tabanlar</li></ul>
PC* (Windows® 10/11)	<ul style="list-style-type: none"><li>– T818</li><li>– T598 (PlayStation versiyonu, PC modu)</li><li>– T598 (Xbox versiyonu, PC modu)</li><li>– Gelecek Thrustmaster tabanlar</li></ul>



GT Wheel Add-On direksiyon simidi řu Thrustmaster yarış direksiyonu tabanlarıyla uyumlu deęildir: T-GT, T-GT II, T300, TS-PC Racer, TS-XW Racer ve TX.

*\*PC uyumluluęu (Windows® 10/11), Sony Interactive Entertainment tarafından test ve tasdik edilmemiřtir.*



## 5. Direksiyon simidinin tabana takılması



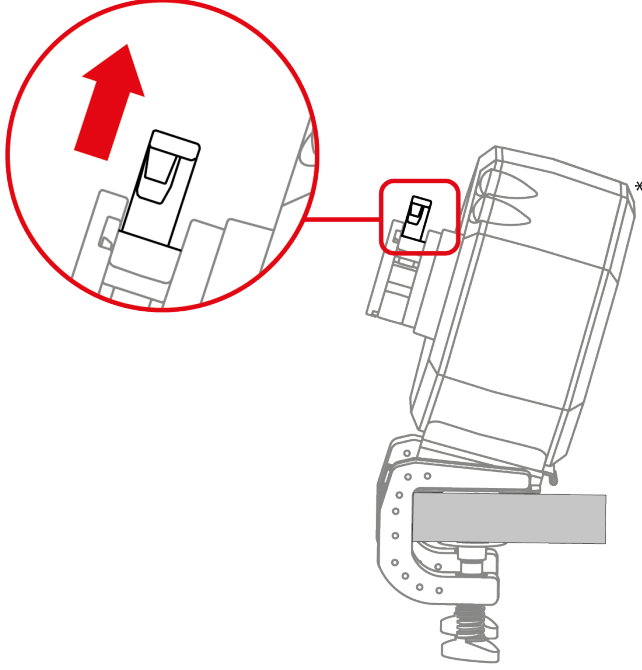
Her kullanımdan önce GT Wheel Add-On direksiyon simidinin tabana hala düzgün bir şekilde takılı olduğunu, taban kılavuzundaki talimatlara göre kontrol edin.



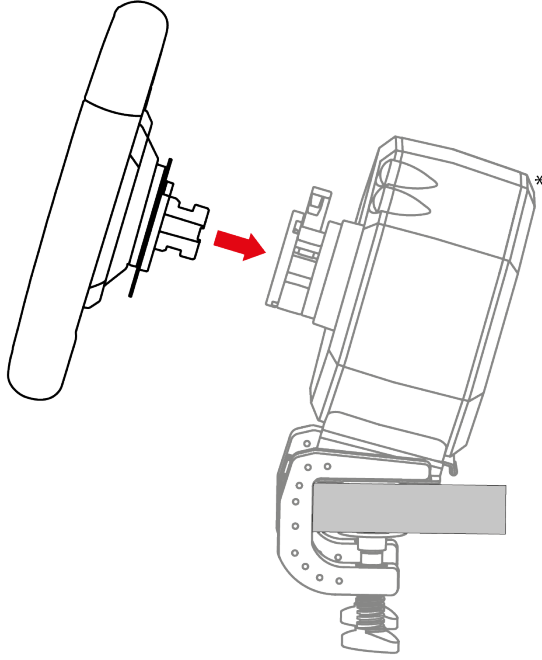
Tabanın kullanıcı kılavuzunda belirtilen montaj prosedürünü izleyin.



1. Tabanın kapalı ve tabanın kilitleme kolunun açık konumda olduğundan emin olun.



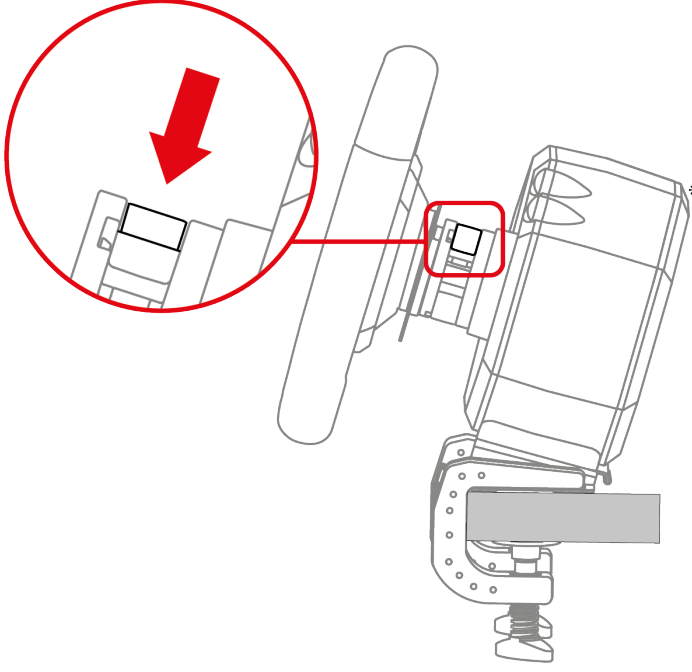
2. Direksiyon simidini tabana geçirin.



*\*Taban ayrı olarak satılır*



3. Kilitleme kolunu indirin.



### **Sıkışma tehlikesi**

Kolu indirirken parmağınızı kilitleme sisteminin içinde bırakmayın.

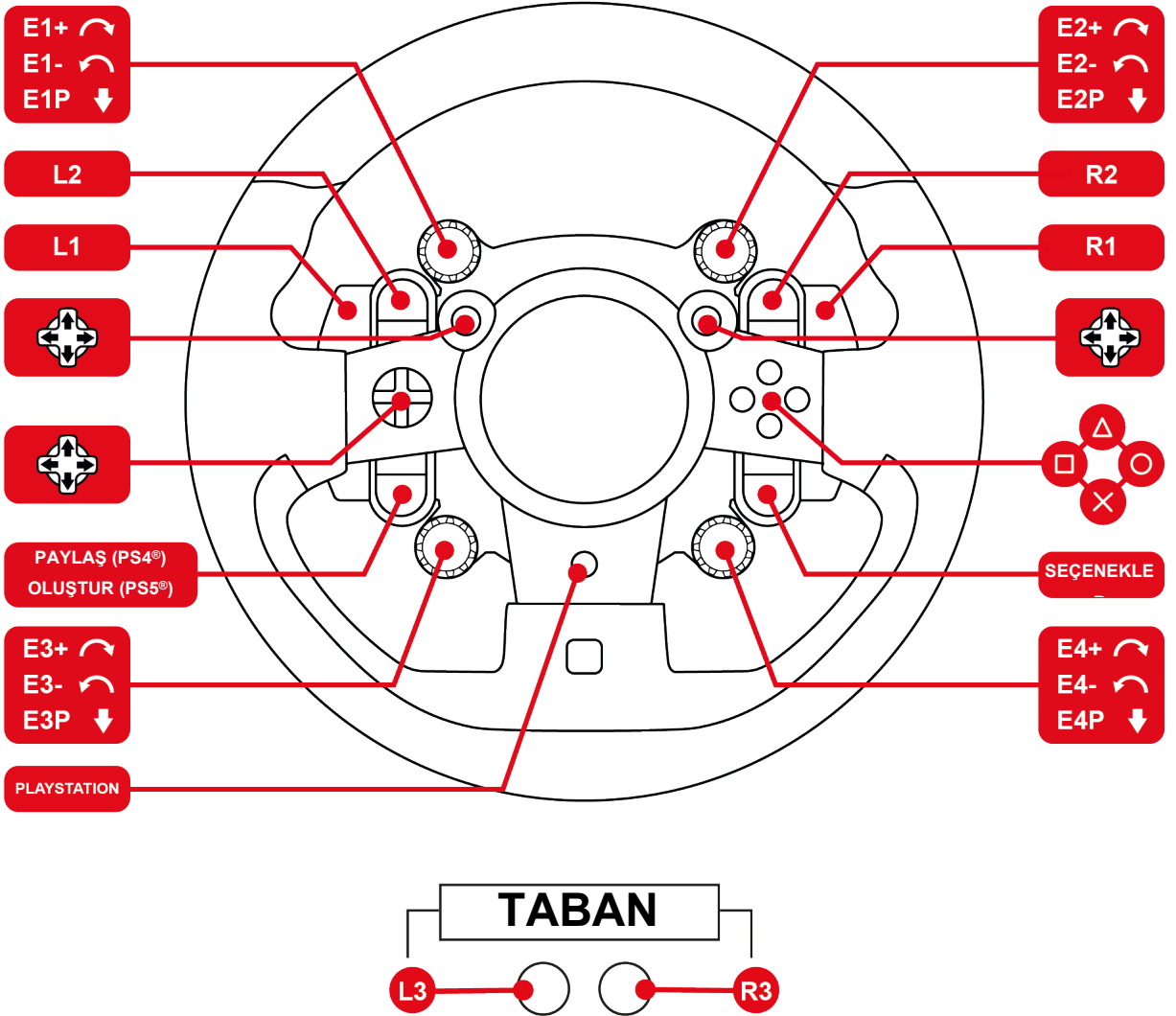


Her kullanımdan önce tabanın desteğe hala düzgün bir şekilde takılı olduğunu, taban kılavuzundaki talimatlara göre kontrol edin.

*\*Taban ayrı olarak satılır*



## 6. PlayStation®4 konsolları veya PlayStation®5 konsolları için eşleştirme

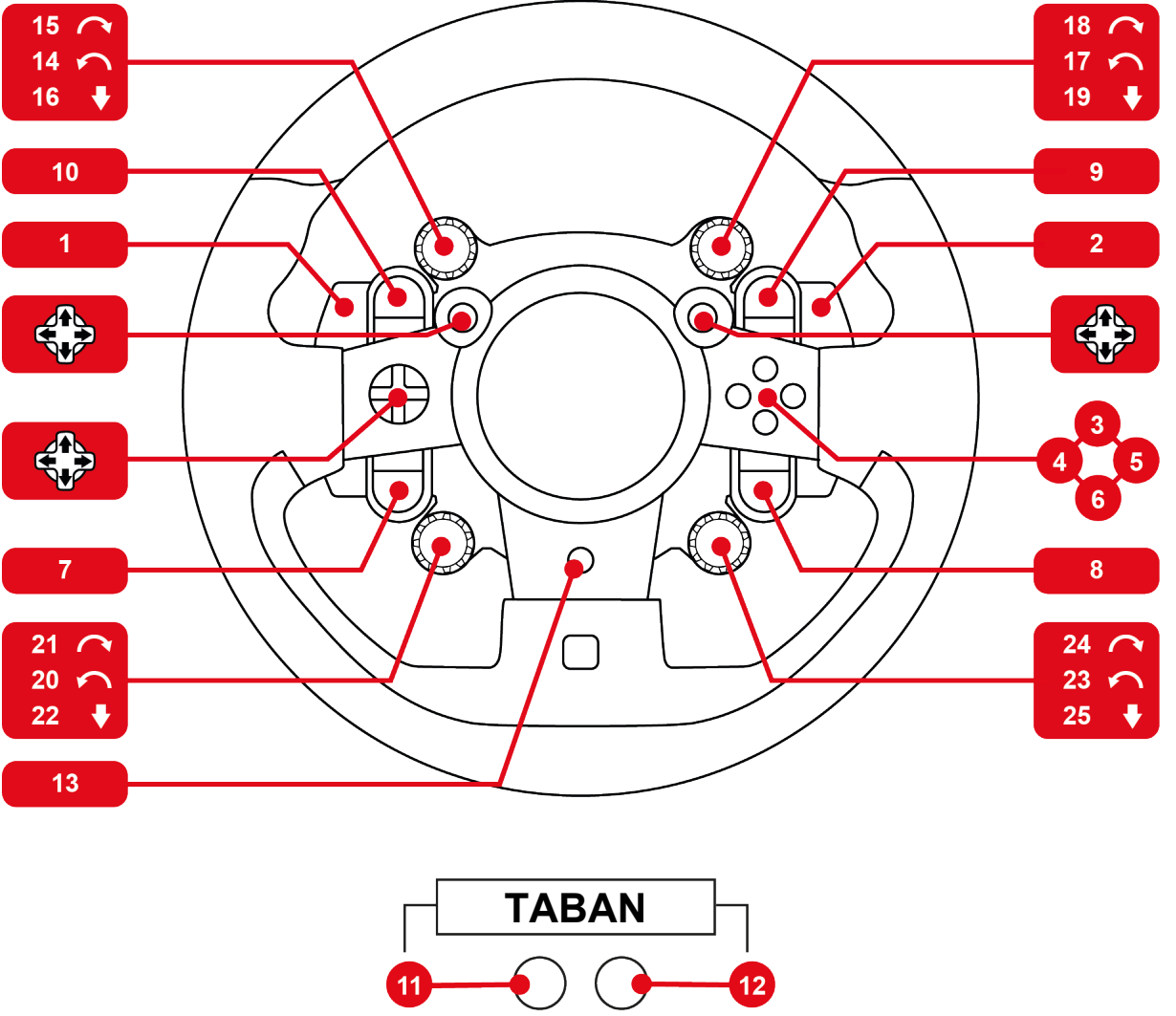


### Direksiyon simidinizin eşleştirilmesi

PlayStation®4 veya PlayStation®5 konsolunuzu açın ve ardından yarış direksiyonunuzu konsolun USB bağlantı noktalarından birine bağlayın. Yarış direksiyonunun otomatik kalibrasyonu tamamlandığında yarış direksiyonunu PlayStation® profilinize bağlamak için yarış direksiyonu üzerindeki PS düğmesine basın.



## 7. PC için eşleştirme





## 8. Enkoderlerin kullanılması



Enkoderler, Thrustmaster enkoderlerle uyumlu oyunlarda çalışır.

Uyumlu oyunların listesine erişmek için:

1. Şu adrese gidin:

<https://support.thrustmaster.com/en/cat-wheels-en/> ve Thrustmaster tabanınızı seçin.

2. **Games settings** (Oyun ayarları) kısmına gidin.

Bu liste düzenli olarak güncellenir.

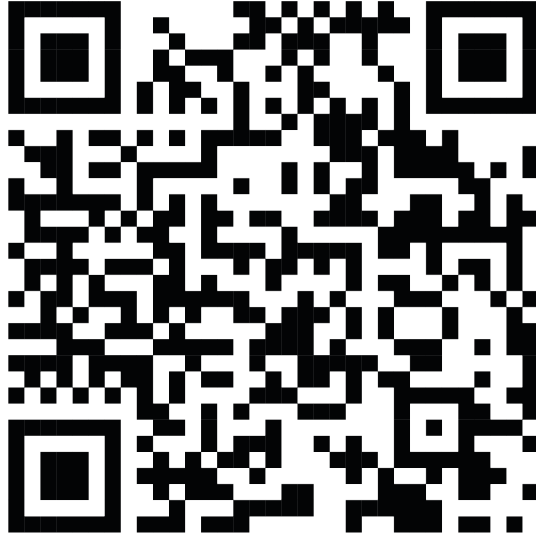


## 9. SSS ve teknik destek

GT Wheel Add-On direksiyon simidi ile ilgili sorularınız mı var veya teknik sorunlarla mı karşılaştınız? Öyleyse Thrustmaster teknik destek web sitesini ziyaret edin:

<https://support.thrustmaster.com/product/gtwheeladdon>

Bu sayfadan, tabanın donanım yazılımını güncellemek için My Thrustmaster Panel yazılımını da indirebilirsiniz.



# **THRUSTMASTER®**

# **GT WHEEL ADD-ON**

**Do konsol PlayStation®5,  
konsol PlayStation®4 i komputerów PC\***

## **Instrukcja obsługi**



**Przed** zainstalowaniem urządzenia, **przed** każdym jego użyciem i **przed** wykonaniem jakichkolwiek czynności konserwacyjnych **uważnie przeczytaj** wskazówki zawarte w niniejszej instrukcji. Koniecznie przestrzegaj wskazówek dotyczących bezpieczeństwa. Ich nieprzestrzeganie może prowadzić do wypadków i/lub uszkodzeń. Zachowaj tę instrukcję do ewentualnego użycia w przyszłości.

*\* Zgodność z komputerami PC (Windows® 10/11) nie została przetestowana ani nie jest wspierana przez firmę Sony Interactive Entertainment.*

# SPIS TREŚCI

<b>1. ZAWARTOŚĆ OPAKOWANIA .....</b>	<b>4</b>
<b>2. ELEMENTY.....</b>	<b>5</b>
<b>3. INFORMACJE DOTYCZĄCE KORZYSTANIA .....</b>	<b>7</b>
<b>4. ZGODNOŚĆ .....</b>	<b>13</b>
<b>5. ZAKŁADANIE KOŁA KIEROWNICY NA PODSTAWĘ .....</b>	<b>15</b>
<b>6. MAPOWANIE NA KONSOLI PLAYSTATION®4 LUB KONSOLI PLAYSTATION®5 .....</b>	<b>18</b>
<b>7. MAPOWANIE NA KOMPUTERZE PC.....</b>	<b>19</b>
<b>8. KORZYSTANIE Z KODERÓW.....</b>	<b>20</b>
<b>9. CZĘSTO ZADAWANE PYTANIA I POMOC TECHNICZNA.....</b>	<b>21</b>



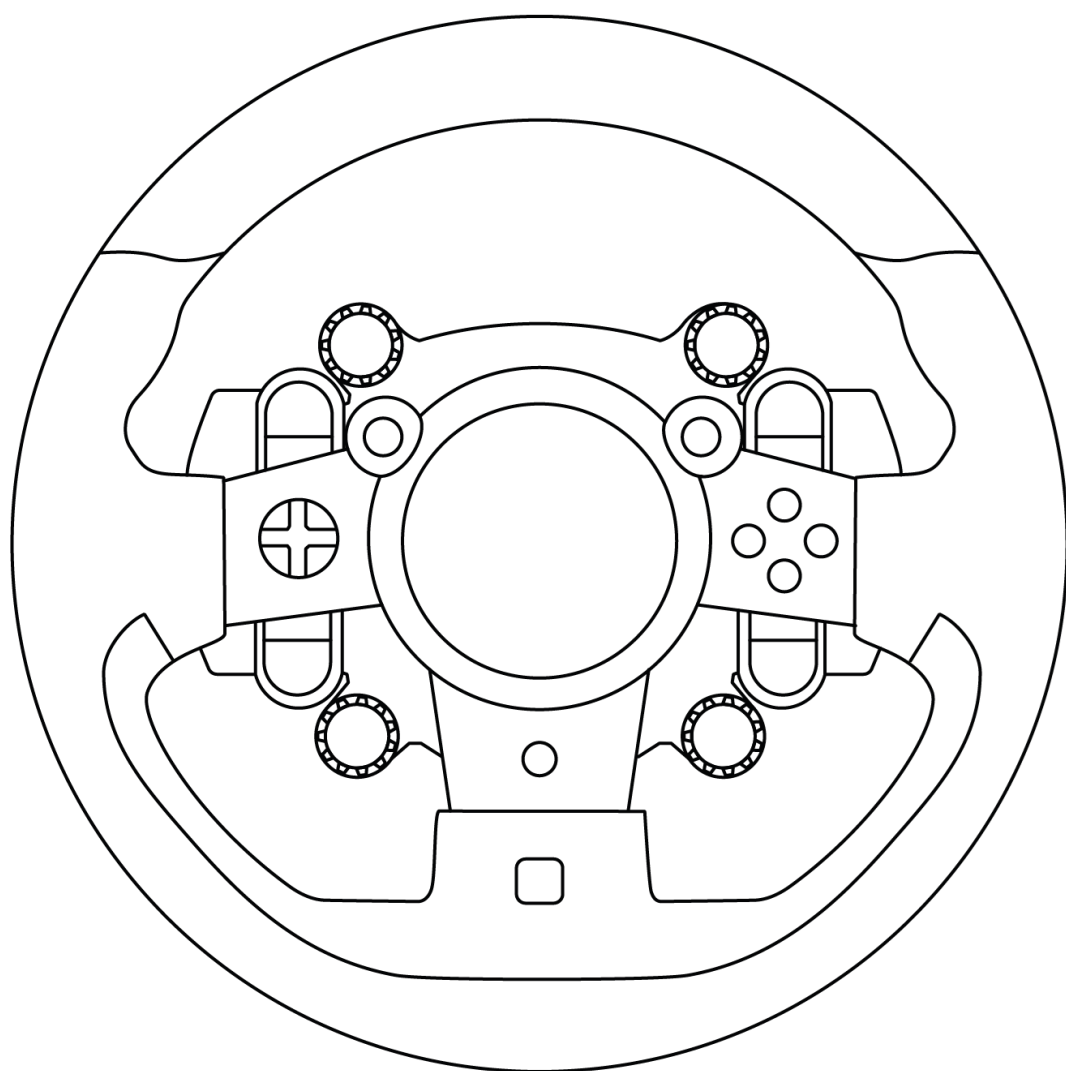
# GT WHEEL ADD-ON

Koło kierownicy GT Wheel Add-On zapewnia wyjątkowo realistyczne wrażenia związane z wyścigami.

Niniejsza instrukcja pomoże Ci w instalacji i optymalnej eksploatacji koła kierownicy GT Wheel Add-On. Zanim przystąpisz do wyścigów, uważnie zapoznaj się ze wskazówkami i ostrzeżeniami, które pomogą Ci czerpać maksymalną przyjemność z użytkowania urządzenia.

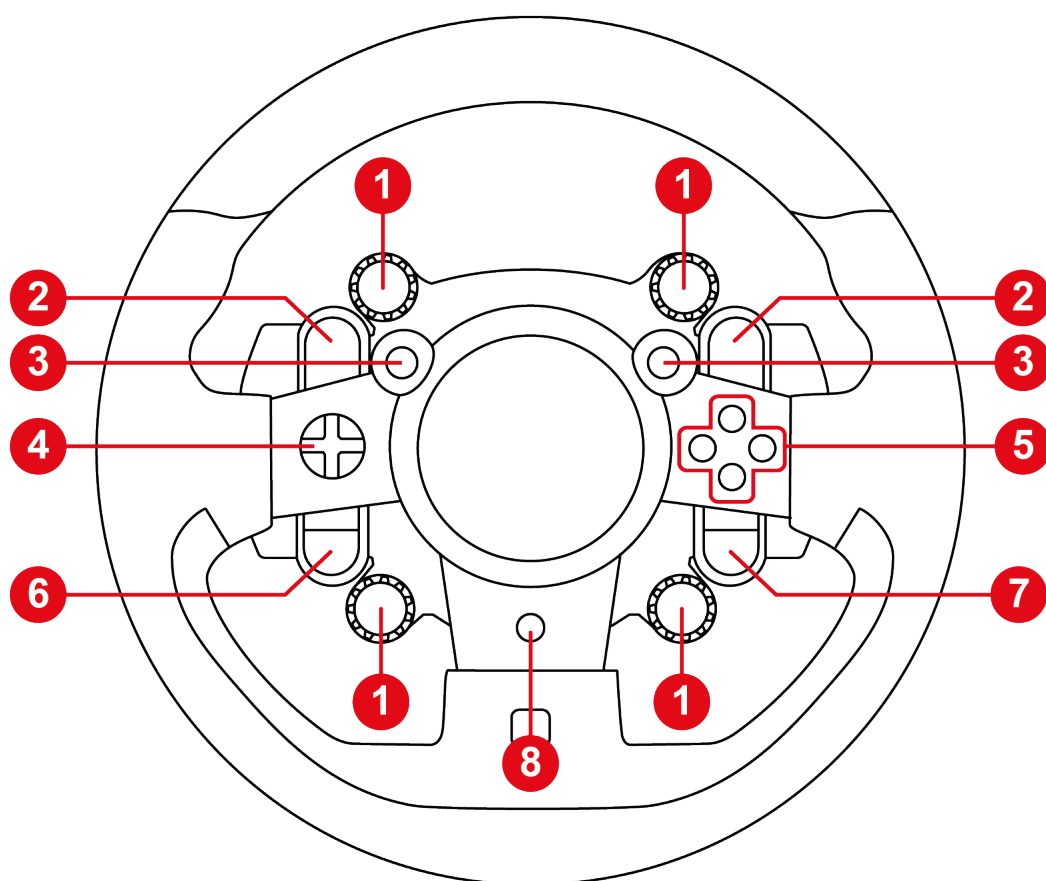


# 1. Zawartość opakowania

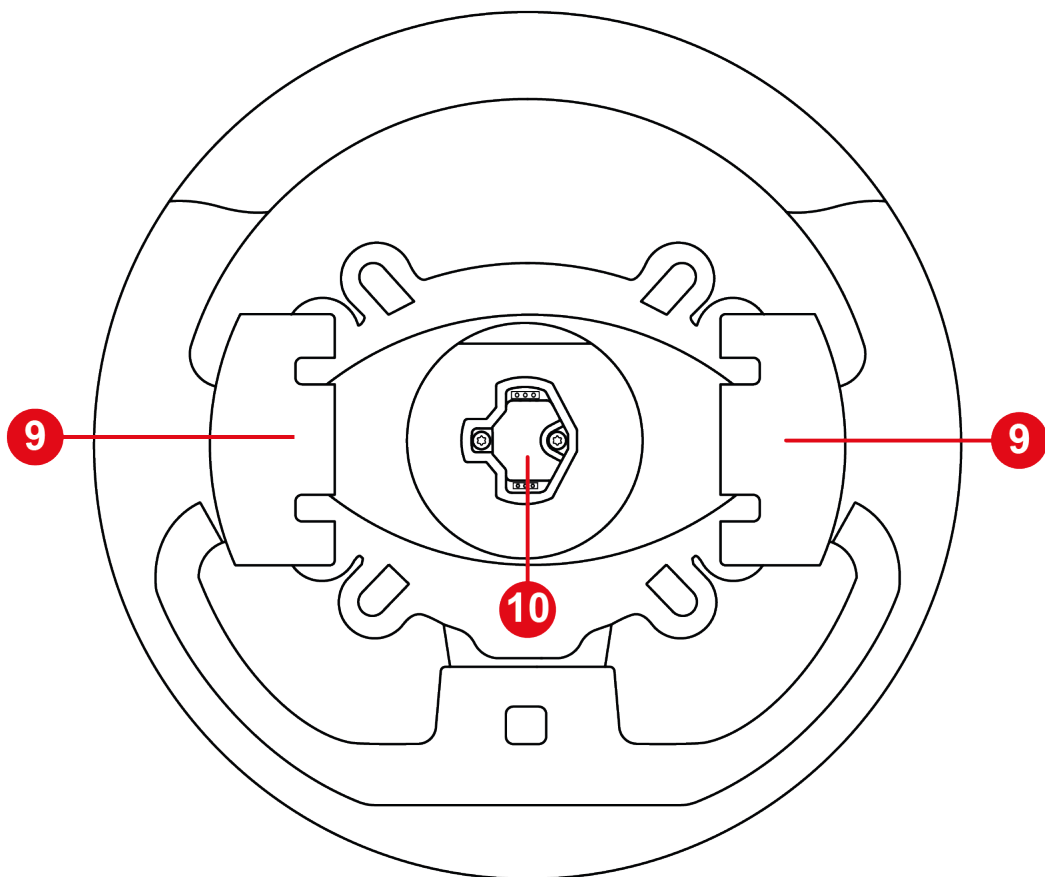




## 2. Elementy



- ❶ Pokręta kodujące: funkcje E+, E- i EP
- ❷ Przyciski L2 i R2
- ❸ Minidrążki
- ❹ Przyciski kierunkowe
- ❺ Przyciski czynności
- ❻ Przycisk UDOSTĘPNIJ na konsoli PS4<sup>®</sup> / przycisk UTWÓRZ na konsoli PS5<sup>®</sup>
- ❼ Przycisk OPCJE na konsoli PS4<sup>®</sup> i konsoli PS5<sup>®</sup>
- ❽ Przycisk PS



9 Łopatkı zmiany biegów

10 Szybkozłączny układ mocowania koła kierownicy



### 3. Informacje korzystania

dotyczące



#### **Dokumentacja**

Zanim rozpoczniesz korzystanie z urządzenia, jeszcze raz uważnie zapoznaj się z tym dokumentem, a następnie zachowaj go do wglądu.



## **Aktualizacja oprogramowania sprzętowego**

Oprogramowanie sprzętowe podstawy kierownicy wyścigowej (T818, T598 i przyszłe podstawy Thrustmaster) trzeba zaktualizować do najnowszej dostępnej wersji.

W tym celu wykonaj następujące dwa kroki:

1. Wejdź na stronę

[https://support.thrustmaster.com/en/cat-](https://support.thrustmaster.com/en/cat-wheels-en/)

[wheels-en/](https://support.thrustmaster.com/en/cat-wheels-en/) i wybierz swoją podstawę Thrustmaster.

2. Pobierz i zainstaluj oprogramowanie My Thrustmaster Panel dostępne w sekcji **Software** (Oprogramowanie) i postępuj zgodnie z instrukcją.

**Jeśli nie zaktualizujesz oprogramowania sprzętowego podstawy kierownicy wyścigowej, koło kierownicy nie będzie działać prawidłowo.**



## **Porażenie prądem elektrycznym**

- Przechowuj urządzenie w suchym miejscu i nie wystawiaj go na działanie kurzu ani światła słonecznego.
- Korzystaj z urządzenia w otoczeniu o temperaturze między 15°C i 30°C.
- Nie wylewaj cieczy na urządzenie ani jego złącza.
- Nie zwieraj urządzenia.
- Nie demontuj urządzenia, nie wrzucaj go do ognia ani nie narażaj na działanie wysokich temperatur.
- Nie otwieraj kierownicy: w jej wnętrzu nie ma części przeznaczonych do naprawiania przez użytkownika. Naprawy może wykonywać wyłącznie producent, jego autoryzowany przedstawiciel lub wykwalifikowany serwisant.



### **Zabezpieczenie strefy grania**

Nigdy nie umieszczaj w strefie grania przedmiotów, które mogą zakłócić czynności użytkownika albo wywołać nieodpowiedni ruch lub przerwę ze strony innej osoby (takich jak kubek z kawą, telefon czy klucze).



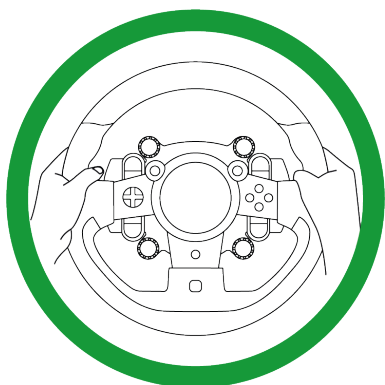
## **Obrażenia ciała spowodowane siłowym sprzężeniem zwrotnym i powtarzającymi się ruchami**

Granie przy użyciu kierownicy z siłowym sprzężeniem zwrotnym może doprowadzić do bólu mięśni lub stawów. W celu uniknięcia problemów:

- Unikaj grania przez zbyt długi czas (przekraczający 2 godziny).
- Po każdej godzinie gry rób 10–15 minut przerwy.
- Jeśli odczuwasz zmęczenie lub ból dłoni, nadgarstków, ramion, stóp albo nóg, przerwij grę, a przed jej ponownym rozpoczęciem odpocznij kilka godzin.
- Jeśli po ponownym rozpoczęciu gry opisane powyżej objawy lub ból powrócą, przerwij grę i skonsultuj się z lekarzem.
- Trzymaj urządzenie z dala od dzieci.
- Sprawdź, czy podstawa i koło kierownicy są prawidłowo zamocowane zgodnie ze wskazówkami podanymi w niniejszej instrukcji.



**Ryzyko nieprzewidzianych, mocnych i gwałtownych obrotów:** nigdy nie przekładaj dłoni ani ramienia przez otwory w kole kierownicy ani nie umieszczaj ich w trajektorii obrotu kierownicy.



Podczas korzystania z urządzenia zawsze trzymaj obie dłonie we właściwym położeniu na kierownicy, nigdy nie puszczając jej całkowicie.

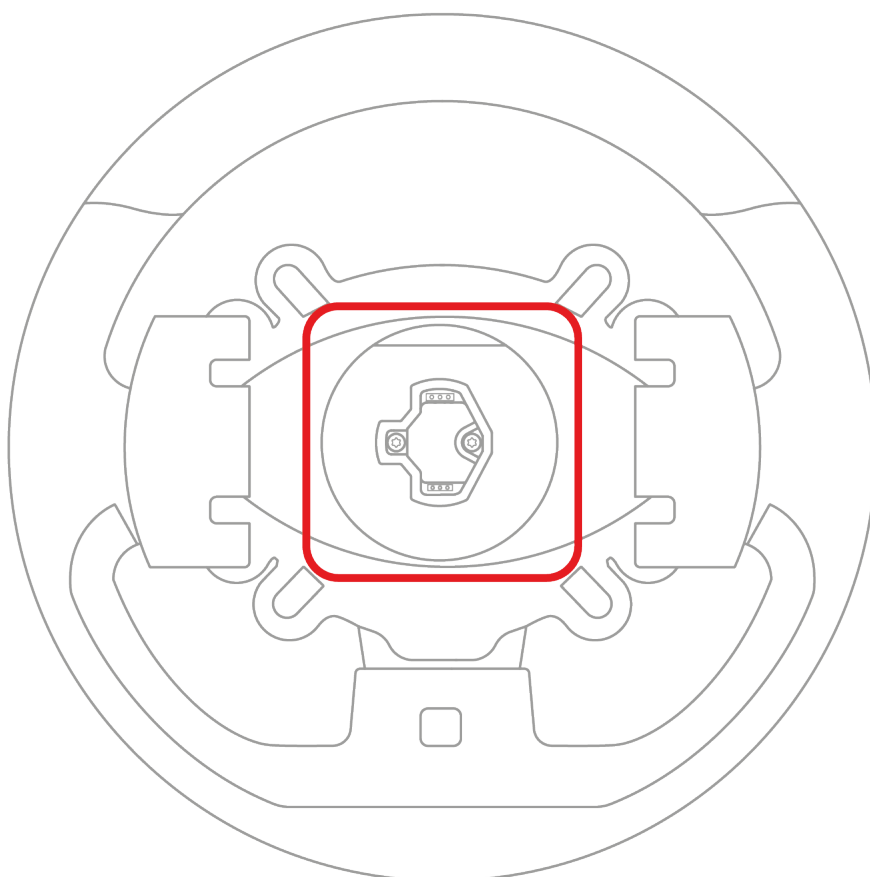


Urządzenie przeznaczone tylko dla osób, które **ukończyły 16 lat.**



## 4. Zgodność

Koło kierownicy GT Wheel Add-On jest zgodne z podstawami kierownic wyścigowych Thrustmaster wyposażonymi w układ szybkorozłączny z zatrząskiem.





Platformy	Zgodne podstawy
PlayStation®5	<ul style="list-style-type: none"><li>– T598 (wersja PlayStation)</li><li>– Przyszłe podstawy Thrustmaster</li></ul>
PlayStation®4	<ul style="list-style-type: none"><li>– T598 (wersja PlayStation)</li><li>– Przyszłe podstawy Thrustmaster</li></ul>
PC* (Windows® 10/11)	<ul style="list-style-type: none"><li>– T818</li><li>– T598 (wersja PlayStation, tryb PC)</li><li>– T598 (wersja Xbox, tryb PC)</li><li>– Przyszłe podstawy Thrustmaster</li></ul>



Koło kierownicy GT Wheel Add-On nie jest zgodne z następującymi podstawami kierownic wyścigowych Thrustmaster: T-GT, T-GT II, T300, TS-PC Racer, TS-XW Racer i TX.

*\* Zgodność z komputerami PC (Windows® 10/11) nie została przetestowana ani nie jest wspierana przez firmę Sony Interactive Entertainment.*



## 5. Zakładanie koła kierownicy na podstawę



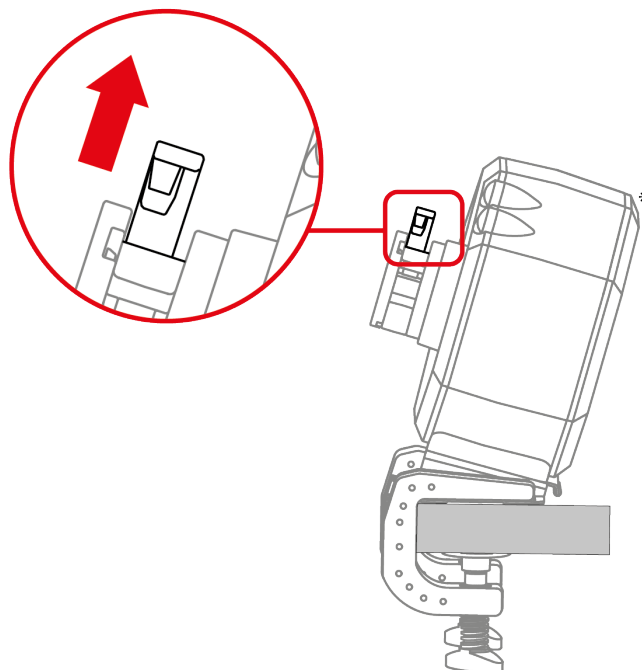
Przed każdym użyciem koła kierownicy GT Wheel Add-On sprawdź, czy wciąż jest ono prawidłowo przymocowane do podstawy zgodnie z instrukcją obsługi podstawy.



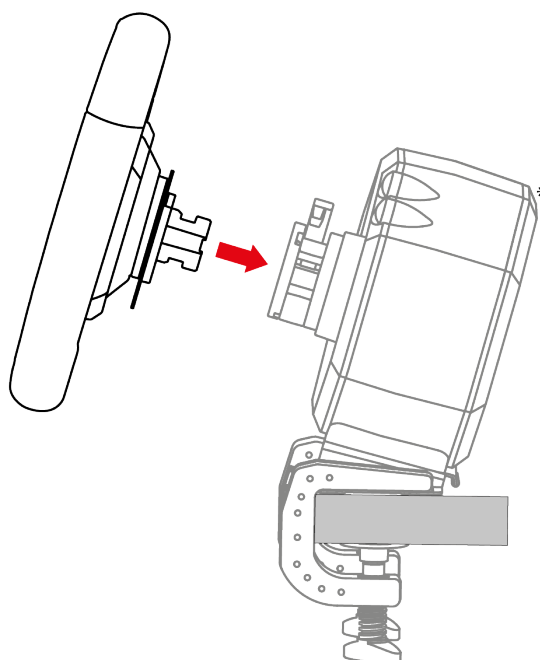
Postępuj zgodnie z procedurą instalacji podaną w instrukcji obsługi podstawy.



1. Upewnij się, że podstawa jest wyłączona, a jej dźwignia blokująca znajduje się w położeniu otwartym.



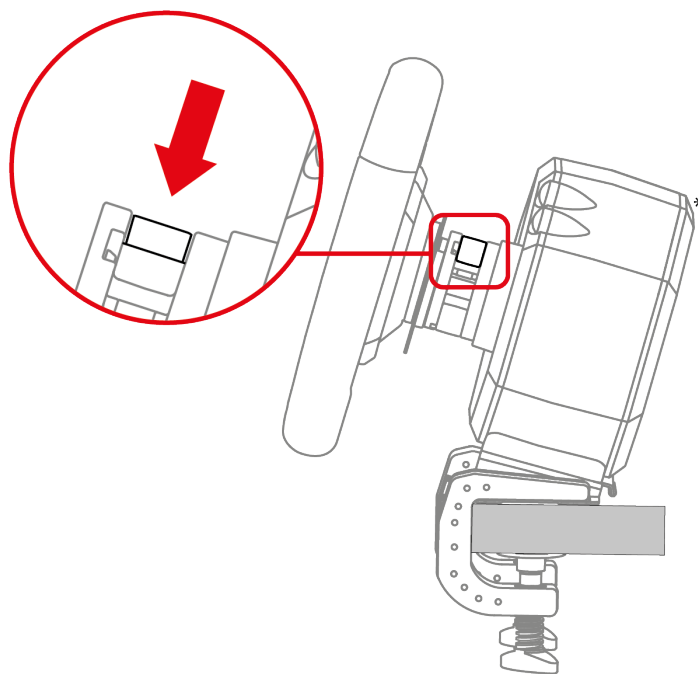
2. Włóż koło kierownicy do podstawy.



\* *Podstawa do nabycia osobno*



3. Opuść dźwignię blokującą.



### **Ryzyko przytrzaśnięcia**

Podczas opuszczania dźwigni nie zostawiaj palca w układzie blokującym.

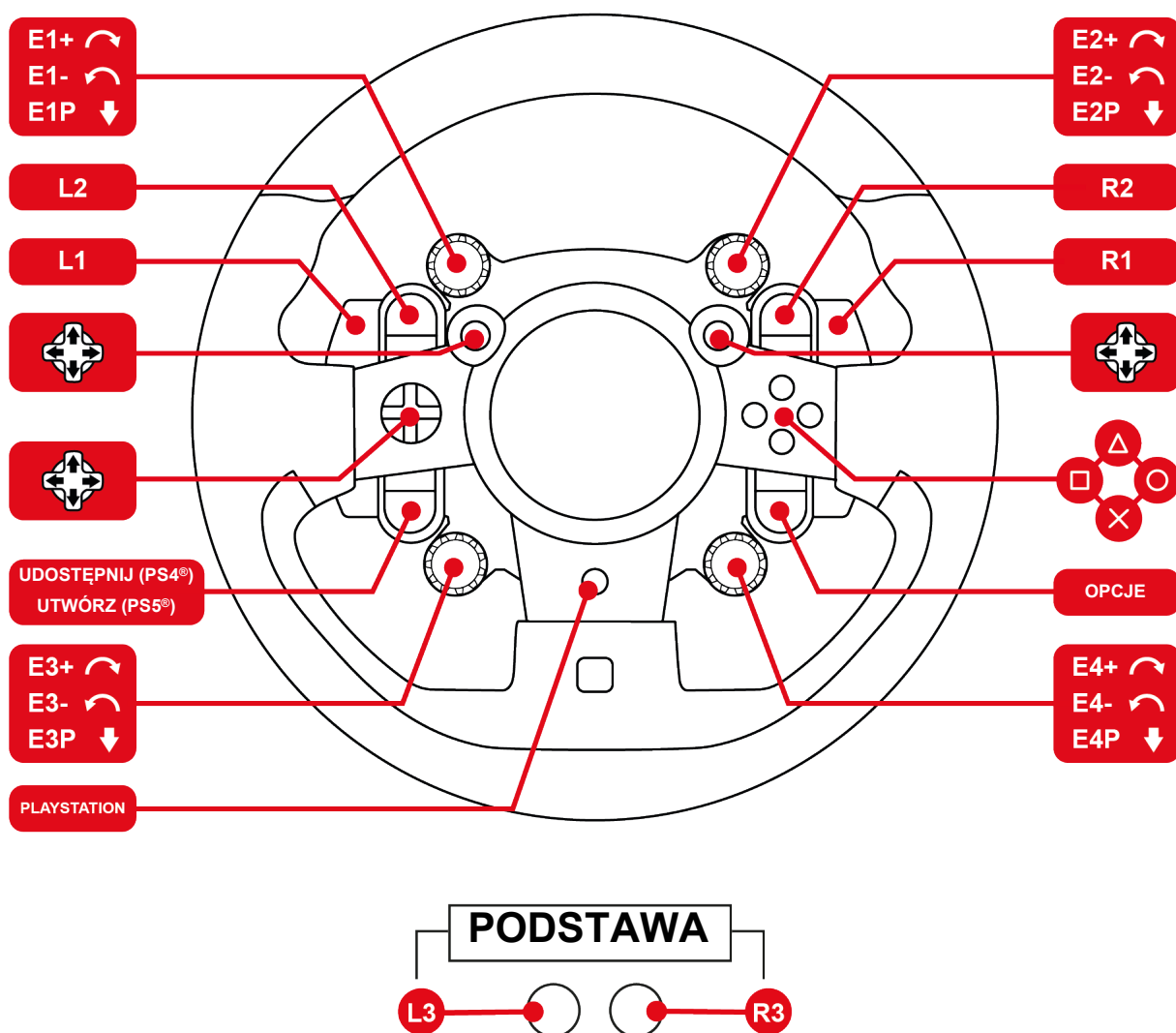


Przed każdym użyciem urządzenia sprawdź, czy podstawa jest wciąż prawidłowo przymocowana do podpory zgodnie z instrukcją obsługi podstawy.

\* Podstawa do nabycia osobno



## 6. Mapowanie na konsoli PlayStation®4 lub konsoli PlayStation®5

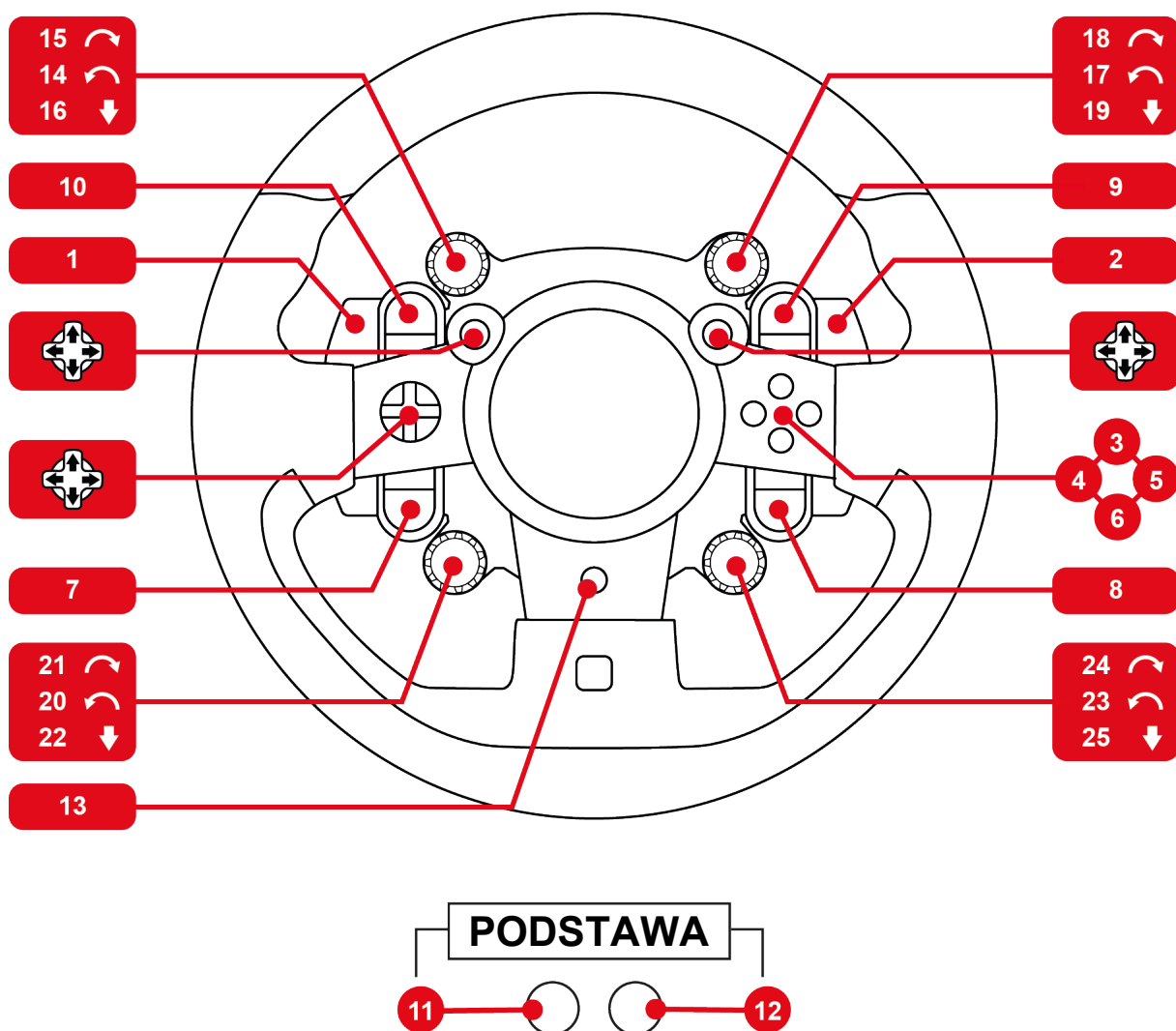


### Parowanie kierownicy wyścigowej

Włącz konsolę PlayStation®4 lub PlayStation®5, a następnie podłącz kierownicę wyścigową do jednego z portów USB konsoli. Gdy automatyczna kalibracja kierownicy dobiegnie końca, naciśnij przycisk PS znajdujący się na kierownicy, aby połączyć ją ze swoim profilem PlayStation®.



## 7. Mapowanie na komputerze PC





## 8. Korzystanie z koderów



Kodery działają w grach zgodnych z koderami Thrustmaster.

Aby uzyskać listę zgodnych gier:

1. Wejdź na stronę

[https://support.thrustmaster.com/en/cat-](https://support.thrustmaster.com/en/cat-wheels-en/)

[wheels-en/](https://support.thrustmaster.com/en/cat-wheels-en/) i wybierz swoją podstawę

Thrustmaster.

2. Przejdź do sekcji **Games settings** (Ustawienia gier).

Lista jest regularnie aktualizowana.



## 9. Często zadawane pytania i pomoc techniczna

Masz pytania dotyczące koła kierownicy GT Wheel Add-On lub napotykasz problemy techniczne? Jeśli tak, wejdź na stronę pomocy technicznej Thrustmaster:

<https://support.thrustmaster.com/product/gtwheeladdon>

Na tej stronie możesz także pobrać oprogramowanie My Thrustmaster Panel, aby zaktualizować oprogramowanie sprzętowe podstawy.



# **THRUSTMASTER®**

# **GT WHEEL ADD-ON**

PlayStation®5 ゲーム機  
PlayStation®4 ゲーム機 および PC 用\*

## ユーザーズマニュアル



本製品を取り付ける前、使用する前、およびメンテナンスする前に、このマニュアルに記載されている指示をよくお読みください。安全に関する注意事項を必ず守ってください。これらの指示に従わない場合、事故や破損の原因となります。このマニュアルは、後で参照できるように保管しておいてください。

\*PC (Windows® 10/11) との互換性は Sony Interactive Entertainment によって検証・承認されていません。

# 目次

1. パッケージ内容.....	4
2. 特長 .....	5
3. 使用に関する情報 .....	7
4. 互換性 .....	13
5. ステアリングホイールリムをベースに設置する...	15
6. PLAYSTATION®4 ゲーム機および PLAYSTATION®5 ゲーム機用マッピング .....	18
7. PC 用マッピング .....	19
8. エンコーダーを使用する.....	20
9. FAQ とテクニカルサポート .....	21



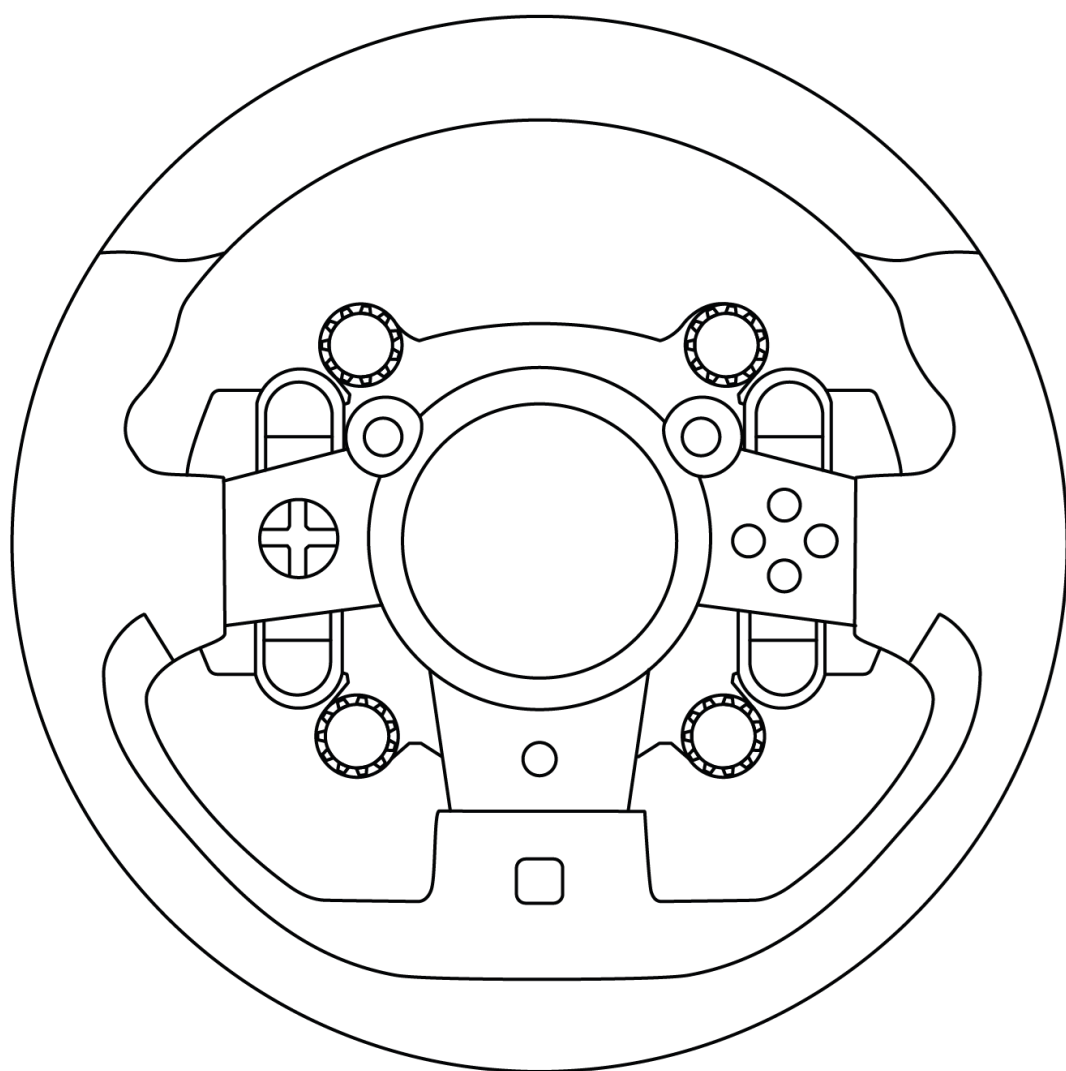
# GT WHEEL ADD-ON

GT Wheel Add-On ステアリングホイールリムで、臨場感あふれる超リアルなレーシング体験をお楽しみください。

このマニュアルは、GT Wheel Add-On を最適な条件で設置および使用するのに役立ちます。レースを始める前に、説明書と警告をよく読んでください。これらの情報は、製品の楽しさを最大限に引き出すために役立ちます。

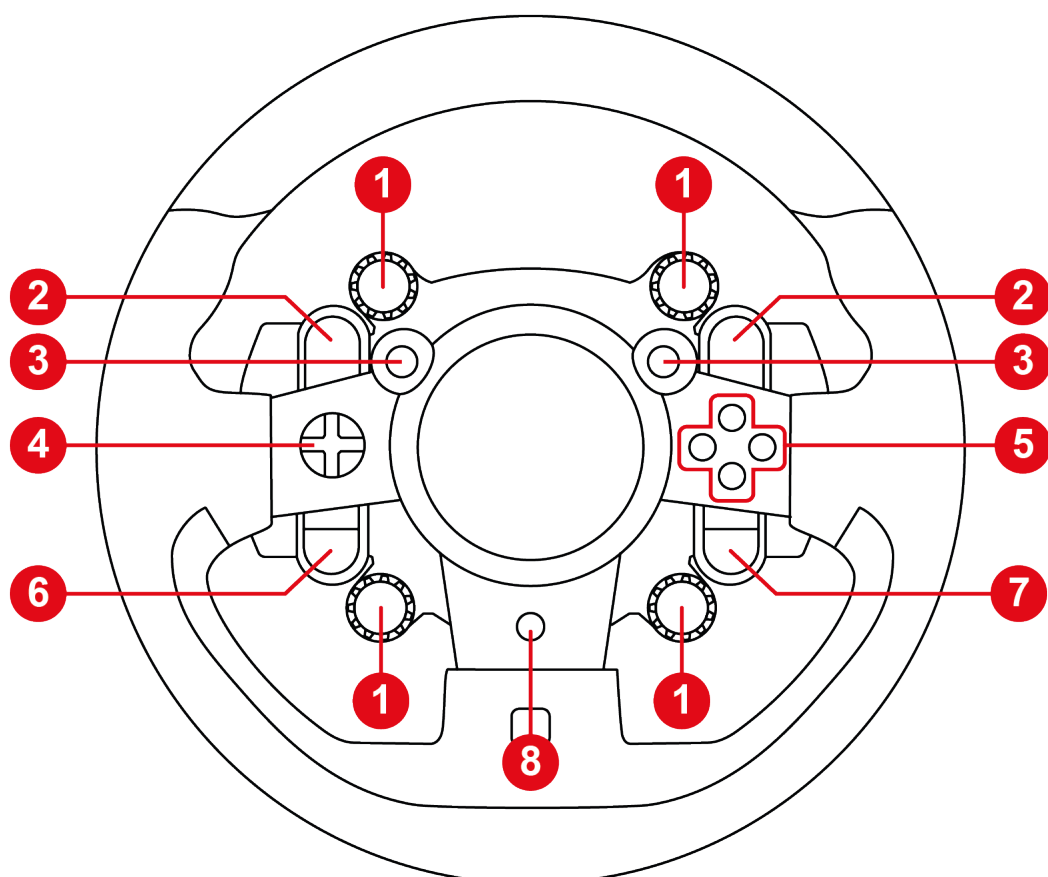


# 1. パッケージ内容

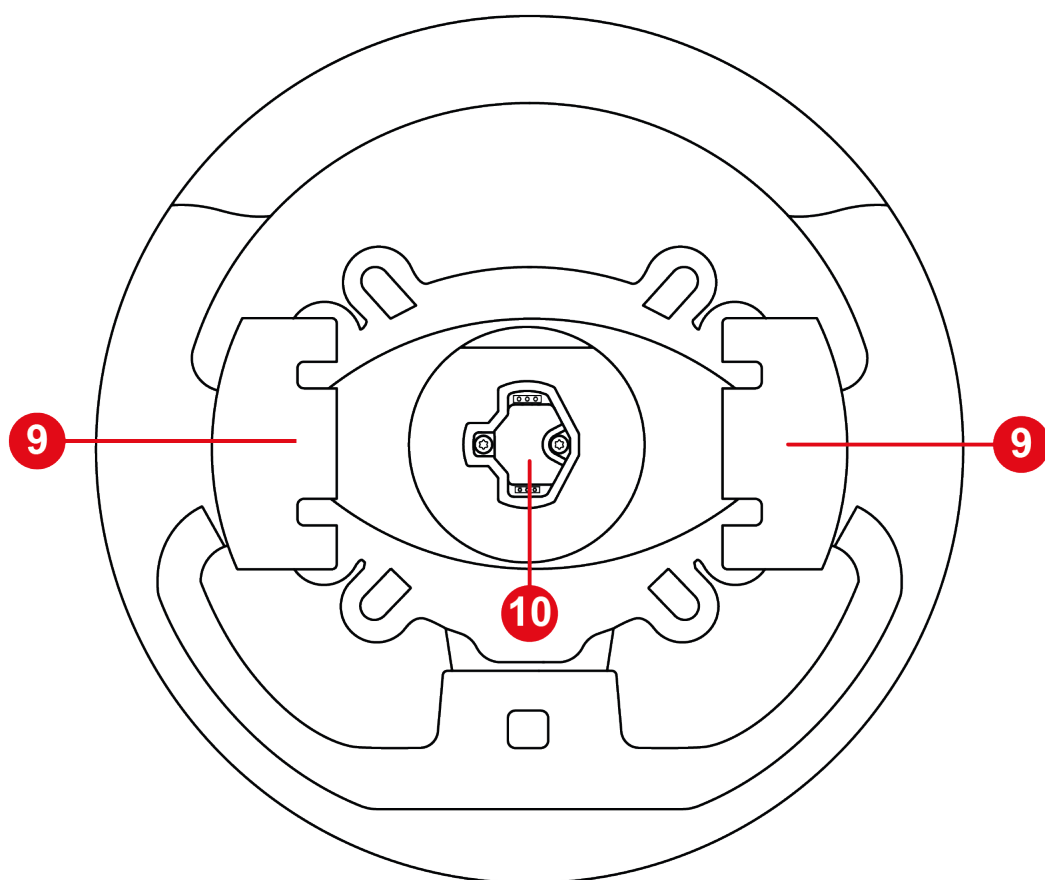




## 2. 特長



- ① ロータリーエンコーダー: E+、E- および EP 機能
- ② L2 ボタンと R2 ボタン
- ③ ミニスティック
- ④ 方向ボタン
- ⑤ アクションボタン
- ⑥ PS4® ゲーム機ではシェアボタン、PS5® ゲーム機ではクリエイティブボタン
- ⑦ PS4® または PS5® ゲーム機のオプションボタン
- ⑧ PS ボタン



⑨ パドルシフター

⑩ クイックリリース ステアリングホイールリム アタッチメント  
システム



### 3. 使用に関する情報



#### ドキュメント

本製品をお使いになる前に、このドキュメントをもう一度よくお読みになり、後で参照できるように保管しておいてください。



## ファームウェアのアップデート

ステアリングコントローラーベース（T818、T598、および今後リリース予定の Thrustmaster ベース）のファームウェアを、必ず最新のバージョンにアップデートしてください。

これを行うには、次の 2 つのステップに従ってください:

1. 以下のページにアクセスします:

<https://support.thrustmaster.com/ja/cat-wheels-ja/>。次に、お使いの Thrustmaster ベースを選択します。

2. 「**Software**」(ソフトウェア) セクションから入手できる My Thrustmaster Panel ソフトウェアをダウンロードしてインストールし、指示に従ってください。

ステアリングコントローラーベースのファームウェアをアップデートしないと、ステアリングホイールリムは正常に動作しません。



## 感電

- 本製品は湿気・ホコリの多い場所や、直射日光のあたる場所で保管しないでください。
- 本製品は 15°C～30°Cの環境でご使用ください。
- 本製品やコネクタをぬらさないでください。
- 本製品をショートさせないでください。
- 分解や改造は絶対にしないでください。本製品を火の中に投棄したり、高温にさらしたりしないでください。
- ステアリングコントローラーを分解しないでください: 内部にはユーザーが保守可能な部品はありません。修理はメーカー、指定の修理業者、あるいは資格を有する技術者までご依頼ください。



### プレイエリアの安全確保

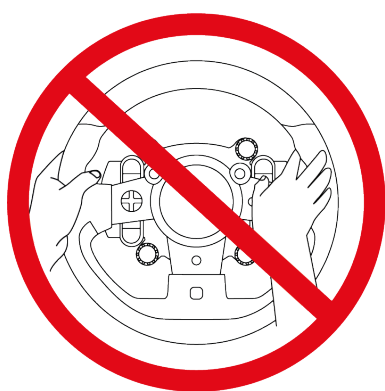
プレイエリア内には、ユーザーの操作を妨害する可能性がある物や、第三者による不適切な動作や干渉を引き起こすような物（コーヒーカップ、電話、鍵など）を置かないでください。



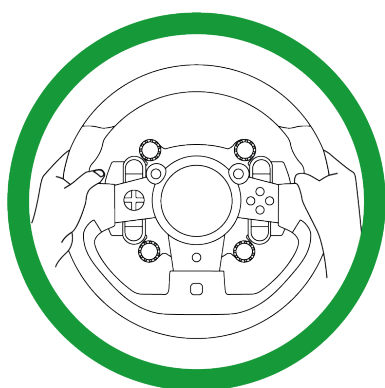
## フォースフィードバック、および繰り返しの動きによる負傷 の可能性

フォースフィードバック対応ステアリングコントローラーを使ったゲームプレイは、筋肉や関節の痛みなどの症状を引き起こす恐れがあります。この危険性は、次のような予防措置をとることによって減らすことができます。

- 長時間のプレイ（2 時間以上）は避けてください。
- 1 時間ごとに 10～15 分の休憩をとるようにしてください。
- 手、手首、腕、足を始めとする身体の部位に疲れや痛みを感じたときはプレイをただちに中止し、再開する前に数時間の休憩をとるようにしてください。
- 休憩後にプレイを再開しても、上記の症状や痛みがとれない場合は、プレイを中止して医師に相談してください。
- 本製品は、お子様の手の届かない場所で使用してください。
- ステアリングホイールリムとベースが、マニュアルの指示通りに正しく固定されていることを確認してください。



予期せぬ強力かつ急速な回転の危険性: ステアリングホイールリムの開口部や、ステアリングホイールの回転軌道の部分に手や腕を絶対に入れないでください。



製品使用時は常に、ステアリングホイールの正しい位置に両手を置いて使用してください。ステアリングホイールから両手を完全に離さないでください。

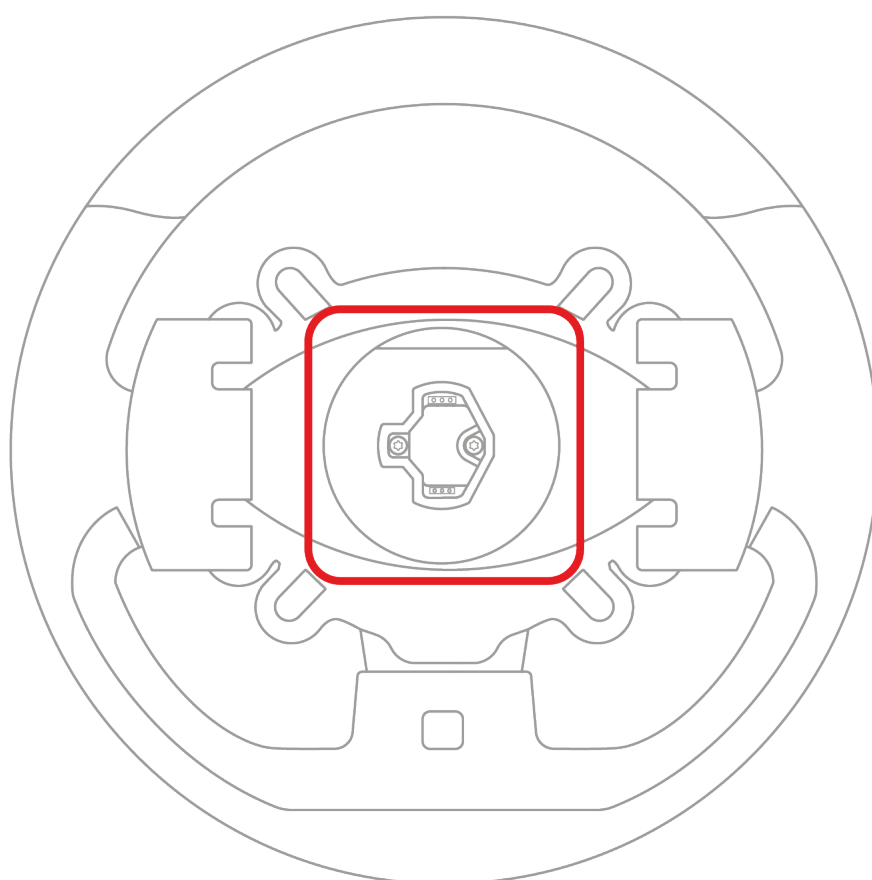


本製品の対象年齢は 16 歳以上です。



## 4. 互換性

GT Wheel Add-On ステアリングホイールリムは、Thrustmaster ステアリングコントローラーベースと互換性があり、ラッチ機構を備えたクイックリリースシステムが搭載されています。





プラットフォーム	互換性のあるベース
PlayStation®5	<ul style="list-style-type: none"><li>- T598 (PlayStation バージョン)</li><li>- 今後リリースされる Thrustmaster ベース</li></ul>
PlayStation®4	<ul style="list-style-type: none"><li>- T598 (PlayStation バージョン)</li><li>- 今後リリースされる Thrustmaster ベース</li></ul>
PC* (Windows® 10/11)	<ul style="list-style-type: none"><li>- T818</li><li>- T598 (PlayStation バージョン、PC モード)</li><li>- T598 (Xbox バージョン、PC モード)</li><li>- 今後リリースされる Thrustmaster ベース</li></ul>



GT Wheel Add-On ステアリングホイールリムは、以下の Thrustmaster ステアリングコントローラーベースとは互換性がありません: T-GT、T-GT II、T300、TS-PC Racer、TS-XW Racer および TX。

\*PC (Windows® 10/11) との互換性は Sony Interactive Entertainment によって検証・承認されていません。



## 5. ステアリングホイールリムをベース に設置する



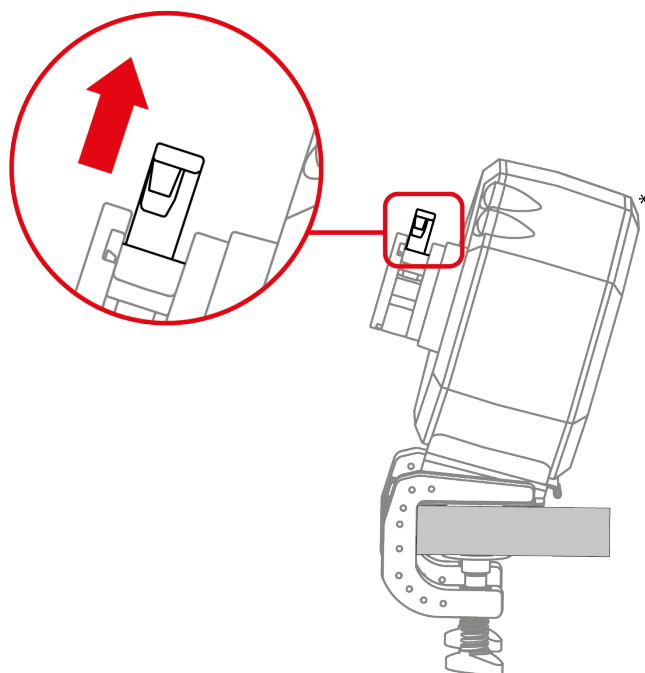
毎回使用する前に、このマニュアルの指示に従って、GT Wheel Add-On ステアリングホイールリムがベースに正しく取り付けられていることを確認してください。



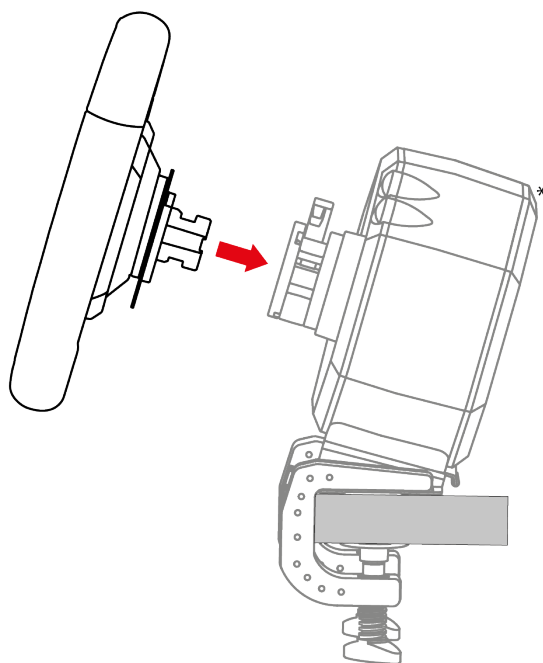
ベースのユーザーズマニュアルに記載されている設置手順に従ってください。



1. ベースの電源がオフになっており、ベースのロックレバーが開いた位置にあることを確認します。



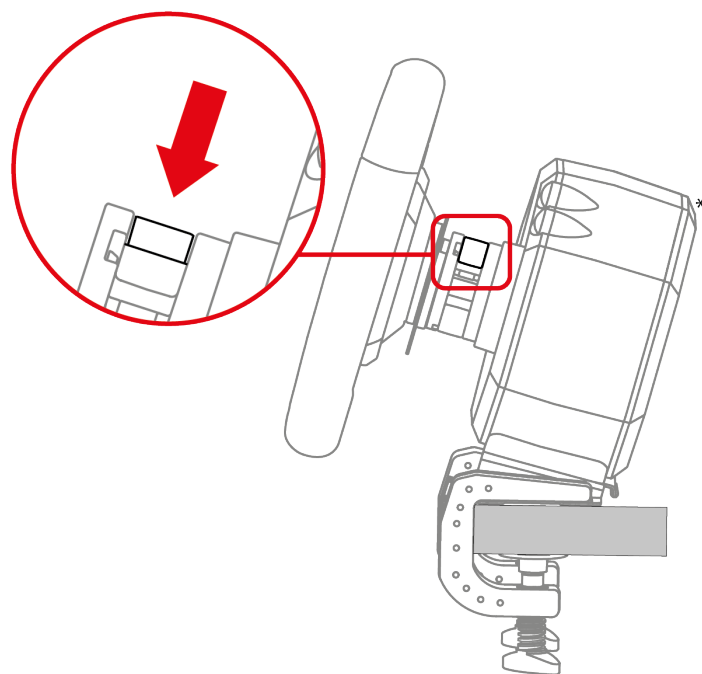
2. ステアリングホイールリムをベースに挿入します。



\*ベースは別売



3. ロックレバーを下げます。



### 挟まれ危険

レバーを下げるときは、ロックシステムに指を入れたままにしないでください。

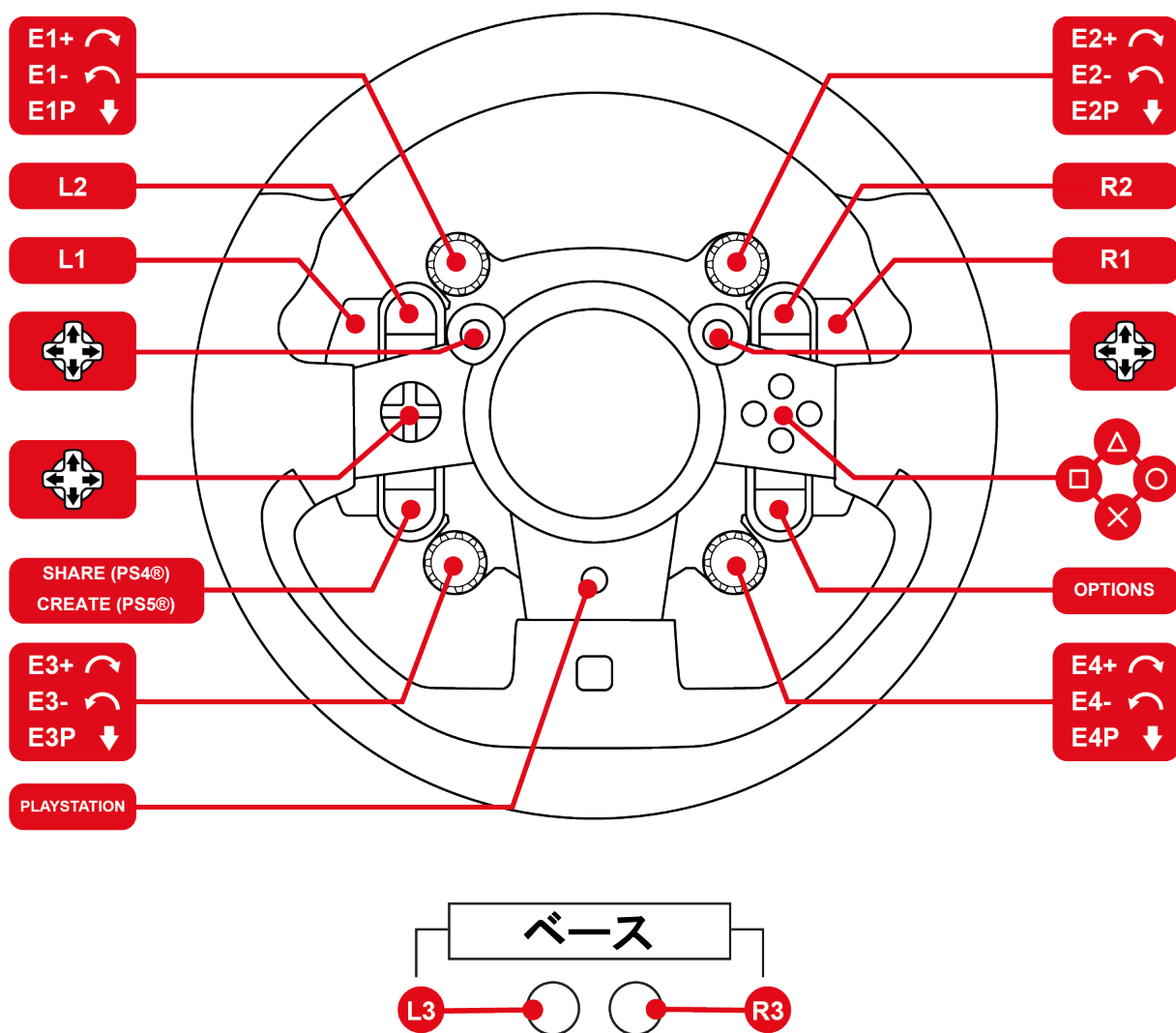


毎回使用する前に、ベースのマニュアルの指示に従って、ベースがサポートに正しく取り付けられていることを確認してください。

\*ベースは別売



## 6. PlayStation®4 ゲーム機および PlayStation®5 ゲーム機用マッピング

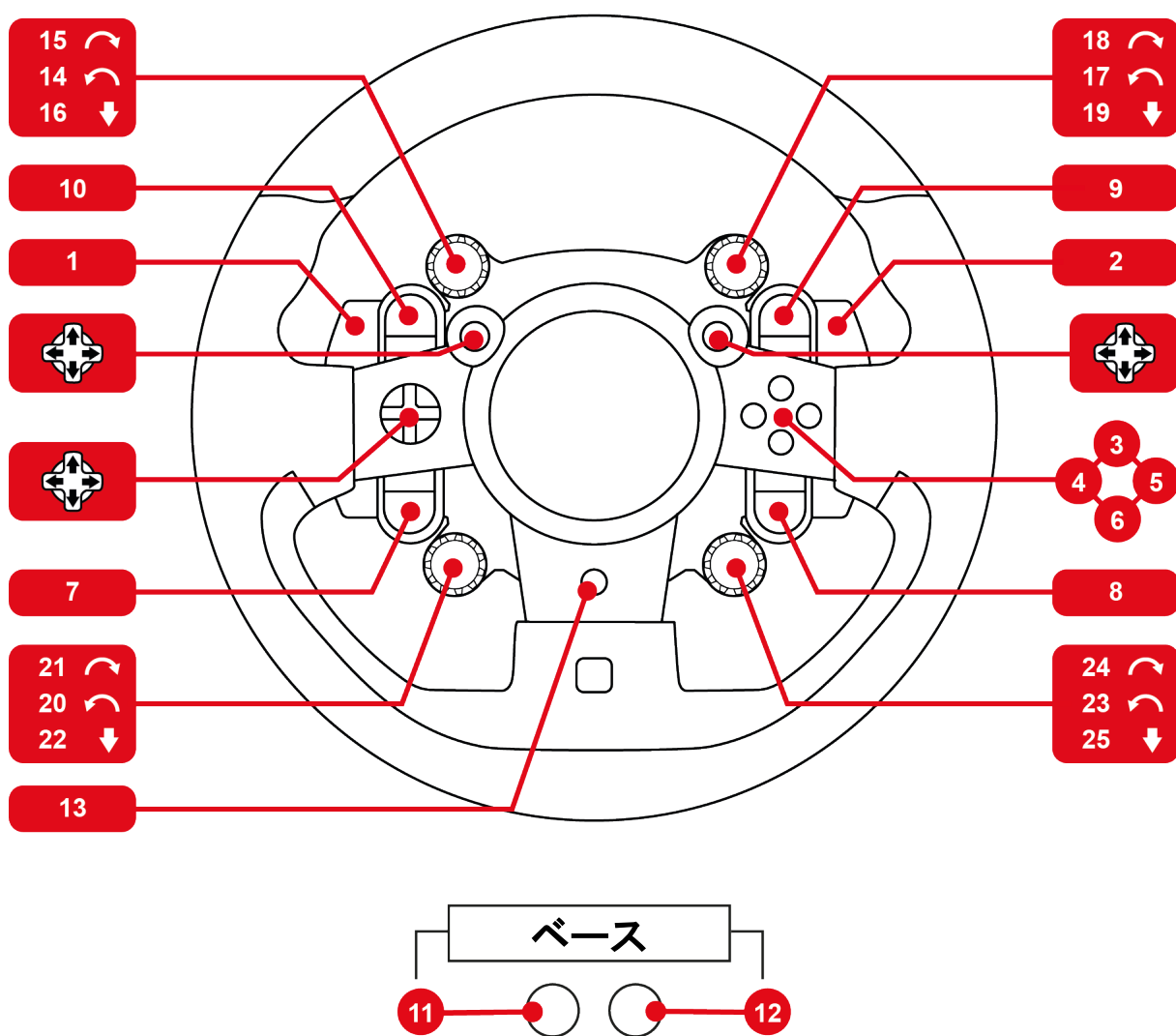


### ステアリングコントローラーをペアリング接続する

PlayStation®4 または PlayStation®5 ゲーム機の電源を入れ、ステアリングコントローラーをゲーム機のいずれかの USB ポートに接続します。ステアリングコントローラーの自動調整が完了したら、ステアリングコントローラーの PS ボタンを押して、ステアリングコントローラーを PlayStation® プロファイルに接続します。



## 7. PC 用マッピング





## 8. エンコーダーを使用する



エンコーダーは、Thrustmaster エンコーダーと互換性のあるゲームで動作します。

互換ゲームのリストにアクセスするには:

1. 以下のページにアクセスします:

<https://support.thrustmaster.com/ja/cat-wheels-ja/>。次に、お使いの Thrustmaster ベースを選択します。

2. 「Games settings」(ゲーム設定) セクションにアクセスします。

このリストは定期的に更新されます。



## 9. FAQ とテクニカルサポート

GT Wheel Add-On ステアリングホイールリムについてご質問  
が  
お  
あ  
り  
で  
す  
か  
、  
そ  
れ  
と  
も  
技  
術  
的  
な  
問  
題  
が  
発  
生  
し  
て  
い  
ま  
す  
か  
？  
そ  
の  
よ  
う  
な  
場  
合  
は  
、  
Thrustmaster テクニカルサポートの  
ウ  
ェ  
ブ  
サ  
イ  
ト  
に  
ア  
ク  
セ  
ス  
し  
て  
く  
だ  
さ  
い  
:

<https://support.thrustmaster.com/product/gtwheeladdon>

このページでは、ベースのファームウェアをアップデートする  
た  
め  
の  
ソ  
フ  
ト  
ウ  
ェ  
ア  
 My Thrustmaster Panel もダウンロードで  
き  
ま  
す  
。



# **THRUSTMASTER®**

# **GT WHEEL ADD-ON**

图马思特 GT 赛车系列模拟器盘面

适用于 PlayStation®5 游戏主机、  
PlayStation®4 游戏主机和 PC\*

用户手册



在安装本产品之前、以任何方式使用本产品之前以及对其执行任何维护之前，请仔细阅读本手册提供的说明。请务必遵守安全说明。不遵守这些说明可能导致事故和/或损坏。请保留本手册，以便您日后查阅说明。

\* 此产品对 PC 的兼容性 (Windows® 10/11) 未经 Sony Interactive Entertainment 的测试或认可。

# 目录

1. 包装清单 .....	4
2. 功能 .....	5
3. 用法信息 .....	7
4. 兼容性 .....	13
5. 在底座上安装方向盘外圈 .....	15
6. 针对 <b>PLAYSTATION®4</b> 主机或 <b>PLAYSTATION®5</b> 主机的映射 .....	18
7. 针对 <b>PC</b> 的映射 .....	19
8. 使用编码器 .....	20
9. 常见问题解答和技术支持 .....	21



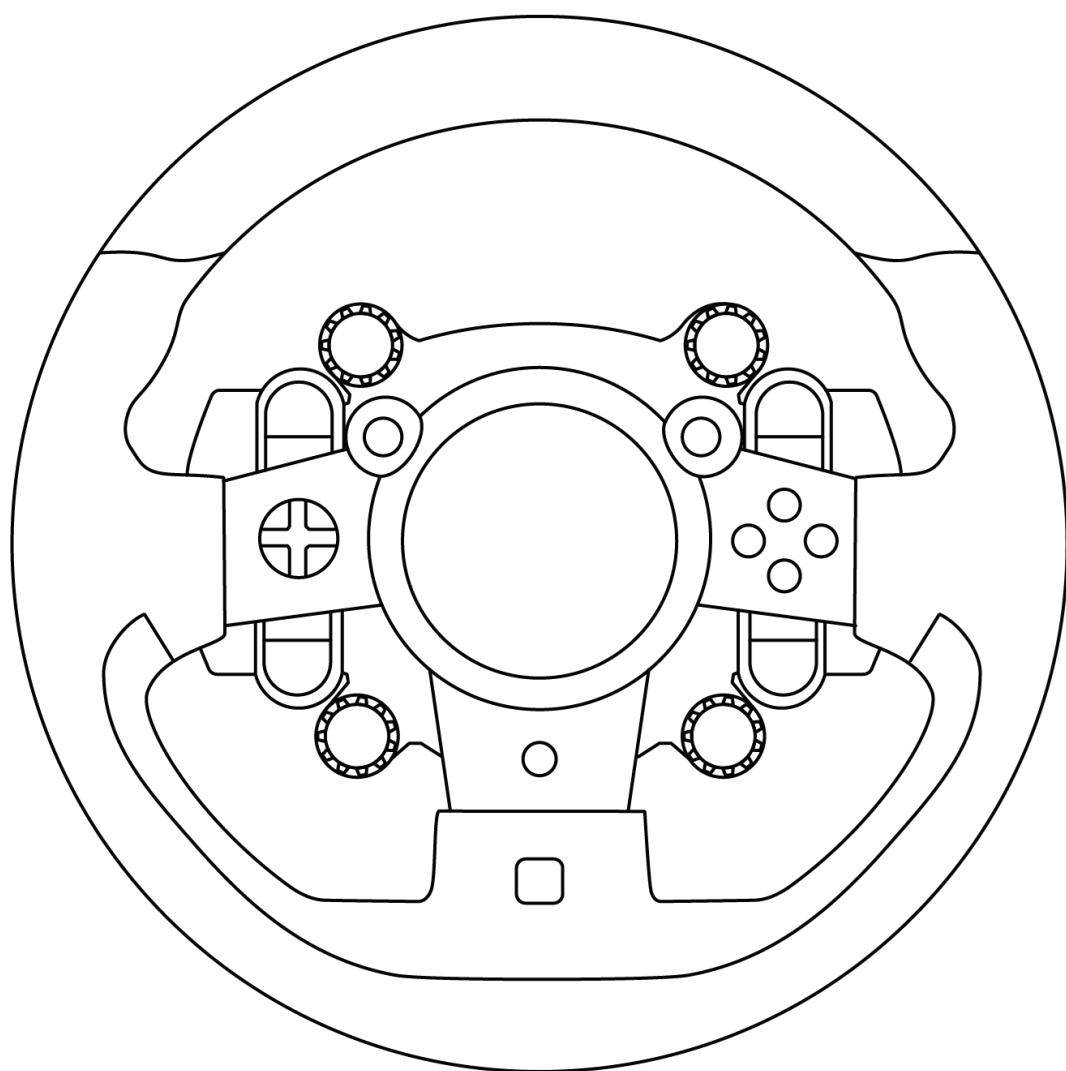
# GT WHEEL ADD-ON

借助 GT Wheel Add-On 方向盘外圈，享受超逼真的赛车体验。

本手册将帮助您安装 GT Wheel Add-On 并让其运行在最佳条件下。在开始赛车之前，请仔细阅读说明和警告：它们将帮助您尽情享受您的产品。

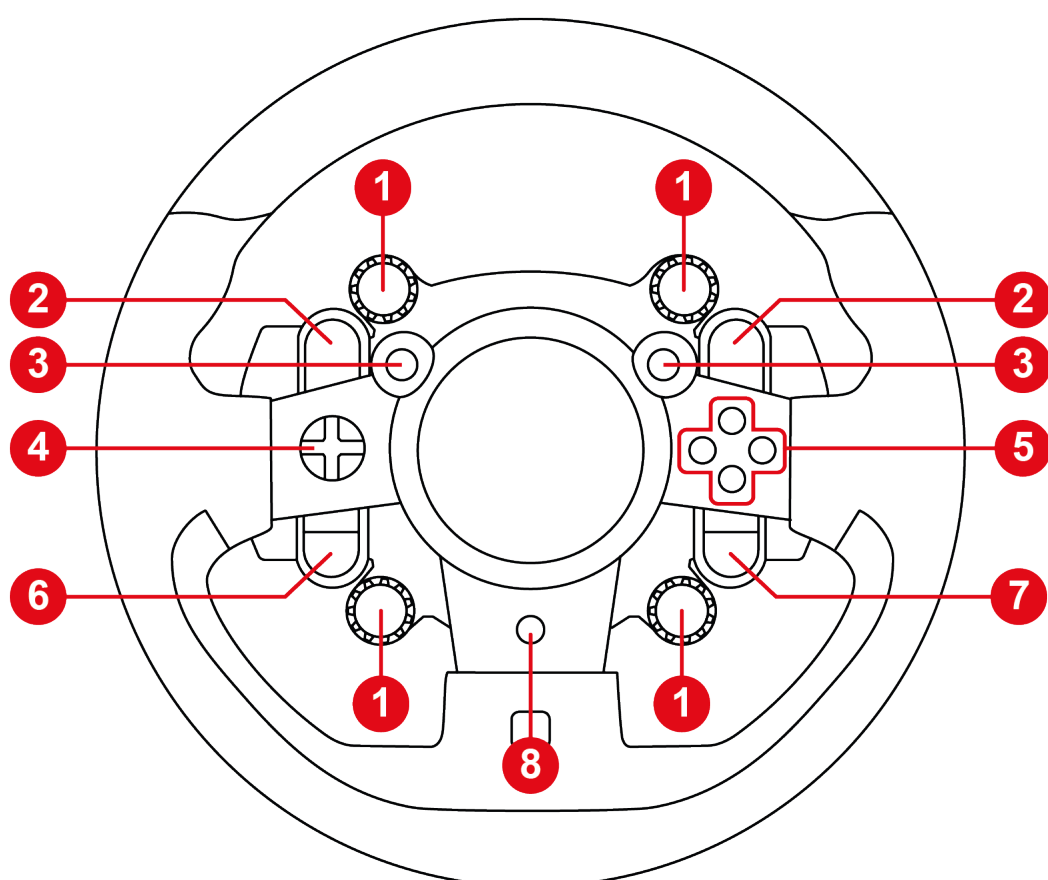


# 1. 包装清单

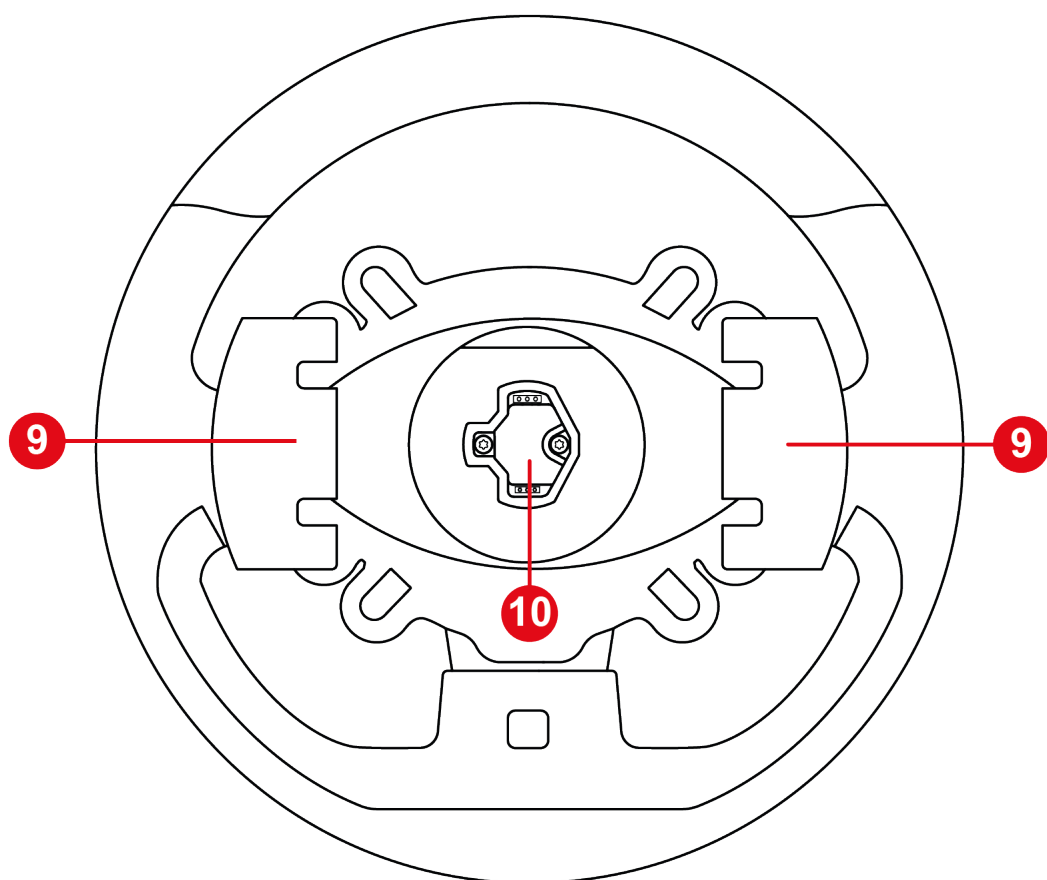




## 2. 功能



- ① 旋转编码器：E+、E- 和 EP 功能
- ② L2 和 R2 按钮
- ③ 迷你操纵杆
- ④ 方向键按钮
- ⑤ 操作按钮
- ⑥ 分享按钮（PS4<sup>®</sup> 主机上） / 创建按钮（PS5<sup>®</sup> 主机上）
- ⑦ 选项按钮（PS4<sup>®</sup> 主机和 PS5<sup>®</sup> 主机上）
- ⑧ PS 按钮



⑨ 换挡拨片

⑩ 快拆式方向盘外圈固定系统



### 3. 用法信息



#### 文档

在使用本产品之前，请仔细重读本文档，并妥善保存以备日后参考。



## 固件更新

您必须将方向盘底座（T818、T598 和未来 Thrustmaster（图马思特）底座）的固件更新为最新可用的版本。

为此，请执行以下两个步骤：

1. 转至

<http://support.thrustmaster.cn/zh/cat-wheels-zh/> 并选择您的 Thrustmaster（图马思特）底座。

2. 下载并安装 **Software**（软件）部分提供的 **My Thrustmaster Panel** 软件并按照说明操作。

如果您未更新方向盘底座的固件，您的方向盘外圈将可能无法正常工作。



## 触电

- 请将本产品置于干燥的位置，切勿将其暴露在灰尘或阳光中。
- 请在温度为 15°C 和 30°C 的环境中使用本产品。
- 切勿让任何液体溅到本产品或其接头上。
- 切勿造成本产品短路。
- 切勿拆解本产品；切勿将其投入火中，亦勿将其暴露在高温环境中。
- 切勿拆开本赛车方向盘：内部没有任何可由用户维修的零部件。任何维修工作均须由制造商、其授权代表或持证技工执行。



### 保护游戏区的安全

请勿在游戏区内放置任何可能扰乱用户练习的物体，或可能引起不适当的动作或被他人打断的物体（例如咖啡杯、电话、钥匙）。

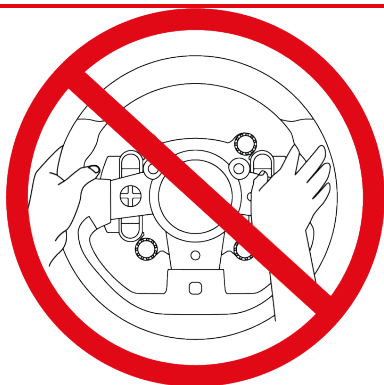


### 因力反馈和重复运动造成的伤害

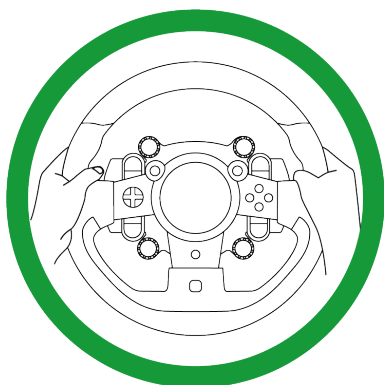
使用力反馈方向盘玩游戏可能会造成肌肉或关节疼痛。

为避免这些问题：

- 避免长时间（超过 2 小时）玩游戏。
- 每玩一小时后休息 10 到 15 分钟。
- 如果手、手腕、手臂、脚或腿有任何疲劳或疼痛的感觉，应停止玩游戏，休息几个小时后再玩。
- 如果再玩时仍然存在上述症状或疼痛感，应立即停止玩游戏并咨询医生。
- 放到儿童够不到的区域。
- 务必按照本手册的说明正确连接底座和方向盘外圈。



发生不可预见的强力快速旋转的**风险**：切勿将手或手臂穿过方向盘外圈的开口，或放入方向盘的旋转轨道上。



使用本产品时，应始终将双手正确放在方向盘上，不得完全离开方向盘。

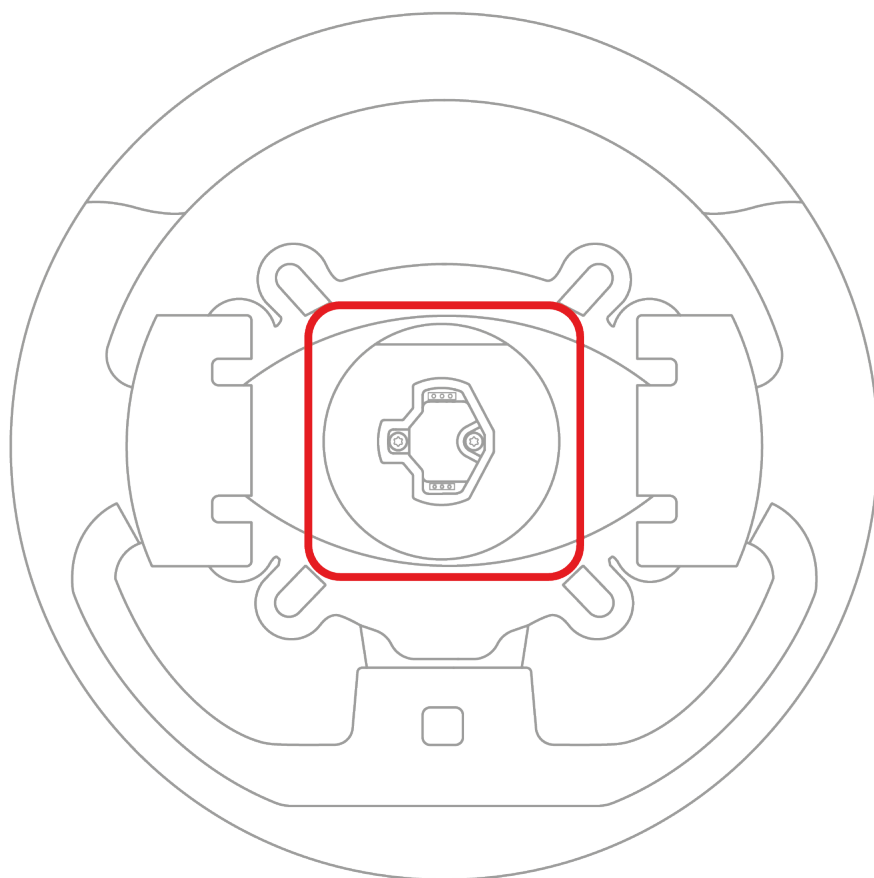


本产品只能由**年满 16 岁**的用户操作。



## 4. 兼容性

GT Wheel Add-On 方向盘外圈兼容配备集成闩锁的快拆系统的 Thrustmaster（图马思特）方向盘底座。





平台	兼容的底座
PlayStation®5	<ul style="list-style-type: none"><li>– T598 (PlayStation 版本)</li><li>– 未来的 Thrustmaster (图马思特) 底座</li></ul>
PlayStation®4	<ul style="list-style-type: none"><li>– T598 (PlayStation 版本)</li><li>– 未来的 Thrustmaster (图马思特) 底座</li></ul>
PC* (Windows® 10/11)	<ul style="list-style-type: none"><li>– T818</li><li>– T598 (PlayStation 版本, PC 模式)</li><li>– T598 (Xbox 版本, PC 模式)</li><li>– 未来的 Thrustmaster (图马思特) 底座</li></ul>



GT Wheel Add-On 方向盘外圈不兼容以下 Thrustmaster (图马思特) 方向盘底座: T-GT、T-GT II、T300、TS-PC Racer、TS-XW Racer 和 TX。

\* 此产品对 PC 的兼容性 (Windows® 10/11) 未经 Sony Interactive Entertainment 的测试或认可。



## 5. 在底座上安装方向盘外圈



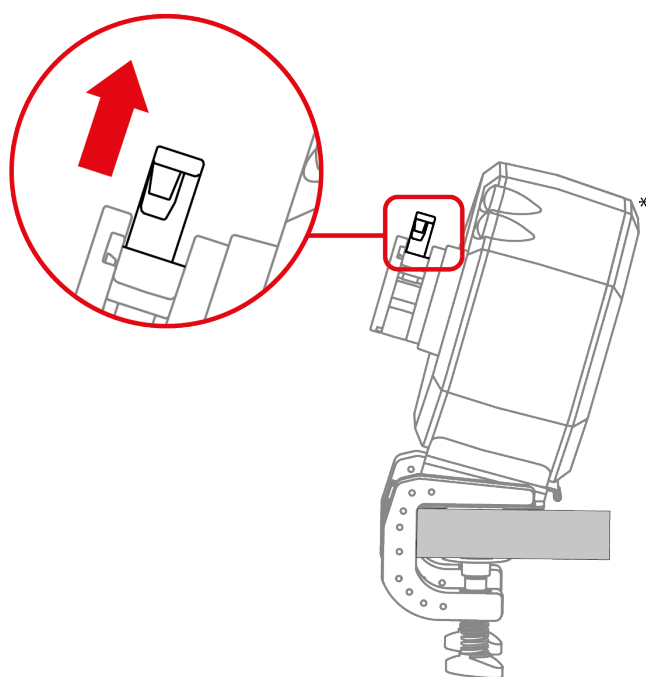
在每次使用前，请按照本手册针对相应底座的说明确认 GT Wheel Add-On 方向盘外圈仍然正确地固定在底座上。



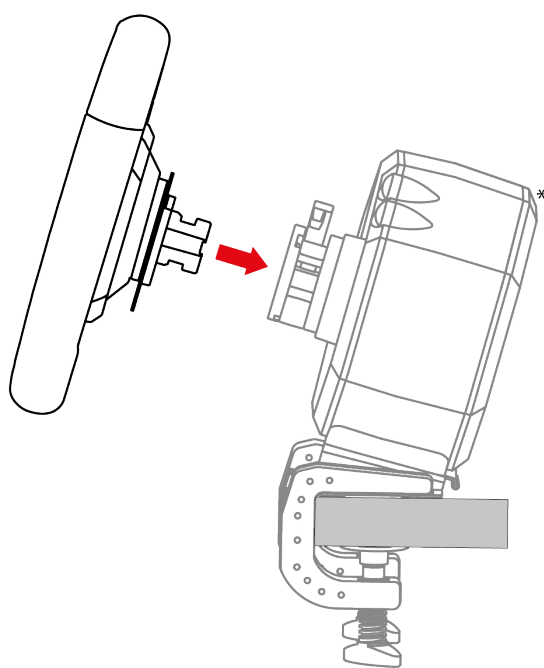
按照底座用户手册中规定的安装程序操作。



1. 确保关闭底座电源并且底座锁定杆处于断开位置。



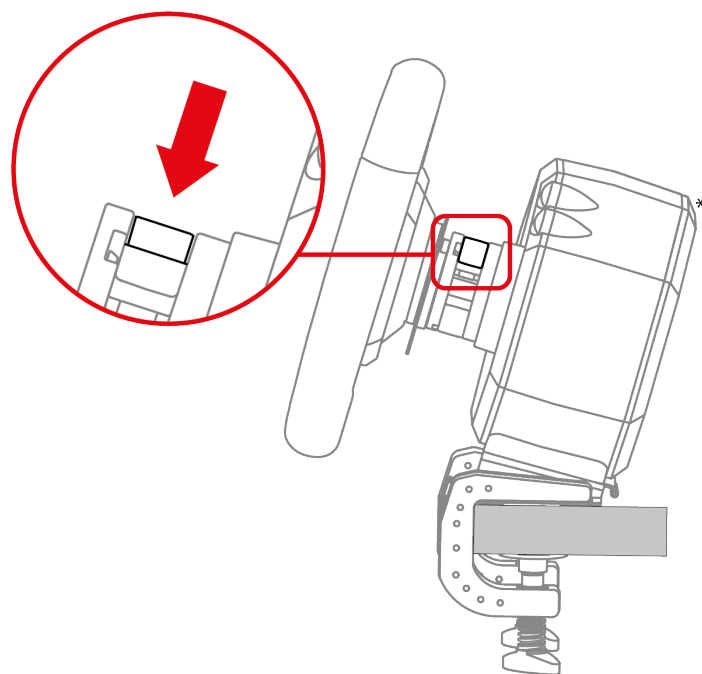
2. 将方向盘外圈插入底座。



\*底座另售



3. 下拉锁定杆。



夹伤危险

请勿在手指留在锁定系统中时降低锁定杆。

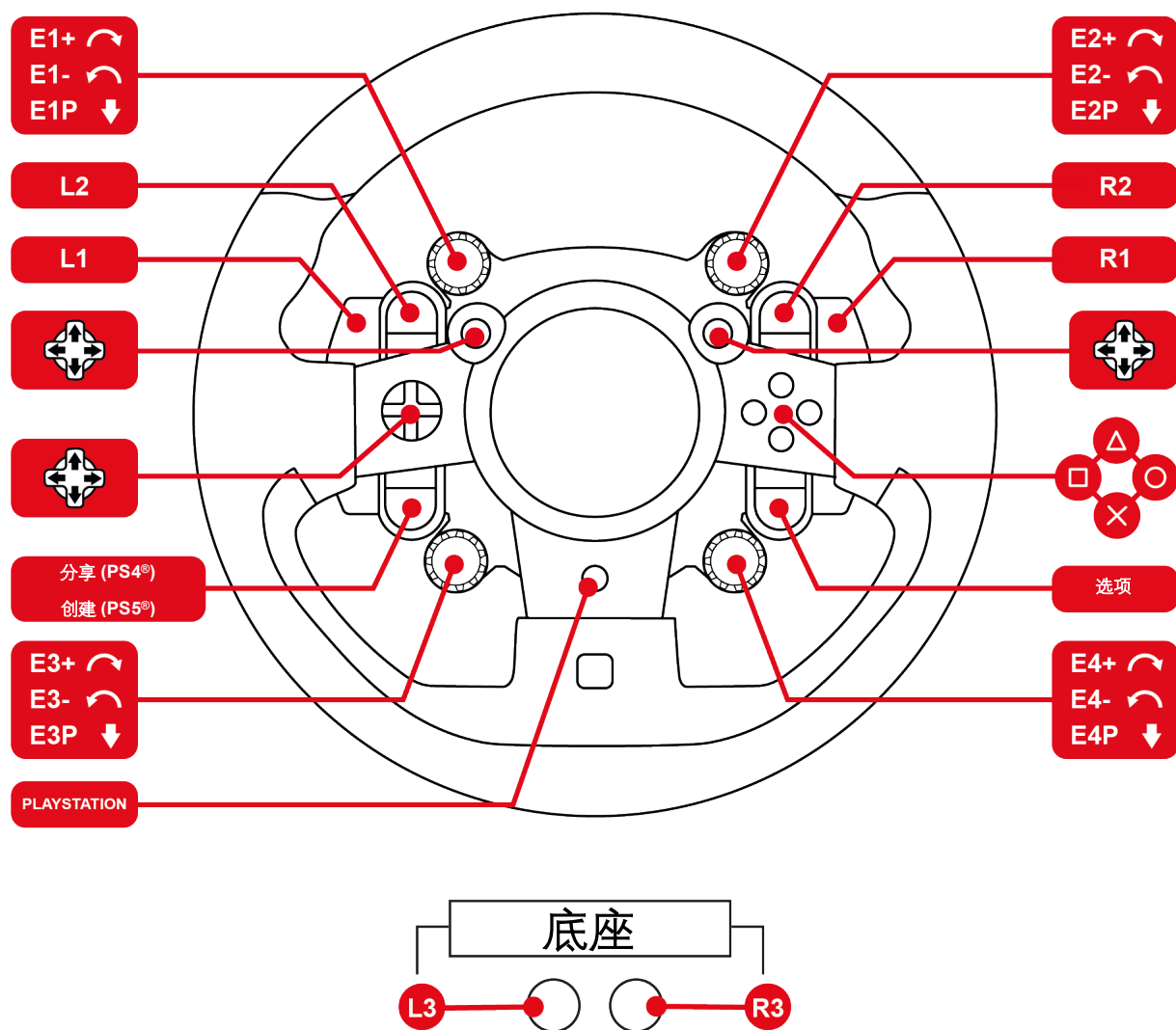


在每次使用前，请按照本手册针对相应底座的说明确认底座仍然正确地固定在支架上。

\*底座另售



## 6. 针对 PlayStation®4 主机或 PlayStation®5 主机的映射

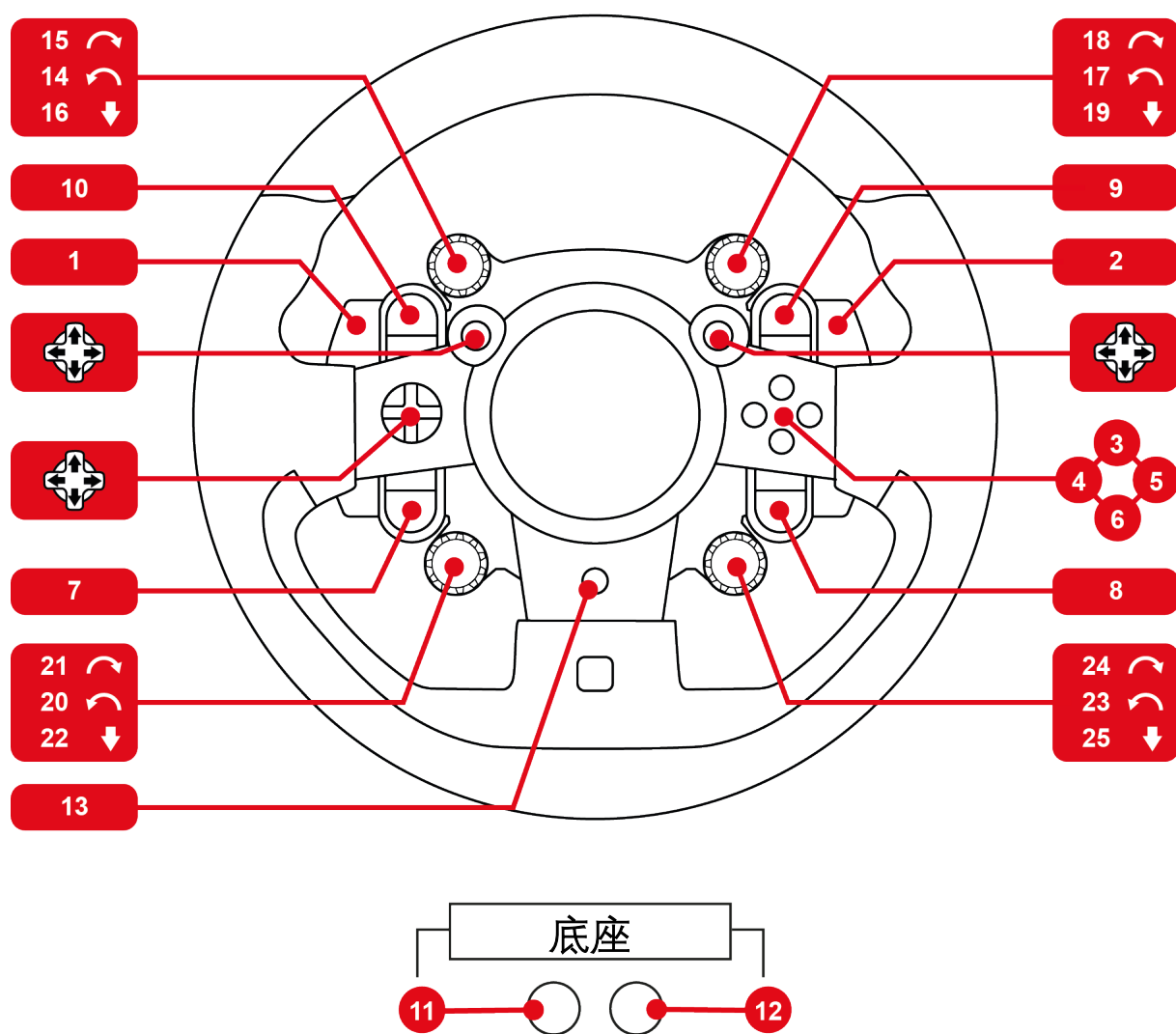


### 配对方向盘

打开 PlayStation®4 或 PlayStation®5 游戏主机，然后将方向盘连接到游戏主机上的 USB 端口之一。当方向盘完成自校准流程之后，按方向盘上的 PS 按钮，将方向盘连接到 PlayStation® 配置文件。



## 7. 针对 PC 的映射





## 8. 使用编码器



编码器可在兼容 Thrustmaster（图马思特）编码器的游戏中工作。

要访问兼容游戏列表，请：

1. 转至

<http://support.thrustmaster.cn/zh/cat-wheels-zh/> 并选择您的 Thrustmaster（图马思特）底座。

2. 转至 **Games settings**（游戏设置）部分。

此列表将定期更新。



## 9. 常见问题解答和技术支持

您对 GT Wheel Add-On 方向盘外圈是否有任何疑问，或者您是否遇到任何技术问题？若有的话，请访问 Thrustmaster（图马思特）技术支持网站：

<http://support.thrustmaster.cn/zh/product/gtwheeladdon-zh/>

在此页面中，您还可以下载 My Thrustmaster Panel 软件来更新底座的固件。



# **THRUSTMASTER®**

# **GT WHEEL ADD-ON**

適用於 PlayStation®5 遊戲主機、  
PlayStation®4 遊戲主機和 PC\*

使用者手冊



在安裝本產品之前、以任何方式使用本產品之前以及對其執行任何維護之前，請仔細閱讀本手冊提供的說明。請務必遵守安全說明。不遵守這些說明可能導致事故和/或損壞。請保留本手冊，以便您日後查閱說明。

\* 此產品對 PC 的相容性 (Windows® 10/11) 未經 Sony Interactive Entertainment 的測試或認可。

# 目錄

1. 包裝清單.....	4
2. 功能.....	5
3. 用法信息.....	7
4. 相容性.....	13
5. 在底座上安裝方向盤外圈.....	15
6. 針對 <b>PLAYSTATION®4</b> 主機或 <b>PLAYSTATION®5</b> 主機的對應.....	18
7. 針對 <b>PC</b> 的對應.....	19
8. 使用編碼器.....	20
9. 常見問題解答和技術支援.....	21



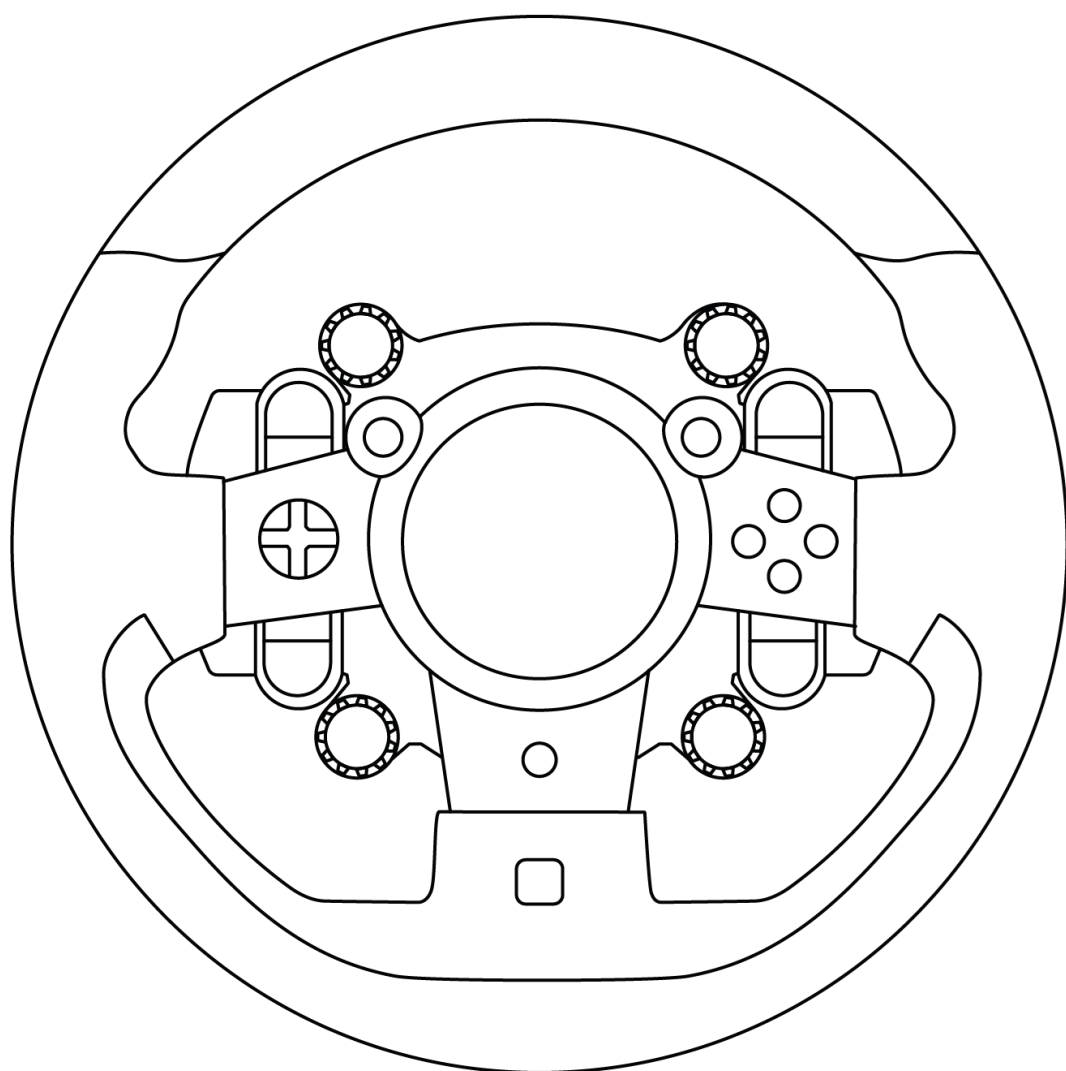
# GT WHEEL ADD-ON

借助 GT Wheel Add-On 方向盤外圈，享受超逼真的賽車體驗。

本手冊將引導您安裝 GT Wheel Add-On 並讓其運作在最佳條件下。在開始賽車之前，請仔細閱讀說明和警告：它們將有助於您盡情享受您的產品。

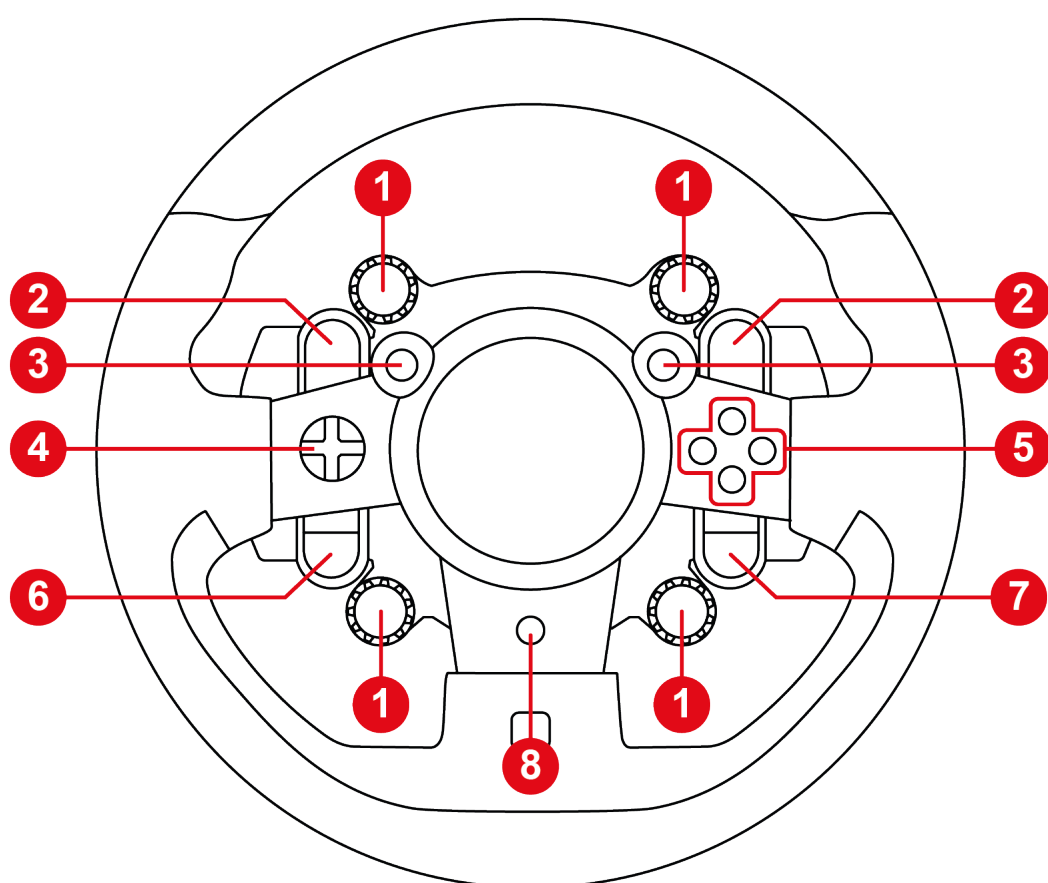


# 1. 包裝清單

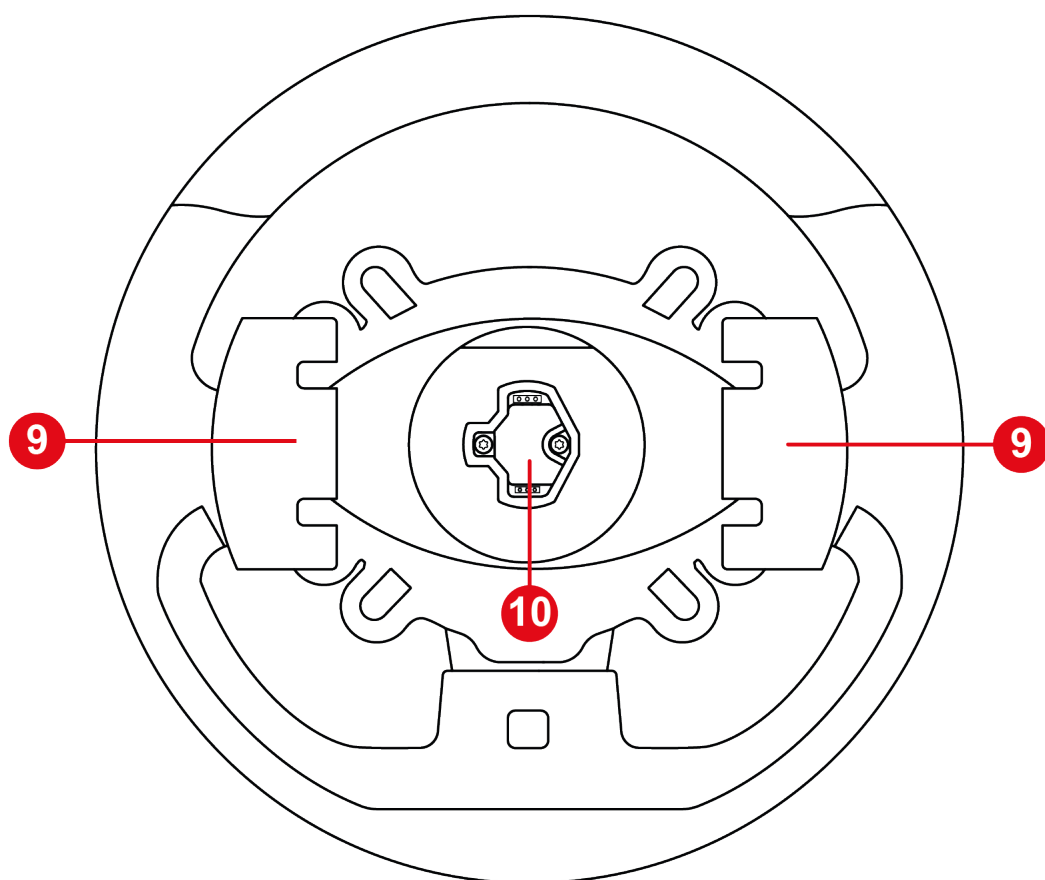




## 2. 功能



- ❶ 旋轉編碼器：E+、E- 和 EP 功能
- ❷ L2 和 R2 按鈕
- ❸ 迷你操作桿
- ❹ 方向鍵按鈕
- ❺ 操作按鈕
- ❻ 分享按鈕（PS4<sup>®</sup> 主機上） / 建立按鈕（PS5<sup>®</sup> 主機上）
- ❼ 選項按鈕（PS4<sup>®</sup> 主機和 PS5<sup>®</sup> 主機上）
- ❽ PS 按鈕



⑨ 換擋撥片

⑩ 快拆式方向盤外圈固定系統



### 3. 用法信息



#### 文件

在使用本產品之前，請仔細重讀本文件，並妥善儲存以備日後參考。



## 韌體更新

您必須將方向盤底座（ T818 、 T598 和未來 Thrustmaster（圖馬思特）底座）的韌體更新為最新可用的版本。

為此，請執行以下兩個步驟：

1. 前往

<https://support.thrustmaster.com/en/cats-wheels-en/> 並選取您的 Thrustmaster（圖馬思特）底座。

2. 下載並安裝 **Software**（軟體）部分提供的 **My Thrustmaster Panel** 軟體並按照說明操作。

如果您未更新方向盤底座的韌體，您的方向盤外圈將可能無法正常工作。



## 觸電

- 請將本產品置於乾燥的位置，切勿將其暴露在灰塵或陽光中。
- 請在溫度為 **15°C** 和 **30°C** 的環境中使用本產品。
- 切勿讓任何液體濺到本產品或其接頭上。
- 切勿造成本產品短路。
- 切勿拆解本產品；切勿將其投入火中，亦勿將其暴露在高溫環境中。
- 切勿拆開本賽車方向盤：內部沒有任何可由使用者維修的零部件。任何維修工作均須由製造商、其授權代表或持證技工執行。



### 保護遊戲區的安全

請勿在遊戲區內放置任何可能擾亂使用者練習的物體，或可能引起不適當的動作或被他人打斷的物體（例如咖啡杯、電話、鑰匙）。



## 因力回饋和重複運動造成的傷害

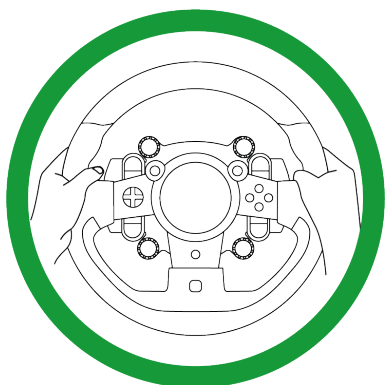
使用力回饋方向盤玩遊戲可能會造成肌肉或關節疼痛。

為避免這些問題：

- 避免長時間（超過 2 小時）玩遊戲。
- 每玩一小時後休息 10 到 15 分鐘。
- 如果手、手腕、手臂、腳或腿有任何疲勞或疼痛的感覺，應停止玩遊戲，休息幾個小時後再玩。
- 如果再玩時仍然存在上述症狀或疼痛感，應立即停止玩遊戲並諮詢醫生。
- 放到兒童夠不到的區域。
- 務必按照本手冊的說明正確連接底座和方向盤外圈。



發生不可預見的強力快速旋轉的風險：切勿將手或手臂穿過方向盤外圈的開口，或放入方向盤的旋轉軌道上。



使用本產品時，應始終將雙手正確放在方向盤上，不得完全離開方向盤。

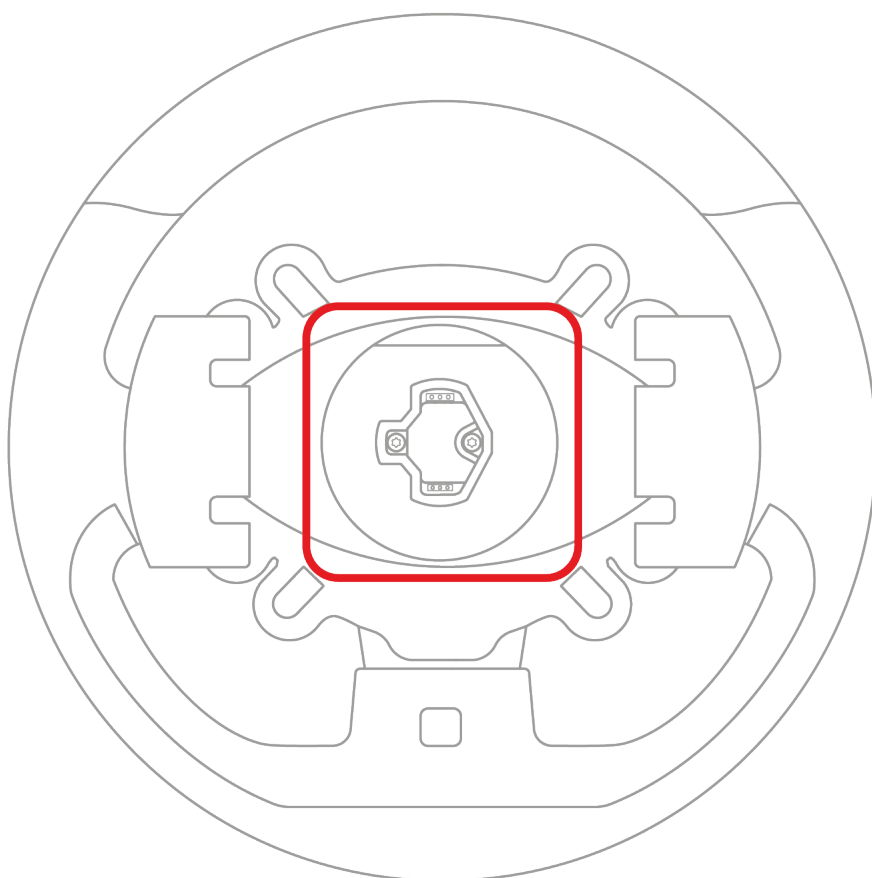


本產品只能由年滿 **16** 歲的使用者操作。



## 4. 相容性

GT Wheel Add-On 方向盤外圈相容於配備整合閃鎖的快拆系統的 Thrustmaster (圖馬思特) 方向盤底座。





平台	相容的底座
PlayStation®5	<ul style="list-style-type: none"><li>– T598 (PlayStation 版本)</li><li>– 未來的 Thrustmaster (圖馬思特) 底座</li></ul>
PlayStation®4	<ul style="list-style-type: none"><li>– T598 (PlayStation 版本)</li><li>– 未來的 Thrustmaster (圖馬思特) 底座</li></ul>
PC* (Windows® 10/11)	<ul style="list-style-type: none"><li>– T818</li><li>– T598 (PlayStation 版本, PC 模式)</li><li>– T598 (Xbox 版本, PC 模式)</li><li>– 未來的 Thrustmaster (圖馬思特) 底座</li></ul>



GT Wheel Add-On 方向盤外圈不相容於以下 Thrustmaster (圖馬思特) 方向盤底座：T-GT、T-GT II、T300、TS-PC Racer、TS-XW Racer 和 TX。

\* 此產品對 PC 的相容性 (Windows® 10/11) 未經 Sony Interactive Entertainment 的測試或認可。



## 5. 在底座上安裝方向盤外圈



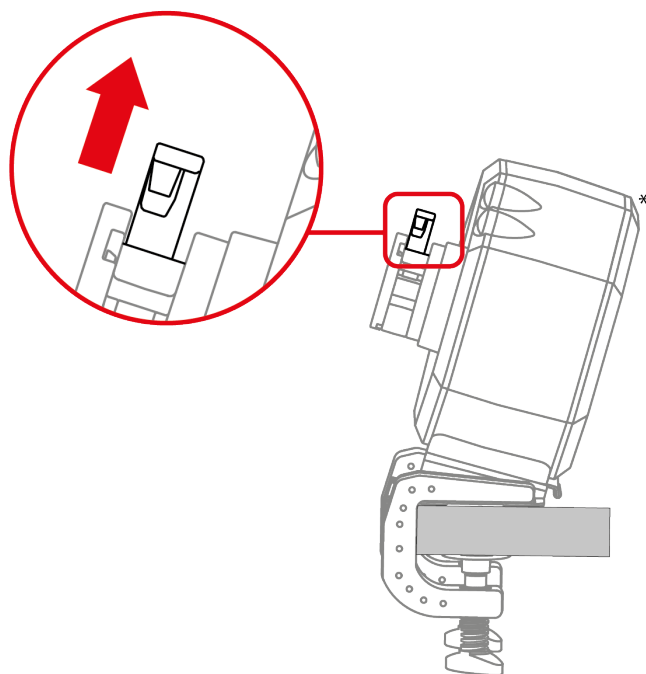
在每次使用前，請按照本手冊針對相應底座的說明確認 GT Wheel Add-On 方向盤外圈仍然正確地固定在底座上。



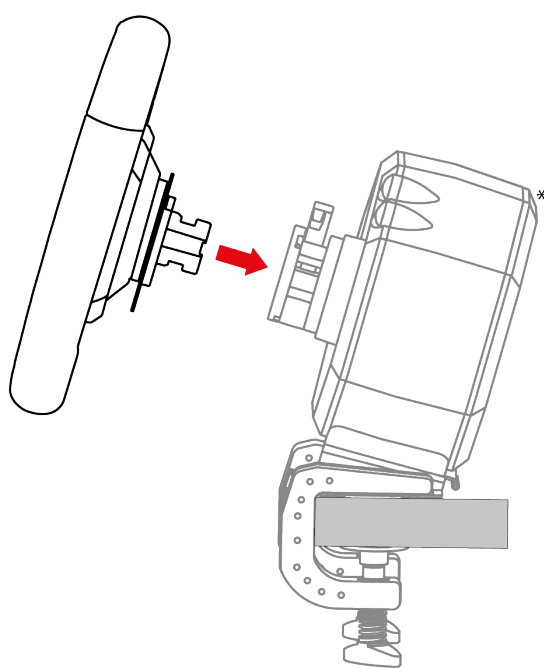
按照底座使用者手冊中規定的安裝程式操作。



1. 確保關閉底座電源並且底座鎖定桿處於斷開位置。



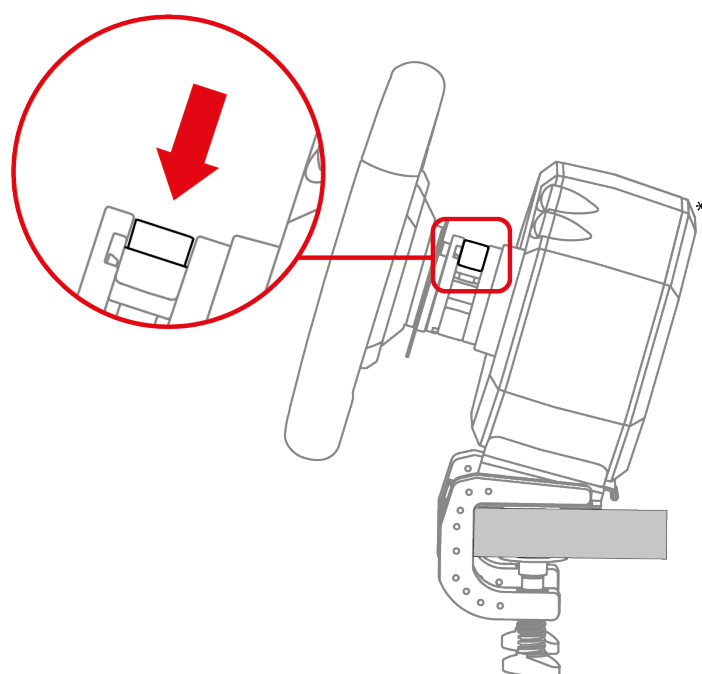
2. 將方向盤外圈插入底座。



\*底座另售



### 3. 下拉鎖定桿。



#### 夾傷危險

請勿在手指留在鎖定系統中時降低鎖定桿。

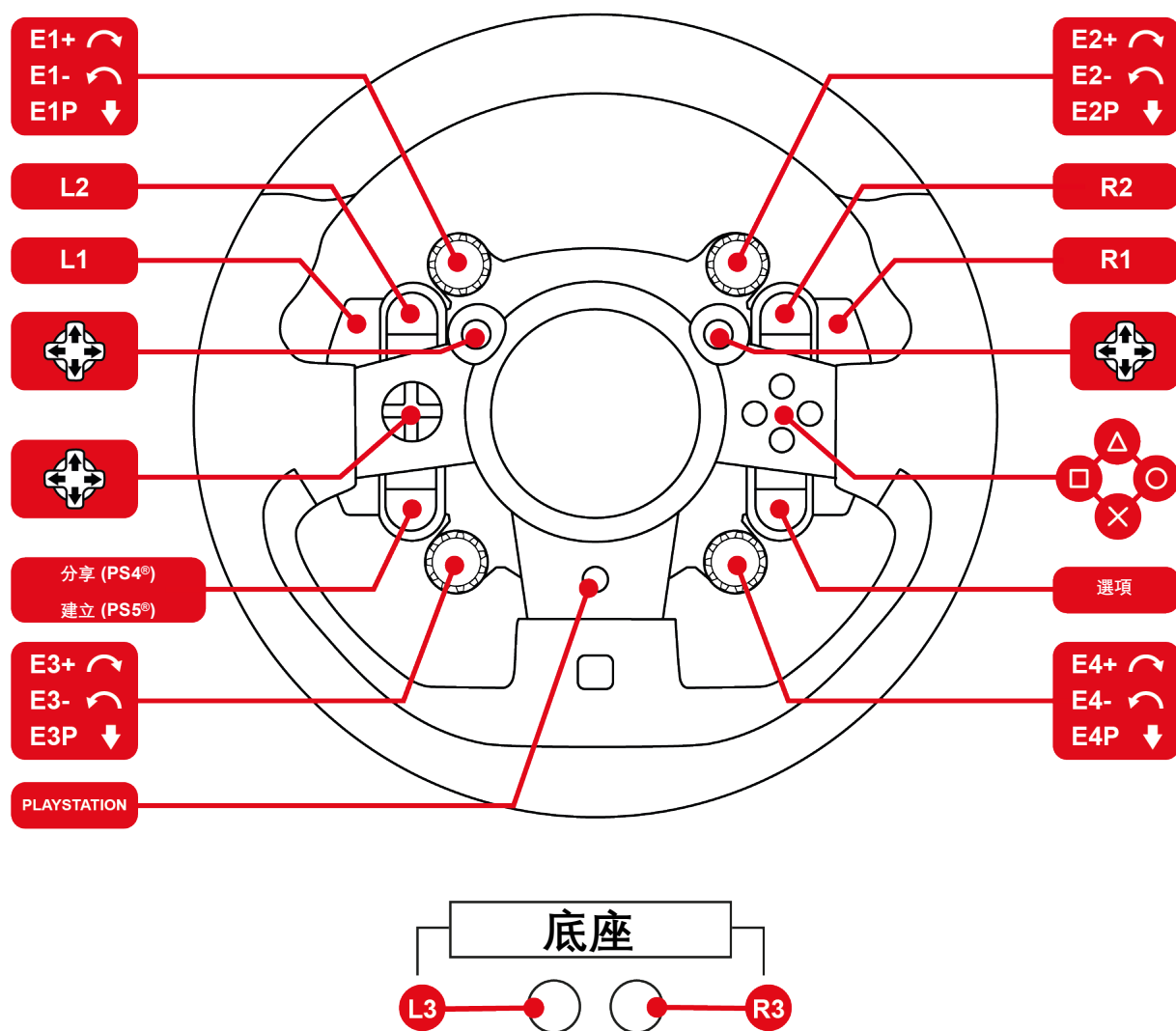


在每次使用前，請按照本手冊針對相應底座的說明確認底座仍然正確地固定在支架上。

\*底座另售



## 6. 針對 PlayStation®4 主機或 PlayStation®5 主機的對應



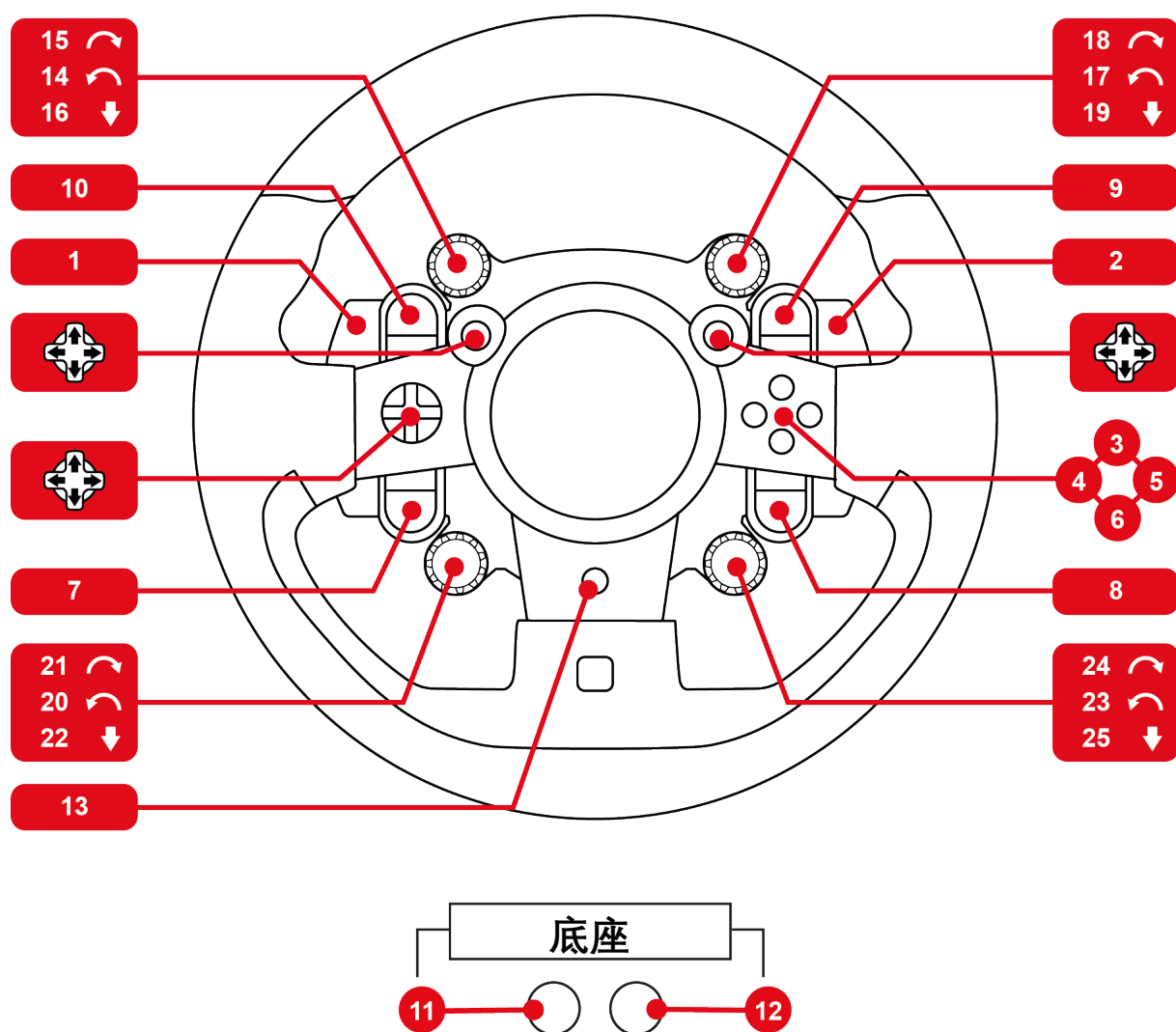
### 配對方向盤

開啟 PlayStation®4 或 PlayStation®5 遊戲主機，然後將方向盤連接到遊戲主機上的 USB 埠之一。當方向盤完成自校準流程之後，按方向盤上的 PS 按鈕，將方向盤連接到

PlayStation® 設定檔。



## 7. 針對 PC 的對應





## 8. 使用編碼器



編碼器可在相容於 Thrustmaster（圖馬思特）編碼器的遊戲中工作。

要瀏覽相容於遊戲列表，請：

1. 前往

<https://support.thrustmaster.com/en/cat-wheels-en/> 並選取您的 Thrustmaster（圖馬思特）底座。

2. 前往 **Games settings**（遊戲設定）部分。

此列表將定期更新。

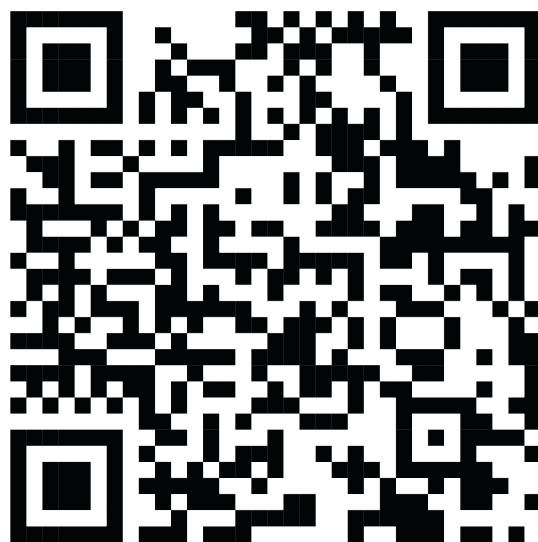


## 9. 常見問題解答和技術支援

您對 GT Wheel Add-On 方向盤外圈是否有任何疑問，或者您是否遇到任何技術問題？若有的話，請瀏覽 Thrustmaster（圖馬思特）技術支援網站：

<https://support.thrustmaster.com/product/gtwheeladdon>

在此頁面中，您還可以下載 My Thrustmaster Panel 軟體來更新底座的韌體。



# **THRUSTMASTER®**

# **GT WHEEL ADD-ON**

**PlayStation®5 콘솔,  
PlayStation®4 콘솔 및 PC\***

## **사용설명서**



제품을 설치하기 전, 제품을 사용하기 전, 그리고  
유지보수하기 전에 본 설명서에 제공된 지침을 **주의**  
**깊게 읽으십시오.** 안전 지침을 따르십시오. 이 지침을  
따르지 않으면 사고가 나거나 제품이 손상될 수  
있습니다. 나중에 지침을 참조할 수 있도록 본 설명서를  
보관하십시오.

*\*PC 호환성(Windows® 10/11)은 Sony Interactive  
Entertainment 가 테스트 또는 승인하지 않았습니다.*

# 목차

1. 박스 내용물 .....	4
2. 기능 .....	5
3. 사용에 관한 정보 .....	7
4. 호환성 .....	13
5. 베이스에 휠 림 설치 .....	15
6. PLAYSTATION®4 콘솔 또는 PLAYSTATION®5 콘솔용 맵핑 .....	18
7. PC 용 맵핑 .....	19
8. 인코더 사용 .....	20
9. 자주 묻는 질문 및 기술 지원 .....	21



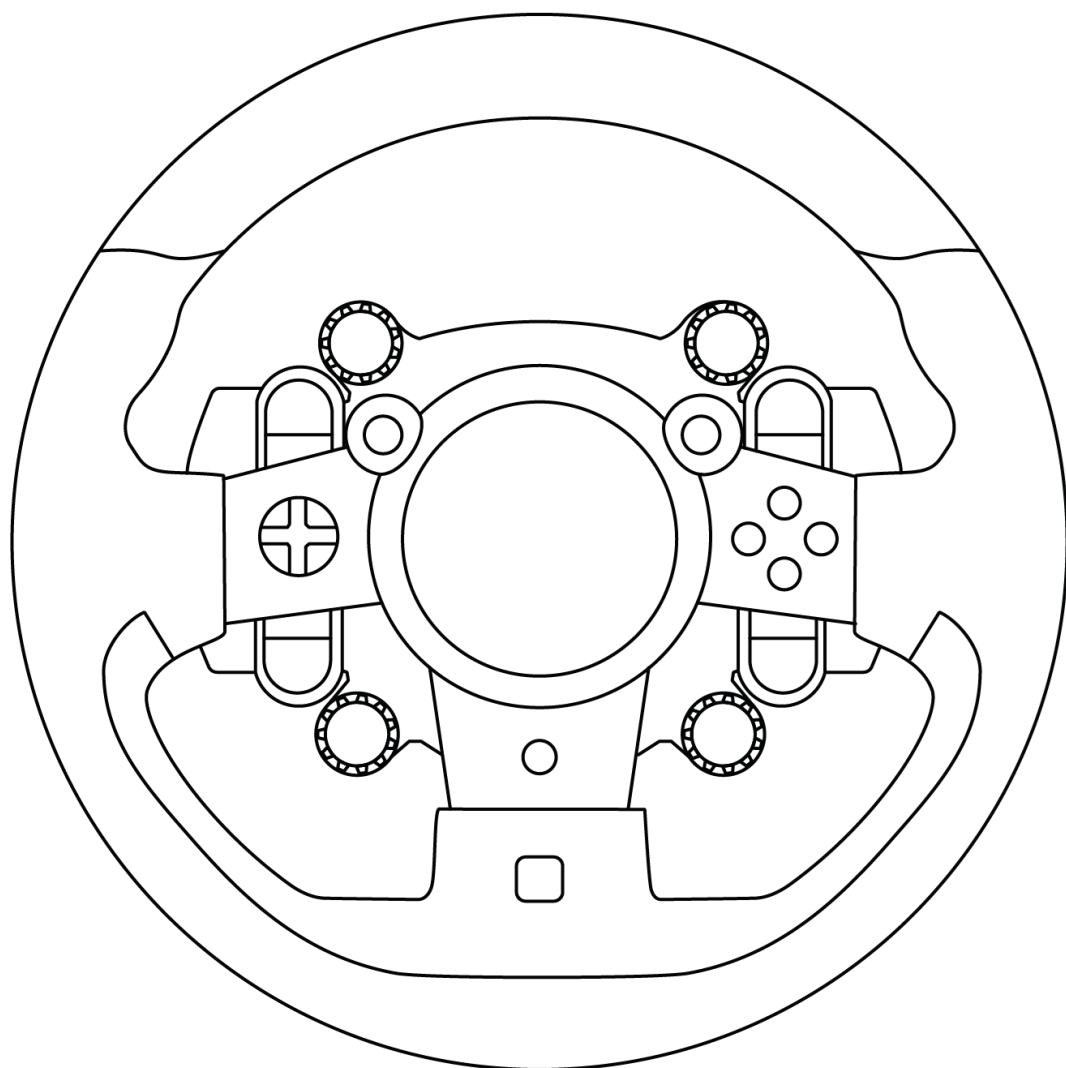
# GT WHEEL ADD-ON

GT Wheel Add-On 휠 림으로 극도로 사실적인 레이싱 경험을 즐겨보세요.

이 설명서는 최상의 조건에서 GT Wheel Add-On 을 설치하고 이를 사용할 수 있게 해드립니다. 레이싱을 시작하기 전에 지침과 경고를 주의 깊게 읽으십시오. 제품을 최대한 즐길 수 있도록 도와줄 것입니다.

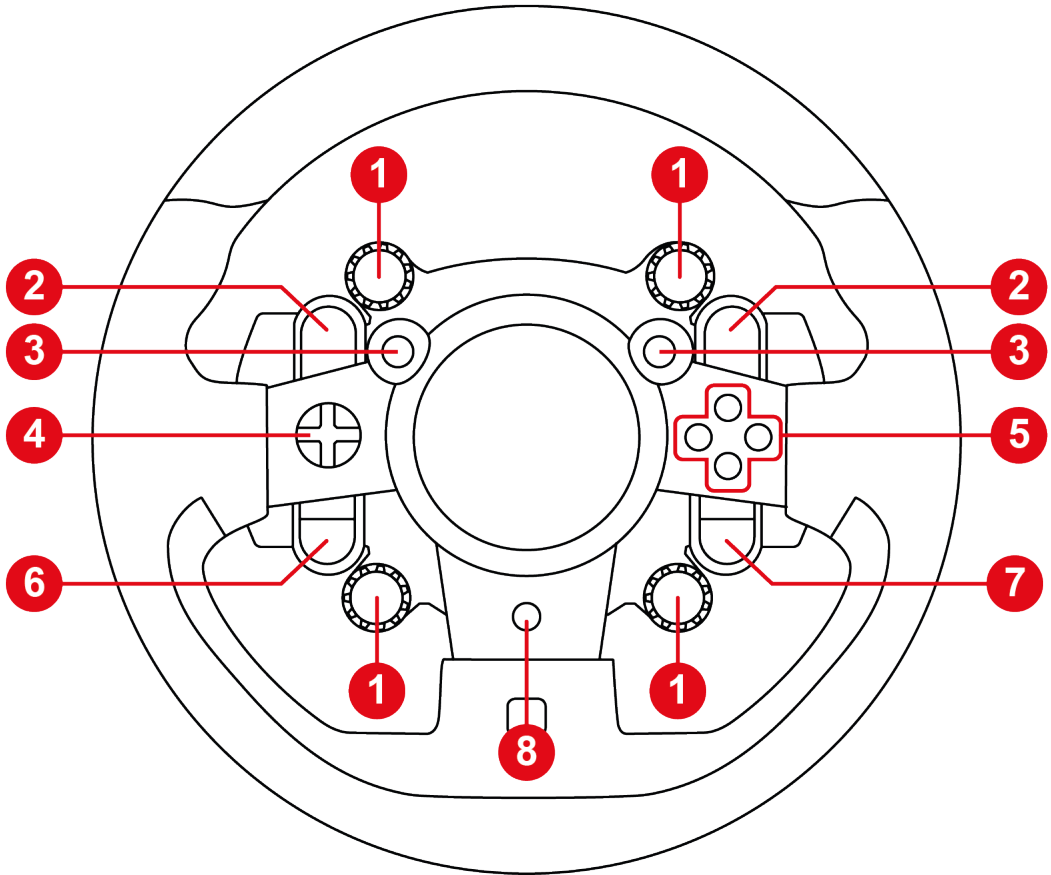


# 1. 박스 내용물

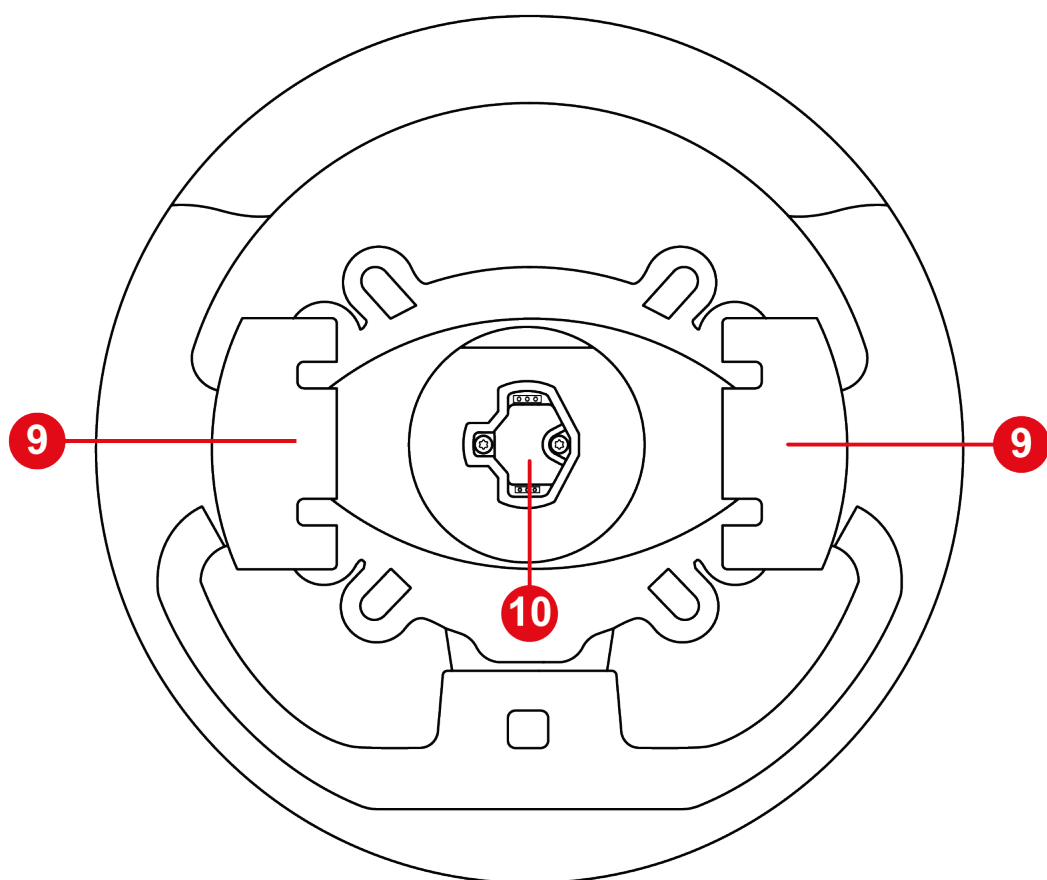




## 2. 기능



- ① 로터리 인코더: E+, E- 및 EP 기능
- ② L2 및 R2 버튼
- ③ 미니 스틱
- ④ 방향 버튼
- ⑤ 동작 버튼
- ⑥ PS4® 콘솔의 공유 버튼 / PS5® 콘솔의 만들기 버튼
- ⑦ PS4® 콘솔 및 PS5® 콘솔의 옵션 버튼
- ⑧ PS 버튼



9 패들 시프터

10 퀵 릴리스 휠 림 부착 시스템



### 3. 사용에 관한 정보



#### 문서

이 제품을 사용하기 전에 본 문서를 다시 주의 깊게 읽고  
나중에 참고할 수 있도록 보관하세요.



## 펌웨어 업데이트

레이싱 휠(T818, T598 및 미래의 Thrustmaster 베이스)의 베이스 펌웨어를 최신 버전으로 업데이트해야 합니다.

다음 2 단계를 따라 업데이트합니다.

### 1. 웹사이트

[https://support.thrustmaster.com/ko/cat-](https://support.thrustmaster.com/ko/cat-wheels-ko/)

[wheels-ko/](https://support.thrustmaster.com/ko/cat-wheels-ko/)에 접속하여 사용 중인 Thrustmaster 베이스를 선택합니다.

2. **Software** (소프트웨어) 섹션에서 My Thrustmaster Panel 소프트웨어를 다운로드하여 설치하고 지침을 따릅니다.

**레이싱 핸들 베이스의 펌웨어를 업데이트하지 않으면 핸들 림이 제대로 작동하지 않습니다.**



## 감전

- 본 제품은 건조한 곳에 보관해야 하며, 먼지나 태양광선에 노출시키지 마십시오.
- 본 제품은 온도가 15°C ~ 30°C 사이인 환경에서 사용하십시오.
- 본 제품이나 제품의 커넥터에 액체를 흘리지 마십시오.
- 제품을 단락(합선)시키지 마십시오.
- 절대 분해하지 마십시오. 불 속에 제품을 던지지 마십시오. 제품을 고온에 노출시키지 마십시오.
- 레이싱 휠을 열지 마십시오. 핸들 내부에는 사용자가 수리할 수 있는 부품이 없습니다. 모든 수리는 제조사, 제조사가 승인한 대리점 또는 자격을 갖춘 기술자가 수행해야 합니다.



## 게임 공간 확보

사용자 실천을 방해하거나 부적절한 움직임을 유발하거나 다른 사람에 의해 방해(예: 컵, 전화, 열쇠)를 유발할 수 있는 물체를 게임 구역에 배치하지 마십시오.



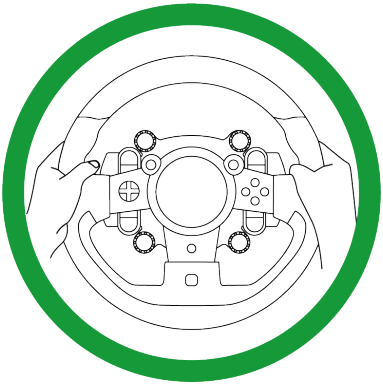
## 포스 피드백 및 반복적인 움직임으로 인한 부상

포스 피드백(게임 기기에서 충격 또는 진동을 실제로 체감하는 기능) 레이싱 휠을 이용해서 게임하는 경우 근육이나 관절의 통증을 가져올 수 있습니다. 이러한 문제를 예방하려면 다음 사항을 준수하십시오.

- 지나치게 긴 게임 시간(2 시간 이상)을 피하십시오.
- 게임 중 한 시간당 10~15 분 정도 휴식을 취하십시오.
- 손, 손목, 팔, 발, 다리가 피로하거나 통증이 있는 경우 게임을 중지한 후 두 세 시간 쉬었다가 다시 게임을 진행하십시오.
- 게임을 다시 시작할 때 위에 설명한 증상이나 통증이 계속되는 경우에는 게임을 중단한 후 의사와 상담하십시오.
- 어린이가 접근하지 못하게 하십시오.
- 본 설명서의 지침에 따라 베이스와 휠 림이 올바르게 부착되었는지 확인하십시오.



예측하지 못한, 강력하고 빠른 회전의 위험: 손이나 팔을 핸들의 개방부 또는 핸들의 회전 궤도에 절대 두지 마십시오.



제품 사용 중에는 반드시 양손으로 올바르게 핸들을 잡되, 핸들에서 양손을 모두 놓으면 안 됩니다.

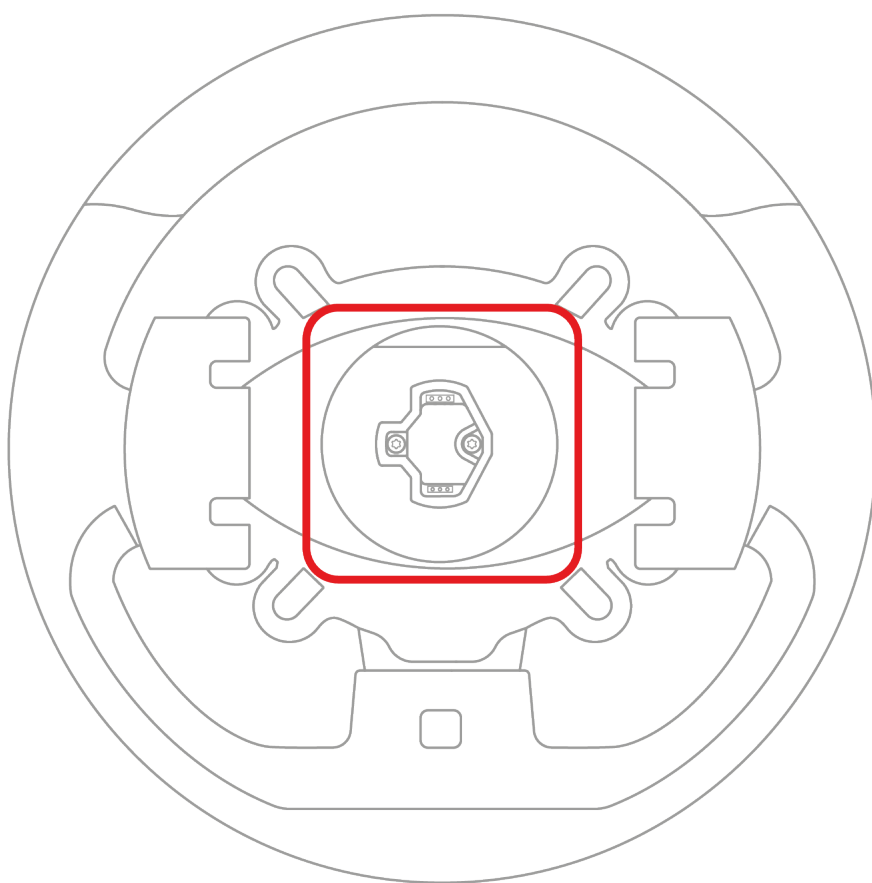


만 16 세 이상인 사람만 사용할 수 있는 제품입니다.



## 4. 호환성

GT Wheel Add-On 휠 림은 래치가 포함된 퀵 릴리스 시스템이 장착된 Thrustmaster 레이싱 휠 베이스와 호환됩니다.





플랫폼	호환 가능한 베이스
PlayStation®5	<ul style="list-style-type: none"><li>- T598(PlayStation 버전)</li><li>- 미래의 Thrustmaster 베이스</li></ul>
PlayStation®4	<ul style="list-style-type: none"><li>- T598(PlayStation 버전)</li><li>- 미래의 Thrustmaster 베이스</li></ul>
PC* (Windows® 10/11)	<ul style="list-style-type: none"><li>- T818</li><li>- T598(PlayStation 버전, PC 모드)</li><li>- T598(Xbox 버전, PC 모드)</li><li>- 미래의 Thrustmaster 베이스</li></ul>



GT Wheel Add-On 휠 림은 다음 Thrustmaster 레이싱 휠 베이스와 호환되지 않습니다. T-GT, T-GT II, T300, TS-PC Racer, TS-XW Racer 및 TX.

\*PC 호환성(Windows® 10/11)은 Sony Interactive Entertainment 가 테스트 또는 승인하지 않았습니다.



## 5. 베이스에 휠 림 설치



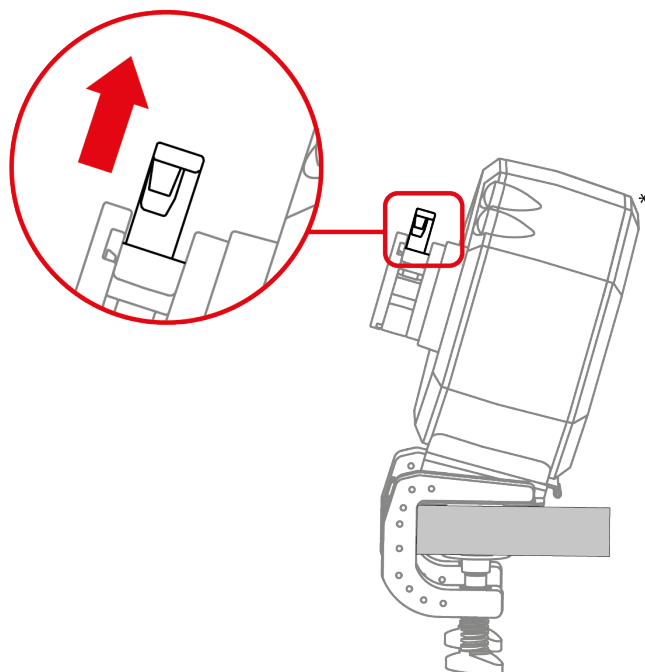
매번 사용하기 전에 GT Wheel Add-On 휠 림이 베이스 설명서의 베이스 지침에 따라 베이스에 제대로 부착되어 있는지 확인하십시오.



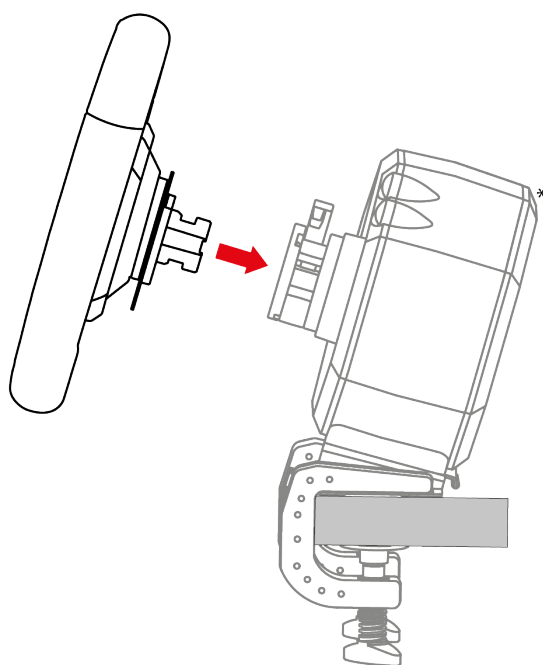
베이스 사용설명서에 제시된 설치 절차를 준수하십시오.



1. 베이스의 전원이 꺼져 있고 베이스의 잠금 레버가 열림 위치에 있는지 확인합니다.



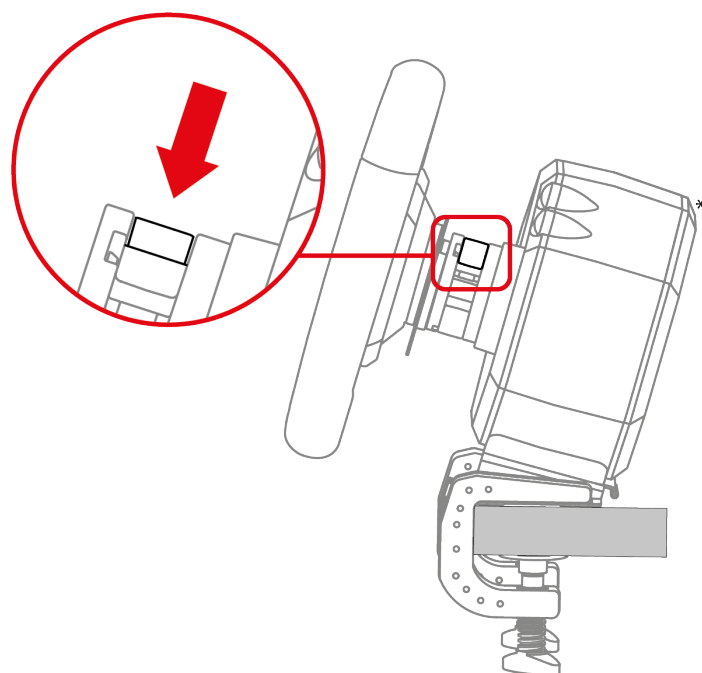
2. 휠 리름을 베이스에 삽입합니다.



\*베이스는 별매품임



3. 잠금 레버를 내립니다.



### 끼임 위험

레버를 내릴 때 잠금 시스템에 손가락이 두지 마십시오.



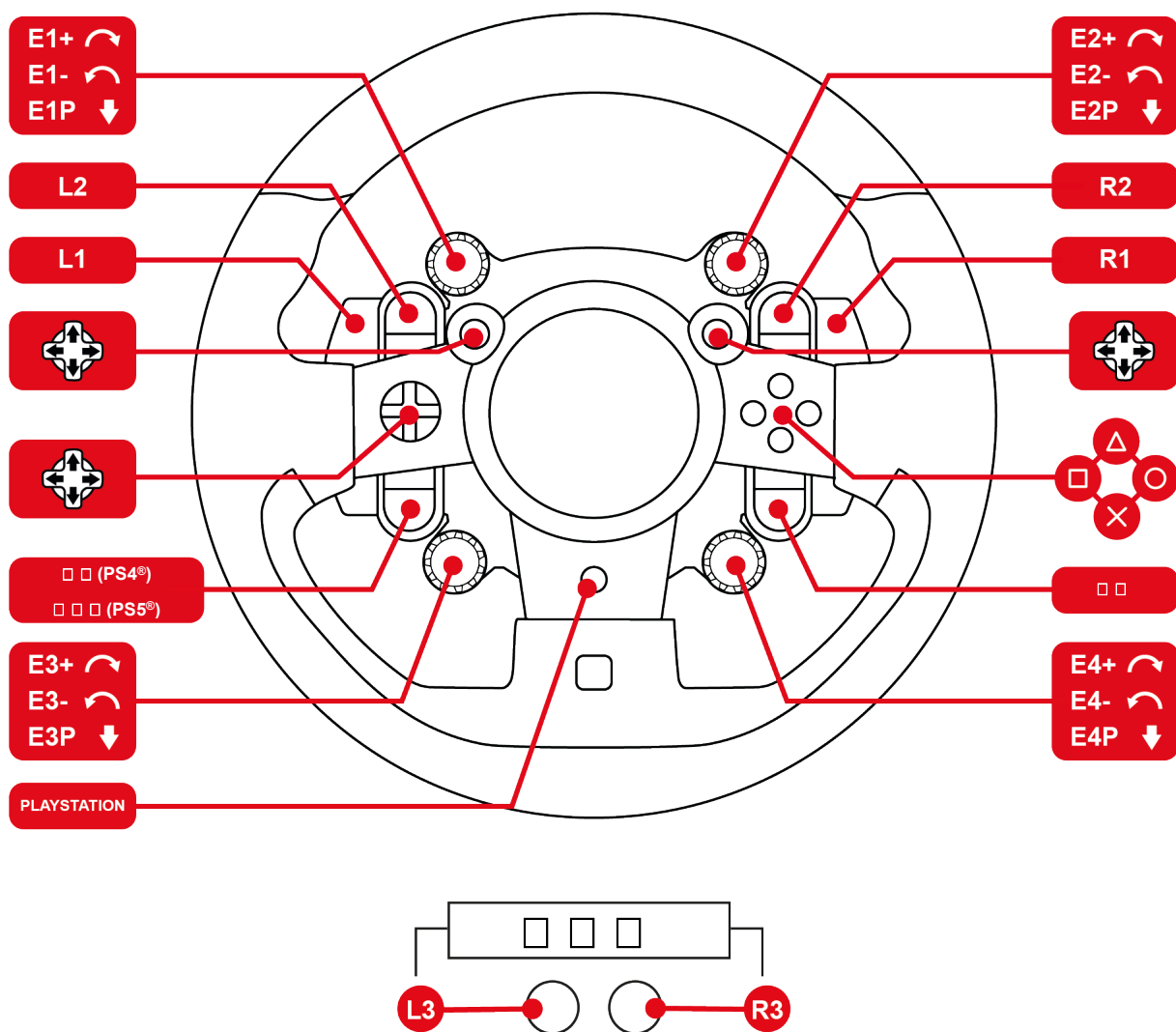
매번 사용하기 전에, 본 매뉴얼의 베이스 지침에 따라 베이스가 지지대에 적절히 부착되어 있는지 확인하십시오.

\*베이스는 별매품임



## 6. PlayStation®4 콘솔 또는

## PlayStation®5 콘솔용 맵핑

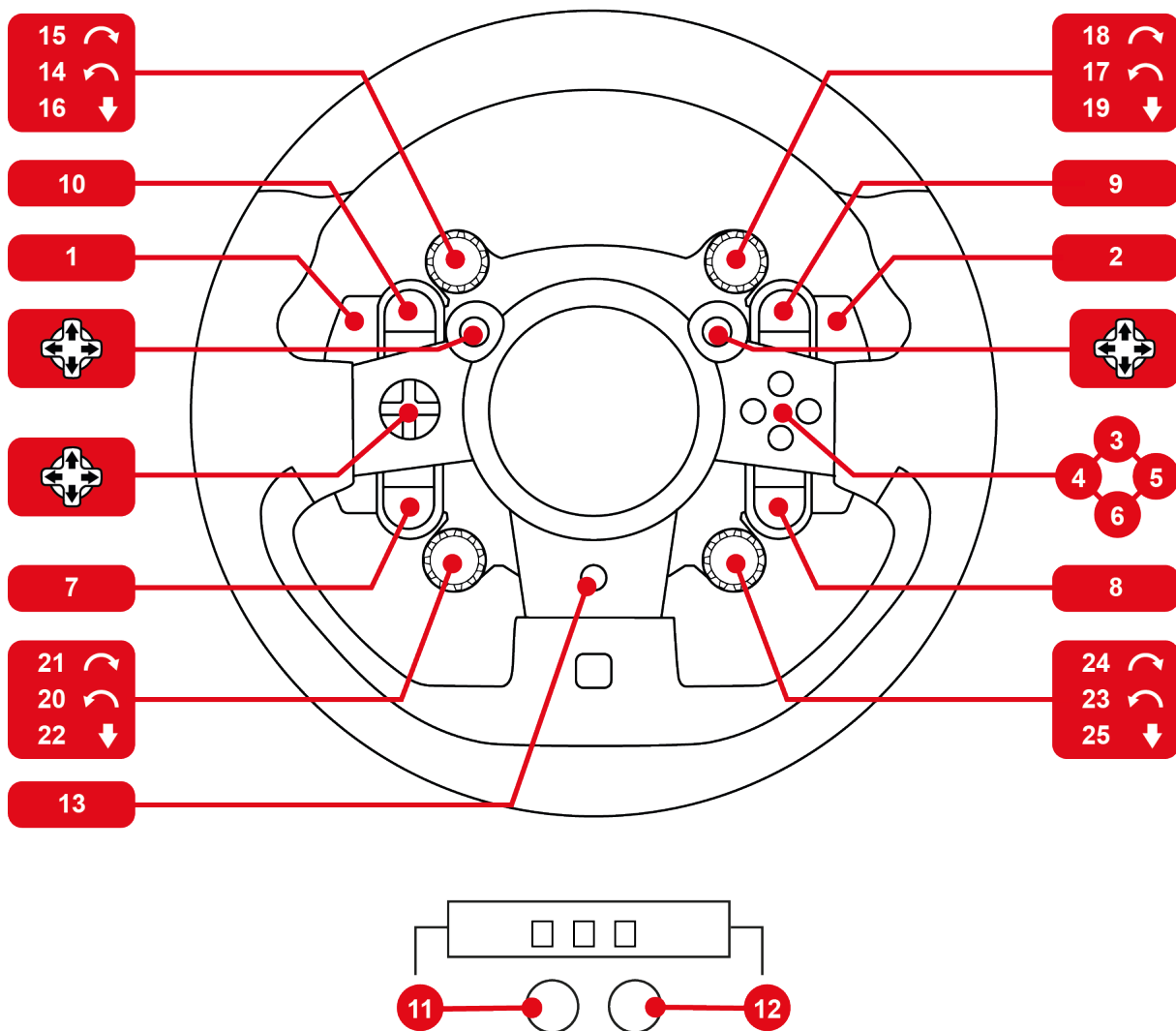


### 레이싱 휠 페어링

PlayStation®4 또는 PlayStation®5 콘솔의 전원을 켜고 레이싱 휠을 콘솔의 USB 포트 중 하나에 연결합니다. 레이싱 휠의 자체 보정 프로세스가 완료되면 레이싱 휠의 PS 버튼을 눌러 레이싱 휠을 PlayStation® 프로필에 연결합니다.



## 7. PC 용 맵핑





## 8. 인코더 사용



인코더는 Thrustmaster 인코더 호환 게임에서 작동합니다.

호환 게임 목록:

### 1. 웹사이트

<https://support.thrustmaster.com/ko/cat-wheels-ko/>에 접속하여 사용 중인 Thrustmaster 베이스를 선택합니다.

### 2. **Games settings** (게임 설정) 섹션으로 이동합니다.

이 목록은 정기적으로 업데이트됩니다.



## 9. 자주 묻는 질문 및 기술 지원

GT Wheel Add-On 휠 림에 대한 질문이 있거나 기술적인 문제가 있습니까? 그런 경우에는 Thrustmaster 기술 지원 웹 사이트를 방문하시기 바랍니다.

<https://support.thrustmaster.com/product/gtwheeladdon>

이 페이지에서는 My Thrustmaster Panel 소프트웨어를 다운로드하여 베이스의 펌웨어를 업데이트할 수도 있습니다.



# **THRUSTMASTER®**

# **GT WHEEL ADD-ON**

**För PlayStation®5-konsoler,  
PlayStation®4-konsoler och PC\***

## **Användarmanual**



**Läs noggrant igenom** instruktionerna i denna manual **innan** du installerar produkten, **innan** produkten används och **innan** underhåll utförs på den. Var noga med att följa säkerhetsinstruktionerna. Att inte följa instruktionerna kan leda till olyckor och/eller skada. Behåll denna manual så att du kan läsa instruktionerna även i framtiden.

*\*PC-kompatibiliteten (Windows® 10/11) har inte testats av och stöds inte av Sony Interactive Entertainment.*

# INNEHÅLLSFÖRTECKNING

<b>1. INNEHÅLL I FÖRPACKNINGEN .....</b>	<b>4</b>
<b>2. FUNKTIONER.....</b>	<b>5</b>
<b>3. ANVÄNDNINGSGENOMGÅNG.....</b>	<b>7</b>
<b>4. KOMPATIBILITET .....</b>	<b>13</b>
<b>5. INSTALLERA RATTRINGEN PÅ EN BAS....</b>	<b>15</b>
<b>6. MAPPNING PÅ PLAYSTATION®4- KONSOLER ELLER PLAYSTATION®5- KONSOLER.....</b>	<b>18</b>
<b>7. MAPPNING PÅ PC.....</b>	<b>19</b>
<b>8. ANVÄNDA ENCODERS.....</b>	<b>20</b>
<b>9. VANLIGA FRÅGOR OCH TEKNISK SUPPORT.....</b>	<b>21</b>



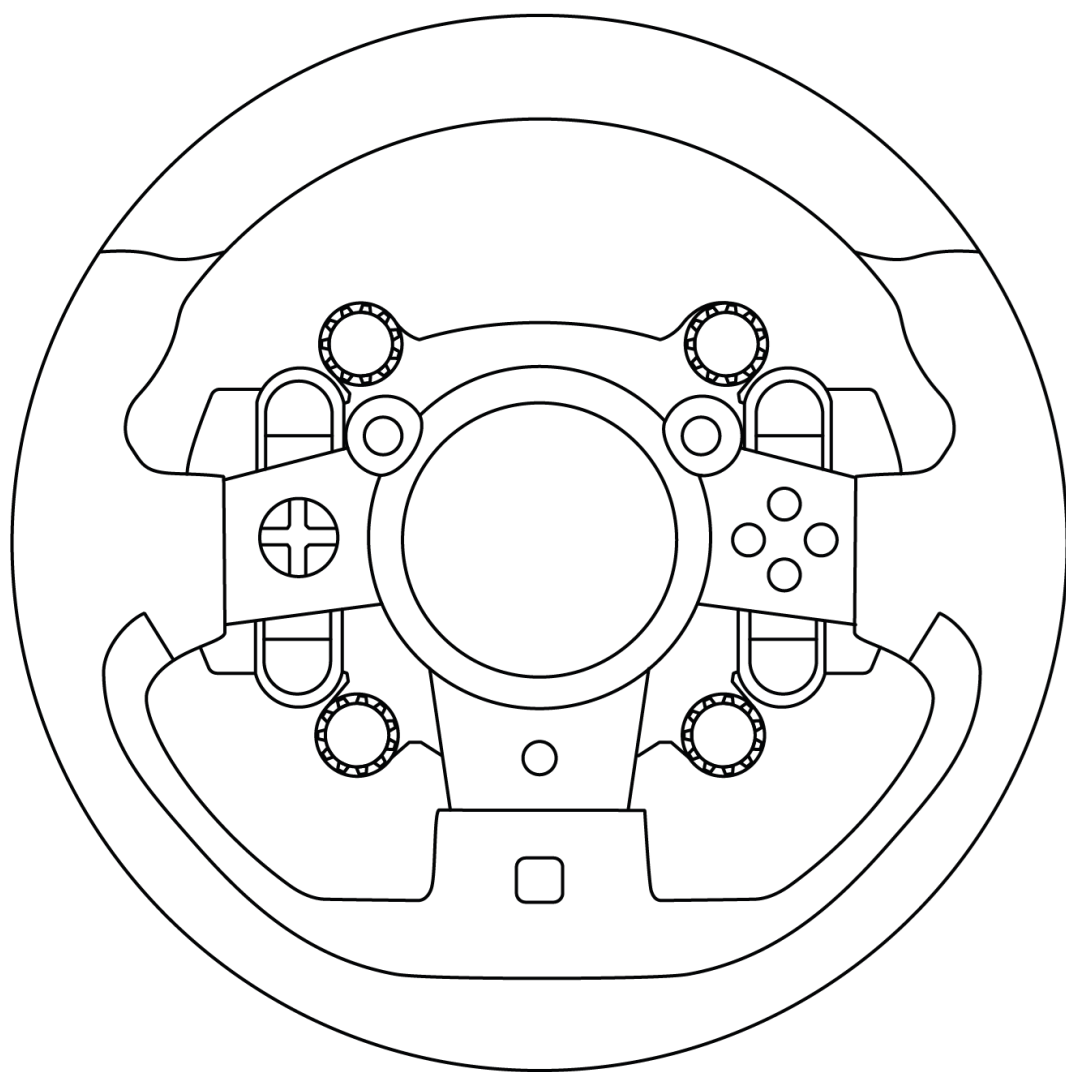
# GT WHEEL ADD-ON

Få en ultrarealistisk racingupplevelse med rattringen GT Wheel Add-On.

Denna manual hjälper dig att installera och använda din GT Wheel Add-On med så bra förutsättningar som möjligt. Läs noggrant igenom instruktionerna och varningarna innan du börjar köra: de hjälper dig att få ut så mycket som möjligt av din produkt.

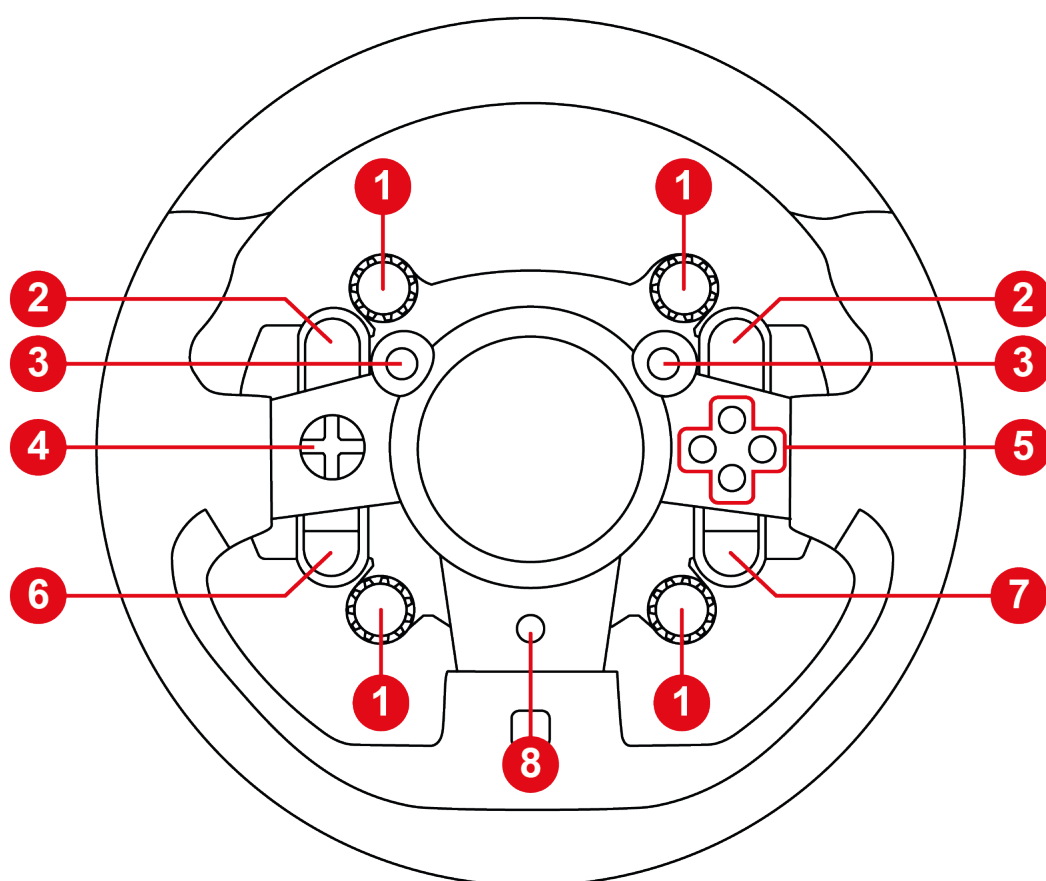


# 1. Innehåll i förpackningen

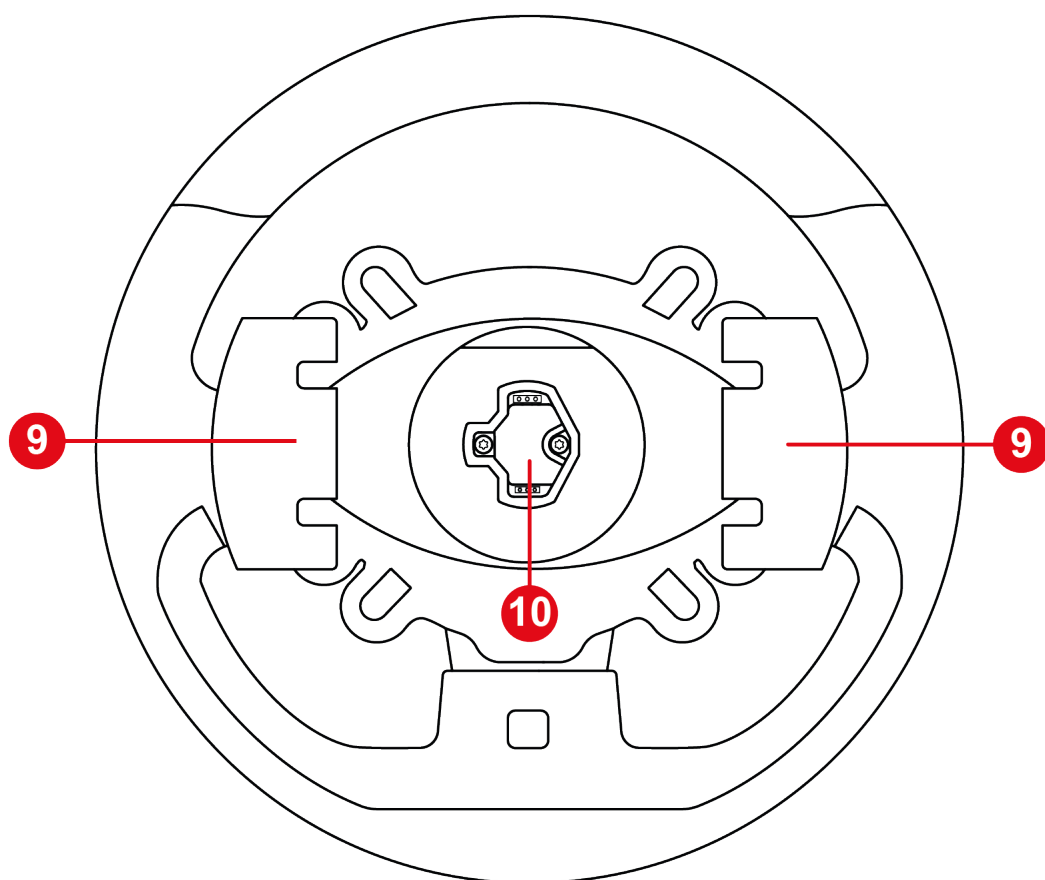




## 2. Funktioner



- ① Vridbara encoders: Funktionerna E+, E- och EP
- ② L2- och R2-knappar
- ③ Minispakar
- ④ Riktningknappar
- ⑤ Åtgärdsknappar
- ⑥ DELA-knapp på PS4<sup>®</sup>-konsoler / SKAPA-knapp på PS5<sup>®</sup>-konsoler
- ⑦ ALTERNATIV-knapp på PS4<sup>®</sup>-konsoler och PS5<sup>®</sup>-konsoler
- ⑧ PS-knapp



9 Växelpaddlar

10 Rattringsmonteringssystem med snabburkoppling



### 3. Användningsinformation



#### **Dokumentation**

Läs noggrant igenom denna dokumentation igen innan du använder produkten och spara den för framtida bruk.



## Firmwareuppdatering

Du måste uppdatera firmwären till din racingratts bas (T818, T598 och framtida basar från Thrustmaster) med den senaste tillgängliga versionen.

Det gör du genom att följa dessa två steg:

1. Gå till

<https://support.thrustmaster.com/sv/cat-wheels-sv/> och välj din Thrustmaster-bas.

2. Ladda ner och installera My Thrustmaster Panel-programmet under **Software** (Programvara) och följ instruktionerna.

**Om du inte uppdaterar firmwären till din racingratts bas kommer din rattring inte att fungera som den ska.**



### **Elektriska stötar**

- Förvara produkten på ett torrt ställe och utsätt den inte för damm eller solljus.
- Använd produkten i en miljö där temperaturen är mellan 15 °C och 30 °C.
- Spill inte vätskor på produkten eller dess kontakter.
- Kortslut inte produkten.
- Montera aldrig isär produkten, kasta inte in den i eld och utsätt den inte för höga temperaturer.
- Öppna inte racingratten: det finns inga delar däri som får repareras av användaren. Eventuella reparationer måste utföras av tillverkaren, dess auktoriserade representant eller en behörig tekniker.



### **Säkra spelområdet**

Ha inga föremål i spelområdet som kan störa användaren, leda till olämpliga rörelser, eller göra att en annan person kommer och avbryter (till exempel kaffekoppar, telefoner, nycklar).



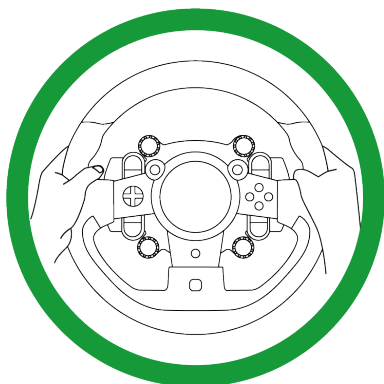
## **Skador på grund av Force Feedback och upprepade rörelser**

Att spela med en racingratt med Force Feedback kan leda till muskel- eller ledvärk. För att undvika problem:

- Undvik långa spelperioder (mer än 2 timmar).
- Ta 10 till 15 minuters paus efter varje spelad timme.
- Om du känner smärta eller trötthet i händerna, handlederna, armarna, fötterna eller benen ska du sluta spela och vila i några timmar innan du börjar spela igen.
- Om ovannämnda symtom eller smärta består när du fortsätter spela ska du sluta spela och kontakta din läkare.
- Förvaras utom räckhåll för barn.
- Kontrollera att basen och rattringen är ordentligt monterade enligt instruktionerna i denna manual.



**Risk för oförutsedda, kraftfulla och snabba rotationer:** för aldrig in en hand eller arm genom rattringens öppningar eller i rattens rotationsbana.



Medan du använder produkten ska du alltid ha båda händerna i rätt position på ratten och aldrig helt släppa taget om den.

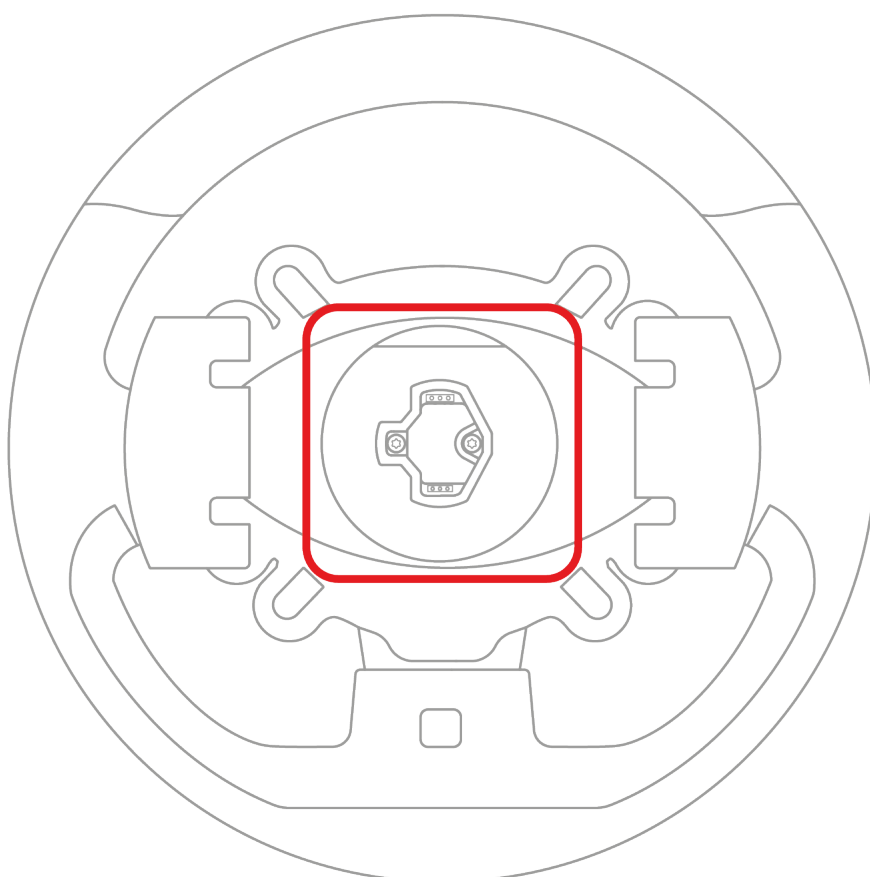


Produkten får endast hanteras av personer som är **16 år eller äldre**.



## 4. Kompatibilitet

Rattringen GT Wheel Add-On är kompatibel med racingrattbasar från Thrustmaster som har ett snabburkopplingsystem med en spärr.





Plattformar	Kompatibla basar
PlayStation®5	<ul style="list-style-type: none"><li>– T598 (PlayStation-versionen)</li><li>– Framtida Thrustmaster-basar</li></ul>
PlayStation®4	<ul style="list-style-type: none"><li>– T598 (PlayStation-versionen)</li><li>– Framtida Thrustmaster-basar</li></ul>
PC* (Windows® 10/11)	<ul style="list-style-type: none"><li>– T818</li><li>– T598 (PlayStation-versionen, PC-läge)</li><li>– T598 (Xbox-versionen, PC-läge)</li><li>– Framtida Thrustmaster-basar</li></ul>



Rattringen GT Wheel Add-On är inte kompatibel med följande racingrattbasar från Thrustmaster: T-GT, T-GT II, T300, TS-PC Racer, TS-XW Racer och TX.

*\*PC-kompatibiliteten (Windows® 10/11) har inte testats av och stöds inte av Sony Interactive Entertainment.*



## 5. Installera rattringen på en bas



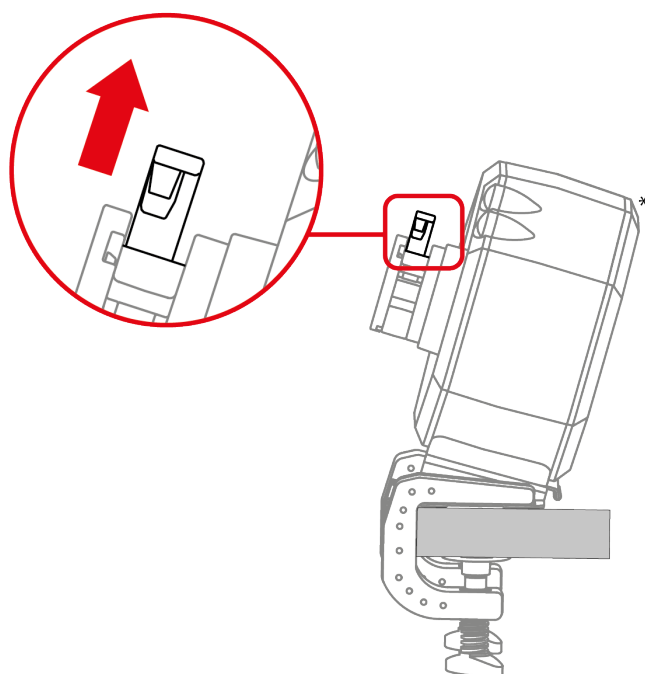
Kontrollera varje gång innan du använder rattringen GT Wheel Add-On att den sitter ordentligt fast på basen enligt instruktionerna i basens manual.



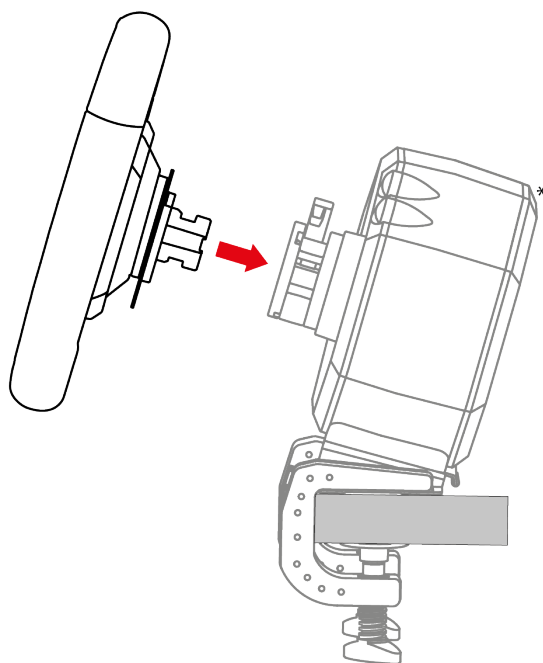
Följ installationsanvisningarna i basens användarmanual.



1. Kontrollera att basen är avstängd och att basens låsspak är i öppet läge.



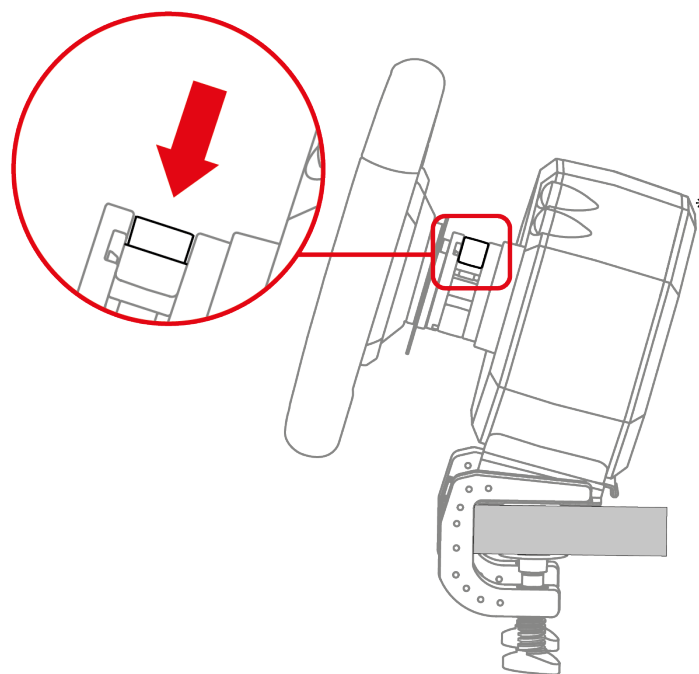
2. Sätt i rattringen i basen.



*\*Bas säljs separat*



3. Tryck ned låsspaken.



### **Klämrisk**

Ha inga fingrar i låssystemet när du väl trycker ned spaken.

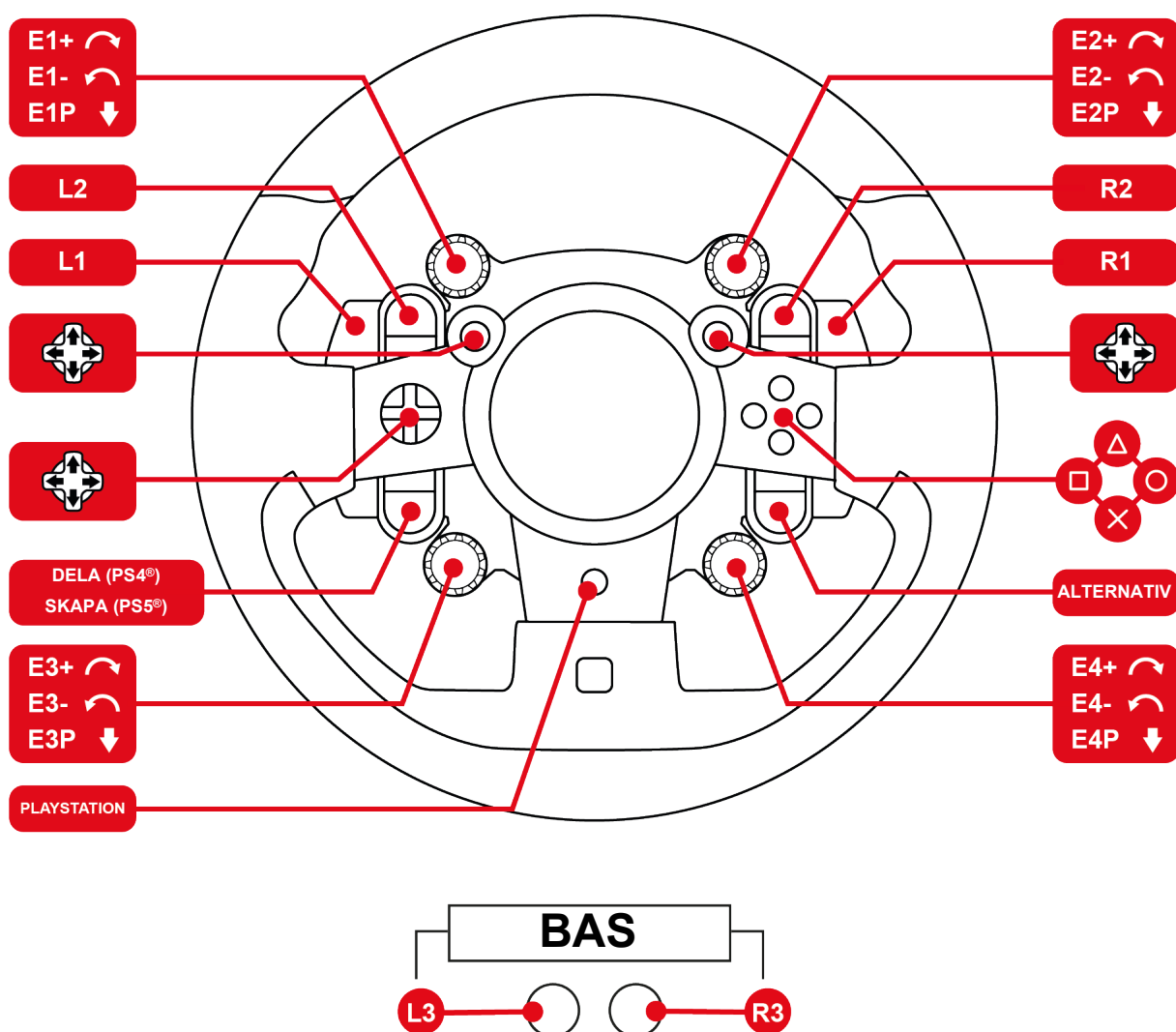


Kontrollera varje gång innan du använder basen att den sitter ordentligt fast på stödet enligt instruktionerna i basens manual.

*\*Bas säljs separat*



## 6. Mappning på PlayStation®4-konsoler eller PlayStation®5-konsoler

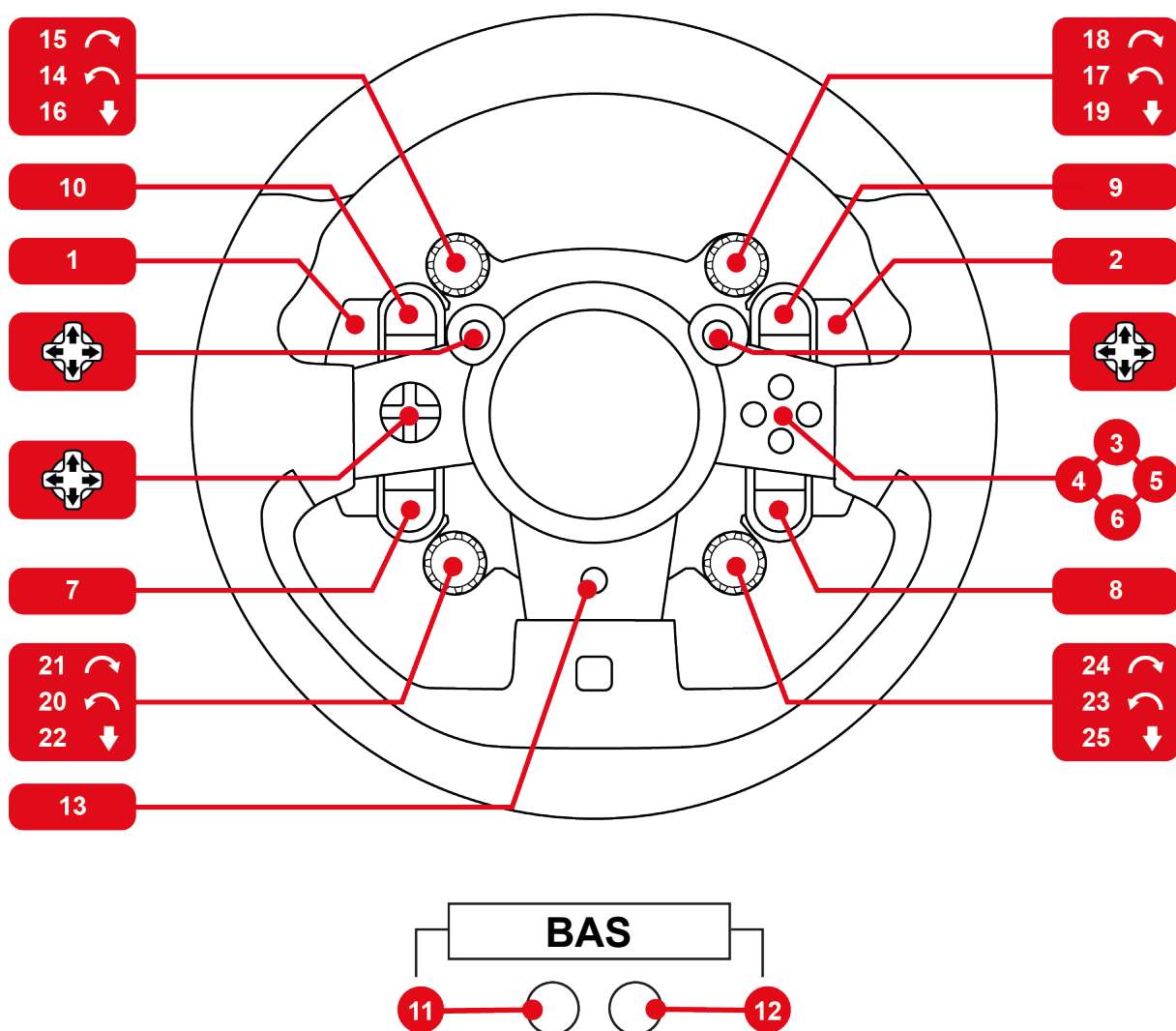


### Para racingratten

Slå på din PlayStation®4- eller PlayStation®5-konsol och anslut racingratten till någon av konsolens USB-portar. När racingratten har kalibrerat sig trycker du på PS-knappen på racingratten för att ansluta den till din PlayStation®-profil.



## 7. Mappning på PC





## 8. Använda encoders



Encoders fungerar i spel som är kompatibla med Thrustmasters encoders.

För att kolla listan med kompatibla spel:

1. Gå till

<https://support.thrustmaster.com/sv/cat-wheels-sv/> och välj din Thrustmaster-bas.

2. Gå till **Games settings** (Inställningar för spel).

Denna lista uppdateras regelbundet.

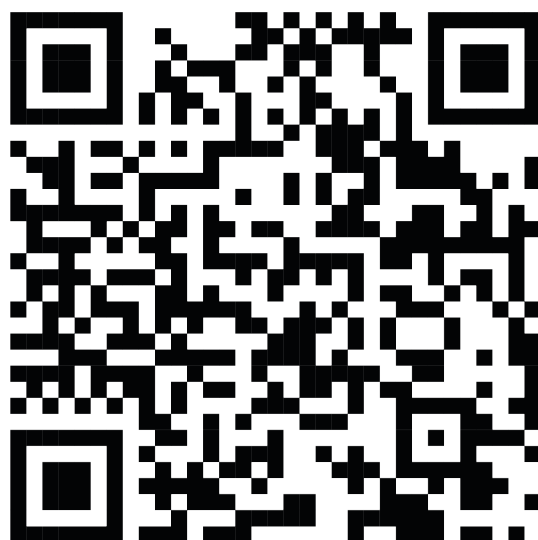


## 9. Vanliga frågor och teknisk support

Har du frågor om rattringen GT Wheel Add-On eller upplever du tekniska problem? Besök då Thrustmasters tekniska supportsida:

<https://support.thrustmaster.com/product/gtwheeladdon>

På denna sida kan du även ladda ner My Thrustmaster Panel-programmet för att uppdatera basens firmware.



# **THRUSTMASTER®**

## **GT WHEEL ADD-ON**

**PlayStation®5-konsoleille,  
PlayStation®4-konsoleille ja PC-  
tietokoneille\***

### **Käyttöohje**



**Lue huolella** tästä käyttöohjeesta löytyvät ohjeet, **ennen kuin** asennat tuotteen, **ennen kuin** käytät tuotetta ja **ennen kuin** suoritat mitään huoltoa. Muista noudattaa turvallisuusohjeita. Näiden ohjeiden noudattamattomuus voi johtaa onnettomuuksiin ja/tai vahinkoihin. Pidä tämä käyttöohje tallessa, jotta voit tarkistaa ohjeita myöhemmin.

*\* Sony Interactive Entertainment ei ole testannut PC-yhteensopivuutta (Windows® 10/11) eikä ole antanut sille hyväksyntäänsä.*

# SISÄLLYSLUETTELO

1. LAATIKON SISÄLTÖ.....	4
2. OMINAISUUDET .....	5
3. KÄYTÖN TIEDOT.....	7
4. YHTEENSOPIVUUS.....	13
5. RATIN ASENNUS JALUSTAAN .....	15
6. PLAYSTATION®4- TAI PLAYSTATION®5- KONSOLIENTEN MÄÄRITYKSET.....	18
7. PC-MÄÄRITYKSET .....	19
8. ENKODERIENTEN KÄYTTÖ .....	20
9. UKK JA TEKNINEN TUKE.....	21



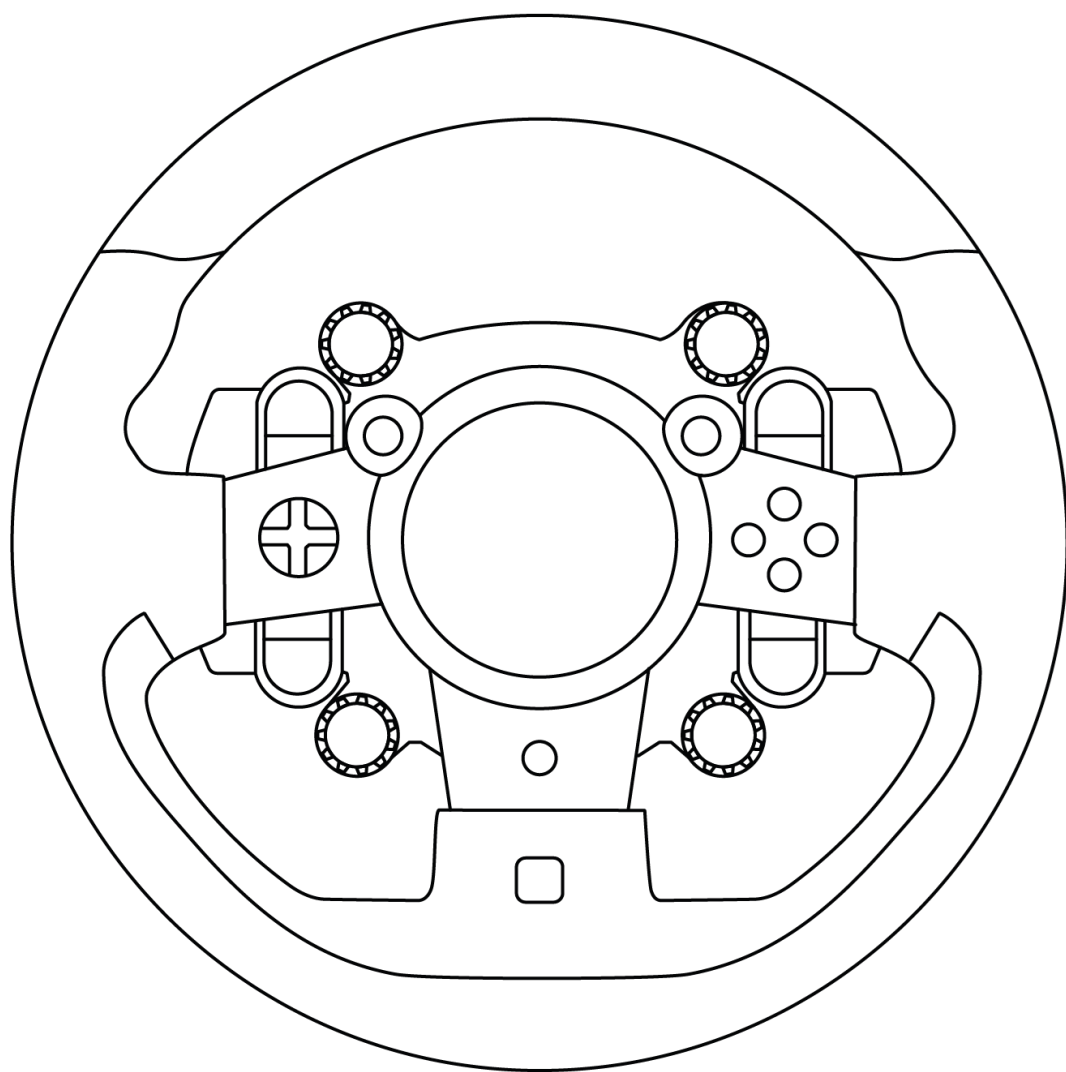
# GT WHEEL ADD-ON

Nauti ultrarealisesta kisakokemuksesta GT Wheel Add-On -ratilla.

Tämä käyttöohje auttaa asentamaan GT Wheel Add-Onin ja käyttämään sitä parhaissa olosuhteissa. Ennen kuin aloitat kisaamisen, lue huolella nämä ohjeet ja varoitukset: ne auttavat nauttimaan tuotteesta täysin.

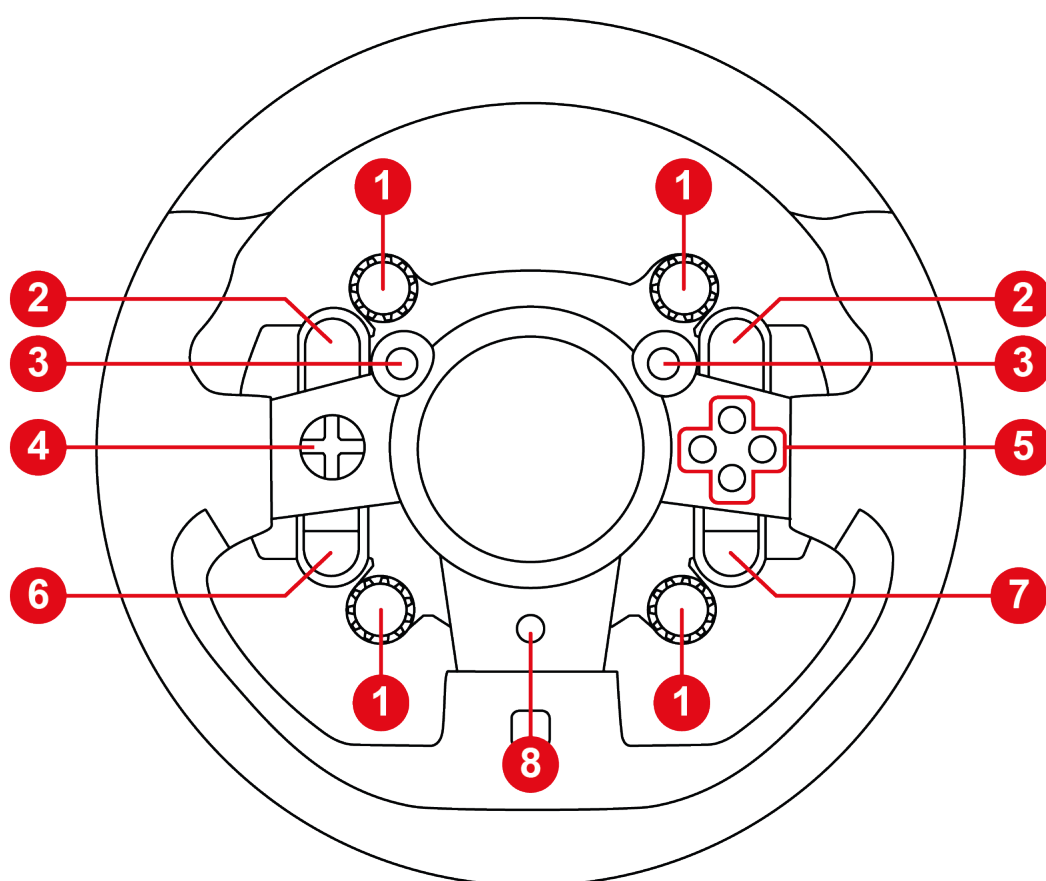


# 1. Laatikon sisältö

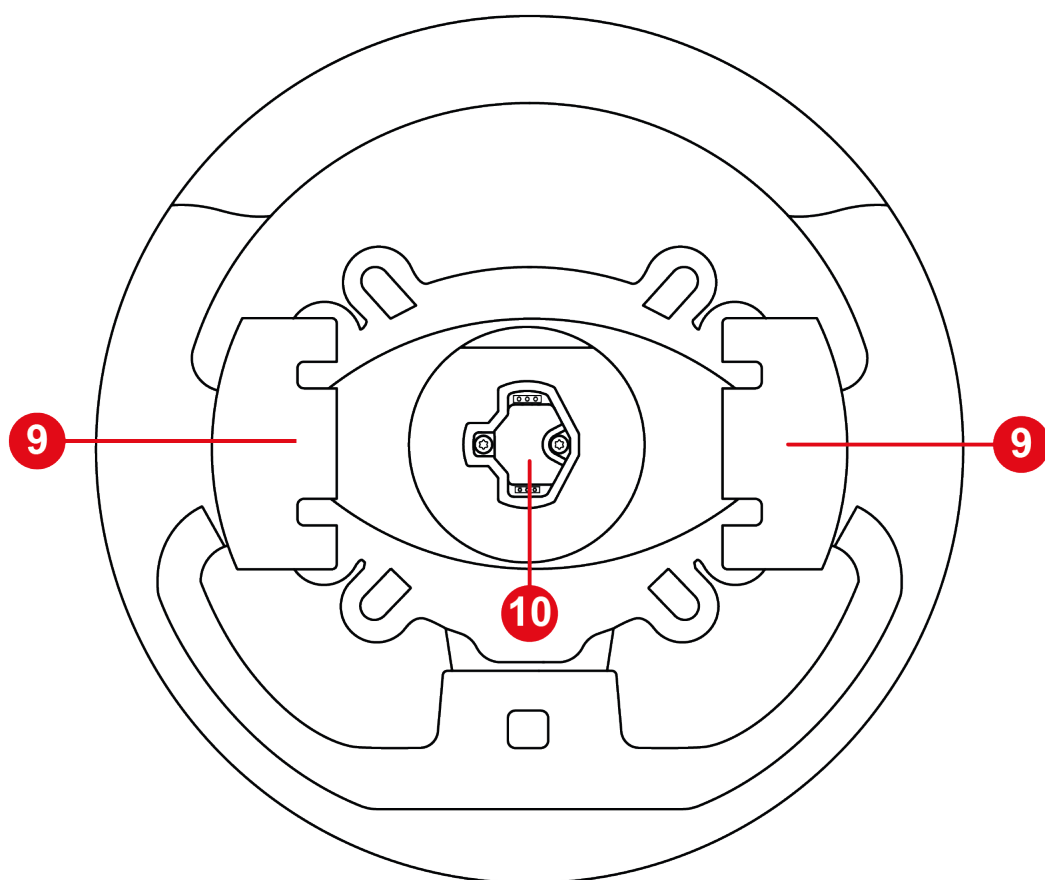




## 2. Ominaisuudet



- ① Pyöritettävät enkooderit – toiminnot: E+, E- ja EP
- ② L2- ja R2-näppäin
- ③ Minisauvat
- ④ Suuntanäppäimet
- ⑤ Toimintopainikkeet
- ⑥ SHARE-näppäin PS4<sup>®</sup>-konsoleilla / LUONTI-näppäin PS5<sup>®</sup>-konsoleilla
- ⑦ OPTIONS-näppäin PS4<sup>®</sup>-konsoleilla / VALINNAT-näppäin PS5<sup>®</sup>-konsoleilla
- ⑧ PS-näppäin



9 Vaihdevivut

10 Ratin pikairrotusjärjestelmä



### 3. Käytön tiedot



#### **Ohjekirja**

Lue tämä ohjekirja huolella ennen tuotteen käyttöä ja säilytä se vastaisuuden varalle.



## Laiteohjelmistopäivitys

Sinun on päivitettävä rattiohjaimen jalustan laiteohjelmisto (T818, T598 ja myöhemmin julkaistavat Thrustmaster-jalustat) uusimmalla saatavilla olevalla versiolla.

Tee se seuraavasti:

1. Mene osoitteeseen

<https://support.thrustmaster.com/en/cat-wheels-en/> ja valitse oma Thrustmaster-jalusta.

2. Lataa ja asenna My Thrustmaster Panel -ohjelmisto, jonka löytää **Software** (Ohjelmisto) -osiosta, ja seuraa ohjeita.

**Ratti ei toimi oikein, jos et päivitä rattiohjaimen jalustan laiteohjelmistoa.**



## Sähköisku

- Pidä tuote kuivassa paikassa, älä altista sitä pölylle tai auringonvalolle.
- Käytä tuotetta ympäristössä, jonka lämpötila on 15–30°C.
- Älä kaada nestettä tuotteen tai sen liitinten päälle.
- Älä aiheuta tuotteelle oikosulkua.
- Älä pura tuotetta; älä heitä tuotetta tuleen tai altista sitä korkeille lämpötiloille.
- Älä avaa rattiohjainta: sisällä on osia, jotka eivät ole käyttäjien huollettavissa. Kaikista huolloista vastaa valmistaja, sen virallinen edustaja tai pätevä asentaja.



### **Pelialueen varmistaminen**

Älä aseta mitään esinettä pelialueelle, joka voi häiritä käyttäjän toimintaa, aiheuttaa sopimattomia liikkeitä tai johtaa toisen henkilön aiheuttamaan häiriöön (esimerkiksi kahvimuki, puhelin tai avaimet).



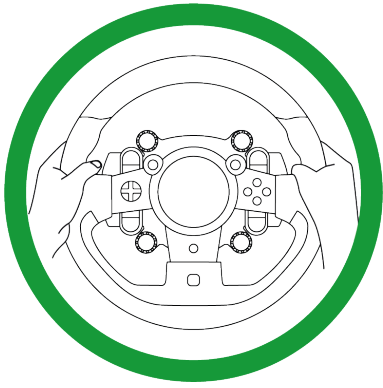
## **Ohjauspalautteen ja toistuvan liikkeen aiheuttamat vammat**

Rattiohjaimen ohjauspalautteen käyttäminen voi johtaa lihas- tai nivelkipuihin. Välttääksesi mahdolliset ongelmat:

- Vältä ylipitkiä pelisessioita (yli 2 tuntia).
- Vietä 10–15 minuutin tauko jokaisen käyttötunnin jälkeen.
- Mikäli tunnet väsymystä tai kipua käsissäsi, ranteissasi, säärissäsi tai jaloissasi, lopeta pelaaminen ja lepää muutaman tunnin ajan, ennen kuin aloitat käytön uudelleen.
- Mikäli yllä kuvatut oireet tai kivut jatkuvat aloittaessasi pelin uudelleen, lopeta pelaaminen ja kysy neuvoa lääkäriltä.
- Pidä lasten ulottumattomissa.
- Varmista, että jalusta ja ratti on kiinnitetty kunnolla tässä käyttöohjeessa esitetyllä tavalla.



**Odottamattoman, voimakkaan ja nopean pyörimisliikkeen riski:** Älä ikinä aseta kättä tai käsivartta ratin aukkojen läpi tai sen kääntöradalle.



Pidä käytön aikana molemmat kädet oikeassa kohdassa rattia päästämättä koskaan kokonaan irti.

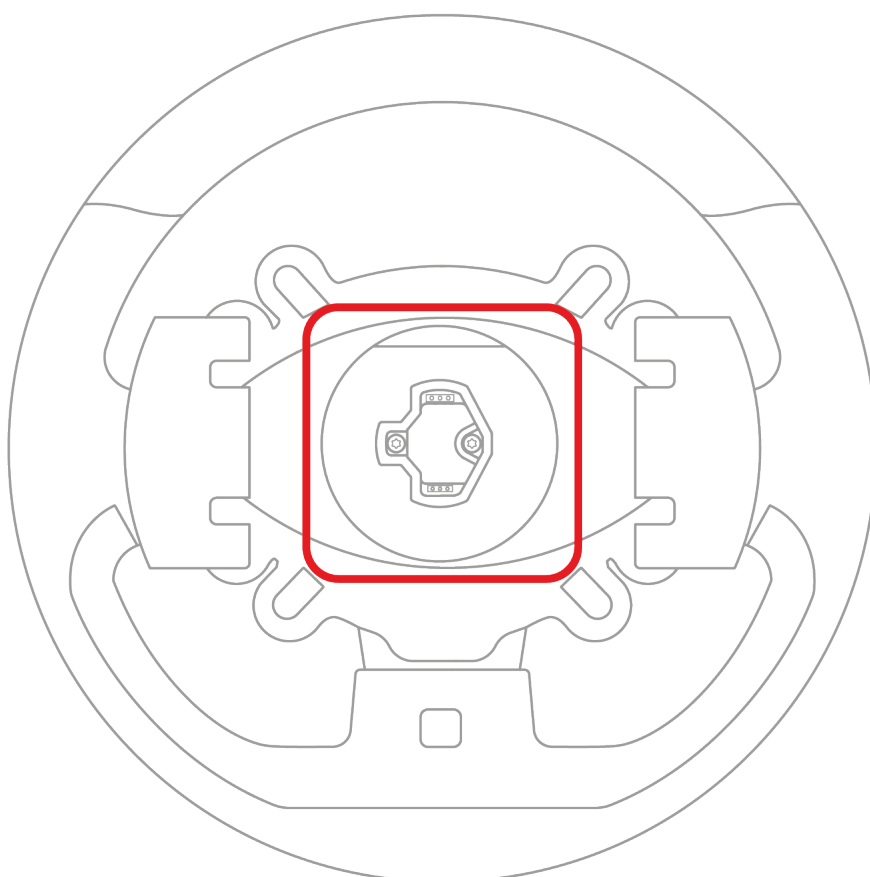


Tuote on tarkoitettu vain vähintään **16-vuotiaille** käyttäjille.



## 4. Yhteensopivuus

GT Wheel Add-On -ratti on yhteensopiva Thrustmaster-rattiohjainjalustojen kanssa, jotka käyttävät salvan sisältävää pikairrotusjärjestelmää.





Laitealustat	Yhteensopivat jalustat
PlayStation®5	<ul style="list-style-type: none"><li>– T598 (PlayStation-versio)</li><li>– tulevat Thrustmaster-jalustat</li></ul>
PlayStation®4	<ul style="list-style-type: none"><li>– T598 (PlayStation-versio)</li><li>– tulevat Thrustmaster-jalustat</li></ul>
PC* (Windows® 10/11)	<ul style="list-style-type: none"><li>– T818</li><li>– T598 (PlayStation-versio, PC-tila)</li><li>– T598 (Xbox-versio, PC-tila)</li><li>– tulevat Thrustmaster-jalustat</li></ul>



GT Wheel Add-On -ratti ei ole yhteensopiva seuraavien Thrustmaster-rattiohjainjalustojen kanssa: T-GT, T-GT II, T300, TS-PC Racer, TS-XW Racer ja TX.

*\* Sony Interactive Entertainment ei ole testannut PC-yhteensopivuutta (Windows® 10/11) eikä ole antanut sille hyväksyntäänsä.*



## 5. Ratin asennus jalustaan



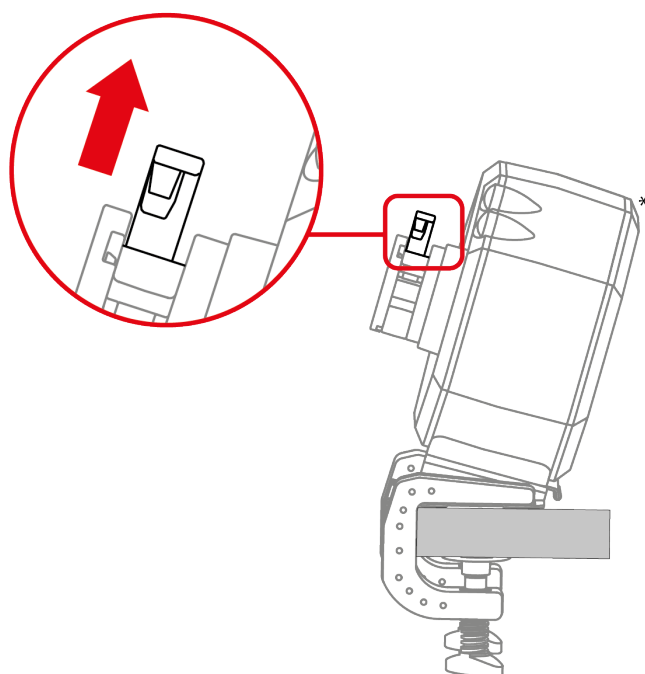
Varmista ennen jokaista käyttökertaa, että GT Wheel Add-On -ratti on edelleen kiinnitetty kunnolla jalustaan jalustan käyttöohjeessa esitetyllä tavalla.



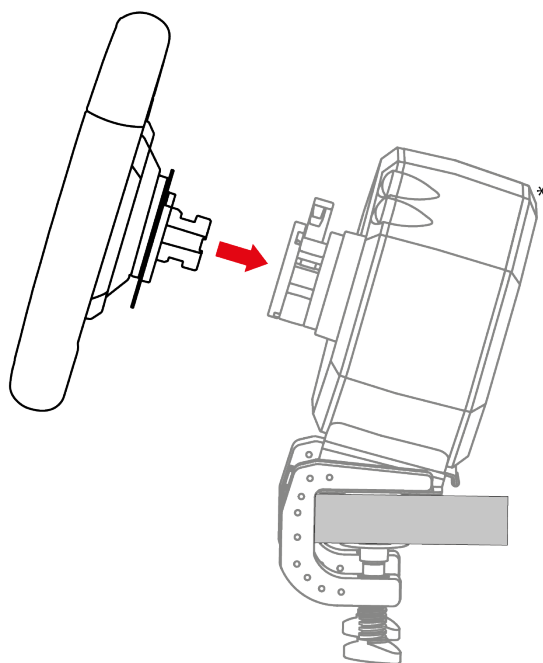
Seuraa jalustan käyttöohjeessa määritettyjä asennustoimia.



1. Varmista, että jalusta on sammutettu ja jalustan lukitusvipu on avoimessa asennossa.



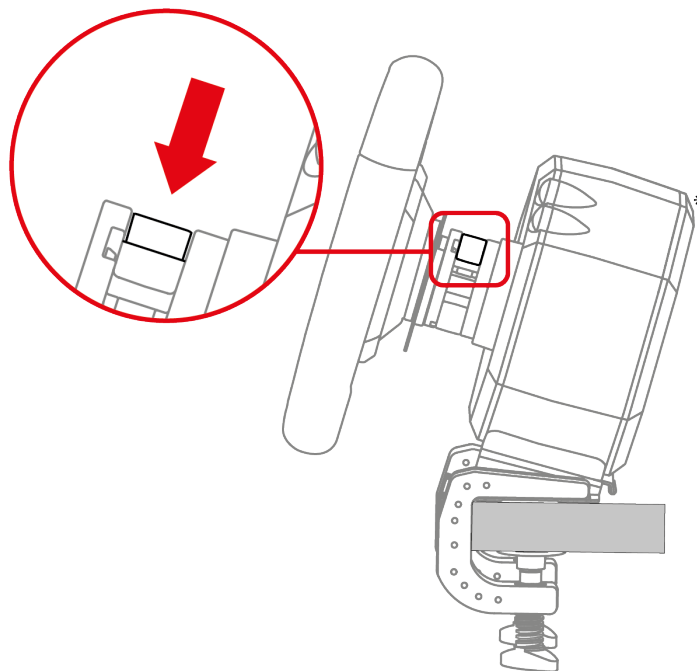
2. Aseta ratti jalustaan.



\* *Jalusta myydään erikseen.*



### 3. Laske lukitusvipu.



#### **Nipistysvaara**

Älä jätä sormiasi lukitusjärjestelmään, kun lasket vivun.

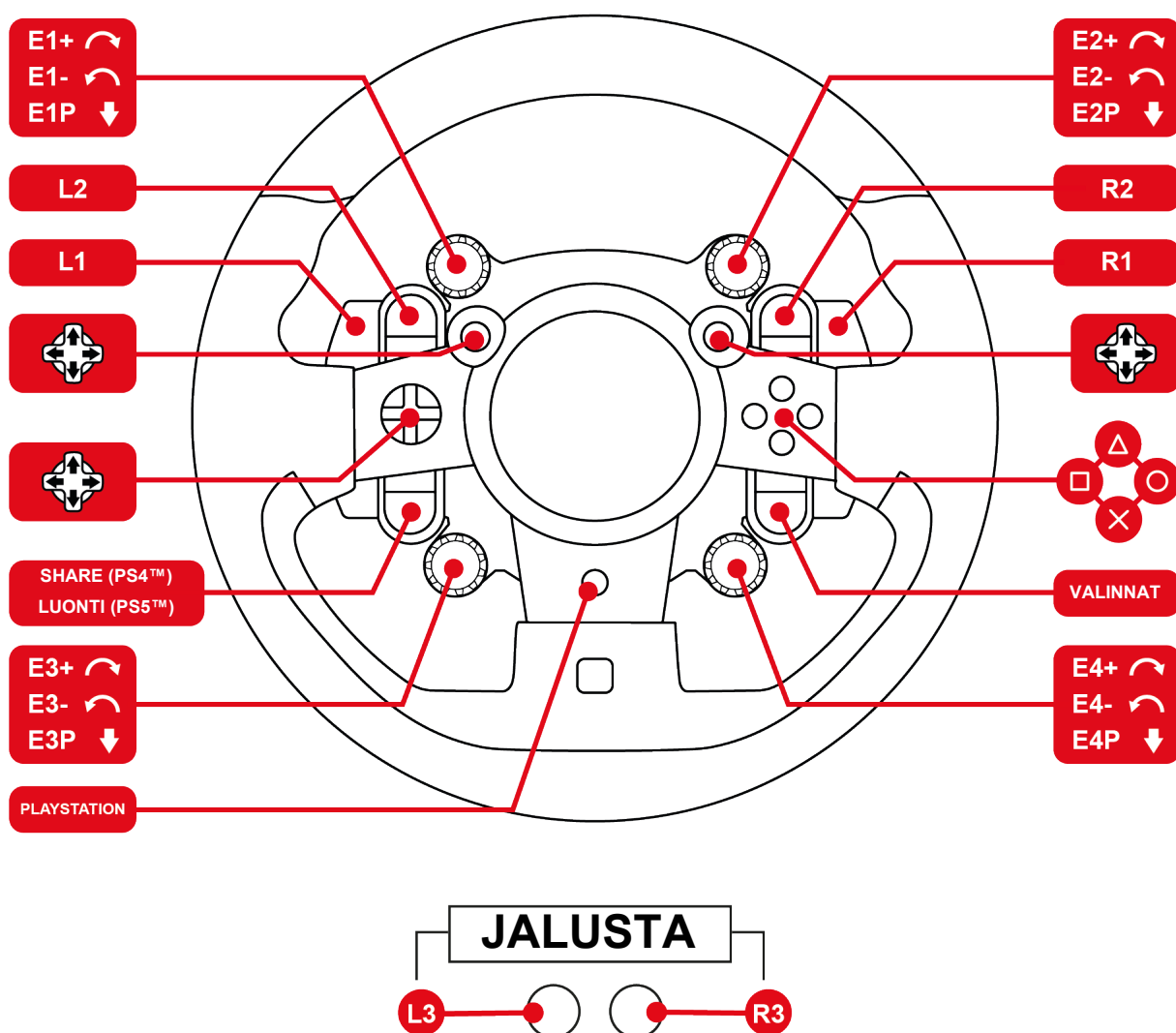


Varmista ennen jokaista käyttökertaa, että jalusta on edelleen kiinnitetty kunnolla tukeen jalustan käyttöohjeessa esitetyllä tavalla.

\* *Jalusta myydään erikseen.*



## 6. PlayStation®4- tai PlayStation®5-konsolien määrittelykset

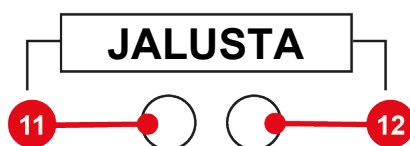
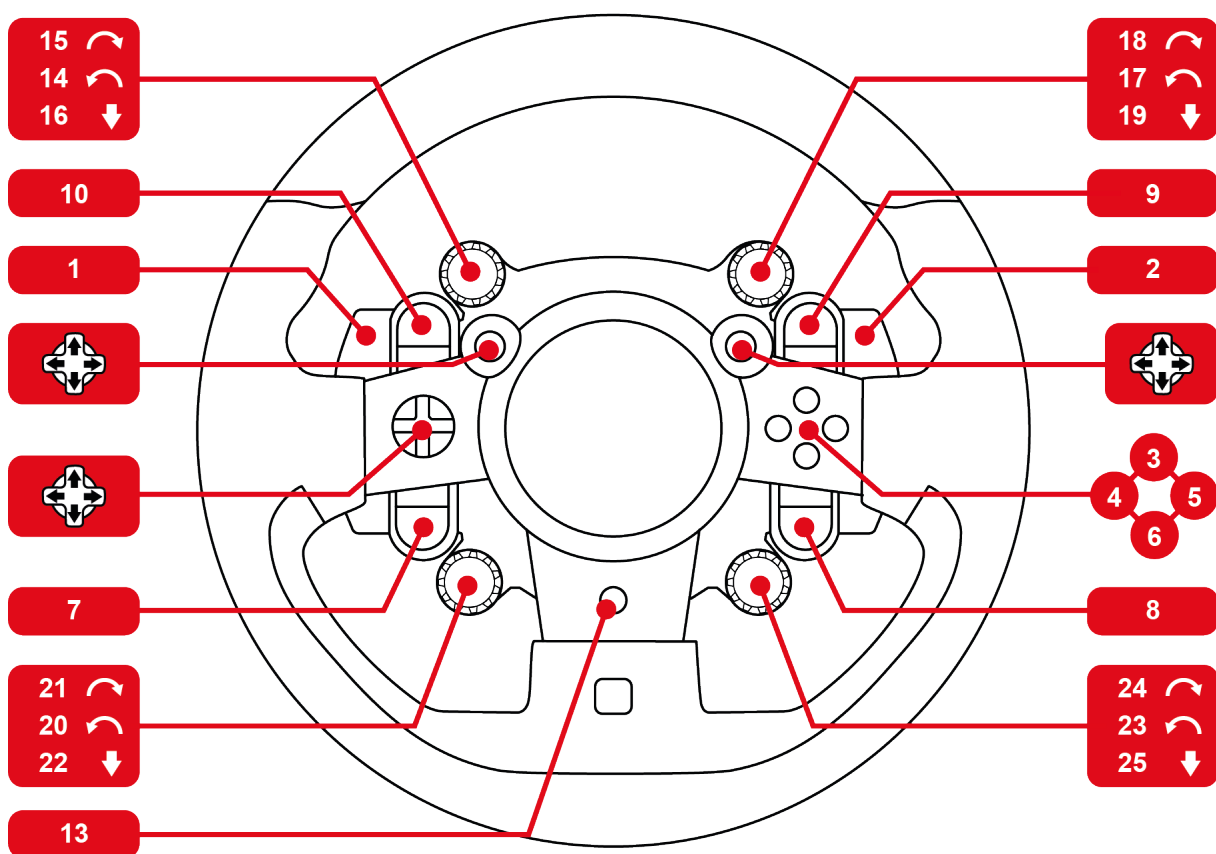


### Parita rattiohjain

Pistä PlayStation®4- tai PlayStation®5-konsoli päälle ja yhdistä sitten rattiohjain yhteen konsolin USB-porteista. Kun rattiohjain on kalibroinut itsensä, paina rattiohjaimesta löytyvää PS-näppäintä yhdistääksesi rattiohjaimen PlayStation®-profiiliisi.



# 7. PC-määriytykset





## 8. Enkooderien käyttö



Enkooderit toimivat Thrustmaster-enkooderien kanssa yhteensopivissa peleissä.

Lista yhteensopivista peleistä:

1. Mene osoitteeseen

<https://support.thrustmaster.com/en/cat-wheels-en/> ja valitse oma Thrustmaster-jalusta.

2. Mene **Games settings** (Peliasetukset) -osioon.

Listaa päivitetään säännöllisesti.



## 9. UKK ja tekninen tuki

Onko sinulla kysymyksiä GT Wheel Add-On -ratista tai kärsitkö teknisistä ongelmista? Mikäli näin on, vieraile Thrustmasterin teknisen tuen sivustolla:

<https://support.thrustmaster.com/product/gtwheeladdon>

Voit ladata tältä sivulta myös My Thrustmaster Panel -ohjelmiston, jolla voi päivittää jalustan.



# **THRUSTMASTER®**

# **GT WHEEL ADD-ON**

**Pre konzoly PlayStation®5,  
PlayStation®4 a PC\***

## **Návod na použitie**



**Dôkladne si prečítajte** pokyny uvedené v tomto návode **pred** inštaláciou produktu, **pred** akýmkoľvek použitím produktu a **pred** akoukoľvek údržbou. Nezabudnite dodržiavať bezpečnostné pokyny. Nedodržanie týchto pokynov môže viesť k nehodám a/alebo poškodeniu. Tento návod si ponechajte, aby ste sa k nemu mohli v budúcnosti odvolať.

*\*Kompatibilita s PC (Windows® 10/11) nebola testovaná ani podporovaná spoločnosťou Sony Interactive Entertainment.*

# OBSAH

<b>1. OBSAH BALENIA .....</b>	<b>4</b>
<b>2. VLASTNOSTI .....</b>	<b>5</b>
<b>3. INFORMÁCIE O POUŽÍVANÍ.....</b>	<b>7</b>
<b>4. KOMPATIBILITA.....</b>	<b>13</b>
<b>5. MONTÁŽ VOLANTU NA ZÁKLADŇU.....</b>	<b>15</b>
<b>6. MAPOVANIE PRE KONZOLY</b>	
<b>PLAYSTATION®4 ALEBO</b>	
<b>PLAYSTATION®5 .....</b>	<b>18</b>
<b>7. MAPOVANIE PRE PC.....</b>	<b>19</b>
<b>8. POUŽITIE ENKODÉROV .....</b>	<b>20</b>
<b>9. ČASTO KLADENÉ OTÁZKY A TECHNICKÁ</b>	
<b>PODPORA.....</b>	<b>21</b>



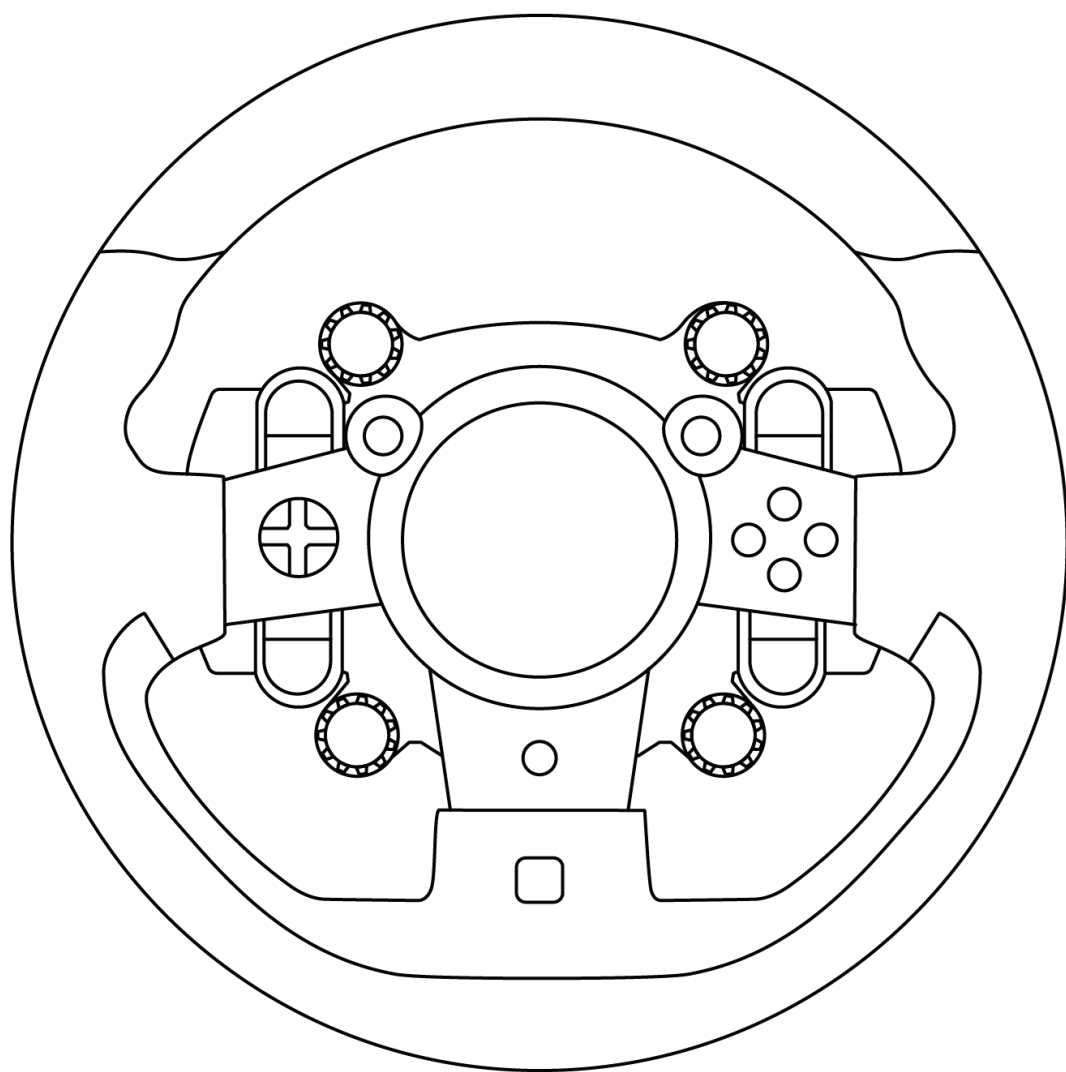
# GT WHEEL ADD-ON

Užite si ultrarealistický pretekársky zážitok s volantom GT Wheel Add-On.

Tento návod vám pomôže nainštalovať a používať váš GT Wheel Add-On za najlepších podmienok. Predtým, než začnete pretekať, si dôkladne prečítajte návod a varovania: pomôžu vám vychutnať si produkt čo najviac.

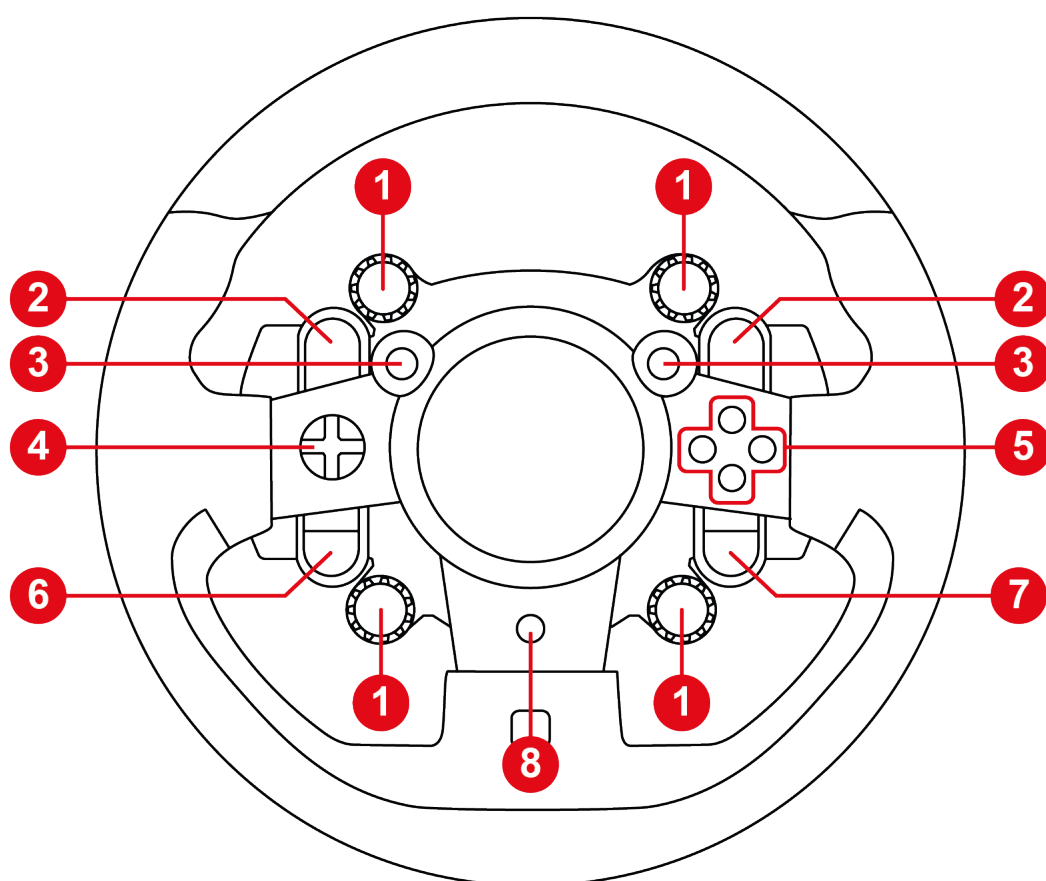


# 1. Obsah balenia

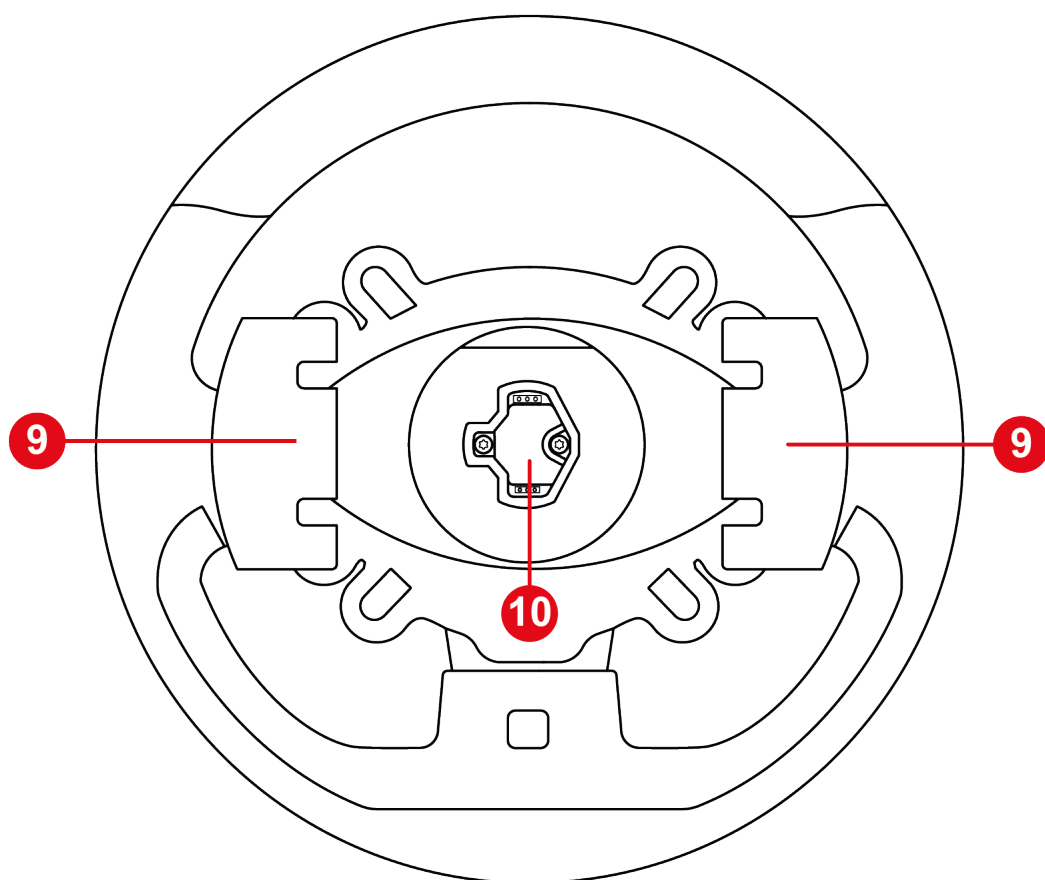




## 2. Vlastnosti



- ① Rotačné enkodéry: E+, E- a EP funkcie
- ② Tlačidlá L2 a R2
- ③ Mini-páčky
- ④ Smerové tlačidlá
- ⑤ Akčné tlačidlá
- ⑥ Tlačidlo ZDIEĽAŤ na konzolách PS4® / tlačidlo VYTVORIŤ na konzolách PS5®
- ⑦ Tlačidlo OPTIONS na konzolách PS4® a PS5®
- ⑧ PS tlačidlo



9 Pádla radenia

10 Systém prichytávania volantu s Rýchlym uvoľnením



### 3. Informácie o používaní



#### **Dokumentácia**

Pred použitím tohto produktu si dôkladne prečítajte túto dokumentáciu a uchovajte ju pre budúce použitie.



## **Aktualizácia firmvéru**

Musíte aktualizovať firmware pre základňu vášho pretekárskeho volantu (T818, T598 a budúce základne Thrustmaster ) na najnovšiu dostupnú verziu.

Aby ste tak urobili, postupujte podľa týchto dvoch krokov:

1. Chodte na

<https://support.thrustmaster.com/en/cat-wheels-en/> a vyber si základňu Thrustmaster.

2. Stiahnite si a nainštalujte softvér My Thrustmaster Panel, ktorý je dostupný v sekcii **Software** (Softvér) a postupujte podľa pokynov.

**Ak neaktualizujete firmvér pre základňu vášho pretekárskeho volantu, volant nebude správne fungovať.**



### **Elektrický šok**

- Udržiavajte produkt na suchom mieste a nevystavujte ho prachu ani slnečnému žiareniu.
- Používajte produkt v prostredí s teplotou medzi 15°C a 30°C.
- Nevylievajte žiadnu tekutinu na produkt ani na jeho konektory.
- Neskratujte produkt.
- Nikdy nerozoberajte produkt; Nehádzte ho do ohňa a nevystavujte ho vysokým teplotám.
- Neotvárajte pretekárske volant: vo vnútri nie sú žiadne servisovateľné diely. Akékoľvek opravy musí vykonať výrobca, jeho autorizovaný zástupca alebo kvalifikovaný technik.



### **Zabezpečenie hernej oblasti**

Neumiestňujte do herného priestoru žiadne predmety, ktoré by mohli narušiť hru používateľa alebo vyvolať nevhodný pohyb či prerušenie zo strany inej osoby (napríklad šálka kávy, telefón, kľúče).



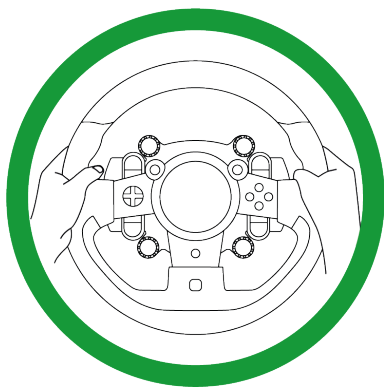
## **Zranenia spôsobené Force Feedback a opakovanými pohybmi**

Hranie s pretekárskym volantom s Force Feedback môže spôsobovať bolesť svalov alebo kĺbov. Aby ste sa predišli problémom:

- Vyhnite sa príliš dlhým herným intervalom (viac ako 2 hodiny).
- Po každej hodine hry si dajte 10 až 15 minútovú prestávku.
- Ak pocítite únavu alebo bolesť v rukách, zápästiach, pažiach, chodidlách alebo nohách, prestaňte hrať a oddýchnite si niekoľko hodín, než začnete hrať znova.
- Ak vyššie uvedené príznaky alebo bolesť pretrvávajú aj po opätovnom hraní, prestaňte hrať a poraďte sa s lekárom.
- Držte mimo dosahu detí.
- Uistite sa, že základňa a volant sú správne pripevnené podľa návodu.



**Riziko nečakaných, silných a rýchlych otáčok:** nikdy nekladajte ruku alebo rameno cez otvory vo volante do dráhy otáčania volantú.



Pri používaní produktu vždy nechajte obe ruky správne položené na volante, ale nikdy ho úplne nepustite.

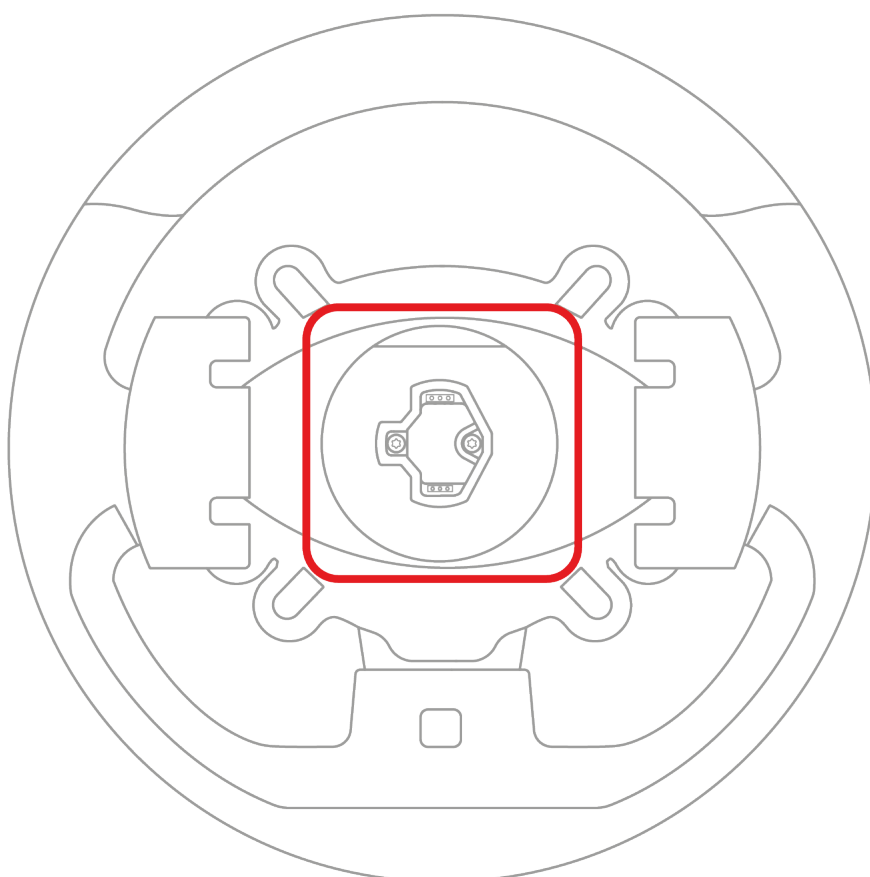


S produktom môžu manipulovať len osoby **vo veku 16 a viac rokov.**



## 4. Kompatibilita

Volant GT Wheel Add-On je kompatibilný s pretekárskymi základňami Thrustmaster, vybavenými systémom rýchleho uvoľnenia so západkou.





Platformy	Kompatibilné základne
PlayStation®5	<ul style="list-style-type: none"><li>– T598 (verzia pre PlayStation)</li><li>– Budúce základne Thrustmaster</li></ul>
PlayStation®4	<ul style="list-style-type: none"><li>– T598 (verzia pre PlayStation)</li><li>– Budúce základne Thrustmaster</li></ul>
PC* (Windows® 10/11)	<ul style="list-style-type: none"><li>– T818</li><li>– T598 (verzia pre PlayStation, PC režim)</li><li>– T598 (Xbox verzia, PC režim)</li><li>– Budúce základne Thrustmaster</li></ul>



Volant GT Wheel Add-On nie je kompatibilný s nasledujúcimi základňami pretekárskych volantov Thrustmaster: T-GT, T-GT II, T300, TS-PC Racer, TS-XW Racer a TX.

*\*Kompatibilita s PC (Windows® 10/11) nebola testovaná ani podporovaná spoločnosťou Sony Interactive Entertainment.*



## 5. Montáž volantu na základňu



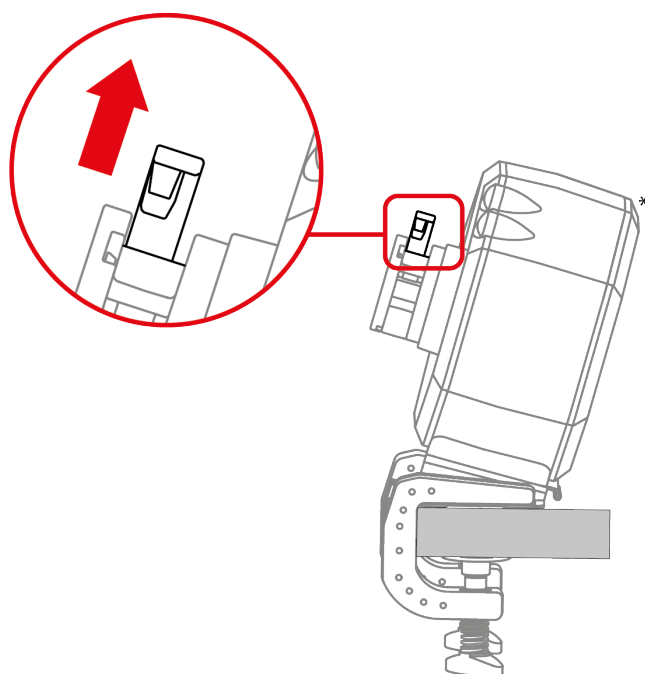
Pred každým použitím si overte, či je volant GT Wheel Add-On stále správne pripevnený k základni, podľa inštrukcií v návode pre základňu.



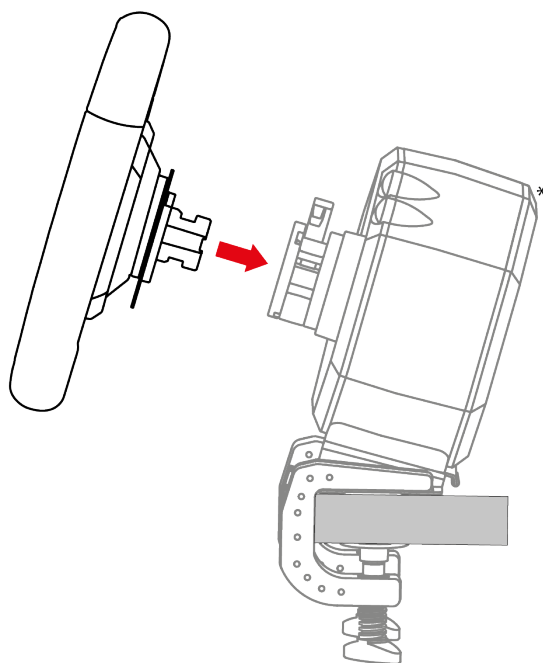
Postupujte podľa inštalačného postupu uvedeného v návode na použitie základne.



1. Uistite sa, že je základňa vypnutá a zaistovacia páčka je v otvorenej polohe.



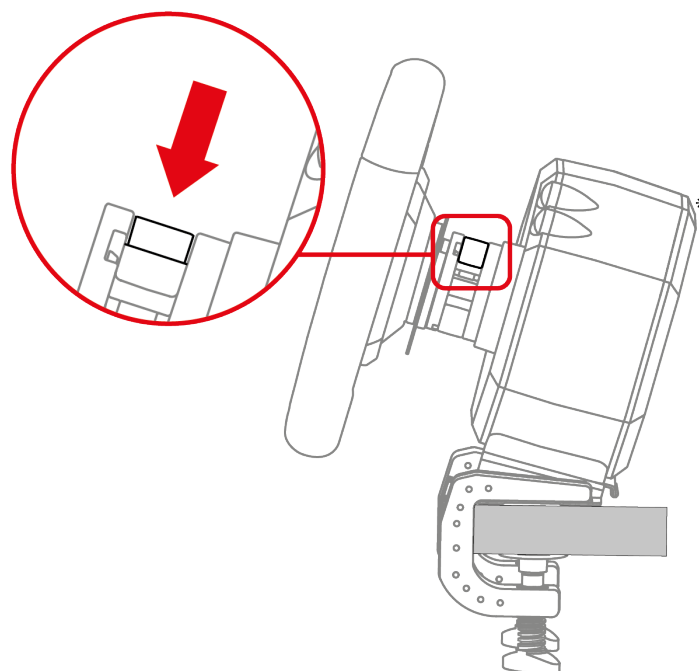
2. Vložte volant do základne.



*\*Základňa predávaná samostatne*



3. Spustite zaistovacu páčku.



### **Nebezpečenstvo priškripenutia**

Pri spúšťaní páčky nenechávajúte prst v zámku.

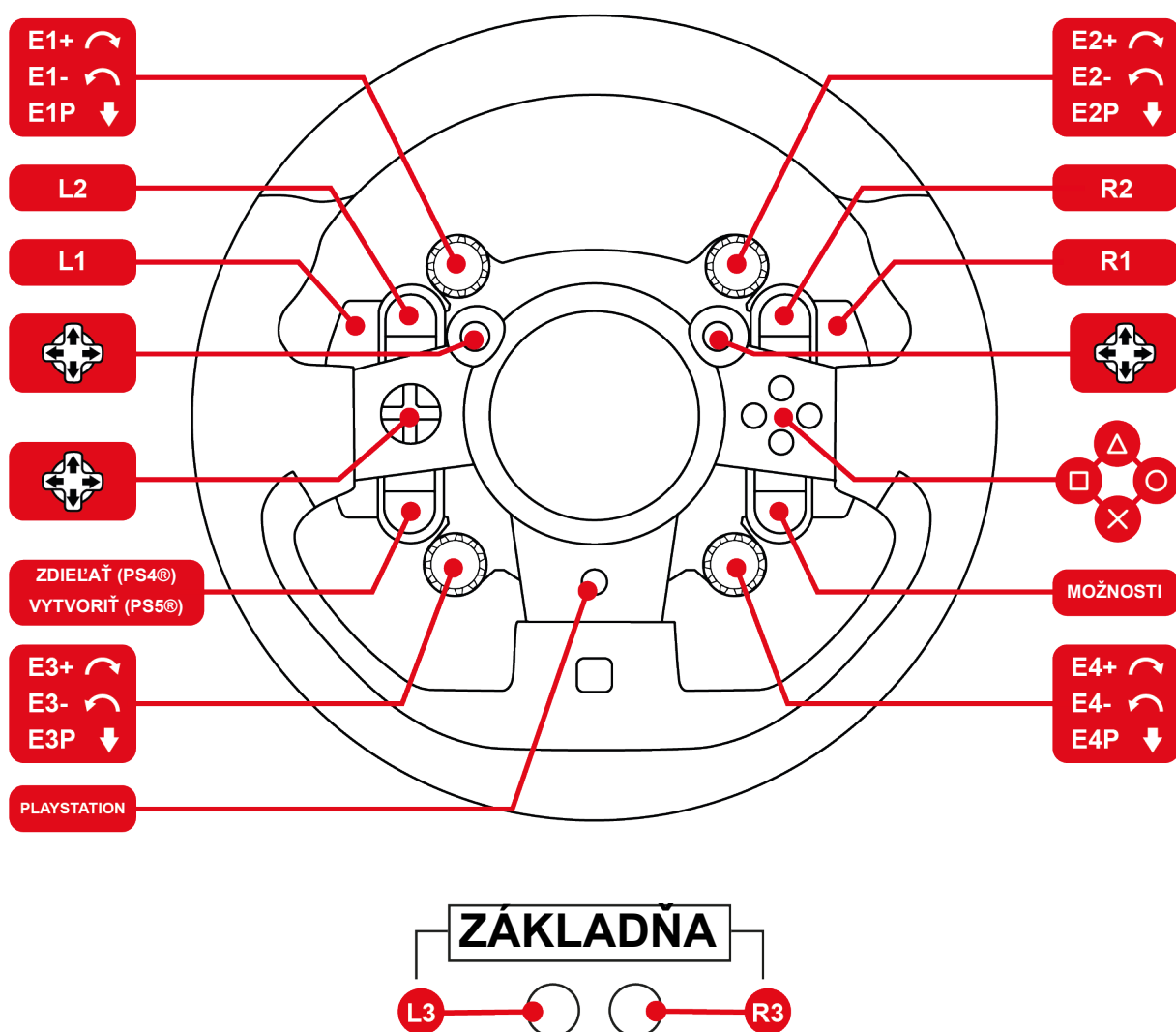


Pred každým použitím si overte, či je základňa stále správne pripevnená k podpere, podľa návodu na použitie základne.

*\*Základňa je predávaná samostatne*



## 6. Mapovanie pre konzoly PlayStation®4 alebo PlayStation®5

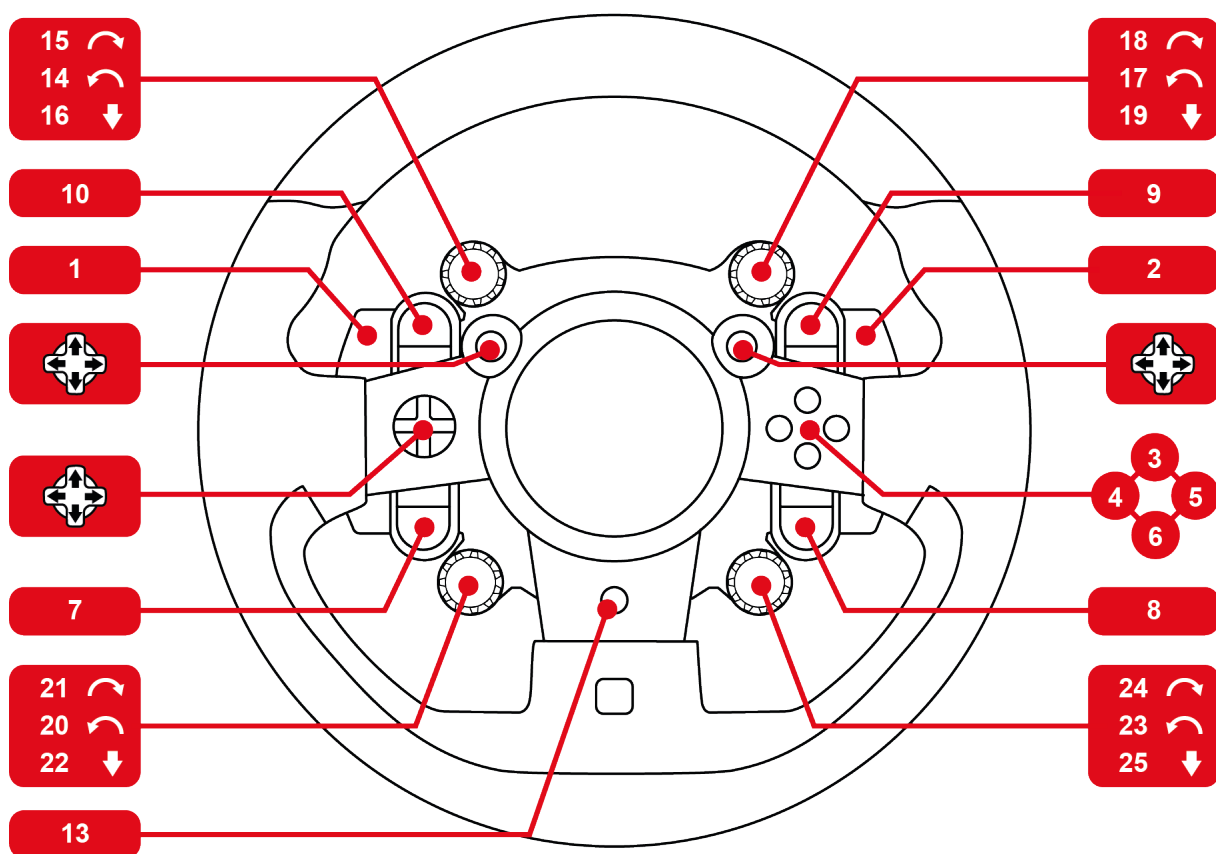


### Spárovanie vášho pretekárskeho volantu

Zapnite svoju konzolu PlayStation®4 alebo PlayStation®5 a potom pripojte volant k jednému z USB portov konzoly. Keď je proces samokalibrácie pretekárskeho volantu dokončený, stlačte tlačidlo PS na volante, aby ste ho pripojili k vášmu PlayStation® profilu.



## 7. Mapovanie pre PC





## 8. Použitie enkodérov



Enkodéry fungujú v hrách kompatibilných s Thrustmaster enkodérmi.

Pre prístup k zoznamu kompatibilných hier:

1. Chodte na

<https://support.thrustmaster.com/en/cat-wheels-en/> a vyberte si základňu Thrustmaster.

2. Chodte do sekcie **Games settings** (Nastavenia hier).

Tento zoznam sa pravidelne aktualizuje.



## 9. Často kladené otázky a technická podpora

Máte otázky ohľadom volantu GT Wheel AddOn alebo máte technické problémy? Ak áno, navštívte technickú podporu Thrustmaster:

<https://support.thrustmaster.com/product/gtwheeladdon>

Na tejto stránke si môžete tiež stiahnuť softvér My Thrustmaster Panel na aktualizáciu firmvéru základne.



# **THRUSTMASTER®**

# **GT WHEEL ADD-ON**

**PlayStation®5 konzolokhoz,  
PlayStation®4 konzolokhoz és PC\*-hez**

## **Használati útmutató**



A termék telepítése **előtt**, használata **előtt** és karbantartása **előtt** **figyelmesen olvassa el** a jelen útmutatóban található utasításokat. Feltétlenül tartsa be a biztonsági utasításokat. Az utasítások figyelmen kívül hagyása baleseteket és/vagy károkat okozhat. Őrizze meg ezt a használati útmutatót, hogy a jövőben hivatkozhatson az utasításokra.

*\*PC kompatibilitást (Windows® 10/11) a Sony Interactive Entertainment nem tesztelte, és nem hagyta jóvá.*

# TARTALOMJEGYZÉK

1. DOBOZ TARTALMA .....	4
2. JELLEMZŐK .....	5
3. A HASZNÁLATÁRA VONATKOZÓ INFORMÁCIÓK .....	7
4. KOMPATIBILITÁS .....	13
5. A KORMÁNY TELEPÍTÉSE EGY ALAPRA..	15
6. GOMBKIOSZTÁS PLAYSTATION®4 KONZOLON VAGY PLAYSTATION®5 KONZOLON.....	18
7. GOMBKIOSZTÁS PC-N.....	19
8. AZ ENKÓDEREK HASZNÁLATA .....	20
9. GYIK ÉS TECHNIKAI TÁMOGATÁS .....	21



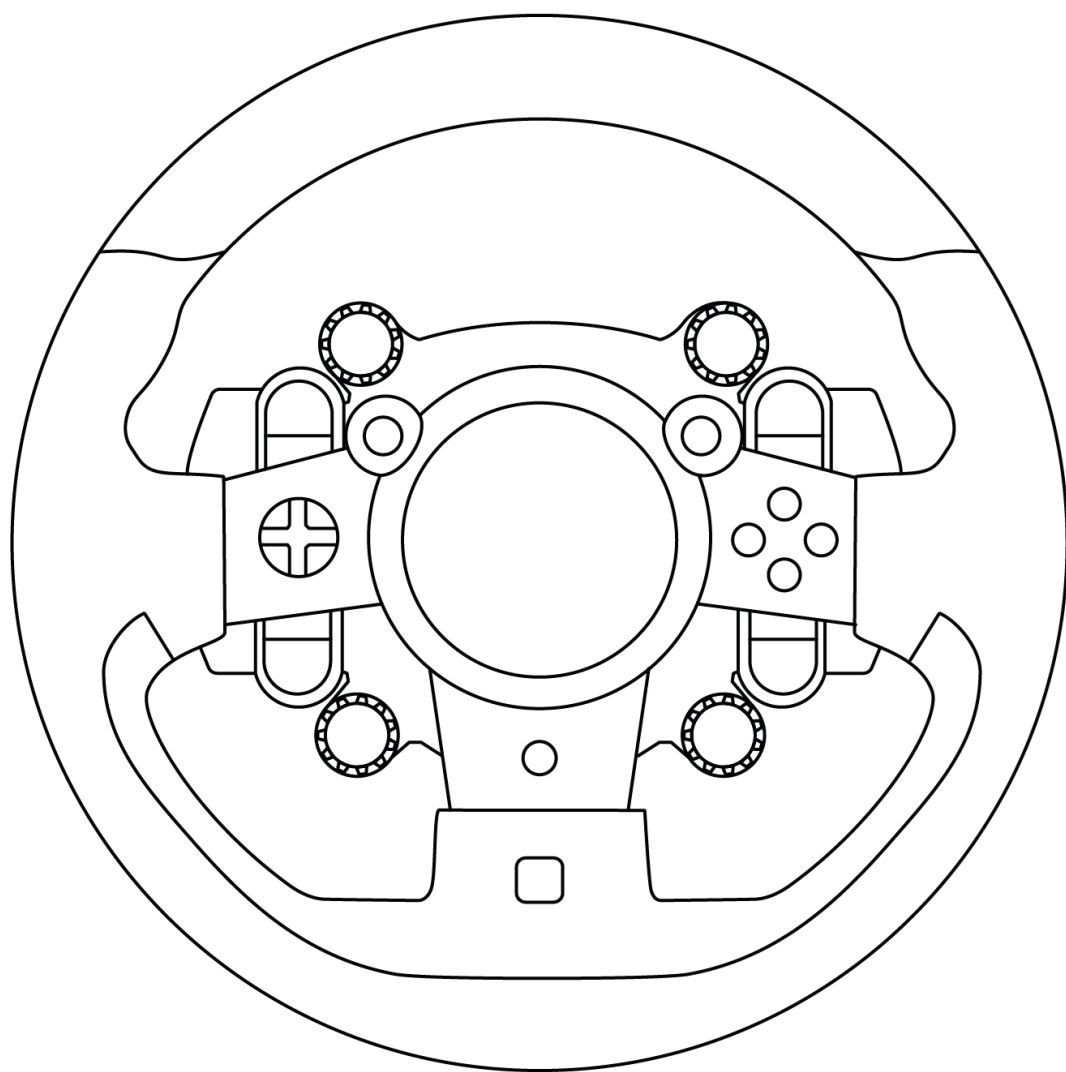
# GT WHEEL ADD-ON

Élvezze az extra valóság-hű versenyélményt a GT Wheel Add-On kormányval.

Az útmutató segít a GT Wheel Add-On telepítésében és legjobb körülmények közötti használatában. Mielőtt elkezdené a versenyzést, olvassa el figyelmesen az utasításokat és a figyelmeztetéseket: ezek segítenek abban, hogy a lehető legjobban kiélvezhesse a termék használatát.

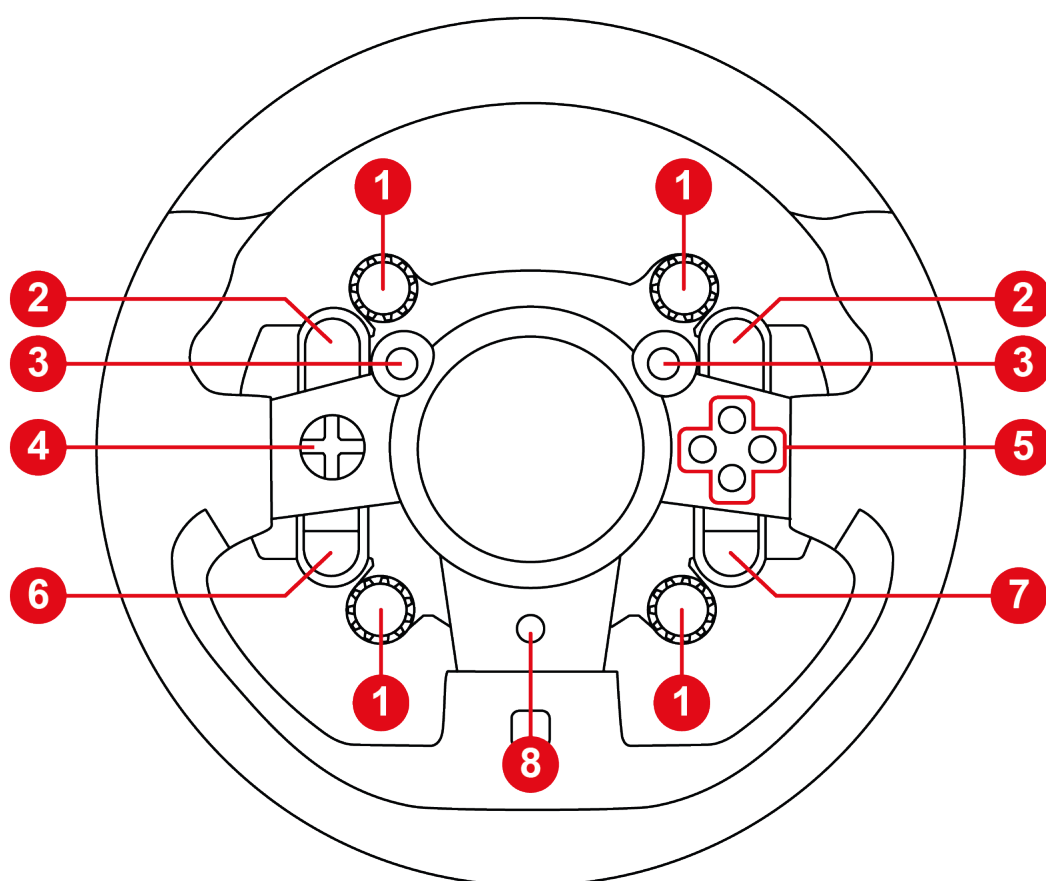


# 1. Doboz tartalma

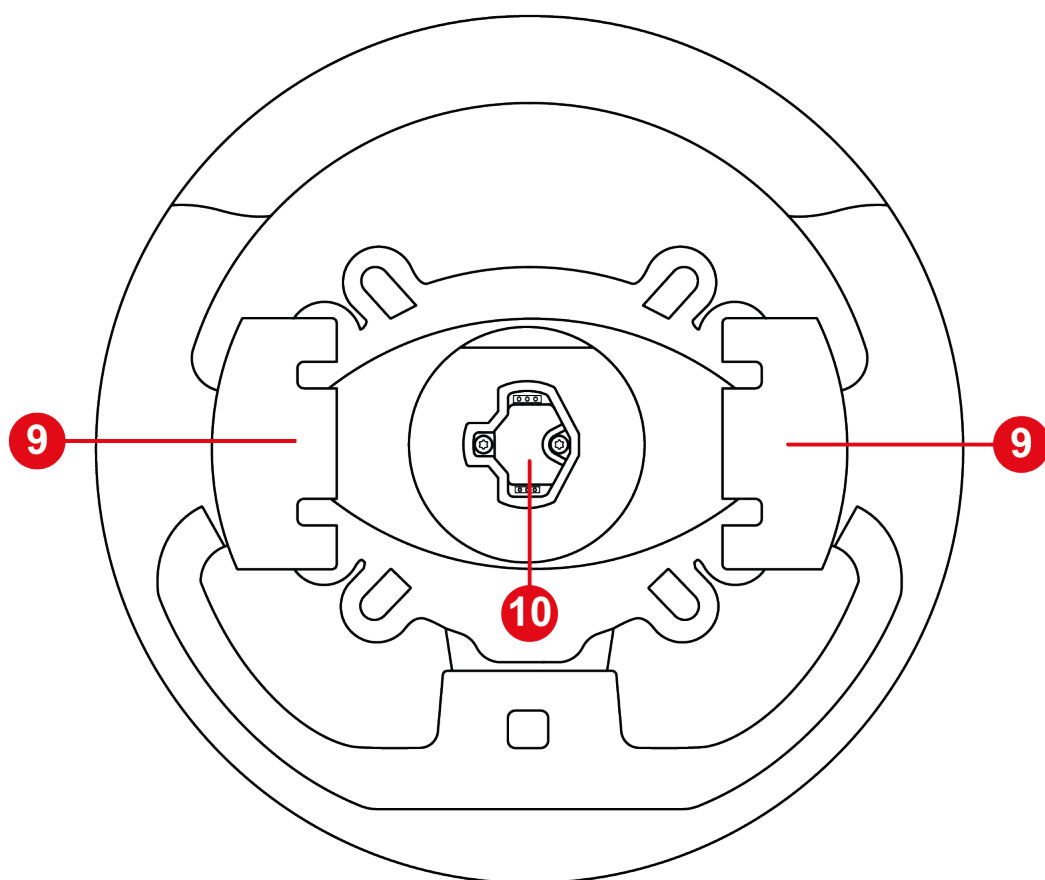




## 2. Jellemzők



- ❶ Tekerő enkóder: E+, E- és EP funkciók
- ❷ L2 és R2 gomb
- ❸ Mini-stickek
- ❹ Iránygombok
- ❺ Akciógombok
- ❻ MEGOSZTÁS gomb PS4<sup>®</sup> konzolon / LÉTREHOZÁS gomb PS5<sup>®</sup> konzolon
- ❼ BEÁLLÍTÁSOK gomb PS4<sup>®</sup> konzolon és PS5<sup>®</sup> konzolon
- ❽ PS gomb



9 Váltófülek

10 Gyorskioldó kormány-rögzítőrendszer



### 3. A használatára vonatkozó információk



#### **Dokumentáció**

A termék használata előtt olvassa el még egyszer figyelmesen ezt a dokumentációt, és őrizze meg a későbbi használatra.



## Firmware frissítés

Frissítenie kell a versenykormányja alapjának firmware-jét (T818, T598 és a jövőbeni Thrustmaster alapok) a legfrissebb elérhető verzióval.

Ehhez kövesse a következő két lépést:

1. Menjen ide:

<https://support.thrustmaster.com/en/cat-wheels-en/> és válassza ki a Thrustmaster alapot.

2. Töltse le és telepítse a **Software** (Szoftver) részben található My Thrustmaster Panel szoftvert, majd kövesse az utasításokat.

**Ha nem frissíti a versenykormány alapjának firmware-jét, a kormány nem fog megfelelően működni.**



### **Elektromos áramütés**

- Tartsa a terméket száraz helyen és ne tegye ki pornak vagy napfénynek.
- A terméket 15 °C és 30 °C közötti hőmérsékletű környezetben használja.
- A termék vagy a csatlakozója ne érintkezzen folyadékkal.
- Ne zárja rövidre a terméket.
- Soha ne szedje szét a terméket; ne dobja tűzre, és ne tegye ki magas hőmérsékletnek.
- Ne nyissa fel az eszközt: semmilyen a felhasználó által javítható alkatrész nincs benne. Csak a gyártó, a meghatalmazott képviselő és szakképzett technikus javíthatja a terméket.



### **A játéktér biztosítása**

Ne helyezzen el semmilyen olyan tárgyat a játéktérületen, amely megzavarhatja a felhasználó gyakorlását, nem kívánt mozdulatokat idézhet elő, vagy más személy közbeavatkozása miatt megszakítást okozhat (például kávéscsésze, telefon, kulcsok).



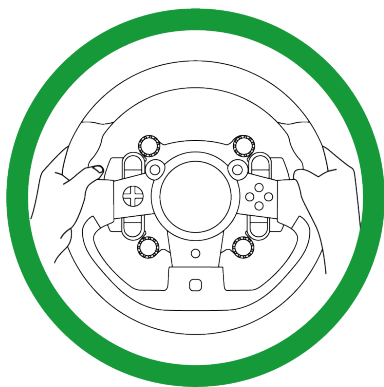
## **Ismétlődő mozgásokból és Force Feedback használatból eredő sérülések**

A Force Feedback versenykormány használata izom és ízületi fájdalomhoz vezethet. Hogy ezt elkerülje:

- Kerülje a túl hosszú ideig tartó játékot (2 óránál hosszabb ideig).
- Tartson minden játékkal töltött óra után 10-15 perc szünetet.
- Ha fáradtságot vagy fájdalmat érez a kezében, csuklójában, karjában, lábfejében vagy lábában, hagyja abba a játékot és pihenjen néhány órát, mielőtt újra kezdené.
- Ha a fent jelzett tünetek vagy fájdalmak a játék újbóli megkezdésekor is fennállnak, hagyja abba a játékot, és forduljon orvosához.
- Gyermekektől tartsa távol.
- Győződjön meg róla, hogy az alap és a kormány megfelelően, az útmutató utasításai szerint vannak rögzítve.



**Váratlan, erőteljes és gyors forgás veszélye:** soha ne tegye a kezét vagy a karját a kormány nyílásaiba vagy a kormány forgási pályájának útjába.



A termék használatakor mindig hagyja mindkét kezét megfelelően a kormányon, anélkül, hogy teljesen elengedné.

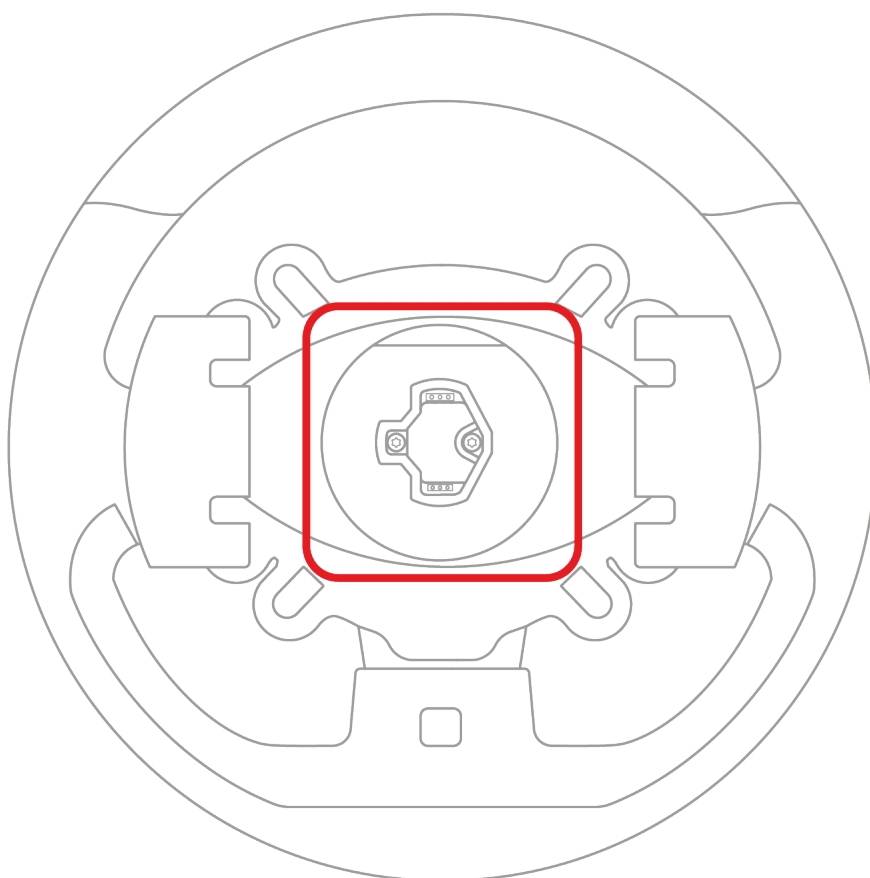


A terméket csak **16 éves vagy annál idősebb** személyek kezelhetik.



## 4. Kompatibilitás

A GT Wheel Add-On kormány kompatibilis a Thrustmaster versenykormány alapokkal, amelyek gyorskioldó rendszerrel és retesszel vannak felszerelve.





Platformok	Kompatibilis alapok
PlayStation®5	<ul style="list-style-type: none"><li>– T598 (PlayStation verzió)</li><li>– Jövőbeni Thrustmaster alapok</li></ul>
PlayStation®4	<ul style="list-style-type: none"><li>– T598 (PlayStation verzió)</li><li>– Jövőbeni Thrustmaster alapok</li></ul>
PC* (Windows® 10/11)	<ul style="list-style-type: none"><li>– T818</li><li>– T598 (PlayStation verzió, PC mód)</li><li>– T598 (Xbox verzió, PC mód)</li><li>– Jövőbeni Thrustmaster alapok</li></ul>



A GT Wheel Add-On kormány nem kompatibilis a következő Thrustmaster versenykormány alapokkal: T-GT, T-GT II, T300, TS-PC Racer, TS-XW Racer és TX.

*\*PC kompatibilitást (Windows® 10/11) a Sony Interactive Entertainment nem tesztelte, és nem hagyta jóvá.*



## 5. A kormány telepítése egy alapra



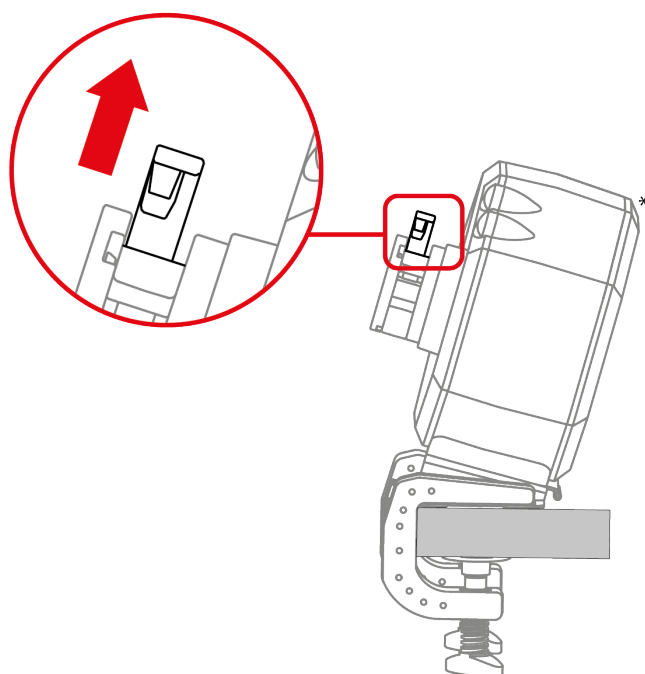
Minden használat előtt ellenőrizze, hogy a GT Wheel Add-On kormány továbbra is megfelelően van-e rögzítve az alaphoz, az útmutatóban az alapra vonatkozó utasításoknak megfelelően.



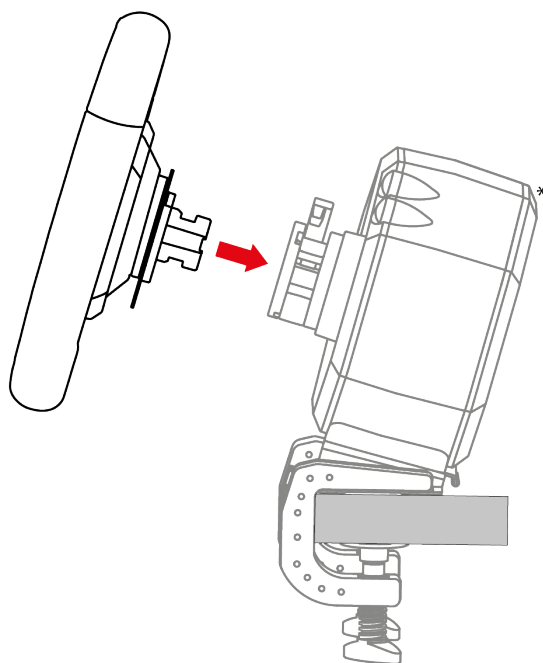
Kövesse az alap használati útmutatójában megadott telepítési eljárást.



1. Győződjön meg arról, hogy az alap ki van kapcsolva, és az alap reteszelő karja nyitott helyzetben van.



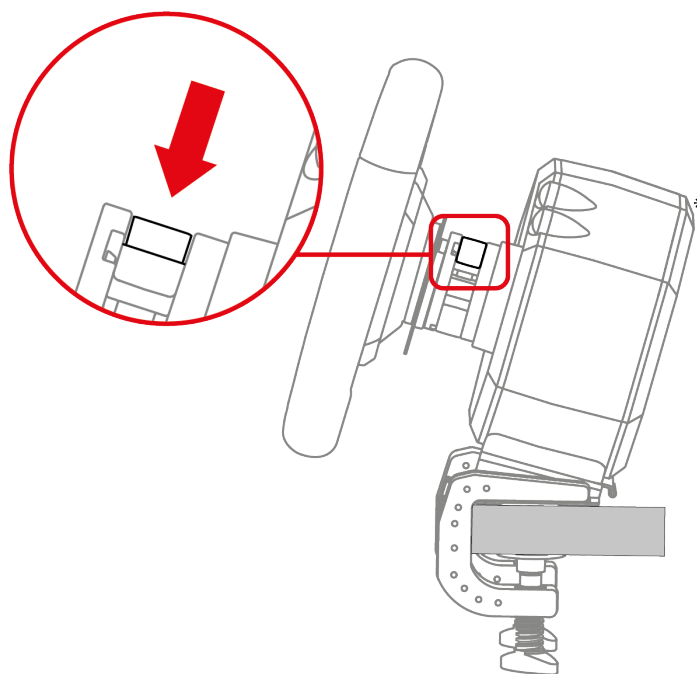
2. Helyezze be a kormányt az alapba.



*\*Az alap külön kapható*



3. Engedje le a reteszelő kart.



### **Becsípődés veszély**

A kar leengedésekor ne hagyja az ujját a reteszelő rendszerben.

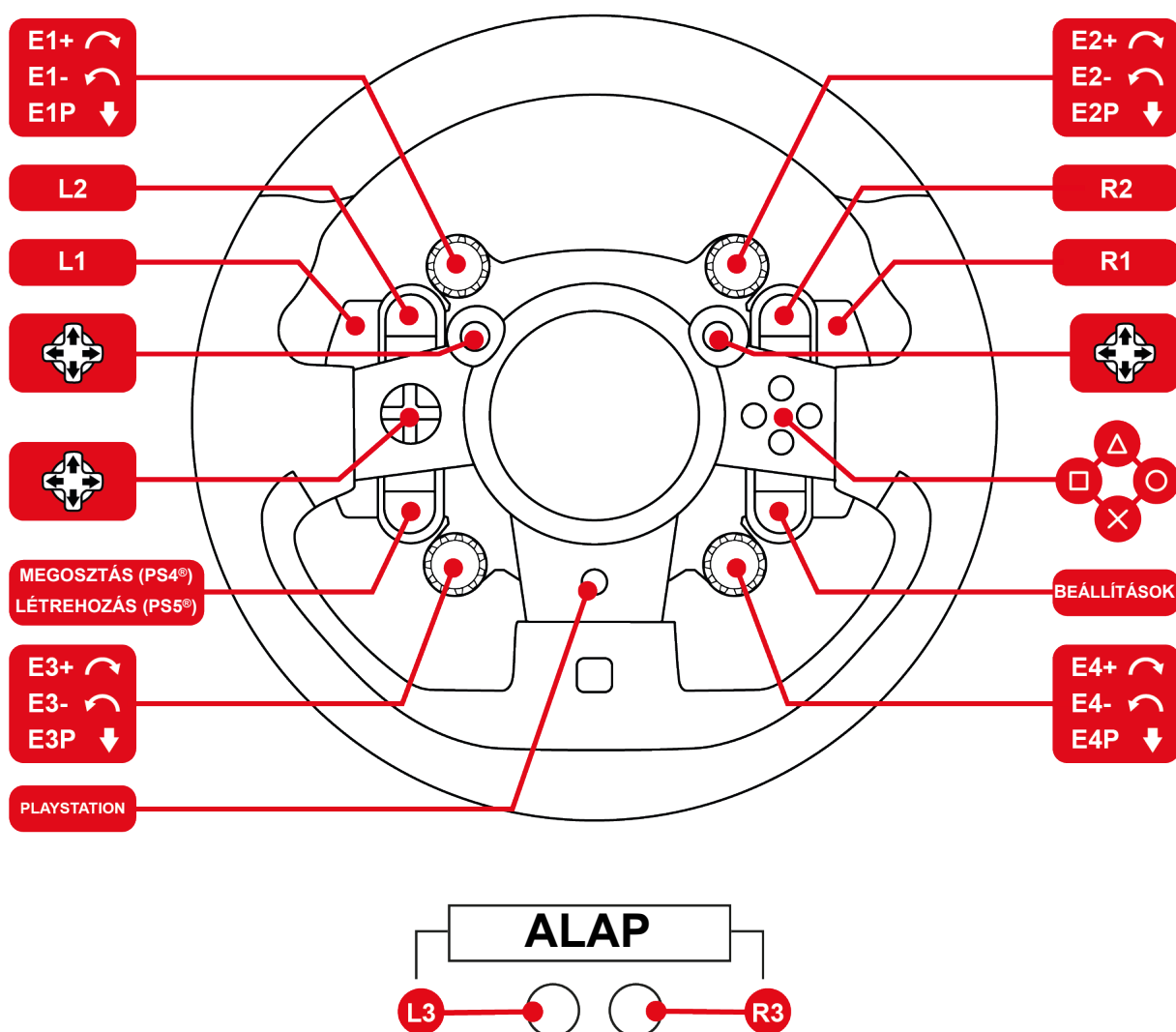


Minden használat előtt ellenőrizze, hogy az alap még mindig megfelelően van-e rögzítve a tartóhoz, a használati útmutatóban az alapra vonatkozó utasításoknak megfelelően.

*\*Az alap külön kapható*



## 6. Gombkiosztás PlayStation®4 konzolon vagy PlayStation®5 konzolon

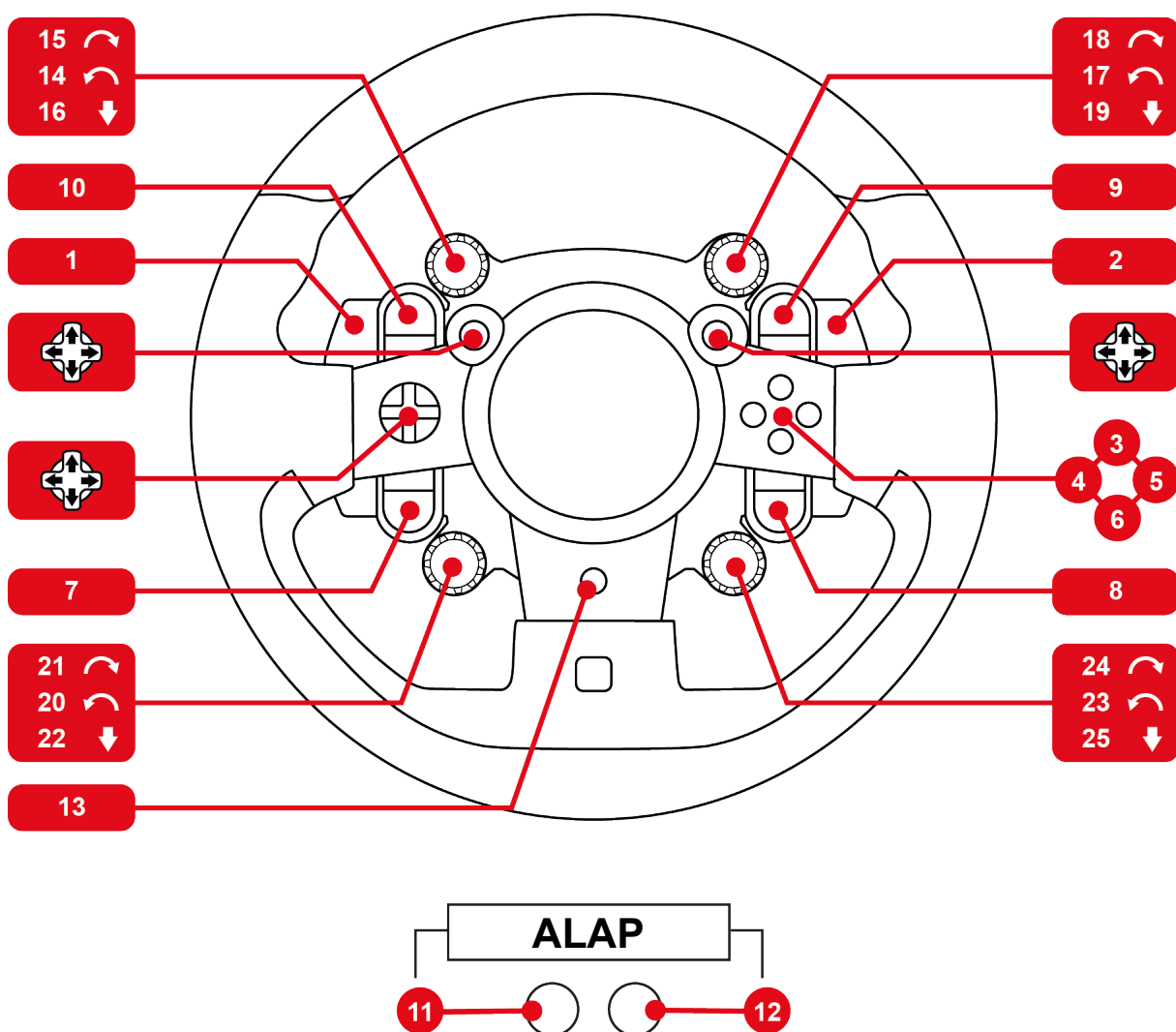


### A versenykormány párosítása

Kapcsolja be a PlayStation®4 vagy PlayStation®5 konzolt, majd csatlakoztassa a versenykormányt a konzol egyik USB portjához. Amikor a versenykormány önkalibrálási folyamata befejeződött, nyomja meg a versenykormány PS gombját, hogy a versenykormányt a PlayStation® profiljához csatlakoztassa.



## 7. Gombkiosztás PC-n





## 8. Az enkóderek használata



Az enkóderek a Thrustmaster enkóderekkel kompatibilis játékokban működnek.

A kompatibilis játékok listájának megtekintéséhez:

1. Menjen ide:

<https://support.thrustmaster.com/en/cat-wheels-en/> és válassza ki a Thrustmaster alapot.

2. Menjen a **Games settings** (Játékbeállítások) részhez.

Ez a lista rendszeresen frissül.

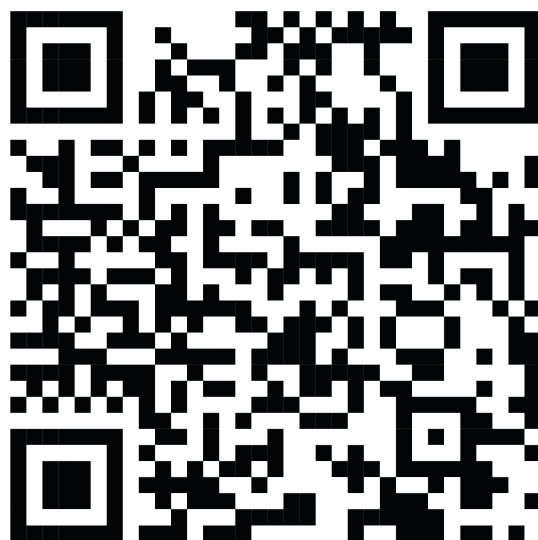


## 9. GYIK és technikai támogatás

Kérdése van a GT Wheel Add-On kormánnyal kapcsolatban, vagy technikai problémái vannak? Ha igen, látogasson el a Thrustmaster műszaki támogatás weboldalára:

<https://support.thrustmaster.com/product/gtwheeladdon>

Ezen az oldalon letöltheti a My Thrustmaster Panel szoftvert is, amellyel frissítheti az alap firmware-jét.



# THRUSTMASTER®

## GT WHEEL ADD-ON

لوحدات تحكم PlayStation®5،  
وحدات تحكم PlayStation®4 والكمبيوتر  
الشخصي\*

دليل المستخدم



اقرأ التعليمات الواردة في هذا الدليل بعناية قبل تركيب المنتج، وقبل أي استعمال له، وقبل إجراء أي صيانة عليه. تأكد من اتباع تعليمات السلامة. قد يؤدي عدم اتباع هذه التعليمات إلى وقوع حوادث و/أو أضرار. احتفظ بهذا الدليل لكي تتمكن من الرجوع إلى التعليمات في المستقبل.

\*التوافق مع أجهزة الكمبيوتر الشخصية (Windows® 10/11) لم تختبره  
Sony Interactive Entertainment أو تعتمد عليه.

## جدول المحتويات

1. محتويات الصندوق ..... 4
2. الميزات ..... 5
3. معلومات متعلقة بالاستخدام ..... 7
4. التوافق ..... 13
5. تركيب إطار العجلة على القاعدة ..... 15
6. مخطط أزرار وحدات تحكم PLAYSTATION®4 أو  
وحدات تحكم PLAYSTATION®5 ..... 18
7. مخطط الأزرار للكمبيوتر الشخصي ..... 19
8. استخدام المشفرات ..... 20
10. الأسئلة الشائعة والدعم الفني ..... 21



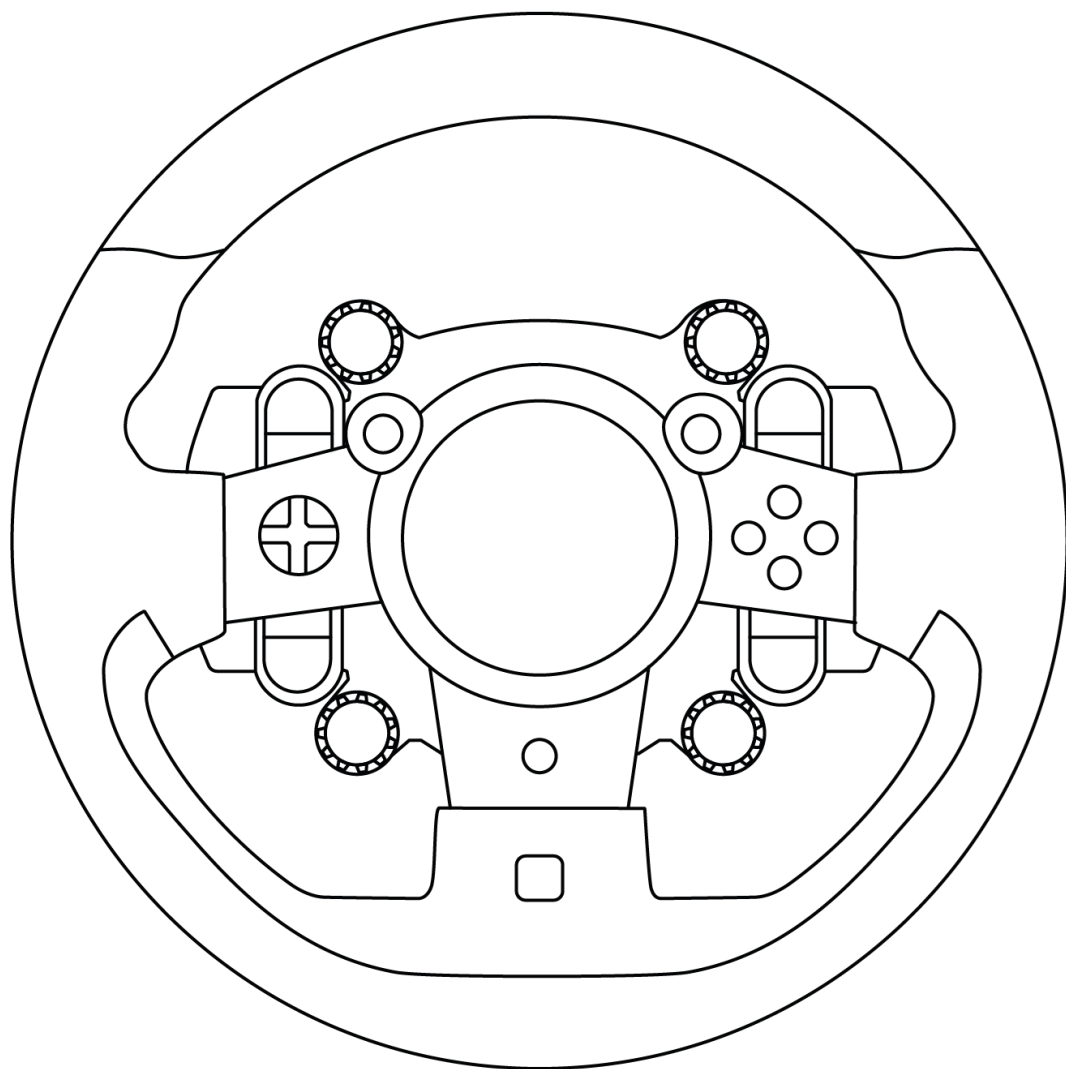
# GT WHEEL ADD-ON

استمتع بتجربة سباق فائقة الواقعية مع إطار عجلة GT Wheel Add-On.

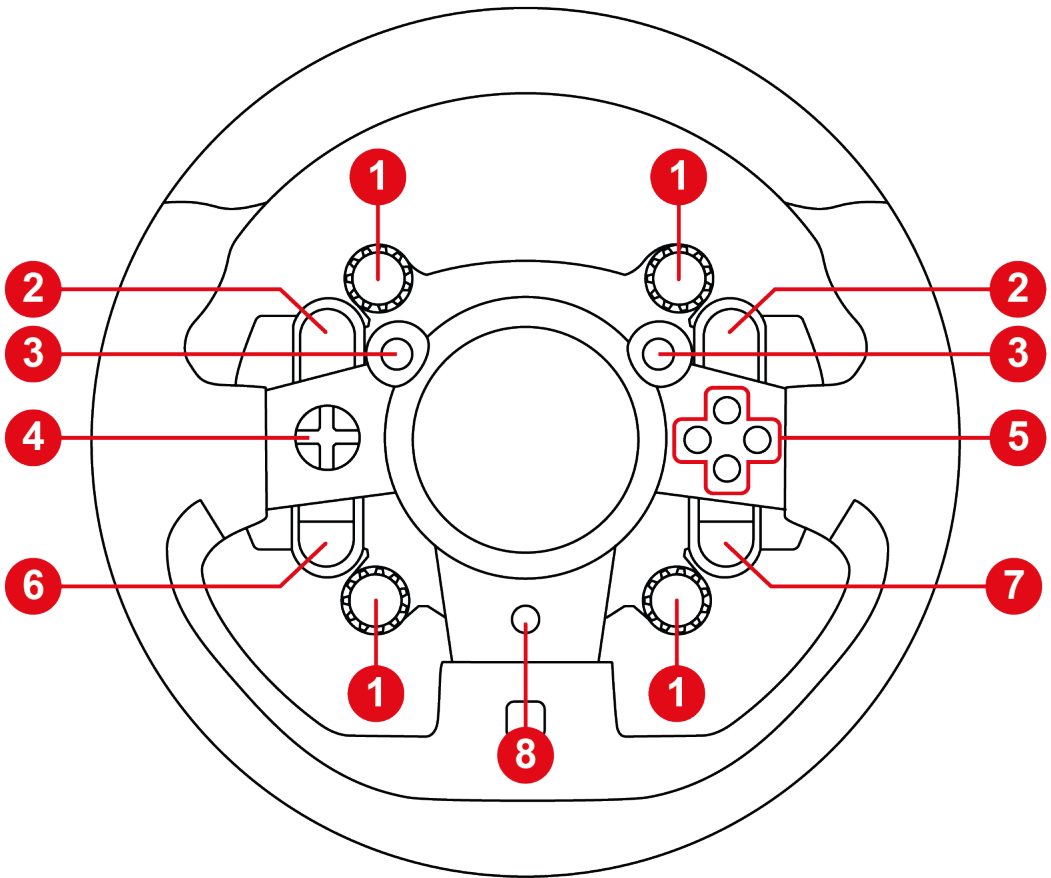
سيساعدك هذا الدليل على تركيب GT Wheel Add-On واستخدامه بأفضل حالة قبل بدء السباق، اقرأ التعليمات والتحذيرات بعناية: إذ إنها ستساعدك على الحصول على أكبر متعة يمكن أن يقدمها منتجك.



# 1. محتويات الصندوق



## 2. الميزات



1 المَشْفِرات الدوّارة: وظائف E+ و E- و EP

2 زرا L2 و R2

3 ذراعا التحكم الصغيران

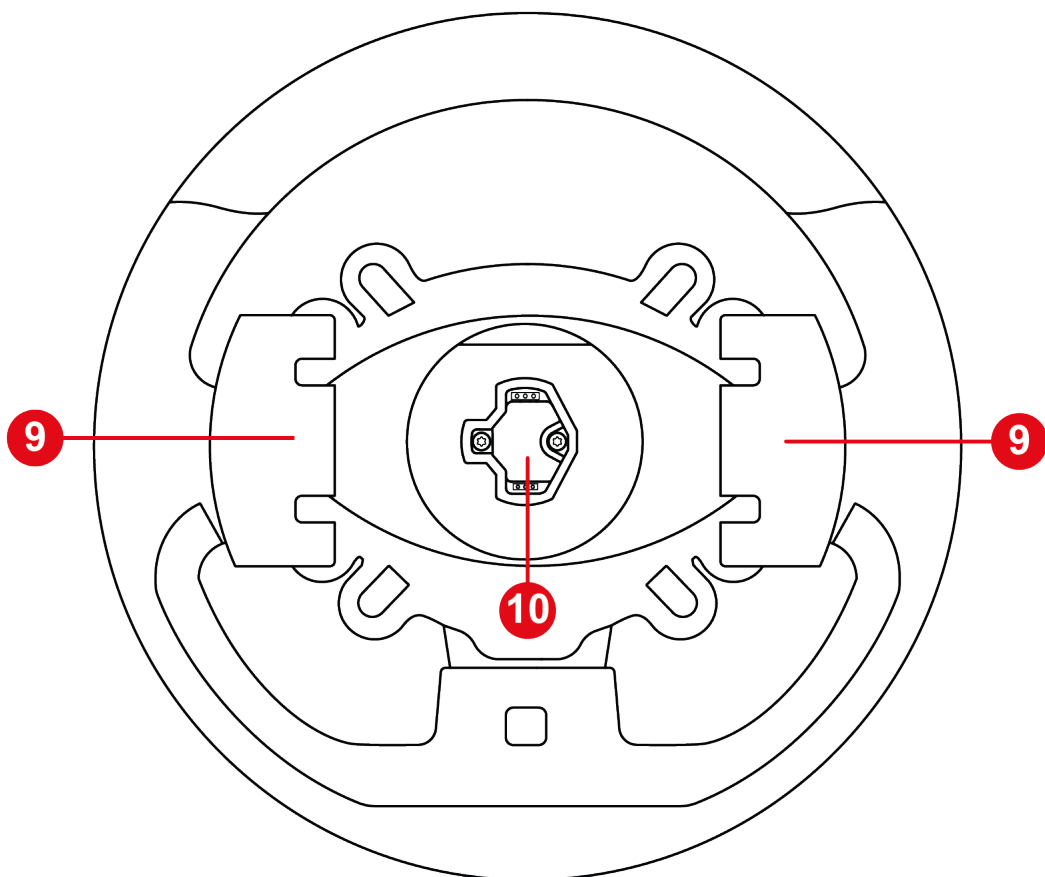
4 أزرار الاتجاهات

5 أزرار المهام

6 زر مشاركة على وحدات تحكم PS4® / زر إنشاء على وحدات تحكم PS5®

7 زر خيارات على وحدات تحكم PS4® و وحدات تحكم PS5®

8 زر PS



9 مبدلات السرعة اليدوية

10 نظام تثبيت إطار العجلة سريع الفك



### 3. معلومات متعلقة بالاستخدام



#### الوثائق

قبل استخدام هذا المنتج، اقرأ هذه الوثائق بعناية مجدداً، واحتفظ بها للرجوع إليها مستقبلاً.



## تحديث البرنامج الثابت

يجب عليك تحديث البرنامج الثابت لقاعدة عجلة السباق الخاصة بك (T818 و T598 وقواعد Thrustmaster المستقبلية) بأحدث إصدار متاح.

لفعل ذلك، يُرجى اتباع هاتين الخطوتين:

1. انتقل إلى

<https://support.thrustmaster.com/en/cat->

[/wheels-en](https://support.thrustmaster.com/en/cat-wheels-en) وحدد قاعدة Thrustmaster الخاصة بك.

2. قم بتنزيل برامج My Thrustmaster Panel

المتوفرة في قسم Software (البرامج) وتثبيتها واتبع التعليمات.

إذا لم تُحدث البرنامج الثابت لقاعدة عجلة السباق الخاصة بك، فلن يعمل إطار عجلتك بشكلٍ صحيح.



### الصدمة الكهربائية

- احتفظ بالمنتج في مكان جاف ولا تعرّضه للغبار أو لضوء الشمس المباشر.
- استخدم المنتج في بيئة بدرجة حرارة تتراوح بين 15 درجة مئوية و30 درجة مئوية.
- لا تسكب أي سوائل على المنتج أو توصيلاته.
- لا تُحدِث دائرة قصر كهربائية للمنتج.
- لا تفك المنتج، ولا تُلقه في النار، ولا تعرّضه لدرجات حرارة مرتفعة.
- لا تفتح عجلة السباق: لا توجد أجزاء يمكن للمستخدم صيانتها بداخلها. يجب أن تتولى الشركة المصنعة أو ممثلها المعتمد أو فني مؤهل إجراء أي إصلاحات.



### تأمين منطقة الألعاب

لا تضع في منطقة الألعاب أي أجسام قد تعيق ممارسات المستخدم أو قد تسبب حركة غير مناسبة أو مقاطعة من جانب شخص آخر (فنجان قهوة أو هاتف أو مفاتيح مثلاً).



### الإصابات بسبب رد الفعل الاهتزازي والحركات المتكررة

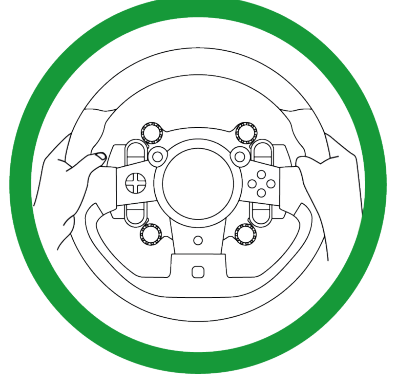
قد يتسبب اللعب باستخدام عجلة سباق تشتمل على رد فعل اهتزازي في حدوث آلام بالعضلات أو المفاصل. لتفادي أي مشكلات:

- تجنب فترات اللعب الطويلة جدًا (أكثر من ساعتين).
- استرح مدة تتراوح بين 10 دقائق و15 دقيقة بعد كل ساعة لعب.
- إذا شعرت بأي إجهاد أو ألم في يديك أو معصميك أو ذراعيك أو قدميك، فتوقف عن اللعب واسترح بضع ساعات قبل بدء اللعب مرة أخرى.
- إذا استمرت الأعراض أو الألم المشار إليه بالأعلى عند مواصلة اللعب، فتوقف عن اللعب واستشر طبيبك.
- احتفظ بها بعيدًا عن متناول الأطفال.
- تأكد من توصيل القاعدة وإطار العجلة بشكل صحيح، وفقًا للتعليمات الواردة في هذا الدليل.

خطر حدوث لفات غير متوقعة وقوية  
وسريعة: لا تضع أبدًا يداً أو ذراعًا عبر  
الفتحات الموجودة في إطار العجلة أو في  
مسار دوران العجلة.



عند استخدام المنتج، حافظ على بقاء كلتا  
يديك دائمًا في الوضع الصحيح على العجلة  
من دون حتى رفعهما تمامًا.

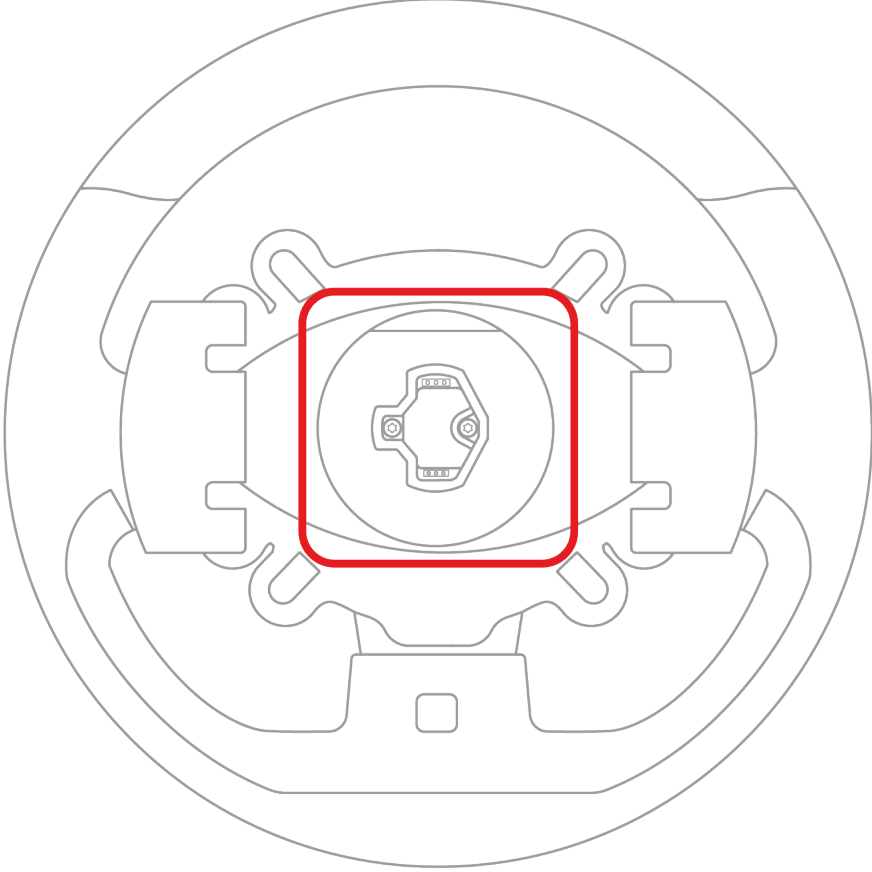


يجب ألا يستخدم المنتج إلا الأشخاص الذين  
تبلغ أعمارهم 16 عامًا أو أكثر.



## 4. التوافق

يتوافق إطار عجلة GT Wheel Add-On مع قواعد عجلات السباق  
Thrustmaster المزودة بنظام سريع الفك يشتمل على لسان قفل.





القواعد المتوافقة	المنصات
– T598 (إصدار PlayStation) – قواعد Thrustmaster المستقبلية	PlayStation®5
– T598 (إصدار PlayStation) – قواعد Thrustmaster المستقبلية	PlayStation®4
– T818 – T598 (إصدار PlayStation، وضع الكمبيوتر الشخصي) – T598 (إصدار Xbox، وضع الكمبيوتر الشخصي) – قواعد Thrustmaster المستقبلية	كمبيوتر شخصي* (Windows® 10/11)



إطار عجلة GT Wheel Add-On غير متوافق مع قواعد عجلات السباق Thrustmaster التالية: T-GT و T-GT II و T300 و TS-PC و Racer و TS-XW Racer و TX.

\*التوافق مع أجهزة الكمبيوتر الشخصية (Windows® 10/11) لم تختبره Sony Interactive Entertainment أو تعتمده.



## 5. تركيب إطار العجلة على القاعدة



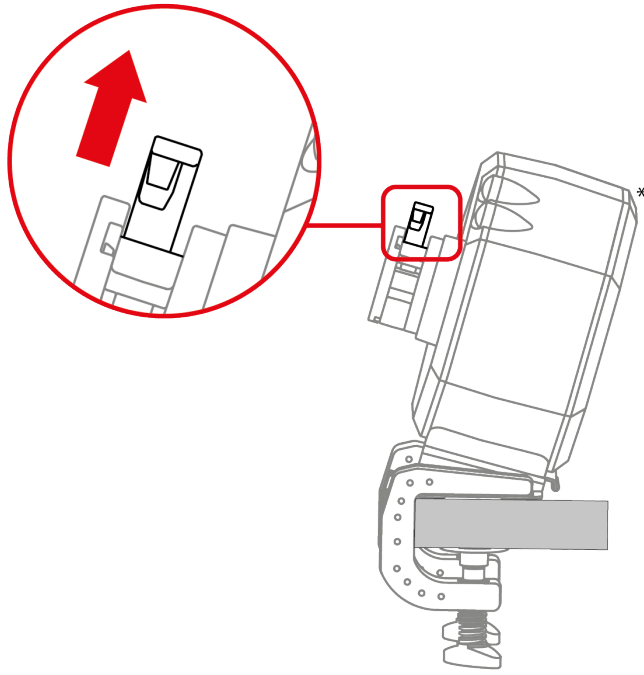
قبل كل استخدام، تأكد من أن إطار عجلة GT Wheel Add-On لا يزال مثبتًا بشكل صحيح على القاعدة، وفقًا لتعليمات الدليل الخاصة بالقاعدة.



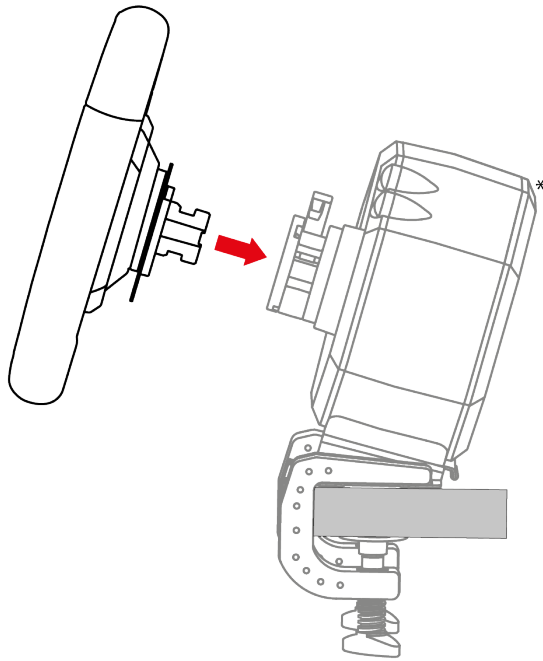
اتبع إجراء التركيب المحدد في دليل المستخدم الخاص بالقاعدة.



1. تأكد من إيقاف تشغيل القاعدة وأن ذراع قفل القاعدة في وضع مفتوح.

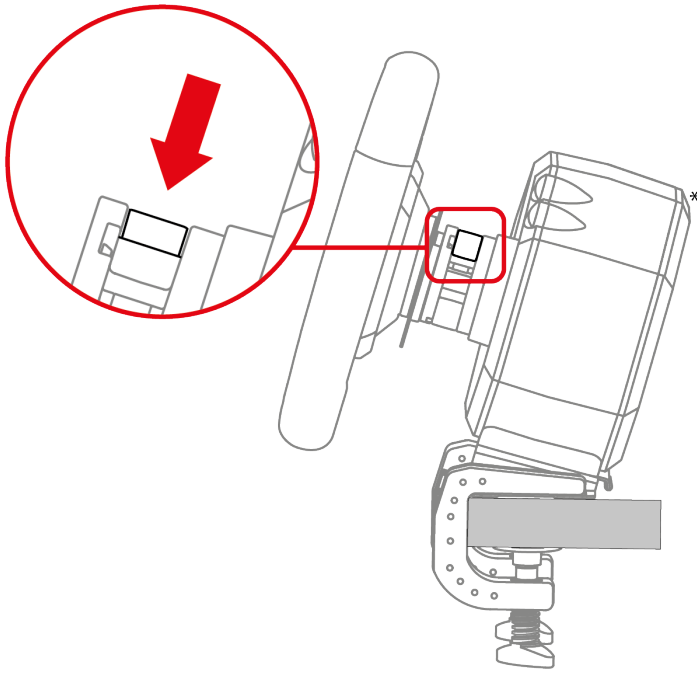


2. أدخل إطار العجلة في القاعدة.



\*تُباع القاعدة منفصلة

### 3. اخفض ذراع القفل.



#### خطر التعرّض للقرص

لا تترك إصبعك داخل نظام القفل عند خفض الذراع.



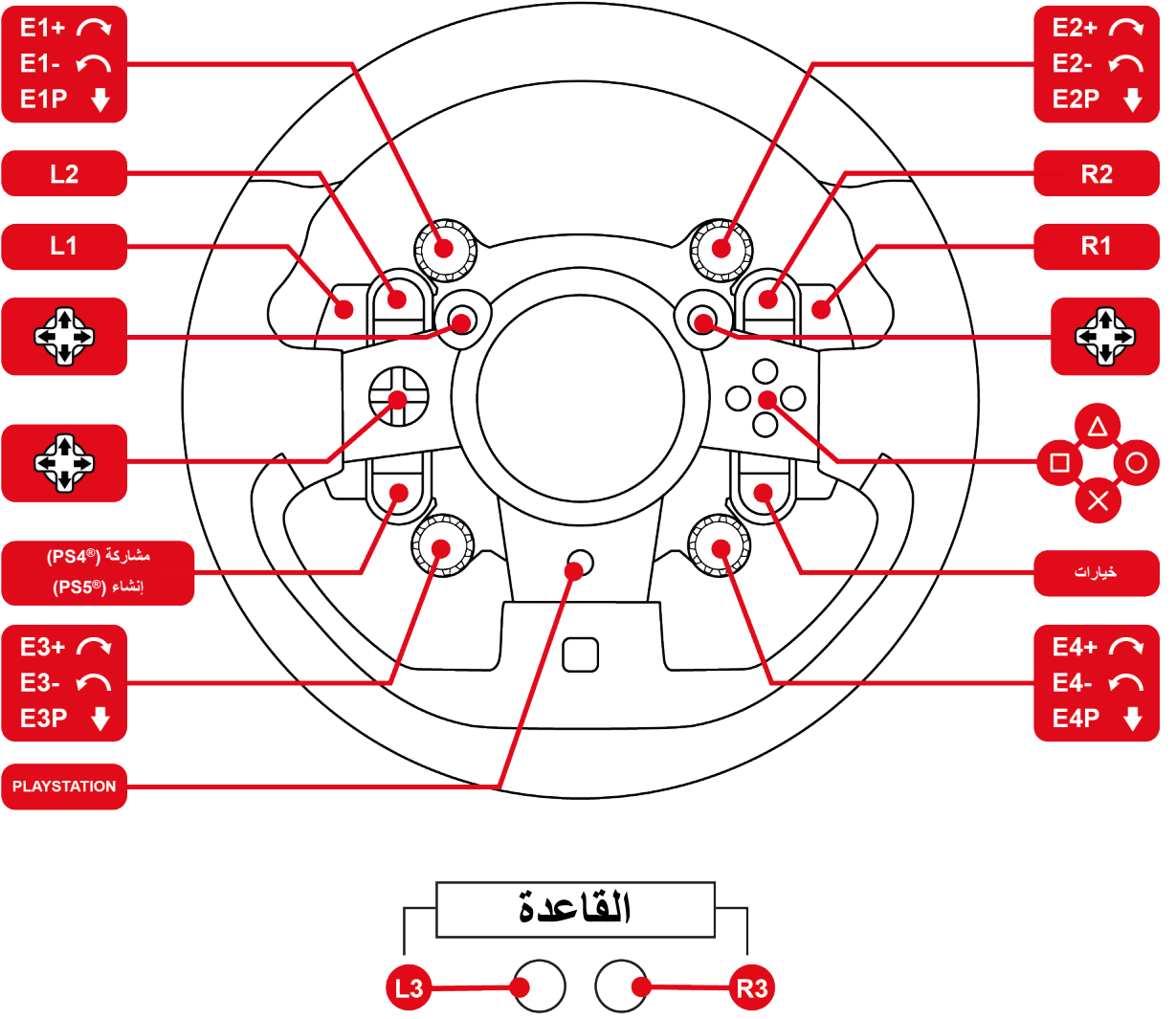
قبل كل استخدام، تأكد من أن القاعدة لا تزال مثبتة بشكل صحيح بالحامل، وفقاً لتعليمات الدليل الخاصة بالقاعدة.

\*تُبَاع القاعدة منفصلة



## 6. مخطط أزرار وحدات تحكم PlayStation®4

### أو وحدات تحكم PlayStation®5



### إقران عجلة السباق الخاصة بك

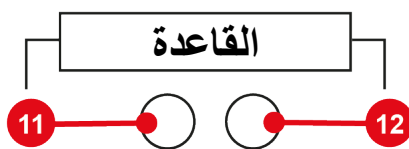
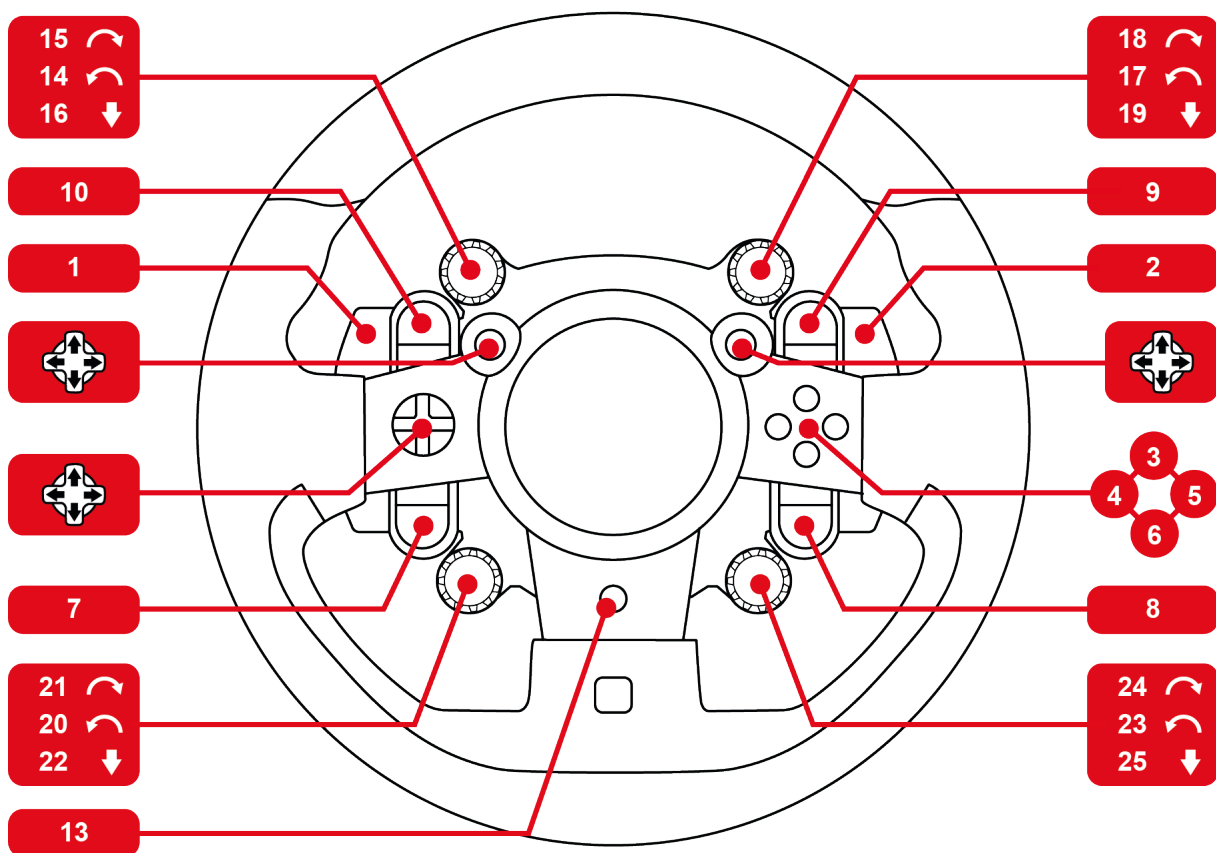
شغل وحدة تحكم PlayStation®4 أو PlayStation®5 الخاصة بك، ثم وصل عجلة السباق بأحد منافذ USB في وحدة التحكم. عند اكتمال عملية معايرة عجلة السباق الذاتية، اضغط على زر PS الموجود على

عجلة السباق لربط العجلة

بملف تعريفك على جهاز PlayStation®.



## 7. مخطط الأزرار للكمبيوتر الشخصي



## 8. استخدام المُشفرات



تعمل المُشفرات في الألعاب المتوافقة مع مُشفرات Thrustmaster.  
للوصول إلى قائمة الألعاب المتوافقة:

1. انتقل إلى

<https://support.thrustmaster.com/en/cat->

[/wheels-en](https://support.thrustmaster.com/en/cat-wheels-en) وحدد قاعدة Thrustmaster الخاصة بك.

2. انتقل إلى قسم **Games settings** (إعدادات

الألعاب).

تُحدث هذه القائمة بانتظام.



## 9. الأسئلة الشائعة والدعم الفني

هل لديك أسئلة بخصوص إطار عجلة GT Wheel Add-On، أو هل تواجه مشكلات فنية؟ إذا كان الأمر كذلك، ففضل بزيارة الموقع الإلكتروني للدعم الفني لشركة Thrustmaster:

<https://support.thrustmaster.com/product/gtwheeladdon>

في هذه الصفحة، يمكنك أيضاً تنزيل برامج My Thrustmaster Panel لتحديث البرامج الثابتة للقاعدة.



# THRUSTMASTER®

## GT WHEEL ADD-ON

עבור קונסולות PlayStation®5,  
קונסולות PlayStation®4 ומחשבים  
אישיים\*

### מדריך למשתמש



יש לקרוא בתשומת לב את ההוראות שבמדריך זה לפני התקנת המוצר, לפני כל שימוש במוצר ולפני כל פעולת תחזוקה. יש להקפיד לפעול בהתאם להנחיות הבטיחות. אי הקפדה על הנחיות אלו עלולה לגרום לתאונות ו/או לנזק. יש לשמור את המדריך כדי שתוכלו לעיין בהוראות בעתיד.

\*תאימות למחשבים אישיים (Windows® 10/11) לא נבדקה

ולא אושרה על-ידי Sony Interactive

.Entertainment

## תוכן עניינים

1. **תוכן האריזה** ..... 4
2. **תכונות** ..... 5
3. **מידע בנוגע לשימוש** ..... 7
4. **תאימות** ..... 13
5. **התקנת גלגל ההגה על בסיס** ..... 15
6. **מיפוי לקונסולות PLAYSTATION®4 או**  
**לקונסולות PLAYSTATION®5** ..... 18
7. **מיפוי למחשב אישי** ..... 19
8. **שימוש במקודדים** ..... 20
9. **שאלות נפוצות ותמיכה טכנית** ..... 21



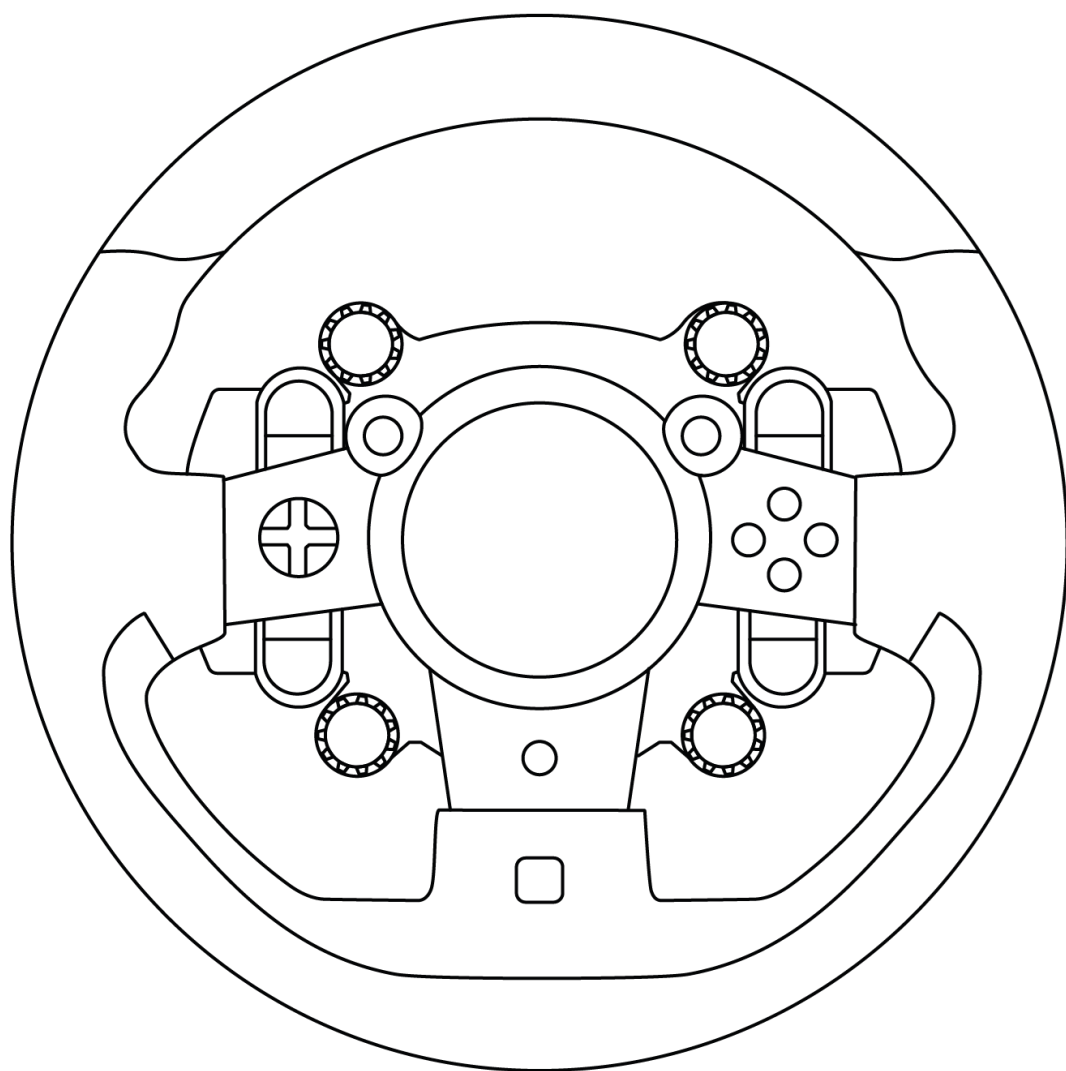
# GT WHEEL ADD-ON

תיהנו מחוויית רוץ מציאותית במיוחד עם גלגל ההגה  
GT Wheel Add-On.

מדריך זה יעזור להתקין את GT Wheel Add-On  
ולהשתמש בו בתנאים הטובים ביותר. לפני המרוץ  
הראשון יש לקרוא את ההוראות והאזהרות בתשומת  
לב: הן יעזרו לכם להפיק הנאה מרבית מהמוצר שלנו.

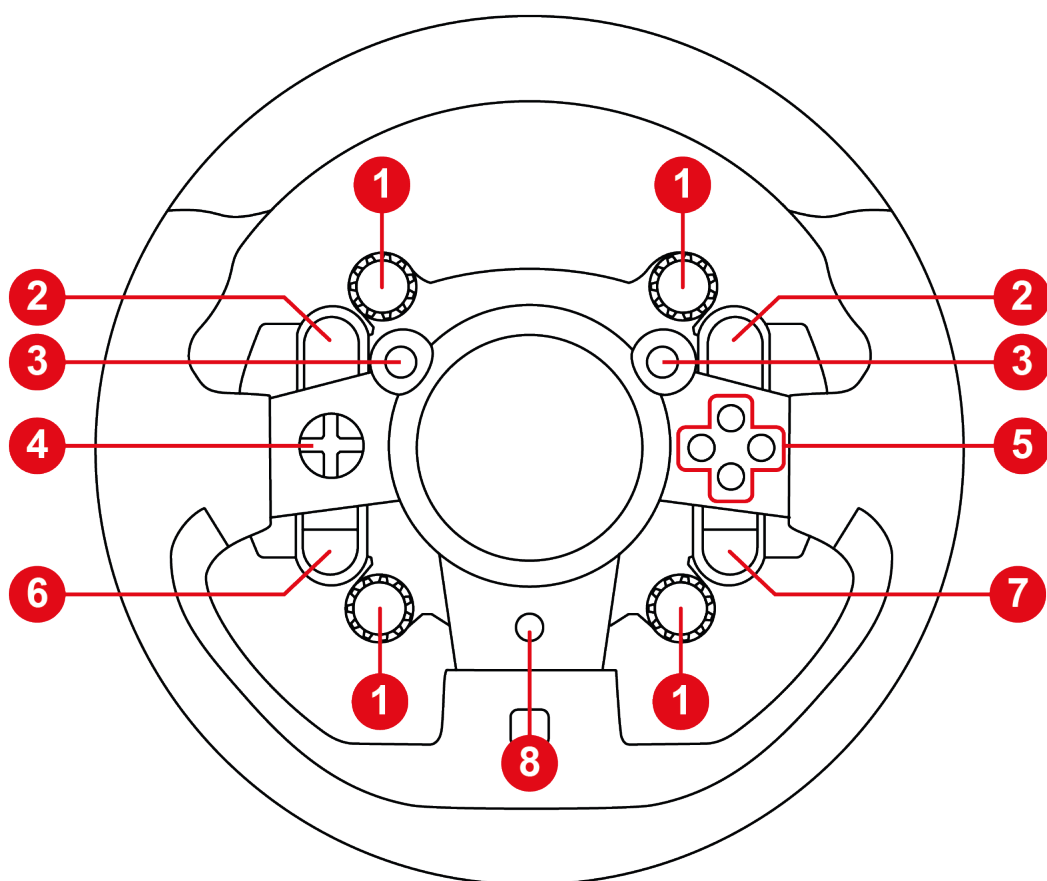


# 1. תוכן האריזה





## 2. תכונות



1 מקודדים סיבוביים פונקציות, E-, E+ ו-EP

2 לחצנים L2 ו-R2

3 מיני-ג'ויסטיקים

4 לחצני כיוון

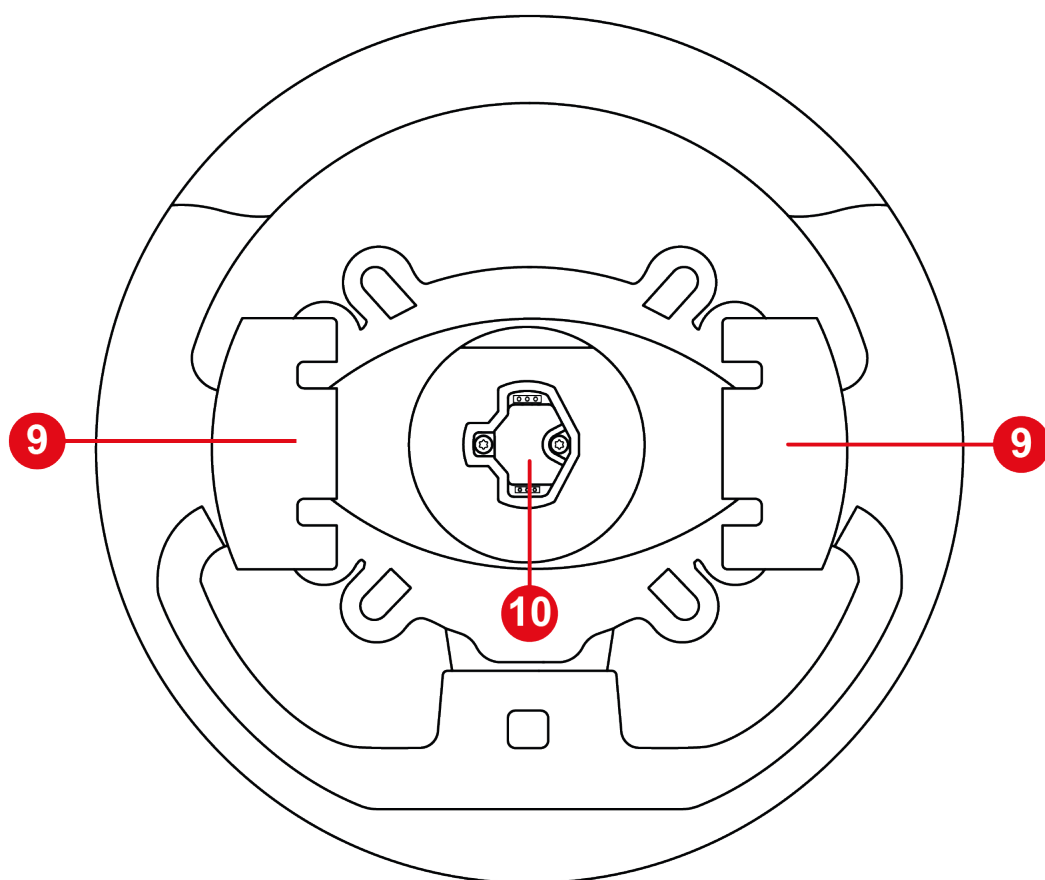
5 לחצני פעולות

6 לחצן שיתוף בקונסולות PS4® / לחצן יצירה בקונסולות

PS5®

7 לחצן אפשרויות בקונסולות PS4® ובקונסולות PS5®

8 לחצן PS



9 ידיות העברת הילוכים

10 מערכת לחיבור גלגל ההגה עם שחרור מהיר



### 3. מידע בנוגע לשימוש



#### תיעוד

לפני השימוש במוצר יש לקרוא מסמך זה מחדש בעיון ולשמור אותו לשימוש עתידי.



## עדכון קושחה

יש לעדכן את הקושחה של בסיס הגה המרוצים ( T818, T598 ובסיסים עתידיים מבית Thrustmaster ) בגרסה העדכנית ביותר שזמינה.

לשם כך, יש לבצע את שתי הפעולות הבאות:

1. עברו אל

<https://support.thrustmaster.com/en/cat->

[/wheels-en](https://support.thrustmaster.com/en/cat-wheels-en) ובחרו בבסיס ה-Thrustmaster-

שלכם.

2. יש להוריד ולהתקין את תוכנת My

Thrustmaster Panel שזמינה באזור Software

(תוכנה) ולפעול בהתאם להוראות.

אם לא תעדכנו את הקושחה עבור בסיס הגה המרוצים,

גלגל ההגה לא יעבוד כראוי.



## התחשמלות

- יש לשמור את המוצר במקום יבש ולהימנע מחשיפתו לאבק או לאור שמש.
- יש להשתמש במוצר בסביבה עם טמפרטורה בין  $15^{\circ}\text{C}$  ל- $30^{\circ}\text{C}$ .
- אין לשפוך נוזלים על המוצר או על המחברים שלו.
- אין לגרום לקצר במוצר.
- אין לפרק את המוצר; אין לזרוק אותו לאש ואין לחשוף אותו לטמפרטורות גבוהות.
- אין לפתוח את הגה המרוצים: הוא לא מכיל חלקים שמיועדים לטיפול על-ידי המשתמש. כל התיקונים יתבצעו אך ורק על ידי היצרן, נציגו המורשה או טכנאי מוסמך.



### **בטיחות באזור המשחק**

אין להציב באזור המשחק חפצים שעלולים להפריע למשתמש או עלולים לגרום לתנועות לא רצויות או להפרעות מצד אדם אחר (לדוגמה, כוס קפה, טלפון, מפתחות).



### **פציעות עקב משוב כוח ותנועות חוזרות**

משחק בהגה מרוצים עם משוב כוח עשוי לגרום כאבי שרירים או מפרקים. כדי למנוע בעיות אפשריות:

– יש להימנע ממשחק ממושך מדי (יותר משעתיים).

– יש להקפיד על הפסקה של 10 עד 15 דקות לאחר כל שעת משחק.

– במקרה של תחושת חולשה או כאב בידיים, בפרקי כפות הידיים, בזרועות או ברגליים, יש להפסיק את המשחק ולנוח למשך כמה שעות לפני החזרה למשחק.

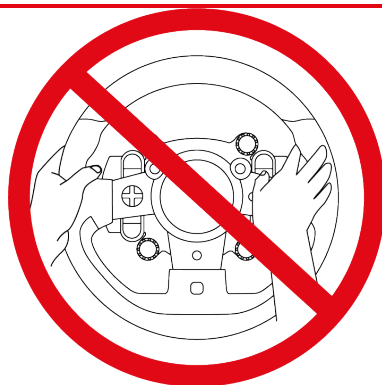
– אם התסמינים או הכאבים שצוינו לעיל ממשיכים כאשר חוזרים לשחק, יש להפסיק לשחק ולהתייעץ עם רופא.

– יש להרחיק את המוצר מהישג ידם של ילדים.

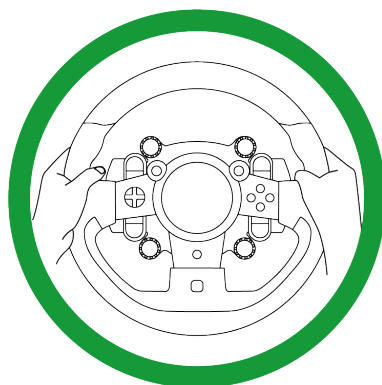
– יש לוודא שגלגל ההגה והבסיס מחוברים היטב, בהתאם להוראות שבמדריך זה.



**סכנת סיבובים מהירים, חזקים ולא צפויים: אין להכניס יד או זרוע לפתחים שבגלגל ההגה, או למסלול הסיבוב של ההגה.**



**בזמן שימוש במוצר, תמיד יש לאחוז בהגה בשתי הידיים במקום המתאים, ואף פעם אין לשחרר אותו לגמרי.**



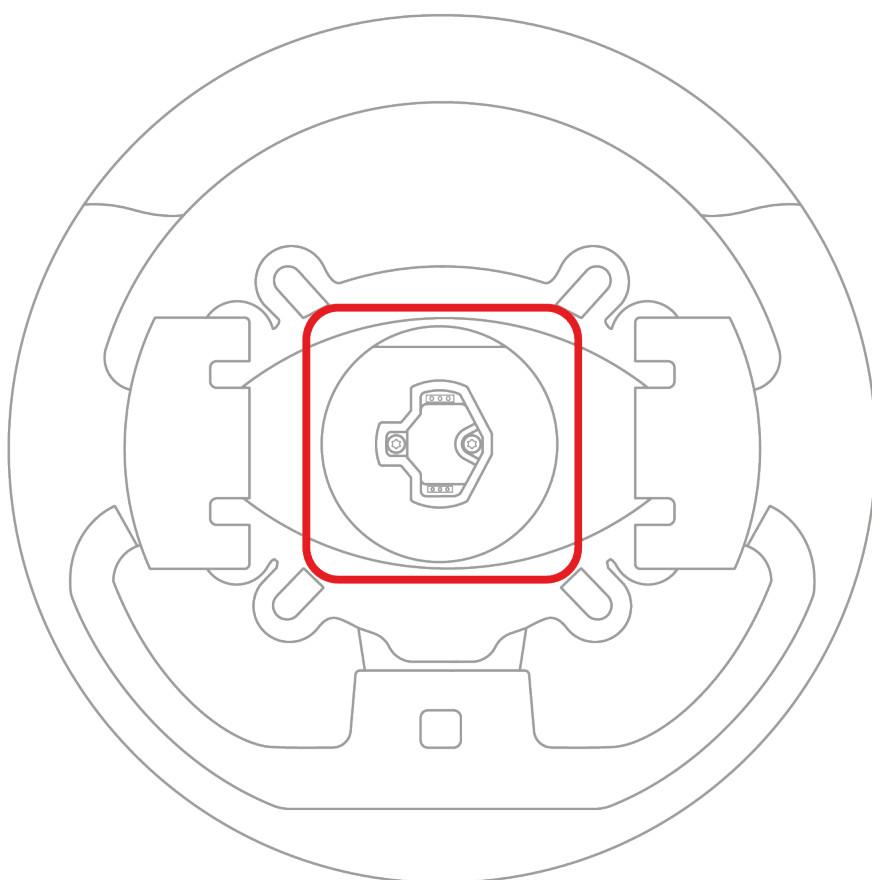
**המוצר מיועד למשתמשים מגיל 16 שנה ומעלה בלבד.**





## 4. תאימות

גלגל ההגה GT Wheel Add-On תואם לבסיסי הגה למרוצים  
Thrustmaster שמצוידים במערכת שחרור מהיר המשלבת  
סגר.





בסיסים תואמים	פלטפורמות
– T598 (גרסת PlayStation) – בסיסי Thrustmaster עתידיים	PlayStation®5
– T598 (גרסת PlayStation) – בסיסי Thrustmaster עתידיים	PlayStation®4
– T818 – T598 (גרסת PlayStation, מצב מחשב אישי) – T598 (גרסת Xbox, מצב מחשב אישי) – בסיסי Thrustmaster עתידיים	מחשב אישי* (Windows® 10/11)



גלגל ההגה GT Wheel Add-On אינו תואם לבסיסי הגה המרוצים הבאים מבית Thrustmaster: TS-XW Racer, TS-GT, T-GT II, T300, PC Racer, וכן TX.

\*תאימות למחשבים אישיים (Windows® 10/11) לא נבדקה  
ולא אושרה על-ידי Sony Interactive Entertainment.



## 5. התקנת גלגל ההגה על בסיס



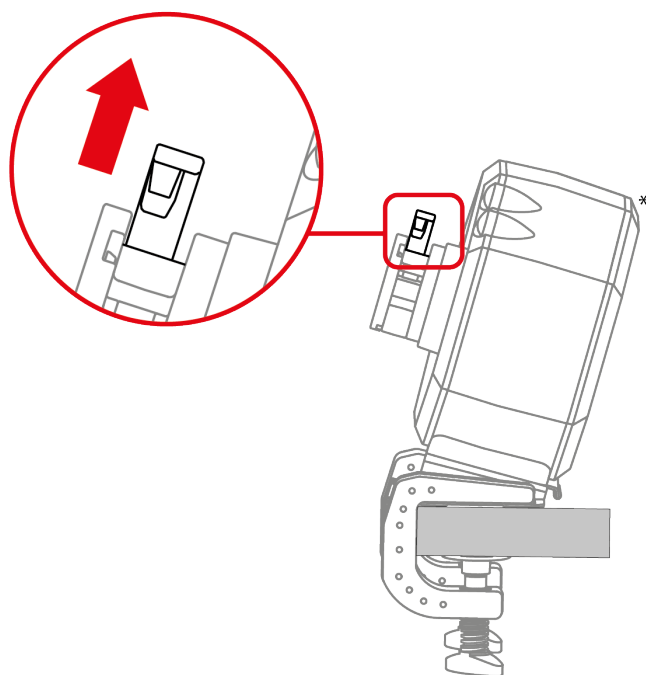
לפני כל שימוש, יש לוודא שגלגל ההגה GT Wheel Add-On עדיין מחובר כראוי לתושבת, בהתאם להוראות המדריך עבור הבסיס.



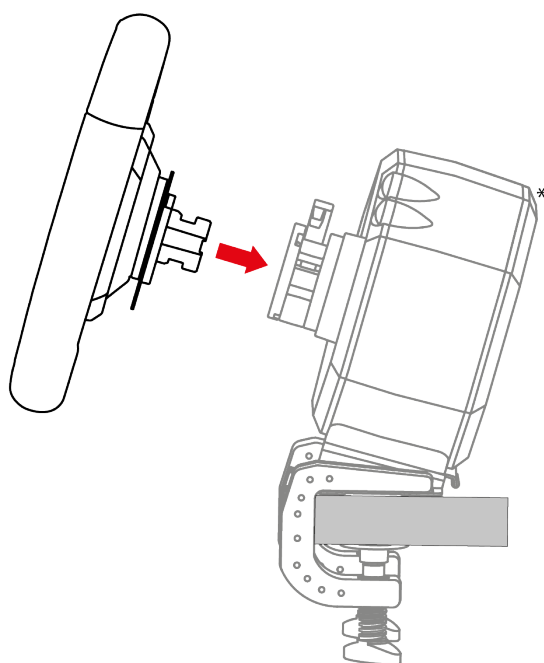
יש לבצע את ההתקנה בהתאם להליך המפורט במדריך למשתמש של הבסיס.



1. ודאו שהבסיס כבוי וידית הנעילה של הבסיס נמצאת במצב פתוח.



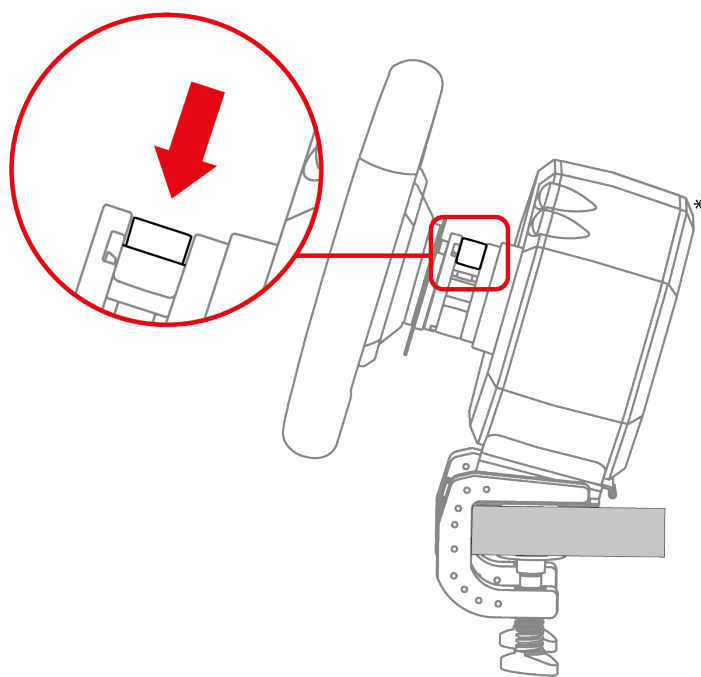
2. הכניסו את גלגל ההגה לבסיס.



\*הבסיס נמכר בנפרד



3. הורידו את ידית הנעילה.



### סכנת צביטה

אין להשאיר אצבעות במערכת הנעילה בזמן הורדת הידית.



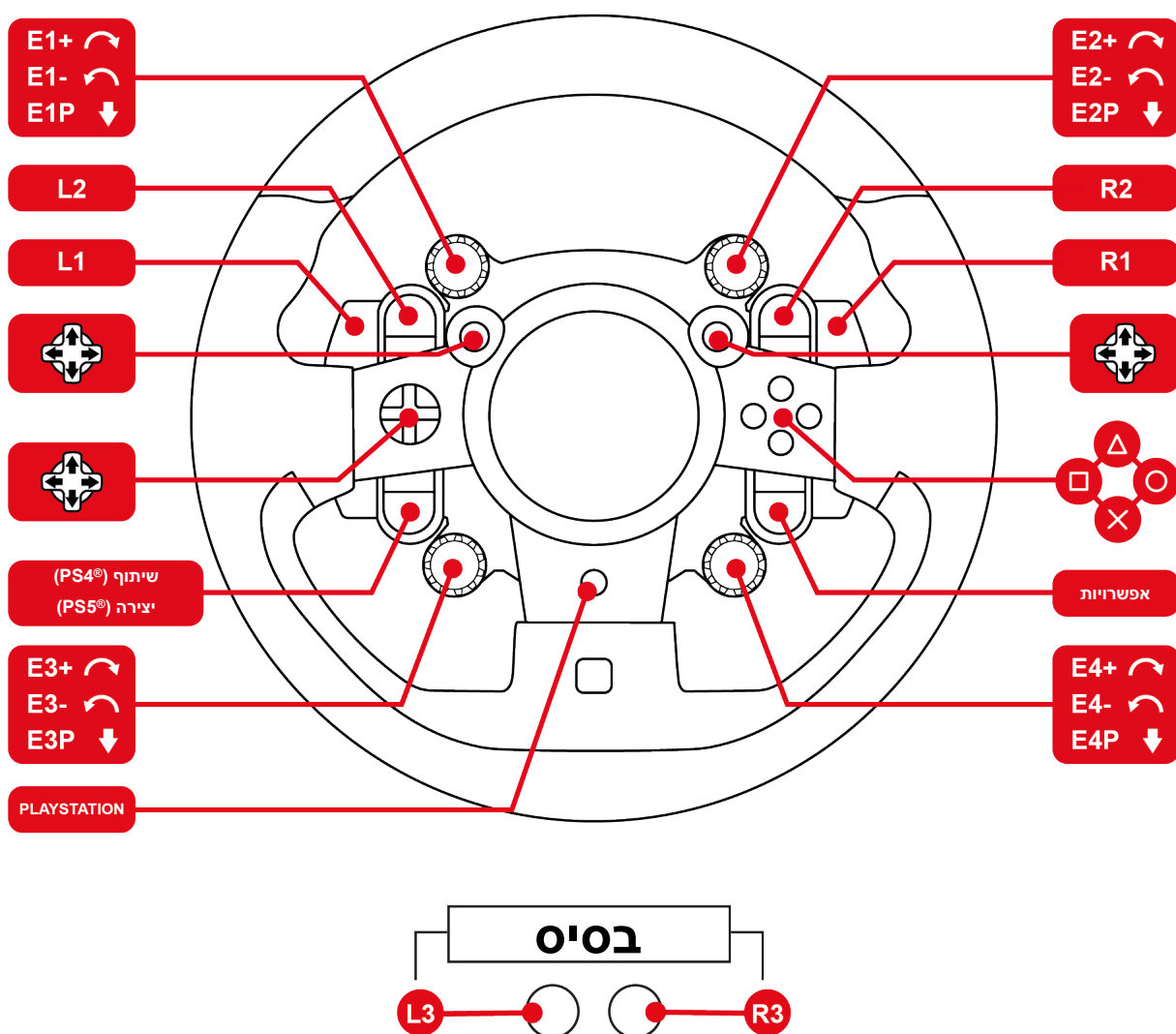
לפני כל שימוש יש לוודא שהבסיס עדיין מחובר כראוי למשטח התומך, בהתאם להוראות שבמדריך הבסיס.

\*הבסיס נמכר בנפרד



## 6. מיפוי לקונסולות PlayStation®4 או

### לקונסולות PlayStation®5

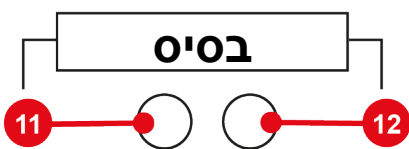
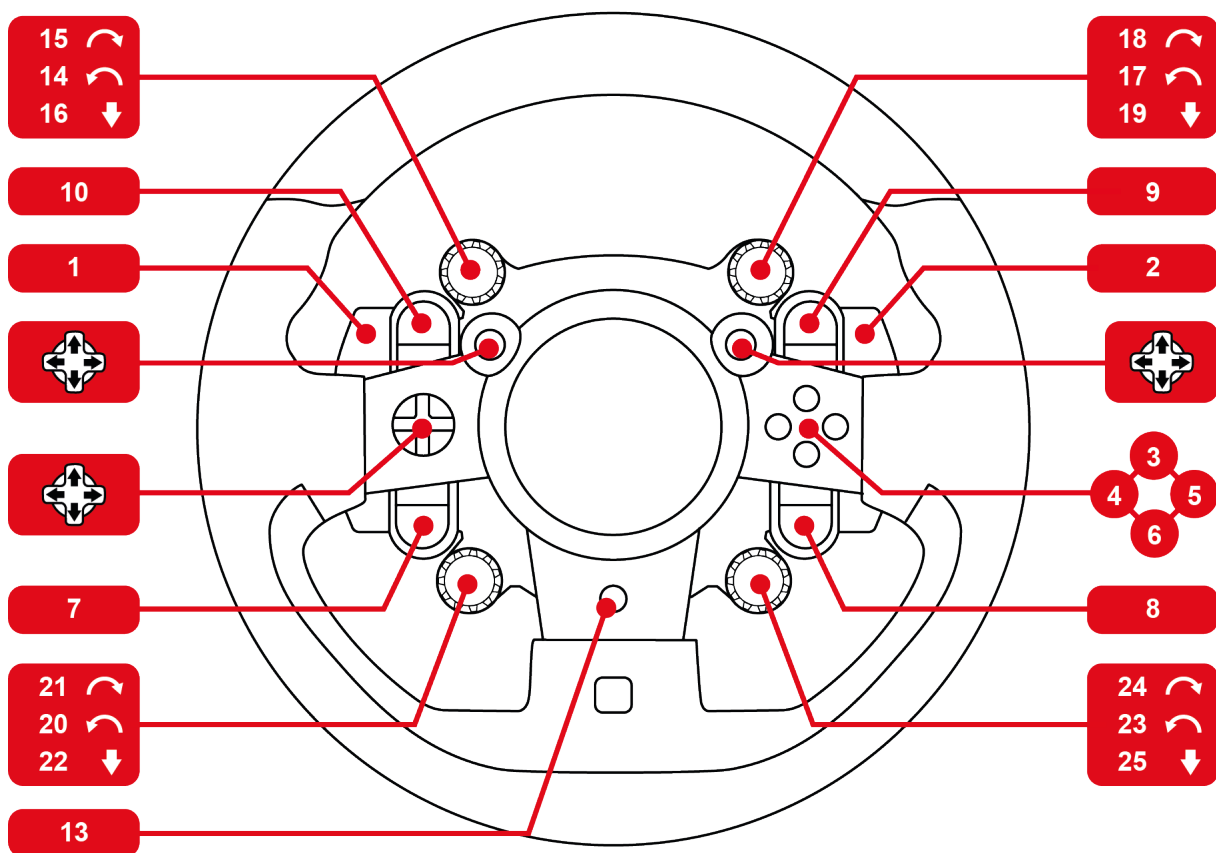


### קישור הגה המרוצים

יש להפעיל את קונסולת PlayStation®4 או PlayStation®5 ולאחר מכן לחבר את הגה המרוצים לאחת מיציאות ה-USB של הקונסולה. לאחר השלמת תהליך הכיול העצמי של הגה המרוצים, יש ללחוץ על הלחצן PS בהגה המרוצים כדי לחבר אותו לפרופיל ה-PlayStation® שלך.



# 7. מיפוי למחשב אישי





## 8. שימוש במקודדים



המקודדים עובדים במשחקים שתואמים למקודדי Thrustmaster.

לגישה לרשימת המשחקים התואמים:

1. עברו אל

<https://support.thrustmaster.com/en/cat->

[/wheels-en](https://support.thrustmaster.com/en/cat-wheels-en) ובחרו בבסיס ה-Thrustmaster שלכם.

2. עברו אל אזור **Games settings** (הגדרות המשחק).

הרשימה הזו מתעדכנת באופן קבוע.



## 9. שאלות נפוצות ותמיכה טכנית

יש לכם שאלות לגבי גלגל ההגה GT Wheel Add-On, או נתקלתם בבעיות טכניות? אם כן, היכנסו לאתר התמיכה הטכנית של Thrustmaster:

<https://support.thrustmaster.com/product/gtwheeladdon>

בדף זה ניתן גם להוריד את תוכנת My Thrustmaster Panel לעדכון של קושחת הבסיס.

