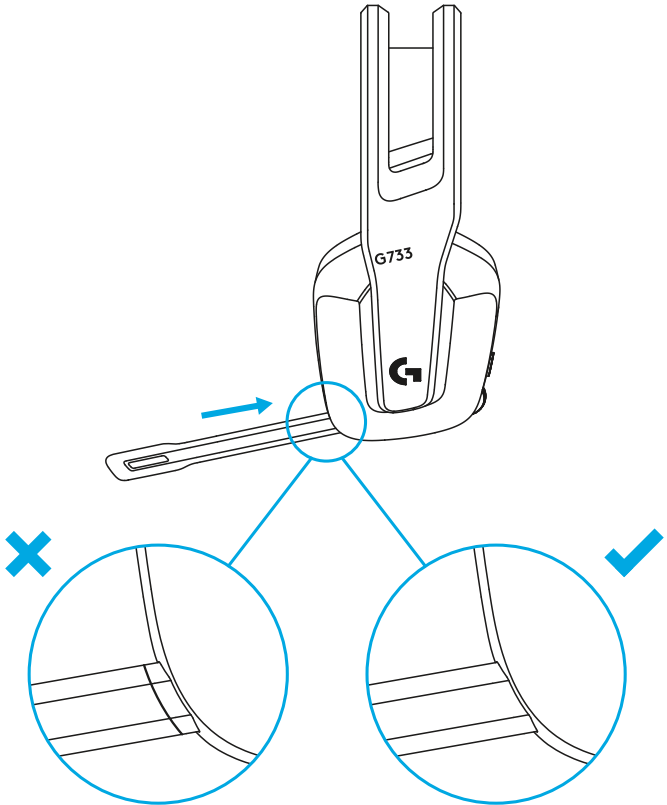


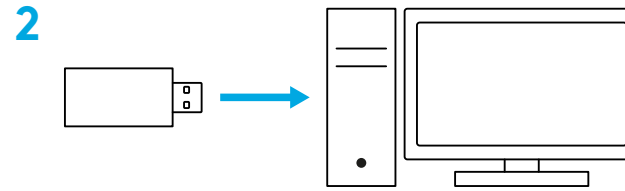
INSTRUCCIONES DE CONFIGURACIÓN

1 Inserta totalmente la varilla del micrófono en los auriculares.

1



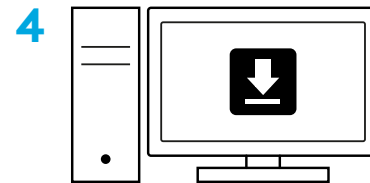
2 Inserta el receptor en el puerto USB del PC.



3 Pulsa brevemente para encender los auriculares.



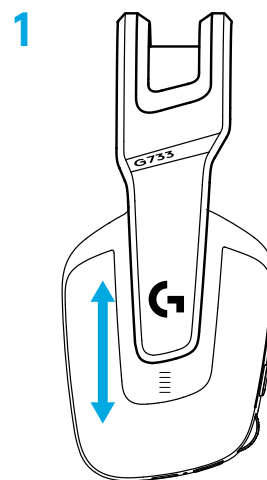
4 (Opcional) Descarga el software Logitech G HUB para acceder a las funciones avanzadas. Descargable desde logitechG.com/ghub



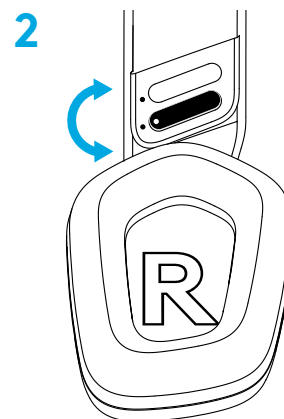
logitechG.com/ghub

AJUSTE DE TAMAÑO

1 Las copas de los auriculares se pueden subir y bajar.



2 La longitud de la diadema también es ajustable.



CARACTERÍSTICAS

- 1 Copas de auriculares ajustables
- 2 Micrófono extraíble y sustituible
- 3 Puerto USB-C para cable de carga
- 4 Botón de encendido
- 5 Cinta de diadema reversible y sustituible
- 6 Ajuste de cinta de diadema
- 7 Almohadillas extraíbles y sustituibles
- 8 Botón de silenciamiento
- 9 Control giratorio de volumen



INDICACIONES VISUALES/AUDITIVAS

- 1 Cuando la carga de la batería sea inferior al 10%, se emitirá un pitido cada 15 minutos.
- 2 Cuando la carga de la batería sea inferior al 2%, los diodos emitirán destellos **rojos** y se emitirá un pitido cada 15 minutos.
- 3 Al conectar el cable de carga, los diodos realizan un efecto de respiración en **verde** 5 veces y luego recuperarán su estado anterior.
- 4 Al silenciar el micrófono, los diodos emitirán destellos **rojos** y se oirán dos pitidos.
- 5 Al reactivar el micrófono, los diodos emitirán destellos **verdes** y se oirán tres pitidos.
- 6 Con el software G HUB, al pulsar el botón de encendido una vez cuando los auriculares están encendidos se indica la duración restante de la batería.

SOFTWARE LOGITECH G HUB

(Opcional) Descarga el software Logitech G HUB para acceder a las funciones avanzadas. Descargable desde logitechG.com/GHUB.

El software Logitech G HUB permite personalizar muchas funciones:

- Activar/desactivar el sonido envolvente DTS Headset:X 2.0
- Activar/desactivar la mejora de micrófono Blue VO!CE
- Ajustar la configuración de ecualizador
- Tono lateral
- Iluminación
- Asignar el botón de silenciamiento

PIEZAS DE REPUESTO

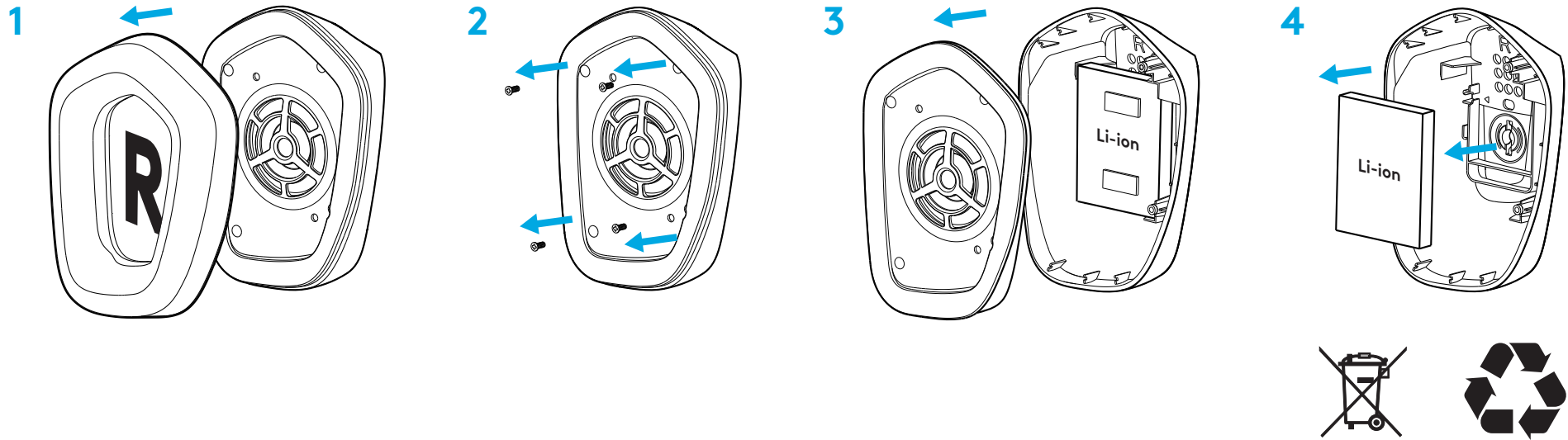
En logitechG.com encontrarás piezas de recambio disponibles para ciertas regiones:

- Cinta de diadema
- Almohadillas
- Micrófono
- Cable
- Receptor

RECICLAJE

Aconsejamos encarecidamente la reventa o donación de productos que aún funcionen. En caso de desecharlos, las pilas/baterías y los equipos eléctricos y electrónicos no se deben arrojar junto con la basura doméstica. Siempre que sea posible, deben separarse y llevarse a un punto de recogida pertinente para permitir el reciclaje y evitar posibles impactos en el medio ambiente y la salud humana. Para obtener más información, consulta con las autoridades locales o el punto de compra, o visita www.logitech.com/recycling

EXTRACCIÓN DE LA BATERÍA PARA SU RECICLAJE



¿PREGUNTAS?

logitechG.com/support/g733

www.logitech.com/recycling