

SIEMENS

EQ700 iAroma TQ72...

Automata kávéfő- ző



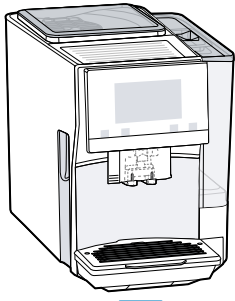
HU Használati útmutató



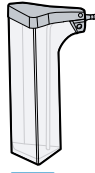
Siemens Home Appliances

Register your appliance on My Siemens and
discover exclusive services and offers.

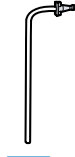




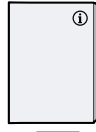
A



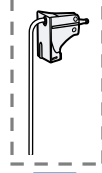
B



C



D



E



I



H

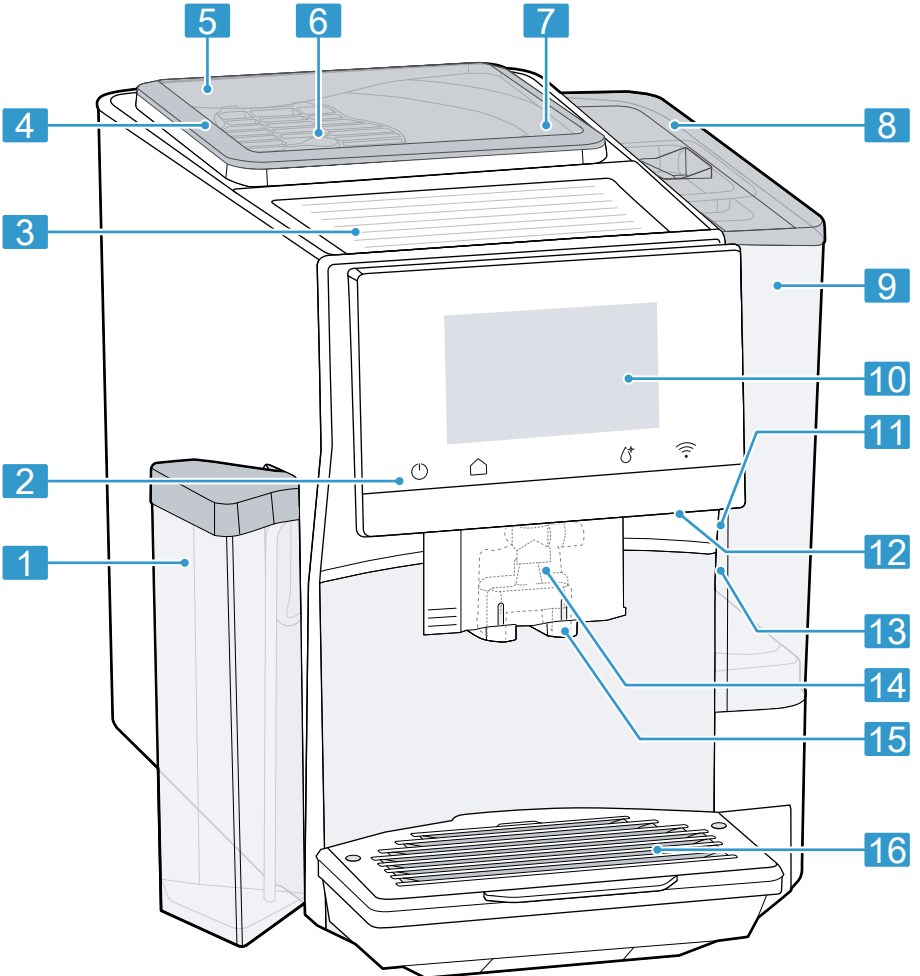


F

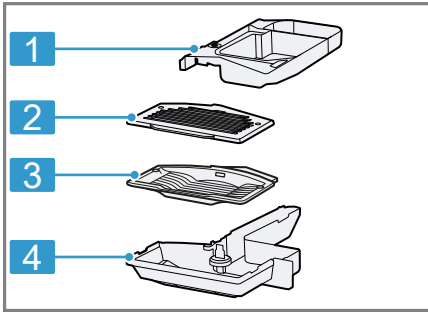


G

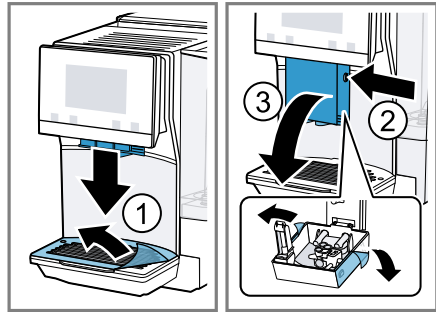
1



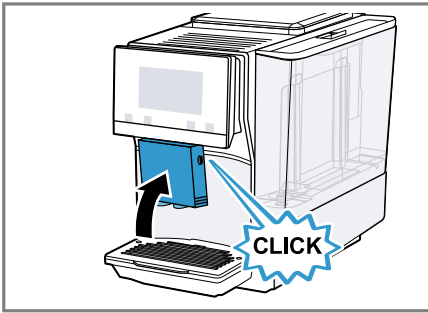
2



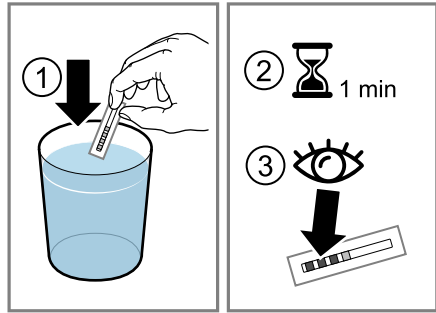
3



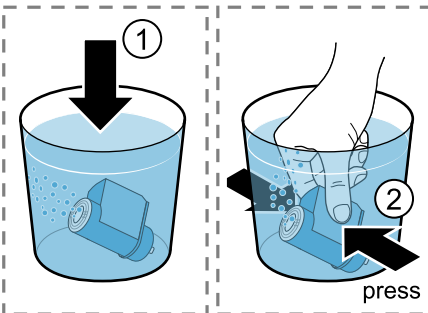
4



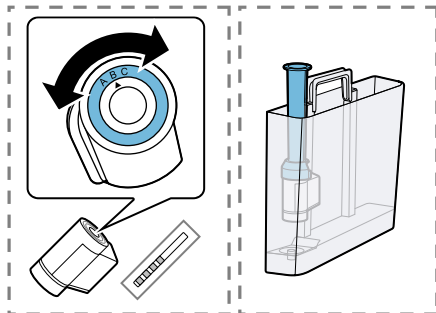
5



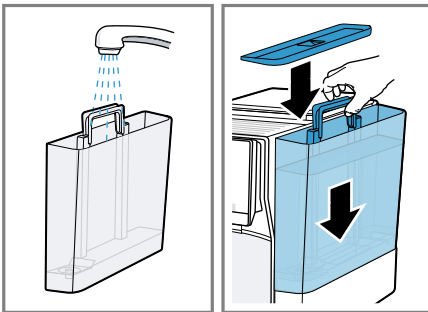
6



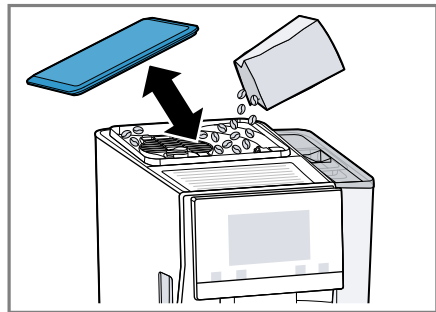
7



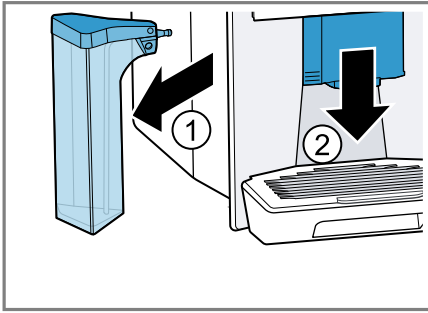
8



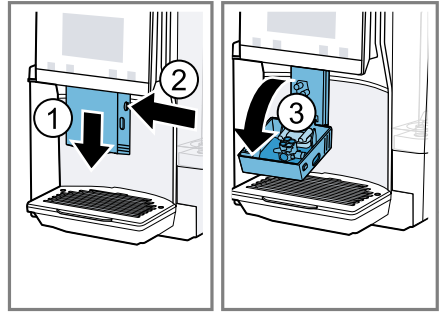
9



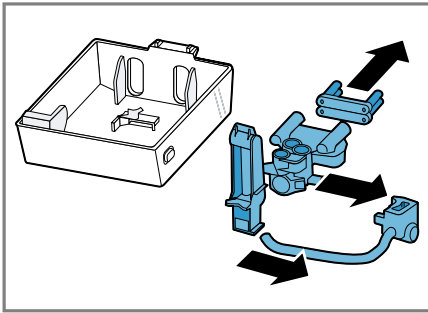
10



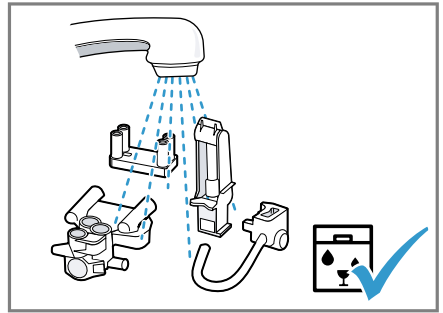
11



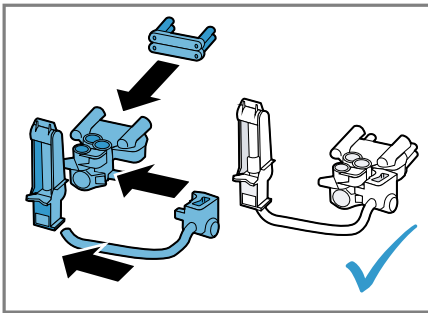
12



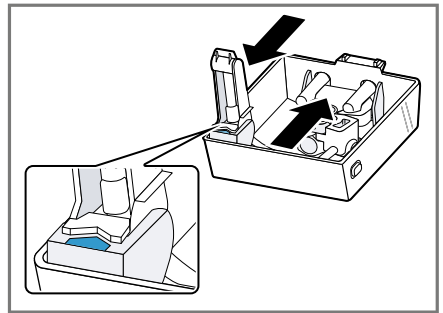
13



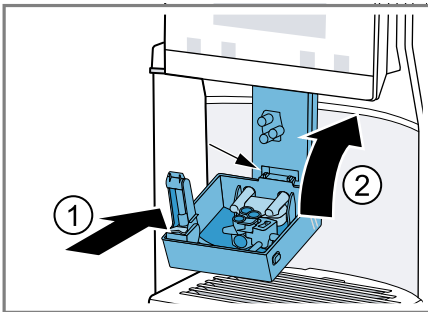
14



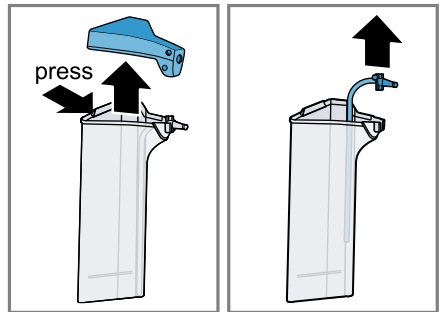
15



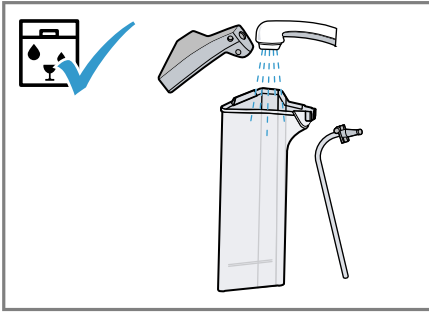
16



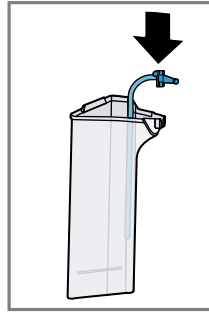
17



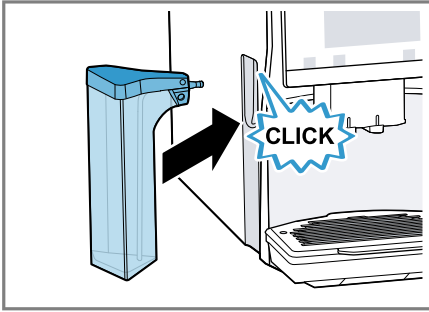
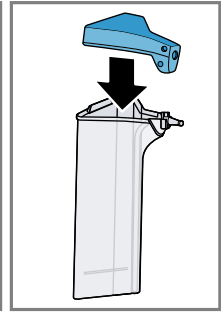
18



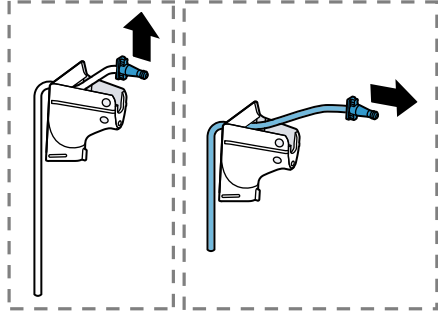
19



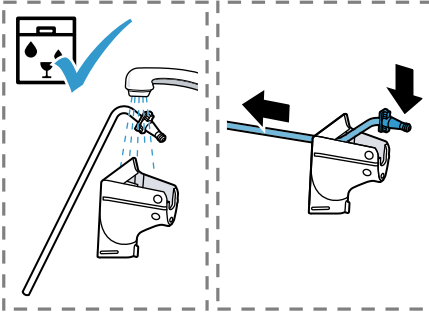
20



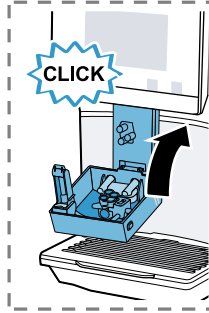
21



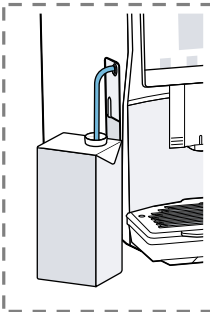
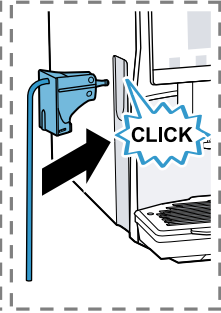
22



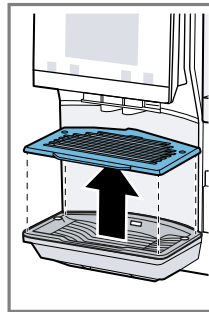
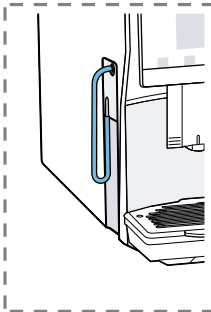
23



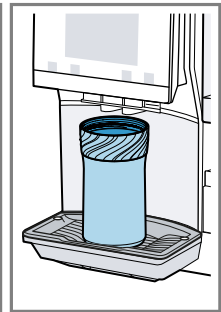
24



25

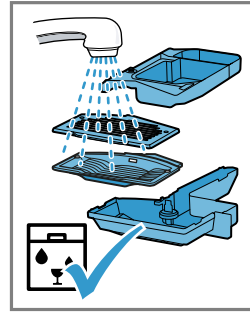
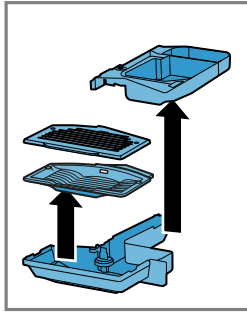


26





27



28



További információ és tájékoztatás az interneten található. Olvassa be a borító belső oldalán lévő QR kódot.



Tartalomjegyzék

1 Biztonság	8	7.1 Kapcsolja be vagy kapcsolja ki a készüléket	18
1.1 A figyelmeztetések definíciója	8	7.2 Italkészítés	18
1.2 Általános útmutatások	8	7.3 Két csésze ital elkészítése egyszerre	19
1.3 Rendeltetésszerű használat	9	7.4 "XL italok" készítése	20
1.4 A használók körének korlátozása	9	7.5 "doubleShot" és "tripleShot" ²	20
1.5 Biztonsági információk	9	7.6 Slow Brew és Cold Brew	20
2 Környezetvédelem és takarékosság	12	7.7 coffee recipes	20
2.1 A csomagolási hulladék ártalmatlanítása	12	8 Kedvencek	20
2.2 Energiamegtakarítás	12	8.1 Ital kiválasztása az Itálválasztás menüből	21
3 Elhelyezés és csatlakoztatás ...	12	8.2 Ital mentése a menüben	21
3.1 A csomag tartalma	12	8.3 Italbeállítások módosítása	21
3.2 A készülék elhelyezése és csatlakoztatása	13	8.4 Kedvenc törlése	21
4 Ismerkedés	13	8.5 Kedvencek rendezése	21
4.1 Készülék	13	9 Kávédaráló	21
4.2 Csepptálca	13	9.1 Az őrlési fokozat beállítása	21
4.3 Kezelőfelület	13	10 Gyerekzár	22
5 Tartozékok	15	10.1 A gyerekzár aktiválása	22
6 Az első használat előtt	15	10.2 A gyerekzár kikapcsolása	22
6.1 A készülék előkészítése és tisztítása	15	11 Csésze-előmelegítő funkció ..	22
6.2 A vízkeménység megállapítása	15	11.1 Csészemelegítés bekapcsolása és kikapcsolása	22
6.3 Vízkeménységi fokok áttekintése	16	11.2 "Csésze-előmelegítő funkció" funkció használata	22
6.4 Vízszűrő ¹	16	12 Home Connect	23
6.5 Az első üzembe helyezés	17	12.1 Home Connect beállítása	23
6.6 Általános útmutatások	17	12.2 Home Connect beállítások	23
7 A kezelés alapjai	18	12.3 Távdiaosztika	24
		12.4 Szoftverfrissítés	24
		12.5 Adatvédelem	24

¹ A készülék kivitelétől függően

² Italtól függően

13 Alapbeállítások	25	16 Szállítás, tárolás és ártalmatlanítás	35
13.1 Alapbeállítások módosítása	25	16.1 "Maradék víz kiürítése" bekapcsolása	35
13.2 Az alapbeállítások áttekintése	25	16.2 A régi készülék ártalmatlanítása	35
14 Tisztítás és ápolás	26	17 Vevőszolgálat	35
14.1 Mosogatógépben való tisztítás	26	17.1 Termékszám (E-Nr.), gyártási szám (FD) és sorszám (Z-Nr.)	36
14.2 Tisztítószer	27	18 Műszaki adatok	36
14.3 A készülék tisztítása	27	18.1 Információk a szabad és a nyílt forráskódú szoftvekről	36
14.4 A cseppgyűjtő tálca és a kávézacctartó tisztítása	28	19 Megfelelőségi nyilatkozat	37
14.5 A tejtartály tisztítása	28		
14.6 Szervizprogramok	28		
15 Zavarok elhárítása	30		

1 Biztonság

Tartsa be a következő biztonsági előírásokat.

1.1 A figyelmeztetések definíciója

Itt találja a jelen útmutatóban szereplő figyelmeztetések jelentését.

FIGYELMEZTETÉS

Vegye figyelembe ezeket a figyelmeztetéseket az esetleges súlyos vagy halálos sérülések elkerülése érdekében.

FIGYELEM

Vegye figyelembe ezeket a figyelmeztetéseket a készülék sérülése vagy más anyagi károk elkerülése érdekében.

Megjegyzés: Ez fontos információkra hívja fel az Ön figyelmét.

1.2 Általános útmutatások

- Gondosan olvassa el ezt az útmutatót.
- Őrizze meg az útmutatót és a termékinformációkat a későbbi használat céljára, vagy az újabb tulajdonos számára.
- Ha szállítás közben megsérült a készülék, ne csatlakoztassa.

1.3 Rendeltetészerű használat

A készüléket csak a következőkre használja:

- forró italok készítésére.
- hidegen készíthető italok készítéséhez.
- zárt terekben a háztartásban és hasonló használatnál, mint például: üzletekben, irodákban és más munkakörnyezetekben az alkalmazottak számára; mezőgazdasági üzemekben; szállodák, motelek és más tipikus lakókörnyezetek használói számára; reggelit kínáló panziókban kialakított konyhában.
- legfeljebb 2000 méter tengerszint feletti magasságig.

1.4 A használók körének korlátozása

Ezt a készüléket 8 év feletti gyermekek és csökkent testi, érzékszervi vagy mentális képességekkel, illetve kevés tapasztalattal és/vagy ismerettel rendelkező személyek is használhatják felügyelet mellett, vagy ha megtanították nekik a készülék biztonságos használatát és megértették a lehetséges veszélyeket.

Gyermekek nem játszhatnak a készülékkel.

A tisztítást és a felhasználói karbantartást gyermekek nem, ill. csak 8 év felett, kizárólag felügyelet mellett végezhetik.

8 évnél fiatalabb gyerekeket ne engedjen a készülék és a csatlakozóvezeték közelébe.

1.5 Biztonsági információk

⚠ FIGYELMEZTETÉS – Fulladásveszély!

A gyermekek a csomagolóanyagokat a fejükre húzhatják vagy magukra tekerhetik, és megfulladhatnak.

- ▶ Gyermekektől tartsa távol a csomagolóanyagot.
- ▶ Ne engedje, hogy gyermekek játsszanak a csomagolóanyaggal.

A gyermekek az apró alkatrészeket belélegezhetnek vagy lenyelhetik, és megfulladhatnak tőlük.

- ▶ Gyermekektől tartsa távol az apró alkatrészeket.
- ▶ Ne engedje, hogy gyermekek játsszanak az apró alkatrészekkel.

⚠ FIGYELMEZTETÉS – Áramütés veszélye!

A szakszerűtlen beszerelés veszélyes.

- ▶ A készüléket csak az adattáblán megadottak szerint csatlakoztassa és üzemeltesse.

- ▶ A készüléket csak szabályszerűen felszerelt, földelt csatlakozóaljzaton át csatlakoztassa a váltakozó áramú hálózatra.
- ▶ A házi villamos hálózat védővezető-rendszere legyen szabályszerűen beszerelve.

A sérült készülék és a sérült hálózati csatlakozóvezetékek veszélyes.

- ▶ Soha ne használjon sérült készüléket.
- ▶ Soha ne használjon olyan készüléket, amelynek a felülete repedt vagy törött.
- ▶ Miközben a készüléket leválasztja az elektromos hálózatról, soha ne a hálózati csatlakozóvezetéket húzza. Mindig a hálózati csatlakozóvezetékek dugóját húzza.
- ▶ Ha a készülék vagy a hálózati csatlakozóvezetékek megsérült, azonnal húzza ki a hálózati csatlakozóvezetékek csatlakozódugóját, vagy kapcsolja le a biztosítékszekrényben lévő biztosítékot.
- ▶ Forduljon a vevőszolgálathoz. → *Oldal 35*

A szakszerűtlen javítás veszélyes.

- ▶ A készüléket csak szakképzett személyek javíthatják.
- ▶ A készülék javításához csak eredeti pótalkatrészeket szabad használni.
- ▶ Ha a készülék hálózati csatlakozóvezetéke megsérül, akkor azt a veszélyek elkerülése érdekében csak a gyártó, a gyártó vevőszolgálata vagy egy hasonlóan képzett személy cserélheti ki.

A behatoló nedvesség áramütést okozhat.

- ▶ A készüléket és a hálózati csatlakozóvezetéket soha ne merítse vízbe.
- ▶ A készülék dugaszoló csatlakozására nem folyhat folyadék.
- ▶ A készüléket csak zárt helyiségben használja.
- ▶ A készüléket ne tegye ki nagy hőnek és nedvességnek.
- ▶ A készülék tisztításához ne használjon magasnyomású vagy gőzsugaras tisztítógépet.

⚠ FIGYELMEZTETÉS – Tűzveszély!

A készülék forró.

- ▶ Biztosítson megfelelő szellőzést a készüléknek.
- ▶ Soha ne használja szekrényben a készüléket!

Meghosszabbított hálózati csatlakozóvezetékek és nem engedélyezett adapterek használata veszélyes.

- ▶ Ne használjon hosszabbító kábelt vagy többszörös csatlakozóaljzatot.

- ▶ Csak a gyártó által engedélyezett adaptereket és hálózati csatlakozóvezetéseket használjon.
- ▶ Ha a hálózati csatlakozóvezeték túl rövid, és nem áll rendelkezésre hosszabb hálózati csatlakozóvezeték, forduljon villanyszerelőhöz az épületvillamosság módosításáért.

⚠ FIGYELMEZTETÉS – Égési sérülés veszélye!

A készülék bizonyos részei rendkívül felforrósodnak.

- ▶ Soha ne érintse meg a készülék forró részeit.
- ▶ Használat után a készülék forró részeit hagyja lehűlni, mielőtt hozzájuk nyúlna.

⚠ FIGYELMEZTETÉS – Forrázásveszély!

A frissen készített italok nagyon forrók.

- ▶ Az italokat szükség szerint hagyja hűlni.
- ▶ Kerülje a kilépő folyadék és gőz bőrrel való érintkezését.

A Home Connect alkalmazáson keresztül történő nem szándékos távoli indítás más személyeknek égési sérüléseket okozhat.

- ▶ Az italkészítés során ne nyúljon az italkifolyó alá.
- ▶ Tartson távol másokat, különösen gyermekeket a készüléktől.

⚠ FIGYELMEZTETÉS – Sérülésveszély!

A készülék hibás kezelése veszélyezteti a felhasználót.

- ▶ A sérülések elkerülése érdekében a készüléket kizárólag rendeltetésszerűen használja.

A készülék ajtajának becsukásakor fennáll az ujjak becsípődésének veszélye.

- ▶ Az ajtó zárásakor vigyázzon az ujjaira.

A daráló forog.

- ▶ Soha ne nyúljon bele a kávédarálóba.

⚠ FIGYELMEZTETÉS – Veszély: mágnesesség!

A készülék állandó mágneseket tartalmaz. Ezek befolyásolhatják az elektronikus implantátumok, pl. a szívritmus-szabályozók vagy inzulinpumpák működését.

- ▶ Az elektronikus implantátumot viselő személyeknek legalább 10 cm távolságot kell tartani a készüléktől és a levett víztartálytól.

⚠ FIGYELMEZTETÉS – Egészségkárosodás veszélye!

A szűrési folyamat során kissé megnövekedhet a víz káliumtartalma, ez művesekezelésben részesülő betegek és vesebetegségben szenvedők számára káros lehet.

▶ Aki vesebetegségben szenved, vagy speciális káliumdiétát tart, használat előtt forduljon orvosához.

A készülék szennyeződéseai veszélyeztethetik az egészséget.

▶ Tartsa be a készülékhyigiéniával kapcsolatos tisztítási előírásokat.

A melegvíz-körből származó víz egészségkárosító hatású lehet.

▶ A készüléket kizárólag friss, hideg, szénsavmentes ivóvízzel használja.

2 Környezetvédelem és takarékoság

2.1 A csomagolási hulladék ártalmatlanítása

A felhasznált csomagolóanyagok környezetkímélők és újrahasznosíthatók.

▶ Az egyes összetevőket fajtánként szétválogatva ártalmatlanítsa.

2.2 Energiamegtakarítás

Ha megfogadja ezeket a tanácsokat, készüléke kevesebb energiát fogyaszt.

Az automatikus kikapcsolásig eltelt időt a legkisebb értékre állítsa be.

✓ Ha a készüléket nem használja, az korábban kikapcsol.

→ "Alapbeállítások", Oldal 25

Ne szakítsa meg idő előtt az italkészítést.

✓ A készülék a felmelegített víz- vagy tejmennyiséget optimálisan használja fel.

Rendszeresen vízkömentesítse a készüléket.

✓ A lerakódott vízkő növeli az energiafogyasztást.

3 Elhelyezés és csatlakoztatás

3.1 A csomag tartalma

Kicsomagolás után ellenőrizze az összes alkatrészt szállítási károk tekintetében, valamint a szállítmány teljességét.

Megjegyzés: A készüléktípustól függően a csomagban eltérő tartozékok vannak. Ezeket a tartozékokat szagotott kerettel jelöljük.

→ *Ábra 1*

A Automata kávéfőző

B Tejtartály

C Tejtömlő

D Használati útmutató

E A tejtartály adaptere ¹

¹ A készülék kivitelétől függően

F	Segédeszköz a vízszűrő behelyezéséhez
G	Termo kávésbögre ¹
H	Vízszűrő ¹
I	Vízke ménység-tesztelő csík

3.2 A készülék elhelyezése és csatlakoztatása

FIGYELEM

Készülék károsodásának veszélye. A szakszerűtlen üzembe helyezés károsíthatja a készüléket.

- ▶ A készüléket csak fagymentes helyiségben használja.
 - ▶ Ha a készüléket 0 °C alatti hőmérsékleten szállították vagy tárolták, az üzembe helyezés előtt legalább 3 óra várni kell.
1. A készüléket helyezze egyenes, megfelelő teherbírású és vízálló felületre.
 2. A készüléket a hálózati csatlakozódugóval csatlakoztassa előírás szerint felszerelt védőérintkezős dugaszolóaljzatra.
 3. Minden csatlakoztatás után várjon kb. 5 másodperc.

4 Ismerkedés

4.1 Készülék

Itt áttekintést talál készülékének részeiről.

Megjegyzés: Készüléktípustól függően a színekben és a részletekben előfordulhatnak eltérések.

→ *Ábra* **2**

1	Tej tartály
----------	-------------

2	Érintőmezők
3	Csésze melegítés ¹
4	Aromazáró fedél
5	Szemeskávétartály
6	Forgókapcsoló az őrlési fokozat beállításához
7	Tablettanyílás
8	Víz tartály fedele
9	Víz tartály
10	Érintőkijelző
11	Forrázóegység ajtaja
12	Csészeme gvilágítás ¹
13	Típustábla
14	Tej rendszer
15	Italkifolyó borítása
16	Cseppgyűjtő tálca

4.2 Csepptálca

Itt talál egy áttekintést a csepptálca részeiről.

→ *Ábra* **3**

1	Kávézacctartó
2	Cseppfogó lemez
3	Csepptálcabetét
4	Cseppgyűjtő tálca

4.3 Kezelőfelület

A kezelőpanelen beállíthatja készülékének összes funkcióját, és információkat kaphat az üzem állapotról.

¹ A készülék kivitelétől függően






Érintőkijelző

Az érintőkijelző egyszerre kijelző és kezelőelem.

Főmenü


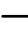
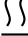

Kedven- cek	Válassza ki a személyes beállításokkal rendelkező mentett italokat. → <i>Oldal 20</i>
Klasszi- kus	Válassza ki a standard ita- lokat.
coffee- World	Válassza ki a Home Connect alkalmazással bővíthető alapvető italo- kat.
XL ita- lok	Nagy töltési mennyiségű italokat válasszon.
Kávéré- ceptek	Válasszon kávé italokat tartalmazó recepteket.
Beállítá- sok	Beállítások megnyitása.

Italparaméterek

	Állítsa be az erősséget.
	Állítsa be a töltési mennyi- séget.
	Állítsa be a tej arányát.
	Állítsa be az aromát.
	Állítsa be a hőmérsékletet.

Tipp: A további italbeállításokat az alapértelmezett beállításokban találja.

Kijelzés

	Növelje a töltési mennyiséget.
	Csökkentse a töl- tési mennyiséget.
	A csészeemelegí- tés be van kap- csolva.
	A készülék össze van kapcsolva a

következővel: Ho-
me Connect.



A készülék nincs
összekapcsolva a
következővel: Ho-
me Connect.



A készüléknek
nincs kapcsolata
a szerverrel.



Készítsen két csé-
sze italt.



Kedvencként való
mentése



"Csésze-előmele-
gítő funkció" funk-
ció használata



Információk meg-
jelenítése



Megerősítés vagy
mentés a menü-
ben



Törlés

Megjegyzés: A készülék bekapcsolá-
sakor további kezelési lehetőségek
állnak rendelkezésre a megfelelő ki-
jelzőkkel és üzenetekkel, pl. italbeállítá-
sok.

Érintőmezők

Itt a készüléken található, minden lát-
ható szimbólumok áttekintését láthat-
ja.



Kapcsolja be vagy kapcsol-
ja ki a készüléket



Térjen vissza a Start menü-
be.



Nyissa meg a szervizprog-
ramokat vagy lépjen ki
azokból.

5 Tartozékok

Eredeti tartozékokat használjon. Azok a készülékhez készültek.

Tartozékok	Kereskedelem
Termo kávéskanna	TZ40001
Termo kávésbögre	TZ40002
Tejtartály	TZ90009
Tejtartály, üveg	TZ80008
Vízszűrő	TZ70003
Vízszűrő, 3-as csomag	TZ70033
Vízszűrő, 6-os csomag	TZ70063A
Tisztítótabletták	TZ80001A TZ80001B
Vízköoldó tabletták	TZ80002A TZ80002B
Ápolási készlet	TZ80004A TZ80004B
A tejtartály adaptere	TZ70001

6 Az első használat előtt

Készítse elő a készüléket a használatra.

6.1 A készülék előkészítése és tisztítása

Tisztítsa meg a készüléket és az alkatrészeket. Kövesse a használati útmutató elején található képes útmutatót.

FIGYELEM

A nem megfelelő szemes kávé eltávolíthatja a darálót.

- ▶ Kizárólag presszógépbe vagy teljesen automata kávéfőzőbe alkalmas pörkölt babkávékeverékeket használjon.

- ▶ Ne használjon cukormázzal bevont szemes kávé.
- ▶ Ne használjon karamellizált szemes kávé.
- ▶ Ne használjon cukortartalmú adalékkal kezelt szemes kávé.
- ▶ Ne töltsön be őrölt kávé.

→ **Ábra 4 - 25**

Megjegyzés: A víztartályt minden nap töltsse fel friss, hideg, szénsavmentes ivóvízzel.

Tipp: Az optimális minőség megőrzése érdekében a szemes kávé hűvös helyen, zárt csomagolásban tárolja. A szemes kávé több napon át tarthatja a szemeskávé tartályban, nem veszíti el az aromáját.

6.2 A vízkeménység megállapítása

A vízkeménység helyes beállítása fontos, hogy a készülék időben jelezze a vízkömentesítés szükségességét. A vízkeménységet megállapíthatja a mellékelt tesztsíkkal, vagy érdeklődhet a helyi vízműveknél.

- ▶ A tesztsíkot tartsa rövid ideig friss csapvízbe ①, és rázogassa le.
→ *"Vízkeménységi fokok áttekintése", Oldal 16*
 - ▶ Várjon egy percet ②.
 - ▶ Olvassa le a vízkeménységi fokot a tesztsíkról ③.
- **Ábra 6**

Megjegyzés: Akkor is használja a tesztsíkot, ha vízlágyító rendszer van telepítve, mivel ezek különböző vízkeménységet eredményeznek.

Tipp

- A beállítások bármikor módosíthatók.
→ *"Alapbeállítások", Oldal 25*
- Ha a víz keménysége meghaladja a 21 °dH (3,8 mmol/l) értéket, ak-

kor a víztartályba előszűrt vizet tölthet, hogy csökkentse a víztartályban lévő vízkőlerakódásokat.

6.3 Vízkeménységi fokok áttekintése

A táblázatból megtudható, hogyan vannak hozzárendelve a fokozatok a vízkeménységi fokokhoz.

Fokozat	Gyűrűbeállítás az INTENZA szűrőn	német keménységi fok °dH-ban	Teljes vízkeménység mmol/l-ben Teljes vízkeménység mmol/l-ben
1	A	1 - 7	< 1,3
2	A	8 - 14	1,3 - 2,5
3	B	15 - 21	2,5 - 3,8
4 ¹	C	22 - 30	> 3,8

6.4 Vízsűrő²

A vízsűrő mérsékli a vízkőlerakódást és csökkenti a vízben a szennyeződésekét.

A víz mésztartalma befolyásolja a kávé aromáját és krémességét. A BRITA INTENZA vízsűrő alján van egy aromagyűrű. Az Ön csapvize számára optimális aromafokozat beállításához forgassa el az aromagyűrűt.

A vízsűrő részletesebb használati utasításáért olvassa be a QR-kódot.




Vízsűrő behelyezése

FIGYELEM

A készülék vízkövesedés miatt károsodhat.

- ▶ Idejében cserélje ki a vízsűrőt.
- ▶ Legkésőbb 2 hónap után cserélje ki a vízsűrőt.
- ▶ Figyeljen a kijelzőn megjelenő üzenetekre.

1. Nyomja meg a(z)  gombot.
2. Nyomja meg a(z) "INTENZA szűrő" gombot, és kövesse a kijelzőn megjelenő utasításokat.

Vízsűrő cseréje vagy eltávolítása

A készüléket vízsűrő nélkül is használhatja.

1. Nyomja meg a(z)  gombot.

¹ Gyári beállítás

² A készülék kivitelétől függően

2. Nyomja meg a(z) "INTENZA szűrő" gombot.
3. Nyomja meg a(z) "Csere" vagy "El-távolítás" gombot, és kövesse a kijelzőn megjelenő utasításokat.

→ *Ábra 7*

→ *Ábra 8*

Megjegyzések


- Az elhasználadott vízszűrő a helyi előírásoknak megfelelően ártalmatlanítsa.
- A cserevízszűrőket mindig az eredeti csomagolásukban, száraz, hűvös helyen tárolja.

Tipp

- A vízszűrőt higiéniai okokból is cserélje ki.
- Vízszűrővel ritkábban kell vízkömentesítenie a készüléket.
- Ha vízszűrőt használ, finomabb ízű kávéitalokat készíthet.
- Használat előtt öblítse át a behelyezett vízszűrőt egy csésze forró vízzel, ha hosszabb ideig nem használta a készüléket, pl. ha nyaralni volt.
- Vízszűrők beszerezhetők szaküzletekben vagy a vevőszolgálatnál.
→ *"Tartozékok", Oldal 15*

6.5 Az első üzembe helyezés

Az elektromos hálózatra való csatlakoztatás után végezze el az első üzembe helyezéshez szükséges beállításokat. Az első üzembe helyezés az első bekapcsoláskor vagy a gyári beállításokra való visszaállítás után jelenik meg.

1. Kapcsolja be a készüléket a  gombbal.
 2. Kövesse a kijelzőn megjelenő utasításokat.
- ✓ A kijelző kalauzol a programban.

Megjegyzések

- A(z) Home Connect beállításához kövesse a(z) Home Connect alkalmazásban megjelenő utasításokat.
→ *"Home Connect beállítása", Oldal 23*
- A(z) "Bemutató mód" kiválasztása esetén csak a kijelzőmegjelenítés működik. Nem tud italt készíteni vagy programot futtatni.

6.6 Általános útmutatások

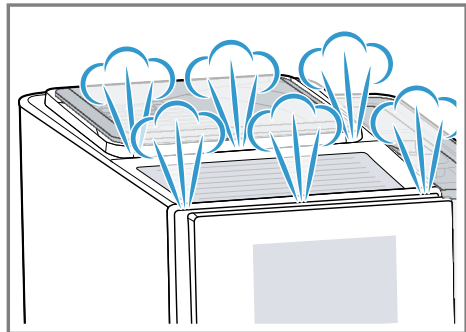
A készülék optimális használatához vegye figyelembe az útmutatásokat.

Megjegyzések

- A készülék gyárilag az optimális üzemhez szükséges alapértelmezett beállításokkal van programozva.
- A daráló gyárilag optimális működésre van beállítva. Ha a kávé csak cseppekben adagolódik, vagy túl híg, és túl kevés a crema, akkor a daráló működése közben is módosíthatja az őrlési fokozatot.
→ *"Az őrlési fokozat beállítása", Oldal 21*
- Működés során a szellőzőnyílásoknál és a tablettanyílás fedelénél vízcseppek képződhetnek.
- Ha a készüléket egy bizonyos ideig nem használja, akkor az automatikusan kikapcsol. Az időtartamot az alapbeállításokban módosíthatja. → *Oldal 25*

hu A kezelés alapjai

- A készülékből műszaki okok miatt gőz távozhat.

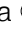


- Az első ital még nem rendelkezik a teljes aromával, ha:
 - első alkalommal használja a készüléket.
 - szervizprogramot futtatott.
 - hosszabb ideig nem használta a készüléket.nem issza meg az italt.

Tipp: A készülék beindítása és néhány csésze kávé elkészítése után tartósan finom pórusú crema lesz az eredmény.

7 A kezelés alapjai

7.1 Kapcsolja be vagy kapcsolja ki a készüléket

- ▶ Nyomja meg a  gombot. Bekapcsoláskor a kijelzőn megjelenik a logó. Be- és lekapcsoláskor a készülék automatikus öblítést végez. Lekapcsoláskor a készülék tisztítás céljából gőzt bocsát ki a cseppgyűjtő tálcába. Ha a készülék bekapcsoláskor még meleg, vagy ha a lekapcsolás előtt még nem készült ital, a készülék nem végez öblítést.

7.2 Italkészítés

Tudja meg, hogyan készítheti el a kiválasztott italt.

FIGYELMEZTETÉS

Forrázásveszély!


A frissen készített italok nagyon forrók.

- ▶ Az italokat szükség szerint hagyja hűlni.
- ▶ Kerülje a kilépő folyadék és gőz bőrrel való érintkezését.

Megjegyzések

- Bizonyos beállítások esetén a kávé több lépésben készül el. Várja meg az italkészítés teljes befejezését.
- Ha tejet tartalmazó italt készít, mindig csatlakoztassa a tejjel teli tejtartályt vagy a tejadaptert egy tejesdobozzal.
- Csak akkor csatlakoztathatja a tejtartályt vagy a tejadaptert, ha a tejszisztéma az adapterrel és a tömlővel együtt az italkifolyó fedelébe van szerelve.
- A tejtartályt kifejezetten ehhez a készülékhez fejlesztettük ki. A tejtartályt kizárólag a háztartásban való használatra és tej hűtőszekrényben való tárolására szánták.
- A tejszisztéma megtisztításának elmulasztása esetén csekély mennyiségű tej is kifolyhat a forró vízzel.

Kávéital készítése friss szemekből

1. Tegye az előmelegített csészét a kifolyórendszer alá.
2. Nyomja meg a "Klasszikus", "coffeeWorld" vagy "XL italok" gombot.
3. Válasszon ki egy italt tej nélkül.
- ✓ A kijelző megmutatja az italt és az aktuális beállításokat.
4. Szükség esetén módosítsa az italhoz tartozó beállításokat.
 - ▶ Az erősség módosításához nyomja meg a(z)  elemet.

- ▶ A töltési mennyiség módosításához nyomja meg a(z) + vagy a(z) – gombot.
- 5. Nyomja meg a "Indítás" gombot. A szemes kávé minden főzéshez frissen őrlődik.
- ✓ A készülék elkészíti a kávé, amely a csészébe folyik.

Megjegyzés: Ha az aktuális italkészítést idő előtt teljesen le kívánja állítani, nyomja meg a(z) "Leállítás" gombot.

Tipp

- A csészéket használat előtt előmelegítheti a(z) "Csésze-előmelegítő funkció" funkcióval vagy a csésze-melegítéssel ¹.
- Az italt elmentheti a "Kedvencek" alatt, vagy választhat egy már elmentett italt.

Kávéital készítése tejjel

⚠ FIGYELMEZTETÉS

Égési sérülés veszélye!

A tejrendszer erősen felmelegszik.

- ▶ Soha ne érintse meg a forró tejrendszert.
- ▶ Hagyja lehűlni a tejrendszert, mielőtt megérinti.

Előfeltételek

- A tejtartály vagy a tejadapter csatlakoztatva van.
- A tejtartályban tej található, vagy a tejadapter tömlője tejbe van merítve.
- 1. Tegye az előmelegített csészét a kifolyórendszer alá.
- 2. Nyomja meg a "Klasszikus", "coffeeWorld" vagy "XL italok" gombot.
- 3. Válasszon egy italt tejjel.

- 4. Nyomja meg az italszimbólumot, és állítsa be az italparamétereket.
 - ▶ Az erősség módosításához nyomja meg a(z) \odot elemet.
 - ▶ A töltési mennyiség módosításához nyomja meg a(z) + vagy a(z) – gombot.
 - ▶ A tej arányának módosításához nyomja meg a(z) B elemet.
- 5. Nyomja meg a "Indítás" gombot.
 - ✓ A készülék elkészíti az italt, amely a pohárba folyik.
 - ✓ A tejrendszert közvetlenül a tejjel készült ital készítése után egy gőz-lököt automatikusan megtisztítja.

Megjegyzések

- Ha az aktuális italkészítést idő előtt teljesen le kívánja állítani, nyomja meg a(z) "Leállítás" gombot.
- Ha csak az aktuális italkészítési lépést szeretné leállítani, nyomja meg a(z) "Kihagyás" gombot.
- Ha kb. 30 másodpercen belül semmilyen beállítást nem módosít, akkor a készülék automatikusan kilép a beállítási módból.
- A készülék automatikusan menti a módosított beállításokat.

Tipp

- A csészéket használat előtt előmelegítheti a(z) "Csésze-előmelegítő funkció" funkcióval vagy a csésze-melegítéssel ¹.
- Tej helyett használhat növényi alapú, pl. szójaból készült italokat is.
- A tejhab minősége függ a használt tej vagy növényi alapú ital jellegétől.

7.3 Két csésze ital elkészítése egyszerre

Az italtól függően egyszerre 2 csésze italt is készíthet.

¹ A készülék kivételétől függően

Megjegyzés: Ha a(z) "doubleShot" vagy "tripleShot" funkció aktív, nem lehet egyszerre két csésze italt készíteni.

1. Nyomja meg a kívánt ital szimbólumát.
2. Nyomja meg a ☑ elemet.
- ✓ A kijelzőn megjelenik a következő beállítás: ☑.
3. Két csészét állítson balra és jobbra az italkifolyó alá.
4. Nyomja meg a(z) "Indítás" gombot. Az ital elkészítése 2 lépésben történik. A szemes kávé őrlése 2 lépésben történik.
- ✓ A készülék elkészíti az italt, amely a csészékbe folyik.
5. Várja meg az italkészítés befejeződését.

7.4 "XL italok" készítése

"XL italok" nagy töltési mennyiségű italok. Ha egy nagyon nagy edényt szeretne a kifolyó alá helyezni, akkor emelje ki a cseppfogó lemezt innen: "XL flap", és helyezze az edényét az alatta lévő csepptálcabetétek mélyedéseibe.

- ▶ Állítson egy termo kávésbögrét az italkifolyó alá.
→ *Ábra* **26**

7.5 "doubleShot" és "tripleShot"¹

A készülék kétszer vagy háromszor őrli a kávé.

A gép újra megőrli és megfőzi a kávészemeket, hogy csak az ízletes és könnyen emészthető aromaanyagok oldódjanak ki.

Minél hosszabb ideig főzzük a kávé, annál több keserű anyag és nem kívánt aroma oldódik ki az italba. A ke-

serű anyagok és a nem kívánt aromák rontják a kávé ízét és emészthetőségét.

Megjegyzések

- Ha a(z) "doubleShot" vagy "tripleShot" funkció aktív, nem lehet egyszerre két csésze italt készíteni.
- A(z) "doubleShot" és "tripleShot" funkciók a kiválasztott italerőségtől és italmérettől függenek.

7.6 Slow Brew és Cold Brew

A Slow Brew és a Cold Brew lassan készül italok, melyeket a készüléke pulzálóan, nem folyamatosan kifolyó italként szolgáltat. Ez a fajta kávékészítés hideg és meleg változatban lehetséges. Az italkészítés néhány percre tart.

Megjegyzés: Az italkészítés előtt töltsse fel a víztartályt friss, hideg, szén-savmentes ivóvízzel.

7.7 coffee recipes

A "coffee recipes" olyan italkészítmények, amelyek elkészítéséhez további hozzávalókra van szükség. Ezeket a recept kiválasztása után a hozzávalók között láthatja. Az elkészítéshez indítsa el a receptet, és kövesse a kijelzőn a lépésről lépésre haladó útmutatásokat.

8 Kedvencek

Mentse a személyes beállításokkal rendelkező italokat a Kedvencekben. A kedvenceket szinkronizálhatja. Egy kedvenc egy személyes beállításokkal rendelkező italt tartalmaz. A beállítások bármikor módosíthatók.

¹ Italtól függően

Megjegyzés: A beállításokból való ki-lépéshez nyomja meg a(z) ← elemet, vagy indítsa el az italkészítést.

8.1 Ital kiválasztása az Italválasztás menüből

1. Válasszon ki egy italt a "Klasszikus", a "coffeeWorld" vagy az "XL italok" lehetőségek közül.
2. Végezze el a személyes italbeállításokat.
3. Nyomja meg a ♥ gombot.
4. Válassza ki a kívánt ital színét.
5. Nyomja meg a(z) "Mentés" gombot.

8.2 Ital mentése a menüben

1. Nyomja meg a(z) "Kedvencek" gombot.
2. Nyomja meg a(z) ☺ gombot.
- ✓ A kijelző megjeleníti az összes rendelkezésre álló italt.
3. Válassza ki a kívánt italt.
4. Végezze el a személyes italbeállításokat.
5. Nyomja meg a(z) "Tovább" gombot.
6. Válassza ki a kívánt ital színét.
7. Nyomja meg a(z) "Mentés" gombot.

8.3 Italbeállítások módosítása

1. Nyomja meg a(z) "Kedvencek" gombot.
2. Válassza ki az italt, és röviden nyomja meg a gombot.
3. Módosítsa az italbeállításokat.
4. Nyomja meg a ✓ gombot.
- ✓ A készülék elmenti az új beállításokat.

8.4 Kedvenc törlése

1. Nyomja meg a(z) "Kedvencek" gombot.
2. Válasszon ki egy italt.

3. Tartsa legalább 3 másodpercig lenyomva az italgombot.
4. Erősítse meg a(z) "Törlés" lehetőséget.

8.5 Kedvencek rendezése

1. Nyomja meg a "Beállítások" gombot.
2. Nyomja meg a "Testreszabás" gombot.
3. Nyomja meg a "Kedvencek rendezése" gombot.
4. Kedvencek rendezése, pl. használat vagy szín szerint.

9 Kávédaráló

A készülék állítható darálással rendelkezik, amellyel egyénileg módosítható a szemes kávé őrlési finomsága.

9.1 Az őrlési fokozat beállítása

A szemes kávé darálása során állítsa be a kívánt őrlési finomságot.

⚠ FIGYELMEZTETÉS Sérülésveszély!

A daráló forog.

- ▶ Soha ne nyúljon bele a kávédarálóba.

FIGYELEM

A daráló károsodásának veszélye. Az őrlési finomság szakszerűtlen beállítása következtében sérülhet a daráló.

- ▶ Az őrlési finomságot akkor módosítsa, amikor a daráló működésben van.
- ▶ Az elfordítható gombbal lépésenként állítsa be az őrlési finomságot.

Őrlési finomság	Beállítás
Finom őrlési finomság vilá-	Forgassa az elfordítható gombot az óramutató járásá-

Őrlési finomság Beállítás

gos pörkölésű szemekhez val ellentétes irányba



Durvább őrlési finomság sötét pörkölésű szemekhez Forgassa az elfordítható gombot az óramutató járásával megegyező irányba



A beállított őrlési fokozat csak a második csésze kávétól kezdve érzékelhető.


Tipp: Ha a kávé csak cseppekben adagolódik, akkor a daráló működése közben is beállíthatja az őrlést. Ha a kávé túl gyorsan folyik ki és nem elég krémes, állítsa finomabbra az őrlési finomságot.

10 Gyerekzár


Hogy a gyermekek ne égessék meg és ne forrázzák le magukat, zárolhatja a készüléket.

10.1 A gyerekzár aktiválása

Előfeltétel: A készülék be van kapcsolva.

- ▶ Nyomja meg a(z)  gombot legalább 3 másodperc alkalommal.
- ✓ A gyerekzár be van kapcsolva.

10.2 A gyerekzár kikapcsolása

- ▶ Nyomja meg a(z)  gombot legalább 3 másodperc alkalommal.
- ✓ A gyerekzár ki van kapcsolva.

11 Csésze-előmelegítő funkció

A csészt előmelegítheti a csészemelegítéssel vagy a(z) "Csésze-előmelegítő funkció" funkcióval.

11.1 Csészemelegítés bekapcsolása és kikapcsolása

FIGYELMEZTETÉS Égési sérülés veszélye!

A csészemelegítő nagyon felforrósodik.


- ▶ Soha ne érintse meg a forró csészemelegítőt.
- ▶ A forró csészemelegítőt hagyja lehűlni, mielőtt megérintené.

Tipp: A csészek optimális felmelegítéséhez állítsa a csészéket az aljukkal a csészemelegítőre.

- ▶ A csészemelegítőt az alapbeállításokban lehet bekapcsolni vagy kikapcsolni.

11.2 "Csésze-előmelegítő funkció" funkció használata

Egyetlen csésze gyors melegítéséhez használja a "Csésze-előmelegítő funkció" funkciót.

1. Helyezze a melegíteni kívánt üres csészt az italkifolyó alá.
2. Nyomja meg a(z)  "Csésze-előmelegítő funkció" gombot. Az adagolás rögtön elindul.
- ✓ Körülbelül egy eszpresszó mennyiségű forró víz folyik ki.
3. Kérem, várjon egy pillanatot.
4. Öntse a vizet a kagylóba.

12 Home Connect

Ez a készülék hálózatba kapcsolható. Kapcsolja össze készülékét egy mobil eszközzel, hogy a funkciókat a Home Connect alkalmazással működtesse, az alapbeállításokat módosítsa vagy az aktuális üzemállapotot figyelemmel kísérje.

A Home Connect szolgáltatások nem minden országban állnak rendelkezésre. A Home Connect funkció rendelkezésre állása attól függ, hogy az Ön országában rendelkezésre állnak-e a Home Connect szolgáltatások. Ezzel kapcsolatos információkat itt talál: www.home-connect.com.

A Home Connect funkció használatához először hozza létre a kapcsolatot az otthoni WLAN-hálózattal (Wi-Fi¹) és a Home Connect alkalmazással. A Home Connect alkalmazás végigvezeti Önt a teljes bejelentkezési folyamaton. Kövesse a Home Connect alkalmazásban megjelenő utasításokat és figyeljen oda az információkra.

Megjegyzések

- Ügyeljen a jelen használati útmutatóban található biztonsági előírásokra, és gondoskodjon arról, hogy ezeket akkor is betartsák, ha Ön a Home Connect alkalmazással működteti a készüléket.
→ *"Biztonság", Oldal 8*
- A készüléken végrehajtott műveletek mindig elsőbbséget élveznek.

A Home Connect-beállítások áttekintése

Itt a Home Connect-beállítások és a hálózati beállítások áttekintését láthatja.

Ez idő alatt nem lehetséges a Home Connect alkalmazással való működtetés.

- A hálózatra csatlakoztatva a készülék max. 2 W-ot fogyaszt készenléti üzemmódban.

12.1 Home Connect beállítása

Előfeltétel: A készülék a felállítása helyén fogadja az otthoni WLAN-hálózatot (Wi-Fi).

1. Olvassa be a következő QR-kódot.



A QR-kódon keresztül telepítheti a Home Connect alkalmazást és csatlakoztathatja készülékét.

2. Kövesse a Home Connect alkalmazásban megjelenő utasításokat.

12.2 Home Connect beállítások

Igazítsa hozzá a Home Connect beállításait saját igényeihez.

A Home Connect beállításait készüléke alapbeállításai között találja. A kijelzőn megjelenő beállítások attól függenek, hogy beüzemelték-e a Home Connect funkciót, és hogy a készülék össze van-e kötve az otthoni hálózattal.

¹ Wi-Fi a Wi-Fi Alliance bejegyzett védjegye.

Alapbeállítás	Kiválasztás	Leírás
WIFI-kapcsolat	Be Ki	Hosszabb távollét esetén vagy energia- megtakarítás céljából kapcsolja ki a ve- zeték nélküli üzemmódot Megjegyzés: Hálózatvezérelt készenléti üzemmódban a készülék fogyasztása legfeljebb 2 W.
Távoli indítás	Be Ki	Kapcsolja ki, majd be a készüléken a távoli indítást Megjegyzés: Ha a távoli indítás funkció ki van kapcsolva, akkor a Home Con- nect alkalmazáson keresztül csak a ké- szülék kikapcsolása lehetséges, a ké- szülék bekapcsolás azonban nem.
Mobilkészülék hozzáadása	-	Kapcsolja össze a készüléket a(z) Ho- me Connect alkalmazással vagy továb- bi fiókokkal
Hálózati informáci- ók	-	Hálózati adatok és készülékinformációk megjelenítése
Hálózati beállítá- sok törlése	-	Megjegyzés: Hálózati kapcsolat nélkül nem lehet kezelni a készüléket a "Ho- me Connect" alkalmazáson keresztül.
Szoftverfrissítés	-	Megjegyzés: A beállítás csak akkor je- lenik meg, ha szoftverfrissítés áll ren- delkezésre

12.3 Távdiaosztika

A vevőszolgálat a távdiaosztika se-
gítségével hozzáférhet a készülékhez,
amennyiben Ön erre irányuló kérés-
sel fordul a vevőszolgálathoz, a ké-
szülék csatlakozott a Home Connect
szerverhez, valamint a távdiaosztika
az adott országban rendelkezésre áll.

Tipp: További információt, illetve út-
mutatást a távdiaosztika elérhető-
ségével kapcsolatban a weboldal Se-
gítségnyújtás és támogatás részén
talál: www.home-connect.com.

12.4 Szoftverfrissítés

Ezzel a funkcióval frissítheti készülé-
ke szoftverét, például optimalizálás,
hibaelhárítás vagy biztonsági frissíté-
sek céljából.

A Home Connect alkalmazás tájékoz-
tatja Önt az elérhető szoftverfrissíté-
sekről.

Az aktuális szoftververzió a Ho-
me Connect alkalmazásban az adott
háztartási készülék készülékinformá-
ciói alatt található.

12.5 Adatvédelem

Vegye figyelembe az adatvédelmi út-
mutatásokat.

Amikor először csatlakoztatja készülékét egy internethez kapcsolódó otthoni hálózathoz, akkor készüléke a következő adatkategóriákat továbbítja a Home Connect szervernek (első regisztráció):

- Egyértelmű készülékazonosító (részei: készülékkulcsok, valamint a beépített Wi-Fi kommunikációs modul MAC-címe).
- A Wi-Fi kommunikációs modul biztonsági tanúsítványa (a kapcsolat informatikai biztonságáért).
- Otthoni készülékének aktuális szoftver- és hardververziója.
- Egy esetleges korábbi, gyári beállításokra való visszaállítás állapota.

Az első regisztráció előkészíti a Home Connect funkciók használatát, és csak abban az időpontban van rá szükség, amikor először kívánja használni a Home Connect funkciókat.

Megjegyzés: Vegye figyelembe, hogy a Home Connect funkciók csak a Ho-

me Connect alkalmazáshoz kapcsolódva használhatók. Az adatvédelemre vonatkozó információkat a Home Connect alkalmazásban talál.

13 Alapbeállítások

Készülékének alapbeállításait a saját igényei szerint adhatja meg, és további funkciókat jeleníthet meg.

13.1 Alapbeállítások módosítása

1. Nyomja meg a "Beállítások" gombot.
- ✓ A kijelző megjeleníti az alapbeállítások listáját.
2. Módosítsa a kívánt alapbeállítást.
- ✓ A készülék automatikusan menti az alapbeállításokat.
3. Az Alapbeállítások menüből történő kilépéshez nyomja meg a(z) ← gombot.

13.2 Az alapbeállítások áttekintése

Itt találja az alapbeállítások áttekintését.

Alapbeállítás	Kiválasztás	Használat
Italbeállítások	Forrázási hőmérséklet	A forrázási hőmérséklet beállítása
	Tejsorrend	Állítsa be a tej és a kávé sorrendjét
	Americano sequence	Állítsa be a forró víz és a kávé sorrendjét
	Latte Macchiato szünet	Állítsa be a tej és a kávé közötti szünetet
	Italparaméterek visszaállítása	Állítsa vissza az italbeállításokat
Készülék beállításai	Csészemelegítés ¹	Kapcsolja be vagy ki a csészemelegítést

¹ A készülék kivitelétől függően

Alapbeállítás	Kiválasztás	Használat
	Automatikus kikapcsolás	Állítsa be azt az időtartamot, amely után a készülék kikapcsol
	Kijelző fényereje	Állítsa be a fényerőt fokozatokban
	Hangjelzések	<ul style="list-style-type: none"> ▪ Hangjelzések bekapcsolása és kikapcsolása ▪ A hangerő beállítása
	Vízkeménység	Vízkeménység beállítása
	Nyelv	Nyelv beállítása
	Gyári beállítások	Állítsa vissza a készüléket a gyári beállításokra
Testreszabás	Indítási kategória	Menükijelzés beállítása a bekapcsolás után, pl. "Klasszikus"
	Kedvencek rendezése	Határozza meg a kedvencek sorrendjét
Home Connect	Információk a következőről: Home Connect	→ <i>"Home Connect beállítása", Oldal 23</i>
Készülékinformációk	Italszámláló	Az elkészített italok számának megjelenítése
	Tisztítási információk	A következő vízsűrűcseréig vagy a szervizprogram kezdetéig tartó időtartam kijelzése
	Verzióinformációk	Hálózati adatok és készülékinformációk megjelenítése
	Licenc adatok	FOSS-licencszöveg megjelenítése
Üzem mód		Váltás a normál mód és a demo mód között

14 Tisztítás és ápolás

14.1 Mosogatógépben való tisztítás

Itt megtalálja azon alkatrészek áttekintését, amelyek mosogatógépben tisztíthatók.

FIGYELEM

Néhány alkatrész érzékeny a hőmérsékletre, és a mosogatógépben való tisztításkor megsérülhet.

- ▶ Tartsa be a mosogatógép használati útmutatójának előírásait.
- ▶ Csak az arra alkalmas részeket tisztítsa mosogatógépben.
- ▶ Csak olyan programot válasszon, amelyik nem melegíti 60 °C fölé a vizet.

Mosogatógépben mosható:



- Cseptálcá
- Cseppfogó lemez
- Cseptálcabetét
- Kávézacstartó
- Tejszűrő adapterrel
- Tejtartály fedéllel
- Drain Pan (eltávolítható piros elem a főzőtérben)
- Deflector Pomace (eltávolítható piros elem a főzőtérben)

Mosogatógépben nem mosható:



- Vízartály
- Vízartály fedele
- Aromazáró fedél
- Forrázóegység
- Italkifolyó borítása

14.2 Tisztítószer

Csak megfelelő tisztítószereket használjon.

FIGYELEM

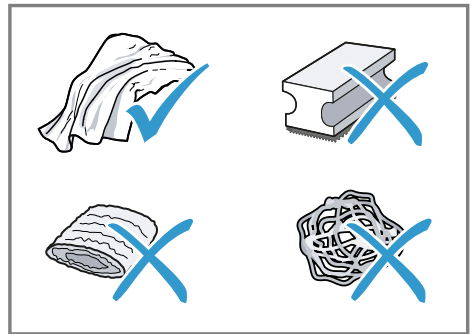
A nem megfelelő tisztítószerek károsíthatják a készülék felületét.

- ▶ Ne használjon karcoló vagy súroló tisztítószereket.
- ▶ Ne használjon alkoholt vagy denaturált szeszt tartalmazó tisztítószert.
- ▶ Ne használjon kemény súrolópárnát vagy tisztítószivacsot.

A nem megfelelő tisztítószerek és vízkömentesítő szerek károsíthatják a készüléket.

- ▶ A vízkömentesítéshez ne használjon tiszta citromsavat, ecetet vagy ecetalapú szereket.
- ▶ Ne használjon foszforsavat tartalmazó vízkömentesítő szert.

- ▶ Kizárólag kifejezetten a készülékhez kifejlesztett vízköoldó tablettákat és tisztítótablettákat használjon. → "Tartozékok", Oldal 15



Tipp

- Az új szivacsotörőket alaposan mossa ki az esetlegesen hozzájuk tapadó sók eltávolítása érdekében. A sók a nemesacélon felületi rozsdát okozhatnak.
- Mindig azonnal távolítsa el a vízkö-, kávé- és tejmaradványokat, valamint a tisztító és a vízkömentesítő oldat maradványait a korrózióképződés megakadályozása érdekében.

14.3 A készülék tisztítása

⚠ FIGYELMEZTETÉS

Áramütés veszélye!

A behatoló nedvesség áramütést okozhat.

- ▶ A készüléket és a hálózati csatlakozóvezetékét soha ne merítse vízbe.
- ▶ A készülék dugaszoló csatlakozására nem folyhat folyadék.
- ▶ A készülék tisztításához ne használjon magasnyomású vagy gőzsugaras tisztítógépet.

FIGYELMEZTETÉS

Égési sérülés veszélye!

A készülék bizonyos részei rendkívül felforrósodnak.

- ▶ Soha ne érintse meg a készülék forró részeit.
- ▶ Használat után a készülék forró részeit hagyja lehűlni, mielőtt hozzájuk nyúlna.

1. A házat, a magasfényű felületeket és a kezelőmezőt a mellékelt mikroszálas kendővel tisztítsa meg.
2. Az italkészítés után puha, nedves ruhával tisztítsa meg a kifolyórendszert.
3. A víztartályt friss, tiszta vízzel öblítse ki.
4. Ha a készüléket hosszabb ideig nem használta (pl. nyaralt), akkor gondosan tisztítsa meg a teljes készüléket, beleértve az olyan elmozdítható alkatrészeket is, mint a forrázóegység és a víztartály.

Megjegyzés: Ha a készüléket hideg állapotban bekapcsolják, vagy kávékészítés után lekapcsolják, akkor a készülék automatikusan öblít. A rendszer így kitisztítja magát.

14.4 A cseppgyűjtő tálca és a kávézaccartó tisztítása

A cseppgyűjtő tálcat és a kávézaccartót ajánlatos naponta üríteni és tisztítani, hogy ne keletkezzen lerakódás. Kövesse a használati útmutató elején található képes útmutatót.

→ *Ábra* **27** - **28**

14.5 A tejtartály tisztítása

Higiéniiai okokból rendszeresen tisztítsa meg a tejtartályt. A tejtartályt a mosogatógépben is megtisztíthatja.

Kövesse a használati útmutató elején található képes útmutatót.

→ *Ábra* **18** - **19**

14.6 Szervizprogramok

Ha vízsűrőt helyez be vagy vesz ki, vagy ha alaposan meg akarja tisztítani a gépet, használja a szervizprogramokat. A készüléke jelzi, ha szervizprogramot kell végrehajtania, pl. tisztítást.

FIGYELEM

A nem megfelelő vagy nem idejében történő tisztítás és vízkőmentesítés károsíthatja a készüléket.

- ▶ A vízkőmentesítés műveletét az utasítás szerint azonnal végezze el.
- ▶ A tablettarekeszbe kizárólag tisztítótablettákat dobjon.
- ▶ Ne tegyen vízkőoldó tablettát vagy egyéb szert a tablettarekeszbe.


Megjegyzések

- A kijelző megjeleníti, hol tart a folyamat.
- Ha a készülék zárolva van, akkor csak a vízkőmentesítés műveletének elvégzése után használható újra.

Tippek

- Az automatikus öblítési folyamat mellett a forrázóegységet rendszeresen ki kell venni és meg kell tisztítani.
- A vízkőmentesítő tablettá jobban és gyorsabban feloldódik érdekében használjon langyos vizet a szervizprogramokhoz.

Szervizprogramok használata

1. Nyomja meg a(z)  gombot.
 2. Nyomja meg a kívánt program szimbólumát.
- ✓ A kijelző kalauzol a programban.

Szervizprogramok áttekintése

Itt a szervizprogramok áttekintését láthatja.

⚠ FIGYELMEZTETÉS



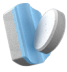

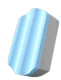



Égési sérülés veszélye!

A tejrendszer erősen felmelegszik.

- ▶ Soha ne érintse meg a forró tejrendszert.
- ▶ Hagyja lehűlni a tejrendszert, mielőtt megérinti.

Megjegyzések

- A kezdőképernyő mutatja a program befejezéséig hátralévő italkészítéseket és a program időtartamát.
- Ha egy szervizprogram pl. áramkimaradás miatt, megszakad, a készülék automatikusan a(z) "Külön öblítés" szervizprogramot hajtja végre. A készülék ezután újra üzemkés.

	INTENZA szűrő	Vízszűrő behelyezése, cseréje vagy eltávolítása
	Tejrendszer tisztítása	A tejrendszer automatikus öblítése.
	Calc'n Clean	<ul style="list-style-type: none"> ■ Tisztítás és vízkőmentesítés kombinálása ■ A vízkő- és kávémaradványok eltávolítása a csövekből
	Tisztítás	A kávémaradványok eltávolítása a csövekből
	Vízkőmentesítés	A vízkőmaradványok eltávolítása a csövekből
	Forrázóegység tisztítása	A kijelző bemutatja a forrázóegység optimális tisztításának lépéseit
	Italkifolyó tisztítása	A kijelző bemutatja az italkifolyó optimális tisztításának lépéseit.
	Maradék víz kiürítése	A csövek ürítése a készülék szállítás vagy tárolás során történő védelme érdekében

Tippek

- Ha a(z) "Vízkömentesítés" vagy "Calc'n Clean" programokat indítja

el, készítsen elő egy legalább 1 l-es kapacitású tálat.

- Ha vízsűrítőt használ, a szerviz-program futtatásáig eltelő idő meghosszabbodik.
- A(z) "Vízkömentesítés" és "Tisztítás" lehetőségeket összefoghatja a(z) "Calc'n Clean" szervizprogrammal.

15 Zavarok elhárítása

A készüléken fellépő kisebb zavarokat saját maga is elháríthatja. Tanulmányozza a zavarelhárításról szóló információkat, mielőtt a vevőszolgálathoz fordulna. Ily módon elkerüli a felesleges költségeket.

Tipp: Csatlakoztassa készülékét tartósan a Home Connect alkalmazáshoz az automatikus szoftverfrissítésekért. Ezzel elháríthatja a hibákat, illetve teljesítményjavulást és új funkciókat érhet el.

FIGYELMEZTETÉS

Áramütés veszélye!

A szakszerűtlen javítás veszélyes.

- ▶ A készüléket csak szakképzett személyek javíthatják.
- ▶ A készülék javításához csak eredeti pótalkatrészeket szabad használni.
- ▶ Ha a készülék hálózati csatlakozóvezetéke megsérül, akkor azt a veszélyek elkerülése érdekében csak a gyártó, a gyártó vevőszolgálata vagy egy hasonlóan képzett személy cserélheti ki.

Hiba	Ok és hibaelhárítás
A készülék nem reagál.	A készülék meghibásodott. 1. Húzza ki a hálózati csatlakozódugót, és várjon 60 másodperc. 2. Dugja be a hálózati csatlakozódugót.
Home Connect nem működik megfelelően.	Különböző okok lehetségesek. ▶ Keresse fel a www.home-connect.com webhelyet.
A készülékből csak víz folyik, kávé nem.	A készülék nem érzékeli az üres szemeskávétartályt. ▶ Töltse meg szemeskávével. <hr/> A főzőegység kávécsatornája elakadt. ▶ Tisztítsa meg a forrázóegységet. <hr/> A kávészemek túl olajosak és nem potyognak a kávédarálóba. ▶ Óvatosan ütögesse meg a szemeskávétartályt. ▶ Váltson másik kávéfajtára. ▶ Ne használjon olajos babot. ▶ Tisztítsa meg az üres babtartályt nedves ruhával. <hr/> A főzőegységet helytelenül tették be. 1. Ellenőrizze, hogy a forrázóegység megfelelően van-e behelyezve és biztonságosan rögzítve van-e. 2. Nyomja balra a piros kart.

Hiba	Ok és hibaelhárítás
A készülékből csak víz folyik, kávé nem.	<p>3. Helyezze be a forrázóegység fedelét.</p>
A készülékből nem folyik tejhab.	<p>A tejrendszer szennyeződött.</p> <ul style="list-style-type: none"> ▶ Tisztítsa meg a tejrendszert kézzel vagy mosogatógépben. <hr/> <p>A tejtömlő nincs belemerítve a tejbe.</p> <ul style="list-style-type: none"> ▶ Használjon több tejet. ▶ Nézze meg, hogy a tej szívócsöve beleér-e a tejbe. <hr/> <p>A készülékben vastag vízkőréteg rakódott le.</p> <ul style="list-style-type: none"> ▶ Vízkőmentesítse a készüléket.
A tejrendszer nem szív fel tejet.	<p>A tejrendszer nincs megfelelően összeszerelve.</p> <ul style="list-style-type: none"> ▶ Szerelje össze megfelelően a tejrendszert. <hr/> <p>A tejtartály és a tejrendszer csatlakoztatási sorrendje téves.</p> <ul style="list-style-type: none"> ▶ Először a tejrendszert állítsa az italkifolyóhoz, és csak utána a tejtartályt. <hr/> <p>A tejtömlő nincs belemerítve a tejbe.</p> <ul style="list-style-type: none"> ▶ Használjon több tejet. ▶ Nézze meg, hogy a tej szívócsöve beleér-e a tejbe.
A tejhab túl hideg.	<p>A tej túl hideg.</p> <ul style="list-style-type: none"> ▶ Langyos tejet használjon.
A hidegen készített ital nem elég hideg.	<p>A víztartályban lévő víz meleg.</p> <ol style="list-style-type: none"> 1. A víztartályt töltsse fel friss, hideg, szénsavmentes ivóvízzel. 2. Ha az italt tovább akarja hűteni, jégkockákat adhat hozzá.
A készülék nem ad ki forró vizet.	<p>A tejrendszer szennyeződött.</p> <ul style="list-style-type: none"> ▶ Tisztítsa meg a tejrendszert kézzel vagy mosogatógépben.
A tejrendszer nem szerelhető fel vagy le.	<p>A szerelési sorrend helytelen.</p> <ul style="list-style-type: none"> ▶ Először csatlakoztassa a tejrendszert, és csak utána a tejtartályt. Szétszereléskor először a tejtartályt vegye le, majd utána a tejrendszert.
A készülék nem ad ki italt.	<p>A vízsűrőben levegő van.</p> <ol style="list-style-type: none"> 1. Merítse vízbe a vízsűrőt úgy, hogy a nyílás felfelé nézzen, egészen amíg már nem távozik több légbuborék. 2. Helyezze be újra a szűrőt. <ul style="list-style-type: none"> ▶ Erősen nyomja a vízsűrőt egyenesen a tartály csatlakozójába.

Hiba	Ok és hibaelhárítás
A készülék nem ad ki italt.	A vízkőmentesítő szer maradványai eltömítik a víztartályt. <ol style="list-style-type: none"> 1. Vegye ki a víztartályt. 2. Alaposan tisztítsa meg a víztartályt. 3. Lazítsa meg az úszót és tegye ismét mozgathatóvá.
Odacsepegett a víz a készülék belső részébe.	A csepptálcát túl hamar vették ki. <ul style="list-style-type: none"> ▶ A cseppgyűjtő tálcát csak az utolsó ital elkészítése után néhány másodperccel vegye ki.
Nem lehet kivenni a forrázóegységet.	A zár nem nyílik ki, a forrázóegység beakadt. <ul style="list-style-type: none"> ▶ Kapcsolja ki a készüléket, majd 3 perc múlva kapcsolja be újra.
A daráló nem indul el.	A készülék túl forró <ol style="list-style-type: none"> 1. A készüléket a hálózati kapcsolóval válassza le a hálózatról. 2. Várjon: 1 óra, hogy hagyja lehűlni a készüléket.
A daráló nem őrli a kávészemeket annak ellenére, hogy a szemeskávétartály meg van töltve.	A kávészemek túl olajosak és nem potyognak a kávédarálóba. <ul style="list-style-type: none"> ▶ Óvatosan ütögesse meg a szemeskávétartályt. ▶ Váltson másik kávéfajtára. ▶ Ne használjon olajos babot. ▶ Tisztítsa meg az üres babtartályt nedves ruhával.
A kávé, ill. a tejhab minősége erősen ingadozik.	A készülék vízköves. <ul style="list-style-type: none"> ▶ Vízkőmentesítse a készüléket.
A tejhab minősége ingadozik.	A tejhab minősége a használt tejtípustól vagy növényi alapú alternatívától függ. <ul style="list-style-type: none"> ▶ Optimalizálja az eredményt tej vagy növényalapú ital-típus kiválasztásával.
A kávé nem vagy csak cseppenként folyik ki.	Az őrlési fokozat túl finomra van állítva. <ul style="list-style-type: none"> ▶ Állítsa durvábbra az őrlési fokozatot. <p>→ <i>"Az őrlési fokozat beállítása", Oldal 21</i></p>
A készülék nem éri el a beállított töltési mennyiséget.	A készülékben vastag vízkőréteg rakódott le. <ul style="list-style-type: none"> ▶ Vízkőmentesítse a készüléket. <p>A vízszűrőben levegő van.</p> <ol style="list-style-type: none"> 1. Merítse vízbe a vízszűrőt úgy, hogy a nyílás felfelé nézzen, egészen amíg már nem távozik több légbuborék. 2. Helyezze be újra a szűrőt. <p>A készülék elszennyeződött.</p> <ul style="list-style-type: none"> ▶ Tisztítsa meg a forrázóegységet. ▶ Vízkőmentesítse és tisztítsa meg a készüléket.

Hiba	Ok és hibaelhárítás
A kávé nincsen crema.	<p>A kávéfajta nem optimális.</p> <ul style="list-style-type: none"> ▶ Olyan kávéfajtát használjon, amely nagyobb arányban tartalmaz robusta kávészemeket. ▶ Használjon sötétebb pörkölésű kávészemeket. <p>A kávészemek már nem frissen pörkölték.</p> <ul style="list-style-type: none"> ▶ Használjon friss kávészemeket. <p>Az őrlési fokozat nincs a kávészemhez igazítva.</p> <ul style="list-style-type: none"> ▶ Állítsa finomabbra az őrlési fokozatot. <p>→ <i>"Az őrlési fokozat beállítása", Oldal 21</i></p>
A kávé túl savas.	<p>Túl durvára van beállítva az őrlési fokozat.</p> <ul style="list-style-type: none"> ▶ Állítsa finomabbra az őrlési fokozatot. <p>→ <i>"Az őrlési fokozat beállítása", Oldal 21</i></p> <p>A kávéfajta nem optimális.</p> <ul style="list-style-type: none"> ▶ Olyan kávéfajtát használjon, amely nagyobb arányban tartalmaz robusta kávészemeket. ▶ Használjon sötétebb pörkölésű kávészemeket.
A kávé túl keserű.	<p>Az őrlési fokozat túl finomra van állítva.</p> <ul style="list-style-type: none"> ▶ Állítsa durvábbra az őrlési fokozatot. <p>→ <i>"Az őrlési fokozat beállítása", Oldal 21</i></p> <p>A kávéfajta nem optimális.</p> <ul style="list-style-type: none"> ▶ Váltson másik kávéfajtára.
A kávének égett íze van.	<p>Az őrlési fokozat túl finomra van állítva.</p> <ul style="list-style-type: none"> ▶ Állítsa durvábbra az őrlési fokozatot. <p>→ <i>"Az őrlési fokozat beállítása", Oldal 21</i></p> <p>A kávéfajta nem optimális.</p> <ul style="list-style-type: none"> ▶ Váltson másik kávéfajtára. <p>A főzési hőmérséklet túl magas.</p> <ul style="list-style-type: none"> ▶ Állítsa alacsonyabbra a forrázási hőmérsékletet.
A kávézacc nem tömör, és túlságosan nedves.	<p>Az őrlési fokozat nincs optimálisan beállítva.</p> <ul style="list-style-type: none"> ▶ Állítsa durvábbra vagy finomabbra az őrlési fokozatot. <p>→ <i>"Az őrlési fokozat beállítása", Oldal 21</i></p> <p>A kávészemek túl olajosak.</p> <ul style="list-style-type: none"> ▶ Használjon egy másik kávébabfajtát.
"Tegye be a forrázóegységet." kijelzés jelenik meg.	<p>Nem jól van behelyezve a fedél.</p> <ol style="list-style-type: none"> 1. Ellenőrizze, hogy a forrázóegység megfelelően van-e behelyezve és biztonságosan rögzítve van-e. 2. Nyomja balra a piros kart. 3. Helyezze be a forrázóegység fedelét.

Hiba	Ok és hibaelhárítás
"Töltse fel a víztartályt." kijelzés van a kijelzőn, pedig a víztartály tele van.	<p>Nem jól van behelyezve a víztartály.</p> <ul style="list-style-type: none"> ▶ Helyezze be megfelelően a víztartályt. <p>Szénsavas víz van a víztartályban.</p> <ul style="list-style-type: none"> ▶ A víztartályt töltsse fel friss, hideg, szénsavmentes ivóvízzel.
	<p>A víztartályban az úszó beakadt.</p> <ol style="list-style-type: none"> 1. Vegye ki a víztartályt. 2. Alaposan tisztítsa meg a víztartályt. 3. Lazítsa meg az úszót és tegye ismét mozgathatóvá.
	<p>Az új vízszűrőt nem öblítették át az útmutatás szerint.</p> <ol style="list-style-type: none"> 1. Öblítse át az útmutatás szerint a vízszűrőt. 2. Helyezze üzembe a vízszűrőt.
	<p>A vízszűrőben levegő van.</p> <ol style="list-style-type: none"> 1. Merítse vízbe a vízszűrőt úgy, hogy a nyílás felfelé nézzen, egészen amíg már nem távozik több légbuborék. 2. Helyezze be újra a szűrőt.
	<p>A vízszűrő régi.</p> <ul style="list-style-type: none"> ▶ Helyezzen be új vízszűrőt.
	<p>A víztartályban lévő lerakódott vízkő eltömíti a rendszert.</p> <ol style="list-style-type: none"> 1. Alaposan tisztítsa meg a víztartályt. 2. Indítsa el a vízkőmentesítő programot.
"Tisztítsa meg a forrázóegységet és adott esetben a víztartályt." kijelzés jelenik meg.	<p>A forrázóegység elszennyeződött.</p> <ul style="list-style-type: none"> ▶ Tisztítsa meg a forrázóegységet. <p>A forrázóegység szerkezete nehezen mozgatható.</p> <ul style="list-style-type: none"> ▶ Tisztítsa meg a forrázóegységet.
"Túl- vagy alulfeszültség." kijelzés jelenik meg.	<p>Tápellátási problémák merültek fel.</p> <ul style="list-style-type: none"> ▶ A készüléket csak az alábbi beállításon használja: 220–240 V ~.
"Hiba a vízrendszerben. Válassza le a készüléket a hálózatról, várjon egy percet, majd csatlakoztassa újból." kijelzés jelenik meg.	<p>A készülék meghibásodott.</p> <ol style="list-style-type: none"> 1. Húzza ki a hálózati csatlakozódugót, és várjon 60 másodperc. 2. Dugja be a hálózati csatlakozódugót.
"Futtassa a Calc'n Clean programot!" kijelzés nagyon gyakran jelenik meg.	<p>A vízkőmentesített víz még tartalmaz kis mennyiségű mészt.</p> <ol style="list-style-type: none"> 1. Helyezzen be új vízszűrőt. 2. Állítsa be a megfelelő vízkeménységet

Hiba	Ok és hibaelhárítás
"Futtassa a Calc'n Clean programot!" kijelzés nagyon gyakran jelenik meg.	Helytelen vagy túl kevés vízkömentesítőt használtak. ▶ Vízkömentesítéshez kizárólag megfelelő tablettákat használjon.

16 Szállítás, tárolás és ártalmatlanítás

16.1 "Maradék víz kiürítése" bekapcsolása

Védje készülékét a fagytól a szállítás és a tárolás során.

FIGYELEM

A készülékben visszamaradó folyadékmaradványok a szállítás és a tárolás során károsíthatják a készüléket.

▶ Szállítás vagy tárolás előtt ürítse ki a vezetérendszerét.

1. Futtassa a(z) "Maradék víz kiürítése" programot.
→ *"Szervízprogramok áttekintése", Oldal 29*
2. Válassza le a készüléket a hálózatról.

16.2 A régi készülék ártalmatlanítása

A környezetkímélő ártalmatlanításnak köszönhetően az értékes nyersanyagok újra felhasználhatók.

1. Húzza ki a hálózati csatlakozóvezeték dugóját.
2. Vágja el a hálózati csatlakozóvezetékét.
3. Környezetkímélő módon ártalmatlanítsa a készüléket.

Az aktuális ártalmatlanítási lehetőségekről a szakkereskedőnél, ill. a települési közigazgatásnál vagy önkormányzatnál tájékozódhat.



Ez a készülék az elhasznált villamossági és elektromos készülékekről szóló 2012/19/EU irányelvnek megfelelő jelölést kapott.

Ez az irányelv a már nem használt készülékek visszavételének és hasznosításának EU-szerte érvényes kereteit határozza meg.

17 Vevőszolgálat

A működés szempontjából releváns és tartós eredeti pótalkatrészeket készüléke forgalomba hozatalától számítva akár 10 évig beszerezheti vevőszolgálatunknál.

További információkért kérjük, forduljon vevőszolgálatunkhoz.

Megjegyzés: A vevőszolgálat tevékenysége a gyártói garanciális feltételek keretében ingyenes.

Az Ön országában érvényes garancia időtartamáról és garanciális feltételekről a mellékelt, szervizelhetőségeket és garanciális feltételeket tartalmazó dokumentumon lévő QR-kódon keresztül, vevőszolgálatunktól, kereskedőjénél vagy weboldalunkról szerezhet részletes információkat.

A vevőszolgálat elérhetőségét a mellékelt, szervizelhetőségeket és garanciális feltételeket tartalmazó dokumentumon lévő QR-kódon keresztül tekintheti meg.

A(z) (EU) 2023/826 rendelet szerinti információkat online a [siemens-home.bsh-group.com](https://www.siemens-home.bsh-group.com) címen, készüléke termékoldalán és szervizoldalán a használati útmutatók és kiegészítő dokumentumok között találja.

17.1 Termékszám (E-Nr.), gyártási szám (FD) és sorszám (Z-Nr.)

Ha a vevőszolgálathoz fordul, tartsa kéznél készüléke termékszámát (E-Nr.), gyártási számát (FD) és sorszámát (Z-Nr.), amelyeket készüléke típusábláján talál.

Készüléke adatait és a vevőszolgálat telefonszámát gyorsan megtalálja, ha feljegyezi magának az adatokat.

18 Műszaki adatok

Feszültség	220– 240 V ~
Frekvencia	50 Hz
Teljesítményszükséglet	1500 W
Maximális szivattyúnyomás, statikus	19 bar
Maximális befogadóképesség, víztartály (szűrő nélkül)	2,4 l
Maximális befogadóképesség, szemeskávétartály	320 g
Vezeték hosszúsága	100 cm
Készülék magassága	380 mm
Készülék szélessége	309 mm
Készülék mélysége	467 mm

Tömeg, üresen	9,6-10,5 kg
Daráló típusa	kerámia

18.1 Információk a szabad és a nyílt forráskódú szoftvekről

Ez a termék olyan szoftverelemeket tartalmaz, amelyeket a szerzői jogok tulajdonosai szabad vagy nyílt forráskódú szoftverként engedélyeztek. A megfelelő licencinformációkat a háztartási készülék tárolja. A megfelelő licencinformációkhoz a Home Connect alkalmazáson keresztül is hozzáférhet: „Profil -> Jogi információk -> Licencinformációk”.¹ A licencinformációk a márkatermék weboldaláról is letölthetők. (Kérjük, keresse meg a termékek weboldalán készülékmodelljét és további dokumentumokat.) Alternatív megoldásként a megfelelő információért használja az ossrequest@bshg.com vagy a BSH Hausgeräte GmbH, Carl-Wery-Str. 34, D-81739 München címet. Az érintett forráskód kérésre rendelkezésre áll. Kérjük, kérését küldje az ossrequest@bshg.com vagy a BSH Hausgeräte GmbH, Carl-Wery-Str. 34, D-81739 München címre. Tárgy: „OSSREQUEST” Kérése feldolgozásának költségeit Önnek kell viselnie. Ez az ajánlat a vásárlás napjától számított három évig, ill. legalább arra az időszakra érvényes, amelyben támogatást és pótalkatrészeket kínálunk az adott készülékhez.

¹ A készülék kivitelétől függően

19 Megfelelőségi nyilatkozat


A BSH Hausgeräte GmbH ezennel kijelenti, hogy a Home Connect funkcióval ellátott készülék a(z) 2014/53/EU irányelvben foglalt alapvető követelményeknek és további vonatkozó rendelkezéseknek megfelel.

A részletes RED megfelelőségi nyilatkozatot megtalálja az interneten a siemens-home.bsh-group.com webhelyen, készüléke termékoldalán a kiegészítő dokumentumok között.



2,4 GHz-es sáv (2400–2483,5 MHz): max. 100 mW

5 GHz-es sáv (5150–5350 MHz + 5470–5725 MHz): max. 200 mW

	BE	BG	CZ	DK	DE	EE	IE	EL	ES
	FR	HR	IT	CY	LI	LV	LT	LU	HU
	MT	NL	AT	PL	PT	RO	SI	SK	FI
	SE	NO	CH	TR	IS	UK (NI)			

5 GHz-es WLAN (Wi-Fi): Csak beltéri használatra.

AL	BA	MD	ME	MK	RS	UK	UA
----	----	----	----	----	----	----	----

5 GHz-es WLAN (Wi-Fi): Csak beltéri használatra.

HU Gyártó: BSH Hausgeräte GmbH a Siemens AG bejegyzett védjegye alatt

BSH Hausgeräte GmbH
Carl-Wery-Straße 34
81739 München, GERMANY
siemens-home.bsh-group.com



8001355158 (051210)
hu