

Sicherheitsinformationen

Wir freuen uns, dass Sie sich für diese neue Waschmaschine von Samsung entschieden haben. Dieses Handbuch enthält wichtige Informationen bezüglich des Anschlusses, der Verwendung und der Pflege Ihres neuen Geräts. Nehmen Sie sich bitte etwas Zeit, um dieses Handbuch zu lesen, denn nur so können Sie die vielen Vorteile und Funktionen Ihrer Waschmaschine voll nutzen.

Wichtige Informationen zu den Sicherheitshinweisen

Lesen Sie dieses Handbuch sorgfältig durch. So stellen Sie sicher, dass Sie über die sichere und effiziente Verwendung der umfangreichen Features und Funktionen Ihres neuen Geräts Bescheid wissen. Bewahren Sie das Handbuch an einem sicheren Platz in der Nähe des Geräts auf, damit Sie auch in Zukunft schnell darauf zurückgreifen können. Verwenden Sie das Gerät nur zu den in diesem Handbuch beschriebenen Zwecken.

Die Warnungen und wichtigen Sicherheitshinweise in diesem Benutzerhandbuch decken nicht alle denkbaren Umstände und Situationen ab. Lassen Sie den gesunden Menschenverstand, Vorsicht und die notwendige Sorgfalt nicht außer Acht, wenn Sie Ihre Waschmaschine aufstellen, warten und einsetzen.

Da die folgenden Hinweise zum Betrieb für verschiedene Modelle gelten, können die Eigenschaften Ihrer Waschmaschine sich leicht von den in diesem Handbuch beschriebenen unterscheiden, und es kann sein, dass nicht alle Warnhinweise zutreffen. Bei Fragen oder Problemen wenden Sie sich an Ihr nächstgelegenes Kundendienstzentrum, oder holen Sie sich online Hilfe und Informationen unter www.samsung.com.

Wichtige Symbole für Sicherheitshinweise

Bedeutung der Symbole und Zeichen in diesem Benutzerhandbuch:

WARNUNG

Gefährliche bzw. unsichere Praktiken, die zu **schweren Verletzungen, Tod und/oder Sachschäden** führen können.

VORSICHT

Gefährliche bzw. unsichere Praktiken, die zu **Verletzungen und/oder Sachschäden** führen können.

HINWEIS

Dieses Symbol weist darauf hin, dass die Gefahr von Personen- oder Sachschäden besteht.

Lesen Sie die Anweisungen

Die folgenden Warnhinweise sollen Sie und andere vor Verletzungen schützen.

Befolgen Sie die Hinweise genau.

Lesen Sie dieses Handbuch aufmerksam durch, und bewahren Sie es an einem sicheren Ort auf, damit Sie die Informationen später schnell wiederfinden.

Lesen Sie alle Anweisungen sorgfältig durch, ehe Sie dieses Gerät einsetzen.

Wie alle mit Strom betriebenen Geräte mit beweglichen Bauteilen besitzt auch dieses Gerät ein gewisses Gefahrenpotenzial. Um dieses Gerät sicher nutzen zu können, müssen Sie sich mit den Bedienungsabläufen vertraut machen und bei der Verwendung Vorsicht walten lassen.

Wichtige Hinweise zur Sicherheit

WARNUNG

Beachten Sie bei Verwendung des Geräts die folgenden grundlegenden Sicherheitshinweise, um die Gefahr von Bränden, Stromschlägen oder Verletzungen zu verringern:

1. Dieses Gerät ist nicht zur Verwendung durch Personen (einschließlich Kindern) mit verringerten körperlichen, sensorischen oder mentalen Fähigkeiten oder einem Mangel an Erfahrung und Wissen bestimmt, sofern sie nicht von einer für ihre Sicherheit verantwortliche Person im Umgang mit dem Gerät unterwiesen wurden und von dieser beaufsichtigt werden.
2. **Bei Verwendung in Europa:** Dieses Gerät darf von Kindern ab 8 Jahren und Personen mit verminderten körperlichen, sensorischen oder geistigen Fähigkeiten oder einem Mangel an Erfahrung und Wissen nur bedient werden, wenn sie unter Aufsicht stehen oder eine Unterweisung zum sicheren Umgang mit dem Gerät erhalten haben und die damit verbundenen Gefahren verstehen. Kinder dürfen nicht mit dem Gerät spielen. Kinder dürfen bei Reinigung und Wartung nur dann helfen, wenn sie dabei beaufsichtigt werden.
3. Kinder müssen beaufsichtigt werden, um zu verhindern, dass sie mit dem Gerät spielen.
4. Falls das Netzkabel beschädigt ist, muss es vom Hersteller oder vom Kundendienst bzw. von einer entsprechend qualifizierten Fachkraft ausgetauscht werden, um Gefährdungen auszuschließen.

Sicherheitsinformationen

5. Es sind die neuen mit dem Gerät gelieferten Schlauchsets zu verwenden und die alten dürfen nicht wiederverwendet werden.
6. Wenn das Gerät am Boden Belüftungsöffnungen besitzt, müssen Sie darauf achten, dass diese nicht durch Teppich verdeckt werden.
7. **Bei Verwendung in Europa:** Kinder unter 3 Jahren müssen von dem Gerät ferngehalten werden, es sei denn, sie werden ständig beaufsichtigt.
8. **VORSICHT:** Um die Gefahr eines unbeabsichtigten Zurücksetzens der thermischen Abschaltung zu verhindern, darf das Gerät nicht mit einem externen Schalter, wie z. B. einem Timer, ausgestattet oder an einen Stromkreis angeschlossen werden, der vom Versorgungsunternehmen regelmäßig ein- bzw. ausgeschaltet wird.
9. Das Gerät darf nicht verwendet werden, wenn Sie zum Reinigen auch Industriechemikalien eingesetzt haben.
10. Das Flusensieb muss ggf. häufiger gereinigt werden.
11. Achten Sie darauf, dass sich um das Gerät kein Faserstaub ansammelt. (Gilt nicht für Geräte, deren Abluft aus dem Gebäude abgeleitet wird.)
12. Es muss für eine angemessene Belüftung gesorgt werden, um ein Zurückströmen von Gasen aus Haushaltsgeräten mit Verbrennung (einschließlich offener Feuer) in den Raum zu verhindern.
13. Trocknen Sie im Wäschetrockner keine ungewaschene Wäsche.
14. Wäschestücke, die mit Speiseöl, Aceton, Benzin, Kerosin, Fleckenentfernern, Terpentin, Wachsen oder Wachsentfernern verunreinigt sind, sollten mit einer zusätzlichen Menge an Waschmittel mit hoher Temperatur gewaschen werden, bevor Sie sie im Wäschetrockner trocknen.

-
15. Trocknen Sie im Wäschetrockner keine Wäschestücke wie Schaumgummi (Latexschwamm), Duschhauben, wasserfeste Textilien, Artikel oder Kleidung mit Gummianteil oder Kissen mit Schaumgummifüllung.
 16. Befolgen Sie bei der Verwendung von Weichspülern und ähnlichen Produkten die Anweisungen auf der jeweiligen Verpackung.
 17. Der letzte Teil eines Trockenprogramms erfolgt bei nur geringer Temperatur (Kühlprogramm), damit die Wäschestücke auskühlen können und nicht beschädigt werden.
 18. Entfernen Sie alle Gegenstände aus den Taschen (z. B. Feuerzeuge und Streichhölzer).
 19. **WARNUNG:** Halten Sie das Gerät niemals vor dem Ende des Trockenprogramms an, es sei denn, alle Wäschestücke werden schnell herausgenommen und ausgebreitet, so dass sich die Wärme verteilen kann.
 20. Die Abluft darf nicht in einen Kamin zur Ableitung von Rauch aus Geräten geführt werden, die Gas oder andere Brennstoffe verwenden.
 21. Das Gerät darf nicht hinter einer abschließbaren Tür, einer Schiebetür oder einer Tür mit Scharnieren auf der vom Trockner abgewandten Seite aufgestellt werden, sodass die Tür des Trockners nicht mehr vollständig geöffnet werden kann.
 22. **WARNUNG:** Das Gerät darf nicht mit einem externen Schalter, wie z. B. einem Timer, ausgestattet oder an einen Stromkreis angeschlossen werden, der vom Versorgungsunternehmen regelmäßig ein- bzw. ausgeschaltet wird.

Sicherheitsinformationen

23. Dieses Gerät ist nur zur Verwendung im Haushalt, nicht aber geeignet für über den Einsatz zum Beispiel als:

- in Küchen oder Kantinen in Geschäften, Büros und anderen Arbeitsumgebungen;
- auf Bauernhöfen;
- in Gasthäusern, Hotels, Herbergen und anderen Wohnumgebungen;
- in Frühstückspensionen und ähnlichen Umgebungen;
- in Bereichen zur gemeinschaftlichen Nutzung in Mehrfamilienhäusern oder in Waschsälons.

Wichtige Warnhinweise für die Installation

WARNUNG

Die Installation dieses Geräts muss von einem qualifizierten Techniker oder einem dazu befugten Dienstleister durchgeführt werden.

- Andernfalls besteht Verletzungsgefahr bzw. die Gefahr von Stromschlägen, Bränden, Explosionen oder Störungen des Geräts.

Das Gerät ist schwer, gehen Sie beim Heben also vorsichtig vor.

Schließen Sie das Netzkabel sicher an eine Steckdose an, die den örtlichen Elektrovorschriften entspricht. Verwenden Sie die Steckdose nur für dieses Gerät und benutzen Sie keine Verlängerungskabel.

- Wenn Sie eine Steckdose gemeinsam mit anderen Geräten benutzen (mit Hilfe einer Steckerleiste oder eines Verlängerungskabels) können Stromschläge oder Brände die Folge sein.
- Stellen Sie sicher, dass Netzspannung, Frequenz und Stromstärke den Angaben in den technischen Daten des Geräts entsprechen. Andernfalls besteht die Gefahr eines Stromschlags oder Brands.

Entfernen Sie mit einem trockenen Tuch regelmäßig alle Fremdkörper wie Staub oder Wasser vom Netzstecker und von den Kontakten.

- Ziehen Sie den Netzstecker heraus, und reinigen Sie ihn mit einem trockenen Tuch.
- Andernfalls besteht die Gefahr eines Stromschlags oder Brands.

Verbinden Sie den Netzstecker richtig herum mit der Steckdose, so dass das Kabel zum Boden hin verläuft.

- Wenn Sie den Netzstecker anders herum mit der Steckdose verbinden, können die Drähte im Innern des Kabels beschädigt werden. Dies kann einen Stromschlag oder Brand verursachen.

Halten Sie alle Verpackungsmaterialien außerhalb der Reichweite von Kindern, denn Verpackungsmaterial kann für Kinder gefährlich sein.

- Wenn ein Kind sich eine Tüte über den Kopf zieht, kann es ersticken.

Wenn das Gerät, das Netzkabel oder der Stecker beschädigt sind, wenden Sie sich an Ihr nächstgelegenes Kundendienstzentrum.

Dieses Gerät muss ordnungsgemäß geerdet sein.

Erden Sie das Gerät nicht an einem Gasrohr, Wasserrohr aus Kunststoff oder der Telefonleitung.

- Andernfalls besteht die Gefahr von Stromschlägen, Bränden, Explosionen oder Störungen des Geräts.
- Verbinden Sie das Netzkabel niemals mit einer Steckdose, die nicht korrekt geerdet ist, und vergewissern Sie sich, dass die Erdung den örtlichen und nationalen Vorschriften entspricht.

Stellen Sie dieses Gerät nicht in der Nähe von Heizkörpern oder entflammbarem Material auf.

Installieren Sie dieses Gerät weder an einem feuchten, öligen oder staubigen Ort, noch an einem Platz, der direktem Sonnenlicht oder Wassereinwirkungen (Regentropfen) ausgesetzt ist.

Stellen Sie dieses Gerät nicht an Orten auf, an denen es niedrigen Temperaturen ausgesetzt ist.

- Bei Frost können die Rohre platzen.

Stellen Sie dieses Gerät nicht an Orten auf, an denen Gas austreten kann.

- Andernfalls besteht die Gefahr eines Stromschlags oder Brands.

Verwenden Sie keinen Stromtransformator.

- Andernfalls besteht die Gefahr eines Stromschlags oder Brands.

Verwenden Sie keine beschädigten Netzstecker bzw. Netzkabel und keine losen Steckdosen.

- Andernfalls besteht die Gefahr eines Stromschlags oder Brands.

Ziehen Sie nicht am Netzkabel, und knicken Sie es nicht zu stark.

Verdrehen bzw. verknoten Sie das Netzkabel nicht.

Verlegen Sie das Netzkabel nicht über scharfe Metallkanten, stellen Sie keine schweren Gegenstände darauf, verlegen Sie das Netzkabel nicht zwischen Objekten, und schieben Sie das Netzkabel nicht in den Raum hinter dem Gerät.

- Andernfalls besteht die Gefahr eines Stromschlags oder Brands.

Ziehen Sie nicht am Netzkabel, wenn Sie den Stecker aus der Steckdose ziehen.

- Fassen Sie beim Herausziehen den Stecker selbst an.
- Andernfalls besteht die Gefahr eines Stromschlags oder Brands.

Stellen Sie das Gerät so auf, dass der Netzstecker, der Wasserzulauf und die Abflussrohre zugänglich sind.

Bei jeder Reparatur sind zwingend die von Samsung bereitgestellten Reparatur- und Wartungsanweisungen zu beachten. Samsung übernimmt keinerlei Haftung für den Fall, dass infolge einer nicht entsprechend fachgerechten Reparatur oder eines nicht fachgerechten Reparaturversuchs Schäden jeglicher Art am Produkt, wie auch mögliche Verletzungen oder Produktsicherheitsmängel auftreten. Nicht fachgerecht ist eine Reparatur insbesondere, wenn die von Samsung bereitgestellten Reparatur- und Wartungsanweisungen nicht eingehalten wurden. Jegliche Schäden am Produkt, die auf einer Reparatur oder eines Reparaturversuchs durch Dritte, die nicht von Samsung als Service-Dienstleister zertifiziert sind, zurückzuführen sind, sind von der Herstellergarantie ausgeschlossen.

Sicherheitsinformationen

Vorsichtshinweise für die Installation

VORSICHT

Dieses Gerät muss so aufgestellt werden, dass der Netzstecker leicht zugänglich ist.

- Andernfalls besteht die Gefahr eines Stromschlags oder Brands aufgrund von Fehlströmen.

Stellen Sie Ihr Gerät auf einem festen und ebenen Untergrund auf, der das Gewicht tragen kann.

- Andernfalls besteht Verletzungsgefahr bzw. die Gefahr von starken Schwingungen, Wandern der Maschine, Geräuschentwicklung und Störungen des Geräts.

Wichtige Warnhinweise für die Verwendung

WARNUNG

Wenn das Gerät unter Wasser geraten sollte, trennen Sie sofort die Wasser- und Stromversorgung, und wenden Sie sich an Ihr nächstgelegenes Kundendienstzentrum.

- Berühren Sie den Netzstecker nicht mit nassen Händen.
- Andernfalls besteht die Gefahr von Stromschlägen.

Wenn das Gerät ungewöhnliche Geräusche, Brandgeruch oder Rauch entwickelt, trennen Sie sofort die Stromversorgung, und wenden Sie sich an Ihr nächstgelegenes Kundendienstzentrum.

- Andernfalls besteht die Gefahr eines Stromschlags oder Brands.

Im Fall eines Gaslecks (z. B. durch Propangas, Erdgas usw.) lüften Sie den Raum sofort, ohne den Netzstecker zu berühren. Berühren Sie weder das Gerät noch das Netzkabel.

- Verwenden Sie keinen Lüfter.
- Jeder Funke kann zu einer Explosion oder einem Brand führen.

Entfernen Sie den Türhebel der Waschmaschine, ehe Sie das Gerät entsorgen.

- Kinder, die in der Waschmaschine eingeschlossen sind, können ersticken.

Achten Sie darauf, die Verpackung am Boden der Waschmaschine (Schaumstoff, Styropor) zu entfernen, ehe Sie sie verwenden.

Waschen Sie keine mit Benzin, Kerosin, Waschbenzin, Verdünner, Alkohol oder anderen leicht entzündlichen oder explosiven Substanzen verunreinigten Kleidungsstücke.

- Andernfalls besteht die Gefahr von Stromschlägen, Bränden oder Explosionen.

Öffnen Sie die Tür der Waschmaschine nicht mit Gewalt und im Betrieb (Waschen bei hoher Temperatur/Trocknen/Schleudern).

- Das aus der Waschmaschine austretende Wasser kann zu Verbrennungen führen oder bewirken, dass der Boden schlüpfrig wird. Dies kann zu Verletzungen führen.
- Wenn Sie die Gerätetür mit Gewalt öffnen, kann dies zu Beschädigungen des Geräts oder zu Verletzungen führen.

Berühren Sie den Netzstecker nicht mit nassen Händen.

- Andernfalls besteht die Gefahr von Stromschlägen.



Schalten Sie das Gerät im Betrieb nicht durch Herausziehen des Netzsteckers aus.

- Wenn Sie das Netzkabel später wieder mit der Steckdose verbinden, kann ein Funke und somit ein Stromschlag oder Brand verursacht werden.

Erlauben Sie Kindern nicht, in oder auf das Gerät zu klettern.

- Andernfalls besteht die Gefahr von Stromschlägen, Verbrennungen oder Verletzungen.

Halten Sie Ihre Hand nicht unter die Waschmaschine.

- Es besteht die Gefahr, dass Sie sich an rotierenden oder scharfen Teilen (aus Metall oder Kunststoff usw.) die Hand verletzen.

Ziehen Sie nicht am Netzkabel, um den Netzstecker des Geräts aus der Steckdose zu ziehen. Fassen Sie immer fest am Stecker an, und ziehen Sie ihn gerade aus der Steckdose.

- Schäden am Netzkabel können einen Kurzschluss, Brand und/oder Stromschlag verursachen.

Versuchen Sie nicht selbst, das Gerät zu reparieren, auseinander zu nehmen oder zu verändern.

- Verwenden Sie ausschließlich Normsicherungen (KEINESFALLS Überbrückungen aus Kupfer, Stahldraht usw.).
- Wenn das Gerät repariert oder neu installiert werden muss, wenden Sie sich an Ihr nächstgelegenes Kundendienstzentrum.
- Andernfalls besteht Verletzungs- oder Brandgefahr bzw. die Gefahr von Stromschlägen oder Störungen des Geräts.

Ziehen Sie das Netzkabel aus der Steckdose, wenn sich der Frischwasserschlauch am Hahn löst und das Gerät überflutet wird.

- Andernfalls besteht die Gefahr eines Stromschlags oder Brands.

Ziehen Sie das Netzkabel bei Gewitter oder Blitzschlag, und wenn das Gerät längere Zeit nicht genutzt wird, aus der Steckdose.

- Andernfalls besteht die Gefahr eines Stromschlags oder Brands.

Ziehen Sie das Netzkabel, wenn Fremdkörper in das Gerät gelangen, und wenden Sie sich an Ihr nächstgelegenes Samsung-Kundendienstzentrum.

- Andernfalls besteht die Gefahr eines Stromschlags oder Brands.

Erlauben Sie Kindern (oder Haustieren) nicht, in oder auf dem Gerät zu spielen. Die Gerätetür kann von innen nicht leicht geöffnet werden, und Kinder können ernsthaft verletzt werden, wenn sie im Innern eingeschlossen sind.

Vorsichtshinweise für die Verwendung

VORSICHT

Wenn die Waschmaschine durch Fremdstoffe wie Waschmittel, Schmutz, Lebensmittelabfälle usw. verunreinigt wird, ziehen Sie das Netzkabel aus der Steckdose, und reinigen Sie die Waschmaschine mit einem feuchten und weichen Tuch.

- Andernfalls besteht die Gefahr von Verfärbung, Verformung, Beschädigung oder Rost.



Sicherheitsinformationen

Die Frontscheibe kann durch starke Schläge beschädigt werden. Seien Sie vorsichtig, wenn Sie die Waschmaschine verwenden.

- Wenn das Glas kaputt ist, kann dies zu Verletzungen führen.

Öffnen Sie den Wasserhahn langsam, wenn Sie das Gerät längere Zeit nicht benutzt haben, wenn die Wasserversorgung ausgefallen ist oder wenn Sie den Frischwasserschlauch wieder anschließen.

- Der Luftdruck im Frischwasserschlauch oder im Wasserrohr kann zu Beschädigungen des Geräts oder zu Wasserlecks führen.

Wenn im Betrieb das Wasser nicht ordnungsgemäß abgeführt wird, überprüfen Sie, ob ein Problem mit dem Abfluss vorliegt.

- Wenn die Waschmaschine trotz Überflutung aufgrund eines Problems mit dem Abfluss weiter verwendet wird, kann dies zu einem Stromschlag oder Brand führen.

Geben Sie die Wäsche vollständig in die Trommel, damit sie nicht in der Gerätetür eingeklemmt wird.

- Wenn Wäsche in der Gerätetür eingeklemmt wird, kann dies zu Beschädigungen der Wäsche oder der Waschmaschine bzw. zu Wasseraustritt führen.

Stellen Sie die Wasserzufuhr ab, wenn die Waschmaschine nicht eingesetzt wird.

- Stellen Sie sicher, dass die Schrauben am Anschluss des Frischwasserschlauchs richtig festgezogen sind.

Achten Sie darauf, dass die Gummidichtung und der Glaseinsatz der vorderen Gerätetür nicht durch Fremdstoffe verunreinigt sind (z. B. Schmutz, Gewebe, Haare usw.).

- Wenn Fremdstoffe in der Gerätetür eingeklemmt werden oder die Tür nicht vollständig geschlossen ist, kann dies zu Wasseraustritt führen.

Öffnen Sie vor Benutzung des Geräts den Wasserhahn, und überprüfen Sie, ob der Frischwasserschlauch fest angeschlossen ist und kein Wasser austritt.

- Wenn sich die Schrauben am Anschluss des Frischwasserschlauchs gelockert haben, kann dies zu Wasseraustritt führen.

Das von Ihnen erworbene Gerät ist nur zum Gebrauch im Haushalt bestimmt.

Die Verwendung zu gewerblichen Zwecken stellt eine missbräuchliche Nutzung des Geräts dar. In diesem Fall verfällt die Samsung Standardgarantie für das Gerät, und Samsung kann nicht für Fehlfunktionen oder Schäden aufgrund dieser missbräuchlichen Verwendung verantwortlich gemacht werden.

Stellen Sie weder sich selbst noch irgendwelche Gegenstände (Wäsche, brennende Kerzen, angezündete Zigaretten, Geschirr, Chemikalien, Metall usw.) auf das Gerät.

- Andernfalls besteht Verletzungs- oder Brandgefahr bzw. die Gefahr von Stromschlägen oder Störungen des Geräts.

Sprühen Sie keine flüchtigen Stoffe wie z. B. Insektizide auf die Oberfläche des Geräts.

- Sie sind nicht nur gefährlich für Ihre Gesundheit, sondern es besteht auch die Gefahr von Stromschlägen, Bränden oder Störungen des Geräts.

Stellen Sie keine Gegenstände, die ein elektromagnetisches Feld erzeugen, in die Nähe der Waschmaschine.

- Andernfalls besteht Verletzungsgefahr in Folge von Störungen.



Bei einem Heißwaschgang oder beim Trocknen abfließendes Wasser ist heiß. Berühren Sie nicht das Wasser.

- Andernfalls besteht die Gefahr von Verbrennungen oder Verletzungen.

Die Dauer des Abpumpvorgangs kann sich je nach Wassertemperatur unterscheiden. Wenn die Wassertemperatur zu hoch ist, beginnt das Abpumpen, nachdem das Wasser abgekühlt ist.

Sie dürfen wasserdichte Sitze, Matten oder Kleidungsstücke (*) nur dann in Ihrer Waschmaschine waschen, schleudern oder trocknen, wenn Ihr Gerät über ein spezielles Programm dafür verfügt.

(*): Bettwäsche aus Wolle, Regenumhänge, Angelwesten, Skihosen, Schlafsäcke, Windelhöschen, Trainingsanzüge und sowie Fahrrad-, Motorrad- und Autoabdeckungen usw.

- Waschen Sie keine dicken oder harten Matten, auch wenn das Waschen laut Pflegehinweis erlaubt ist. Dies kann aufgrund übermäßiger Vibrationen zu Verletzungen oder Schäden an der Waschmaschine, den Wänden, dem Boden oder der Bekleidung führen.
- Waschen Sie keine Teppiche oder Fußmatten mit Gummirücken. Die Beschichtung kann sich lösen und dabei an der Innenseite der Trommel kleben bleiben. Dies kann zu Fehlfunktionen z. B. beim Abpumpen führen.

Verwenden Sie die Waschmaschine niemals ohne Waschmittelbehälter.

- Andernfalls besteht die Gefahr von Stromschlägen oder Verletzungen aufgrund von Wasseraustritt.

Berühren Sie beim oder kurz nach dem Trocknen nicht das Innere der Trommel, da diese heiß ist.

- Andernfalls besteht Verbrennungsgefahr.

Das Türscheibe wird beim Waschen und Trocknen heiß. Berühren Sie die Türscheibe daher nicht.

Achten Sie auch darauf, dass keine Kinder bei der Waschmaschine spielen oder die Türscheibe berühren.

- Andernfalls besteht Verbrennungsgefahr.

Legen Sie niemals Ihre Hände in den Waschmittelbehälter.

- Andernfalls besteht Verletzungsgefahr, weil Ihre Hand im Waschmitteleinzug eingeklemmt werden kann.

Entfernen Sie die Flüssigwaschmittelleitung (nur bei entsprechenden Modellen), wenn Sie pulverförmiges Waschmittel verwenden.

- Andernfalls kann durch die Vorderseite des Waschmittelbehälters Wasser austreten.

Geben Sie außer Wäsche keinerlei Objekte (wie Schuhe, Lebensmittelabfälle oder Tiere) in die Waschmaschine.

- Dies kann aufgrund übermäßiger Vibrationen zu Schäden an der Waschmaschine und zum Tod oder zu Verletzungen der Tiere führen.

Drücken Sie die Tasten nicht mit Hilfe scharfer Gegenstände wie Stiften, Messern, Fingernägeln usw.

- Andernfalls besteht die Gefahr von Stromschlägen oder Verletzungen.

Waschen Sie keine durch Öl, Creme oder Lotion verunreinigte Wäsche, wie sie sich z. B. in Kosmetik- oder Massagesalons findet.

- Andernfalls besteht die Gefahr von Verformung der Gummidichtungen und Wasseraustritt.

Lassen Sie Bleichmittel und Metallobjekte wie Sicherheits- oder Haarnadeln nicht längere Zeit in der Trommel.

- Dadurch kann die Trommel rosten.



Sicherheitsinformationen

- Sollte sich doch einmal Rost auf der Oberfläche der Trommel bilden, tragen Sie ein (pH-neutrales) Waschmittel auf die Oberfläche auf, und entfernen Sie den Rost mit einem Schwamm. Verwenden Sie niemals eine Metallbürste.

Geben Sie keine chemischen Reinigungsmittel direkt auf die Wäsche, und waschen, spülen oder schleudern Sie keine Wäsche, die mit chemischen Reinigungsmitteln verunreinigt ist.

- Dies kann aufgrund der Hitze beim Oxidieren des Öls zu spontaner Selbstentzündung oder Explosion führen.

Verwenden Sie kein Wasser aus Wasserkühl-/heizgeräten.

- Andernfalls besteht die Möglichkeit von Störungen der Waschmaschine.

Verwenden Sie keine natürliche Handwaschseife für die Waschmaschine.

- Wenn sie hart wird und sich in der Waschmaschine ansammelt, können Probleme mit dem Gerät, Verfärbungen, Rost oder schlechte Gerüche auftreten.

Geben Sie Strümpfe und Büstenhalter in ein Wäschenetz, und waschen Sie sie zusammen mit der anderen Wäsche.

Waschen Sie große Wäschestücke wie z. B. Bettwäsche nicht in einem Wäschenetz.

- Andernfalls besteht Verletzungsgefahr aufgrund übermäßiger Vibrationen.

Verwenden Sie kein verklumptes Waschmittel.

- Wenn es sich in der Waschmaschine ansammelt, kann es zu Wasseraustritt kommen.

Stellen Sie vor Verwendung des Geräts sicher, dass die Taschen aller zu behandelnden Kleidungsstücke leer sind.

- Harte bzw. spitze Gegenstände wie Münzen, Sicherheitsnadeln, Nägel, Schrauben oder Steine können schwere Schäden an Ihrer Waschmaschine verursachen.

Waschen Sie keine Kleidung mit großen Schnallen, Knöpfen oder anderen schweren Metallapplikationen.

Sortieren Sie die Wäsche anhand der Farbe ausgehend von ihrer Farbechtheit, und wählen Sie die empfohlene Kombination aus Programm, Wassertemperatur und Zusatzfunktionen.

- Andernfalls besteht die Gefahr von Verfärbungen oder Beschädigungen des Stoffs.

Achten Sie darauf, dass Kinder sich beim Schließen der Gerätetür nicht die Finger darin einklemmen.

- Andernfalls kann dies zu Verletzungen führen.

Um Gerüche und Schimmelbildung zu vermeiden, lassen Sie die Tür nach einem Waschzyklus offen, damit die Trommel trocknen kann.

Um Kalkablagerungen zu verhindern, lassen Sie die Waschmittelschublade jedem einem Waschgang offen stehen, damit sie innen trocknen kann.

Wichtige Warnhinweise für die Reinigung

WARNUNG

Sprühen Sie zum Reinigen kein Wasser direkt auf das Gerät.

Verwenden Sie kein stark säurehaltiges Reinigungsmittel.



Verwenden Sie niemals Waschbenzin, Verdünner oder Alkohol, um das Gerät zu reinigen.

- Andernfalls können Verfärbungen, Verformungen, Schäden, Stromschläge oder Brände die Folge sein.

Ziehen Sie den Netzstecker aus der Steckdose, bevor Sie das Gerät reinigen oder Wartungsarbeiten durchführen.

- Andernfalls besteht die Gefahr eines Stromschlags oder Brands.



Sicherheitsinformationen

Hinweise zur WEEE-Kennzeichnung



Korrekte Entsorgung von Altgeräten (Elektroschrott)

(Gilt für Länder mit Abfalltrennsystemen)

Die Kennzeichnung auf dem Produkt, Zubehörteilen bzw. auf der dazugehörigen Dokumentation gibt an, dass das Produkt und Zubehörteile (z. B. Ladegerät, Kopfhörer, USB-Kabel) nach ihrer Lebensdauer nicht zusammen mit dem normalen Haushaltsmüll entsorgt werden dürfen. Entsorgen Sie dieses Gerät und Zubehörteile bitte getrennt von anderen Abfällen, um der Umwelt bzw. der menschlichen Gesundheit nicht durch unkontrollierte Müllbeseitigung zu schaden. Helfen Sie mit, das Altgerät und Zubehörteile fachgerecht zu entsorgen, um die nachhaltige Wiederverwertung von stofflichen Ressourcen zu fördern. Private Nutzer wenden sich an den Händler, bei dem das Produkt gekauft wurde, oder kontaktieren die zuständigen Behörden, um in Erfahrung zu bringen, wo Sie das Altgerät bzw. Zubehörteile für eine umweltfreundliche Entsorgung abgeben können.

Gewerbliche Nutzer wenden sich an ihren Lieferanten und gehen nach den Bedingungen des Verkaufsvertrags vor. Dieses Produkt und elektronische Zubehörteile dürfen nicht zusammen mit anderem Gewerbemüll entsorgt werden.

Infos über die Umweltverpflichtungen von Samsung und die regulatorischen Verpflichtungen für Produkte, z. B. REACH, finden Sie auf unserer Nachhaltigkeitsseite unter www.samsung.com.

Entsorgung des Geräts in Frankreich



FR

Cet appareil
et ses accessoires
se recyclent

REPRISE
À LA LIVRAISON



OU

À DÉPOSER
EN MAGASIN



OU

À DÉPOSER
EN DÉCHÈTERIE



FR

ÉLÉMENTS
D'EMBALLAGE
+ LIVRET
+ FEUILLE



Séparez les éléments avant de trier

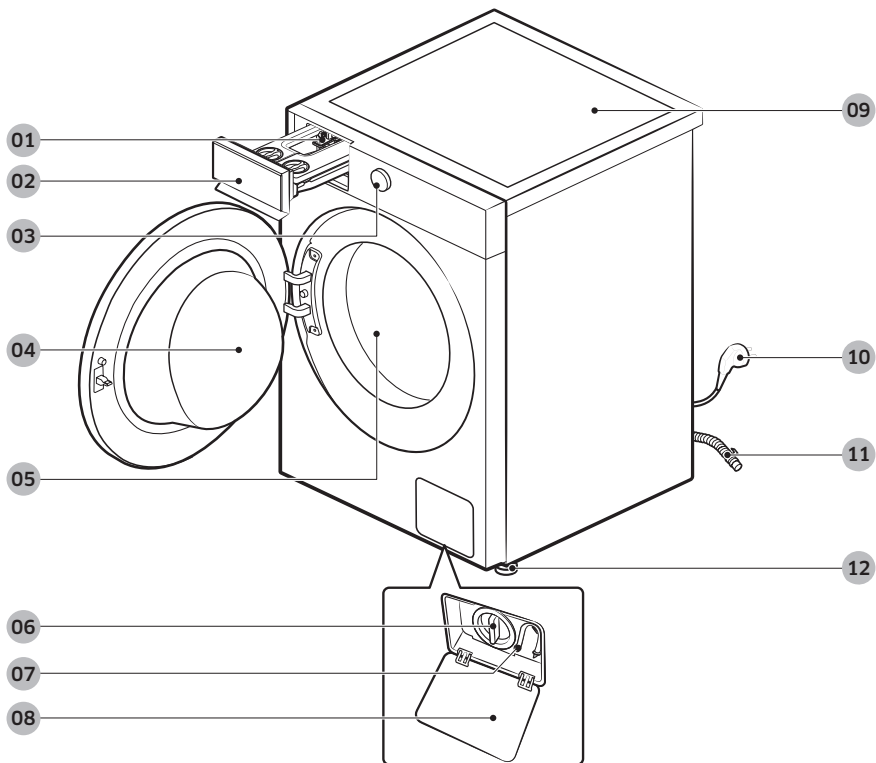
Points de collecte sur www.quefairedesdechets.fr
Privilégiez la réparation ou le don de votre appareil !

Aufstellen des Geräts

Befolgen Sie gewissenhaft die nachstehenden Hinweise, um die ordnungsgemäße Aufstellung und Installation der Waschmaschine zu gewährleisten und Unfälle oder Verletzungen beim Waschen Ihrer Wäsche zu vermeiden.

Lieferumfang

Vergewissern Sie sich, dass alle erforderlichen Bauteile und Komponenten im Lieferumfang Ihres neuen Geräts enthalten sind. Wenden Sie sich bei Problemen mit diesem Gerät oder seinen Bauteilen und Komponenten an den Händler oder das nächstgelegene Kundendienstzentrum.



01 Entriegelungshebel

02 Waschmittelbehälter

03 Bedienfeld

04 Gerätetür

05 Waschtrommel

06 Flusensieb

07 Notentleerungsschlauch

08 Abdeckung des Flusensiebs

09 Arbeitsfläche

10 Netzstecker

11 Abwasserschlauch

12 Nivellierfüße