

# SENCOR®

SVC 9486BK  
SVC 9476BK  
SVC 9466BK



RÚDPORSZÍVÓ  
GYŰJTŐÁLLOMÁSSAL

Az eredeti útmutató fordítása

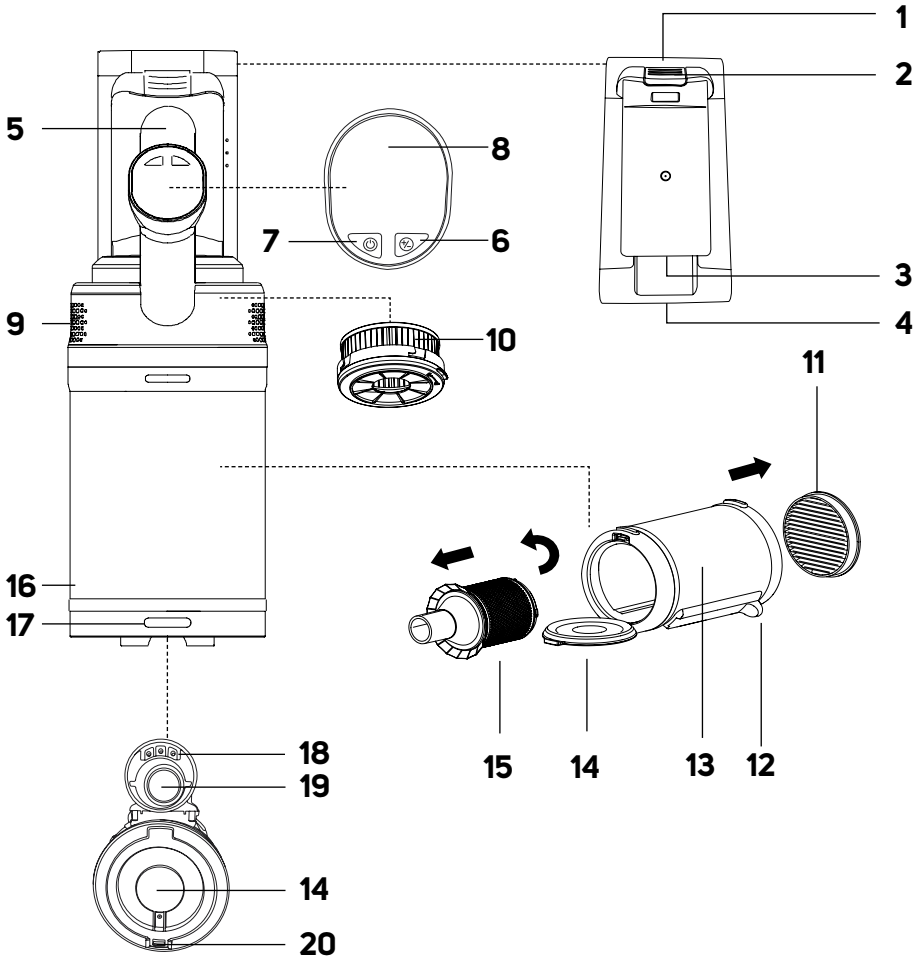


**SENCOR®**

**SVC 9486BK  
SVC 9476BK  
SVC 9466BK**



**A**



**B**

**B1**



**B1.1**

**B1.2**

**B2**

**B2**

**B2.1**

**B2.2**

**B2.3**

**B2.4**

**B2.5**

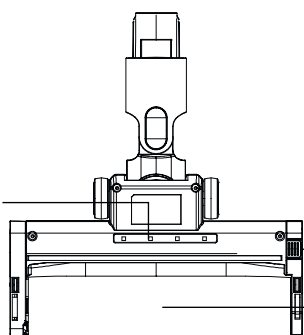
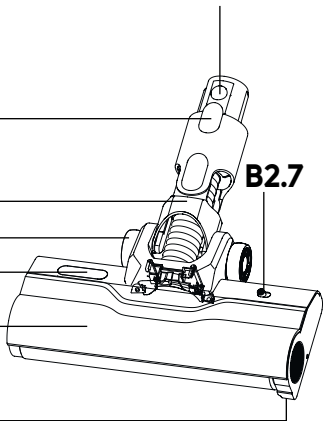
**B2.6**

**B2.7**

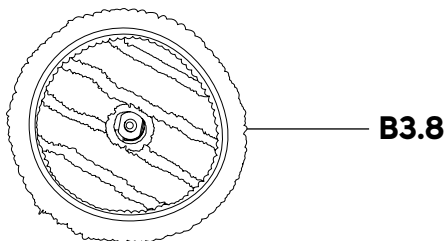
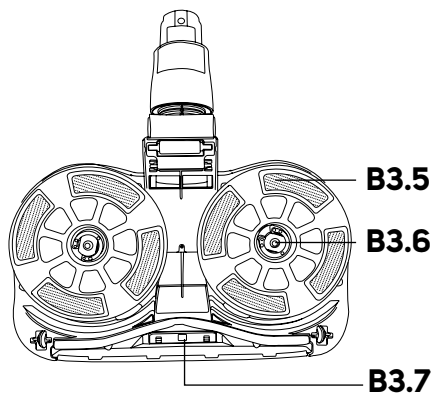
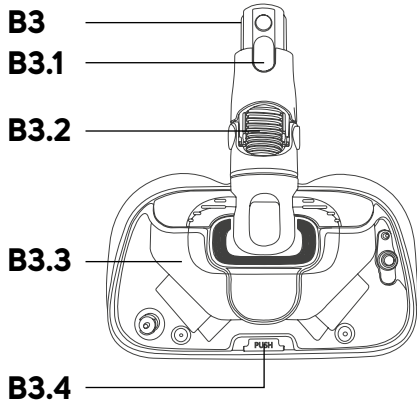
**B2.8**

**B2.10**

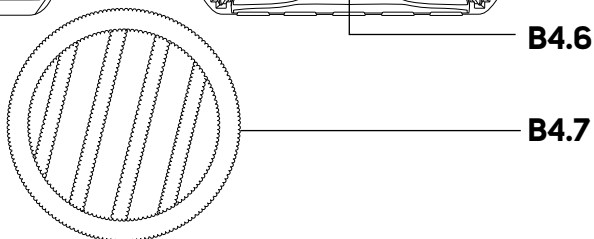
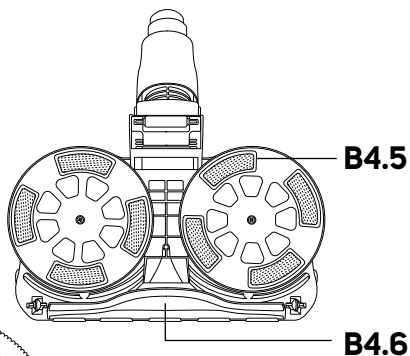
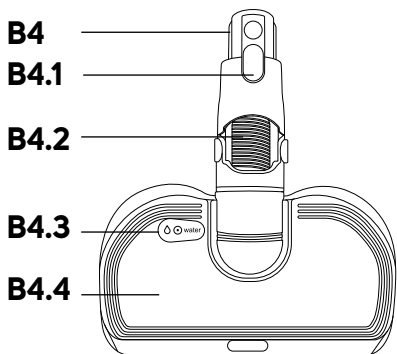
**B2.9**



# B3



# B4

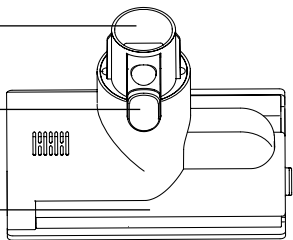


# B5

B5

B5.1

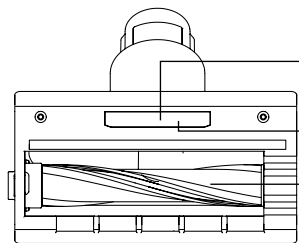
B5.2



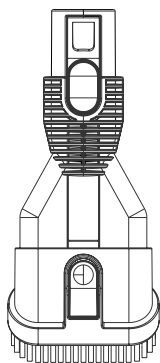
B5.4

B5.5

B5.6



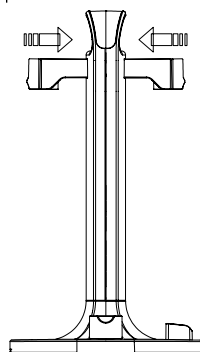
# B6



# B7



# B8



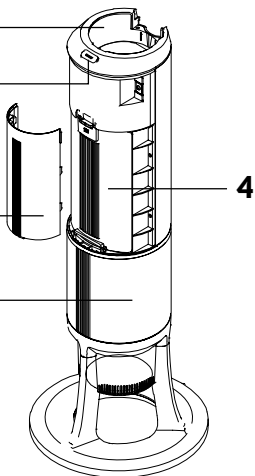
# C

1

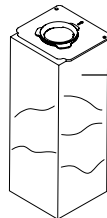
2

3

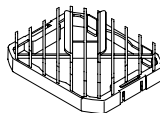
5



4

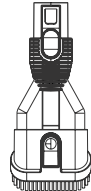
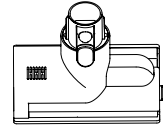
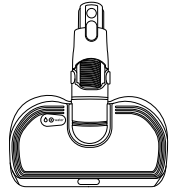
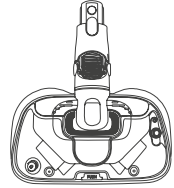
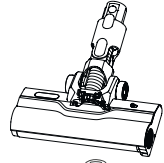
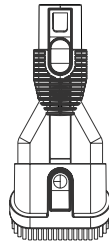
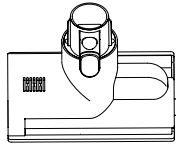
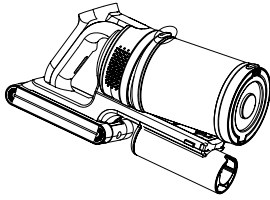


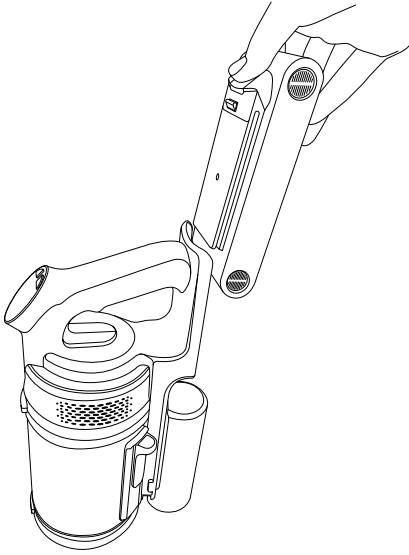
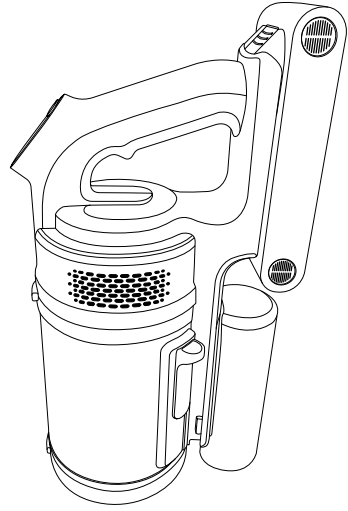
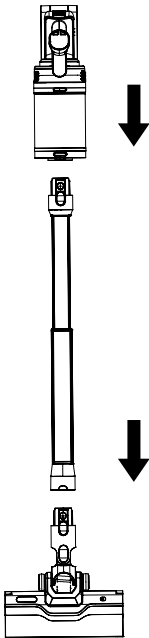
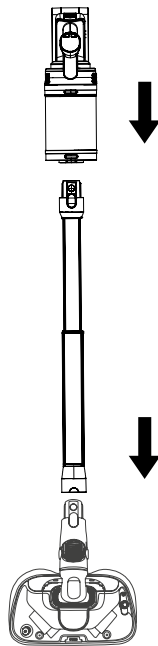
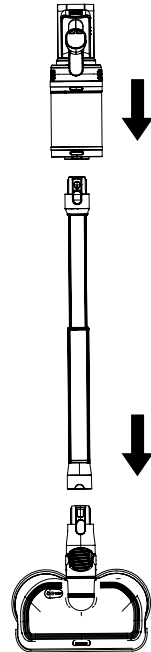
6

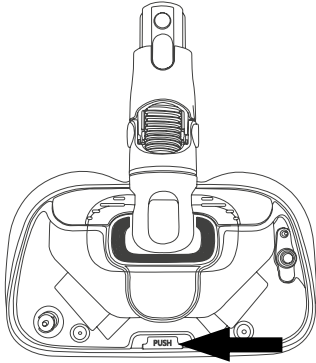
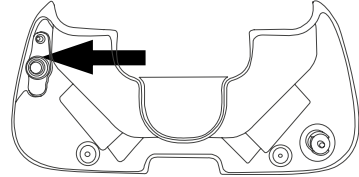
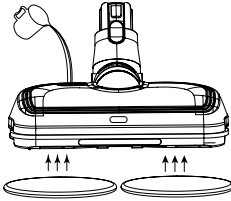
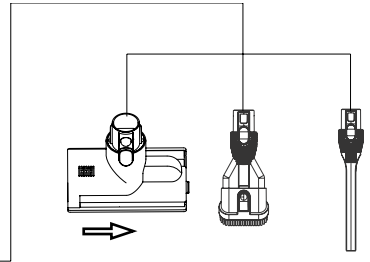
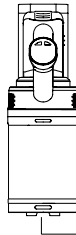
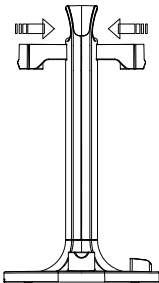
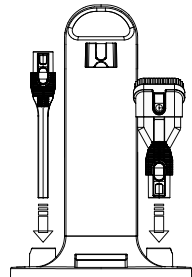
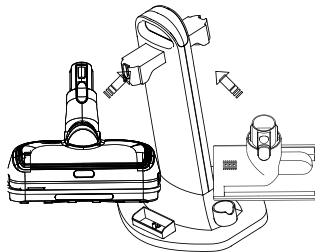


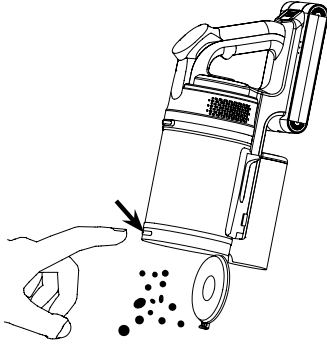
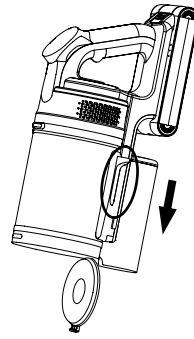
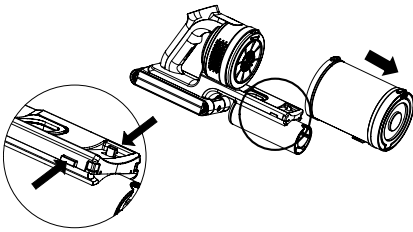
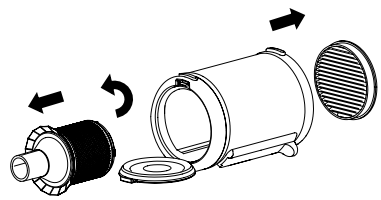
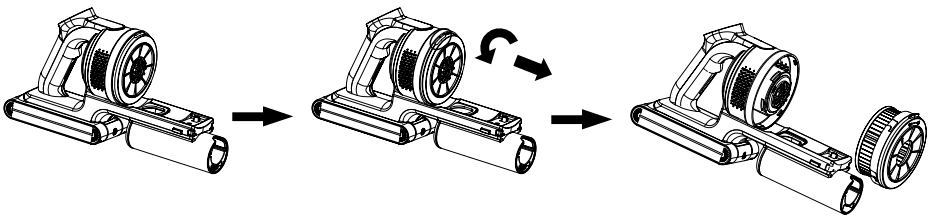
7

D

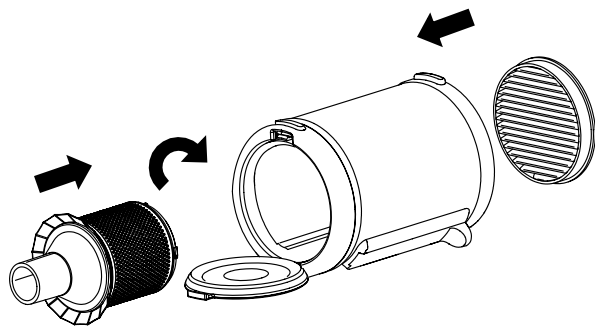


**E1****E2****E3****E4****E5**

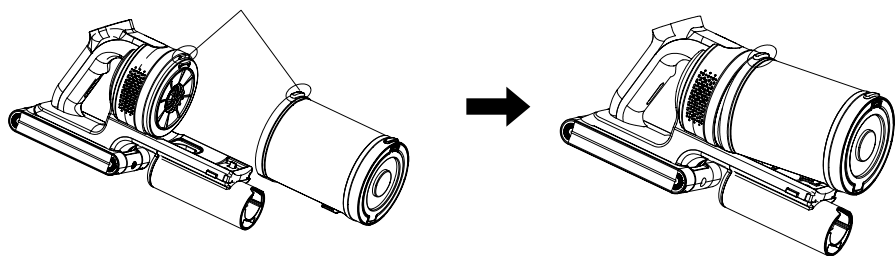
**E6****E7****E8****E9****E10****E11**

**F1****F2****G1****G2****G3**

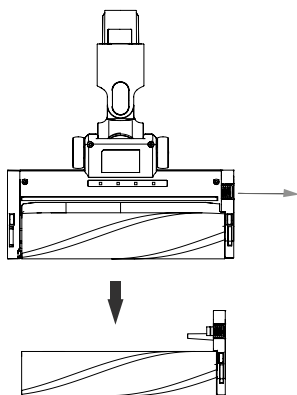
**G4**

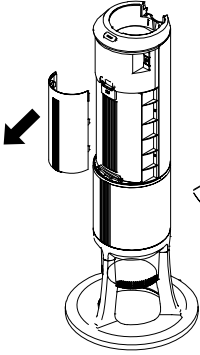
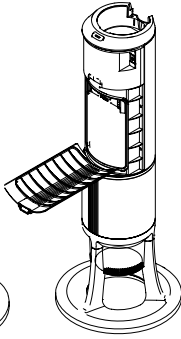
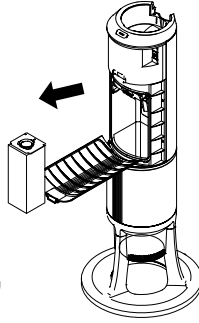
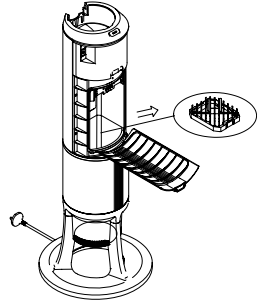
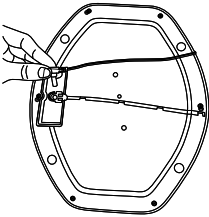
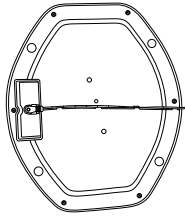
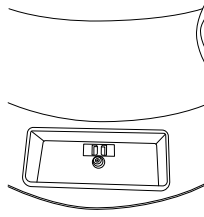
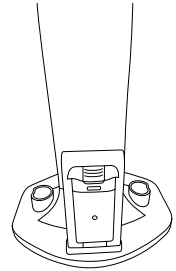


**G5**



**H**



**I1****I2****I3****I4****J1****J2****J3****J4**

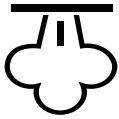


## **FONTOS BIZTONSÁGI UTASÍTÁSOK**

### **FIGYELMESEN OLVASSA EL, ÉS ŐRIZZE MEG KÉSŐBBI FELHASZNÁLÁS CÉLJÁBÓL.**

- Ezt a készüléket 8 évnél idősebb gyermekek és csökkent fizikai, érzékszervi vagy mentális képességekkel rendelkező személyek csak felügyelet alatt használhatják, vagy ha tájékoztatták őket a készülék biztonságos használatáról és tisztában vannak az esetleges veszélyekkel.
- Gyermekeknek tilos a készülékkel játszani. A felhasználó által végzett tisztítást és karbantartást nem végezhetik gyerekek felügyelet nélkül.
- Ha a tápkábel sérült, a cserét bízza szervizközponttal, hogy elkerülje a veszélyes helyzetek kialakulását. A készüléket tilos sérült kábellel használni.
- A porszívót ki kell kapcsolni, és nem szabad töltés alatt lennie, az akkumulátort ki kell venni a tisztításkor vagy a karbantartáskor.
- A porszívó tartozékai egy forgókefe, és nem megfelelő kezelés esetén fennáll a veszélye, hogy ez a rész beakad.
- A porszívót csak a hozzá mellékelt vagy a gyártó által javasolt tartozékokkal használja. Ne használjon más tartozékokat. Ez veszélyes helyzethez, vagyoni kárhoz vagy áramütéshez vezethet.

- Ne merítse vízbe vagy más folyadékba a porszívót vagy tartozékainak semmilyen részét. Áramütés veszélye fenyeget.
- Rendszeresen ellenőrizze a porszívót és tartozékokat, hogy nem sérültek-e. Sérült porszívót vagy sérült tartozékokat nem szabad használni. Fennáll az áramütés vagy az anyagi kár veszélye.



## Figyelmeztetés:

Égési sérülés veszélye. Ne nyúljon a gőz kiáramlási területére, mert nagyon forró és sérülést okozhat.

### A készülék használatára vonatkozó egyéb fontos biztonsági utasítások

- Ez a porszívó háztartási, irodai vagy hasonló helyiségekben történő használatra készült. Ne használja ipari környezetben. Ne használja a szabadban.
- A porszívót ne tegye ki közvetlen napfénynek és ne tegye nyílt láng vagy más hőforrás közelébe. Ne használja olyan környezetben, ahol gyúlékony, illékony vagy robbanásveszélyes anyagokat használnak vagy tárolnak.
- Mielőtt az adaptert csatlakoztatja a hálózathoz, ellenőrizze, hogy a címkéjén feltüntetett műszaki adatok egyeznek-e csatlakozóban levő hálózati feszültséggel.
- A töltőadaptert csak megfelelően földelt hálózati aljzathoz csatlakoztassa.
- Ne zárja rövidre a porszívót vagy az akkumulátor csatlakozóit.
- Ne érjen a csatlakozókhöz nedves vagy piszkos kézzel.
- Az ajánlott üzemi hőmérséklet 0 és 40 °C között van. Ne használja a porszívót alacsonyabb vagy magasabb hőmérsékleten.
- Ügyeljen arra, hogy sem az adapter, sem a hálózati kábel ne érintkezzen forró vagy éles tárgyakkal.
- A porszívót ne merítse vízbe vagy más folyadékba, és ne öblítse le folyó víz alatt, ha a gyártó nem határoz másképp.
- A porszívó bekapcsolása előtt győződjön meg arról, hogy megfelelően van összeszerelve.
- Ügyeljen rá, hogy a porszívó működése közben ne legyenek letakarva a légkimeneti nyílások, és semmi se álljon a szívónyílás útjában.
- Ne használja a tartozékot víz vagy más folyadék porszívózására.
- A porszívót ne használja az alábbiak porszívózására:
  - izzó cigaretta, égő tárgyak, gyufa vagy izzó hamu;
  - gyúlékony vagy illékony anyagok;
  - éles tárgyak, mint pl. szilánkok, tűk, gombostűk stb.;
  - liszt, vakolat, cement vagy más építkezési anyag;
  - nagyobb papírdarab vagy műanyag zacskó, ami blokkolhatja a szívónyílást.
- Bizonyos padló- vagy burkolattípus porszívózásánál elektrosztatikus töltés keletkezhet, ami a felhasználóra nem veszélyes.
- Fokozott óvatossággal járjon el, ha a porszívót lépcsőn használja.
- Ne tegye a szívónyílásokat az arc vagy a test egyetlen részéhez sem.
- A tartozékok összeszerelésekor, szétszerelésekor vagy cseréjekor mindig kapcsolja ki és távolítsa el a porszívót a gyűjtőállomásról.
- A hálózati kábelt mindig a csatlakozónál húzza ki a csatlakozóból, és ne a kábelnél fogva. Ellenkező esetben a hálózati kábel vagy az aljzat sérülhet.
- A készüléket tartsa tisztán. A külső felületét törölje meg tiszta és száraz törlerönggyel. Tartsa be az útmutatóban található tisztítási utasításokat.
- A készüléket tisztítsa minden használat után a „TISZTÍTÁS ÉS KARBANTARTÁS” fejezet utasításai szerint.
- Ne használja a porszívót, ha nem megfelelően működik, megsérült vagy vízbe merült.
- A porszívót ne javítsa maga és ne módosítsa. Mindennemű javítást bizon szakszervizre. A készülékbe történő beavatkozással elveszítheti a hibás teljesítéshez vagy a minőségi jótálláshoz fűződő törvényes jogát.

### Különlleges biztonsági utasítások a gyűjtőállomáshoz

- Töltés előtt olvassa el a mellékelt tájékoztatót!
- A gyűjtőállomás kizárólag épületen belüli használatra szolgál. Ne tegye ki a gyűjtőállomást esőnek, csöpögő vagy folyó víznek.
- Ezt a gyűjtőállomást többek között úgy tervezték, hogy csak a Sencor márkájú, az SVC 9486xx, SVC 9476xx vagy SVC 9466xx porszívó modellekhez tartozó akkumulátorokat töltsen fel.



## Figyelem

Ne használja a gyűjtőállomást más akkumulátorok töltésére, amelyeket nem erre a célra terveztek.

- Töltéskor a gyűjtőállomást jól szellőző helyen kell elhelyezni.
- Mielőtt a tápkábel csatlakoztatja a hálózati aljzathoz, győződjön meg róla, hogy a készülék típuscímkéjén feltüntetett bemeneti feszültség megegyezik-e az aljzat hálózati feszültségével.
- Tegye a gyűjtőállomást egyenes, száraz és stabil felületre. Biztosítson szabad teret a készülék körül a megfelelő levegőáramlás és kezelés érdekében.
- Használat előtt ellenőrizze, hogy a porzsák be van-e helyezve. Ne használja a gyűjtőállomást porzsák nélkül.
- A gyűjtőállomást ne tegye nyílt láng vagy más hőforrás közelébe. Ne tegye ki közvetlen napfénynek.
- Ellenőrizze, hogy a tápkábel nem érintkezik forró vagy éles tárgyakkal. A tápkábelt úgy helyezze el, hogy ne essen el benne, és ne taposson rajta.
- Ne takarja le és ne akadályozza a levegő- és bemeneti nyílásait.
- A porzsák cseréje, a gyűjtőállomás tisztítása, áthelyezése vagy tárolása előtt húzza ki a tápkábelt a hálózati aljzattól.
- Ne érjen a tápkábelhez sem a csatlakozódugóhoz vizes vagy nedves kézzel.
- A készüléket a csatlakozónál fogva húzza ki az aljzattól, soha ne a kábelt húzza. Ellenkező esetben a kábel vagy az aljzat sérülhet.
- Ne használja a gyűjtőállomást, ha nem működik megfelelően, ha sérült vagy ha vízbe merült.

## Figyelmeztetés az akkumulátor töltésekor

- Az akkumulátor feltöltéséhez csak a mellékelt töltő- és tárolóalapot használja. Győződjön meg arról, hogy az aljzat csatlakoztatva van áramforráshoz.
- Azt javasoljuk, hogy használat előtt teljesen töltsen fel az akkumulátort.
- Mielőtt a porszívót a töltőalapzatra helyezné, ellenőrizze, hogy a porszívón és a töltőalapon lévő érintkezők porszívót és szárazak.
- Ne hagyja a porszívót felügyelet nélkül töltés alatt.
- Ne töltsen a porszívót gyúlékony anyagok vagy tárgyak közelében, illetve magas környezeti hőmérsékleten. A porszívót 5 és 40 °C közötti hőmérsékleten javasoljuk tölteni.
- Töltés közben ne tegye ki a porszívót közvetlen napfénynek.
- Gondoskodjon arról, hogy a porszívó körül elegendő szabad tér legyen. Töltés közben ne takarja le a porszívót.
- Rendszeresen ellenőrizze, hogy a töltőalapot vagy a porszívót nem sérült-e meg. Ne töltsen a porszívót, ha az akkumulátor láthatóan sérült, felpuffadt vagy vízbe esett.
- Töltés közben az akkumulátor és az aljzat azon része, amelyben a porszívó található, felmelegedhet. Ez normális jelenség. Ha ezek a részek nagyon meleg, húzza ki a tápkábel csatlakozóját a hálózati aljzattól, és várja meg, amíg a porszívó teljesen kihűl. Ezután kezdje újra a töltést. Ha a probléma továbbra is fennáll, húzza ki a hálózati csatlakozót a hálózati aljzattól, és lépjen kapcsolatba egy hivatalos szervizzel.

## Biztonsági utasítások a Li-ion akkumulátorhoz

- Csak a porszívóhoz mellékelt akkumulátort használja. Ne használja az akkumulátort más készülékkel vagy más akkumulátort ezzel a porszívóval.
- A gyerekeknek tilos az akkumulátorral játszani.
- Tisztítás vagy karbantartás előtt mindig vegye ki az akkumulátort a motoregységből.
- Az akkumulátor eltávolításához először nyomja meg az akkumulátor gombját, majd csúsztassa ki a motoregységből.
- Ne távolítsa el vagy helyezze be erővel az akkumulátort.
- A porszívó bekapcsolása előtt győződjön meg arról, hogy az akkumulátor megfelelően van behelyezve.
- Az akkumulátort csak beltérben való használatra szánták. Ne használja és ne tárolja az akkumulátort túl poros környezetben.
- Az akkumulátort ne tegye ki a külső környezetnek, szélsőséges hőmérsékleteknek, hirtelen hőmérséklet-változásoknak, hőnek, tűznek vagy közvetlen napfénynek.
- Az akkumulátort tartsa szárazon, gyermekek vagy háziállatok elől elzárva. Ne tegye ki a készüléket nedvességnek, ne merítse vízbe vagy más folyadékba.
- Ne végezzen az akkumulátoron semmiféle átalakítást.
- Ne használja az akkumulátort, ha a tápcsatlakozói sérülés vagy korrózió jeleit mutatják.
- Ne tegye ki az akkumulátort mechanikai ütéseknek. Ne szerelje szét, ne módosítsa, ne dobja tűzbe, és ne tegye ki az akkumulátort nagy nyomásnak.
- Ne zárja rövidre az akkumulátor érintkezőit. Ne tárolja az akkumulátort olyan helyen, ahol a tápcsatlakozókat fémtárgyak, például gemkapcsok, érmék, szögek, csavarok stb. rövidre zárhatják. Rövidzárlat esetén tűzveszély áll fenn.
- Ne használja az akkumulátort, ha sérült, felpuffadt vagy vízbe esett.
- Az akkumulátort száraz környezetben, 5 és 40 °C közötti környezeti hőmérsékleten töltsen és használja.
- Nem megfelelő használat esetén az akkumulátorból folyadék szivároghat.
  - Folyadék szivárgása esetén az akkumulátorból:
    - viseljen kesztyűt, védőszemüveget vagy egyéb védőfelszerelést (pl. légzőmaszkot); ne kezelje az akkumulátort pusztán kézzel.
    - helyezze az akkumulátort nem éghető felületre, ideális esetben a szabadba vagy jól szellőző helyre;
    - ha erős vegyi szagot érez, hagyja el a helyiséget, és jól szellőztesse ki, vagy hagyja nyitva az ablakot vagy az ajtót;
    - tegye át az akkumulátort egy megfelelő edénybe (fém edény fedővel vagy műanyag doboz, amely ellenáll a vegyi anyagoknak és nem vezetőlémesített anyaggal van bevonva), és vigye vissza a gyűjtőtelepre, vagy vegye fel a kapcsolatot egy veszélyes hulladékok kezelésére szakosodott vállalattal;
    - soha ne dobja a sérült akkumulátort a normál hulladék közé.
- Bőrre vagy szembe jutás esetén mossa le bő vízzel és forduljon orvoshoz.
- Lenyelés esetén azonnal forduljon orvoshoz

## Biztonsági utasítások a hálózati adapterekhez

- A mellékelt töltőadapter a Sencor márka SVC 9486xx, SVC 9476xx vagy SVC 9466xx modelljeihez készült. Ne használja az adaptert más modellekkel.
- A termék nem játék. Tartsa gyermekek és házikedvencek számára elérhetetlen helyen. A gyermekeknek tilos termékkel játszani. Folytás- vagy fulladásveszély áll fenn.
- Ha az adapter sérült, a cserét bizza szervizközpontra, hogy elkerülje a veszélyes helyzetek kialakulását. Sérült adapter használata tilos.
- Az adaptert csak védőérintkezővel ellátott aljzathoz csatlakoztassa.
- Mielőtt az adaptert csatlakoztatja a hálózathoz, ellenőrizze, hogy a berendezés címkéjén feltüntetett műszaki adatok egyeznek-e csatlakozóban levő hálózati feszültséggel.
- Az adaptert csak jól földelt aljzatba csatlakoztassa. Ne használjon hosszabbító kábelt.
- Ne a tápkábelnél fogva húzza ki az adaptert a hálózati aljzathól. Megsérülhet az adapter vagy az aljzat. Az adaptert az aljzathól a dugónál fogva húzza ki.
- Ne tegye az adapter tápkábelét éles tárgyakra. Ügyeljen rá, hogy a tápkábel ne lógjon le az asztal szélééről, és ne érintkezzen meleg vagy forró felülettel. A tápkábel úgy vezesse, hogy ne tapossanak rajta és ne botoljanak meg benne. A tápkábel tilos szőnyegek vagy bútorok alatt vezetni.
- Az adaptert és a tápkábelt tartsa szárazon.
- Ne csatlakoztassa vagy húzza ki nedves kézzel az adapter tápkábelét a hálózati aljzathól.
- Az áramütés elkerülése végett ne fröcsögtesen az adapterre vizet, és ne merítse vízbe vagy más folyadékba.
- Az adapter használat közben kissé felmelegszik. Ez normális jelenség. Ha az adapter tapintásra forrónak érződik, válassza le az akkumulátorról, és hagyja lehűlni. Ha a probléma továbbra is fennáll, hagyja abba az adapter használatát, és javíttassa meg egy hivatalos szervizközpontban.
- Az adapter használata során biztosítson megfelelő szellőzést a hő elvezetése érdekében. Használat közben ne takarja le. Fennáll az adapter vagy az akkumulátor túlmelegedésének és károsodásának veszélye.
- Ne szerelje szét az adaptert, ne tegye ki szélsőséges hőmérsékletnek, pornak vagy nedvességnek. Kerülje a mechanikai sérüléseket.
- Ne módosítsa vagy javítsa az adaptert saját kezűleg. Nem tartalmaz felhasználó által javítható részeket.
- Tisztításhoz csak száraz rongyot használjon.

## A TERMÉKEN VAGY A KÍSÉRŐ DOKUMENTÁCIÓBAN ELHELYEZETT JELEK MAGYARÁZATA



A termék teljesíti az összes rá vonatkozó EU irányelv követelményeit.



A használt elektromos és elektronikai termékeket nem szabad a normál háztartási hulladékba dobni.



A használt elemek és akkumulátorok nem tartoznak a háztartási hulladék közé.



A készülék csak háztartási használatra készült. A készülék nem való kültéri használatra.



II. osztályú berendezés  
Az áramütés elleni védelmet kettős vagy megerősített szigetelés biztosítja.



Ez az ikon azt jelzi, hogy a készüléket tilos használni, ha a csatlakozódugó sérült.



Figyelmeztetés: Olvassa el az útmutatót.

- Köszönjük, hogy megvásárolta a SENCOR márka termékét, és bízunk benne, hogy elégedett lesz vele.
- A készülék első bekapcsolása előtt olvassa el a használati útmutatót, akkor is, ha hasonló készülékek használatát már ismeri. A készüléket csak úgy használja, ahogy ebben a használati útmutatóban le van írva. Őrizz meg az útmutatót a későbbiekre. Ha a készüléket eladja vagy kölcsönadja, akkor ezt a használati útmutatót is adja át.
- A készüléket vegye ki a csomagolásból, és addig ne dobja ki a csomagolóanyagot, amíg minden tartozékot meg nem talál. Javasoljuk, hogy legalább a hibás teljesítésre vagy a minőségig garanciára vonatkozó törvényes jog fennállásának időtartamára őrizze meg az eredeti szállítási kartont, a csomagolóanyagot, a pénztári bizonylatot és az eladó felelősségvállalásának mértékéről szóló igazolást vagy a jótállási jegyet. Javasoljuk, hogy szállítás esetén a készüléket az eredeti dobozába csomagolja vissza.

### A PORSZÍVÓ LEÍRÁSA

- |  |  |
|--|--|
| <b>A1</b> Akkumulátor                                    | <b>A12</b> Csúszó kar a szennyeződés eltávolításához a csőszűrőből |
| <b>A2</b> Akkumulátor kioldó gomb                        | <b>A13</b> Portartály  |
| <b>A3</b> Akkumulátor töltőcsatlakozói                   | <b>A14</b> A portartály billenthető fenéke                         |
| <b>A4</b> Töltőadapter csatlakoztatására szolgáló nyílás | <b>A15</b> Csőszűrő  |
| <b>A5</b> Fogantyú                                       | <b>A16</b> Portartály kioldó gombjai (oldalon helyezkednek el)     |
| <b>A6</b> +/- Porszívó üzemmódszóló gomb                 | <b>A17</b> Portartály fenék kioldó gomb                            |
| <b>A7</b> A porszívó be-/kikapcsoló gombja               | <b>A18</b> Csatlakozók a tartozékok rögzítéséhez                   |
| <b>A8</b> Kijelző  | <b>A19</b> Nyílás a tartozék csatlakoztatásához                    |
| <b>A9</b> Motoregység szellőzőnyílásokkal                | <b>A20</b> Portartály fenékszár                                    |
| <b>A10</b> HEPA szűrő                                    |  |
| <b>A11</b> Mikroszálás bemeneti szűrő                    |  |

### A TARTOZÉKOK LEÍRÁSA

- |   |   |
|---|---|
| <b>B1</b> Kihúzható cső                                 | <b>B1.2</b> Rögzítógomb a kihúzható cső hosszának beállításához |
| <b>B1.1</b> Gomb a kihúzható cső kioldására             |   |
| <b>B2</b> Motoros kefék szívófej száraz porszívózáshoz  | <b>B2.6</b> LED lámpa   |
| <b>B2.1</b> Gomb a száraz szívófej kioldásához          | <b>B2.7</b> LED lámpa be-/kikapcsoló gombja                     |
| <b>B2.2</b> Rugalmas csukló                             | <b>B2.8</b> UV lámpa  |
| <b>B2.3</b> Görgők                                      | <b>B2.9</b> Puha forgókefék                                     |
| <b>B2.4</b> Porjelzés                                   | <b>B2.10</b> Gomb a forgókefe kivételéhez                       |
| <b>B2.5</b> Forgókefe előlap                            |   |
| <b>B3</b> Gőz felmosófej (csak az SVC 9486BK modellnél) | <b>B3.4</b> Vízartály kioldó gomb                               |
| <b>B3.1</b> Gőz felmosófej kioldó gomb                  | <b>B3.5</b> Felmosópárna tartók                                 |
| <b>B3.2</b> Rugalmas csukló                             | <b>B3.6</b> Víz/gőz adagoló fűvőkák                             |
| <b>B3.3</b> Vízartály                                   | <b>B3.7</b> LED fény  |
|   | <b>B3.8</b> Felmosópárnák                                       |
| <b>B4</b> Felmosófej (csak az SVC 9476BK modellhez)     | <b>B4.4</b> Vízartály   |
| <b>B4.1</b> Felmosófej kioldó gomb                      | <b>B4.5</b> Felmosópárna tartók                                 |
| <b>B4.2</b> Rugalmas csukló                             | <b>B4.6</b> Szívónyílás   |
| <b>B4.3</b> Vízartály dugó                              | <b>B4.7</b> Felmosópárnák                                       |

- |   |                       |
|---|-----------------------|
| <b>B5</b> Matrac és kárpit szívófej           | <b>B5.4</b> Érzékelő  |
| <b>B5.1</b> Felmosófej kioldó gomb            | <b>B5.5</b> UV lámpa  |
| <b>B5.2</b> Forgókefe védőburkolat            | <b>B5.6</b> Forgókefe |
| <b>B5.3</b> Forgószár a forgókefe kioldásához |                       |

- |   |                                |
|---|--------------------------------|
| <b>B6</b> Szívófej kitolható puha kefével | <b>B7</b> Hosszú, rés szívófej |
|   | <b>B8</b> Tartozéktartó        |

### A GYŰJTŐÁLLOMÁS LEÍRÁSA

- |                                       |                                     |
|---------------------------------------|-------------------------------------|
| <b>C1</b> A porszívó behelyezési hely | <b>C5</b> Alapzat                   |
| <b>C2</b> „ON/OFF” gomb               | <b>C6</b> Porzsák                   |
| <b>C3</b> Külső burkolat              | <b>C7</b> A szűrő fedele            |
| <b>C4</b> A porzsák burkolata         | <b>Nincs illusztráció:</b> habszűrő |

### A CSOMAG TARTALMA

#### SVC 9486BK

- Porszívó (motor egység 2 akkumulátorral és portartállyal)
- Kihúzható cső
- Motoros kefék szívófej száraz porszívózáshoz
- Gőz felmosófej
- Felmosópárna (6 db)
- Matrac és kárpit szívófej
- Szívófej kitolható puha kefével
- Hosszú, rés szívófej
- Tartozéktartó
- Gyűjtőállomás
- Porzsák (3+1, 1 zsák a gyűjtőállomáson van telepítve)

#### SVC 9476BK

- Porszívó (motor egység akkumulátorral és portartállyal)
- Kihúzható cső
- Motoros kefék szívófej száraz porszívózáshoz
- Felmosófej
- Felmosópárna (6 db)
- Matrac és kárpit szívófej
- Szívófej kitolható puha kefével
- Hosszú, rés szívófej
- Tartozéktartó
- Gyűjtőállomás
- Porzsák (3+1, 1 zsák a gyűjtőállomáson van telepítve)

#### SVC 9466BK

- Porszívó (motor egység akkumulátorral és portartállyal)
- Kihúzható cső
- Motoros kefék szívófej száraz porszívózáshoz
- Matrac és kárpit szívófej
- Szívófej kitolható puha kefével
- Hosszú, rés szívófej
- Tartozéktartó
- Gyűjtőállomás
- Porzsák (3+1, 1 zsák a gyűjtőállomáson van telepítve)

### A HASZNÁLAT CÉLJA

- A porszívót a kiterjedt tartozékainak köszönhetően az otthon különböző felületeinek és helyeinek tisztítására tervezték. **A tartozékok kölcsönös kombinálásának lehetőségeit lásd a D ábrán.**
- A **motoros kefék szívófejet száraz porszívózáshoz** úgy tervezték, hogy felporszívózza a port és a szennyeződésekkel a síma felületekről (pl.

fa vagy laminált padló), kemény padlókról (pl. csempé, vinil), valamint szőnyegekről, előlétszőnyegekről, futószőnyegekről stb.

- A **gőz felmosófejet** (csak az SVC 9486BK modellnél) kemény padlók, például fa vagy laminált padló, csempé, PVC stb. takarítására tervezték. Javasoljuk, hogy egyeztessen a padló gyártójával, hogy a gőz felmosófejt használható-e egy adott típusú padlóburkolathoz. A forró gőznek köszönhetően higiénikusan tisztá padlót biztosít. Ez a felmosófejt nem használható szőnyegek vagy futószőnyegek tisztítására.
- A **felmosófejt** (csak az SVC 9476BK modellnél) kemény padlók, például fa, laminált padlóburkoló, járólapp, vinil padlóburkoló stb. takarítására való. Javasoljuk, hogy egyeztessen a padló gyártójával, hogy a felmosófejt használható-e egy adott típusú padlóburkolathoz. Ez a felmosófejt nem használható szőnyegek vagy futószőnyegek tisztítására.
- A **matrac és a kárpit szívófejet** úgy tervezték, hogy eltávolítsa a port, a szennyeződést, a haját vagy az állati szőrt a matracokról, a kárpitozott bútorokról, a párnákról és az egyéb textilfelületekről. Nemcsak otthon, hanem utabon is használhatja. Gyorsan és hatékonyan eltávolítja a haját, az állati szőrszálakat és az egyéb szennyeződések, például az autólételekről.
- A **szívófejt kitalható puha kefével** pórszívózásra alkalmas törékeny tárgyakról, könyvespolcokról, falakról, redőnyökről, bútorokról stb.
- A **hosszú résorszívó fej világitással** a nehezen elérhető helyek pórszívózására (pl. ablakok, sarkak, könyvespolcok, matracok között, stb.) szolgál.
- A **gyűjtőállomás** a szennyeződések és a por eltávolítására szolgál a portáljából. Ezeket porzsákban gyűjti. Amikor a porzsák megtelt, a gyűjtőállomás értesíti a cseréről.

## PORSZÍVÓZÁS ÜZEMMÓDOK

A pórszívó három üzemmóddal rendelkezik:

1. **Eco** üzemmód: csökkentett szívóerővel és az akkumulátor élettartamának maximális megtartásával rendelkező üzemmód.
2. **Auto** üzemmód: maga a pórszívó állítja be a szívóerőt a szennyezés mértékének megfelelően. Ez megakarítja az akkumulátor kapacitását és ezáltal az akkumulátor teljes élettartamát. **Ez az üzemmód csak száraz pórszívózáshoz használható.**
3. **Max** üzemmód: a legnagyobb szívóerővel rendelkező üzemmód.

## ELŐKÉSZÍTÉS A HASZNÁLATRA

- A pórszívót a gyűjtőállomással és tartozékait vegye ki a csomagolásából. Ellenőrizze, hogy minden alkatrészt kivette-e. Ellenőrizze a pórszívót és a tartozékait, hogy nincs-e rajtuk sérülés.
- A pórszívóról, a gyűjtőállomásról és az összes tartozékról távolítsa el a védőfóliákat és a reklámcímkéket.

### A pórszívó töltése

- A pórszívót a mellékelt hálózati adapterrel vagy a gyűjtőállomáson lehet feltölteni.

### Töltés hálózati adapterrel

- A pórszívó töltéséhez csak a mellékelt hálózati adaptert használja.
- Azt javasoljuk, hogy használat előtt teljesen töltse fel teljesen a pórszívót.
- Az adapter csatlakozóját csatlakoztassa egy földelt hálózati aljzathoz. A kábel csatlakozóját dugja az akkumulátor nyílásába.
- A töltés automatikusan elindul. A töltés állapota megjelenik a kijelzőn. Amikor a kijelzőn megjelenik a 100% -os töltöttségi szint, a pórszívó teljesen feltöltődött.
- Húzza ki a csatlakozót az akkumulátorban lévő nyílásból, és húzza ki az adapter villáját a hálózati aljzathoz.
- A teljes feltöltési idő rendszerint 4 óra.

### Töltés a gyűjtőállomáson

- Tegye a pórszívót a gyűjtőállomásra.
- A töltés automatikusan elindul. A töltés állapota megjelenik a kijelzőn. Amikor a kijelzőn megjelenik a 100% -os töltöttségi szint, a pórszívó teljesen feltöltődött. A töltés automatikusan befejeződik.

## Gyűjtőállomás

- Tegye a gyűjtőállomást szilárd és egyenes felületre. A készülék körül biztosítson elegendő szabad helyet a használathoz.
- Ellenőrizze, hogy a gyűjtőállomást elegendő távolságra tette egy elektromos aljzathoz.
- A hálózati csatlakozót megfelelően földelt hálózati aljzathoz csatlakoztassa.

## Akkumulátor töltés alternatív módja

- A tartalék akkumulátor közvetlenül a tartozéktartóban tölthető.
1. Helyezze be a töltőadapter csatlakozóját alulról az akkumulátorrekesz nyílásába - lásd a **J1** ábrát.
  2. Vezesse át a töltőadapter kábelét a tartó alján található hornyon - lásd a **J2** ábrát.
  3. Helyezze a tartozéktartót megfelelő helyre egy konnektor közelében, és helyezze bele az adaptert.
  4. Helyezze a tartalék akkumulátort a tartóban kijelölt helyre úgy, hogy a töltőadapter csatlakozója az akkumulátorban lévő nyílásba illeszkedjen - lásd a **J3** és **J4** ábrát.



### Megjegyzés:

Csak az SVC 9486BK modellt szállítjuk két akkumulátorral. Más modellekhez külön kell megvásárolni a második akkumulátort.

## A PORSZÍVÓ ÖSSZE-/SZÉTSZERELÉSE

### Az akkumulátor behelyezése/eltávolítása

- Egyik kezével tartsa az akkumulátort, a másikkal pedig a motoregységet.
- Igazítsa az akkumulátort a motoregység rekeszében lévő vezetőhornyokhoz – lásd az **E1** ábrát; és mozgassa lefelé az akkumulátor felhelyezéséhez. Kissé nyomja meg, míg egy kattantást nem hall. Ez jelzi, hogy az akkumulátor megfelelően fel van helyezve.
- Ha ki kell vennie az akkumulátort, nyomja meg a gombot az akkumulátor kivételéhez, és ezzel egypéldjüleg húzza felfelé a motoregységből – lásd az **E2** ábrát.



### Megjegyzés:

Az akkumulátor cseréjén és a motoregység tisztításán kívül nem szükséges gyakran behelyezni és kivenni.

### A pórszívó összetétele/szétzerelése száraz pórszívófejjel (E3 ábra)

- A pórszívót szétzerelve szállítjuk. Az összeszerelést a következő módon hajtsa végre:
- Helyezze be a száraz pórszívófejt végét a kihúzható cső szélesebb nyílásába. Ügyeljen arra, hogy a kihúzható cső hátulján lévő csatlakozók illeszkedjenek a fejen lévő csatlakozókhoz. Kissé nyomja meg, míg egy kattantást nem hall. Ez jelzi a megfelelő csatlakozást.
- Helyezze be a kihúzható cső keskenyebb végét a motoregység alján található csatlakozónyílásba. Ügyeljen arra, hogy a kihúzható cső hátulján lévő csatlakozók illeszkedjenek a csatlakozókhoz. Kissé nyomja meg, míg egy kattantást nem hall. Ez jelzi a megfelelő csatlakozást.
- Ha szét kell szerelnie a pórszívót, az egyik kezével fogja meg a motoregységet, a másikkal pedig nyomja meg a kihúzható cső kioldógombját. Húzza el a motortól, hogy kioldja és kihúzza a kihúzható csövet.
- Ezután fogja meg a kihúzható csövet az egyik kezével, és nyomja meg a gombot a másikkal a száraz szívófejt kioldásához. Húzza el a kihúzható csőtől, hogy kioldja és kihúzza a száraz szívófejt.

### A pórszívó összeszerelése/szétzerelése gőz felmosófejjel (E4 ábra; csak az SVC 9486BK modellnél)

- Helyezze be a gőz felmosófejt végét a kihúzható cső szélesebb nyílásába. Ügyeljen arra, hogy a kihúzható cső hátulján lévő csatlakozók illeszkedjenek a fejen lévő csatlakozókhoz. Kissé nyomja meg, míg egy kattantást nem hall. Ez jelzi a megfelelő csatlakozást.
- Helyezze be a kihúzható cső keskenyebb végét a motoregység alján található csatlakozónyílásba. Ügyeljen arra, hogy a kihúzható

cső hátulján lévő csatlakozók illeszkedjenek a csatlakozókhoz. Késsé nyomja meg, míg egy kattanást nem hall. Ez jelzi a megfelelő csatlakozást.

- Helyezzen két felmosó lapot a gőz felmosófej alján található tartókra. Javasoljuk, hogy nedvesítse meg a felmosópárnákat tiszta vízben, és késsé csavarja ki őket, mielőtt felhelyezné őket. Ez felgyorsítja a felmosási folyamatot.
- Ha szét kell szerelnie a porszívót, az egyik kezével fogja meg a motorgyűszőt, a másikkal pedig nyomja meg a kihúzható cső kioldógombját. Húzza el a motortól, hogy kioldja és kihúzza a kihúzható csövet.
- Ezután fogja meg a kihúzható csövet az egyik kezével, és nyomja meg a gombot a másikkal a gőz felmosófej kioldásához. Húzza el a kihúzható csövet a kioldáshoz, és húzza ki a gőz felmosófejet.

### A porszívó összeszerelése/szét szerelése a felmosófejjel (E5 ábra; csak az SVC 9476BK modellnél)

- Helyezze be a felmosófej végét a kihúzható cső szélesebb nyílásába. Ügyeljen arra, hogy a kihúzható cső hátulján lévő csatlakozók illeszkedjenek a fejen lévő csatlakozókhoz. Késsé nyomja meg, míg egy kattanást nem hall. Ez jelzi a megfelelő csatlakozást.
- Helyezze be a kihúzható cső keskenyebb végét a motorgyűsző alján található csatlakozónyílásba. Ügyeljen arra, hogy a kihúzható cső hátulján lévő csatlakozók illeszkedjenek a csatlakozókhoz. Késsé nyomja meg, míg egy kattanást nem hall. Ez jelzi a megfelelő csatlakozást.
- Helyezzen két felmosó lapot a gőz felmosófej alján található tartókra. Javasoljuk, hogy nedvesítse meg a felmosópárnákat tiszta vízben, és késsé csavarja ki őket, mielőtt felhelyezné őket. Ez felgyorsítja a felmosási folyamatot.
- Ha szét kell szerelnie a porszívót, az egyik kezével fogja meg a motorgyűszőt, a másikkal pedig nyomja meg a kihúzható cső kioldógombját. Húzza el a motortól, hogy kioldja és kihúzza a kihúzható csövet.
- Ezután tartsa a kihúzható csövet az egyik kezével, a másikkal pedig nyomja meg a gombot a felmosófej kioldásához. Húzza el a kihúzható csőtől, hogy kioldja és kihúzza a felmosófejet.

### A víztartály feltöltése (a gőz felmosófej, csak az SVC 9486BK modellnél)

1. Nyomja meg a víztartály kioldó gombját (B3.4), és a fogantyúját fogva húzza ki a víztartályt a fejből – lásd **E6** ábra.
2. Fordítsa fejjel lefelé a tartályt, és húzza ki a dugót – lásd az **E7** ábrát. Öntsön a tartályba vizet.
3. Dugja vissza a dugót, fordítsa meg újra a tartályt, és ellenőrizze, hogy nem szivárog a víz. Ha nem szivárog, tegye vissza a tartályt a gőz felmosófejbe úgy, hogy először behelyezi a tetejét a reteszek alá, majd addig nyomja a tartály alját a gőz felmosófejhez, amíg egy kattanást nem hall.

### A víztartály megtöltése (felmosófej)

1. Távolítsa el a víztartály dugóját, és töltsön a tartályba tiszta vizet – lásd az **E8** ábrát. Ne használjon porszívószert sem vegyszert.
2. Helyezze vissza a dugót, és zárja le megfelelően.

### A porszívó összeszerelése/szét szerelése a további tartozékokkal (E9 ábra)

- Tegye matrac és kárpit szívfője, a szívfője kitolható puha kefével vagy a hosszú, rés szívfője keskenyebb végét a tartozékok csatlakoztatott nyílásába a motorgyűsző alján. Ügyeljen arra, hogy a kihúzható cső hátulján lévő csatlakozók illeszkedjenek a csatlakozókhoz. Késsé nyomja meg, míg egy kattanást nem hall. Ez jelzi a megfelelő csatlakozást.
- Ha el kell távolítania egy csatlakoztatott tartozékot, nyomja meg az adott tartozék kioldógombját. Húzza el a motortól, hogy kioldja és kihúzza a tartozékot.




### Tartozéktartó

- A tartozéktartó 4 részből áll: alsó alap, fogantyú és 2 tartó.
- Az alapot helyezze készüléket szilárd, egyenes felületre.
- Szerelje fel a fogantyút az alapra, majd csatlakoztassa a két tartozéktartót – lásd az **E10** ábrát.

- Akassza a felmosófejet, a matrac és a kárpit szívfőjeit egy-egy tartóra, a szívfőjeit a kitolható puha kefével és a hosszú rés szívfőjeit helyezze az alsó részen lévő kiemelkedésekre – lásd az **E11** ábrát.

## A PORSZÍVÓ HASZNÁLATA

Ellenőrizze, hogy a porszívó megfelelően van-e összeszerelve és teljesen fel van-e töltve.

1. Fogja meg a fogantyúját a porszívót.
2. Nyomja meg egyszer röviden a  gombot, és a porszívó Eco üzemmódban elindul.
3. A  gomb nyomogatásával válassza ki a porszívó üzemmódját: Eco – Auto – Power. A kijelzőn megjelenik a kiválasztott üzemmód és a fennmaradó akkumulátorkapacitás grafikus ábrázolása.
4. Mozgassa a porszívót előre-háttra.
5. A használat befejezése után nyomja meg a  gombot a porszívó kikapcsolásához.
6. Tisztítsa meg a porszívót a TISZTÍTÁS ÉS KARBANTARTÁS részben lévő utasítások szerint.



### Figyelmeztetés:

A porszívóval ne haladjon át a küszöbökön, a kűszöbleceken vagy más akadályokon vagy idegen tárgyakon.

### A száraz szívfőj használata

- A száraz szívfő fej forgó kefével, UV lámpával, LED lámpával, porérzékelővel és az optimális kefe működés jelzésével van felszerelve. Ezt a szívfőjeit úgy tervezték, hogy felporszívózza a port és a szennyeződések a sima felületekről (pl. fa vagy laminált padló), kemény padlókról (pl. csempé, vinyl), valamint szőnyegekről, előtöltőszőnyegekről, futószőnyegekről stb.

### UV lámpa

- Amikor a porszívó be van kapcsolva, az UV lámpa automatikusan bekapcsol, és mindaddig bekapcsolva marad, amíg a porszívó be van kapcsolva.

### LED lámpa

- Ha a kapcsolót ON helyzetbe tolja, kigyullad a LED lámpa. Állítsa a kapcsolót kikapcsolt helyzetbe a LED lámpa kikapcsolásához.

### Porérzékelés és porosság jelzés

- Ez a funkció csak Auto üzemmódban és a padlón lévő száraz szívfőj használatakor érhető el.
- A száraz szívfőj porérzékelővel van felszerelve, amely jelet küld a porszívónak a padlón lévő szennyeződés vagy por mennyiségének megfelelően, majd a porszívó automatikusan beállítja a szívfőjelintémenyt. Ugyanakkor a szívfőjejen (**B2.4** szám) jelzése attól függően változik, hogy a porérzékelő szennyeződést vagy port észlel.
- Ha a jelzés zölden jelenik meg, a rendszer alacsony porosságát észlel, és a forgókefe optimális működésben van.
- Ha a jelzés piros, nagyfokú porosságát észlel. Ezen a ponton a teljesítmény növekedni fog, amíg a jelzés ismét zöld nem lesz.
- Ha a jelzőfény pirosan villog, a forgó kefe eltömődött.

### A porszívó használata a gőz felmosófejjel/felmosófejjel

- Töltse fel a víztartályt a VÍZTARTÁLY FELTÖLTÉSÉRE vonatkozó részben leírt utasítások szerint – lásd az adott szívfőj használati útmutatójának előző részét.
- Helyezzen két felmosó lapot a gőz felmosófej alján található tartókra. Nedvesítse meg őket tiszta vízben, és késsé csavarja ki, mielőtt felhelyezné. Ez felgyorsítja a felmosási folyamatot.
- A porszívó egyszerre porszívózza és törlé fel a padlót.
- A gőz felmosófej (SVC 9486BK modell) és a felmosófej (SVC 9476BK modell) LED lámpával van felszerelve. A LED lámpa automatikusan kigyullad és mindaddig világít, amíg a porszívó be van kapcsolva.

## Az ikonok és a jelentésük a kijelzőn

IKON	JELENTÉS	MIA TEENDŐ
	<b>Eco</b> üzemmód: napi tisztítási üzemmód az akkumulátor élettartamának maximális figyelembe vételével.	—
	<b>Auto</b> üzemmód: a porszívó saját maga mindig optimálisan állítja be a szívóerőt a porszívózott felület típusának és a szennyeződés mértékének megfelelően. Ez megtakarítja az akkumulátor kapacitását és ezáltal az akkumulátor teljes élettartamát. <b>Ez az üzemmód csak a padló száraz porszívózásakor használható.</b>	—
	<b>Max</b> üzemmód: a legnagyobb szívóerővel rendelkező üzemmód az erős szennyeződésekhez.	—
	Elszennyeződött az érzékelő a padló szívófej csuklójában.	Szerelje le a padló szívófejet a csőről. Az érzékelő a szívófej belsejében található. Óvatosan tisztítsa meg puha, száraz ronggyal vagy vattapálcikával. Győződjön meg arról, hogy nem marad-e szennyeződés vagy nedvesség az érzékelő helyén. Dugja vissza a szívófejet, és kapcsolja be a porszívót. Ha az ikon nem alszik ki, ismételje meg a műveletet, vagy lépjen kapcsolatba a szakszervizzel.
	A porszívó padló szívófejében található érzékelő sérült vagy a működése meghibásodott.	Kapcsolja ki a porszívót, és válassza le a padló szívófejet a csőről. Ellenőrizze az érzékelő vagy a szívófej környékének szennyezettségét. Ha az érzékelő tiszta, és az ikon továbbra is jelez, lépjen kapcsolatba a szakszervizzel. Ne próbálja meg maga szétszerelni vagy megjavítani az érzékelőt.
	A porszívó szinte teljesen lemerült.	A porszívót fel kell tölteni.
	A porszívó töltésének menete.	—
	A porszívó teljesen fel van töltve.	—
	A száraz szívófej forgókefeje megakadt.	Tisztítsa ki a forgókefét, és szüntesse meg az elakadás okát.
	A porszívó légáramlása blokkolt. Ennek oka lehet az eltömődött szívófej, cső, portartály, szűrő vagy a szívórendszer más része.	Kapcsolja ki a porszívót. Ellenőrizze, hogy a következő alkatrészek nincsenek-e eltömődve: padló szívófej és szívónyílás, csövek és csatlakozó alkatrészek, portartály, szűrők (bemenet és kimenet). Távolítsa el az összes szennyeződést és ellenőrizze, hogy az összes alkatrész megfelelően van-e behelyezve. Kapcsolja be a porszívót. Ha az ikon eltűnik, a légáramlás helyreállt.
	A felmosó gőzfúvókánál lévő víztartály üres vagy nincs megfelelően behelyezve. A készülék nem tud gőzt termelni, amíg a víz nincs feltöltve.	Kapcsolja ki a porszívót, és húzza ki a tápforrásból. Vegye ki a víztartályt. Töltse fel tiszta vízzel. Ellenőrizze, hogy a tartályt jól és stabilan helyezte be. Kapcsolja be a porszívót. Ha az ikon nem alszik ki, ismételje meg a műveletet, vagy lépjen kapcsolatba a szakszervizzel.
	A gőz felmosófej gőzadagolási módja.	—
	A gőz felmosófej gőzadagolási módja eco porszívózási móddal kombinálva.	—

## A gyűjtőállomás használata

- A portartály kiürítésének alapértelmezett módja az automatikus üzemmód. Automatikus üzemmódban az ON/OFF gomb világít.
- Mielőtt a porszívót a gyűjtőállomásra helyezné és kiürítene a portartályt, javasoljuk, hogy többször nyomja meg a csúszó kart (A12), hogy eltávolítsa a szennyeződést, a kusza hajat és a hajat stb a durva szűrőről.
- Tegye a porszívót a gyűjtőállomás nyílásába.
- A portartály kiürítése automatikusan megkezdődik. Nyissa ki a portartály alját, szívja ki a port és a szennyeződést a tartályból, és zárja le a portartály alját. Az egész folyamat három ciklusból áll, és körülbelül 30 másodpercig tart. Várja meg a folyamat befejeződését. A folyamat akkor fejeződik be, amikor a portartály alja bezáródik. A tartály aljának bezárásakor halk kattanás hallatszik.



### Megjegyzés:

Ha eltávolítja a porszívót a gyűjtőállomásról, miközben a gyűjtőállomás működik, a portartály alja nyitva maradhat.



### Figyelmeztetés:

A portartály kiürítése közben ne távolítsa el a porszívót a gyűjtőállomásról.

- **Manuális mód (éjszakai mód):** Nyomja meg és tartsa 3 másodpercig lenyomva a BE/KI gombot, és a gyűjtőállomás átvált a portartály kézi ürítési módjára. Az ON/OFF gomb kialszik. Miután elhelyezte a porszívót a gyűjtőállomáson, a portartály kiürítésének folyamata nem indul el. Csak az ON/OFF gomb rövid megnyomásával indul el a portartály kiürítési folyamata. Nyissa ki a portartály alját, szívja ki a port és a szennyeződést a tartályból, és zárja le a portartály alját. Az egész folyamat három ciklusból áll, és körülbelül 30 másodpercig tart. Várja meg a folyamat befejeződését. A folyamat akkor fejeződik be, amikor a portartály alja bezáródik. A tartály aljának bezárásakor halk kattanás hallatszik. Az ON/OFF gomb kialszik.
- Nyomja meg és tartsa lenyomva az ON/OFF gombot az automatikus üzemmódba való visszatéréshez.
- **Figyelmeztetés megtelt porzsákra:** Ha az ON/OFF gomb pirosan villog, a porzsák megtelt. A gyűjtőállomás normálisan használható, azonban javasoljuk, hogy cserélje ki a porzsákat. A cseréhez kövesse a PORZSÁK CSERÉJE részben található utasításokat.
- **Figyelmeztetés a porzsák hiányára:** Ha az ON/OFF gomb 5 másodpercig pirosra vált, majd kialszik, a porzsák nincs telepítve, és a gyűjtőállomás nem használható. Tegyen be porzsákat.

## A porszívó tárolása

- Ha nem használja a porszívót, tisztítsa meg a TISZTÍTÁS ÉS KARBANTARTÁS fejezet utasításai szerint, és tárolja a gyűjtőállomáson. Áltványként is szolgál a porszívó tárolásához.
- Tárolja a tartozékokat (felmosófej, matrac és kárpit szívófej, szívófej kitölthető puha kefével és hosszú, rés szívófej) a tartóájában.



### Figyelmeztetés:

Ne tárolja a porszívót és tartozékait közvetlen napfényen, hőforrások közelében (pl. tüzhely, fűtés) vagy nedves vagy poros környezetben.

## TISZTÍTÁS ÉS KARBANTARTÁS

- Tisztítás előtt kapcsolja ki a porszívót. A motoregység tisztításakor az akkumulátort ki kell venni.
- A tisztításhoz soha ne használjon súroló hatású porszívószerkeket, higítót stb.
- A tisztítás és karbantartás elhanyagolása negatívan befolyásolhatja a porszívó működését, és csökkentheti a takarítás hatékonyságát.
- A napi tisztításhoz és karbantartáshoz törölje le a porszívó hátát és a gyűjtőállomást száraz ronggyal.

## Figyelmeztetés:

A motoregységet, akkumulátort, a gyűjtőállomást és a tápkábelt ne martsa vízbe vagy más folyadékba. Áramütés veszélye fenyeget.



## A portartály ürítése

- A portartály kétféleképpen üríthető: a gyűjtőállomáson lévő porzsákba vagy kézzel. A gyűjtőállomás porzsákjába való ürítés eljárását a gyűjtőállomás a használati útmutató előző része a GYŰJTŐÁLLOMÁS HASZNÁLAT ismerteti. A kézi ürítéshez a következőképpen járjon el.
- Húzza ki a motoregységet és vegye ki az akkumulátort.
- Vigye a motoregységet a szemétkosár fölé úgy, hogy a portartály alja lefelé nézzen.
- Nyomja meg a gombot a portartály aljának kioldásához – lásd az **F1** ábrát. Az alja kioldódik, és a tartály tartalma kiürül a kosárba.
- Javasoljuk, hogy többször nyomja meg a csúszókart (A12), hogy eltávolítsa a szennyeződést, a feltekeredett hajat és a szőröket stb. – lásd az **F2** ábrát.
- Szabad kezével rögzítse újra az alját a tartályhoz. Kissé nyomja meg, míg egy kattanást nem hall. Ez jelzi az alja megfelelő rögzítését.

## A portartály tisztítása

- Ürítse ki a portartályt a fenti utasítások szerint.
- Nyomja meg a gombot a portartály kioldásához és eltávolításához a motoregységből – lásd az **G1** ábrát.
- Távolítsa el a mikroszálalás bemeneti szűrőt a felső részről. Nyissa ki a portartály alját, fogja meg kézzel a csúszórót, és forgassa el az óramutató járásával megegyező irányba, hogy kioldja. Távolítsa el a csúszórót a portartályból – lásd a **G2** ábrát.
- Tartsa a HEPA szűrőt az egyik kezével, és fordítsa el az óramutató járásával ellentétes irányba (a HEPA szűrőn feltüntetett nyílított nyíl irányában), hogy kioldja és eltávolítsa a motorból – lásd a **G3** ábrát.
- Távolítsa el a szennyeződések a csúszóróból. Ha szükséges, öblítse le tiszta folyó víz alatt. Ezt követően pedig tiszta ronggyal törölje szárazra.
- A HEPA szűrőt és a mikroszálalás bemeneti szűrőt ütögesse meg, és egy finom kefével vagy száraz ronggyal távolítsa el belőlük a szennyeződések. Erős szennyezettség esetén a szűrőt kefésvízfóvejjel felszerelt másik porszívóval porszívózza ki. Ne mossa vízben. Károsodhatnak. Ha a HEPA szűrő vagy a mikroszálalás bemeneti szűrő már erősen szennyezett, sérült vagy deformálódott, cserélje ki egy újra. Javasoljuk a HEPA szűrőt vagy a mikroszálalás bemeneti szűrőt a használat gyakoriságától függően legalább félt évente cserélni.
- Törölje meg a portartály belső falait egy enyhén nedves, puha szivaccsal. Tiszta törleronggyal törölje szárazra.



### Figyelmeztetés:

Soha ne szerelje be a szűrőket, ha azok nedvesek. A beszerelés előtt győződjön meg arról, hogy megfelelően szárazak.

- Tegye a csúszórót a portartályba, és forgassa el az óramutató járásával ellentétes irányba a rögzítéshez. Zárja be a portartály alját. Helyezze be a mikroszálalás bemeneti szűrőt a felső részbe – lásd a **G4** ábrát.
- Helyezze a HEPA szűrőt a motorra, és forgassa a szűrőt az óramutató járásával megegyező irányba (a HEPA szűrőn feltüntetett nyílított nyíl irányába), amíg ellenállást nem érez.
- Csatlakoztassa a portartályt a motoregységhez merőlegesen úgy, hogy a motoregység hátulján lévő kiemelkedés illeszkedjen a portartály tetején lévő nyílásba – lásd az **G5** ábrát.
- Ezután nyomja a portartály alját a motoregységhez. Kissé nyomja meg, míg egy kattanást nem hall. Ez jelzi a portartály megfelelő rögzítését.

## A száraz szivófej tisztítása

- A szivófejről távolítsa el a kihúzható csövet.
- Nyomja meg a forgókefe kivételére szolgáló gombot, és húzza ki a fejből – lásd az **H** ábrát.
- Távolítsa el a rátekeredett haját és szűrőt a keferől. Olálóval például megzilizhatja vagy eltávolíthatja azokat.
- A fejet, különösen a szivónyílást törölje le meleg vízben enyhén megnedvesített puha szivaccsal. Törölje át száraz ronggyal.
- Helyezze vissza a forgókefét a szivófejbe. Kissé nyomja meg, míg egy kattantást nem hall. Ez jelzi, hogy a kefe megfelelően rögzült van.



### Figyelmeztetés:

A fűvókát ne merítse vízbe, és ne mossa víz alatt. Fennáll a sérülés és az áramütés veszélye.

## Gőz felmosófej (csak az SVC 9486BK modellnél)

- Távolítsa el a kihúzható csövet a gőz felmosófejből.
- Távolítsa el a felmosópárnákat a gőz felmosófej alján található tartókból.
- Vegye le a víztartályt a gőz felmosófejről.
- Lazítsa meg a dugót, és ürítse ki a maradék vizet a tartályból. Hagyja nyitva a dugót, hogy a tartály kiszáradjon.
- A gőz felmosófejet, különösen a szivónyílást törölje le meleg vízben enyhén megnedvesített puha szivaccsal. Törölje át száraz ronggyal.

## Felmosófej (csak az SVC 9476BK modellhez)

- Távolítsa el a kihúzható csövet a felmosófejből.
- Távolítsa el a felmosópárnákat a gőz felmosófej alján található tartókból.
- Lazítsa meg a dugót, és ürítse ki a maradék vizet a tartályból. Hagyja nyitva a dugót, hogy a tartály kiszáradjon.
- A felmosófejet, különösen a szivónyílást törölje le meleg vízben enyhén megnedvesített puha szivaccsal. Törölje át száraz ronggyal.

## A felmosópárnák tisztítása

- A felmosópárnákat mossa ki kézzel meleg vízben (max. 40 °C) kevés mosószerezet a kényes ruhanemű mosásához. Csavarja ki és öblítse át tiszta vízgel. Hagyja megszáradni.



### Figyelmeztetés:

A felmosópárnákat ne mossa gépben vagy mosogatógépben, és ne szárítsa szárítógépben.



### Megjegyzés:

A felmosópárnákat időről időre ki kell cserélni. Rendszeresen ellenőrizze az állapotukat, és cserélje ki 6–12 hónap után, vagy szükség szerint.

## Matrac és kárpit szivófej

- A szivófej kioldásához forgassa a szivófej oldalán lévő zárat a nyitott zár szimbólum felé.
- Távolítsa el a forgókefét a kefék szivófejből.
- Távolítsa el a rátekeredett haját és szűrőt a keferől. Olálóval például megzilizhatja vagy eltávolíthatja azokat.
- A matrac és kárpit szivófejet, különösen a szivónyílást törölje meg meleg vízben enyhén megnedvesített puha szivaccsal. Törölje át száraz ronggyal.
- Helyezze vissza a forgókefét a szivófejbe. Nyomja meg kissé, amíg ellenállást nem érez, és fordítsa el a zárat a csukott zár szimbólum felé.

## A motoregység, a tartozékok és a tartók tisztítása

- Vegye ki az akkumulátort a motoregységből.
- Törölje le a motoregységet és az egyéb tartozékokat, beleértve a tartót is, száraz ronggyal.

## A porzsák cseréje

- Ha az ON/OFF gomb megnyomása után rövid hangjelzés hallható, és az ON/OFF gomb pirosan villog, a porzsák megtelt, és ki kell cserélni.
- Húzza ki a tápkábelt a hálózati aljzatból, és távolítsa el a porzsívót a gyűjtőállomásról.
- Fogja meg a külső fedelet két kézzel, és óvatosan vegye le – lásd az **I1** ábrát. Tegye félre.
- Nyomja meg a porzsák fedelének tetején lévő zárat a fedél kioldásához és eltávolításához – lásd az **I2** ábrát.
- Távolítsa el a porzsákat – lásd az **I3** ábrát – és helyezzen be egy új porzsákat a térbe. A megtelt porzsákat dobja a háztartási hulladék közé.
- Helyezze vissza a porzsák fedelét, először helyezze be az alsó részt a gyűjtőállomás testébe, majd óvatosan hajtsa le a felső részt, amíg egy kattantást nem hall.
- Helyezze fel a külső burkolatot úgy, hogy a külső burkolat mindkét oldalán lévő kiálló részek illeszkedjenek a gyűjtőállomás burkolatába.

## A gyűjtőállomás szűrőjének tisztítása

- Rendszeresen tisztítsa meg a porzsák alatt található gyűjtőállomás szűrőjét.
- Húzza ki a tápkábelt a hálózati aljzatból, és távolítsa el a porzsívót a gyűjtőállomásról.
- Fogja meg a külső fedelet két kézzel, és óvatosan vegye le – lásd az **I1** ábrát. Tegye félre.
- Nyomja meg a porzsák fedelének tetején lévő zárat a fedél kioldásához és eltávolításához – lásd az **I2** ábrát.
- Távolítsa el a porzsákat – lásd az **I3** ábrát – és távolítsa el a gyűjtőállomás szűrőjét – lásd az **I4** ábrát.
- Távolítsa el a szűrőt a szennyeződéseket. Ha szükséges, öblítse le tiszta folyó víz alatt. Ezt követően pedig tiszta ronggyal törölje szárazra.
- A tiszta és száraz szűrőt tegye vissza a gyűjtőállomásra. Helyezze be a porzsákat, a porzsák burkolatát és a külső burkolatot.



### Figyelmeztetés:

Soha ne szerelje be a szűrőt, ha nedves. A beszerelés előtt győződjön meg arról, hogy megfelelően száraz.



### Megjegyzés:

Ha a gyűjtőállomás teljesítménye csökken a portartály kiürítésekor, a szűrő eltörmölik, és meg kell tisztítani.

## TARTOZÉKOK AJÁNLOTT KARBANTARTÁSA ÉS CSERÉJE

Porszívó rész	Ajánlott karbantartás	Ajánlott csere
Száraz porszívó fej	Minden használat után	—
Forgókefe száraz porszívózószáshoz	Minden használat után	Csere kopás vagy sérülés esetén
Porzsák	Minden használat után	—
HEPA szűrő és HEPA kimeneti szűrő	Minden használat után	Csere 3–6 havonta
Felmosófej	Minden használat után	—
Víztartály	Minden használat után	—
Felmosópárnák	Minden használat után	Csere kopás vagy sérülés esetén
Matrac és kárpit szivófej	Minden használat után	—

Porszívó rész	Ajánlott karbantartás	Ajánlott csere
Forgókefe, matrac és kárpit szivófej	Minden használat után	Csere kopás vagy sérülés esetén
Kiegészítő tartozékok (kihúzható cső, szivófej kitolható puha kefével, hosszú, rés szivófej, tartozéktartó)	Minden használat után	Csere kopás vagy sérülés esetén
Gyűjtőállomás	Havonta egyszer	—
Porzsák	—	Csere megtelt porzsák figyelmeztetése esetén
A porzsák szűrője	Havonta egyszer	Csere kopás vagy sérülés esetén



### Megjegyzés:

A fenti értékek csak tájékoztató jellegűek, és a porszívó használatának gyakoriságától függően változhatnak.

## HOSSZÚTÁVÚ TÁROLÁS

- Ha hosszú ideig nem használja a porszívót, tisztítsa meg a fenti utasítások szerint, és győződjön meg arról, hogy teljesen száraz. A gyűjtőállomást válassza le az elektromos hálózatról. A porszívót a tartozékaival együtt száraz, tiszta és hűvös helyen tárolja.
- Az akkumulátor élettartamának növelése érdekében javasoljuk az akkumulátorok feltöltését 3 havonta.

## HIBAELHÁRÍTÁS

PROBLÉMA	OK	MEGOLDÁS
A porszívó nem kapcsolható be és nem vezérelhető.	Az akkumulátor lemerült.	Töltse fel teljesen az akkumulátort.
	A portartály megtelt.	Újítsa ki a portartályt.
	Túl régóta használja a porszívót.	Haguja kihűlni.
Gyenge a szívóteljesítmény.	A kimeneti HEPA szűrő szennyezett.	Tisztítsa meg a kimeneti HEPA szűrőt.
	A forgókefe blokkolt.	Tisztítsa meg a forgókefét.
	A szívónyílás vagy a csövek eltömödtek.	Szüntesse meg a dugulást.
A száraz szivófej forgókefeje nem működik.	A forgókefét a rá feltekeredett haj és szőrzet blokkolja.	Tisztítsa meg a forgókefét.
A száraz porszívófej görgői nem forognak.	A kerekeket a rájuk feltekeredett haj és szőrzet blokkolja.	Távolítsa el a feltekeredett haját és szőrt.
A felmosófej nem bocsát ki vizet, a felmosópárnák szárazak.	A víztartályban nincs víz.	Töltse fel a tartályt tiszta vízzel.
A gyűjtőállomás szivóteljesítménye alacsony.	A porzsák megtelt.	Cserélje ki a porzsákokat.
	A porzsákszűrő eltömödött.	Tisztítsa meg a porzsákszűrőt.
A gyűjtőállomás nem működik.	A tápkábel nincs bedugva a hálózati aljzatba.	Csatlakoztassa a tápkábelt a hálózati aljzatba.
	A porzsák nincs telepítve.	Helyezzen be porzsákokat.

PROBLÉMA	OK	MEGOLDÁS
A gyűjtőállomás nem tölti fel a porszívót.	A tápkábel nincs bedugva a hálózati aljzatba.	Csatlakoztassa a tápkábelt a hálózati aljzatba.
	A porszívó nincs megfelelően behelyezve.	Helyezze be a porszívót a gyűjtőállomás nyílásába, hogy az érintkezők összeérjenek.
	A portartály kiürítése folyamatban van.	A töltés megszakad az ürítési folyamat során. Amikor a művelet befejeződött, a porszívó töltése folytatódik.
A töltésselző lámpák pirosan villognak.	A belső hőmérséklet túl magas. A porszívó elindul, de azonnal kikapcsol.	Haguja a porszívót kihűlni.
	Folyadék beszívás történt.	Kapcsolja ki a porszívót, vegye ki az akkumulátort, szerezze szét a porszívót, és törölje szárazra a folyadékot egy száraz ronggyal. Haguja, hogy minden alkatrész teljesen megszáradjon.
	Egy idegen tárgy eltortaszolta a motoregységet/ forgókefét.	Távolítsa el a blokkolás okát.
	Az akkumulátor szinte teljesen lemerült.	Haguja feltöltődni.



### Megjegyzés:

Ha a probléma továbbra is fennáll, forduljon hivatalos szervizhez.

## MŰSZAKI ADATOK

### Porszívó


Üzemi feszültség.....	25,9 V
Névleges teljesítmény (porszívó száraz porszívófejjel).....	500 W
Névleges teljesítmény (gőz felmosófej).....	200 W (1 perc után 160 W)
Névleges teljesítmény (felmosófej).....	20 W
Névleges teljesítmény (matrac és kárpit szivófej).....	15 W
Akkumulátor.....	Li-ion / 25,9 V / 3000 mAh
Tömeg (csak motoregység).....	1,1 kg
A feltöltési idő kb.....	3,5–4 óra
A víztartály kapacitása (gőz felmosófej).....	170 ml
A víztartály kapacitása (felmosófej).....	135 ml
Zajszint.....	≤85 dB (A)
Szivóteljesítmény.....	≥25 kPa
Üzemidő (száraz szivófej).....	55–60 perc (Eco üzemmód) 16–20 perc (Power mód)
Üzemidő (gőz felmosófej).....	22–26 perc (csak gőz üzemmód) 15–17 perc (gőz üzemmód + Eco üzemmód)
Üzemidő (felmosófej).....	25–29 perc (Eco mód)

### Gyűjtőállomás

Névleges feszültségtartomány.....	220–240 V-
Névleges frekvencia.....	50/60 Hz
Névleges teljesítmény.....	650 W
Zajszint.....	≤80 dB (A)
Szivóteljesítmény.....	≥16,5 kPa
Méretek.....	280 × 280 × 750 mm
Súly.....	3,5 kg
Porzsák kapacitás.....	2,5 l

## Hálózati adapter

Bemeneti feszültség .....100–240 V~ 50/60 0,6 A

Kimeneti feszültség..... 30 V  0,8 A 24,0 W

## Megvásárolható eredeti fogyóeszközök

Tartalék akkumulátor	SVX 085
Szűrőkészlet	SVX 086HF
Porzsák készlet (5 db) a szűrőállomáshoz (1 db)	SVCX 5051
Felmosópárna készlet (3 pár)	SVX 087

## A HASZNÁLT CSOMAGOLÓANYAGOKRA VONATKOZÓ UTASÍTÁSOK ÉS TÁJÉKOZTATÓ

A használt csomagolóanyagot az önkormányzat által kijelölt hulladékgyűjtő helyen adja le.

## HASZNÁLT ELEKTROMOS ÉS ELEKTRONIKUS KÉSZÜLÉKEK ÁRTALMATLANÍTÁSA

A használt elektromos és elektronikai termékeket nem szabad a normál háztartási hulladékba dobni. A megfelelő ártalmatlanításhoz és újrafelhasználáshoz az ilyen terméket adja le a kijelölt gyűjtőhelyeken. Az EU országokban, illetve más európai országokban a használt termékeket azonos új termék vásárlása esetén az eladás helyén is le lehet adni. A termék megfelelő módon történő ártalmatlanításával segít megőrizni az értékes természeti erőforrásokat, és hozzájárul a nem megfelelő hulladék-megsemmisítés által okozott esetleges negatív környezeti és egészségügyi hatások megelőzéséhez. A további részletekről a helyi önkormányzati hivatal vagy a legközelebbi hulladékgyűjtő hely ad tájékoztatást. Ezen hulladékfajta nem megfelelő ártalmatlanítása a nemzeti előírásokkal összhangban bírsággal sújtható.

### Az Európai Unió országában működő vállalkozások számára

Elektromos és elektronikus berendezések megsemmisítésével kapcsolatban kérjen tájékoztatást eladójától vagy forgalmazójától.

### Ártalmatlanítás az Európai Unión kívüli országokban

Ha ezt a terméket máshol akarja megsemmisíteni, a szükséges tájékoztatásért forduljon a termék eladójához vagy a helyi önkormányzat illetékes osztályához.

A szöveg és a műszaki paraméterek változtatásának jogát fenntartjuk.