

MPG sorozat

OLED-monitor

MPG 341CQPX QD-OLED (3DD0)

Felhasználói útmutató

Tartalomjegyzék

Első lépések.....	3
A csomag tartalma	3
A monitorállvány felszerelése.....	4
A monitor beállítása	5
A monitor áttekintése.....	6
A monitor csatlakoztatása a számítógéphez	9
OSD beállítás.....	10
Navi gomb.....	10
Gyorsgomb.....	10
OSD-menük	11
G.I.....	12
Játék	13
Professzionális	15
Kép.....	16
Bemeneti forrás.....	16
PIP/PBP	17
Navi gomb.....	18
Beállítás.....	18
MSI OLED Care	20
Műszaki adatok	23
Előre beállított kijelzőmódok.....	25
Hibaelhárítás.....	29
Biztonsági utasítások	30
TÜV Rheinland tanúsítás.....	32
Hatósági megjegyzések	33

Átdolgozás

V1.1, 2024/10

Első lépések

Ez a fejezet a hardver üzembe helyezésével kapcsolatos tudnivalókat mutatja be. Eszközök csatlakoztatása közben ügyeljen arra, hogy megfelelően tartsa az eszközöket, és a statikus elektromosság elkerülése érdekében használjon földelést biztosító csuklószorítót.

A csomag tartalma

Monitor	MPG 341CQPX QD-OLED
Dokumentáció	Gyors üzembehelyezési útmutató
Tartozékok	Állvány
	Talpállvány (egy vagy több) csavarral
	Csavar(ok) a fali konzol(ok)hoz.
	Tápkábel
Kábelek	Ultra High Speed HDMI™-kábel (opcionális)
	DisplayPort-kábel (opcionális)
	USB Upstream-kábel (opcionális) [Type-B USB Upstream aljzathoz]



Fontos

- Ha a csomagban lévő tételek bármelyike sérült vagy hiányzik, vegye fel a kapcsolatot a helyi forgalmazóval vagy azzal a hellyel, ahol a terméket megvásárolta.
- A csomag tartalma országonként és modellenként eltérő lehet.
- A mellékelt tápkábel kizárólag ehhez a monitorhoz való és nem szabad más termékekkel használni.

A monitorállvány felszerelése

1. Hagyja a monitort a habszivacs védőcsomagolásában. Illessze az állványt a monitoron lévő rovátkához.
2. Tolja az állványt az monitor rovátkájába, amíg a helyére nem rögzül.
3. Csatlakoztassa a talpat az állványhoz, és húzza meg a talphoz tartozó csavart a talp rögzítéséhez.
4. Győződjön meg arról, hogy az állványszerelvény helyesen van felszerelve, mielőtt felállítaná a monitort.



Fontos

- Helyezze a monitort egy puha, biztonságos felületre, nehogy a kijelzőpanel megkarcolódjon.
- A kijelzőpanelen ne használjon éles tárgyakat.
- Az állványkonzol felszerelésére való rovátká fal szerelőknizzal is használható. A megfelelő fal szerelőkészletet illetően érdeklődjön a viszonteladónál.

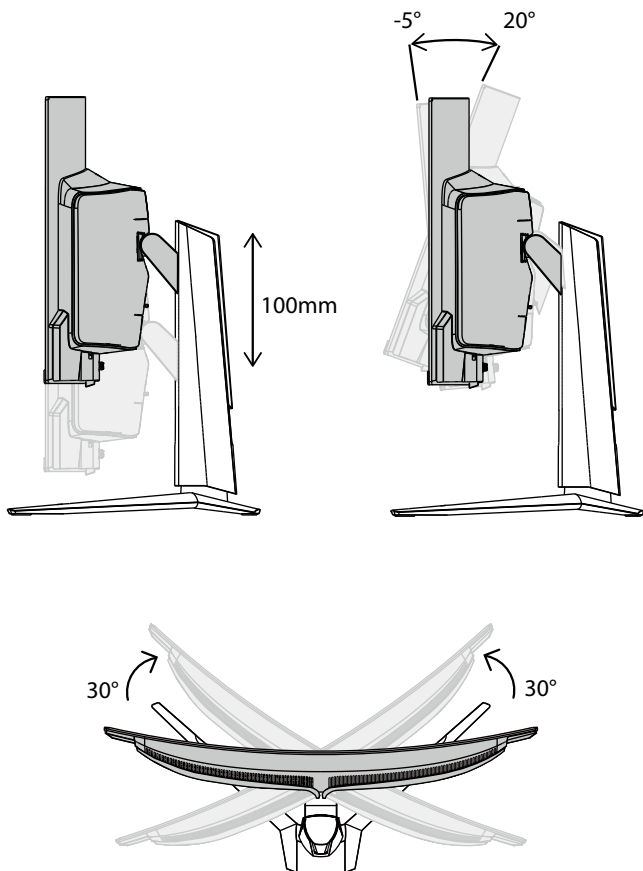
A monitor beállítása

Ez a monitor a kényelmes megtekintés jegyében lett megtervezve különféle beállítási lehetőségekkel.

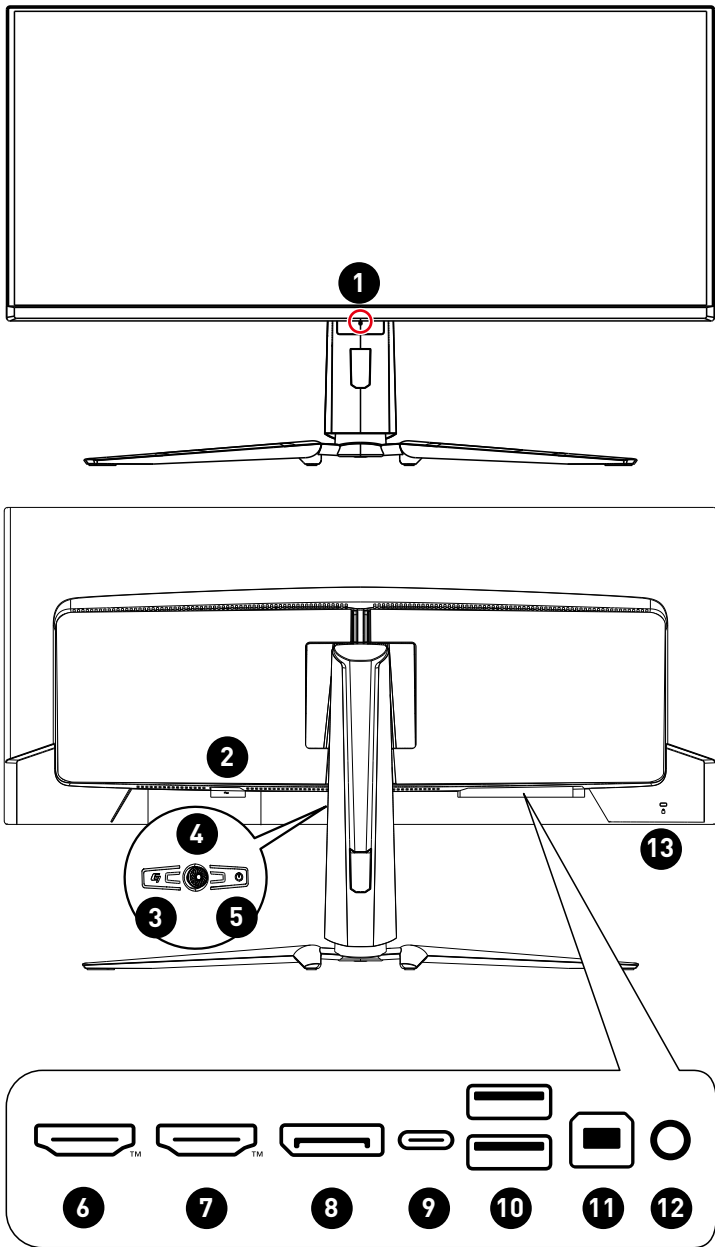






Fontos



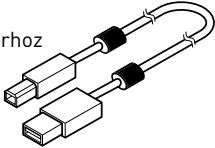
- *Ügyeljen arra, hogy a monitor beállítása közben ne nyomja meg a kijelzőpanelt.*



A monitor áttekintése

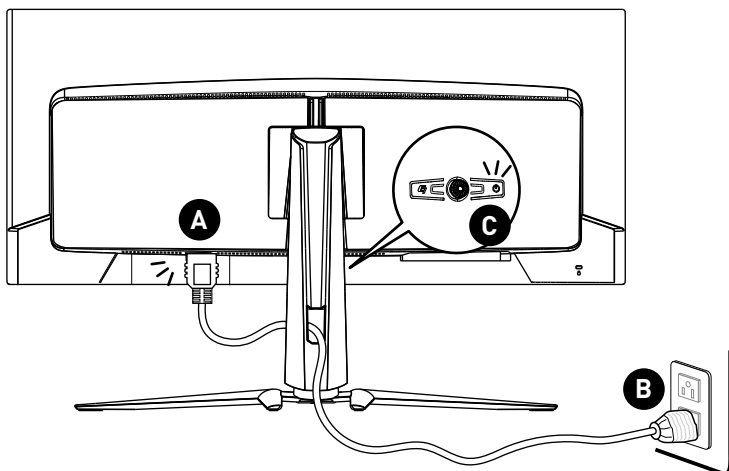


<p>1</p>	<p>Bekapcsolt állapotot jelző LED</p> <p>Fehéren világít a monitor bekapcsolása után. Ha nincs jelbemenet, a LED színe narancssárgára változik. Narancssárgán világít a monitor készenléti állapotában.</p>
<p>2</p>	<p>Tápcsatlakozó aljzat</p>
<p>3</p>	<p>Makróbillentyű</p> <p>A OSD-alkalmazás bekapcsolásához.</p>
<p>4</p>	<p>Navi gomb</p>
<p>5</p>	<p>Főkapcsoló</p>
<p>6</p>	<p>HDMI™-csatlakozó  <small>HIGH-DEFINITION MULTIMEDIA INTERFACE™</small></p> <p>Támogatja a HDMI™ CEC, 3440x1440@240Hz felbontást a HDMI™ 2.1 szabványban meghatározottak szerint.</p> <p> Fontos</p> <p><i>Az optimális teljesítmény és kompatibilitás érdekében kizárólag HDMI™ logóval tanúsított HDMI™ kábelt használjon a monitor csatlakoztatásához. A részleteket lásd: https://www.hdmi.org/resource/cables.</i></p>
<p>7</p>	<p>HDMI™-csatlakozó  <small>HIGH-DEFINITION MULTIMEDIA INTERFACE™</small></p> <p>Támogatja a 3440x1440@240Hz felbontást a HDMI™ 2.1 szabványban meghatározottak szerint.</p> <p> Fontos</p> <p><i>Az optimális teljesítmény és kompatibilitás érdekében kizárólag HDMI™ logóval tanúsított HDMI™ kábelt használjon a monitor csatlakoztatásához. A részleteket lásd: https://www.hdmi.org/resource/cables.</i></p>
<p>8</p>	<p>DisplayPort</p> <p>Támogatja a 3440x1440@240Hz felbontást a DisplayPort 1.4 szabványban meghatározottak szerint.</p>

<p>9</p>	<p>USB C típusú aljzat</p> <p>Ez az aljzat támogatja a DisplayPort Alternate (DP Alt) módot, és legfeljebb 20V/4,9A (98W) tápfeszültség leadását.</p> <p> Fontos</p> <p><i>A USB-C jelforrásnak és a kábelnek támogatnia kell a DisplayPort Alternatív módot, hogy a monitorra történő videokimenet lehetővé váljon.</i></p>	<table border="1"> <thead> <tr> <th data-bbox="652 177 866 233">USB C típusú tápellátás</th> </tr> </thead> <tbody> <tr> <td data-bbox="652 233 866 264">5V / 3A</td> </tr> <tr> <td data-bbox="652 264 866 296">9V / 3A</td> </tr> <tr> <td data-bbox="652 296 866 328">12V / 3A</td> </tr> <tr> <td data-bbox="652 328 866 360">15V / 3A</td> </tr> <tr> <td data-bbox="652 360 866 400">20V / 4,9A</td> </tr> </tbody> </table>	USB C típusú tápellátás	5V / 3A	9V / 3A	12V / 3A	15V / 3A	20V / 4,9A
USB C típusú tápellátás								
5V / 3A								
9V / 3A								
12V / 3A								
15V / 3A								
20V / 4,9A								
<p>10</p>	<p>USB 2.0 A típusú aljzat</p>							
<p>11</p>	<p>Felfelé irányuló, USB 2.0 „B” típusú aljzat</p> <p>A felfelé irányuló USB-kábelhez.</p> <p> Fontos</p> <p><i>Keresse meg a csomagban a felfelé irányuló USB-kábelt, majd csatlakoztassa a számítógéphez és a monitorhoz. A kábel csatlakoztatása után a lefelé irányuló, A típusú USB-portok használatra kész állapotúak a monitoron.</i></p>	<p>A monitorhoz</p>  <p>A PC-hez</p>						
<p>12</p>	<p>Fejhallgató-aljzat</p>							
<p>13</p>	<p>Kensington zár</p>							

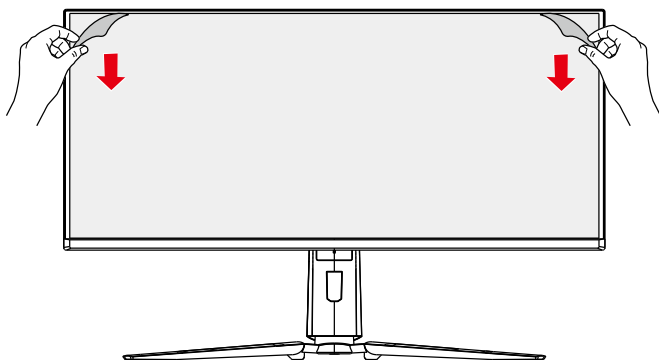
A monitor csatlakoztatása a számítógéphez

1. Kapcsolja ki a számítógépet.
2. Csatlakoztassa a videokábelt a monitor és a számítógép közé.
3. Csatlakoztassa a tápkábelt a monitor tápcsatlakozó aljzat. (A ábra)
4. Csatlakoztassa a tápkábelt a konnektorba. (B ábra)
5. Kapcsolja be a monitort. (C ábra)
6. Kapcsolja be a számítógépet, és a monitor automatikusan észlelni fogja a jelforrást.



Fontos

Az optimális teljesítmény érdekében használat előtt távolítsa el a védőfóliát a kijelzőpanelről.



OSD beállítás

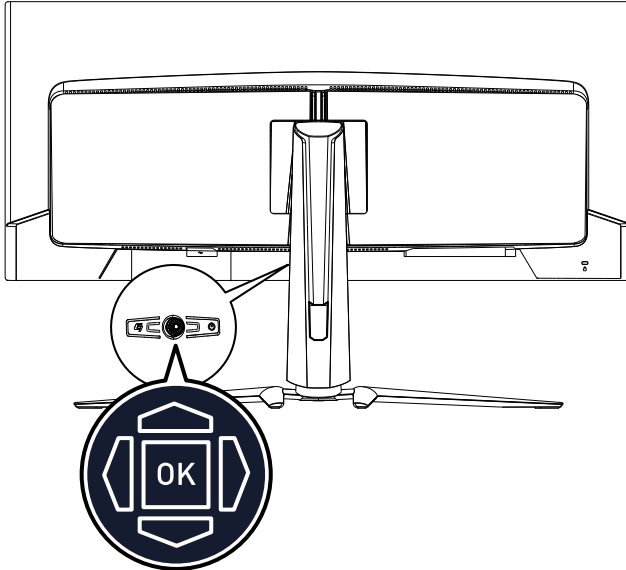
Ez a fejezet az OSD beállítására vonatkozó fontos tudnivalókat ismerteti.



Az adatok előzetes értesítés nélkül megváltozhatnak.

Navi gomb

A monitoron egy Navi Key (Navi gomb) található. Ez egy többirányú vezérlőbillentyű, amely a képernyőn megjelenő (OSD) menüben történő navigálást segíti.



Fel/ Le/ Balra/Jobbra:

- Funkciómenük és elemek kiválasztása
- funkció-értékek beállítása
- A funkciómenükbe történő belépés/kilépés onnan

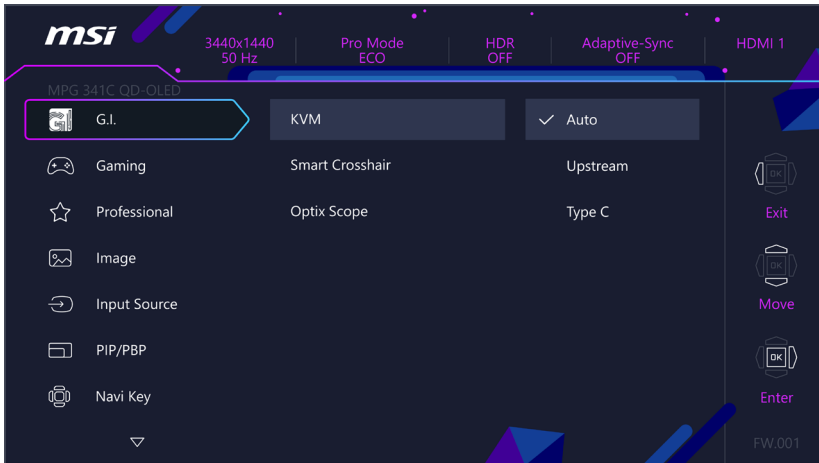
Nyomja meg az (OK) gombot:

- A képernyőmenü (OSD) megnyitása
- Belépés az almenükbe
- A kiválasztott elem vagy beállítás megerősítése

Gyorsgomb

- A felhasználó beléphet az előre beállított funkciómenükbe a Navi Key (Navi gomb) Fel, Le, Balra és Jobbra mozgásával, amikor az OSD-menü nem aktív.
- A felhasználóknak lehetősége van testreszabni saját Gyorsbillentyűiket a különféle funkciómenükbe történő belépéshez.

OSD-menük




Fontos

Ezek a beállítások HDR-tartalom fogadása esetén kiszűrkitve jelennek meg:

- *Night Vision (Éjszakai látás)*
- *Low Blue Light (Alacsony szintű kéfény)*
- *Brightness (Fényerő)*
- *Contrast (Kontraszt)*
- *Color Temperature (Színhőmérséklet)*
- *Optix Scope (Optix teleszkóp)*
- *PIP/PBP*
- *AI Vision*

G.I.

1. szintű menü	2./3. szintű menü		Leírás							
KVM	Auto (Automatikus)		<ul style="list-style-type: none"> Az Automatikus lehetővé teszi, hogy a monitor automatikusan váltson az USB adatbeviteli eszközök, mint például billentyűzetek, egerek vagy egyéb USB-eszközök között. A felhasználó beállíthatja azt is, hogy az Felfelé irányuló aljzat vagy az USB C típusú aljzat legyen az egyetlen USB-bemeneti jelforrás. 							
	Upstream (Felfelé irányuló)									
	Type C									
Smart Crosshair	Icon	None (Nincs)	<ul style="list-style-type: none"> Ez a funkció AI-algoritmus segítségével javítja a célkereszt láthatóságát játék közben. A felhasználó a célkereszt színét és helyzetét is kiválaszthatja. 							
										
	Color (Szín)	White (Fehér)								
		Red (Vörös)								
		Auto (Automatikus)								
	Position (Pozíció)									
Reset (Alaphelyzet)										
Optix Scope (Optix teleszkóp)	Scope Size (Célkereszt mérete)	Small (Kicsi)	<ul style="list-style-type: none"> A középpont nagyítva lesz, amikor az Optix teleszkóp engedélyezett, így a felhasználó beállíthatja a részleteket a „Célkereszt mérete” és „Célkereszt nagyítása” beállításai alatt. Az Intelligens célkereszt és az Optix teleszkóp egyszerre is engedélyezhető. Az Optix teleszkóp aktiválása a következőket érinti: 							
		Medium (Közepes)								
	Scope Ratio (Célkereszt nagyítása)	x1,5								
		x2								
		x3								
	OFF (KI)									
ON (BE)										
		<table border="1"> <thead> <tr> <th>Érintett funkció</th> <th>Funkció állapot</th> </tr> </thead> <tbody> <tr> <td>» Adaptive-Sync</td> <td>Ki értékre van állítva</td> </tr> <tr> <td>» PIP/PBP</td> <td>Automatára állítás</td> </tr> <tr> <td>» Képernyőméret 1:1</td> <td>Automatára állítás</td> </tr> </tbody> </table>	Érintett funkció	Funkció állapot	» Adaptive-Sync	Ki értékre van állítva	» PIP/PBP	Automatára állítás	» Képernyőméret 1:1	Automatára állítás
Érintett funkció	Funkció állapot									
» Adaptive-Sync	Ki értékre van állítva									
» PIP/PBP	Automatára állítás									
» Képernyőméret 1:1	Automatára állítás									

Játék

1. szintű menü	2./3. szintű menü	Leírás				
Game Mode (Játékmód)	Premium Color (Prémium szín)	<ul style="list-style-type: none"> A Fel és Le gombbal kiválaszthatja a módeffektusokat, és megtekintheti az előnézetüket. A OK gomb megnyomásával jóváhagyhatja és beállíthatja a kívánt módtípust. 				
	User (Felhasználói)					
	FPS					
	Racing (Verseny)					
	RTS					
	RPG					
Night Vision (Éjszakai látás)	OFF (KI)	<ul style="list-style-type: none"> Ez a funkció optimalizálja az alapvető fényerőt és FPS játékokhoz ajánlott. 				
	Normal (Normál)					
	Strong (Erős)					
	Strongest (Legerősebb)					
	A.I.					
AI Vision	OFF (KI)	<ul style="list-style-type: none"> Az AI Vision a képek kontrasztjának és a háttér fényerejének optimalizálásával javítja a képminőséget. Az AI Vision aktiválása a következőket befolyásolja: <table border="1" data-bbox="551 699 916 783"> <thead> <tr> <th>Érintett funkció</th> <th>Funkció állapot</th> </tr> </thead> <tbody> <tr> <td>» Éjszakai látás</td> <td>Nem lehet kiválasztani</td> </tr> </tbody> </table>	Érintett funkció	Funkció állapot	» Éjszakai látás	Nem lehet kiválasztani
	Érintett funkció		Funkció állapot			
» Éjszakai látás	Nem lehet kiválasztani					
ON (BE)						
Refresh Rate	Location (Helyzet)	Left Top (Bal felső sarok)	<ul style="list-style-type: none"> A helyet az OSD-menüben módosíthatja. A OK gomb megnyomásával jóváhagyhatja és beállíthatja a képfrissítési sebesség helyét. Ez a monitor az operációs rendszerben beállított képfrissítési sebességet követi és alkalmazza. 			
		Right Top (Jobb felső sarok)				
		Left Bottom (Bal alsó sarok)				
		Right Bottom (Jobb alsó sarok)				
		Customize (Testreszabás)				
		OFF (KI)				
	ON (BE)					

1. szintű menü	2./3. szintű menü		Leírás							
Alarm Clock (Ébresztőóra)	Location (Helyzet)	Left Top (Bal felső sarok)	<ul style="list-style-type: none"> A kívánt időpont beállítása után az OK gomb megnyomásával aktiválhatja az időzítőt. A felhasználók kézzel visszaállíthatják előre beállított ébresztőórájukat az AC áramellátás megszakadása, majd visszatérése után. 							
		Right Top (Jobb felső sarok)								
		Left Bottom (Bal alsó sarok)								
		Right Bottom (Jobb alsó sarok)								
		Customize (Testreszabás)								
	OFF (KI)									
	15:00	00:01–99:59								
30:00										
45:00										
60:00										
Adaptive-Sync	OFF (KI)		<ul style="list-style-type: none"> Az Adaptive-Sync megszünteti a kép szakadását. Az Adaptive-Sync aktiválása befolyásolja a következőt: <table border="1" data-bbox="551 673 917 823"> <thead> <tr> <th>Érintett funkció</th> <th>Funkció állapot</th> </tr> </thead> <tbody> <tr> <td>» PIP/PBP</td> <td rowspan="2">Ki értékre van állítva</td> </tr> <tr> <td>» Optix teleszkóp</td> </tr> <tr> <td>» Kijelzőméret 1:1/24,5"/27"</td> <td>Automatára állítás</td> </tr> </tbody> </table>	Érintett funkció	Funkció állapot	» PIP/PBP	Ki értékre van állítva	» Optix teleszkóp	» Kijelzőméret 1:1/24,5"/27"	Automatára állítás
	Érintett funkció			Funkció állapot						
» PIP/PBP	Ki értékre van állítva									
» Optix teleszkóp										
» Kijelzőméret 1:1/24,5"/27"	Automatára állítás									
ON (BE)										
DSC	OFF (KI)		<ul style="list-style-type: none"> A felhasználók be- és kikapcsolhatják a DSC (Display Stream Compression) funkciót. A DSC időzítéssel kapcsolatos további információkért tekintse meg az Előre beállított megjelenítési módokat a DSC be/ki időzítési táblázatokban. A DSC aktiválása a következőket érinti: <table border="1" data-bbox="551 1023 917 1107"> <thead> <tr> <th>Érintett funkció</th> <th>Funkció állapot</th> </tr> </thead> <tbody> <tr> <td>» PIP/PBP</td> <td>Nem lehet kiválasztani</td> </tr> </tbody> </table>	Érintett funkció	Funkció állapot	» PIP/PBP	Nem lehet kiválasztani			
	Érintett funkció			Funkció állapot						
» PIP/PBP	Nem lehet kiválasztani									
ON (BE)										
HDMI™ 2.1	Console (Konzol)		<ul style="list-style-type: none"> A 2160P@30Hz/60Hz/120Hz felbontás eléréséhez a felhasználónak a HDMI™ 2.1-et konzolra kell állítani. 							
	PC									

Professzionális

1. szintű menü	2. szintű menü	Leírás						
Pro Mode (Pro mód)	Eco	<ul style="list-style-type: none"> A Fel és Le gombbal kiválaszthatja a módeffektusokat, és megtekintheti az előnézetüket. A OK gomb megnyomásával jóváhagyhatja és beállíthatja a kívánt módtípust. Az alapértelmezett „Eco” üzemmód megfelel a TÜV Rheinland „Low Blue Light” szabvány és az Eyesafe tanúsítvány követelményeinek. Az sRGB, Adobe RGB, Display P3 aktiválása befolyásolja a következőt: <table border="1" data-bbox="529 451 894 596"> <thead> <tr> <th>Érintett funkció</th> <th>Funkció állapot</th> </tr> </thead> <tbody> <tr> <td>» Színhőmérséklet</td> <td rowspan="3">Nem lehet kiválasztani</td> </tr> <tr> <td>» Alacsony szintű kékfény</td> </tr> <tr> <td>» Kontraszt</td> </tr> </tbody> </table> 	Érintett funkció	Funkció állapot	» Színhőmérséklet	Nem lehet kiválasztani	» Alacsony szintű kékfény	» Kontraszt
	Érintett funkció		Funkció állapot					
	» Színhőmérséklet		Nem lehet kiválasztani					
	» Alacsony szintű kékfény							
	» Kontraszt							
	User (Felhasználói)							
	Anti-Blue (Kékellenes)							
	Movie (Mozgóképek)							
Office (Iroda)								
sRGB								
Adobe RGB								
Display P3								
Low Blue Light (Alacsony szintű kékfény)	OFF (KI)	<ul style="list-style-type: none"> Az Alacsony szintű kékfény funkció megvédi a szemét a kékfénnyel szemben. Ha engedélyezve van, az Alacsony szintű kékfény funkció egy sárgásabb árnyalatú fényre módosítja a képernyő színhőmérsékletét. Ha a Pro mód beállításához az Anti-kék van kiválasztva, akkor kötelezően engedélyezni kell az Alacsony szintű kékfény funkciót. Ez a monitor alacsony kékfényű háttérvilágítással rendelkező monitor, amely az OSD-funkció módosítása nélkül csökkenti a kibocsátott kékfényt. 						
	ON (BE)							
Image Enhancement (Képjavítás)	OFF (KI)	<ul style="list-style-type: none"> A képjavítási funkcióval korrigálhatja a képek széleit az élek kontrasztjának javítása érdekében. 						
	Weak (Gyenge)							
	Medium (Közepes)							
	Strong (Erős)							
	Strongest (Legerősebb)							

Kép

1. szintű menü	2./3. szintű menü	Leírás						
Brightness (Fényerő)	0-100	<ul style="list-style-type: none"> A Fényerőt a környezeti fényviszonyoknak megfelelően, helyesen állítsa be. 						
Contrast (Kontraszt)	0-100	<ul style="list-style-type: none"> A Kontrasztot a szem pihentetése érdekében, helyesen állítsa be. 						
Sharpness (Élesség)	0-5	<ul style="list-style-type: none"> Az élesség javítja a képek tisztaságát és részletezettségét. 						
Color Temperature (Színhőmérséklet)	Cool (Hideg)	<ul style="list-style-type: none"> A Fel és Le gombbal kiválaszthatja a módeffektusokat, és megtekintheti az előnézetüket. Az OK gomb megnyomásával jóváhagyhatja és beállíthatja a kívánt módtípust. A felhasználók testreszabási módban módosíthatják a színhőmérsékletet. 						
	Normal (Normál)							
	Warm (Meleg)							
	Customization (Testreszabás)		<table border="1"> <tr> <td>R [0-100]</td> </tr> <tr> <td>G [0-100]</td> </tr> <tr> <td>B [0-100]</td> </tr> </table>	R [0-100]	G [0-100]	B [0-100]		
R [0-100]								
G [0-100]								
B [0-100]								
Screen Size (Kijelzőméret)	Auto (Automatikus)	<ul style="list-style-type: none"> A felhasználók bármelyik módban, illetve bármilyen felbontás vagy képráfordítási sebesség esetén módosíthatják a Kijelzőméretet. A Kijelzőméret 1:1 aktiválása befolyásolja a következőket: <table border="1"> <thead> <tr> <th>Érintett funkció</th> <th>Funkció állapot</th> </tr> </thead> <tbody> <tr> <td>» Adaptive-Sync</td> <td rowspan="3">Ki értékre van állítva</td> </tr> <tr> <td>» PIP/PBP</td> </tr> <tr> <td>» Optix teleszkóp</td> </tr> </tbody> </table>	Érintett funkció	Funkció állapot	» Adaptive-Sync	Ki értékre van állítva	» PIP/PBP	» Optix teleszkóp
	Érintett funkció		Funkció állapot					
	» Adaptive-Sync		Ki értékre van állítva					
	» PIP/PBP							
	» Optix teleszkóp							
	4:3							
	16:9							
21:9								
1:1								
24,5"								
27"								
DisplayHDR	True Black 400	<ul style="list-style-type: none"> A felhasználók beállíthatják a DisplayHDR-t True Black 400 vagy Csúcs 1000 nit értékre. 						
	Peak 1000 nits (Csúcs 1000 nit)							

Bemeneti forrás

1. szintű menü	2. szintű menü	Leírás
HDMI™ 1		<ul style="list-style-type: none"> A felhasználók bármelyik módban módosíthatják a bemeneti forrást.
HDMI™ 2		
DP		
Type C		
Auto Scan (Auto. Keresés)	OFF (KI)	<ul style="list-style-type: none"> A felhasználóknak lehetőségük van a Navi gomb használatára a bemeneti forrás kiválasztására az alábbiak szerint: Ha az „Auto. Keresés” beállítása „KI” és a monitor energiatakarékos módban van. Amikor a „No Signal (Nincs Jel)” üzenetdoboz látható a monitoron.
	ON (BE)	

PIP/PBP

1. szintű menü	2./3. szintű menü	Leírás	
OFF (KI)			
PIP	Source (Forrás)	HDMI™ 1	<ul style="list-style-type: none"> A PIP (kép a képen) funkció lehetővé teszi, hogy a felhasználók egyszerre több videoforrást jelenítsenek meg ugyanazon a képernyőn. Egyetlen program jelenik meg a teljes képernyőn, miközben egy vagy több másik program is látható a beágyazott ablakokban. A PBP (kép a képen) hasonlít arra a funkcióra, amely két bemeneti forrást jelenít meg egymás mellett a képernyőn. A Kijelzőváltás lehetővé teszi, hogy a felhasználók az elsődleges és másodlagos bemeneti források között váltsanak. Ha csak egy jelbemenet van, a Képváltás és Hangváltás funkciók kiszűrítve jelennek meg. A felhasználók az 1/ 2/ Testreszabás mód váltásával beállíthatják az ablak felosztásának arányát. A PIP/PBP aktiválása befolyásolja a következőt:
		HDMI™ 2	
		DP	
		Type C	
	PIP Size (PIP-méret)	Small (Kicsi)	
		Medium (Közepes)	
		Large (Nagy)	
	Location (Helyzet)	Left Top (Bal felső sarok)	
		Right Top (Jobb felső sarok)	
		Left Bottom (Bal alsó sarok)	
		Right Bottom (Jobb alsó sarok)	
		Customize (Testreszabás)	
Display Switch (Kijelzőváltás)			
Audio Switch (Hangváltás)			
PBP	Mode 1 (Mód 1)		
	Mode 2 (Mód 2)		
	Customize (Testreszabás)		
	Source 1 (Forrás 1)	HDMI™ 1	
		HDMI™ 2	
		DP	
		Type C	
	Source 2 (Forrás 2)	HDMI™ 1	
		HDMI™ 2	
		DP	
		Type C	
Display Switch (Kijelzőváltás)			
Audio Switch (Hangváltás)			

Érintett funkció	Funkció állapot
» Adaptive-Sync » Optix teleszkóp	Ki értékre van állítva
» DisplayHDR » HDMI™ 2.1	Nem lehet kiválasztani
» HDMI™ CEC	Állítsa KI helyzetbe, amitől az alábbi kiválasztása nem lehetséges:
» PIP: Képernyőméret 1:1 » PBP: Kijelzőméret	Állítsa Auto. helyzetbe, amitől az alábbi kiválasztása nem lehetséges:
» PIP: Kijelzőméret 24,5"/27"	Automatára állítás

Navi gomb

1. szintű menü	2. szintű menü	Leírás
Up (Fel) Down (Le) Left (Balra) Right (Jobbra)	OFF (KI)	<ul style="list-style-type: none"> Az összes Navi gomb az OSD- Menük módosítható.
	Brightness (Fényerő)	
	Game Mode (Játékmód)	
	Smart Crosshair	
	Alarm Clock (Ébresztőóra)	
	Input Source (Bemeneti forrás)	
	PIP/PBP Mode (PIP/PBP mód)	
	Refresh Rate	
	Info. On Screen (Info. A Képernyőn)	
	Night Vision (Éjszakai látás)	
	Optix Scope (Optix teleszkóp)	
	KVM	

Beállítás

1. szintű menü	2. szintű menü	Leírás
Language (Nyelv)	繁體中文	<ul style="list-style-type: none"> A felhasználók a OK gomb megnyomásával tudják jóváhagyni és alkalmazni a nyelvi beállítást. A nyelv egy független beállítás. A felhasználók saját nyelvi beállítása felülírja a gyári alapbeállítást. Ha a felhasználók a Alaphelyzet funkcióhoz a Igen értéket választják ki, akkor a nyelv nem módosul.
	English	
	Français	
	Deutsch	
	Italiano	
	Español	
	한국어	
	日本語	
	Русский	
	Português	
	简体中文	
	Bahasa Indonesia	
	Türkçe	
(Hamarosan további nyelvek is elérhetők lesznek)		
Transparency (Átlátszóság)	0-5	<ul style="list-style-type: none"> A felhasználók bármelyik módban módosíthatják az Átlátszóság.

1. szintű menü	2. szintű menü	Leírás
OSD Time Out (OSD időtúllépés)	5-30 s	<ul style="list-style-type: none"> A felhasználók bármelyik módban módosíthatják az OSD-időtúllépést.
Power Button (Főkapcsoló)	OFF (KI)	<ul style="list-style-type: none"> Ha a beállítása KI, a főkapcsoló gomb megnyomásával kikapcsolható a monitor.
	Standby (Készenlét)	<ul style="list-style-type: none"> Ha a beállítása Készenlét, a főkapcsoló gomb megnyomásával ki lehet kapcsolni a panelt és a háttérvilágítást.
Info. On Screen (Info. A Képernyőn)	OFF (KI)	<ul style="list-style-type: none"> A monitorállapot információi kép a képernyő jobb oldalán jelennek meg.
	ON (BE)	
HDMI™ CEC	OFF (KI)	<ul style="list-style-type: none"> A HDMI™ CEC (Consumer Electronics Control) támogatja a Sony PlayStation®, Nintendo® Switch™, Xbox Series X S játékkonzolok és számos egyéb CEC-képes audiovizuális eszköz használatát. Ha a HDMI™ CEC BE helyzetbe van állítva: <ul style="list-style-type: none"> A monitor automatikusan bekapcsolódik, amikor a CEC-eszközt bekapcsolják. A CEC-eszköz energiatakarékos módba lép, ha a monitort kikapcsolják. A Sony PlayStation®, Nintendo® Switch™ vagy Xbox Series X S konzol csatlakoztatása során a Game Mode és a Pro Mode automatikusan az alapértelmezett Eco üzemmódra lesz állítva, és később a felhasználó által preferált üzemmódokra állítható.
	ON (BE)	
Type C PD Charge (Type-C PD-töltés)	OFF (KI)	<ul style="list-style-type: none"> A Type-C PD-töltés funkció lehetővé teszi a felhasználók számára, hogy eszközeiket USB Type-C csatlakozón keresztül töltsék, amely akár 98 W (20 V/4,9 A) teljesítményre is képes.
	ON (BE)	
Power LED (Bekapcsolt állapotot jelző LED)	OFF (KI)	<ul style="list-style-type: none"> A felhasználók be- és kikapcsolhatják a működésjelző (Power) LED-et. A Panelvédelem folyamat során a működésjelző LED-kijelző narancssárgán villog a folyamat befejezéséig.
	ON (BE)	
Reset (Alaphelyzet)	YES (IGEN)	<ul style="list-style-type: none"> A felhasználók bármelyik módban alaphelyzetbe állíthatják és visszaállíthatják a beállítások eredeti OSD-alapértékeit.
	NO (NEM)	

MSI OLED Care

1. szintű menü	2./3. szintű menü	Leírás	
Pixel Shift (Pixel eltolás)	Slow (Lassú)	<ul style="list-style-type: none"> A Pixel eltolás rendszeres időközönként mozgatja a képernyő képpontjait, hogy csökkentse a képernyő beégésének vagy a kép állandósulásának lehetőségét. 	
	Normal (Normál)		
	Fast (Gyors)		
Panel Protect (Panelvédelem)		<ul style="list-style-type: none"> A panel képminőségének megőrzése érdekében a panelvédelem funkció automatikusan aktiválódik, ha a monitor több mint 4 órát van használatban. E védelmi funkció végrehajtása több percet vehet igénybe. A működésjelző narancssárga színnel villog, amíg a folyamat be nem fejeződik. A folyamat végrehajtása közben ne húzza ki a tápkábelt a monitorból. A folyamat végrehajtása közben nyomja meg újra a főkapcsoló gombot a funkció törléséhez. 	
Protect Notice (Védelmi értesítés)	Auto (Automatikus)	<ul style="list-style-type: none"> Automatikus beállítás esetén a Védelmi értesítés akkor jelenik meg, ha a panel összesített használata meghaladja a 4 órát. Ha a >16 ó. használat értékre van állítva, a Védelmi értesítés felugrik, amikor a panel összesített használata meghaladja a 16 órát. Ha a Panelvédelem funkció működése megszakad, a következő bekapcsolás alkalmával megjelenik a Védelmi értesítés. 	
	Usage 16 hrs (>16 ó. használat)		
Static Screen Detection (Statikus képernyő észlelése)	OFF (KI)	<ul style="list-style-type: none"> Ha a Állókép-érzékelés beállítása BE: <ul style="list-style-type: none"> Hosszú ideig tartó statikus vizuális jelek észlelésekor a monitor csökkenti a fényerőt, hogy megakadályozza a képernyő beégését. A mozgó vizuális jelek észlelése után a monitor visszaállítja a korábbi fényerőbeállítást. 	
	ON (BE)		
	Starting in (Indulás)	50 mp	<ul style="list-style-type: none"> Az Indulás azt az időt érzékeli, amíg egy statikus kép a képernyőn marad.
		100 mp	
	Time required (Szükséges idő)	120 mp	<ul style="list-style-type: none"> A Szükséges idő a fényerőcsökkentés idejét adja meg, miután 50/100 másodpercig statikus képet észlelt. A fényerőcsökkentés szintje a Csökkentési szint beállításától függ.
240 mp			
Reducing Level (Csökkentés szintje)	1-7	<ul style="list-style-type: none"> A felhasználók kiválaszthatják a fényerőcsökkentés szintjét. A csökkentés hatása a Fényerő/DisplayHDR-beállítástól függ. 	

1. szintű menü	2./3. szintű menü		Leírás											
Multi Logo Detection (Több logó érzékelése)	OFF (KI)		<ul style="list-style-type: none"> Ez a funkció segít megelőzni a képállandósulás jelenségét. Ha BE van kapcsolva, a több logóból álló területek fényerő-csökkenése elindul, ha logók észlelhetők. Ez a funkció nem működik, ha a monitor VRR (változó frissítési frekvencia) tartalmat fogad. 											
	ON (BE)													
			<table border="1"> <thead> <tr> <th>VRR*</th> <th>VRR-tartalom**</th> <th>Több logó érzékelése</th> </tr> </thead> <tbody> <tr> <td>BE</td> <td>IGEN</td> <td>Állítsa KI helyzetbe, amitől az alábbi kiválasztása nem lehetséges:</td> </tr> <tr> <td>BE</td> <td>NEM</td> <td rowspan="2">Állítható</td> </tr> <tr> <td>KI</td> <td>NEM</td> </tr> </tbody> </table>	VRR*	VRR-tartalom**	Több logó érzékelése	BE	IGEN	Állítsa KI helyzetbe, amitől az alábbi kiválasztása nem lehetséges:	BE	NEM	Állítható	KI	NEM
VRR*	VRR-tartalom**	Több logó érzékelése												
BE	IGEN	Állítsa KI helyzetbe, amitől az alábbi kiválasztása nem lehetséges:												
BE	NEM	Állítható												
KI	NEM													
	Reducing Level (Csökkentés szintje)	1-2	<ul style="list-style-type: none"> A felhasználók kiválaszthatják a fényerőcsökkentés szintjét. A csökkentés hatása a Fényerő/DisplayHDR-beállításától függ. 											
Taskbar Detection (Feladatsor érzékelése)	OFF (KI)		<ul style="list-style-type: none"> Ez a funkció segít megelőzni a képállandósulás jelenségét. Ha BE van kapcsolva, a feladatsávok fényerő-csökkenése elindul, ha feladatsávok észlelhetők. Ez a funkció nem működik, ha a monitor VRR (változó frissítési frekvencia) tartalmat fogad. 											
	ON (BE)													
			<table border="1"> <thead> <tr> <th>VRR*</th> <th>VRR-tartalom**</th> <th>Feladatsor érzékelése</th> </tr> </thead> <tbody> <tr> <td>BE</td> <td>IGEN</td> <td>Állítsa KI helyzetbe, amitől az alábbi kiválasztása nem lehetséges:</td> </tr> <tr> <td>BE</td> <td>NEM</td> <td rowspan="2">Állítható</td> </tr> <tr> <td>KI</td> <td>NEM</td> </tr> </tbody> </table>	VRR*	VRR-tartalom**	Feladatsor érzékelése	BE	IGEN	Állítsa KI helyzetbe, amitől az alábbi kiválasztása nem lehetséges:	BE	NEM	Állítható	KI	NEM
VRR*	VRR-tartalom**	Feladatsor érzékelése												
BE	IGEN	Állítsa KI helyzetbe, amitől az alábbi kiválasztása nem lehetséges:												
BE	NEM	Állítható												
KI	NEM													
	Reducing Level (Csökkentés szintje)	1-3	<ul style="list-style-type: none"> A felhasználók kiválaszthatják a fényerőcsökkentés szintjét. A csökkentés hatása a Fényerő/DisplayHDR-beállításától függ. 											

1. szintű menü	2./3. szintű menü		Leírás
Boundary Detection (Határvonal érzékelése)	OFF (KI)		<ul style="list-style-type: none"> Ez a funkció segít megelőzni a képállandósulás jelenségét. Ha BE van kapcsolva, a határterületek fényerő-csökkentése akkor lép működésbe, ha határok, például betűk, oszlopok és függőleges vonalak észlelhetők. Ez a funkció nem működik, ha a monitor VRR (váltzó frissítési frekvencia) tartalmat fogad.
	ON (BE)		
	Reducing Level (Csökkentés szintje)	1-3	<ul style="list-style-type: none"> A felhasználók kiválaszthatják a fényerőcsökkentés szintjét. A csökkentés hatása a Fényerő/DisplayHDR-beállítástól függ.
OLED Panel Info. (OLED-panel információ)			<ul style="list-style-type: none"> Ez a mező az MSI OLED Care adatait mutatja.

VRR*	VRR-tartalom**	Határvonal érzékelése
BE	IGEN	Állítsa KI helyzetbe, amitől az alábbi kiválasztása nem lehetséges:
BE	NEM	Állítható
KI	NEM	

* A HDMI™ VRR (váltzó frissítési sebesség) szinkronizál az Adaptive-Sync (BE/ KI) funkcióval. A VRR BE/KI állapotát az Adaptive-Sync beállítások alatt ellenőrizze.

** Ha a VRR BE van kapcsolva, a monitor skálázója érzékeli, hogy a videokártya küld-e VRR-tartalmat.

Műszaki adatok

Monitor	MPG 341CQPX QD-OLED
Méret	34,18 hüvelykes
Görbület	1800R
Panel típusa	QD-OLED
Felbontás	3440 x 1440 (UWQHD)
Képarány	21:9
Fényerő	SDR (tipikus): 250 nit HDR csúcs: 1000 nit
Kontrasztarány	1500000:1
Képfriessítési sebesség	240Hz
Válaszidő	0,03 ms (GtG)
I/O	<ul style="list-style-type: none">• 2 db HDMI™-csatlakozó• 1 db DisplayPort• 1 db USB C típusú aljzat• 2 db USB 2.0 A típusú aljzat• 1 db Felfelé irányuló, B típusú USB 2.0-s aljzat• 1 db Fejhallgató-csatlakozó
Megtekintési szögek	178° (V) , 178° (F)
DCI-P3*/ sRGB	99,3%/ 139,1%
Felületkezelés	Tükröződésmentes
Kijelzőszínek	1,07 milliárd (10 bit)
Monitor tápellátási opciók	100-240 V~, 50/60 Hz 3,5 A
Áramfogyasztás (jellemző)	Bekapcsolt állapot <250W Készenlét <0,5W Kikapcsolt állapot <0,3W
Beállítás (magasság)	0 – 100 mm
Beállítás (megdőntés)	-5° – 20°
Beállítás (elforgatás)	-30° – 30°
Kensington zár	Igen

Monitor		MPG 341CQPX QD-OLED
VESA-konzol		<ul style="list-style-type: none"> • Lemez típusa: 100 x 100 mm • Csavar típusa: M4 x 10 mm <ul style="list-style-type: none"> • Menet átmérője: 4 mm • Menet magassága: 0,7 mm • Menet hosszúsága: 10 mm
Méretek (széles x mély x magas)		812 x 318 x 427 mm
Tömeg	Nettó	8,9 kg
	Bruttó	12,7 kg
Környezet	Működési	<ul style="list-style-type: none"> • Hőmérséklet 0°C ~ 40°C • Páratartalom: 20% ~ 90%, nem lecsapódó • Tengerszint feletti magasság: 0 – 5000m
	Tárolás	<ul style="list-style-type: none"> • Hőmérséklet -20°C ~ 60°C • Páratartalom: 10% ~ 90%, nem lecsapódó

* CIE1976 vizsgálati szabványok alapján.

Előre beállított kijelzőmódok



Fontos

- Az adatok előzetes értesítés nélkül megváltozhatnak.
- A HDMI™ VRR (változó frissítési sebesség) szinkronizál az Adaptive-Sync (BE/ KI) funkcióval. A VRR BE/KI állapotát az Adaptive-Sync beállítások alatt ellenőrizze.

Szabványos	Felbontás		HDMI™ 2.1 - PC + DSC Bekapcsolva		
			HDMI™	DP	USB-C
QHD	2560x1440	60 Hz mellett	V	V	V
		120 Hz mellett	V	V	V
WQHD	3440x1440	50 Hz mellett	V		
		60 Hz mellett	V	V	V
		100 Hz mellett	V	V	V
		120 Hz mellett	V	V	V
		165 Hz mellett	V	V	V
		240 Hz mellett	V	V	V
Videó időzítés Felbontás	720P		V	V	V
	1080P	60 Hz mellett	V	V	V
		120 Hz mellett	V	V	V
	HDMI™ VRR a PS5-höz			V	

Szabványos	Felbontás		HDMI™ 2.1 - PC + DSC Kikapcsolva		
			HDMI™	DP	USB-C
QHD	2560x1440	60 Hz mellett	V	V	V
		120 Hz mellett	V	V	V
WQHD	3440x1440	50 Hz mellett	V		
		60 Hz mellett	V	V	V
		100 Hz mellett	V	V	V
		120 Hz mellett	V	V	V
		165 Hz mellett	V	V	V
		240 Hz mellett	V		
Videó időzítés Felbontás	720P		V	V	V
	1080P	60 Hz mellett	V	V	V
		120 Hz mellett	V	V	V
	HDMI™ VRR a PS5-höz			V	

Szabványos	Felbontás		HDMI™ 2.1 - Konzol + DSC bekapcsolva		
			HDMI™	DP	USB-C
QHD	2560x1440	60 Hz mellett	V	V	V
		120 Hz mellett	V	V	V
WQHD	3440x1440	50 Hz mellett	V		
		60 Hz mellett	V	V	V
		100 Hz mellett	V	V	V
		120 Hz mellett	V	V	V
		165 Hz mellett	V	V	V
		240 Hz mellett	V	V	V
Videó időzítés Felbontás	720P		V	V	V
	1080P	60 Hz mellett	V	V	V
		120 Hz mellett	V	V	V
	2160P	30 Hz mellett	V		
		60 Hz mellett	V		
		120 Hz mellett	V		
	2560x1080P	60 Hz mellett	V	V	V
		120 Hz mellett	V	V	V
HDMI™ VRR a PS5-höz			V		

Szabványos	Felbontás		HDMI™ 2.1 - Konzol + DSC kikapcsolva		
			HDMI™	DP	USB-C
QHD	2560x1440	60 Hz mellett	V	V	V
		120 Hz mellett	V	V	V
WQHD	3440x1440	50 Hz mellett	V		
		60 Hz mellett	V	V	V
		100 Hz mellett	V	V	V
		120 Hz mellett	V	V	V
		165 Hz mellett	V	V	V
		240 Hz mellett	V		

Szabványos	Felbontás		HDMI™ 2.1 - Konzol + DSC kikapcsolva		
			HDMI™	DP	USB-C
Videó időzítés Felbontás	720P		V	V	V
	1080P	60 Hz mellett	V	V	V
		120 Hz mellett	V	V	V
	2160P	30 Hz mellett	V		
		60 Hz mellett	V		
		120 Hz mellett	V		
	2560x1080P	60 Hz mellett	V	V	V
		120 Hz mellett	V	V	V
HDMI™ VRR a PS5-höz		V			

Szabványos	Felbontás		Normál mód		
			HDMI™	DP	USB-C
QHD	2560x1440	60 Hz mellett	V	V	V
		120 Hz mellett	V	V	V
WQHD	3440x1440	50 Hz mellett	V		
		60 Hz mellett	V	V	V
		100 Hz mellett	V	V	V
		120 Hz mellett	V	V	V
		165 Hz mellett	V	V	V
		240 Hz mellett	V	V	V
Videó időzítés Felbontás	720P		V	V	V
	1080P	60 Hz mellett	V	V	V
		120 Hz mellett	V	V	V
	2160P	30 Hz mellett	V		
		60 Hz mellett	V		
		120 Hz mellett	V		
	2560x1080P	60 Hz mellett	V	V	V
		120 Hz mellett	V	V	V
HDMI™ VRR PS5 számára		V			

Szabványos	Felbontás		PIP mód (HDR nem támogatott)		
			HDMI™	DP	USB-C
Teljes HD	1920x1080	60 Hz mellett	V	V	V
QHD	2560x1440	60 Hz mellett	V	V	V
		120 Hz mellett	V	V	V
WQHD	3440x1440	50 Hz mellett	V		
		60 Hz mellett	V	V	V
Videó időzítés Felbontás	720P		V	V	V
	1080P	60 Hz mellett	V	V	V
		120 Hz mellett	V	V	V
	2160P	30 Hz mellett	V	V	
		50 Hz mellett	V	V	
		60 Hz mellett	V	V	

Szabványos	Felbontás		PBP mód 1 (HDR nem támogatott)		
			HDMI™	DP	USB-C
Videó időzítés Felbontás	720P		V	V	V
PBP Full Screen esetén használatos	2560x1440	60 Hz mellett	V	V	V
	880x1440	60 Hz mellett	V	V	V

Szabványos	Felbontás		PBP mód 2/Testreszabás (HDR nem támogatott)		
			HDMI™	DP	USB-C
Videó időzítés Felbontás	720P		V	V	V
PBP Full Screen esetén használatos	1720x1440	60 Hz mellett	V	V	V

Hibaelhárítás

A bekapcsolt állapotot jelző LED nem világít.

- Nyomja meg ismét a monitor bekapcsológombját.
- Ellenőrizze, hogy a monitor tápkábele megfelelően van csatlakoztatva.

Nincs kép.

- Ellenőrizze, hogy a számítógép grafikus kártyája megfelelően van telepítve.
- Ellenőrizze, hogy a számítógép és a monitor csatlakoztatva van a konnektorba és be van kapcsolva.
- Ellenőrizze, hogy a monitor jelkábele megfelelően van csatlakoztatva.
- Elképzelhető, hogy a számítógép készenléti állapotban van. Nyomjon meg egy tetszőleges gombot a monitor aktiválásához.

A képernyőkép nincs megfelelően méretezve vagy nincs középre állítva.

- Tekintse meg az előre beállított kijelzőmódokat, és adjon meg a számítógépen egy olyan beállítást, amely megfelelő a monitoron történő megjelenítéshez.

Nincs Plug & Play.

- Ellenőrizze, hogy a monitor tápkábele megfelelően van csatlakoztatva.
- Ellenőrizze, hogy a monitor jelkábele megfelelően van csatlakoztatva.
- Ellenőrizze, hogy a számítógép és a grafikus kártya kompatibilis a Plug & Play funkcióval.

Az ikonok, a betűtípus vagy a képernyő elmosódott, vagy színproblémák láthatók rajta.

- Lehetőleg ne használjon video-hosszabbítókábelt.
- Állítsa be a fényerőt és a kontrasztot.
- Állítsa be az RGB-színt, vagy módosítsa a színhőmérsékletet.
- Ellenőrizze, hogy a monitor jelkábele megfelelően van csatlakoztatva.
- Ellenőrizze, hogy a jelkábel csatlakozóján nincsenek-e meghajlított érintkezők.

A monitor villogni kezd, vagy hullámok láthatók rajta.

- Módosítsa a képfrissítési sebességet a monitor képességeinek megfelelően.
- Frissítse a grafikus kártya illesztőprogramját.
- Tartsa távol a monitort azoktól az elektromos készülékektől, amelyek elektromágneses interferenciát (EMI) okozhatnak.

Biztonsági utasítások

- Olvassa el gondosan és figyelmesen a biztonsági utasításokat.
- Tegyen eleget az eszközön és a felhasználói útmutatóban előforduló minden figyelmeztetésnek és utasításnak.
- Bízza a javítást szakemberre.

Tápfeszültség

- Mielőtt a monitort csatlakoztatná a hálózati áramforráshoz, győződjön meg arról, hogy a tápfeszültség a biztonságos tartományon belül van, és 100–240 V közötti értékre van állítva.
- Ha a tápkábelen 3 villás dugó található, ne hatástalanítsa a dugó földelő érintkezőjét. A monitornak földelt hálózati aljzathoz kell csatlakoznia.
- Győződjön meg arról, hogy a telepítés helyén lévő áramelosztó rendszeren 120/240V, 20 A (maximum) értékű megszakító van.
- Amennyiben a monitort hosszabb ideig nem használja, mindig húzza ki a hálózati tápkábelt a fali aljzathoz, hogy a monitor ne fogyasszon áramot.
- A tápkábelt oly módon kell elhelyezni, hogy ne lehessen rálépni. Ne helyezzen tárgyakat a tápkábelre.
- Ha az eszközhöz adaptert mellékeltek, kizárólag az MSI által szállított és az eszközzel való használatra jóváhagyott hálózati adaptert használja.

Környezet

- Az égési sérülés és az eszköz túlhevülése lehetőségének csökkentése érdekében, ne helyezze az eszközt puha, labilis felületre, illetve ne akadályozza a ventilátorok működését.
- A eszközt kizárólag szilárd, sík és stabil felületen használja.
- Ahhoz, hogy megakadályozza eszköz eldőlését, rögzítse a monitort egy asztalhoz, falhoz vagy rögzített tárgyhoz és leesést megakadályozó rögzítőelemmel, amely segít megfelelően tartani az eszközt és biztonságos helyen tartja azt.
- A tűz és áramütés megelőzése érdekében tartsa távol a monitort a nedvességtől és magas hőmérséklettől.
- Ne hagyja az eszközt szabályozatlan környezetben, ahol a tárolási hőmérséklet 60°C felett vagy -20°C alatt van, mert ettől megrongálódhat az eszköz.
- A termék maximális üzemi hőmérséklete kb. 40°C.
- A monitor tisztításakor feltétlenül húzza ki a hálózati csatlakozót. A monitor tisztításához ne használjon vegyszert, hanem csak egy puha rongdarabot. Soha ne töltsön semmiféle folyadékot a nyílásba, mivel ez károsíthatja a monitort, és áramütést okozhat.
- Tartsa távol a monitortól az erős mágneses vagy elektromos teret gerjesztő tárgyakat.

- Amennyiben az alábbi körülmények közül valamelyik előfordul, tanácsos megvizsgáltatnia a monitort egy szakemberrel:
 - A tápkábel vagy a csatlakozó dugó sérült.
 - Folyadék ömlött a monitorba.
 - A monitor nedvességnek lett kitéve.
 - Az eszköz nem működik megfelelően, vagy nem tudja műköedésre bírni a Használati útmutató segítségével.
 - A monitort elejtették, és megsérült.
 - A monitoron sérülések nyilvánvaló jelei láthatók.

TÜV Rheinland tanúsítás

TÜV Rheinland Low Blue Light (Alacsony szintű kékfény) tanúsítás

A kék fényről ismert, hogy szemfáradást és diszkomfortot okoz. Az MSI immár TÜV Rheinland Alacsony szintű kékfény tanúsításnak megfelelő monitorokat kínál, hogy biztosítsa a felhasználók szeme számára a kényelmet és egészséges használatot. Kérjük, kövesse az alábbi utasításokat a képernyőnek és a kék fénynek történő hosszabb kitétel tüneteinek csökkentése érdekében.



Low Blue Light
(Hardware
Solution)

www.tuv.com

- A képernyőt 20 – 28 hüvelyk (50 – 70 cm) távolságra helyezze el, kissé szemmagasság alatt.
- A szándékos pislogás rendszeres időközökben segít csökkenteni a szemmegefeszítetést a képernyő előtt töltött hosszabb idő után.
- Kétóránként rendszeresen tartson 20 perces szünetet.
- Időnként tekintsen el a monitorképernyőről és összpontosítson egy távoli tárgyra legalább 20 másodpercen át, amikor szünetet tart.
- Amikor szünetet tart, nyújtózkodjon, hogy enyhítse a fáradtságot vagy az esetleges fájdalmat.

TÜV Rheinland Flicker Free (Villódzásmentes) tanúsítás

A TÜV Rheinland tesztelte a terméket annak megállapítására, hogy a megjelenítő látható és az emberi szem által nem látható villódzást állít-e elő, és így megerőlteti-e a felhasználók szemét.

A TÜV Rheinland tesztek sorozatát határozta meg, amelyek minimumszabványokat állapítanak meg különféle frekvenciatartományokban.

A tesztorozat nemzetközileg alkalmazandó, illetve az iparágban elterjedt szabványokra épül, és meghaladja ezeket az előírásokat.

- A terméket a laboratóriumban ezen iránymutatásokkal összhangban tesztelték.
- A „Villódzásmentes” kulcsszó igazolja, hogy az eszköz nem bocsát ki az ebben a szabványban meghatározott látható és láthatatlan villódzást 0 és 3000 Hz közötti tartományban, különféle fényerő-beállítások mellett.
- A megjelenítő nem támogatja a Villódzásmentesség funkciót, ha a Mozgás miatti elmosódottság korrigálása/MPRT engedélyezett. [Az Anti Motion Blur [Mozgás miatti elmosódottság korrigálása]/MPRT elérhetősége termékenként változó.]



Flicker Free

www.tuv.com

Hatósági megjegyzések

CE-megfelelőség

A monitor megfelel az elektromágneses kompatibilitásra vonatkozó tagállami jogszabályok közelítéséről szóló tanácsi irányelv (2014/30/EU), a kisfeszültségi irányelv (2014/35/EU), az ErP-irányelv (2009/125/EK) és a RoHS-irányelv (2011/65/EU) követelményeinek. Az elvégzett tesztek eredményei alapján kijelenthető, hogy a monitor megfelel az Európai Unió Hivatalos Lapjának irányelveiben közzétett, információtechnológiai berendezésekre vonatkozó harmonizált szabványoknak.



FCC-B osztályú rádiófrekvenciás zavarról szóló nyilatkozat

Az elvégzett tesztek eredményei alapján kijelenthető, hogy a készülék az FCC szabályainak 15. szakasza alapján megfelel a B osztályú digitális berendezésekkel szemben támasztott követelményeknek. E határértékek úgy vannak tervezve, hogy lakásban történő telepítés esetén megfelelő védelmet nyújtsanak a káros interferencia ellen.



A készülék rádiófrekvenciás sugárzást generál, használ és sugározhat. Ha nem a kezelési útmutatóban leírtak alapján helyezik üzembe, káros kölcsönhatásba léphet más, rádiókommunikációt használó berendezésekkel. Arra azonban nincs garancia, hogy egy speciális telepítésben nem lép fel interferencia. Ha a készülék a ki- és bekapcsolásával bizonyíthatóan okozója valamilyen zavaró hatásnak, a készülék tulajdonosa a következő módszerek valamelyikét (vagy többet) alkalmazva megkísérélheti a hatás kiküszöbölését:

- Irányítsa másfelé vagy helyezze át a vevőantennát.
- Növelje a berendezés és a vevő közötti távolságot.
- Csatlakoztassa a berendezést a vevőkészülék által használttól eltérő fázisra.
- Kérjen segítséget kereskedőjétől vagy gyakorlott rádió/televízió szakembertől.

1. megjegyzés

A megfelelőségért felelős fél által kifejezetten jóvá nem hagyott változtatások, illetve módosítások érvényteleníthetik a felhasználó jogkörét, hogy a berendezést működtesse.

2. megjegyzés

Árnyékolt csatlakozókábeleket és árnyékolt tápkábelt kell használni, hogy biztosítsák a határértékeknek való megfelelést.

Ez a berendezés megfelel az FCC-szabályzat 15. részében foglaltaknak. A működtetésnek az alábbi két feltétele van:

1. az eszköz nem okozhat káros interferenciát, és
2. az eszköznek minden interferenciát fogadnia kell, ideértve az olyan interferenciát is, amely nem kívánt működést eredményezhet.

WEEE-nyilatkozat

Az Európai Unió elektromos és elektronikus berendezések hulladékairól szóló, 2012/19/EU sz. irányelve előírja, hogy az „elektromos és elektronikus” berendezések összetevőit nem szabad a háztartási hulladékok közé dobni, továbbá az elektronikus berendezések gyártói kötelesek visszavenni az ilyen jellegű termékeket, miután a termékek hasznos élettartama lejárt.



Vegyianyagokról szóló információ

Megfelelve az olyan, vegyi anyagok korlátozásáról szóló rendeleteknek, mint például az EU REACH rendelet (az Európai Parlament és a Tanács EK 1907/2006 számú rendelete), az MSI tájékoztatást ad a termékekben lévő vegyi anyagokról a következő oldalon: <https://csr.msi.com/global/index>

Környezetkímélő termékek tulajdonságai

- Csökkentett energiafogyasztás használat közben és készenléti üzemmódban
- A környezetre és egészségre ártalmas anyagok korlátozott használata
- Egyszerűen szétbontható és újrahasznosítható
- Természetes erőforrások csökkentett használata és újrahasznosításra való ösztönzés
- Hosszabb élettartam az egyszerű bővíthetőségnek köszönhetően
- Csökkentett mennyiségű szilárd hulladék a visszavételi programoknak köszönhetően

Környezetvédelmi programok

- A terméket úgy tervezték, hogy alkatrészei újrahasznosíthatóak legyenek, ezért amikor a termék használhatatlanná válik, ne dobja ki.
- Ha a felhasználók az elhasználódott terméket újra szeretnék hasznosítani és le szeretnék selejtezni, vegyék fel a kapcsolatot a helyi hivatalos gyűjtőközponttal.
- Az újrahasznosítással kapcsolatos további információért látogassa meg az MSI honlapját, és keresse meg a legközelebbi forgalmazót.
- A felhasználók ezenkívül a gpcontdev@msi.com címen is hozzánk fordulhatnak az MSI termékek megfelelő ártalmatlanításával, visszavételével, újrahasznosításával és szétszerelésével kapcsolatos információkért.



Figyelem!

A képernyők túlzott használata hatással lehet a látására.

Ajánlások:

1. A kijelző használata közben tartson 30 percenként egy-egy 10 perces szünetet.
2. 2 év alatti gyermekek ne nézzék a kijelzőt. A 2 éves vagy ennél idősebb gyermekek esetében a kijelző használatát napi maximum egy órára korlátozza. *puze omezeně a méně než hodinu denně.*

Szerzői jogi és védjegyekkel kapcsolatos megjegyzés



Copyright © Micro-Star Int'l Co., Ltd. Minden jog fenntartva. Az útmutatóban használt MSI embléma a Micro-Star Int'l Co., Ltd. bejegyzett védjegye. Minden egyéb jelzés és név a megfelelő tulajdonosok védjegye lehet. Az útmutató pontosságát és hiánytalanságát illetően nem vállalunk sem kifejezett, sem hallgatóságos garanciát. Az MSI fenntartja magának a jogot arra, hogy a dokumentumot előzetes értesítés nélkül megváltoztassa.



A HDMI™, a HDMI™ High-Definition Multimedia Interface és a HDMI™ Trade dress kifejezések, valamint a HDMI™ emblémák a HDMI™ Licensing Administrator, Inc. védjegyei vagy bejegyzett védjegyei.

Műszaki támogatás

Ha probléma merülne fel a termékkel kapcsolatban, és a felhasználói útmutató nem tartalmaz megoldást rá, akkor vegye fel a kapcsolatot a helyi forgalmazóval vagy azzal a hellyel, ahol a terméket megvásárolta. Egy másik lehetőségként látogasson el a <https://www.msi.com/support/> weboldalra további útmutatásért.