

SENCOR®

STS 7540WH
STS 7541BK



KENYÉRPÍRÍTÓ

Az eredeti útmutató fordítása

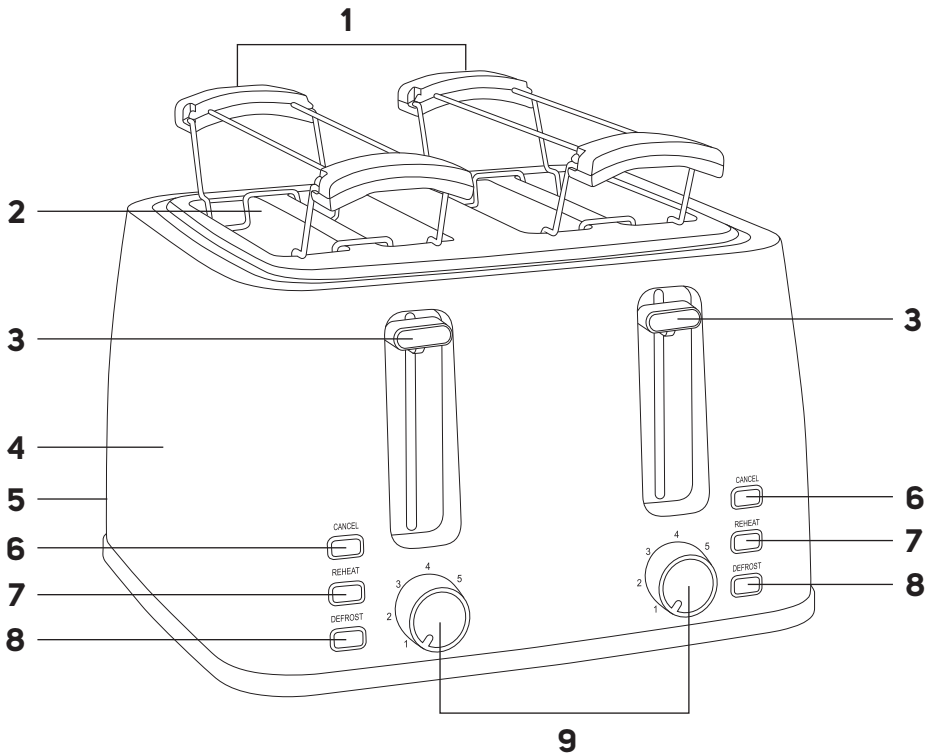


SENCOR®

STS 7540WH
STS 7541BK



A



FONTOS BIZTONSÁGI UTASÍTÁSOK

FIGYELMESEN OLVASSA EL, ÉS ŐRIZZE MEG KÉSŐBBI FELHASZNÁLÁS CÉLJÁBÓL.

- Ezt a készüléket 8 évnél idősebb gyermekek és csökkent fizikai, érzékszervi vagy mentális képességekkel rendelkező személyek csak felügyelet alatt használhatják, vagy ha tájékoztatták őket a készülék biztonságos használatáról és tisztában vannak az esetleges veszélyekkel.
- Gyermekeknek tilos a készülékkel játszani.
- A karbantartást és tisztítást gyerekek nem végezhetik, ha nem idősebbek 8 évnél és nincsenek felügyelet alatt.
- A 8 évnél fiatalabb gyerekeket tartsa távol a készüléktől és a vezetékektől.
- Ha a tápkábel sérült, a cserét bízza szervizközpontra, hogy elkerülje a veszélyes helyzetek kialakulását. Sérült hálózati kábellel a készüléket tilos használni.
- A hozzáférhető felületek hőmérséklete magasabb lehet, ha a berendezés működésben van.
- A kenyér meggyulladhat, ezért ne használja a berendezést gyúlékony anyagok, pl. függönyök közelében vagy alatt.
- Az olyan felületeket, amelyek érintkezésbe kerülnek az étellel, a „Tisztítás és karbantartás” rész utasításainak megfelelően tisztítsa meg. A kivethető

morzsatálcát rendszeresen tisztítani kell, hogy ne gyűljön össze benne a morzsa. Tisztításkor tartsa be a „Tisztítás és karbantartás” fejezet utasításait.

- A készülék nem használható külső időzítővel vagy távirányítóval felszerelt csatlakozóval.



Figyelmeztetés: Forró felület

A hozzáférhető felületek hőmérséklete magasabb lehet, ha a készülék működésben van. Az ilyen felületek használat közben felforrósodhatnak. Ne érintse meg a forró felületeket. Égési sérülés veszélye.

- A készülék csak háztartási használatra készült. A készülék személyes, nem kereskedelmi célú felhasználásra is alkalmas, például:
 - személyzeti konyhasarok üzletekben, irodákban és más munkahelyeken;
 - hotel- vagy motelszobák és más lakóterek;
 - földművelő gazdaságok;
 - szállást és reggelit biztosító vendéglátóhelyek.
- A készülék pírítására szolgál, mint például toast kenyér, közönséges étkezési kenyér, zsemle, bagel stb.
- Ne használja a készüléket ipari környezetben, kültéren, vagy a rendeltetési céltól eltérő célokra.
- Ne használja a készüléket édes sütemények sütésére, amelyek cukorral vannak megszórva, vagy konzerveket, lekvárt vagy dzsemet tartalmaznak, például sütemények, bukták stb. Ellenkező esetben tűz keletkezhet.
- A készülék hálózatba történő csatlakoztatása előtt győződjön meg róla, hogy a típuscímkén jelzett feszültség megfelel a hálózati feszültségnek. A berendezést csak jól földelt aljzatba csatlakoztassa.
- A készülék használata előtt teljesen tekerje le a tápkábelt. Gondoskodjon róla, hogy a tápkábel ne lógjon le az asztal széléről, se ne érintkezzen forró felülettel.
- A készüléket ne helyezze elektromos vagy gázfűzőre vagy annak közelébe, az asztal szélére, konyhapult lecsöpögtető tálcájára vagy instabil felületre. A készüléket mindig tegye szilárd és egyenes, stabil felületre.
- A tűzbiztonság szempontjából ez a készülék megfelel az Európai Unióban érvényes szabványoknak. Ezen szabványok értelmében ezek olyan készülékek, amelyek asztalon vagy hasonló felületen működtethetők, feltéve, hogy a gyűlékony anyagok felületétől a fő sugárzás irányában legalább 50 cm, az egyéb irányokban legalább 10 cm biztonsági távolság van.
- A berendezést ne használja rendszeren behelyezett morzsatálca nélkül.
- Első használat előtt a készüléket legalább háromszor el kell indítani üresben maximális pírítási erősséggel, hogy megszabaduljon az esetleges szagtól.
- Ne hagyja a készüléket felügyelet nélkül, amíg működésben van.
- Soha ne takarja le a készüléket, ha működésben van, vagy ha meleg.
- Ne tegyen túl nagy darab kenyeret, alumínium fóliába csomagolt kenyeret vagy fémtárgyakat a pírító nyílásaiba. Különböző tűz keletkezhet vagy áramütést szenvedhet.
- Az égési sérülések elkerülése érdekében különös figyelmet kell fordítani a kisebb kenyérdarabok eltávolítására a készülékből.
- Soha ne pírítsa a kenyeret úgy, hogy vízszintesen közvetlenül a kenyérpírító nyílásokra helyezi. Ez megzavarhatja a levegő keringését és tüzet okozhat.
- Soha se próbálja meg kivenni az eltömődött pírítót, kenyeret vagy más péksüteményt késsel vagy más fém tárggyal, mert ez károsíthatja a fűtőelemeket, a készülék súlyos meghibásodását vagy áramütést okozhat. Hagyja lehűlni a készüléket, húzza ki a tápkábelt, és óvatosan távolítsa el az eltömődött pékárut.
- Ne vegye ki a pékárut, amíg a készülék működésben van.
- Csak a készülékekhez mellékelt tartozékokat használja.
- Áramütés elkerülése érdekében a készüléket és a tápkábelt ne merítse vízbe vagy más folyadékba.
- A készüléket mindig kapcsolja ki és áramtalanítsa, ha nem használja és ha felügyelet nélkül hagyja, tisztítás és áthelyezés előtt. Áthelyezés, tisztítás és elrakás előtt hagyja a berendezést teljesen kihűlni.
- A készüléket a csatlakozónál fogva húzza ki az aljzataból, soha ne a kábelt húzza. Ellenkező esetben a hálózati kábel vagy az aljzat sérülhet.

- Ne használja a készüléket, ha sérült, ha nem működik jól, ha földre esett vagy vízbe merült. A veszélyes helyzetek elkerülése érdekében ne javítsa vagy módosítsa saját maga a készüléket. Mindennemű javítást bizzon szakszervizre. A készülékbe történő beavatkozással elveszitheti a hibás teljesítéshez vagy a minőségi jótálláshoz fűződő törvényes jogát.

A TERMÉKEN VAGY A KÍSÉRŐ DOKUMENTÁCIÓBAN ELHELYEZETT JELEK MAGYARÁZATA



A termék teljesíti az összes rá vonatkozó EU irányelv követelményeit.



Ez a jel a terméken vagy a kísérő dokumentációban azt jelzi, hogy a használt elektromos és elektronikus készülékeket nem szabad a háztartási hulladék közé dobni.

- Köszönjük, hogy megvásárolta a SENCOR márka termékét, és bízunk benne, hogy elégedett lesz vele.
- A termék használatba vétele előtt olvassa el a használati útmutatót, akkor is, ha a hasonló termékek használatát már ismeri. A készüléket csak úgy használja, ahogy ebben a használati útmutatóban le van írva. Őrizze meg az útmutatót a későbbiekre.
- Javasoljuk, hogy legalább a hibás teljesítésre vagy a minőségi garanciára vonatkozó törvényes jog fennállásának időtartamára őrizze meg az eredeti szállítási kartont, a csomagolóanyagot, a pénztári bizonylatot és az eladó felelősségvállalásának mértékéről szóló igazolást vagy a jótállási jegyet. Javasoljuk, hogy szállítás esetén a készüléket az eredeti dobozába csomagolja vissza.

5. A forgatható kapcsoló segítségével állítsa be a pírítás intenzitását 1 és 7 között, ahol 1 a legkisebb intenzitás, a 7 pedig a legnagyobb pírítási intenzitás. Első használatkor javasoljuk, hogy állítsa a pírítási intenzitást 3. fokozatra. A pírítás intenzitását saját igényei szerint módosíthatja. A pírítási folyamat során a pírítás intenzitása nem módosítható.
6. A kenyérpírítót a kezelőkar felfelé húzásával hozza működésbe. Miután a kart lent rögzítette, a pírítási folyamat automatikusan elindul.



Megjegyzés:

Ha a kenyérpíró nincs csatlakoztatva a hálózati aljzathoz, a kar nem rögzül, és így a készülék nem indul el.

7. A pírítási folyamat során ellenőrizheti a pírítás állapotát a kezelőkar felfelé emelésével. Ha szükséges, törölheti a pírítási folyamatot a **CANCEL** gomb megnyomásával.
8. A pírítási folyamat befejeztével a kenyérpíró automatikusan kikapcsol és kidobja a megpírtott kenyeret. Vegye ki a péksüteményt a kenyérpírítóból, és ismételje meg a fenti eljárást egy másik péksütemény pírításához.



Megjegyzés:

A péksütemények kisebb darabjainak eltávolításához húzza fel teljesen a kezelőkart.



Figyelmeztetés:

Soha ne próbálja késsel vagy más fémtárggyal kivenni a beakadt kenyeret vagy más péksüteményt. Áramütést vagy a berendezés meghibásodását okozhatná. Ha a péksütemény beszorult a kenyérpírítóba, kapcsolja ki, húzza ki a hálózati aljzathoz, és hagyja kihűlni. Ezután óvatosan vegye ki a péksüteményt.



Megjegyzés:

A következő pírítás során a kenyérpíró már felmelegedett, ezért javasoljuk, hogy állítsa a pírítási intenzitást alacsonyabb fokozatra.

- Használat után húzza ki a kenyérpírítót a fali aljzathoz, és hagyja kihűlni.

Péksütemény-melegítés funkció

- Ez a funkció lehetővé teszi a péksütemény melegítését újabb pírítás nélkül.
- A pírító nyílásba tegye bele a péksüteményt, és a vezérlőkart nyomja le, amíg alsó helyzetben nem rögzül. Nyomja meg a **REHEAT** gombot. A gomb világitani kezd.
- A kenyérpíró automatikusan kikapcsol és kidobja a péksüteményt, amint a melegítési folyamat befejeződött. Vegye ki a péksüteményt a kenyérpírítóból, és ismételje meg a fenti eljárást a következő péksütemény felmelegítéséhez.



Megjegyzés:

A melegítési idő gyári beállítású, és nem módosítható. Ha meg kell szakítania az előmelegítési folyamatot, nyomja meg a **CANCEL** gombot.

Fagyasztott pékárú pírítása funkció

- A fagyasztott pékárút helyezze be a nyílásokba, állítsa be a kívánt pírítási fokozatot, és nyomja le a kezelőkart, amíg be nem akad alsó helyzetben. Nyomja meg a **DEFROST** gombot. A gomb világitani kezd.
- A pírítási folyamat befejeztével a kenyérpíró automatikusan kikapcsol és kidobja a megpírtott kenyeret. Vegye ki a kenyeret

A KENYÉRPÍRÍTÓ LEÍRÁSA

- | | |
|---|--|
| A1 Levehető zsemlepírító rács a zsemle pírítására (2 db) | A6 CANCEL gomb a pírítási folyamat azonnali leállítására |
| A2 Kenyérpírító nyílások | A7 REHEAT gomb a pékárú melegítésére |
| A3 Kezelőkar | A8 DEFROST gomb a fagyasztott pékárú kiolvasztására |
| A4 A kenyérpíró háza | A9 Kenyérpírítási intenzitás beállítási tárcsagomb |
| A5 Kivehető morzsatarató (a hátsó részben) | |

HASZNÁLATBA VÉTEL ELŐTT

- Az első használat előtt a készüléket és tartozékait vegye ki a csomagolásból, és távolítsa el belőle minden csomagolóanyagot és reklámcímkét.
- Első használat előtt a kenyérpírítót legalább háromszor el kell indítani üresben maximális pírítási erősséggel, hogy megszabaduljon az esetleges kellemetlen szagtól.



Megjegyzés:

A legelső indításkor enyhe füstöt vagy szagot észlelhet. Ez normális jelenség, és rövid időn belül megszűnik.

A KÉSZÜLÉK HASZNÁLATA

1. A kenyérpírítót egyenes, száraz és stabil felületre tegye megfelelő távolságra a gyúlékony anyagok felületétől, a Biztonsági utasítások című fejezetben leírtak szerint.
2. Húzza szét teljesen a tápkábel, és csatlakoztassa a kenyérpírítót a hálózati aljzathoz.
3. Ügyeljen rá, hogy a morzsagyűjtő tálca helyesen legyen betéve.
4. Helyezzen mindegyik nyílásba egy szelet pírításra szánt kenyeret, egy szelet normál kenyeret, fél zsemlet vagy bagelt stb. A kenyérszeletek nem lehetnek túl vastagok, hogy ne ragadjanak be a nyílásba, és miután a kezelőkar rögzült alsó pozícióban, ne lógnak ki a kenyérpírítóból.



Figyelmeztetés:

Ne tegyen vajjal, margarinnal stb. mekent kenyeret a kenyérpírítóba.



Megjegyzés:

A kenyérpíró 4 nyílással rendelkezik. Akár 4 db pírítóst készíthet egyszerre vagy kettesével. A kettős vezérlésnek köszönhetően minden párnál egyedi barnulási szintet állíthat be.

a kenyérpírtóból, és ismételje meg a fenti eljárást a fagyasztott péksütemény pírításához.



Megjegyzés:

Ha meg kell szakítania a fagyasztott kenyér pírítási folyamatát, nyomja meg a **CANCEL** gombot.



Figyelmeztetés:

A fagyasztott pékárú pírítása és a pékárú újramelegítése nem választható ki egyszerre.

Zsemlepírító rács

- Tegye a tartozékok a kenyérpírítóra az A ábra szerint, és tegye rá a pírítani kívánt pékárut (kis bagett, kifli vagy zsemle). Állítsa be az alacsony pírítási intenzitást 1 és 3 között, és nyomja le a kezelőkart, amíg be nem akad alsó helyzetben. A pírítási folyamat automatikusan elindul.
- Várja meg, amíg a pírítási folyamat automatikusan befejeződik, vagy nyomja meg a **CANCEL** gombot a művelet azonnali befejezéséhez, ha a péksütemény már megfelelően megpirul. Ha a pékárú még a működés befejezése után sem sül meg kellőképpen, ismételje meg a pírítási folyamatot.
- A péksütemény eltávolításakor fokozott óvatossággal járjon el, hogy ne érintse meg a felmelegedett részeket.

Tipppek és tanácsok a pírítás intenzitásának beállításához

- A pírítás egy olyan folyamat, amely két szakaszban zajlik. Az első fázisban a nedvesség elpárolog a péksüteményből, a másodikban pedig megpirul.
- A pírítás mértéke a pékárú típusától, méretétől és frissességétől függ.
- A friss pékárú pírítása hosszabb időt vesz igénybe, mert a benne lévő nedvességnek először el kell párolognia, mielőtt píritható lenne. Ezért magasabb fokú pírítási intenzitást kell beállítani. A teljes kiőrlésű pékárú, a vastagabb kenyérszeletek, a szeletelt zsemle és a bagett szintén nagyobb pírítási intenzitást igényel.
- A régebbi kenyeret, amely nem tartalmaz annyi nedvességet, mint a friss kenyér, rövidebb ideig pírítják, ezért a szokásosnál alacsonyabb pírítási intenzitást kell beállítani.
- A kisebb és vékonyabb szelet kenyér gyorsabban pirul, mint a nagyobb és vastagabb szelet kenyér.
- Ha csak egy szelet kenyeret pírít, állítsa a pírítási szintet alacsonyabbra, mintha egyszerre két szeletet pírítana.

TISZTÍTÁS ÉS KARBANTARTÁS

- A kenyérpírító minden használat után tisztítsa meg. Tisztítás előtt győződjön meg, hogy ki van húzva a fali aljzatból, és használat után távolítsa el.
- Húzza ki a morzsagyűjtő tálcát a kenyérpírítóból, szórja ki a morzsákat, törölje le egy tiszta, száraz ronggyal, és tegye vissza a helyére. A kenyérpírító minden használat után tisztítsa meg a morzsagyűjtő tálcát. Ügyeljen arra, hogy a morzsa ne gyűljön fel benne. Ellenkező esetben kigyulladhat.
- A morzsa eltávolításához a kenyérpírító belsejéből fordítsa meg a készüléket, és óvatosan rázza ki belőle a morzsákat a szemetesvödőről fölé.
- A kenyérpírító külső felületét törölje le enyhén benedvesített ronggyal, majd törölje szárazra. Ügyeljen arra, hogy a kenyérpírító belsejébe ne kerüljön víz vagy nedvesség.
- Tisztításhoz soha ne használjon súroló vagy dörzsölő hatású tisztítószereket, benzint, oldószert stb.
- Az esetleges áramütés elkerülése érdekében a készüléket és a tápkábelét ne merítse vízbe vagy más folyadékba.

MŰSZAKI ADATOK

Névleges feszültségtartomány 220–240 V-
Névleges frekvencia 50–60 Hz
Névleges fogyasztás 1560–1860 W

A 2023/826/EU bizottsági rendelet szerint közölt értékek

Kikapcsolt állapot	
Energiafogyasztás kikapcsolt állapotban	0 W
Az az idő, amelynek leteltével a készülék automatikusan kikapcsolt állapotba kerül	0 perc
Készületi üzemmód	
Energiafogyasztás készületi üzemmódban	–
Az az idő, amíg a készülék automatikusan készületi üzemmódba kerül	–
Készületi üzemmód (Wi-Fi) hálózathoz csatlakoztatva	
Energiafogyasztás hálózathoz csatlakoztatva készületi üzemmódban	–
Az az idő, amely alatt a készülék automatikusan készületi üzemmódba kerül, ha hálózathoz csatlakozik	–

A HASZNÁLT CSOMAGOLÓANYAGOKRA VONATKOZÓ UTASÍTÁSOK ÉS TÁJÉKOZTATÓ

A használt csomagolóanyagokat az önkormányzat által kijelölt hulladékgyűjtő helyen adja le.

HASZNÁLT ELEKTROMOS ÉS ELEKTRONIKUS KÉSZÜLÉKEK ÁRTALMATLANÍTÁSA

A használt elektromos és elektronikai termékeket nem szabad a normál háztartási hulladékba dobni. A megfelelő ártalmatlanításhoz és újrafelhasználáshoz az ilyen terméket adja le a kijelölt gyűjtőhelyeken. Az EU országokban, illetve más európai országokban a használt termékeket azonos új termék vásárlása esetén az eladás helyén is le lehet adni. A termék megfelelő módon történő ártalmatlanításával segít megőrizni az értékes természeti erőforrásokat, és hozzájárul a nem megfelelő hulladék-megsemmisítés által okozott esetleges negatív környezeti és egészségügyi hatások megelőzéséhez. A további részletekről a helyi önkormányzati hivatal vagy a legközelebbi hulladékgyűjtő hely ad tájékoztatást. Ezen hulladékfajta nem megfelelő ártalmatlanítása a nemzeti előírásokkal összhangban bírsággal sújtható.

Az Európai Unió országaiban működő vállalkozások számára

Elektromos és elektronikus berendezések megsemmisítésével kapcsolatban kérjen tájékoztatást eladójától vagy forgalmazójától.

Ártalmatlanítás az Európai Unióon kívüli országokban

Ha ezt a terméket máshol akarja megsemmisíteni, a szükséges tájékoztatásért forduljon a termék eladójához vagy a helyi önkormányzat illetékes osztályához.

A szöveg és a műszaki paraméterek változtatásának jogát fenntartjuk.

FAST ČR, a.s.
U Sanitasu 1621
CZ-251 01 Říčany
www.sencor.com
info@sencor.cz