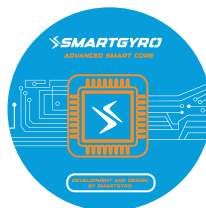


SMARTGYRO

SMARTGYRO K5 PRO / K5 PRO LR



Vídeos
tutoriales



Ficha Técnica
y Manual completo

MANUAL DE USO

Importante:

¡Importante!. Lee atentamente y guarda para futuras referencias.

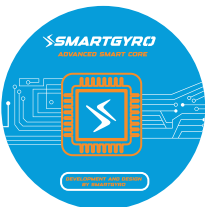
1. Con el fin de ser más respetuosos con el medio ambiente, solo se ha incluido esta guía rápida para una primera toma de contacto con el producto, te recomendamos visitar nuestra web www.smartgyro.es y descargar y leer las instrucciones completas.
2. Este patinete y todos sus componentes cumplen con todas las normativas de seguridad europeas, pero te recomendamos usar protecciones y hacer una conducción responsable.
3. Cada ciudad tiene sus propias normativas de circulación, consúltalas antes de su uso. No olvides conducir sobre superficies planas, limpias, secas y con suficiente distancia respecto a otros usuarios de la vía.

GARANTÍA.

- Este producto cuenta con tres años de garantía, consulta las condiciones completas en nuestra web www.smartgyro.es

Utilización:

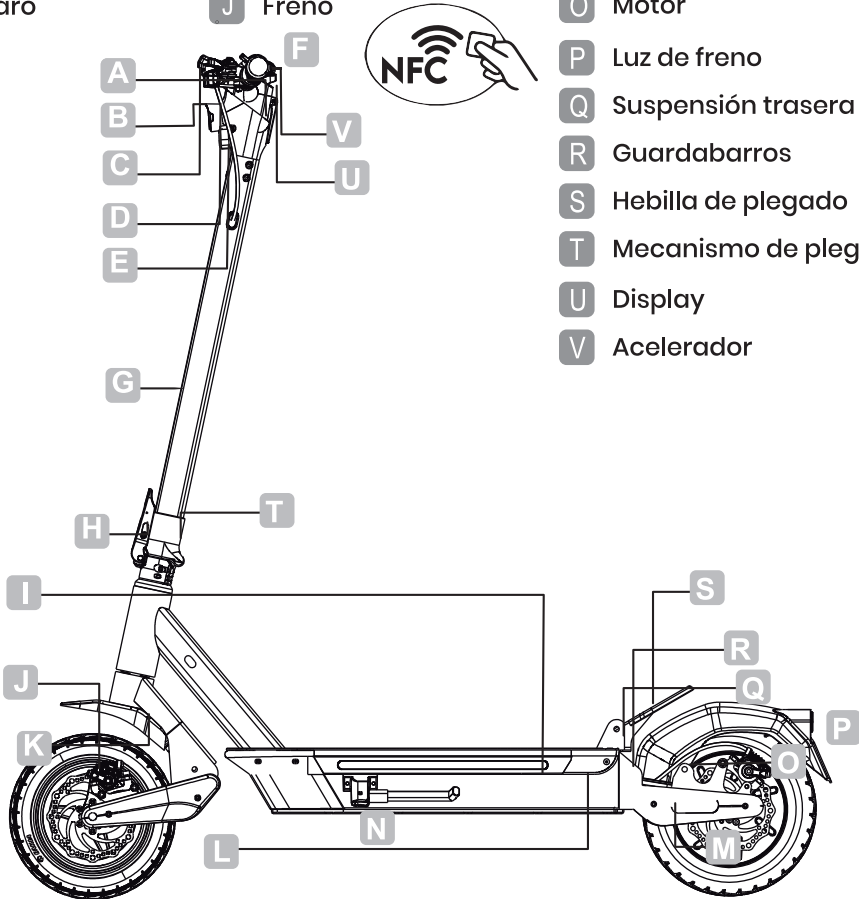
1. Antes del primer uso, carga la batería al máximo de su capacidad. Solo hay que fijarse en el led indicador del transformador:
Rojo=cargando /// Verde ó Azul = carga completa
2. Enciende tu Smartgyro presionando el botón de encendido situado en el panel de control durante unos segundos
3. Selecciona una velocidad entre las 4 disponibles con una sola pulsación del botón de encendido
4. Por seguridad, tienes que iniciar la marcha con el pie y después presionar el acelerador (A)



Compatible con tecnología smartCore

Esquema de la unidad:

- | | | | | | |
|---|-----------|---|--------------------|---|-----------------------------|
| A | Mosquetón | F | NFC | K | Suspensión delantera |
| B | Timbre | G | Mástil | L | Compartimento de la batería |
| C | Freno | H | Palanca de plegado | M | Reflector lateral |
| D | Manillar | I | Puerto de carga | N | Pata de cabra |
| E | Faro | J | Freno | O | Motor |
| | | | | P | Luz de freno |
| | | | | Q | Suspensión trasera |
| | | | | R | Guardabarros |
| | | | | S | Hebilla de plegado |
| | | | | T | Mecanismo de plegado |
| | | | | U | Display |
| | | | | V | Acelerador |

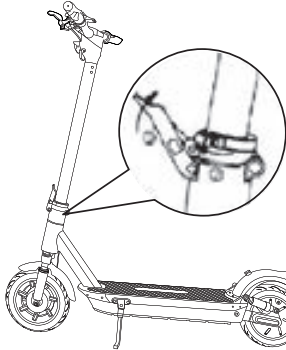


- La velocidad de cruceo es una función extra que puede configurarse para mayor comodidad del usuario y que implica que al soltar el acelerador, el patín no reducirá su velocidad. Utilícelo en largas rectas sin obstáculos y siempre con precaución. La velocidad de cruceo se activa o desactiva desde la aplicación de Smartgyro.
- El nivel de emisión sonora con ponderación A es inferior a 70 dB(A).

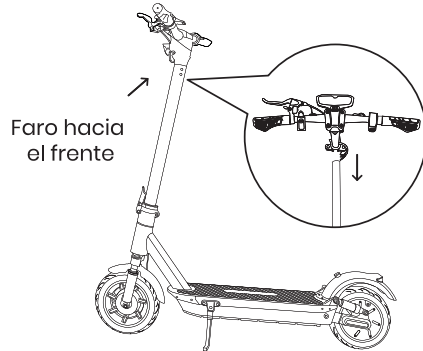
Cómo desplegar su patín Smartgyro:

1. Despliega el mástil del manillar y ajústalo. Luego despliega el pie de apoyo para apoyar el scooter.

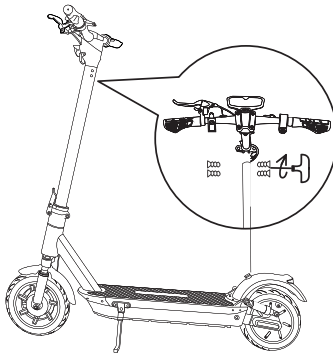
Doble seguro de sistema de plegado.



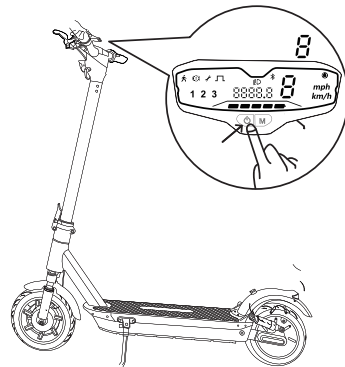
2. Conecta firmemente los cables dentro del mango y el mástil. Desliza el mango en el tallo. Sea consciente de la orientación correcta.



3. Instala seis tornillos (dos a cada lado) con la llave hexagonal incluida.



4. Verifica que tu patinete se puede encender y apagar.



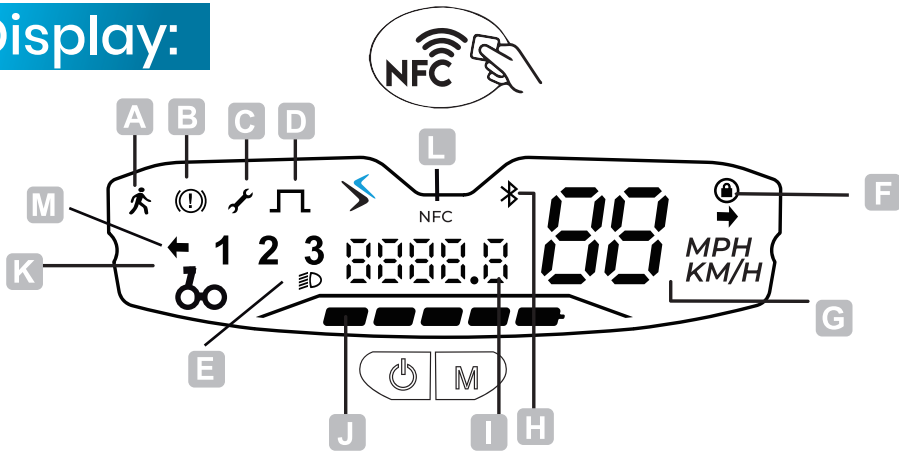
Cómo encender las luces de su Smartgyro K5 PRO:

1. Para encender y apagar las luces del patín, hay que presionar dos veces el botón de encendido.

2. También puedes activar y desactivar las luces a través de la APP.

Cuando montes el manillar sobre el mástil recuerda primero fijar la estructura con los tornillos SIN APRETARLOS FUERTE y una vez estén ya todos colocados y encajados en la estructura correctamente (buscando la posición correcta), APRIÉTALOS CON FUERZA para conseguir montar el manillar correctamente.

Display:



- A** Modo peatonal: modo peatonal a 6 km/h, facilita empujar el scooter mientras vas andando.
- B** Freno: el icono indica que el freno se ha activado
- C** Error: Color rojo: el scooter ha detectado un error. Color amarillo: mantenimiento programado 1000km.
- D** Arranque distinto de cero: el icono indica que cuando la velocidad del scooter alcanza los 3 km / h, presionas el acelerador y el motor comienza a funcionar.
- E** Control del interruptor de luz: haz clic en el botón de encendido para controlar el encendido / apagado de la luz
- F** Interruptor de función de bloqueo: haz clic derecho en el botón izquierdo 8 veces para abrir la función de bloqueo, el icono de la pantalla del scooter de bloqueo se ilumina y el motor no puede funcionar en el estado bloqueado. Pulsa el botón izquierdo nuevamente 8 veces para desbloquear el scooter.
- G** Conmutación de la unidad de velocidad: cuando el medidor está encendido, presiona el botón derecho tres veces para cambiar entre unidades km/h y mph
- H** Bluetooth: el icono indica que el scooter se ha conectado con éxito al dispositivo
- I** Cambio de kilometraje: cuando el medidor esté encendido, haz doble clic en el botón izquierdo para cambiar entre kilometraje individual o total
- J** Nivel de batería: la potencia de la batería se indica mediante 5 barras. Cada uno representa aproximadamente el 20% de una batería llena
- K** Marcha de velocidad: pulsa el botón botón M para cambiar las tres marchas 1, 2, 3 y modo peatón.
- L** Función NFC. Al aproximar la tarjeta NFC se bloqueará o desbloqueará el patinete.
- M** Indicadores de dirección. Intermitente derecho e izquierdo.

Aplicación Smartgyro:

1 Descarga la APP de Smartgyro CORE.

Descarga la APP de Smartgyro. Para ello selecciona tu patinete y a continuación el modelo del patinete: Smartgyro K5 PRO. Con la PP, podrá encender y apagar luces, activar o desactivar la velocidad de cruce, bloquear y desbloquear el patinete y ver velocidad, kilómetros realizados, batería, etc.



Batería y Cargador:

Cada smartGyro está equipado con una batería de litio y con su cargador, además cuenta con su propio número de serie. No reemplaces la batería ni su cargador, podría ser peligroso.

Batería de Litio: por favor, carga completamente la batería antes de usar tu smartGyro K5 PRO por primera vez. Carga la batería cuando su nivel esté a la mitad de la barra de energía para evitar que influya en tu conducción.

Cargador: la función de protección de sobrecarga del cargador detendrá automáticamente el proceso de carga cuando la batería esté llena al 100%.

Instrucciones para su carga:

1. El vehículo debe estar apagado durante la carga.
2. Conecta el enchufe del cargador a la red.
3. Importante: enchufa el cargador a una toma de corriente de 100V-240V.
4. Luz roja: en proceso de carga. Luz verde o azul: proceso de carga completado. Por favor, guarde siempre el cargador en un ambiente seco y ventilado.

Este patín ha sido certificado para su circulación conforme a las normativas vigentes. Para obtener dicha certificación se ha sometido a exhaustivos ensayos mecánicos, eléctricos y dinámicos. Cualquier modificación del patín, instalación de elementos no originales, tales como baterías suplementarias, controladoras no originales, etc. conllevará, no solo la pérdida de garantía, si no también la descarga de responsabilidad del fabricante frente a posibles accidentes ocurridos tanto circulando como en reposo. La modificación del patín, especialmente en su parte eléctrica, conlleva serio riesgo de incendio con el consiguiente peligro para las personas y las cosas.

Mantenimiento

• Instrucciones para la limpieza de tu Smartgyro.

Si quieres mantener tu patinete como nuevo, te recomendamos limpiarlo después de cada uso con un paño suave y húmedo (sin líquidos abrasivos). Después déjalo en un lugar donde pueda ventilarse evitando la corrosión de las piezas metálicas. Cuando limpies el patinete, asegúrate de que esté apagado, desenchufado de la corriente y con la tapa de carga cerrada. No puedes limpiar el patinete con una manguera de auga a presión o sumergirlo en agua puesto que podrías dañarlo seriamente.

• Ajuste de los frenos

Los frenos delantero y trasero (de disco) de tu Smartgyro K5 PRO tienen dos puntos de ajustes: o a través del tensor de las manetas de freno del manillar o a través del cable/pinza del freno. En ambos casos para poder tensarlos, debes girar la rosca en el sentido de las agujas del reloj, y para destensarlos, en el sentido contrario.

• Ajuste de las suspensiones

Las suspensiones no necesitan ningún tipo de ajuste.

• Reemplazar componentes como pastillas de freno, ruedas, etc.

Para ello le recomendamos entrar en nuestra web smartgyro.es, ir a cualquier de nuestras tiendas y talleres oficiales o entrar en nuestro canal de youtube para ver tutoriales @smartGyroOficial.

• Lubricación de piezas importantes:

Agrega una pequeña cantidad de grasa o lubricante específico para mantener siempre lubricado los amortiguadores delantero y trasero y todas las zonas necesarias del patinete de forma periódica cada poco tiempo para alargar la vida de tu patinete y que esté siempre a punto.

RECUERDE:

- Evita los obstáculos y anticipa la trayectoria y velocidad respetando el código de circulación y a los más vulnerables
- En cualquier caso cuida de ti mismo y de los demás.

El mantenimiento regular de los patines SmartGyro es esencial para mantener el rendimiento óptimo y garantizar la seguridad del usuario. Estos dispositivos están diseñados con componentes mecánicos y eléctricos que experimentan desgaste natural con el uso cotidiano.

el mantenimiento preventivo es clave para maximizar la durabilidad y eficiencia, en el caso de smartGyro, el mantenimiento regular incluye, ajustes de mástil, dirección, tornillería, engrase, presión de neumáticos, ajustes o cambios de pastillas de freno, limpieza y otros aspectos técnicos. El intervalo de mantenimiento lo fija la marca cada 1.000km. En ocasiones pueden necesitar un mantenimiento antes de los citados km según el uso que se le dé al mismo.

Un mantenimiento regular cada 1.000km contribuye a prolongar la vida útil del patín, lo que significa que los usuarios pueden disfrutar de su inversión durante más tiempo.

Si un usuario no realiza las revisiones preventivas según lo indicado en el manual del producto o las instrucciones proporcionadas por SmartGyro, podría encontrarse en una situación donde la garantía no cubra ciertas reparaciones. En ningún caso, smartGyro será responsable de aquellos defectos o daños que el producto pudiera tener debido a un defectuoso mantenimiento por parte del cliente o falta del mismo.

Daño por negligencia: Si un problema surge debido a la falta de mantenimiento preventivo, se podría considerar como daño causado por negligencia por parte del usuario. En tales casos, es probable que la garantía no cubra las reparaciones necesarias para corregir el problema.

Impacto en la seguridad: Las revisiones preventivas están diseñadas para garantizar que los patines funcionen de manera segura y eficiente. Si un usuario ignora estas revisiones y como resultado se produce un problema de seguridad, es poco probable que la garantía cubra los costos de reparación, ya que se consideraría un uso indebido del producto.

En resumen, la falta de mantenimiento preventivo puede invalidar ciertas partes de la garantía del producto. Es importante que los usuarios comprendan la importancia de seguir las recomendaciones del fabricante en cuanto al mantenimiento para evitar cualquier problema relacionado con la cobertura de la garantía en caso de necesitar reparaciones. Los mantenimientos, como la palabra indica, nunca están incluidos en ninguna garantía.



IMPORTANTE



- Respeta las normas que afectan al uso de su patín, en especial las de circulación, es tu responsabilidad. Especial atención en lugares oscuros.
- Atención: no uses el producto cerca del agua, ni tampoco lo uses si está dañado.
- El vehículo está diseñado para usarse por un usuario, y no ha sido diseñado para hacer acrobacias.
- Edad mínima recomendada del usuario de 16 años. Peso máximo del usuario: 120 kg. Altura mínima y máxima del usuario: 120–200 cm (3'11"–6'6")
- Lleva ropa y calzado adecuado de protección (casco, rodilleras, coderas, etc. Es obligatorio llevar zapatos).
- Atención! Cualquier componente del vehículo está sujeto a estrés y fatiga. Si la esperanza de vida de un componente se ha superado, este puede romperse pudiendo producir daños y/o heridas en el usuario. Si aparecen grietas, roturas o decoloración en las áreas de más estrés, indican que el componente ha superado su vida útil y debe ser reemplazado
- Atención! Mantener cualquier plástico fuera del alcance de los niños para evitar asfixia.
- Mantener el manual de usuario cerca para futuras consultas. Tómase tiempo para leer las indicaciones básicas para evitar accidentes que puedan realizarse en los primeros meses.
- Evita zonas con mucho tráfico y cruza por el paso de peatones andando.
- Notifica tu presencia cuando te acerques a un peatón o ciclista que no te está viendo o escuchando.
- Precaución: los frenos pueden estar calientes después de su uso. MUY IMPORTANTE: no tocar el freno de disco.
- Eliminar cualquier arista cortante.
- Utiliza el dispositivo de parking (pata lateral) cuando no uses el vehículo.
- Cualquier carga en el manillar puede afectar a la estabilidad del vehículo.

IMPORTANTE:

- Toda manipulación o modificación del patín o alguna de sus partes tanto de software como de hardware implicará la pérdida de garantía
- La manipulación para modificar las prestaciones del patín está expresamente prohibida por la ley y puede tener consecuencias legales para el usuario.
- Haz una comprobación general de la fijación de la estructura, comprueba la presión de las ruedas y rellénalas en caso necesario y mira cada cierto tiempo la fijación de las tuercas. Debido al movimiento y a continuos baches, estas tienden a aflojarse.

Si tiene cualquier problema con el funcionamiento, uso o montaje del producto puede contactar con nosotros a través de: info@smartgyro.es / +34 91 642 95 20

Important:

Important!. Please read carefully and save for future reference.

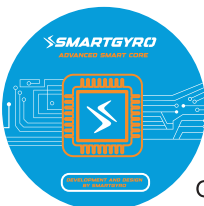
1. In order to be more environmentally friendly, only this quick guide has been included for a first contact with the product, we recommend that you visit our website www.smartgyro.es and download and read the complete instructions before daily use.
2. This scooter and all its components comply with all European safety regulations, but we recommend that you wear protective equipment and ride responsibly.
3. Each city has its own traffic regulations, we recommend that you consult them before use.
4. You can contact us at info@smartgyro.es

WARRANTY.

This product has a 3 year warranty, please consult the complete conditions on our website www.smartgyro.es.

Use:

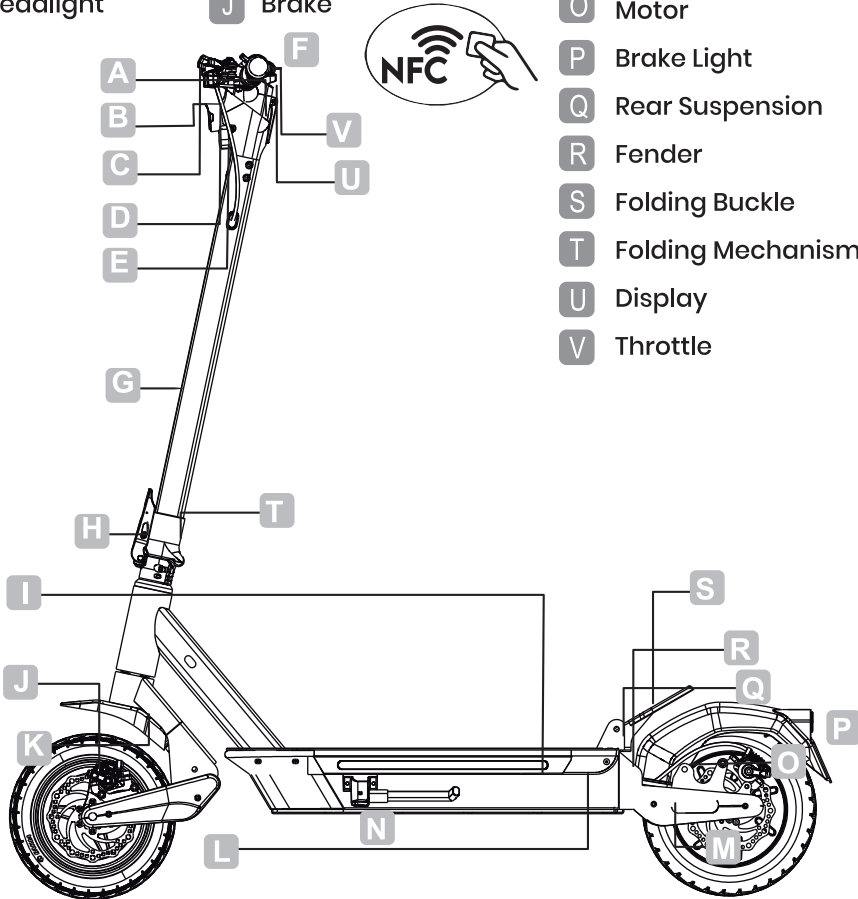
1. Before the first use, charge the battery to its maximum capacity. Just look at the LED indicator on the transformer:
Red=charging /// Green=full charge.
2. Turn on your Smartgyro by pressing the power button located on the control panel for a few seconds.
3. Select one of the 4 available speeds with a single press of the power button.
4. For safety reasons, you have to initiate the ride with your foot and then press the accelerator (A).



Compatible with smartCore technology

Schema dell'unità:

- | | | |
|--------------------|------------------------|------------------------------|
| A Lever | F NFC | K Front Suspension |
| B Bell | G Mast | L Battery Compartment |
| C Brake | H Folding Lever | M Side Reflector |
| D Handlebar | I Charging Port | N Kickstand |
| E Headlight | J Brake | O Motor |
| | | P Brake Light |
| | | Q Rear Suspension |
| | | R Fender |
| | | S Folding Buckle |
| | | T Folding Mechanism |
| | | U Display |
| | | V Throttle |

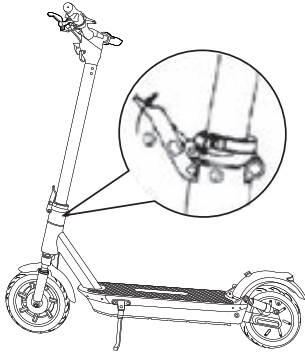


- The cruising speed is an extra function that can be configured for the user's comfort and that means that when the accelerator is released, the skate will not reduce its speed. Use it on long straight lines without obstacles and always with caution. The cruising speed is activated or deactivated from the Smartgyro application.
- The sound emission level is less than 70 dB(A).

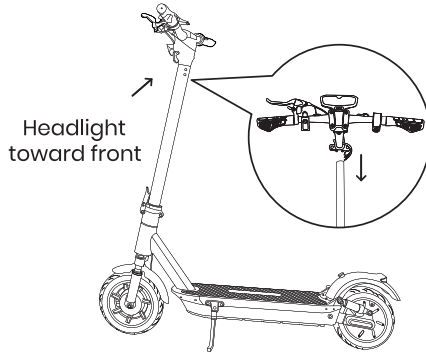
How to unfold your Smartgyro scooter

1. Unfold the handlebar mast and adjust it. Then unfold the kickstand to support the scooter.

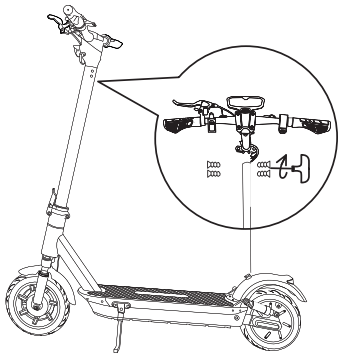
Double secure folding system



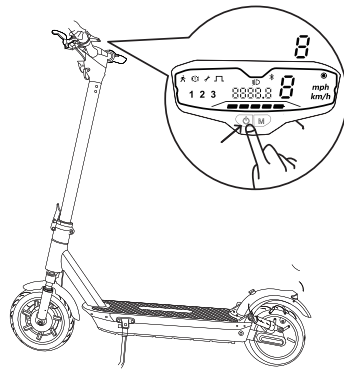
2. Firmly connect the wires inside the handle and mast. Slide the mango on the stem. Be aware of the correct orientation.



3. Install six screws (two on each side) with the included hex wrench.



4. Check that your scooter can be turned on and off.



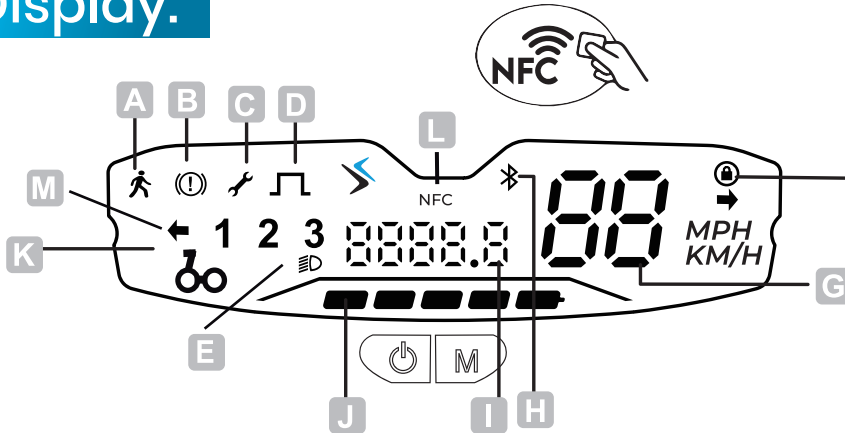
How to turn on the lights of your Smartgyro K5 PRO:

1. To turn the skate lights on and off, you need to press the power button twice.

2. You can also turn the lights on and off through the APP.

When assembling the handlebar on the mast, remember to first fix the structure with the screws **WITHOUT TIGHTENING THEM HARD** and once they are **all** correctly positioned and fitted into the structure (looking for the correct position), **TIGHTEN THEM HARD** to assemble the handlebar correctly.

Display:



- A** Pedestrian mode: the pedestrian gear at 6 km/h makes it easier to push the scooter.
- B** Brake: The icon indicates that the brake has been activated.
- C** Error: Red color: the scooter has detected an error. Yellow color: scheduled maintenance 1000km.
- D** Non-zero start: the icon indicates that when the scooter's speed reaches 3 km/h, you press the accelerator and the engine starts running.
- E** Light switch control: Click the left button to control the light on/off
- F** Lock function switch: Right-click the left button 8 times to activate the lock function. The lock icon on the scooter's display will light up, and the motor will not operate while locked. Press the left button again 8 times to unlock the scooter.
- G** Speed unit switching: When the meter is on, press the right button three times to switch between km/h and mph units.
- H** Bluetooth: The icon indicates that the scooter has successfully connected to the device.
- I** Mileage change: When the meter is on, double-click the left button to switch between individual or total mileage.
- J** Battery level: The battery power is indicated by 5 bars. Each bar represents approximately 20% of a fully charged battery.
- K** Speed gear: Right click of the right button to change the three gears 1, 2, 3 and pedestrian mode.
- L** NFC function. Bringing the NFC card close will lock or unlock the scooter.
- M** Direction indicators. Right and left turn signals.

Aplicación Smartgyro:

1 Download the Smartgyro CORE APP.

Download the Smartgyro app. To do this, select your scooter and then the scooter model: Smartgyro K5 PRO. With the app, you can turn the lights on and off, activate or deactivate cruise control, lock and unlock the scooter, and view speed, distance traveled, battery level, etc.



Battery and Charger:

Each smartGyro is equipped with a lithium battery and charger, and has its own serial number. Do not replace the battery or charger; it could be dangerous.

Lithium Battery: Please fully charge the battery before using your smartGyro K5 PRO for the first time. Charge the battery when its level is at half the energy bar to avoid affecting your driving.

Charger: The charger's overcharge protection function will automatically stop the charging process when the battery is 100% charged.

Charging Instructions:

1. The vehicle must be switched off during charging.
2. Connect the charger plug to the mains.
3. Important: Plug the charger into a 100V-240V power outlet.
4. Red light: Charging in progress. Green or blue light: Charging complete. Please always store the charger in a dry, well-ventilated area.

This scooter has been certified for road use in accordance with current regulations. To obtain this certification, it has undergone exhaustive mechanical, electrical, and dynamic testing. Any modification to the scooter, including the installation of non-original components such as additional batteries, non-original controllers, etc., will not only void the warranty but also release the manufacturer from liability for any accidents that may occur while in use or at rest. Modifying the scooter, especially its electrical components, poses a serious risk of fire, with the consequent danger to people and property.

Maintenance

• Instructions for cleaning your Smartgyro.

If you want to keep your scooter looking like new, we recommend cleaning it after each use with a soft, damp cloth (no abrasive liquids). Then leave it in a place where it can be ventilated avoiding the corrosion of metal parts. When you clean the scooter, make sure it is turned off, unplugged from power and with the charging lid closed. You cannot clean the scooter with a pressurized water hose or submerge it in water since you could seriously damage it.

• Brake adjustment

The front and rear discbrakes of your Smartgyro K5 PRO have two adjustment points: either through the handlebar brake lever tensioner or through the brake cable/caliper. In both cases, to be able to tighten them, you must turn the thread clockwise, and to loosen them, in the opposite direction.

• Suspension adjustment

The suspensions do not need any kind of adjustment.

• Replace components such as brake pads, wheels, etc.

For this we recommend you enter our website smartgyro.es, go to any of our official stores and workshops or enter our YouTube channel to see tutorials @smartGyroOficial.

• Lubrication of important parts:

Add a small amount of grease or specific lubricant to always keep the front and rear shock absorbers lubricated and all the necessary areas of the scooter periodically from time to time to extend the life of your scooter and that it is always ready.

REMEMBER:

- Avoid obstacles and anticipate the trajectory and speed respecting the traffic code and the most vulnerable
- In any case take care of yourself and others.

Regular maintenance of SmartGyro skates is essential to maintain optimal performance and ensure user safety. These devices are designed with mechanical and electrical components that experience natural wear and tear with everyday use.

Preventive maintenance is key to maximizing durability and efficiency. In the case of SmartGyro, regular maintenance includes mast adjustments, steering, fastening, lubrication, tire pressure, brake pad adjustments or changes, cleaning, and other technical aspects. The maintenance interval is set by the brand every 1,000km. Sometimes, maintenance may be needed before the mentioned kilometers depending on the usage.

Regular maintenance every 1,000km helps prolong the lifespan of the skate, allowing users to enjoy their investment for a longer period.

If a user does not perform preventive checks as indicated in the product manual or the instructions provided by SmartGyro, they may find themselves in a situation where the warranty does not cover certain repairs. In no case will smartGyro be responsible for any defects or damages that the product may have due to faulty maintenance by the customer or lack thereof.

Negligence damage: If a problem arises due to lack of preventive maintenance, it could be considered as damage caused by negligence on the part of the user. In such cases, the warranty is unlikely to cover the necessary repairs to correct the problem.

Impact on safety: Preventive checks are designed to ensure that the skates operate safely and efficiently. If a user ignores these checks and, as a result, a safety issue occurs, the warranty is unlikely to cover repair costs, as it would be considered misuse of the product.

In summary, the lack of preventive maintenance may invalidate certain parts of the product warranty. It is important for users to understand the importance of following the manufacturer's recommendations regarding maintenance to avoid any warranty coverage issues in case repairs are needed. Maintenance, as the term suggests, is never included in any warranty



IMPORTANT



- Respect the rules that affect the use of your skate, especially those of circulation, it is your responsibility. Pay special attention in dark places.
- Attention: do not use the product near water, nor use it if it is damaged.
- The vehicle is designed to be used by one user, and it has not been designed to do stunts.
- Minimum recommended user age of 16 years. Maximum user weight: 120 kg. Minimum and maximum height of the user: 120–200 cm (3'11"–6'6")
- Wear appropriate protective clothing and footwear (helmet, knee pads, elbow pads, etc. It is mandatory to wear shoes).
- Attention! Any vehicle component is subject to stress and fatigue. If the life expectancy of a component has been exceeded, it may break, causing damage and/or injury to the user. If cracks, breaks, or discoloration appear in the most stressed areas, it indicates that the component has exceeded its useful life and should be replaced.
- Attention! Keep any plastic out of the reach of children to avoid suffocation.
- Keep the user manual nearby for future reference. Take time to read the basic indications to avoid accidents that can take place in the first months.
- Avoid areas with a lot of traffic and cross the pedestrian crossing on foot.
- Notify your presence when you approach a pedestrian or cyclist who is not seeing or hearing you.
- Caution: the brakes may be hot after use. **VERY IMPORTANT:** do not touch the disc brake.
- Eliminate any sharp edges.
- Use the parking device (side leg) when you are not using the vehicle.
- Any load on the handlebars can affect the stability of the vehicle.

IMPORTANT:

- Any manipulation or modification of the skate or any of its parts, both software and hardware, will imply the loss of warranty
- Manipulation to modify the performance of the skate is expressly prohibited by law and may have legal consequences for the user.
- Make a general check of the fastening of the structure, check the pressure of the wheels and fill them in if necessary and check from time to time the fastening of the nuts. Due to movement and continuous bumps, they tend to loosen.

If you have any problem with the operation, use or assembly of the product, you can contact us at: info@smartgyro.es / +34 91 642 95 20

Wichtig:

Wichtig!. Bitte sorgfältig lesen und zum späteren Nachschlagen aufbewahren.

1 Um die Umwelt zu schonen, haben wir diese Kurzanleitung nur für den ersten Kontakt mit dem Produkt beigefügt; wir empfehlen Ihnen, unsere Website www.smartgyro.es zu besuchen und die vollständige Anleitung vor dem täglichen Gebrauch herunterzuladen und zu lesen.

2. Dieser Scooter und alle seine Komponenten entsprechen allen europäischen Sicherheitsvorschriften, aber wir empfehlen Ihnen, Schutzausrüstung zu tragen und verantwortungsvoll zu fahren.

3. Jede Stadt hat ihre eigenen Verkehrsregeln, wir empfehlen Ihnen, diese vor der Benutzung zu konsultieren.

4. Sie können uns unter info@smartgyro.es erreichen.

GARANTIE.: Dieses Produkt hat eine zweijährige Garantie, bitte überprüfen Sie die vollständigen Bedingungen auf unserer Website www.smartgyro.es

Verwenden Sie:

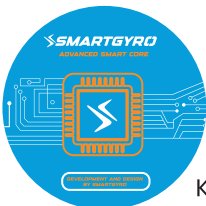
1. laden Sie den Akku vor der ersten Benutzung auf seine maximale Kapazität auf. Achten Sie einfach auf die LED-Anzeige am Transformator:

Rot=Ladung //// Grün=Vollladung.

2. Schalten Sie Ihren Smartgyro ein, indem Sie die Einschalttaste auf dem Bedienfeld einige Sekunden lang drücken.

3. eine der 4 verfügbaren Geschwindigkeiten mit einem einzigen Druck auf die Einschalttaste wählen.

4. Aus Sicherheitsgründen müssen Sie Ihren Smartgyro mit dem Fuß starten und dann das Gaspedal (A) betätigen.

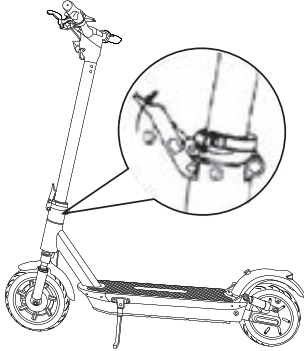


Kompatibel mit der smartCore-Technologie

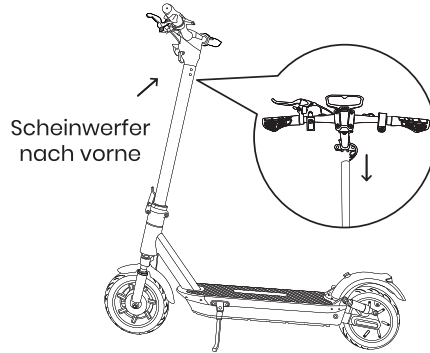
So entfalten Sie Ihren Smartgyro Scooter

1. Entfalten Sie den Lenkermast und stellen Sie ihn ein. Dann klappen Sie den Ständer auf, um den Roller zu unterstützen.

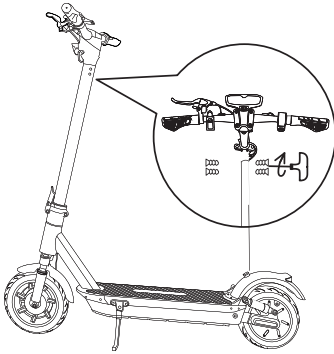
Doppeltes sicheres Faltsystem



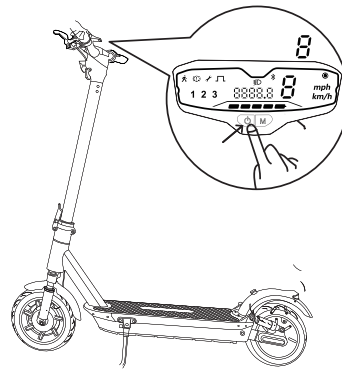
2. Verbinden Sie die Drähte fest mit dem Griff und dem Mast. Schieben Sie die Mango auf den Stiel. Achten Sie auf die richtige Ausrichtung.



3. Installieren Sie sechs Schrauben (zwei auf jeder Seite) mit dem mitgelieferten Sechskantschlüssel.



4. Überprüfen Sie, ob Ihr Roller ein- und ausgeschaltet werden kann.



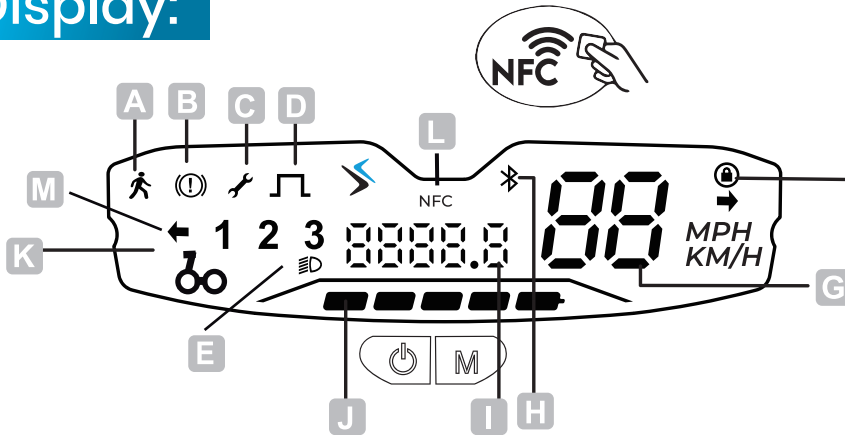
So schalten Sie das Licht Ihres Smartgyro K5 PRO ein:

1. Um die Schlittschuhlichter ein- und auszuschalten, müssen Sie den Netzschalter zweimal drücken.

2. Sie können die Lichter auch über die APP ein- und ausschalten.

Wenn Sie den Lenker am Mast montieren, denken Sie daran, zuerst die Struktur mit den Schrauben zu befestigen, OHNE SIE STARK ANZUZIEHEN, und sobald sie alle richtig positioniert und in die Struktur eingepasst sind (suchen Sie nach der richtigen Position), ZIEHEN SIE SIE FEST AN, um den Lenker richtig zu montieren.

Display:



- A** Fußgängermodus: Der Fußgängergang bei 6 km/h erleichtert das Schieben des Scooters.
- B** Fußgängermodus: Der Fußgängergang bei 6 km/h erleichtert das Schieben des Scooters.
- C** Fehler: Rote Farbe: Der Roller hat einen Fehler erkannt. Gelbe Farbe: Geplante Wartung in 1000 km.
- D** Start bei nicht Null: Das Symbol zeigt an, dass Sie bei einer Geschwindigkeit des Rollers von 3 km/h das Gaspedal betätigen und der Motor anspringt.
- E** Lichtschaltersteuerung: Klicken Sie auf die linke Taste, um das Licht ein- und auszuschalten.
- F** Sperrfunktion aktivieren: Drücken Sie die linke Taste 8 Mal mit der rechten Maustaste, um die Sperrfunktion zu aktivieren. Das Schlosssymbol auf dem Display des Scooters leuchtet auf, und der Motor ist im gesperrten Zustand deaktiviert. Drücken Sie die linke Taste erneut 8 Mal, um den Scooter zu entsperren.
- G** Umschalten der Geschwindigkeitseinheit: Wenn der Tacho eingeschaltet ist, drücken Sie dreimal die rechte Taste, um zwischen km/h und mph umzuschalten.
- H** Bluetooth: Das Symbol zeigt an, dass der Scooter erfolgreich mit dem Gerät verbunden wurde.
- I** Kilometerstand ändern: Wenn der Kilometerzähler eingeschaltet ist, können Sie durch Doppelklicken auf die linke Taste zwischen Einzelkilometerstand und Gesamtkilometerstand umschalten.
- J** Akkustand: Der Akkuladestand wird durch 5 Balken angezeigt. Jeder Balken entspricht ungefähr 20 % eines vollständig geladenen Akkus.
- K** Geschwindigkeitsgang: Mit einem Rechtsklick auf die rechte Maustaste können Sie zwischen den drei Gängen 1, 2, 3 und dem Fußgängermodus wechseln.
- L** NFC-Funktion. Durch Annähern der NFC-Karte wird der Roller verriegelt oder entriegelt.
- M** Richtungsanzeigen. Rechts- und Linksabbieger.

Aplicación Smartgyro:

1 Descarga la APP de Smartgyro CORE.

Descarga la APP de Smartgyro. Para ello selecciona tu patinete y a continuación el modelo del patinete: Smartgyro K5 PRO. Con la PP, podrá encender y apagar luces, activar o desactivar la velocidad de cruce, bloquear y desbloquear el patinete y ver velocidad, kilómetros realizados, batería, etc.



Batería y Cargador:

Cada smartGyro está equipado con una batería de litio y con su cargador, además cuenta con su propio número de serie. No reemplaces la batería ni su cargador, podría ser peligroso.

Batería de Litio: por favor, carga completamente la batería antes de usar tu smartGyro K5 PRO por primera vez. Carga la batería cuando su nivel esté a la mitad de la barra de energía para evitar que influya en tu conducción.

Cargador: la función de protección de sobrecarga del cargador detendrá automáticamente el proceso de carga cuando la batería esté llena al 100%.

Instrucciones para su carga:

1. El vehículo debe estar apagado durante la carga.
2. Conecta el enchufe del cargador a la red.
3. Importante: enchufa el cargador a una toma de corriente de 100V-240V.
4. Luz roja: en proceso de carga. Luz verde o azul: proceso de carga completado. Por favor, guarde siempre el cargador en un ambiente seco y ventilado.

Este patín ha sido certificado para su circulación conforme a las normativas vigentes. Para obtener dicha certificación se ha sometido a exhaustivos ensayos mecánicos, eléctricos y dinámicos. Cualquier modificación del patín, instalación de elementos no originales, tales como baterías suplementarias, controladoras no originales, etc. conllevará, no solo la pérdida de garantía, si no también la descarga de responsabilidad del fabricante frente a posibles accidentes ocurridos tanto circulando como en reposo. La modificación del patín, especialmente en su parte eléctrica, conlleva serio riesgo de incendio con el consiguiente peligro para las personas y las cosas.

Wartung

- **Anweisungen zur Reinigung Ihres Smartgyro.**

Wenn Sie möchten, dass Ihr Scooter wie neu aussieht, empfehlen wir, ihn nach jedem Gebrauch mit einem weichen, feuchten Tuch (keine scheuernden Flüssigkeiten) zu reinigen. Lassen Sie es dann an einem Ort, an dem es belüftet werden kann, um die Korrosion von Metallteilen zu vermeiden. Wenn Sie den Scooter reinigen, stellen Sie sicher, dass er ausgeschaltet, vom Stromnetz getrennt und mit geschlossenem Ladedeckel ist. Sie können den Scooter nicht mit einem Druckwasserschlauch reinigen oder in Wasser tauchen, da Sie ihn dadurch ernsthaft beschädigen könnten.

- **Bremseinstellung**

Die vorderen und hinteren (Scheiben) Bremsen Ihres Smartgyro K5 PRO haben zwei Einstellpunkte: entweder über den Bremshebelspanner am Lenker oder über das Bremskabel/den Bremsattel. In beiden Fällen müssen Sie den Faden zum Anziehen im Uhrzeigersinn drehen und zum Lösen in die entgegengesetzte Richtung.

- **Federungseinstellung**

Die Aufhängungen müssen nicht eingestellt werden.

- **Ersetzen Sie Komponenten wie Bremsbeläge, Räder usw.**

Dazu empfehlen wir Ihnen, unsere Website smartgyro.es zu besuchen, zu einem unserer offiziellen Geschäfte und Workshops zu gehen oder unseren YouTube-Kanal zu besuchen, um Tutorials zu sehen @smartGyroOficial.

- **Schmierung wichtiger Teile:**

Fügen Sie eine kleine Menge Fett oder spezielles Schmiermittel hinzu, um die vorderen und hinteren Stoßdämpfer und alle erforderlichen Bereiche des Scooters regelmäßig zu schmieren, um die Lebensdauer Ihres Scooters zu verlängern und ihn immer einsatzbereit zu halten.

ERINNERN:

- Vermeiden Sie Hindernisse und antizipieren Sie die Flugbahn und Geschwindigkeit unter Beachtung der Verkehrsregeln und der am stärksten gefährdeten Personen
- Achten Sie in jedem Fall auf sich und andere.

Die regelmäßige Wartung der SmartGyro-Rollschuhe ist entscheidend, um die optimale Leistung zu erhalten und die Sicherheit des Benutzers zu gewährleisten. Diese Geräte sind mit mechanischen und elektrischen Komponenten ausgestattet, die mit dem täglichen Gebrauch einem natürlichen Verschleiß unterliegen. Vorbeugende Wartung ist entscheidend, um die Haltbarkeit und Effizienz zu maximieren. Im Falle von SmartGyro umfasst die regelmäßige Wartung Mastanpassungen, Lenkung, Befestigung, Schmierung, Reifendruck, Bremsbelagverstellungen oder -wechsel, Reinigung und andere technische Aspekte. Das Wartungsintervall wird von der Marke alle 1.000 km festgelegt. Gelegentlich kann je nach Verwendung eine Wartung vor den genannten Kilometern erforderlich sein.

Regelmäßige Wartung alle 1.000 km trägt dazu bei, die Lebensdauer der Rollschuhe zu verlängern, was bedeutet, dass Benutzer ihre Investition länger genießen können. In keinem Fall wird smartGyro für etwaige Mängel oder Schäden verantwortlich sein, die das Produkt aufgrund einer fehlerhaften Wartung seitens des Kunden oder deren Fehlen haben könnte.

Wenn ein Benutzer keine vorbeugenden Checks gemäß dem im Produkthandbuch oder den von SmartGyro bereitgestellten Anweisungen durchführt, könnte er sich in einer Situation befinden, in der die Garantie bestimmte Reparaturen nicht abdeckt.

Schäden durch Fahrlässigkeit: Wenn ein Problem aufgrund fehlender vorbeugender Wartung auftritt, könnte dies als Schaden durch Fahrlässigkeit des Benutzers betrachtet werden. In solchen Fällen ist es wahrscheinlich, dass die Garantie die erforderlichen Reparaturen zur Behebung des Problems nicht abdeckt.

Auswirkungen auf die Sicherheit: Vorbeugende Überprüfungen sind darauf ausgelegt sicherzustellen, dass die Rollschuhe sicher und effizient funktionieren. Wenn ein Benutzer diese Überprüfungen ignoriert und infolgedessen ein Sicherheitsproblem auftritt, ist es unwahrscheinlich, dass die Garantie die Reparaturkosten übernimmt, da dies als Missbrauch des Produkts angesehen würde. Zusammenfassend kann der Mangel an vorbeugender Wartung bestimmte Teile der Produktgarantie ungültig machen. Es ist wichtig, dass Benutzer die Bedeutung der Einhaltung der Wartungsempfehlungen des Herstellers verstehen, um Probleme im Zusammenhang mit der Garantieabdeckung im Falle von Reparaturen zu vermeiden. Wartungsarbeiten sind, wie das Wort schon sagt, nie in irgendeiner Garantie enthalten.



WICHTIG



- Respektieren Sie die Regeln, die die Verwendung Ihres Schlittschuhs betreffen, insbesondere die der Zirkulation, es liegt in Ihrer Verantwortung. Achten Sie besonders auf dunkle Orte.
- Verwenden Sie das Produkt nicht in der Nähe von Wasser oder verwenden Sie es, wenn es beschädigt ist.
- Das Fahrzeug ist für die Nutzung durch einen Benutzer ausgelegt, und es wurde nicht für Stunts entwickelt. Empfohlenes Mindestalter des Benutzers von 16 Jahren. Maximales Benutzergewicht: 120 kg. Mindest- und Höchstgröße des Benutzers: 120–200 cm (3'11"–6'6")
- Tragen Sie geeignete Schutzkleidung und -schuhe (Helm, Knieschützer, Ellbogenschützer usw. Das Tragen von Schuhen ist obligatorisch).
- Jede Fahrzeugkomponente ist Belastungen und Ermüdung ausgesetzt. Wenn die Lebenserwartung einer Komponente überschritten wurde, kann sie brechen und Schäden und/oder Verletzungen des Benutzers verursachen. Wenn an den am stärksten beanspruchten Stellen Risse, Brüche oder Verfärbungen auftreten, weist dies darauf hin, dass die Komponente ihre Nutzungsdauer überschritten hat und ersetzt werden sollte.
- Bewahren Sie Plastik außerhalb der Reichweite von Kindern auf, um Erstickenungsgefahr zu vermeiden. Bewahren Sie die Bedienungsanleitung zum späteren Nachschlagen in der Nähe auf. Nehmen Sie sich Zeit, die grundlegenden Hinweise zu lesen, um Unfälle zu vermeiden, die in den ersten Monaten passieren können.
- Vermeiden Sie stark befahrene Bereiche und überqueren Sie den Fußgängerüberweg zu Fuß. Benachrichtigen Sie Ihre Anwesenheit, wenn Sie sich einem Fußgänger oder Radfahrer nähern, der Sie nicht sieht oder hört.
- Die Bremsen können nach Gebrauch heiß sein. SEHR WICHTIG: Berühren Sie nicht die Scheibenbremse. Beseitigen Sie alle scharfen Kanten.
- Verwenden Sie die Abstellvorrichtung (Seitenbein), wenn Sie das Fahrzeug nicht benutzen.
- Jede Belastung des Lenkers kann die Stabilität des Fahrzeugs beeinträchtigen.

WICHTIG:

- Jegliche Manipulation oder Modifikation des Skates oder seiner Teile, sowohl Software als auch Hardware, führt zum Verlust der Garantie
- Manipulationen zur Veränderung der Leistung des Schlittschuhs sind ausdrücklich gesetzlich verboten und können rechtliche Konsequenzen für den Benutzer haben.
- Führen Sie eine allgemeine Überprüfung der Befestigung der Struktur durch, überprüfen Sie den Druck der Räder und füllen Sie sie gegebenenfalls aus und überprüfen Sie von Zeit zu Zeit die Befestigung der Muttern. Durch Bewegung und ständige Stöße neigen sie dazu, sich zu lockern.

Wenn Sie Probleme mit dem Betrieb, der Verwendung oder der Montage des Produkts haben, können Sie uns unter info@smartgyro.es / +34 91 642 95 20 kontaktieren

Important:

Veillez lire attentivement et conserver pour référence future.

1. afin d'être plus respectueux de l'environnement, nous n'avons inclus ce guide rapide que pour un premier contact avec le produit, nous vous recommandons de visiter notre site web www.smartgyro.es et de télécharger et lire les instructions complètes avant une utilisation quotidienne.

2. Ce scooter et tous ses composants sont conformes à toutes les réglementations européennes en matière de sécurité, mais nous vous recommandons de porter un équipement de protection et de conduire de manière responsable.

3. Chaque ville a ses propres règles de circulation, nous vous recommandons de les consulter avant de les utiliser.

4. Vous pouvez nous contacter à l'adresse suivante : info@smartgyro.es . GARANTIE.Ce produit bénéficie d'une garantie de 3 ans, veuillez consulter les conditions complètes sur notre site web www.smartgyro.es

Utilisez :

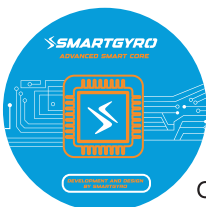
1. avant la première utilisation, chargez la batterie à sa capacité maximale. Il suffit de regarder l'indicateur LED sur le transformateur :

Rouge=charge //// Vert=charge complète.

2. Allumez votre Smartgyro en appuyant sur le bouton d'alimentation du panneau de commande pendant quelques secondes.

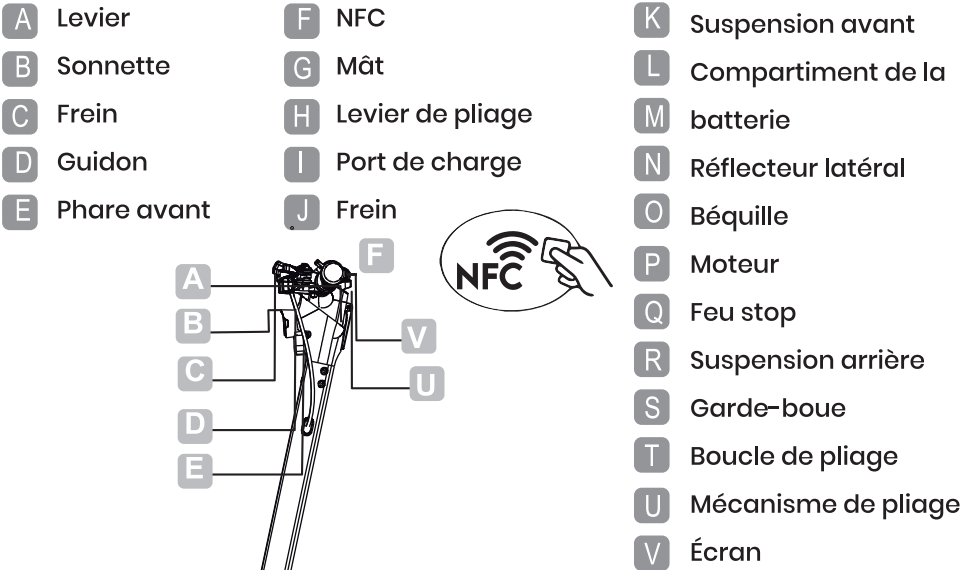
3. sélectionnez l'une des 4 vitesses disponibles en appuyant une seule fois sur le bouton d'alimentation.

4. Pour des raisons de sécurité, vous devez démarrer votre Smartgyro avec votre pied et appuyer ensuite sur l'accélérateur (A).



Compatible avec la technologie smartCore

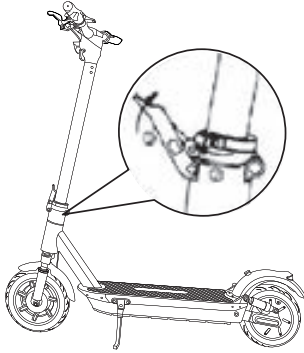
Plan de l'unité :



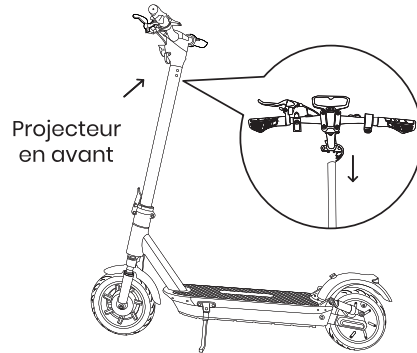
- La vitesse de croisière est une fonction supplémentaire qui peut être configurée pour le confort de l'utilisateur et cela signifie que lorsque l'accélérateur est relâché, le patin ne réduira pas sa vitesse. Utilisez-le sur de longues lignes droites sans obstacles et toujours avec prudence. La vitesse de croisière est activée ou désactivée depuis l'application Smart-gyro.
- Le niveau d'émission sonore pondéré A est inférieur à 70 dB(A).

Comment déplier votre scooter Smartgyro

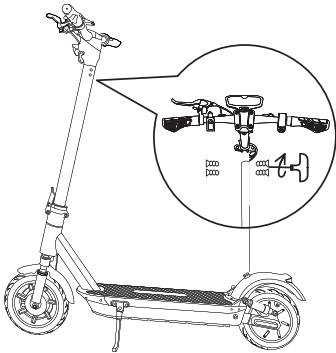
1. Dépliez et ajustez le mât du guidon. Ensuite, dépliez le support pour soutenir le scooter. Système de pliage à double sécurité



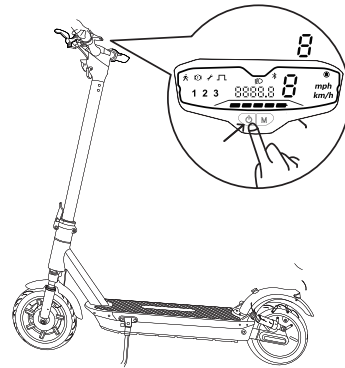
2. Connectez fermement les fils à la poignée et au mât. Faites glisser la mangne sur la tige. Faites attention à l'alignement correct.



3. Installez six vis (deux de chaque côté) avec la clé hexagonale fournie.



4. Vérifiez si votre scooter peut être allumé et éteint.



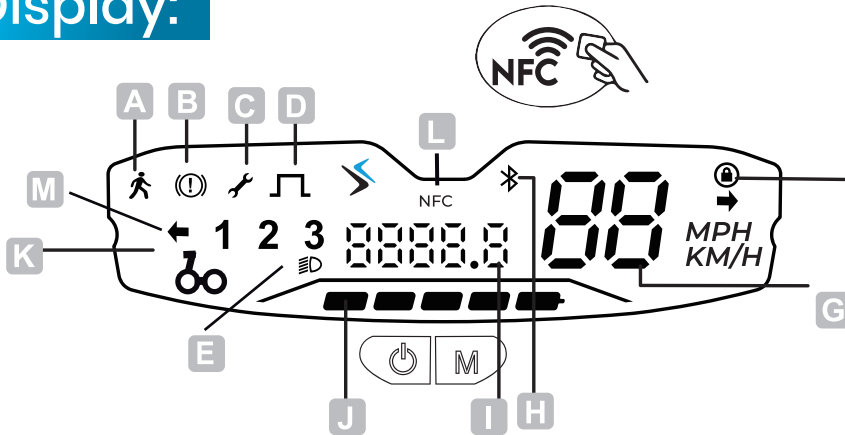
Comment allumer la lumière de votre Smartgyro K5 PRO :

1. Pour allumer et éteindre les lumières du skate, vous devez appuyer deux fois sur le bouton d'alimentation.

2. Vous pouvez également allumer/éteindre les lumières via APP.

Lorsque vous assemblez le guidon sur le mât, pensez à fixer d'abord la structure avec les vis SANS LES SERRER FORT et une fois qu'elles sont toutes correctement positionnées et encastées dans la structure (en recherchant la bonne position), SERREZ-LES FORT pour assembler correctement le guidon.

Display:



- A** Mode piéton : le mode piéton à 6 km/h facilite la poussée du scooter.
- B** Frein : L'icône indique que le frein a été activé.
- C** Erreur : Rouge : le scooter a détecté une erreur. Jaune : entretien programmé à 1 000 km.
- D** Démarrage à partir de zéro : l'icône indique que lorsque la vitesse du scooter atteint 3 km/h, vous appuyez sur l'accélérateur et le moteur démarre.
- E** Commande de l'interrupteur : Cliquez sur le bouton gauche pour allumer/éteindre la lumière
- F** Activation/désactivation du verrouillage : Appuyez 8 fois avec le bouton droit sur le bouton gauche pour activer le verrouillage. L'icône de verrouillage s'allume sur l'écran du scooter et le moteur est à l'arrêt. Appuyez de nouveau 8 fois sur le bouton gauche pour déverrouiller le scooter.
- G** Changement d'unité de vitesse : lorsque le compteur est allumé, appuyez trois fois sur le bouton de droite pour basculer entre les unités km/h et mph.
- H** Bluetooth : L'icône indique que la trottinette s'est connectée avec succès à l'appareil.
- I** Modification du kilométrage : lorsque le compteur est allumé, double-cliquez sur le bouton gauche pour basculer entre le kilométrage individuel et le kilométrage total.
- J** Niveau de batterie : La charge de la batterie est indiquée par 5 barres. Chaque barre représente environ 20 % d'une batterie complètement chargée.
- K** Vitesse : Cliquez avec le bouton droit pour changer les trois vitesses : 1, 2, 3 et mode piéton.
- L** Fonction NFC. Approcher la carte NFC permet de verrouiller ou de déverrouiller la trottinette.
- M** Indicateurs de direction. Clignotants à droite et à gauche.

Aplicación Smartgyro:

1 Descarga la APP de Smartgyro CORE.

Descarga la APP de Smartgyro. Para ello selecciona tu patinete y a continuación el modelo del patinete: Smartgyro K5 PRO. Con la PP, podrá encender y apagar luces, activar o desactivar la velocidad de cruce, bloquear y desbloquear el patinete y ver velocidad, kilómetros realizados, batería, etc.



Batería y Cargador:

Cada smartGyro está equipado con una batería de litio y con su cargador, además cuenta con su propio número de serie. No reemplaces la batería ni su cargador, podría ser peligroso.

Batería de Litio: por favor, carga completamente la batería antes de usar tu smartGyro K5 PRO por primera vez. Carga la batería cuando su nivel esté a la mitad de la barra de energía para evitar que influya en tu conducción.

Cargador: la función de protección de sobrecarga del cargador detendrá automáticamente el proceso de carga cuando la batería esté llena al 100%.

Instrucciones para su carga:

1. El vehículo debe estar apagado durante la carga.
2. Conecta el enchufe del cargador a la red.
3. Importante: enchufa el cargador a una toma de corriente de 100V-240V.
4. Luz roja: en proceso de carga. Luz verde o azul: proceso de carga completado. Por favor, guarde siempre el cargador en un ambiente seco y ventilado.

Este patín ha sido certificado para su circulación conforme a las normativas vigentes. Para obtener dicha certificación se ha sometido a exhaustivos ensayos mecánicos, eléctricos y dinámicos. Cualquier modificación del patín, instalación de elementos no originales, tales como baterías suplementarias, controladoras no originales, etc. conllevará, no solo la pérdida de garantía, si no también la descarga de responsabilidad del fabricante frente a posibles accidentes ocurridos tanto circulando como en reposo. La modificación del patín, especialmente en su parte eléctrica, conlleva serio riesgo de incendio con el consiguiente peligro para las personas y las cosas.

Entretien

• Instructions pour nettoyer votre Smartgyro.

Si vous souhaitez garder votre scooter comme neuf, nous vous conseillons de le nettoyer après chaque utilisation avec un chiffon doux et humide (pas de liquides abrasifs). Ensuite, laissez-le dans un endroit où il peut être ventilé en évitant la corrosion des pièces métalliques. Lorsque vous nettoyez le scooter, assurez-vous qu'il est éteint, débranché et que le couvercle de chargement est fermé. Vous ne pouvez pas nettoyer le scooter avec un tuyau d'eau sous pression ou le plonger dans l'eau car vous pourriez sérieusement l'endommager.

• Réglage du frein

Les freins avant et arrière (disque) de votre Smartgyro K5 PRO ont deux points de réglage : soit par le tendeur de levier de frein du guidon, soit par le câble/étrier de frein. Dans les deux cas, pour pouvoir les serrer, il faut tourner le fil dans le sens des aiguilles d'une montre, et pour les desserrer, dans le sens opposé.

• Ajustement de la suspension

Les suspensions ne nécessitent aucun type de réglage.

• Remplacez les composants tels que les plaquettes de frein, les roues, etc.

Pour cela, nous vous recommandons d'accéder à notre site Web smartgyro.es, de vous rendre dans l'un de nos magasins et ateliers officiels ou d'accéder à notre chaîne YouTube pour voir des tutoriels @smartGyroOficial.

• Lubrification des pièces importantes :

Ajoutez une petite quantité de graisse ou de lubrifiant spécifique pour toujours lubrifier les amortisseurs avant et arrière et périodiquement toutes les zones nécessaires du scooter pour prolonger la durée de vie de votre scooter et qu'il soit toujours prêt.

SE SOUVENIR:

- Éviter les obstacles et anticiper la trajectoire et la vitesse en respectant le code de la route et les plus vulnérables
- Dans tous les cas prenez soin de vous et des autres.

Conseils sur l'entretien et la garantie

Suivez le calendrier d'entretien: Soyez attentif au calendrier d'entretien établi par le fabricant. Effectuez les ajustements et les vérifications recommandés à intervalles spécifiés pour maintenir les performances optimales de votre équipement. Lisez le manuel de l'utilisateur: Le manuel du produit fournit des instructions détaillées sur l'entretien approprié. Assurez-vous de le lire et de le comprendre pleinement avant d'utiliser votre équipement. Enregistrez votre produit: Si possible, enregistrez votre produit auprès du fabricant. Cela peut être utile en cas de besoin de services de garantie à l'avenir.

Effectuez un entretien préventif: N'attendez pas que des problèmes surviennent pour effectuer l'entretien. Programmez des inspections régulières et effectuez des ajustements au besoin pour éviter les problèmes majeurs à l'avenir. En aucun cas, smartGyro ne sera responsable des défauts ou dommages que le produit pourrait avoir en raison d'une maintenance défectueuse ou de l'absence de maintenance de la part du client.

Utilisez des pièces de rechange autorisées: Si vous devez remplacer des pièces ou effectuer des réparations, utilisez des pièces de rechange autorisées par le fabricant pour assurer la compatibilité et la qualité.

Gardez des dossiers: Gardez un enregistrement des entretiens effectués, des pièces remplacées et des problèmes rencontrés. Cela peut être utile à des fins de garantie et de suivi de l'historique des services.

Ne négligez pas les instructions de sécurité: En plus de l'entretien, suivez toujours les instructions de sécurité fournies par le fabricant pour éviter les blessures personnelles et les dommages à l'équipement. Signalez les problèmes immédiatement: Si vous rencontrez des problèmes avec votre équipement, signalez le problème au fabricant immédiatement. N'essayez pas de le réparer vous-même si cela pourrait invalider la garantie.

Comprenez les conditions de garantie: Lisez attentivement les termes et conditions de la garantie fournie par le fabricant. Assurez-vous de comprendre ce qui est couvert et ce qui ne l'est pas, ainsi que les procédures de présentation des réclamations de garantie. Restez en contact avec le service client : Maintenez le canal de communication ouvert avec le service client du fabricant. Si vous avez des questions sur l'entretien ou la garantie, n'hésitez pas à les contacter pour obtenir de l'aide et des conseils. En suivant ces conseils, vous pourrez maintenir votre équipement en bon état et profiter pleinement des avantages de la garantie du fabricant.



IMPORTANT



- Respectez les règles qui régissent l'utilisation de votre patin, notamment celles de circulation, c'est votre responsabilité. Portez une attention particulière dans les endroits sombres.
- Ne pas utiliser le produit près de l'eau, ni l'utiliser s'il est endommagé.
- Le véhicule est conçu pour être utilisé par un seul utilisateur, et il n'a pas été conçu pour faire des cascades.
- Âge minimum recommandé de l'utilisateur de 16 ans. Poids maximum de l'utilisateur : 120 kg. Taille minimale et maximale de l'utilisateur : 120-200 cm (3'11"-6'6").
- Portez des vêtements et des chaussures de protection appropriés (casque, genouillères, coudières, etc. Le port de chaussures est obligatoire).
- Attention! Tout composant du véhicule est soumis à des contraintes et à la fatigue. Si la durée de vie d'un composant a été dépassée, il peut se casser, causant des dommages et/ou des blessures à l'utilisateur. Si des fissures, des cassures ou une décoloration apparaissent dans les zones les plus sollicitées, cela indique que le composant a dépassé sa durée de vie utile et doit être remplacé.
- Gardez tout plastique hors de portée des enfants pour éviter la suffocation.
- Conservez le manuel d'utilisation à proximité pour référence future. Prenez le temps de lire les indications de base pour éviter les accidents qui peuvent survenir dans les premiers mois.
- Évitez les zones à fort trafic et traversez le passage piéton à pied.
- Signalez votre présence lorsque vous vous approchez d'un piéton ou d'un cycliste qui ne vous voit pas ou ne vous entend pas.
- Les freins peuvent être chauds après utilisation. TRÈS IMPORTANT : ne touchez pas le frein à disque. Éliminez les arêtes vives.
- Utilisez le dispositif de stationnement (béquille latérale) lorsque vous n'utilisez pas le véhicule.

IMPORTANT:

- Toute manipulation ou modification du patin ou de l'une de ses pièces, tant logicielles que matérielles, impliquera la perte de la garantie
- Toute manipulation visant à modifier les performances du patin est expressément interdite par la loi et peut avoir des conséquences juridiques pour l'utilisateur.
- Faire une vérification générale de la fixation de la structure, vérifier la pression des roues et les remplir si nécessaire et vérifier de temps en temps la fixation des écrous. En raison du mouvement et des bosses continues, ils ont tendance à se desserrer.

Si vous rencontrez un problème avec le fonctionnement, l'utilisation ou le montage du produit, vous pouvez nous contacter à : info@smartgyro.es / +34 91 642 95 20

Importante:

Importante!. Si prega di leggere attentamente e conservare per riferimenti futuri.

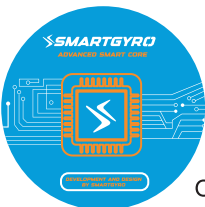
1. Al fine di essere più rispettosi dell'ambiente, abbiamo incluso solo questa guida rapida per un primo contatto con il prodotto, si consiglia di visitare il nostro sito web www.smartgyro.es e scaricare e leggere le istruzioni complete prima dell'uso quotidiano.
2. Questo scooter e tutti i suoi componenti sono conformi a tutte le norme di sicurezza europee, ma si raccomanda di indossare dispositivi di protezione e di guidare in modo responsabile.
3. Ogni città ha le sue regole di traffico, vi raccomandiamo di consultarle prima dell'uso.
4. Potete contattarci a info@smartgyro.es

GARANZIA.

Questo prodotto ha una garanzia di 3 anni, si prega di controllare le condizioni complete sul nostro sito web www.smartgyro.es

Utilizzare:

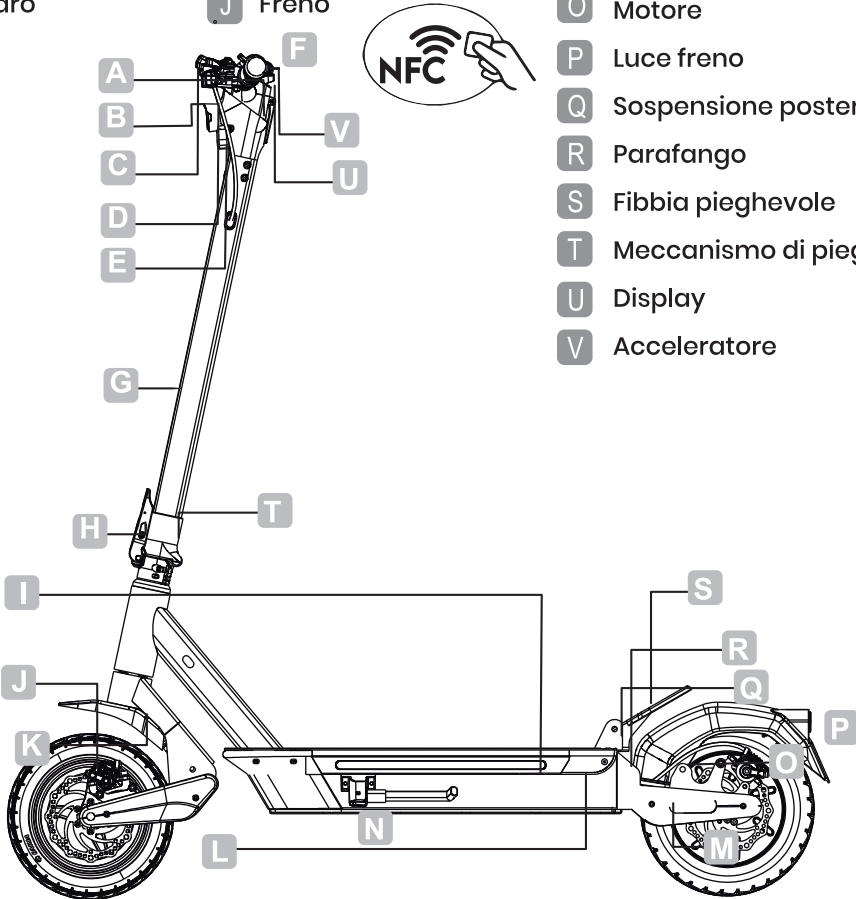
1. Prima del primo utilizzo, caricare la batteria alla sua capacità massima. Basta guardare l'indicatore LED sul trasformatore:
Rosso=carica //// Verde=carica completa.
2. Accendi il tuo Smartgyro premendo il pulsante di accensione sul pannello di controllo per alcuni secondi.
3. Seleziona una delle 4 velocità disponibili con una sola pressione del pulsante di accensione.
4. Per ragioni di sicurezza, devi avviare la tua Smartgyro con il piede e poi premere l'acceleratore (A).



Compatibile con la tecnologia smartCore

Schema dell'unità:

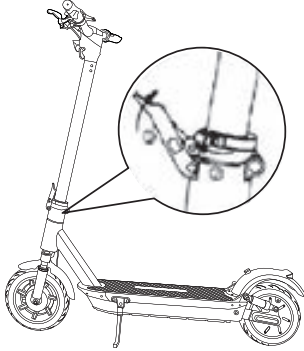
- | | | | | | |
|---|------------|---|-------------------|---|--------------------------|
| A | Leva | F | NFC | K | Sospensione anteriore |
| B | Campanello | G | Asta | L | Vano batteria |
| C | Freno | H | Leva pieghevole | M | Catariflettente laterale |
| D | Manubrio | I | Porta di ricarica | N | Cavalletto |
| E | Faro | J | Freno | O | Motore |
| | | | | P | Luce freno |
| | | | | Q | Sospensione posteriore |
| | | | | R | Parafango |
| | | | | S | Fibbia pieghevole |
| | | | | T | Meccanismo di piegatura |
| | | | | U | Display |
| | | | | V | Acceleratore |



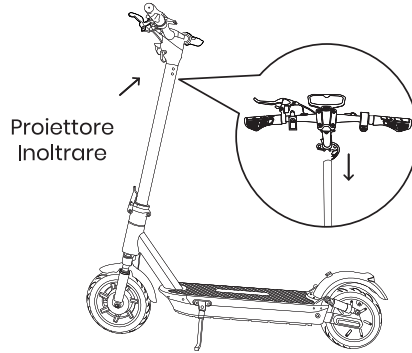
- La velocità di crociera è una funzione extra che può essere configurata per il comfort dell'utente e ciò significa che quando l'acceleratore viene rilasciato, il pattino non ridurrà la sua velocità. Usalo su lunghi rettilinei senza ostacoli e sempre con cautela. La velocità di crociera viene attivata o disattivata dall'applicazione Smartgyro.
- Il livello di emissione sonora ponderato A è inferiore a 70 dB(A).

Come aprire il tuo scooter Smartgyro

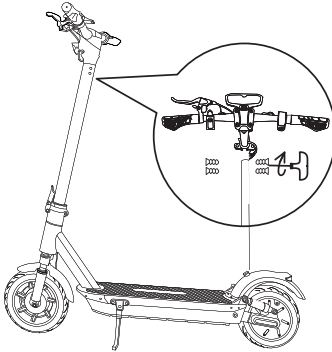
1. Aprire e regolare l'albero del manubrio. Quindi aprire la staffa per sostenere lo scooter.
Doppio sistema di piegatura di sicurezza



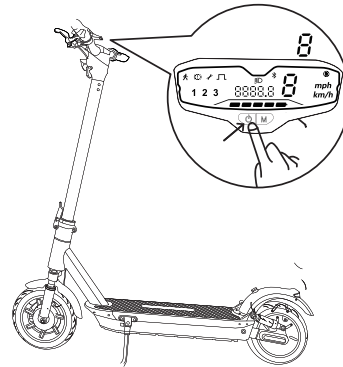
2. Collegare saldamente i fili alla maniglia e all'albero. Far scorrere il mango sul gambo. Prestare attenzione al corretto allineamento.



3. Installare sei viti (due su ciascun lato) con la chiave esagonale in dotazione.



4. Controlla se il tuo scooter può essere acceso e spento.



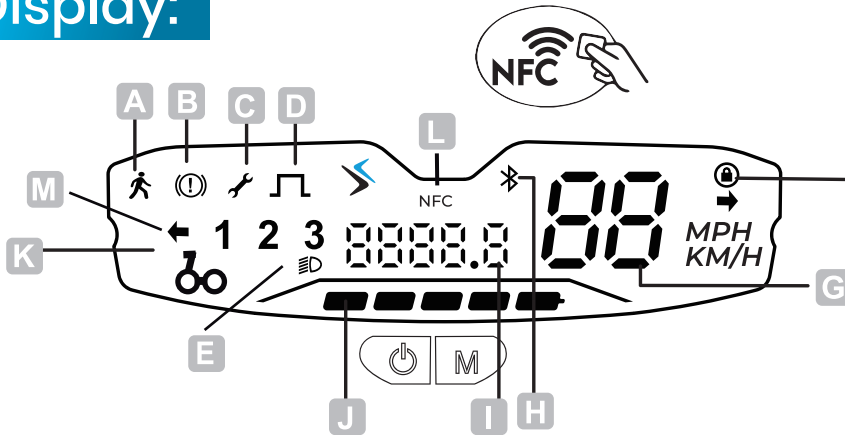
Come accendere la luce del tuo Smartgyro K5 PRO:

1. Per accendere e spegnere le luci dello skate, devi premere due volte il pulsante di accensione.

2. Puoi anche accendere/spegnere le luci tramite APP.

Quando monti il manubrio sull'albero, ricordati di fissare prima la struttura con le viti **SENZA SERRARLE FORTE** e una volta che sono tutte correttamente posizionate e inserite nella struttura (cercando la posizione corretta), **STRINGOLE FORTE** per montare correttamente il manubrio.

Display:



- A** Modalità pedonale: la modalità pedonale a 6 km/h facilita la spinta dello scooter.
- B** Freno: l'icona indica che il freno è stato attivato.
- C** Errore: Colore rosso: lo scooter ha rilevato un errore. Colore giallo: manutenzione programmata 1000 km.
- D** Avviamento diverso da zero: l'icona indica che quando la velocità dello scooter raggiunge i 3 km/h, si preme l'acceleratore e il motore inizia a funzionare.
- E** Controllo dell'interruttore della luce: fare clic sul pulsante sinistro per accendere/spegnere la luce.
- F** Interruttore funzione di blocco: fare clic con il pulsante destro del mouse sul pulsante sinistro 8 volte per attivare la funzione di blocco. L'icona del lucchetto sul display dello scooter si illuminerà e il motore non funzionerà mentre è bloccato. Premere nuovamente il pulsante sinistro 8 volte per sbloccare lo scooter.
- G** Cambio unità di misura della velocità: quando il misuratore è acceso, premere tre volte il pulsante destro per cambiare tra le unità km/h e mph.
- H** Bluetooth: l'icona indica che lo scooter si è connesso correttamente al dispositivo.
- I** Modifica del chilometraggio: quando il contachilometri è acceso, fare doppio clic sul pulsante sinistro per passare dal chilometraggio individuale a quello totale.
- J** Livello della batteria: la carica della batteria è indicata da 5 barre. Ogni barra rappresenta circa il 20% di una batteria completamente carica.
- K** Cambio marcia: fare clic con il tasto destro del mouse per cambiare le tre marce 1, 2, 3 e modalità pedonale.
- L** Funzione NFC. Avvicinando la scheda NFC si blocca o si sblocca lo scooter.
- M** Indicatori di direzione. Indicatori di direzione destro e sinistro.

Aplicación Smartgyro:

1 Descarga la APP de Smartgyro CORE.

Descarga la APP de Smartgyro. Para ello selecciona tu patinete y a continuación el modelo del patinete: Smartgyro K5 PRO. Con la PP, podrá encender y apagar luces, activar o desactivar la velocidad de cruce, bloquear y desbloquear el patinete y ver velocidad, kilómetros realizados, batería, etc.



Batería y Cargador:

Cada smartGyro está equipado con una batería de litio y con su cargador, además cuenta con su propio número de serie. No reemplaces la batería ni su cargador, podría ser peligroso.

Batería de Litio: por favor, carga completamente la batería antes de usar tu smartGyro K5 PRO por primera vez. Carga la batería cuando su nivel esté a la mitad de la barra de energía para evitar que influya en tu conducción.

Cargador: la función de protección de sobrecarga del cargador detendrá automáticamente el proceso de carga cuando la batería esté llena al 100%.

Instrucciones para su carga:

1. El vehículo debe estar apagado durante la carga.
2. Conecta el enchufe del cargador a la red.
3. Importante: enchufa el cargador a una toma de corriente de 100V-240V.
4. Luz roja: en proceso de carga. Luz verde o azul: proceso de carga completado. Por favor, guarde siempre el cargador en un ambiente seco y ventilado.

Este patín ha sido certificado para su circulación conforme a las normativas vigentes. Para obtener dicha certificación se ha sometido a exhaustivos ensayos mecánicos, eléctricos y dinámicos. Cualquier modificación del patín, instalación de elementos no originales, tales como baterías suplementarias, controladoras no originales, etc. conllevará, no solo la pérdida de garantía, si no también la descarga de responsabilidad del fabricante frente a posibles accidentes ocurridos tanto circulando como en reposo. La modificación del patín, especialmente en su parte eléctrica, conlleva serio riesgo de incendio con el consiguiente peligro para las personas y las cosas.

Manutenzione

• Istruzioni per la pulizia del tuo Smartgyro.

Se vuoi mantenere il tuo scooter come nuovo, ti consigliamo di pulirlo dopo ogni utilizzo con un panno morbido e umido (senza liquidi abrasivi). Quindi lasciarlo in un luogo dove possa essere ventilato evitando la corrosione delle parti metalliche. Quando si pulisce lo scooter, assicurarsi che sia spento, scollegato dall'alimentazione e con il coperchio di ricarica chiuso. Non è possibile pulire lo scooter con un tubo dell'acqua pressurizzato o immergerlo in acqua poiché si potrebbe danneggiare seriamente.

• Regolazione del freno

I freni anteriore e posteriore (disco) del tuo Smartgyro K5 PRO hanno due punti di regolazione: attraverso il tenditore della leva del freno sul manubrio o attraverso il cavo/pinza del freno. In entrambi i casi, per poterli stringere, bisogna girare il filo in senso orario, e per allentarli, in senso contrario.

• Regolazione delle sospensioni

Le sospensioni non necessitano di alcun tipo di regolazione.

• Sostituire componenti come pastiglie dei freni, ruote, ecc.

Per questo ti consigliamo di entrare nel nostro sito web smartgyro.es, andare in uno dei nostri negozi e laboratori ufficiali o entrare nel nostro canale YouTube per vedere i tutorial @smartgyroOfficial.

• Lubrificazione di parti importanti:

Aggiungere periodicamente di tanto in tanto una piccola quantità di grasso o lubrificante specifico per mantenere sempre lubrificati gli ammortizzatori anteriori e posteriori e tutte le zone necessarie dello scooter per prolungare la vita dello scooter e che sia sempre pronto.

RICORDARE:

- Evita gli ostacoli e anticipa la traiettoria e la velocità rispettando il codice della strada e i soggetti più vulnerabili
- In ogni caso prenditi cura di te stesso e degli altri.

Suggerimenti su manutenzione e garanzia

La manutenzione regolare dei pattini SmartGyro è essenziale per mantenere le prestazioni ottimali e garantire la sicurezza dell'utente. Questi dispositivi sono progettati con componenti meccanici ed elettrici che subiscono un naturale deterioramento con l'uso quotidiano.

La manutenzione preventiva è fondamentale per massimizzare la durata e l'efficienza. Nel caso di SmartGyro, la manutenzione regolare include regolazioni del piantone, della direzione, dell'assemblaggio, lubrificazione, pressione dei pneumatici, regolazioni o sostituzioni delle pastiglie dei freni, pulizia e altri aspetti tecnici. L'intervallo di manutenzione è stabilito dal marchio ogni 1.000 km. A volte potrebbe essere necessaria una manutenzione prima dei chilometri indicati in base all'uso che se ne fa. Una manutenzione regolare ogni 1.000 km contribuisce a prolungare la vita utile del pattino, il che significa che gli utenti possono godere del loro investimento per più tempo.

Se un utente non effettua i controlli preventivi come indicato nel manuale del prodotto o nelle istruzioni fornite da SmartGyro, potrebbe trovarsi in una situazione in cui la garanzia non copre determinate riparazioni. In nessun caso, smartGyro sarà responsabile dei difetti o danni che il prodotto potrebbe avere a causa di una manutenzione difettosa da parte del cliente o della sua assenza.

Danno per negligenza: Se si verifica un problema a causa della mancanza di manutenzione preventiva, potrebbe essere considerato come un danno causato dalla negligenza dell'utente. In tali casi, è probabile che la garanzia non copra le riparazioni necessarie per correggere il problema.

Impatto sulla sicurezza: I controlli preventivi sono progettati per garantire che i pattini funzionino in modo sicuro ed efficiente. Se un utente ignora questi controlli e, di conseguenza, si verifica un problema di sicurezza, è improbabile che la garanzia copra i costi di riparazione, poiché sarebbe considerato un uso improprio del prodotto.

In sintesi, la mancanza di manutenzione preventiva potrebbe invalidare alcune parti della garanzia del prodotto. È importante che gli utenti comprendano l'importanza di seguire le raccomandazioni del produttore per la manutenzione al fine di evitare eventuali problemi relativi alla copertura della garanzia in caso di necessità di riparazioni. Le operazioni di manutenzione, come suggerisce la parola stessa, non sono mai incluse in nessuna garanzia.



IMPORTANTE



- Rispetta le regole che riguardano l'uso del tuo pattino, in particolare quelle di circolazione, è tua responsabilità. Presta particolare attenzione nei luoghi bui.
- Non utilizzare il prodotto vicino all'acqua, né utilizzarlo se danneggiato.
- Il veicolo è progettato per essere utilizzato da un utente, e non è stato progettato per fare acrobazie.
- Età minima consigliata per l'utente di 16 anni. Peso massimo utilizzatore: 120 kg. Altezza minima e massima dell'utente: 120-200 cm (3'11"-6'6")
- Indossare indumenti e calzature protettivi adeguati (casco, ginocchiere, gomitiere, ecc. È obbligatorio indossare scarpe).
- Attenzione! Qualsiasi componente del veicolo è soggetto a stress e fatica. Se l'aspettativa di vita di un componente è stata superata, potrebbe rompersi, causando danni e/o lesioni all'utente. Se nelle zone più sollecitate compaiono crepe, rotture o scolorimenti, indica che il componente ha superato la sua vita utile e deve essere sostituito.
- Attenzione! Tenere la plastica fuori dalla portata dei bambini per evitare il soffocamento.
- Conservare il manuale dell'utente a portata di mano per future consultazioni. Prenditi del tempo per leggere le indicazioni di base per evitare gli incidenti che possono verificarsi nei primi mesi.
- Evita le zone con molto traffico e attraversa a piedi le strisce pedonali.
- Avvisa la tua presenza quando ti avvicini a un pedone o un ciclista che non ti vede o non ti sente.
- Attenzione: i freni possono essere caldi dopo l'uso. MOLTO IMPORTANTE: non toccare il freno a disco.
- Eliminare eventuali bordi taglienti.
- Utilizzare il dispositivo di parcheggio (gamba laterale) quando non si utilizza il veicolo.
- Qualsiasi carico sul manubrio può influire sulla stabilità del veicolo.

IMPORTANTE:

- Qualsiasi manipolazione o modifica del pattino o di qualsiasi sua parte, sia software che hardware, comporterà la perdita della garanzia
- La manipolazione per modificare le prestazioni del pattino è espressamente vietata dalla legge e può avere conseguenze legali per l'utente.
- Effettuare un controllo generale del fissaggio della struttura, controllare la pressione delle ruote ed eventualmente riempirle e controllare di tanto in tanto il fissaggio dei dadi. A causa del movimento e dei continui urti, tendono ad allentarsi.

In caso di problemi con il funzionamento, l'uso o l'assemblaggio del prodotto, puoi contattarci all'indirizzo: info@smartgyro.es / +34 91 642 95 20

Importante:

Importante!. Por favor, leia com atenção e guarde para referência futura.

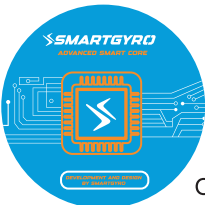
1. A fim de sermos mais amigos do ambiente, apenas incluímos este guia rápido para um primeiro contacto com o produto, recomendamos que visite o nosso website www.smartgyro.es e descarregue e leia as instruções completas antes da sua utilização diária.
2. Esta scooter e todos os seus componentes cumprem todos os regulamentos de segurança europeus, mas recomendamos que use equipamento de protecção e que ande de forma responsável.
3. Cada cidade tem as suas próprias regras de trânsito, recomendamos que as consulte antes de as utilizar.
4. Pode contactar-nos em info@smartgyro.es

GARANTIA.

Este produto tem uma garantia de 3 anos, por favor verifique as condições completas no nosso website www.smartgyro.es

Utilização:

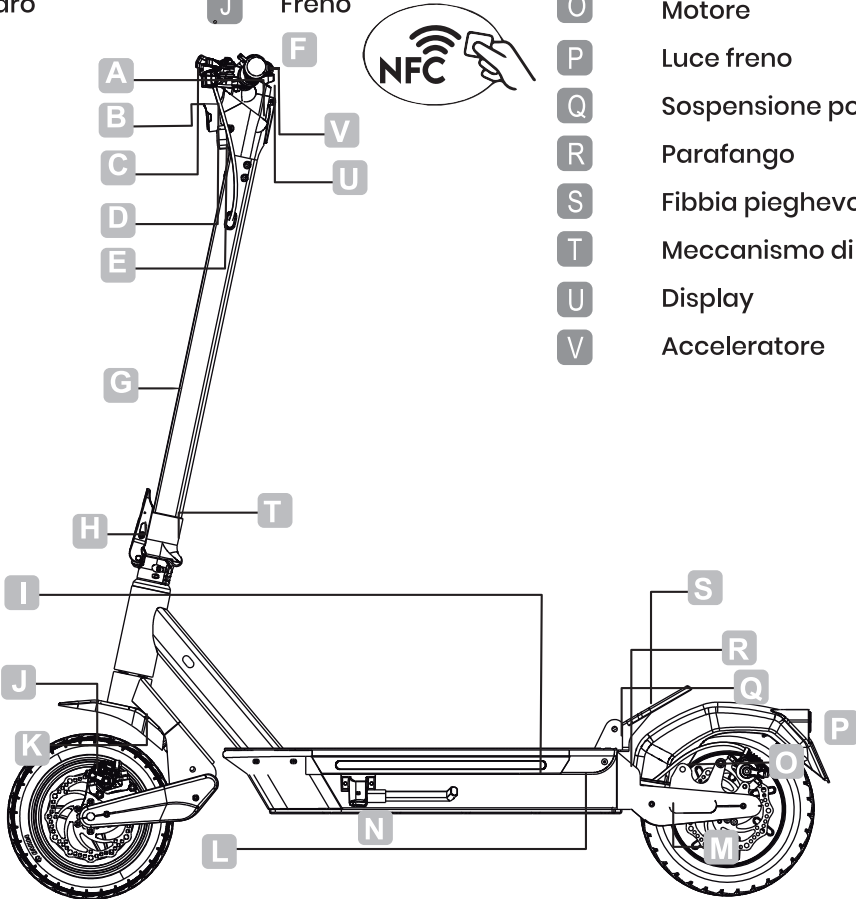
1. Antes da primeira utilização, carregar a bateria até à sua capacidade máxima. Basta olhar para o indicador LED no transformador:
Vermelho=carga //// Verde=carga completa.
2. Ligue o seu Smartgyro premindo o botão de energia no painel de controlo durante alguns segundos.
3. seleccionar uma das 4 velocidades disponíveis com um único toque no botão de alimentação.
4. Por razões de segurança, deve iniciar o seu Smartgyro com o pé e depois carregar no acelerador (A).



Compatível com a tecnologia smartCore

Descrição da unidade:

A	Leva	F	NFC	K	Suspensão anterior
B	Campanello	G	Asta	L	Vano bateria
C	Freno	H	Leva pieghevole	M	Catariflettente laterale
D	Manubrio	I	Porta di ricarica	N	Cavalletto
E	Faro	J	Freno	O	Motore
				P	Luce freno
				Q	Suspensione posteriore
				R	Parafango
				S	Fibbia pieghevole
				T	Meccanismo di piegatura
				U	Display
				V	Acceleratore

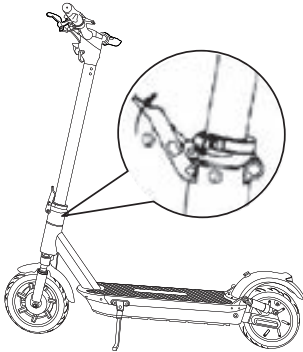


- A velocidade de cruzeiro é uma função extra que pode ser configurada para o conforto do usuário e isso significa que, ao soltar o acelerador, o skate não reduzirá sua velocidade. Use-o em longas retas sem obstáculos e sempre com cautela. A velocidade de cruzeiro é ativada ou desativada no aplicativo Smartgyro.
- O nível de emissão sonora ponderado A é inferior a 70 dB(A).

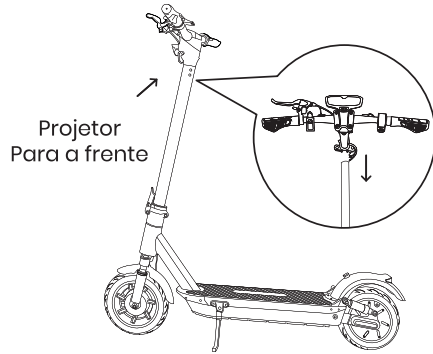
Como abrir sua scooter Smartgyro

1. Abra e ajuste o eixo do guidador. Em seguida, abra o suporte para apoiar a scooter.

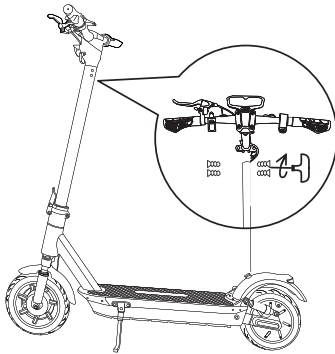
Sistema de flexão de segurança dupla



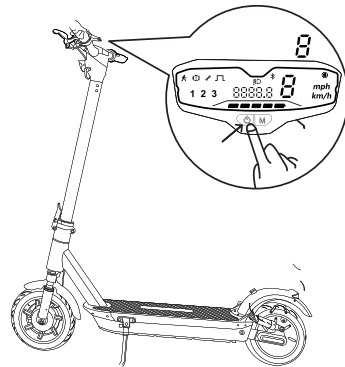
2. Ligue firmemente os fios à pega e ao eixo. Deslize a manga sobre o caule. Preste atenção ao alinhamento correto.



3. Instale seis parafusos (dois de cada lado) com a chave hexagonal fornecida.



4. Verifique se a sua scooter pode ser ligada e desligada.



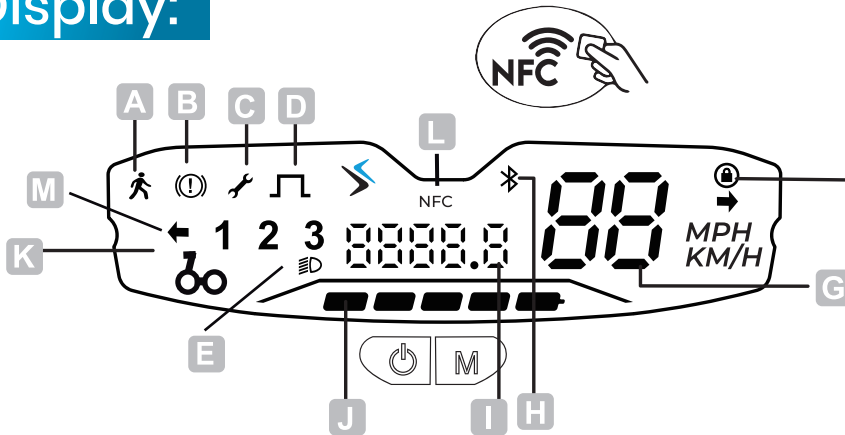
Como acender a luz do seu Smartgyro K5 PRO:

1. Para ligar e desligar as luzes do skate, você precisa pressionar o botão liga/-desliga duas vezes.

2. Você também pode ligar/desligar as luzes via APP.

Ao montar o guidão no mastro, lembre-se de primeiro fixar a estrutura com os parafusos SEM APERTAR FORTEMENTE e depois que todos estiverem corretamente posicionados e encaixados na estrutura (procurando a posição correta), APERTE-OS COM FORÇA para montar o guidão corretamente.

Display:



- A** Modo pedestre: a marcha para peões a 6 km/h facilita a deslocação da trotineta.
- B** Travão: O ícone indica que o travão foi acionado.
- C** Erro: Cor vermelha: a scooter detetou um erro. Cor amarela: manutenção programada para 1000 km.
- D** Arranque não nulo: o ícone indica que, quando a velocidade da scooter atingir os 3 km/h, deve pressionar o acelerador e o motor começará a trabalhar.
- E** Controlo do interruptor da luz: Clique no botão esquerdo para ligar/desligar a luz.
- F** Ativar a função de bloqueio: Clique com o botão direito do rato no botão esquerdo 8 vezes para ativar a função de bloqueio. O ícone de bloqueio no visor da scooter acenderá e o motor não funcionará enquanto estiver bloqueado. Pressione novamente o botão esquerdo 8 vezes para desbloquear a scooter.
- G** Mudança de unidade de velocidade: Com o medidor ligado, pressione o botão direito três vezes para alternar entre as unidades km/h e mph.
- H** Bluetooth: O ícone indica que a scooter se ligou com sucesso ao dispositivo.
- I** Alteração da quilometragem: Com o conta-quilómetros ligado, clique duas vezes no botão esquerdo para alternar entre a quilometragem individual e a quilometragem total.
- J** Nível da bateria: A carga da bateria é indicada por 5 barras. Cada barra representa aproximadamente 20% da carga completa da bateria.
- K** Marchas: Clique com o botão direito do rato para alternar entre as três mudanças: 1, 2, 3 e o modo pedestre.
- L** Função NFC. Aproximar o cartão NFC bloqueia ou destranca a scooter.
- M** Indicadores de direção. Sinais de mudança de direção para a direita e para a esquerda.

Aplicación Smartgyro:

1 Descarga la APP de Smartgyro CORE.

Descarga la APP de Smartgyro. Para ello selecciona tu patinete y a continuación el modelo del patinete: Smartgyro K5 PRO. Con la PP, podrá encender y apagar luces, activar o desactivar la velocidad de cruce, bloquear y desbloquear el patinete y ver velocidad, kilómetros realizados, batería, etc.



Batería y Cargador:

Cada smartGyro está equipado con una batería de litio y con su cargador, además cuenta con su propio número de serie. No reemplaces la batería ni su cargador, podría ser peligroso.

Batería de Litio: por favor, carga completamente la batería antes de usar tu smartGyro K5 PRO por primera vez. Carga la batería cuando su nivel esté a la mitad de la barra de energía para evitar que influya en tu conducción.

Cargador: la función de protección de sobrecarga del cargador detendrá automáticamente el proceso de carga cuando la batería esté llena al 100%.

Instrucciones para su carga:

1. El vehículo debe estar apagado durante la carga.
2. Conecta el enchufe del cargador a la red.
3. Importante: enchufa el cargador a una toma de corriente de 100V-240V.
4. Luz roja: en proceso de carga. Luz verde o azul: proceso de carga completado. Por favor, guarde siempre el cargador en un ambiente seco y ventilado.

Este patín ha sido certificado para su circulación conforme a las normativas vigentes. Para obtener dicha certificación se ha sometido a exhaustivos ensayos mecánicos, eléctricos y dinámicos. Cualquier modificación del patín, instalación de elementos no originales, tales como baterías suplementarias, controladoras no originales, etc. conllevará, no solo la pérdida de garantía, si no también la descarga de responsabilidad del fabricante frente a posibles accidentes ocurridos tanto circulando como en reposo. La modificación del patín, especialmente en su parte eléctrica, conlleva serio riesgo de incendio con el consiguiente peligro para las personas y las cosas.

Manutenção

• Instruções para limpar seu Smartgyro.

Se quiser manter a sua scooter como nova, recomendamos limpá-la após cada utilização com um pano macio e húmido (sem líquidos abrasivos). Em seguida, deixe-o em um local onde possa ser ventilado evitando a corrosão das partes metálicas. Ao limpar a scooter, certifique-se de que ela esteja desligada, desconectada da tomada e com a tampa de carregamento fechada. Não pode limpar a scooter com uma mangueira de água pressurizada ou submergi-la em água, pois pode danificá-la gravemente.

• Ajuste do freio

Os freios dianteiro e traseiro (disco) do seu Smartgyro K5 possuem dois pontos de ajuste: através do tensor da alavanca do freio do guidão ou através do cabo/calibre do freio. Em ambos os casos, para poder apertá-los, deve-se girar a rosca no sentido horário, e para afrouxá-los, no sentido contrário.

• Ajuste de suspensão

As suspensões não precisam de nenhum tipo de ajuste.

• Substitua componentes como pastilhas de freio, rodas, etc.

Para isso, recomendamos que você entre em nosso site smartgyro.es, vá a qualquer uma de nossas lojas e workshops oficiais ou entre em nosso canal do YouTube para ver os tutoriais @smartGyroOficial.

• Lubrificação de peças importantes:

Adicione uma pequena quantidade de graxa ou lubrificante específico para manter sempre os amortecedores dianteiros e traseiros lubrificados e todas as áreas necessárias da scooter periodicamente de tempos em tempos para prolongar a vida útil de sua scooter e que ela esteja sempre pronta.

LEMBRAR:

- Evite obstáculos e antecipe a trajetória e a velocidade respeitando o código de trânsito e os mais vulneráveis
- De qualquer forma, cuide de você e dos outros.

A manutenção regular dos patins SmartGyro é essencial para manter o desempenho ótimo e garantir a segurança do usuário. Esses dispositivos são projetados com componentes mecânicos e elétricos que sofrem desgaste natural com o uso cotidiano.

A manutenção preventiva é fundamental para maximizar a durabilidade e eficiência. No caso do SmartGyro, a manutenção regular inclui ajustes de mastro, direção, fixações, lubrificação, pressão dos pneus, ajustes ou substituições das pastilhas de freio, limpeza e outros aspectos técnicos. O intervalo de manutenção é definido pela marca a cada 1.000 km. Às vezes, pode ser necessário fazer uma manutenção antes dos quilômetros mencionados, dependendo do uso dado ao mesmo.

Uma manutenção regular a cada 1.000 km contribui para prolongar a vida útil do patinete, o que significa que os usuários podem desfrutar do seu investimento por mais tempo.

Se um usuário não realizar as revisões preventivas conforme indicado no manual do produto ou nas instruções fornecidas pela SmartGyro, poderá encontrar-se em uma situação em que a garantia não cubra certos reparos. Em nenhuma circunstância, a smartGyro será responsável por quaisquer defeitos ou danos que o produto possa ter devido a uma manutenção defeituosa por parte do cliente ou à falta dela.

Danos por negligência: Se um problema surgir devido à falta de manutenção preventiva, poderá ser considerado como dano causado por negligência por parte do usuário. Nestes casos, é provável que a garantia não cubra os reparos necessários para corrigir o problema.

Impacto na segurança: As revisões preventivas são projetadas para garantir que os patinetes funcionem de forma segura e eficiente. Se um usuário ignorar essas revisões e, como resultado, ocorrer um problema de segurança, é pouco provável que a garantia cubra os custos de reparo, pois seria considerado um uso indevido do produto.

Em resumo, a falta de manutenção preventiva pode invalidar algumas partes da garantia do produto. É importante que os usuários compreendam a importância de seguir as recomendações do fabricante quanto à manutenção para evitar problemas relacionados à cobertura da garantia em caso de necessidade de reparos. As manutenções, como o próprio nome indica, nunca estão incluídas em nenhuma garantia.



IMPORTANTE



- Respeite as regras relativas ao uso do seu skate, principalmente as de circulação, é de sua responsabilidade. Seja especialmente cuidadoso em locais escuros.
- Não use este produto próximo à água ou use-o se estiver danificado.
- O veículo foi concebido para ser utilizado por um único utilizador, e não foi projetado para fazer acrobacias.
- Idade mínima recomendada do usuário de 16 anos. Peso máximo do usuário: 120 kg. Altura mínima e máxima do usuário: 120–200 cm (3'11"–6'6")
- Use vestuário e calçado de protecção adequados (capacete, joelheiras, cotoveleiras, etc. É obrigatório o uso de calçado).
- Atenção! Qualquer componente do veículo está sujeito a estresse e fadiga. Se a expectativa de vida de um componente for excedida, ele pode falhar, causando danos e/ou ferimentos ao usuário. Se rachaduras, quebras ou descoloração aparecerem nas áreas mais solicitadas, isso indica que o componente excedeu sua vida útil e deve ser substituído.
- Atenção! Mantenha o plástico fora do alcance das crianças para evitar sufocamento.
- Mantenha o manual do usuário à mão para referência futura. Reserve um tempo para ler as orientações básicas para evitar acidentes que podem ocorrer nos primeiros meses.
- Evite áreas com tráfego intenso e atravesse as faixas de pedestres a pé.
- Alerta sua presença ao se aproximar de um pedestre ou ciclista que não pode vê-lo ou ouvi-lo.
- Atenção: os freios podem ficar quentes após o uso. **MUITO IMPORTANTE:** Não toque no freio a disco.
- Elimine quaisquer arestas vivas.
- Use o dispositivo de estacionamento (perna lateral) quando não estiver usando o veículo.

IMPORTANTE:

- Qualquer manipulação ou modificação do skate ou de qualquer de suas partes, seja software ou hardware, resultará na perda da garantia
- A manipulação para modificar o desempenho do skate é expressamente proibida por lei e pode ter consequências legais para o usuário.
- Efetue uma verificação geral da fixação da estrutura, verifique a pressão das rodas e se necessário encha-as e verifique periodicamente a fixação das porcas. Devido ao movimento e choques contínuos, eles tendem a se soltar.

Se tiver algum problema com o funcionamento, utilização ou montagem do produto, pode contactar-nos em: info@smartgyro.es / +34 91 642 95 20

Certificado de conformidad:

QUATROTEC ELECTRONICA, S.L. B85036887
P.I. San José de Valderas, C/Yunque, nº 15-
Leganés-Madrid-España - Fabricado en China

DECLARA QUE ESTE SCOOTER ELÉCTRICO:
SmartGyro K5 PRO y Smartgyro K5 PRO LR.

Cumple con las disposiciones de las siguientes directivas:
Directiva 2014/53/EU (16/04/2014) sobre la comercialización de equipos radioeléctricos, Directiva 2006/42/EU (17/05/2006) relativa a las máquinas, Directiva ROHS 2011/65/EU cumpliendo las normas armonizadas: EN ISO 12100:2010; EN 17128:2020; EN 17128:2020; EN 62479:2010; ETSI EN 301 489-1 V2.2.3 (2019-11); ETSI EN 301 489-17 V3.2.0 (2017-03); ETSI EN 300 328 V2.2.2 (2019-07) IEC 62321-3-1:2013; IEC 62321-4:2013+A1:2017; IEC 62321-5:2013; IEC 62321-6:2015; IEC 62321-7-1:2015; IEC 62321-7.2:2017; IEC 62321-8:2018.

Y que el adaptador de red que incluye, cumple con las disposiciones de la Directiva 2014/30/CE sobre compatibilidad electromagnética cumpliendo con las normas armonizadas: EN 55014-1:2017+A11:2020; EN 55014-2:2015, EN 610003-2:2014; EN 61000-3-3:2013+A1:2019 y con la Directiva 2014/35/CE sobre la armonización de las legislaciones de los Estados miembros en materia de comercialización de material eléctrico cumpliendo con las normas armonizadas: EN 60335-2-29:2004+A2:2010+A11:2018, EN 60335-1:2012+A11:2014+A13:2017 +A1:2019+A2:2019+A14:2019; EN 62233:2008.

Madrid, 29 de Octubre de 2025

QUATROTEC ELECTRONICA, S.L.

Mario Mateos
CEO



Año de fabricación: 2025
Potencia nominal: 900W
Tensión de alimentación: 48V
Consumo energético: 120 W

MANUAL MANTENIMIENTO

El mantenimiento regular de los patines SmartGyro es esencial; al igual que con cualquier otro vehículo de motor, el mantenimiento preventivo es clave para maximizar la durabilidad y eficiencia. En el caso de SmartGyro, el mantenimiento regular incluye: ajustes de mástil, dirección, tornillería, engrase, presión de neumáticos, ajustes o cambios de pastillas de freno, limpieza y otros aspectos técnicos.

El intervalo de mantenimiento lo fija la marca cada 1.000 km. En ocasiones pueden necesitar un mantenimiento antes de los citados kilómetros según el uso que se le de al mismo. Un mantenimiento regular cada 1.000 km contribuye a prolongar la vida útil del patín, lo que significa que los usuarios pueden disfrutar de su inversión durante más tiempo.

Si un usuario no realiza las revisiones preventivas según lo indicado en el manual del producto o las instrucciones proporcionadas por SmartGyro, podría encontrarse en una situación donde la garantía no cubra ciertas reparaciones. Si un problema surge debido a la falta de mantenimiento preventivo, se podría considerar como daño causado por negligencia por parte del usuario. En tales casos, es probable que la garantía no cubra las reparaciones necesarias para corregir el problema. Los mantenimientos, como la palabra indica, nunca están incluidos en ninguna garantía.

En ningún caso smartGyro será responsable de aquellos defectos o daños que el producto pudiera tener debido a un defectuoso mantenimiento por parte del cliente o falta del mismo. **RECOMENDACIONES:**

MANTENIMIENTO	Cada 1000 Km	Cada 3000 Km
Cables/Líquido de frenos	Inspeccionar	Cambiar
Pastillas de freno	Inspeccionar	
Instalación eléctrica	Inspeccionar	
Suspensiones	Inspeccionar	Engrasar
Dirección	Inspeccionar	Engrasar
Luces y timbre	Inspeccionar	
Neumáticos (estado y presión)	Inspeccionar	
Mecanismo de plegado	Inspeccionar	Engrasar
Tornillería	Inspeccionar	
Motor (rodamientos, retenes, etc..)	Inspeccionar	
Ruedas (rodamientos)	Inspeccionar	Engrasar

Contacta con tu tienda oficial Smartgyro o info@smartgyro.es para ampliar información.



SMARTGYRO