

# Willkommen bei AEG! Danke, dass Sie sich für unser Gerät entschieden haben.



Um Anwendungshinweise, Prospekte, Informationen zu Fehlerbehebung, Service und Reparatur zu erhalten:  
[www.aeg.com/support](http://www.aeg.com/support)

Änderungen vorbehalten.

## INHALTSVERZEICHNIS

1. SICHERHEITSHINWEISE.....	2
2. SICHERHEITSANWEISUNGEN.....	6
3. GERÄTEBESCHREIBUNG.....	8
4. TECHNISCHE DATEN.....	10
5. MONTAGE.....	10
6. BEDIENFELD.....	17
7. PROGRAMMWAHLSCHALTER UND TASTEN.....	20
8. EINSTELLUNGEN.....	24
9. VOR DER ERSTEN INBETRIEBNAHME.....	25
10. PROGRAMME.....	26
11.  WI-FI - VERBINDUNG EINRICHTEN.....	33
12. TÄGLICHER GEBRAUCH.....	36
13. TÄGLICHER GEBRAUCH - WASCHEN UND TROCKNEN.....	42
14. TÄGLICHER GEBRAUCH - NUR TROCKNEN.....	44
15. FLUSEN IN DEN TEXTILIEN.....	45
16. TIPPS UND HINWEISE.....	45
17. REINIGUNG UND PFLEGE.....	48
18. FEHLERSUCHE.....	55
19. VERBRAUCHSWERTE.....	60
20. <b>KURZANLEITUNG</b> .....	63
21. INFORMATIONEN ZUR ENTSORGUNG.....	64

## 1. SICHERHEITSHINWEISE



Lesen Sie die mitgelieferte Gebrauchsanleitung sorgfältig vor der Installation und Inbetriebnahme dieses Geräts.

Bei Verletzungen oder Schäden infolge nicht ordnungsgemäßer Montage oder Verwendung übernimmt der Hersteller keine Haftung. Bewahren Sie die Anleitung zum Nachschlagen an einem sicheren und zugänglichen Ort auf.

## 1.1 Sicherheit von Kindern und schutzbedürftigen Personen

 **WARNUNG!**

Erstickungs- und Verletzungsgefahr oder Gefahr bleibender Schäden.

- Das Gerät kann von Kindern ab 8 Jahren und Personen mit eingeschränkten physischen, sensorischen oder geistigen Fähigkeiten oder mit mangelnder Erfahrung/mangelndem Wissen benutzt werden, wenn sie durch eine für ihre Sicherheit zuständige Person beaufsichtigt werden oder von dieser Person Anweisungen erhalten haben, wie das Gerät sicher zu bedienen ist und welche Gefahren bei nicht ordnungsgemäßer Bedienung bestehen.
- Kinder zwischen 3 und 8 Jahren und Personen mit schweren und komplexen Behinderungen müssen vom Gerät ferngehalten werden, wenn sie nicht ständig beaufsichtigt werden.
- Halten Sie Kinder unter 3 Jahren vom Gerät fern, wenn sie nicht ständig beaufsichtigt werden.
- Kinder sollten beaufsichtigt werden, um sicherzustellen, dass sie nicht mit dem Gerät spielen.
- Halten Sie sämtliches Verpackungsmaterial von Kindern fern und entsorgen Sie es ordnungsgemäß.
- Halten Sie alle Wasch- und Reinigungsmittel von Kindern fern.
- Halten Sie Kinder und Haustiere vom Gerät fern, wenn die Tür geöffnet ist.
- Falls Ihr Gerät mit einer Kindersicherung ausgestattet ist, empfehlen wir, diese einzuschalten.
- Kinder dürfen keine Reinigung und Wartung des Geräts ohne Beaufsichtigung durchführen.

## 1.2 Allgemeine Sicherheit

- Dieses Gerät ist nur zum Waschen und Trocknen von haushaltsüblicher maschinenwaschbarer und trockenbarer Wäsche bestimmt.
- Verwenden Sie die Trocknerfunktion nicht, wenn die Wäsche mit Industriechemikalien verschmutzt ist.
- Dieses Gerät ist für den häuslichen Gebrauch im Haushalt in Innenräumen konzipiert.
- Dieses Gerät darf in Büros, Hotelzimmern, Gästezimmern in Pensionen, Bauernhöfen und anderen ähnlichen Unterkünften verwendet werden, wenn diese Nutzung das (durchschnittliche) Nutzungsniveau im Haushalt nicht überschreitet.
- Nehmen Sie keine technischen Änderungen am Gerät vor.
- Das Gerät muss freistehend oder unterhalb der Küchenarbeitsfläche installiert werden, sofern die Platzverhältnisse dies zulassen.
- Das Gerät darf nicht hinter einer verschließbaren Tür, einer Schiebetür oder einer Tür mit einem Scharnier auf der gegenüberliegenden Seite aufgestellt werden, wenn dadurch eine vollständige Öffnung der Gerätetür verhindert wird.
- Stecken Sie den Netzstecker erst nach Abschluss des Montagevorgangs in die Steckdose. Stellen Sie sicher, dass der Netzstecker nach der Montage des Geräts zugänglich ist.
- Die Lüftungsöffnung im Gerätesockel darf nicht von einem Teppich, einer Matte oder einem Bodenbelag blockiert werden.
- **WARNUNG:** Das Gerät darf nicht durch ein externes Schaltgerät, wie eine Zeitschaltuhr, mit Strom versorgt oder an einen Schaltkreis angeschlossen werden, der von einem Programm regelmäßig ein- und ausgeschaltet wird.
- Der Raum, in dem das Gerät installiert wird, muss gut belüftet sein, damit keine Gase von offenem Feuer oder von

Geräten, die mit Brennstoffen betrieben werden, in den Raum zurückströmen.

- Die Abluft darf nicht über denselben Abzug abgeleitet werden, über den der Dunstabzug von mit Gas oder sonstigen Brennstoffen betriebenen Geräten erfolgt.
- Der Betriebswasserdruck am Wassereinlass der Wasserversorgung muss zwischen 0,5 bar (0,05 MPa) und 10 bar (1,0 MPa) liegen.
- Die maximale Beladung des Gerätes beträgt 11.0 kg. Überschreiten Sie nicht die maximale Beladung für jedes Programm (Sehen Sie Kapitel „Programme“).
- Das Gerät muss mit den neu gelieferten Schlauch-Sets oder anderen neuen, vom autorisierten Servicezentrum gelieferten Schläuchen an die Wasserversorgung angeschlossen werden.
- Alte Schlauchsätze dürfen nicht wiederverwendet werden.
- Wenn das Netzkabel beschädigt ist, muss es vom Hersteller, seinem autorisierten Servicezentrum oder einer gleichermaßen qualifizierten Person ausgetauscht werden, um Gefahren durch elektrischen Strom zu vermeiden.
- Wischen Sie die um das Gerät ggf. angesammelten Flusen und/oder Verpackungsrückstände weg.
- Wäschestücke, die mit Substanzen wie zum Beispiel Speise- oder Mineralöl, Aceton, Alkohol, Kerosin, Fleckentfernern, Terpentin, Wachsen und Wachsentfernern verschmutzt sind, müssen vor dem Trocknen im Waschtrockner separat mit zusätzlichem Waschmittel gewaschen werden.
- Verwenden Sie das Gerät nicht, wenn Teile davon mit industriellen Chemikalien verschmutzt sind.
- Trocknen Sie keine ungewaschenen Wäschestücke im Wäschtrockner.
- Artikel wie Schaumgummi (Latexschaumgummi), Duschhauben, imprägnierte Textilien, gummibeschichtete Wäschestücke sowie Kleider oder Kissen mit

Schaumgummipolstern dürfen nicht im Waschtrockner getrocknet werden.

- Weichspüler oder ähnliche Produkte dürfen nur entsprechend den Herstelleranweisungen benutzt werden.
- Entfernen Sie alle Gegenstände aus der Wäsche, die eine Entzündungsquelle darstellen könnten, z. B. Feuerzeuge oder Streichhölzer.
- **WARNUNG:** Wenn Sie den Waschtrockner vor dem Ende des Trockengangs anhalten müssen, entnehmen Sie bitte sofort die gesamte Wäsche und breiten Sie diese aus, damit die Restwärme abgeleitet werden kann.
- Der letzte Teil des Waschtrocknerzyklus findet ohne Wärme statt (Abkühlzyklus), um sicherzustellen, dass die Wäschestücke eine Temperatur erreichen, die sie nicht beschädigt.
- Reinigen Sie das Gerät nicht mit einem Hochdruck-Wasserstrahl und/oder Dampf.
- Reinigen Sie das Gerät mit einem feuchten Tuch. Verwenden Sie ausschließlich Neutralreiniger. Verwenden Sie keine Scheuermittel, Scheuerschwämme, scharfe Reinigungsmittel oder Metallgegenstände.
- Schalten Sie das Gerät immer aus und ziehen Sie den Netzstecker aus der Steckdose, bevor Reinigungsarbeiten durchgeführt werden.

## 2. SICHERHEITSANWEISUNGEN

### 2.1 Montage



Die Montage muss gemäß den einschlägigen nationalen Vorschriften erfolgen.

- Halten Sie sich an die mitgelieferte Montageanleitung.
- Stellen Sie das Gerät nicht an einem Ort auf, an dem die Temperatur unter 0 °C absinken kann oder an dem es Witterungseinflüssen frei ausgesetzt ist.
- Das Gerät muss stets in aufrechter Lage transportiert werden.
- Stellen Sie sicher, dass die Luft zwischen dem Gerät und dem Boden zirkulieren kann.
- Entfernen Sie die Verpackungsmaterialien und die Transportschrauben.
- Der Bodenbereich, auf dem das Gerät aufgestellt wird, muss eben, stabil, hitzebeständig und sauber sein.
- Bewahren Sie die Transportschrauben an einem sicheren Ort auf. Wenn das Gerät in Zukunft umgesetzt werden soll, müssen sie wieder angebracht werden, um die

Trommel zu verriegeln und dadurch interne Schäden zu vermeiden.

- Seien Sie beim Umsetzen des Gerätes vorsichtig, da es sehr schwer ist. Tragen Sie stets Sicherheitshandschuhe und festes Schuhwerk.
- Montieren Sie ein beschädigtes Gerät nicht und benutzen Sie es nicht.
- Stellen Sie das Gerät nicht an einem Ort auf, an dem die Tür nicht vollständig geöffnet werden kann.
- Stellen Sie die Füße so ein, dass der erforderliche Abstand zwischen Gerät und Bodenbelag vorhanden ist.
- Überprüfen Sie den waagrechten Stand des Geräts mit einer Wasserwaage, wenn es an seinen endgültigen Platz gestellt wird. Richten Sie es gegebenenfalls mit den Schraubfüßen entsprechend aus.

## 2.2 Elektrischer Anschluss

### **WARNUNG!**

Brand- und Stromschlaggefahr.

- **WARNUNG:** Dieses Gerät ist für die Installation/den Anschluss an einen Erdungsanschluss im Gebäude vorgesehen.
- Schließen Sie das Gerät nur an eine ordnungsgemäß installierte Schutzkontaktsteckdose an.
- Verwenden Sie keine Mehrfachsteckdosen oder Verlängerungskabel.
- Ziehen Sie nicht am Netzkabel, wenn Sie das Gerät von der Stromversorgung trennen möchten. Ziehen Sie stets am Netzstecker.
- Fassen Sie das Netzkabel oder den Netzstecker nicht mit nassen Händen an.

## 2.3 Wasseranschluss

- Das Zulaufwasser darf 25 °C nicht überschreiten.
- Achten Sie darauf, die Wasserschläuche nicht zu beschädigen.
- Bevor Sie neue oder lange Zeit nicht benutzte Schläuche, an denen Reparaturarbeiten ausgeführt wurden oder neue Geräte (Wasserzähler usw.) an das Gerät anschließen, lassen Sie Wasser

durch die Schläuche fließen, bis es sauber austritt.

- Stellen Sie sicher, dass es keine sichtbaren Wasserlecks während und nach dem ersten Gebrauch des Gerätes gibt.
- Verwenden Sie keinen Verlängerungsschlauch, falls der Zulaufschlauch zu kurz ist. Wenden Sie sich für den Austausch des Zulaufschlauchs an den autorisierten Kundendienst.
- Beim Auspacken des Geräts könnte Wasser aus dem Ablaufschlauch austreten. Dies ist auf den Gerätetest mit Wasser im Werk zurückzuführen.
- Sie können den Ablaufschlauch auf maximal 400 cm verlängern. Wenden Sie sich für den anderen Ablaufschlauch und die Verlängerung an den autorisierten Kundendienst.
- Stellen Sie sicher, dass der Wasserhahn nach der Montage noch zugänglich ist.

## 2.4 Bedienung

### **WARNUNG!**

Verletzungs-, Stromschlag-, Brand-, Verbrennungsgefahr sowie Risiko von Schäden am Gerät.

- Platzieren Sie keine entflammaren Produkte oder Gegenstände, die mit entflammaren Produkten benetzt sind, im Gerät, auf dem Gerät oder in der Nähe des Geräts.
- Berühren Sie während des Betriebs nicht die Glastür. Das Glas kann sehr heiß werden.
- Trocknen Sie keine beschädigten (zerrissenen/ausgefranst) Wäschestücke mit Wattierungen oder Füllungen im Gerät.
- Wenn die Wäsche mit einem Fleckentferner gewaschen wurde, führen Sie vor Beginn des Trockengangs einen zusätzlichen Spülgang durch.
- Achten Sie darauf, dass alle Metallobjekte aus der Wäsche entfernt wurden.
- Trocknen Sie nur Textilien, die für den Trockner geeignet sind. Beachten Sie die Waschhinweise auf dem Textiletikett.

- Setzen oder stellen Sie sich niemals auf die geöffnete Gerätetür.
- Trocknen Sie keine tropfnassen Wäschestücke im Gerät.
- Achten Sie darauf, dass keine heißen Gegenstände auf die Kunststoffteile des Geräts gelangen.
- Entfernen Sie vor dem Start eines Trockenprogramms die Dosierkugel (falls sie verwendet wurde).
- Verwenden Sie keine Dosierkugel, wenn Sie ein Nonstop-Programm wählen.

## 2.5 Service

- Wenden Sie sich zur Reparatur des Geräts an das autorisierte Servicezentrum. Dabei dürfen ausschließlich Originalersatzteile verwendet werden.
- Bitte beachten Sie, dass eigene Reparaturen oder Reparaturen, die nicht von Fachkräften durchgeführt werden, die Sicherheit des Geräts beeinträchtigen und zum Erlöschen der Garantie führen können.
- Folgende Ersatzteile sind mindestens 10 Jahre nach Produkteinstellung des Modells noch erhältlich: Motor und Motorbürsten, Übertragungselement zwischen Motor und Trommel, Pumpen, Schockabsorber und Federn, Waschtrommel, Kreuzstück für Trommel und zugehörige Kugellager, Heizer und Heizelemente einschließlich Wärmepumpen, Leitungen und zugehörige Ausrüstung einschließlich Schläuche, Ventile, Filter und Aquastop, Leiterplatten, elektronische Displays,

Druckschalter, Thermostate und Sensoren, Software und Firmware einschließlich Rücksetz-Software, Tür, Türscharniere und -dichtungen, andere Dichtungen, Türverriegelung, Kunststoff-Peripherieteile wie z. B. Waschmittelschubladen. In Ihrem Land können die Teile für eine längere Dauer verfügbar sein. Für weitere Informationen besuchen Sie bitte unsere Website.

- Bitte beachten Sie, dass einige dieser Ersatzteile nur an Reparaturbetriebe geliefert werden können und nicht alle Ersatzteile für alle Modelle relevant sind.
- Bezüglich der Lampe(n) in diesem Gerät und separat verkaufter Ersatzlampen: Diese Lampen müssen extremen physikalischen Bedingungen in Haushaltsgeschäften standhalten, wie z.B. Temperatur, Vibration, Feuchtigkeit, oder sollen Informationen über den Betriebszustand des Gerätes anzeigen. Sie sind nicht für den Einsatz in anderen Geräten vorgesehen und nicht für die Raumbelichtung geeignet.

## 2.6 Entsorgung

- Trennen Sie das Gerät vom Stromnetz und von der Wasserversorgung.
- Schneiden Sie das Netzkabel in der Nähe des Geräts ab, und entsorgen Sie es.
- Entfernen Sie das Türschloss, um zu verhindern, dass sich Kinder oder Haustiere in der Trommel einschließen.
- Entsorgen Sie das Gerät nach den lokalen Vorschriften zur Rücknahme und Entsorgung von Elektroaltgeräten (WEEE).

# 3. GERÄTEBESCHREIBUNG

## 3.1 Sonderfunktionen

Ihr neuer Wäschetrockner erfüllt alle modernen Anforderungen für die effektive Wäschebehandlung bei niedrigem Wasser-, Energie- und Waschmittelverbrauch sowie bei entsprechender Gewebepflege.

- Die **Wi-Fi-Verbindung** und der **Fernstart** ermöglichen das Starten eines Programms, die Interaktion mit Ihrer Waschmaschine und die Überprüfung des

Waschprogrammstatus per Fernsteuerung.

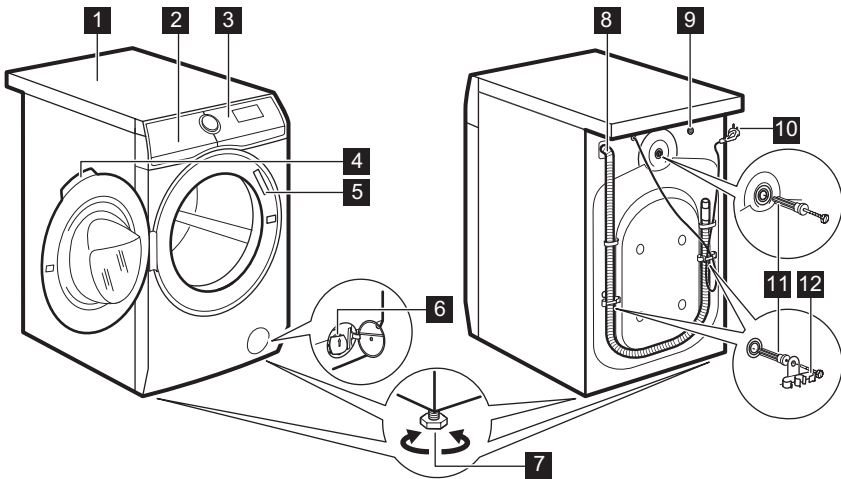
- Die **UniversalDose Schublade** mit einem Fach, das für jede Art von Waschmittel geeignet ist, einschließlich eines Fachs für PODS®, das mit einem System ausgestattet ist, welches das Waschmittel optimal verteilen und mischen und die Rückstände des Waschmittels nach jedem Zyklus auflösen kann.

- Die **OkoMix Technologie** wurde zum Schutz der Gewebefasern durch verschiedene Vormischphasen entwickelt, die zuerst das Waschmittel und anschließend den Weichspüler im Wasser auflösen, bevor diese in der Wäsche verteilt werden. So wird jede Faser erreicht und gepflegt.
- Die **ProSense-Technologie** ermittelt die Wäschemenge und berechnet innerhalb von 30 Sekunden die Programmdauer. Das Waschprogramm wird an die Wäschemenge und die Gewebeat angepasst, ohne mehr Zeit, Energie und Wasser als nötig zu verbrauchen.
- Der **DAMPF-Modus** ist eine schnelle und leichte Methode zum Auffrischen der Kleidungsstücke. Die sanfte Dampfphase entfernt unangenehme Gerüche und reduziert die Faltenbildung in trockenen

Geweben, sodass diese nur wenig gebügelt werden müssen. Der Dampf lockert die Fasern auf und verringert Falten. Das Bügeln wird leichter!

- Die **Flecken-Option** behandelt hartnäckige Flecken vor, um die Wirksamkeit des Fleckentferners zu optimieren.
- Die **AEG Steam Fragrance** bietet dank des Dampfmodus die perfekte Lösung für die Auffrischung der empfindlichsten Wäschestücke ohne Waschen. Verwenden Sie den feinen Duft, der exklusiv von **AEG** entwickelt wurde, um bei Entfernung der unangenehmen Düfte und Falten ein angenehmes Gefühl von "gerade gewaschenem" Kleidungsstück hinzuzufügen.

### 3.2 Geräteübersicht



- 1** Arbeitsplatte
- 2** Waschmittelschublade
- 3** Bedienfeld
- 4** Türgriff
- 5** Typenschild
- 6** Sieb der Ablaufpumpe
- 7** Füße für die Ausrichtung des Geräts

- 8** Ablaufschlauch
- 9** Anschluss des Zulaufschlauchs
- 10** Netzkabel
- 11** Transportschrauben
- 12** Schlauchhalter