

<b>Xiaomi Robot Vacuum H50 Pro User Manual</b>	.01
Manual de usuario de Xiaomi Robot Vacuum H50 Pro	.20
Manuel d'utilisation de Xiaomi Robot Vacuum H50 Pro	.39
Manuale utente Xiaomi Robot Vacuum H50 Pro	.58
Руководство пользователя Робота-пылесоса Xiaomi Robot Vacuum H50 Pro	.77
Instrukcja obsługi Odkurzacz automatyczny Xiaomi H50 Pro	.97
Xiaomi Roboterstaubsauger H50 Pro Bedienungsanleitung	.116
Xiaomi Robotstofzuiger H50 Pro Gebruikershandleiding	.136
Xiaomi Temizlik Robotu H50 Pro Kullanım Kılavuzu	.155
Xiaomi H50 Pro دليل مستخدم المكنسة الكهربائية الروبوت من	.174
Xiaomi H50 Pro מדרוך למשתמש בשואב אבק רובוטי	.193
Manual do utilizador do Aspirador robô Xiaomi H50 Pro	.212
Посібник користувача робота-пилососа Xiaomi Robot Vacuum H50 Pro	.231
Uživatelská příručka pro Robotický vysavač Xiaomi H50 Pro	.250
Εγχειρίδιο χρήστη Ρομπωτικής σκούπας Xiaomi H50 Pro	.269
Aspirator robot Xiaomi H50 Pro - Manual de utilizare	.288
Xiaomi Robotdammsugare H50 Pro Användarmanual	.307
คู่มือการใช้งานหุ่นยนต์ดูดฝุ่น Xiaomi H50 Pro	.326
Panduan Pengguna Xiaomi Robot Vacuum H50 Pro	.345
Xiaomi H50 Pro робот шаңсорғышының пайдаланушы нұсқаулығы	.369
Brugervejledning til Xiaomi Robotstøvsuger H50 Pro	.391
Xiaomi H50 Pro -robotti-imurin Käyttöopas	.410
Brugerhåndbok for Xiaomi robotstøvsuger H50 Pro	.429
Dulkių siurblio-roboto „Xiaomi H50 Pro“ naudotojo vadovas	.448
Xiaomi H50 Pro robotporszívó Használati útmutató	.467
Korisnički priručnik za Xiaomi robotski usisavač H50 Pro	.486
Uporabniški priročnik za Robotski sesalnik Xiaomi H50 Pro	.505
Ръководство за потребителя за Прахосмукачка робот Xiaomi H50 Pro	.524
Korisnički priručnik za robotski usisivač Xiaomi H50 Pro	.543
Používateľská príručka k Robotickému vysávaču Xiaomi H50 Pro	.562
Hướng dẫn sử dụng Robot hút bụi Xiaomi H50 Pro	.581



# Biztonsági figyelmeztetések

Kérjük, a használat előtt figyelmesen olvassa el ezt a használati útmutatót, és őrizze meg, mert a későbbiekben még szüksége lehet rá.

Ez a termék kizárólag otthoni környezetben használható padlók tisztítására. Ne használja kültéren, nem padlóburkolatú felületeken, illetve kereskedelmi vagy ipari környezetben.

## Használatra vonatkozó korlátozások

- A készüléket 8 évnél idősebb gyermekek és csökkent fizikai, érzékszervi vagy mentális képességekkel élők, illetve tapasztalattal és ismeretekkel nem rendelkezők csak felügyelet mellett, illetve abban az esetben használhatják, ha a berendezés biztonságos használatáról tájékoztatták őket, ők pedig megértették az esetleges kockázatokat. Gyermekeknek tilos a készülékkel játszani. A készülék tisztítását és karbantartását gyermekek felügyelet nélkül nem végezhetik.
- Csökkent fizikai, érzékszervi vagy mentális képességekkel rendelkező, illetve kellő tudás és tapasztalat híján lévő személy (beleértve a gyermekeket) csak az érte felelős személy felügyelete mellett használhatja ezt a készüléket, illetve csak akkor, ha megfelelő instrukciókat kapott tőle a készülék használatát illetően.
- Gondoskodjon róla, hogy a gyermekek felügyelet alatt álljanak, és ne játszhassanak a készülékkel.
- A készülék olyan akkumulátorokat tartalmaz, amelyek cseréjét kizárólag szakképzett személyek végezhetik.
- Ha a kábelkészlet megsérül, a gyártótól vagy annak szervizképviselőjétől beszerezhető speciális kábelkészletre kell kicserélni.
- Ha a töltő vagy az akkumulátor megsérül, a cseréjéhez a gyártótól vagy az értékesítés utáni szolgáltatások részlegétől vásárolt, eredeti alkatrész használandó.
- Veszélyforrást jelenthet, ha a készülék áthajt a hálózati kábelben.
- Tartsa távol a készülék nyílásaitól és a mozgó alkatrészekről a haját, bővebb ruhadarabokat, ujjakat és a testrészeket.
- Ne használja a robotporszívót égő anyagok feltakarításához.
- A robotporszívó tetején sem annak mozdulatlan, sem pedig mozgó állapotában nem tartózkodhat gyermek vagy kisállat, és semmilyen tárgy nem helyezhető el rajta.
- Ne használja a robotporszívót földszint feletti, kiugró vagy felfüggesztett területen, például padlástérben vagy nyitott erkélyen, illetve bútorzat tetején, kivéve, ha van védőkorlát.
- Ne használja a robotporszívót 40 °C feletti vagy 0 °C alatti hőmérsékletű környezetben, illetve folyadékokkal vagy ragadós anyagokkal borított felületeken.
- A robotporszívó használata előtt szedje fel a padlóról a vezetőkeket, így megakadályozva, hogy a készülék a takarítás során maga után húzza azokat.
- Szedjen fel minden törékeny és mozdítható tárgyat (pl. vázákat és műanyag zacskókat) a padlóról, hogy ne akadályozzák a robotporszívót, az ne ütközhesen nekik, illetve ne keletkezzen kár.
- Ne használja szőnyegeken a felmosás üzemmódot. Felmosásos feladatokhoz állítson fel virtuális falakat vagy korlátozott területeket, hogy kizárja a szőnyeggel borított területeket.
- Ne hagyja, hogy a robotporszívó felszívjon kemény vagy éles tárgyakat, például építőanyagokat, üveget vagy szögeket.
- Kapcsolja ki és húzza ki a konnektorból a robotporszívót, mielőtt tisztítást és karbantartást végezne rajta és az omniállomáson.
- Ne fordítsa a robotporszívót fejjel lefelé. A lézerradar borítása soha nem érhet hozzá a talajhoz.
- Ne emelje meg a robotporszívót a lézerradar burkolatánál.
- Ügyeljen rá, hogy mindig kikapcsolt állapotban, és ha lehetséges, eredeti csomagolásában szállítsa a robotporszívót.
- Ne törölje nedves törölruhával, és ne öblítse semmilyen folyadékkal a robotporszívót és az omniállomást. A mosható alkatrészeket tisztítás után alaposan szárítsa meg, mielőtt visszahelyezné őket a használathoz.
- Amikor az omniállomás tisztítja a felmosópárnákat, ne húzza ki a robotporszívót az omniállomásról, nehogy bármilyen károsodást okozzon.

- Csak a használati útmutatóban leírtak szerint használja a terméket. Ezen termék nem megfelelő használatából eredő bármilyen veszteségért vagy kárért a felhasználókat terheli a felelősség.
- FIGYELEM! A hőkielődés nem kívánt alaphelyzetbe állításából eredő veszély elkerülése érdekében a berendezést nem szabad külső kapcsolóberendezésen (például időzítőn) keresztül árammal ellátni, illetve olyan áramkörhöz csatlakoztatni, amelyet az áramszolgáltató vállalat rendszeresen ki- bekapcsol.
- Amikor a „Sikeres hálózat kapcsolat” hangüzenet hallható, akkor a készülék sikeresen csatlakozott a hálózathoz, és tárolta a Wi-Fi SSID-t és a jelszót. Az információkat a hálózattal kapcsolatos szolgáltatásokhoz fogjuk felhasználni, a személyes adatok feldolgozásáról az Adatvédelmi nyilatkozatból tájékozódhat.
- A részletes elektronikus használati útmutató a [www.mi.com/global/support/user-guide](http://www.mi.com/global/support/user-guide) címen érhető el.

## Akkumulátor és töltés

- Ne használjon harmadik fél által gyártott akkumulátorokat, kábelkészleteket vagy omniállomásokat. A robotporszívó csak az OV42-JZGL modellszámú omniállomással használható.
- A készülék olyan akkumulátorokat tartalmaz, amelyek cseréjét kizárólag szakképzett személyek végezhetik el.
- Ne próbálja meg saját maga szétszedni, megjavítani vagy módosítani az akkumulátorokat vagy az omniállomást.
- Az omniállomás töltőérintkezőinek áttöréséhez és tisztításához ne használjon nedves ruhát, és a keze se legyen nedves.
- Ne helyezze az omniállomást hőforrás, például radiátor közelébe.
- Gondoskodjon a használt akkumulátorok megfelelő hulladékkezeléséről. A használt akkumulátorokat professzionális újrahasznosító telepen kell leadni.
- Amennyiben a robotporszívót huzamosabb időn át nem fogja használni, töltsse fel teljesen a készüléket, majd kapcsolja ki, és tárolja hűvös, száraz helyen. Az akkumulátor túlzott lemerülésének elkerülése érdekében legalább 3 havonta töltsse fel újra a robotporszívót.
- Ne tegye ki a készüléket vagy az akkumulátort túlzott hőhatásnak.
- Ne töltsse a nem újratölthető elemeket.
- A felhasználónak nem kell átállítania az áramellátás frekvenciáját 50-ről 60 Hz-re; a termék önműködően alkalmazkodik az 50 vagy 60 Hz-hez.
- Legyen tudatában, milyen kockázattal jár, ha az akkumulátorról működő készülék, vagy maga az akkumulátor csatlakozóvégeit egy fémtárgy rövidre zárja.
- Eltávolítás közben ne okozzon kárt az akkumulátorban, hogy elkerülje a rövidzárlatot vagy a folyadékszivárgást. Ha az akkumulátor szivárog, ne engedje a folyadékot a bőrével vagy a ruhájával érintkezni, és azonnal törölje le száraz ronggyal. Ezután küldje el az akkumulátort egy megfelelő újrahasznosítási létesítménybe vagy a kijelölt ügyfélszolgálati csapatnak, akik gondoskodnak a megfelelő hulladékkezelésről.

## Lézerbiztonsági információk

A termékben található lézeres érzékelő megfelel az IEC 60825-1:2014 és az EN 60825-1:2014/A11:2021, az 1. osztályba tartozó lézertermékekről szóló szabványoknak. Kérjük, használata során kerülje a szemmel való közvetlen érintkezést.

### 1. OSZTÁLYBA TARTOZÓ LÉZERTERMÉK

FOGYASZTÓI LÉZERES TERMÉK

EN 50689:2021

## Környezetvédelmi közlemény

- Ezen robotporszívó beépített lítium-ion-akkumulátorai olyan vegyi anyagokat tartalmaznak, amelyek szennyezhetik a környezetet.
- Mielőtt szemétként dobna ezt a terméket, kérjen meg egy szakembert, hogy távolítsa el az akkumulátorokat, majd adja le azokat egy megfelelő újrahasznosító létesítményben.
- Az akkumulátort el kell távolítani a készülékből, mielőtt leselejtezné azt.
- Húzza ki a készüléket a hálózati csatlakozóból, mielőtt eltávolítaná az akkumulátort.
- Biztonságosan ártalmatlanítsa az akkumulátort.

## Az akkumulátorok eltávolításának lépései

Ezek az információk csak a termék ártalmatlanítására vonatkoznak, nem képezik a normál használati utasítás részét.

1. Tartsa távol a robotporszívót az omniállomástól, és üzemeltesse, amíg az akkumulátor töltöttségi szintje túl alacsony nem lesz, hogy folytassa a takarítást.
2. Kapcsolja ki a robotporszívót.
3. Távolítsa el a robotporszívó alsó védőburkolatát.
4. Nyomja le a rögzítőfüleket, és húzza ki az akkumulátorok csatlakozóit az akkumulátorok eltávolításához.

### FIGYELEM:

- Győződjön meg róla, hogy az akkumulátor lapos, és a robotporszívó távol van az omniállomástól, mielőtt eltávolítaná az akkumulátort.
- Távolítsa el együtt a teljes akkumulátorcsomagot, és ügyeljen rá, hogy ne sértse meg az akkumulátorcsomag külső burkolatát, hogy megelőzze a rövidzárlatot, vagy az ártalmas vegyületek szivárgását.
- Ha fizikai érintkezésbe kerül az akkumulátorokból esetlegesen kiszivárgó anyagokkal, bő vízzel mossa le az érintett bőrfelületet, majd haladéktalanul forduljon orvoshoz.

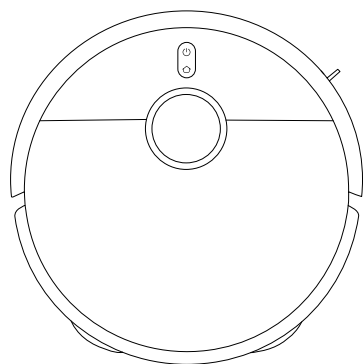


Csak beltéri használatra.



Használat előtt olvassa el az utasításokat.

# A termék áttekintése



Robotporszívó

## Előre rögzítve a robotporszívóra



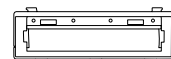
Portartály



Szűrő  
(előre felszerelve a portartályra)



Kefe



Kefefedél



Felmosópárna-tartó × 2  
(az előre beszerelt felmosópárnával × 2)

## Egyéb tartozékok



Oldalkefe



Kábelkészlet



Útmutató a képekhez



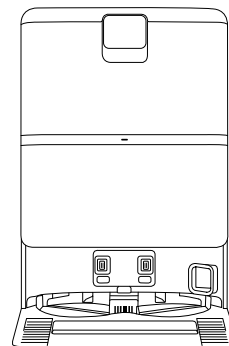
Használati útmutató



Jótállási nyilatkozat



Gyors üzembe helyezési útmutató

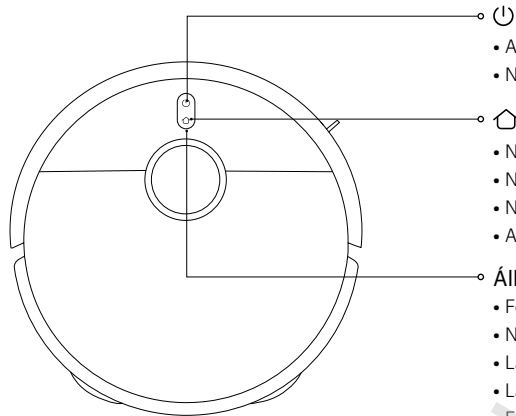


Omniállomás  
(előre beszerelt tisztavíz-tartállyal, koszosvíz-tartállyal, eldobható zsákkal és koszosvíz-szűrővel)

**Megjegyzés:** A használati útmutatóban termék, a tartozékok és a felhasználói felület ábrái csak tájékoztató jellegűek. A tényleges termék és funkciók a termékfejlesztések miatt eltérhetnek.

# A termék áttekintése

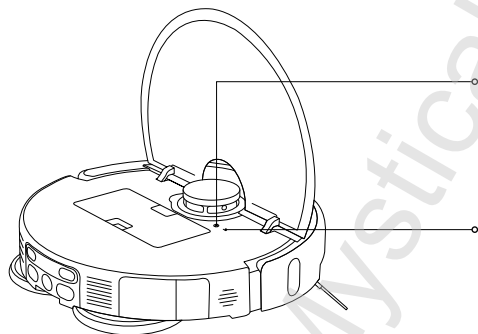
## Robotporszívó



- A be- és kikapcsoláshoz tartsa nyomva 3 másodpercig
- Nyomja meg a tisztítás elindításához vagy szüneteltetéséhez
- Nyomja meg a szüneteltetéshez működés közben
- Nyomja meg a dokkolás indításához, amikor szünetel
- Nyomja meg a dokkolás leállításához, amikor visszatér az omniállomáshoz
- A gyermekzár be- vagy kikapcsolásához tartsa 3 másodpercig lenyomva a gombot

### Állapotjelző

- Fehéren világít: Normál működés
- Narancssárgán világít: Hálózat lecsatlakoztatva
- Lassan villogó fehér: Töltés (közepes/magas akkumulátor-töltöttségi szint)
- Lassan villogó narancssárga: Töltés (alacsony akkumulátor-töltöttségi szint)
- Fehéren villog: Dokkolás/Firmware frissítése folyamatban/A gyári beállítások helyreállítása
- Narancssárgán villog: Robotporszívó hiba



### Alaphelyzetbe állítás gomb

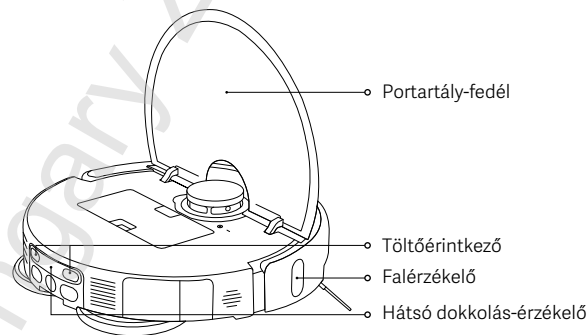
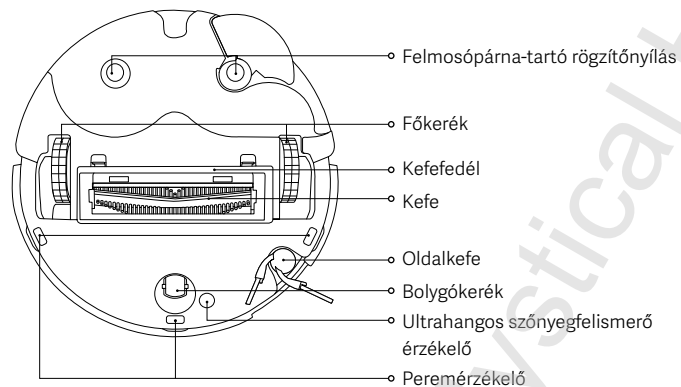
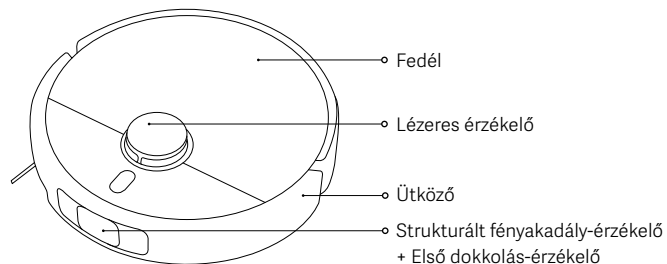
- Nyomja le és tartsa lenyomva a reset gombot 3 másodpercig egy tű alakú tárggyal, hogy helyreállítsa a robotporszívó gyári beállításait

### Wi-Fi-állapotjelző

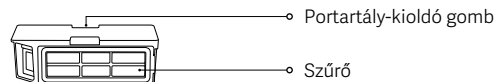
- Narancssárgán világít: Hálózat lecsatlakoztatva
- Kéken világít: Hálózathoz csatlakoztatva
- Narancssárgán villog: Várok a hálózati csatlakozásra/a Wi-Fi sikeresen visszaállítva
- Kéken villog: Csatlakozás a hálózathoz/Firmware frissítése folyamatban

# A termék áttekintése

## Robotporszívó



## Portartály

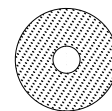


**Megjegyzés:** Az összes tisztítási üzemmódot használáshoz szükséges a portartály beszerelése. Ellenkező esetben a robotporszívó nem indul el.

## Felmosópárna-szerelvény



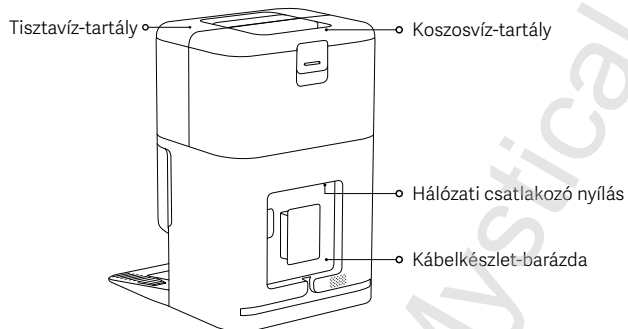
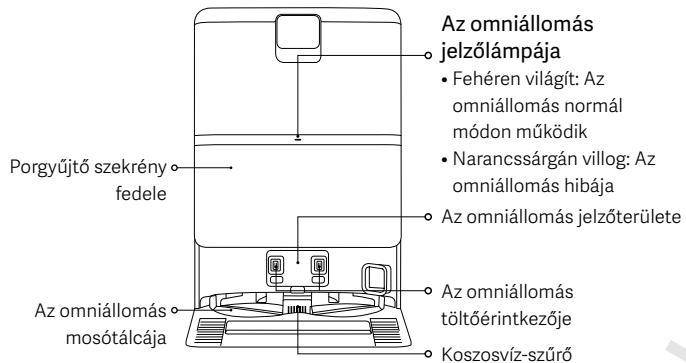
Felmosópárna-tartó



Felmosópárna

# A termék áttekintése

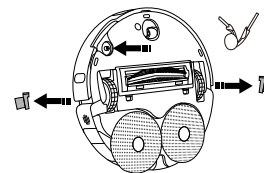
## Omniállomás



# A használat megkezdése előtt

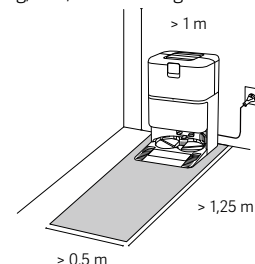
## Eltávolítás és telepítés

- Távolítsa el a robotporszívó mindkét oldaláról a védőcsíkokat.
- Szerelje fel az oldalkeféket az ábra szerint. Akkor szerelte fel helyesen, ha „klikkenést” hall.



## Az omniállomás elhelyezése

- Az omniállomást egy fal mellett helyezze el, sík és kemény felületű padlóra, például parkettára vagy járólapra. Gondoskodjon róla, hogy az omniállomás egy konnektor közelében legyen olyan területen, ahol erős a Wi-Fi-jel.
- Gondoskodjon róla, hogy elegendő hely álljon rendelkezésre, azaz több mint 1,25 m hosszúság, 1 m magasság, és 0,5 m szélesség.



### Megjegyzések:

- Ne helyezze az omniállomást olyan területre, ahol közvetlen napfény éri, vagy ahol más tárgyak blokkolhatják a jelátviteli területet, mivel ez ronthatja a robotporszívó képességét, hogy visszatérjen az omniállomásra.
- Ne helyezzen semmilyen tárgyat az omniállomás köré.
- Tegye be a helyére a tisztavíz-tartályt és a koszosvíz-tartályt.

# A használat megkezdése előtt

## Az omniállomás csatlakoztatása a hálózathoz, és a robotporszívó töltése

- Dugja be a hálózati kábelkészletet a hálózati csatlakozó nyílásba, és csatlakoztassa egy áramforráshoz.
- Helyezze a robotporszívót az omniállomásra teljesen beigazított töltőérintkezőkkel. A robotporszívó ekkor sípolni fog.



### Megjegyzések:

- Rendezze el a kábelkészlet felesleges részét a kábelkészlet-barázdába, hogy megakadályozza az omniállomás elmozdulását vagy az áramellátás elvesztését a kábelkészlet megrántása miatt.
- Az akkumulátor optimális teljesítményének biztosítása érdekében az első használat előtt teljesen töltsse fel az akkumulátort.
- Ha alacsony akkumulátor-töltöttség miatt a robotporszívó nem tud bekapcsolni, helyezze közvetlenül az omniállomásra, hogy feltöltődjön.
- A robotporszívó az omniállomáshoz csatlakoztatva automatikusan bekapcsol, és a töltés ideje alatt nem kapcsolható ki.
- A robotporszívón és az omniállomáson lévő jelzőlámpák egyszerre kikapcsolnak 10 perccel azután, hogy a robotporszívó teljesen feltöltődött.
- Amikor először használja a robotporszívót, kövesse az alkalmazáson belüli utasításokat egy gyors térképkészítéshez. Ajánlott az egész folyamat során követni a robotporszívót, hogy segítsen eltüntetni azokat a tárgyakat, amelyek befolyásolhatják a robotporszívó munkáját.
- Ügyeljen rá, hogy a robotporszívó az omniállomástól induljon, hogy pontos térképet hozhasson létre.
- Ha a robotporszívó bizonyos helyeken elakadhat vagy megkarcolhatja a bútorok felületét, az alkalmazásban jelöljön ki korlátozott hozzáférést területeket, hogy a robotporszívó ne menjen oda.

# A készülék használata

## Csatlakoztatás a Xiaomi Home alkalmazáshoz

Ez a termék a Xiaomi Home alkalmazással együtt is használható. A Xiaomi Home alkalmazással vezérelheti az eszközt, és más, az okosothonhoz tartozó eszközökkel is interakcióba léphet.

- Az alkalmazás letöltéséhez és telepítéséhez olvassa be a QR kódot. Amennyiben már telepítette az alkalmazást, a rendszer a csatlakoztatási képernyőre lépteti. Vagy, a „Xiaomi Home” alkalmazásra rákeresve az alkalmazás-áruházból is letöltheti, majd onnan telepítheti azt.
- A készülék hozzáadásához nyissa meg a Xiaomi Home alkalmazást, koppintson a „+” jelre a jobb felső sarokban, majd kövesse a kijelzőn megjelenő utasításokat.



F834536A

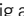
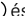
### Megjegyzések:

- Csak a 2,4 GHz-es Wi-Fi-hálózatok támogatottak.
- Lehet, hogy az alkalmazás verziója időközben frissült. Kérjük, kövesse az aktuális verzió szerinti utasításokat.
- Ha a robotporszívó sikeresen csatlakozik a Xiaomi Home alkalmazáshoz, a hálózathoz is sikeresen csatlakozik. A Wi-Fi-t alaphelyzetbe állíthatja, hogy lecsatlakoztassa a hálózatról.

Probléma	Megoldás
A robotporszívó nem csatlakozik a Wi-Fi-hez.	<ul style="list-style-type: none"><li>• Ellenőrizze, hogy helyes Wi-Fi jelszót használt-e.</li><li>• A robotporszívó nem támogatja az 5 GHz hálózati frekvenciasávot; kérjük, csatlakoztassa egy 2,4 GHz-es hálózathoz.</li><li>• Probléma merül fel a Wi-Fi-kapcsolattal. Állítsa alaphelyzetbe a Wi-Fi-kapcsolatot, és töltsse le a Xiaomi Home alkalmazás legfrissebb verzióját, majd próbáljon meg újra csatlakozni.</li><li>• Gondoskodjon róla, hogy a robotporszívó olyan területen legyen, ahol jó a Wi-Fi-lefedettség, majd állítsa vissza a Wi-Fi-jét, és csatlakoztassa újra a hálózathoz.</li></ul>

# A készülék használata

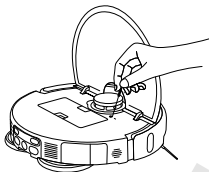
## A Wi-Fi alaphelyzetbe állítása

- A robotporszívó bekapcsolt állapotában nyomja le és tartsa lenyomva 7 másodpercig a  és  gombokat, amíg hangüzenetet nem hall. A Wi-Fi sikeresen újraindult, amikor a jelzőfény narancssárgán villog.
- Állítsa vissza alaphelyzetbe a Wi-Fi csatlakozást, amikor le kell kapcsolni a robotporszívót a hálózatról, vagy ha változtatni kell a hálózaton.

## Gyári beállítások visszaállítása

Használjon egy tű alakú tárgyat az alaphelyzetbe állítás gomb lenyomásához, és tartsa lenyomva 3 másodpercig, amíg hangüzenetet nem hall. A robotporszívó visszaáll a gyári beállításokra.

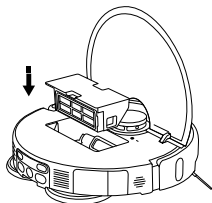
**Megjegyzés:** Bármilyen probléma esetén először próbálja újraindítani a robotporszívót. Ha a probléma az újraindítás után is fennáll, állítsa vissza a porszívót a gyári beállításokra.



## A kívánt üzemmódnak megfelelő kiegészítők felszerelése

**Porszívózás üzemmód (a portartály felszerelése szükséges):**

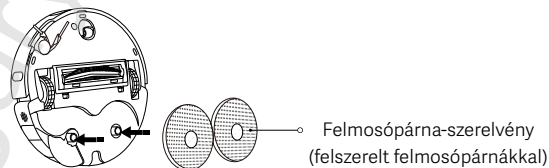
Nyissa fel a robotporszívó fedelét, és stabilan helyezze be a portartályt.



**Megjegyzés:** Rendszeresen tisztítsa meg a portartályt és szűrőt, hogy elkerülje a porszívózás teljesítményének csökkenését.

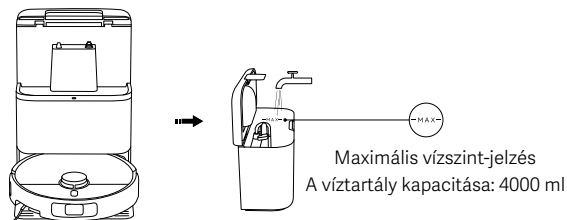
**Porszívózás és felmosás üzemmód (a portartály, a felmosópárna-szerelvény, a tisztavíz-tartály és a koszosvíz-tartály behelyezése szükséges):**

1. Helyezze be a felmosópárnát az ábra szerint, amíg kattanást nem hall.



2. Töltse fel tiszta vízzel a tisztavíz-tartályt a maximális vízszint jelzéséig. Ne adagoljon semmilyen tisztítószeret vagy fertőtlenítőt a víztartályba.

**FIGYELEM!** Ha tisztítószeret vagy fertőtlenítőt ad hozzá, az befolyásolhatja a termék funkcióit, és a gép megrongálódásához vezethet.



**Megjegyzések:**

- Ne öntsön forró vizet a tisztavíz-tartályba vagy a koszosvíz-tartályba, mivel az a deformálódásukat okozhatja.
- A robotporszívók funkcióit a gyár elhagyása előtt tesztelik, ezért előfordulhat, hogy a robotporszívóban némi víz marad. Ez normális jelenség.

# A készülék használata

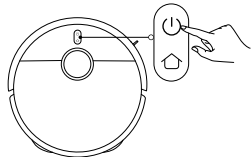
## A robotporszívó elindítása

A porszívás és felmosás indításához nyomja meg a

⏻ gombot.

**Megjegyzések:**

- Kérjük, a felmosásos feladatokhoz állítson be virtuális falakat vagy korlátozott hozzáférésű területeket, hogy kizárja a szőnyeggel borított területeket.
- Ha a padló túlságosan nedves, először törölje fel a felesleges vízmennyiséget a porszívó vagy a felmosó üzemmód használata előtt.



## Be- és kikapcsolás

- Nyomja le és tartsa 3 másodpercig lenyomva a ⏻ gombot a robotporszívó bekapcsolásához. A jelzőfény ekkor világítani kezd.
- Amikor a robotporszívó működése szünetel és nem is töltődik, a kikapcsoláshoz nyomja le és tartsa lenyomva 3 másodpercig a ⏻ gombot.

**Megjegyzés:** Ha tölteni kezdi, a robotporszívó automatikusan bekapcsol, és nem kapcsolható ki.

## Szüneteltetés

Miközben a robotporszívó működik, bármelyik gombjának megnyomásával szüneteltetheti a robotporszívó műveletét, majd a ⏻ gomb megnyomásával újraindíthatja a takarítást.

**Megjegyzés:** Ne emelje fel, illetve ne helyezze át a robotporszívót, miközben az szüneteltetett állapotban van. Ellenkező esetben ez olyan pozícionálási hibákat okozhat, amelyek miatt a robotporszívó esetleg nem talál vissza az omniállomáshoz, vagy elveszíti a térképadatokat.

## Alvás üzemmód

- A robotporszívó alvás üzemmódba lép 10 perc szüneteltetés után.
- Alvás üzemmódban a robotporszívó jelzőlámpája kikapcsol. A porszívó alvás üzemmódból való felébresztéséhez nyomja meg bármelyik gombot.

**Megjegyzések:**

- A robotporszívó nem lép be alvás üzemmódba, amikor az omniállomáshoz van dokkolva.
- A robotporszívó automatikusan kikapcsol, miután 6 órán át alvás üzemmódban volt.

## Gyermekzár

Nyomja le és tartsa lenyomva a 🏠 gombot 3 másodpercig töltés vagy szüneteltetés közben, hogy engedélyezze vagy letiltsa a gyermekzár funkciót.

## A felmosópárnák tisztítása

- Porszívózás és felmosás közben a robotporszívó folytatja a feladatait, miután automatikusan visszatért az omniállomáshoz, hogy megtisztítsa a felmosópárnákat.
- Porszívózás és felmosás után a robotporszívó automatikusan visszatér az omniállomáshoz, hogy megtisztítsa a felmosópárnákat. Miután kész a takarítás, a robotporszívó megszáritja a felmosópárnákat, és tölteni kezd.
- Amikor a robotporszívó belép a készenléti üzemmódba az omniállomáson, válassza ki az „A felmosópárnák tisztítása” menüpontot a Xiaomi Home alkalmazásban, hogy elkezdődjön a felmosópárnák tisztítása. Miután a tisztítás kész, az omniállomás automatikusan elkezd megszáritani a felmosópárnákat, és feltölteni a robotporszívót.

**Megjegyzés:** A felmosópárnák tisztítása nem történik meg, ha az alábbi feltételek bármelyike előfordul: az omniállomás áramellátásának elvesztése, a robotporszívó elmozdul az omniállomásról, üres a tisztavíz-tartály, tele a koszosvíz-tartály, vagy a víztartály nincs megfelelően behelyezve.

## Portartály-ürítés

Az omniállomás automatikusan elkezdja a portartály-ürítést, amint a robotporszívó egy takarítási feladat elvégzése után visszatér tölteni.

**Megjegyzések:**

- Az omniállomás nem végzi el az automatikus portartály-ürítést, ha ez a funkció le van tiltva az alkalmazásban.
- Az omniállomás az alkalmazásban beállított gyakorisággal végzi el a portartály-ürítést.

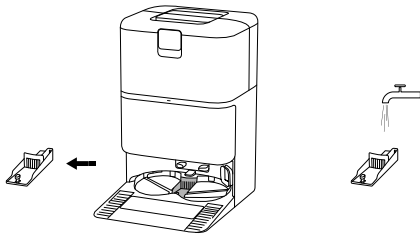
## Takarítás folytatása

A robotporszívó automatikusan visszatér az omniállomáshoz tölteni, amikor egy takarítási feladat közben alacsony lesz az akkumulátor töltöttsége, majd ott folytatja a takarítást, ahol abbahagyta, amint kellően feltöltődött.

# Tisztítás és karbantartás

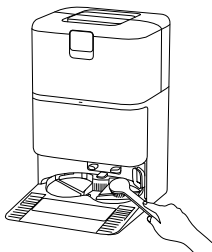
## A koszosvíz-szűrő megtisztítása

- Távolítsa el a koszosvíz-szűrőt, és alaposan tisztítson le róla minden hajszalet, szőrt és koszt.
- Tisztítás után megfelelően helyezze vissza a koszosvíz-szűrőt.



## Az omniállomás mosótálcájának megtisztítása

Az alkalmazásban engedélyezze az omniállomás segített tisztítását, és a tisztítás befejezéséhez kövesse a kapott instrukciókat.



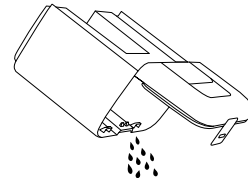
### Megjegyzések:

- Ügyeljen rá, hogy a robotporszívó az omniállomáson legyen.
- Nem szabad napi használat és tisztítás közben megdönteni az omniállomást. Ha az omniállomás mosótálcáján víz gyűlik össze, törölje szárazra egy törülköhával.

## A koszosvíz-tartály megtisztítása

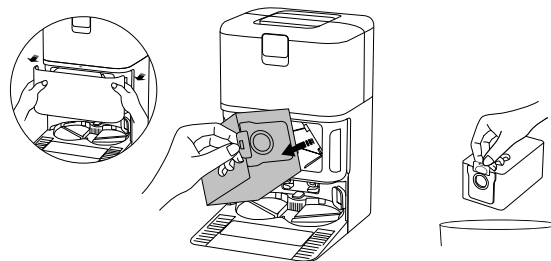
A szagok és penész kialakulásának megelőzése érdekében haladéktalanul távolítsa el és tisztítsa meg a koszosvíz-tartályt, miután a felmosópárnák meg lettek tisztítva.

**Megjegyzés:** A tisztítvány-tartály úszója és a koszosvíz-tartály úszógolyója egyaránt mozgó alkatrész. Ne alkalmazzon túlzott erőt, hogy elkerülje a megrongálódást.



## Az eldobható zsák cseréje

1. Nyissa fel a porgyűjtő szekrény burkolatát, távolítsa el a használt eldobható zsákot, és stabilan helyezzen be egy új eldobható zsákot.
2. Helyezze vissza a helyére a porgyűjtő szekrény burkolatát. Erősen nyomja meg, amíg kattanást nem hall, hogy biztosra vehesse, hogy megfelelően lett behelyezve.

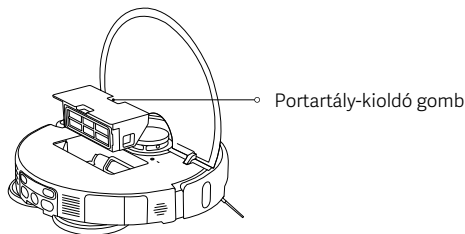


**Megjegyzés:** A fogantyú felfelé húzása lezárja az eldobható zsákot, ezzel hatékonyan megakadályozza a por vagy szennyeződés kijutását.

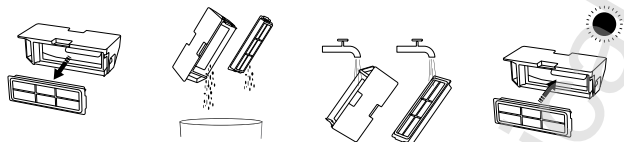
# Tisztítás és karbantartás

## A portartály és a szűrő tisztítása

1. Nyissa fel a robotporszívó fedelét, és nyomja meg a portartály-kioldó gombot, majd emelje ki a portartályt a robotporszívóból.



2. Vegye ki a szűrőt az ábra szerint, távolítsa el a koszt a portartályból, és tisztítsa meg a szűrőt. Majd szükség esetén mossa meg a portartályt és a szűrőt tiszta vízzel, és a visszahelyezés előtt szárítsa meg azokat.



### Megjegyzések:

- Ne próbálja kefével vagy az ujjával megtisztítani a szűrőt.
- A gyakori öblítés nem ajánlott, máskülönben a szűrő károsodhat.
- A portartály és a szűrő tisztításához csak tiszta vizet használjon. Ne használjon tisztítószert.

## A felmosópárna tisztítása

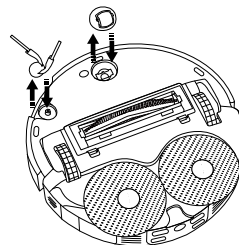
Távolítsa el a felmosópárnát a tartójából, majd mossa ki és szárítsa meg.



## Az oldalkefe és a bolygókerék megtisztítása

1. Fordítsa fejjel lefelé a robotporszívót, és húzza ki felfelé az oldalkefét és a bolygókeréket.
2. Távolítsa el az oldalkefére és a bolygókerékre tapadt hajszálat és törmelékét.
3. Helyezze vissza az oldalkefét és a bolygókeréket.

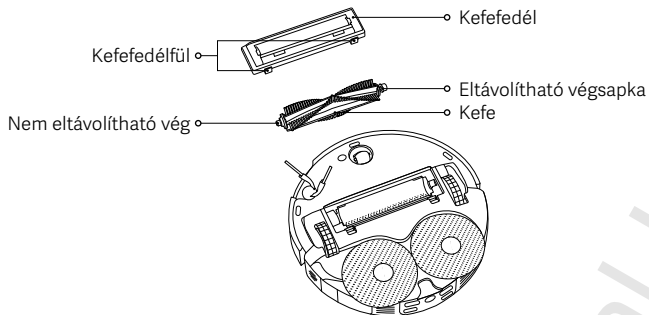
**Megjegyzés:** Közvetlenül tisztítás után helyezze vissza az oldalkefét és a bolygókeréket.



# Tisztítás és karbantartás

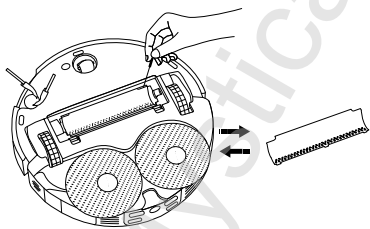
## A kefe tisztítása

1. Fordítsa fejjel lefelé a robotporszívót, majd nyomja le a két rögzítőfület a kefedél eltávolításához.
2. Távolítsa el a kefét, és húzza ki az eltávolítható zárókupakot, hogy megtisztítsa a kosztól.
3. Tisztítás után sorrendben helyezze vissza az eltávolítható zárókupakot, a kefét, és a kefedelet. Akkor helyezte be a helyére a kefedelet, ha „klikkenést” hall.



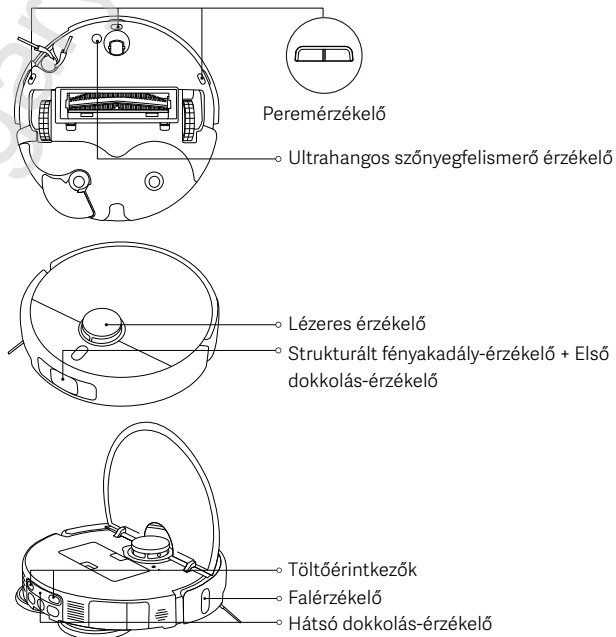
## A fésű megtisztítása

1. Emelje fel a fésűt a rögzítőfülekről egy eszközzel, és távolítsa el azt, az ábra szerint.
2. Tisztítsa meg a fésűt, és helyezze vissza, miután meggyőződött róla, hogy megszáradt.



## Érzékelők és töltőérintkezők tisztítása

Kérjük, rendszeres időközönként tisztítsa meg az érzékelőket és a töltőérintkezőket egy puha, száraz törlőruhával.



**Megjegyzés:** Ne használjon tisztítószereket, aeroszolos tisztítóanyagokat, sem más vegyi anyagokat az érzékelők és töltőérintkezők tisztításához.

# Tisztítás és karbantartás

Alkatrészek	Karbantartás gyakorisága	Csere gyakorisága
Oldalkéfe	2 hetente	3–6 havonta
Kéfe		6–12 havonta
Szűrő		3–6 havonta
Kefefedél	/	3–6 havonta (vagy elhasználódás esetén)
Felmosópárna	/	1–3 havonta (vagy elhasználódás esetén)
Eldobható zsák	/	2,5 havonta (vagy amikor tele van)
Portartály	Tisztítás szükség szerint	/
Tisztavíz-tartály	2 hetente	
Koszosvíz-tartály	Minden egyes használat után	
Koszosvíz-szűrő	Havonta	
Az omniállomás mosótálcája		
Bolygókerék		
Lézeres érzékelő		
Falérzékelő		

Alkatrészek	Karbantartás gyakorisága	Csere gyakorisága
Strukturált fényakadály-érzékelő + Első dokkolás-érzékelő	Havonta	/
Peremérzékelő		
Hátsó dokkolás-érzékelő		
Ultrahangos szőnyegfelismerő érzékelő		
Töltőérintkezők		
Robotporszívó		
Omiállomás		
Az omniállomás töltőérintkezője		
Az omniállomás jelzőterülete		

## Megjegyzések:

- A csere gyakorisága csak tájékoztatásul szolgál. Ha egy alkatrész megsérül, a hatékony takarítás érdekében azonnal ki kell cserélni.
- A robotporszívó mozgatásához vagy szállításához üritse ki a tisztavíz-tartályt és koszosvíz-tartályt, hogy elkerülje a szállítás során a károsodást.

# Gyakori problémák

Probléma	Lehetséges ok és megoldás
A robotporszívó nem tud bekapcsolni, és nem kezd takarítani.	Alacsony az akkumulátor töltöttségi szintje. Töltse fel a robotporszívót, majd próbálkozzon újra.
A robotporszívó nem tud visszatérni az omniállomásra, hogy töltődjön.	Túl sok akadály van az omniállomás körül. Helyezze át az omniállomást egy olyan helyre, ahol több szabad terület van. A robotporszívó túl messze van az omniállomástól. Vigye közelebb az omniállomáshoz, és próbálja újra.
A robotporszívó rendellenesen viselkedik.	Kapcsolja ki a robotporszívót, majd indítsa újra.
A robotporszívó tisztítás közben furcsa zajokat ad ki.	Lehet, hogy egy idegen tárgy szorult a kefébe, az oldalkefébe, vagy az egyik főkerékbe. Kapcsolja ki a robotporszívót, és távolítsa el minden esetleges törmelékét, ha van.
A robotporszívó takarítási hatékonysága csökkent, vagy port hagy maga után.	Megtelt a portartály. Ürítse ki. Az eldobható zsák tele van; kérjük, cserélje ki. A szűrő eltömődött, tisztítsa meg a szűrőt. Idegen tárgy szorult a kefébe. Tisztítsa meg a kefét.
A robotporszívó offline állapotban van, vagy nem tud csatlakozni a Xiaomi Home alkalmazáshoz.	Gyenge a Wi-Fi-jel. Ügyeljen rá, hogy a robotporszívó és az omniállomás olyan helyen legyen, ahol erős a Wi-Fi-jel. Probléma merült fel a Wi-Fi-kapcsolattal. Állítsa alaphelyzetbe a robotporszívó Wi-Fi-kapcsolatát, és töltsen le a Xiaomi Home alkalmazás legfrissebb verzióját, majd próbáljon meg újra csatlakozni.

Probléma	Lehetséges ok és megoldás
A robotporszívó nem folytatja a takarítást.	Ellenőrizze, hogy nincs-e Ne zavarjanak! (DND) üzemmódba állítva a robotporszívó, mivel ilyenkor a robotporszívó nem folytatja a takarítást. A takarítás nem folytatódik, ha a robotporszívó a gombbal tér vissza, vagy a Xiaomi Home alkalmazásban, vagy kézi úton kerül vissza az omniállomásra töltődni.
A robotporszívó nem tölt.	Biztosítsa, hogy legyen elegendő szabad tér az omniállomás körül, illetve hogy a töltőérintkezők legyenek por- és egyéb szennyeződésmentesek. A környezeti hőmérséklet túl alacsony vagy túl magas. Győződjön meg róla, hogy a hőmérséklet 0 °C és 40 °C közötti, majd töltsen újra.
A robotporszívó nem végzi el az ütemezett tisztításokat.	Bizonyosodjon meg róla, hogy a robotporszívó csatlakozik a hálózathoz; máskülönben nem tudja szinkronizálni az időt és végrehajtani az ütemezett takarítási feladatokat. Bizonyosodjon meg róla, hogy a robotporszívó nem lett-e DND üzemmódba állítva. A DND üzemmód megakadályozza, hogy a robotporszívó elvégezze az ütemezett takarítási feladatokat.
Az omniállomás nem végzi el a felmosópárna-tisztítást.	Nincs elegendő víz a tisztavíz-tartályban. Töltsen fel tiszta vízzel, majd próbálja újra. A koszosvíz-tartály tele van. Öntse ki a koszos vizet, tisztítsa meg a koszosvíz-tartályt, majd próbálja újra. A mosótálca vízszintje túl magas. Kérjük, időben távolítsa el a vizet. Ellenőrizze, hogy a koszosvíz-szűrő be van-e helyezve a helyére.

# Hibaelhárítás

Hibaüzenet	Lehetséges ok és megoldás
Kérjük, tisztítsa meg minden idegen tárgytól a lézeres érzékelő területét.	Távolítson el minden olyan idegen tárgyat, amely blokkolhatja, illetve akadályozhatja a lézeres érzékelő működését, vagy helyezze át a robotporszívót egy új helyre, és indítsa újra.
Az indításhoz törölje tisztára a peremérzékelőt, és helyezze át egy másik helyre a robotporszívót.	Lehetséges, hogy robotporszívó egy része nincs a padlón; helyezze át más pozícióba a robotporszívót, és indítsa újra. Vagy, lehet, hogy a peremérzékelők koszosak; törölje tisztára azokat.
Ütközőhiba. Kérjük, ellenőrizze, hogy az ütköző megfelelően vissza tud-e pattani.	Az ütközőelem beragadt. Finoman ütögesse meg, hogy eltávolítsa belőle az idegen tárgyakat; ha nincsenek benne idegen tárgyak, helyezze át egy másik helyre a robotporszívót, és kapcsolja be.
Az indításhoz helyezze a robotporszívót vízszintes felületre.	A robotporszívó észlelte, hogy aktiváláskor nem vízszintes helyzetű. Indítsa újra, miután sima, vízszintes felületre helyezte a készüléket.
Kérjük, távolítsa el minden akadályt a robotporszívó körül.	Lehetséges, hogy a robotporszívó el- vagy beakadt. Távolítsa el a körülötte lévő akadályokat.
A portartály eltávolítva.	Helyezze be a portartályt és a szűrőt, és ellenőrizze, hogy megfelelően a helyükön vannak-e.
A tisztavíz-tartály el lett távolítva, vagy vízhiány észlelve.	Helyezze vissza a tisztavíz-tartályt, és tölts fel tiszta vízzel. Ügyeljen rá, hogy a helyére legyen behelyezve.
A koszosvíz-tartály el lett távolítva, vagy tele van.	Ürítse ki és tisztítsa meg a koszosvíz-tartályt, majd helyezze vissza. Ügyeljen rá, hogy a helyére legyen behelyezve.

Hibaüzenet	Lehetséges ok és megoldás
Az eldobható zsák nincs behelyezve.	Helyezze vissza az eldobható zsákat, és ügyeljen rá, hogy a helyére legyen behelyezve.
Az omniállomás mosótálcájának vízszintje túl magas. Kérjük, időben távolítsa el a vizet.	Ellenőrizze, és tisztítsa meg az omniállomás mosótálcáját.
Nem tud visszatérni, hogy töltődjön. Manuálisan helyezze a robotporszívót az omniállomásra.	A robotporszívó nem érzékeli az omniállomás pozícióját. Helyezze vissza a robotporszívót az omniállomásra, hogy töltődjön.
Az akkumulátor töltöttségi szintje túl alacsony. Tölts fel.	Az alacsony akkumulátor-töltöttség miatt nem lehet a szokásos módon bekapcsolni a robotporszívót. Helyezze vissza a robotporszívót az omniállomásra, hogy töltődjön.

# Jellemzők

## Robotporszívó

Megnevezés	Robotporszívó
Modell	OV42GL
A termék méretei	355 × 353,5 × 93 mm
Tiszta tömeg	3,9 kg
Tiszta tömeg (tartozékokkal)	10,6 kg
Névleges teljesítmény	55 W
Névleges feszültség	14,4 V $\overline{\text{---}}$
Töltési feszültség	20 V $\overline{\text{---}}$
Töltési idő	≤ 6 óra
Lítium-ion akkumulátor	4800 mAh (névleges kapacitás) 5200 mAh (névleges kapacitás)
Üzemi frekvencia	2400–2483,5 MHz
Maximális kimeneti teljesítmény	< 20 dBm
Vezeték nélküli csatlakozási lehetőségek	Wi-Fi IEEE 802.11 b/g/n 2,4 GHz Bluetooth 5.0
Áramfogyasztás	Készenléti mód: ≤0,5 W Hálózati készenléti mód: ≤2,0 W
A feltételbe lépés ideje	Készenléti mód: ≤20 perc Hálózati készenléti mód: ≤20 perc

Általános használati körülmények között a készülék és az antenna, illetve a felhasználó közötti távolságnak legalább 20 cm-nek kell lennie.

## Omniállomás

Modell	OV42-JZGL
Névleges bemeneti teljesítmény	220–240 V $\sim$ 50/60 Hz
Névleges kimeneti teljesítmény	20 V $\overline{\text{---}}$ 1 A
Áramellátás (töltés + levegőn szárítás)	86 W
Áramellátás (tisztítás)	15 W
Áramellátás (portartály-ürítés)	440 W
A termék méretei	320 × 411 × 495 mm
Áramfogyasztás	Készenléti mód: ≤ 0,5 W
A feltételbe lépés ideje	Készenléti mód: ≤ 20 perc

# A jogszabályi megfeleléssel kapcsolatos információk

## EU-megfeleléségi nyilatkozat



A(z) Xiaomi Communications Co., Ltd. vállalat ezennel kijelenti, hogy a(z) OV42GL típusú rádiófrekvenciás készülék megfelel a 2014/53/EU számú irányelv előírásainak. Az EU-megfeleléségi nyilatkozat teljes szövege elolvasható a következő weboldalon:  
<https://www.mi.com/global/service/support/declaration.html>

## Az elektromos és elektronikus berendezések hulladékairól szóló irányelv szerinti ártalmatlanítással és újrahasznosítással kapcsolatos információk



Az ezzel a jellel ellátott valamennyi termék elektromos és elektronikus berendezések hulladékának minősül (lásd a 2012/19/EU irányelvet az elektromos és elektronikus berendezések hulladékairól), amely nem vegyíthető a háztartási hulladékkal. Az emberi egészség és a környezet védelme érdekében a berendezések hulladékait adja le egy olyan meghatározott, az elektromos és elektronikus berendezések hulladékának újrafeldolgozására szolgáló gyűjtőpontra, amelyet a kormányzat vagy a helyi hatóságok jelölnek ki. A megfelelő ártalmatlanítás és újrafeldolgozás hozzájárul az emberi egészségre és a környezetre gyakorolt esetleges negatív következmények csökkentéséhez. Kérjük, vegye fel a kapcsolatot az üzembe helyezéssel vagy a helyi hatóságokkal, hogy további tájékoztatást kaphasson az ilyen gyűjtőpontok helyéről, illetve használati feltételeiről.

# JÓTÁLLÁSI NYILATKOZAT

EZ A JÓTÁLLÁS ADOTT JOGOKAT BIZTOSÍT ÖNNEK, ÉS ÖN EZENKÍVÜL EGYÉB OLYAN JOGOKKAL IS RENDELKEZHET, AMELYEKEL ORSZÁGA, TARTOMÁNYA VAGY ÁLLAMA TÖRVÉNYEI RUHÁZZÁK FEL. EGYES ORSZÁGOK, TARTOMÁNYOK VAGY ÁLLAMOK FOGYASZTÓVÉDELMI TÖRVÉNYE MINIMÁLIS JÓTÁLLÁSI IDŐTARTAMOT IS ELŐÍRHAT. A XIAOMI NEM ZÁRJA KI, KORLÁTOZZA VAGY FÜGGESZTI FEL AZ EGYÉB JOGOKAT, AMELYEKEL ÖN ESETLEG RENDELKEZIK, A JOGSZABÁLYOK ÁLTAL MEGEGEDETTŐL ELTÉRŐ MÉRTÉKBEN. JOGAI TELJES MEGISMERÉSÉHEZ, KÉRJÜK, HOGY TANULMÁNYOZZA ORSZÁGA, TARTOMÁNYA VAGY ÁLLAMA JOGSZABÁLYAIT.

### 1. KORLÁTOZOTT JÓTÁLLÁS A TERMÉKRE

A XIAOMI szavatolja, hogy a Termékek a jótállási időszak alatt normál használat mellett, illetve az adott termék használati utasításában foglalt használat mellett anyag- és gyártási hibáktól mentesek lesznek.

A jótállások időtartamát és feltételeit a vonatkozó helyi jogszabályok rögzítik.

További tudnivalóért a fogyasztók által igénybe vehető jótállásokról, kérjük, látogasson el a Xiaomi hivatalos weboldalára  
<https://www.mi.com/global/support/warranty>.

A Xiaomi szavatolja az eredeti vásárlónak, hogy a fent említett időtartam alatt, normál használat esetén a Xiaomi-termék anyag- és gyártási hibáktól mentes lesz. A Xiaomi nem garantálja, hogy a Termék működése zavartalan vagy hibamentes lesz. A Xiaomi nem felel az olyan károkért, amelyek a Termék használatára vonatkozó utasítások be nem tartásából erednek.

### 2. JOGORVOSLAT

Amennyiben hardverhiba jelentkezik, és a Xiaomihoz a jótállási időtartam alatt jogos igényt nyújtanak be, a Xiaomi (1) díjmentesen megjavítja a terméket, (2) kicseréli a terméket vagy (3) visszatéríti a termék árát, az esetleges szállítási költségeket leszámítva.

### 3. JÓTÁLLÁSI SZERVIZSZOLGÁLTATÁS IGÉNYBEVÉTELE

A jótállási szerviz igénybevételéhez a terméket eredeti csomagolásban, vagy az eredetivel megegyező védelmet biztosító, hasonló csomagolásban kell

# JÓTÁLLÁSI NYILATKOZAT

visszajuttatni a Xiaomi által megadott címre. Amennyiben az alkalmazandó jogszabályok nem tiltják, a Xiaomi megkövetelheti Öntől, hogy a jótállási szervszolgáltatás igénybevétele előtt bizonyítékkal/bizonyítékokkal igazolja a vásárlás tényét, és/vagy tegyen eleget a regisztrációs követelményeknek.

## 4. KIZÁRÁSOK ÉS KORLÁTOZÁSOK

Hacsak a Xiaomi másként nem rendelkezik, ez a Korlátozott jótállás kizárólag a Xiaomi által vagy a Xiaomi részére gyártott Termékre vonatkozik, amely a „Xiaomi” vagy „Mi” védjeggyel, kereskedelmi névvel, illetve emblémával azonosítható. A Korlátozott jótállás nem érvényes az alábbi esetekben: (a) Természeti csapás, többek között villámcsapás, tornádó, árvíz, tűz, földrengés vagy más külső ok következtében elszenvedett kár; (b) hanyagság; (c) kereskedelmi használat; (d) a Termék bármely részének megváltoztatása vagy módosítása (e) nem Xiaomi termékekkel való használatból eredő kár; (f) baleset, helytelen használat vagy visszaélés okozta kár; (g) a Terméknek a Xiaomi által leírt, engedélyezett vagy rendeltetészerű használati módjától eltérő, vagy nem megfelelő áramforrással és feszültséggel való működtetéséből származó kár; illetve (h) olyan szolgáltatás (beleértve a frissítéseket és a bővítéseket) következtében fellépő kár, amelyet nem a Xiaomi képviselője végzett.

Az Ön felelőssége, hogy biztonsági másolatot készítsen az adatokról, a szoftverről, illetve a terméken tárolt vagy ott megőrzött bármilyen egyéb anyagról. Valószínű, hogy a szervizelés során az eszközön található adatok, szoftver vagy egyéb anyagok elvesznek vagy újraformázásra kerülnek, és a Xiaomi nem vállal felelősséget az ilyen kárért vagy adatvesztésért.

A Xiaomi egyetlen viszonteladója, ügynöke vagy alkalmazottja sem jogosult a jelen Korlátozott jótállás módosítására, bővítésére vagy kiegészítésére. Ha bármely feltétel jogellenesnek vagy teljesíthetetlennek minősül, az nem befolyásolja és nem sérti a többi feltétel jogszerűségét vagy érvényesíthetőségét. Az értékesítést követő szervizelés az eredeti vásárlás országára vagy régiójára korlátozódik, kivéve, ha ezt jogszabály tiltja, vagy ha a Xiaomi másként ajánlja. A jelen jótállás nem vonatkozik a nem jogszerűen importált és/vagy nem jogszerűen a Xiaomi által gyártott és/vagy nem a Xiaomitól vagy a Xiaomi egyik hivatalos viszonteladójától jogszerűen beszerzett Termékekre. Az alkalmazandó

jogszabály szerint Ön azzal a jótállással élhet, amely a terméket eladó, nem hivatalos kiskereskedőtől származik. A Xiaomi ezért kéri, hogy lépjen kapcsolatba a kiskereskedővel, akitől megvásárolta a terméket. A jelen jótállás nem alkalmazható Hongkongban és Tajvanon.

## 5. VÉLELMEZETT JÓTÁLLÁS

Amennyiben az alkalmazandó jogszabály nem tiltja, minden vélelmezett jótállás (beleértve a forgalmazhatóságra és az adott célra való alkalmasságra vonatkozó jótállást) érvényességi ideje korlátozott, és legfeljebb a jelen korlátozott jótállás maximális időtartamára terjed ki. Egyes joghatóságok nem engedélyezik a vélelmezett jótállások időtartamának korlátozását, így ezekben az esetekben a fenti korlátozás nem érvényes.

## 6. KÁRTÉRÍTÉS KORLÁTOZÁSA

Amennyiben alkalmazandó jogszabály nem tiltja, a Xiaomi nem tehető felelőssé semmilyen balesetből eredő, közvetett, speciális vagy következményes kárért, nem kizárólagosan ideértve a nyereség, a bevétel vagy adatok elvesztését, és a kifejezett vagy vélelmezett jótállás vagy feltétel megsértéséből származó, valamint bármely egyéb jogi elmélet értelmében bekövetkező kárt, még akkor sem, ha a Xiaomit az ilyen károk bekövetkezésének lehetőségéről értesítették. Egyes joghatóságok nem teszik lehetővé a speciális, közvetett vagy következményes károk kizárását vagy korlátozását, ezért előfordulhat, hogy a fenti korlátozás vagy kizárás nem vonatkozik Önre.

## 7. A XIAOMI ELÉRHETŐSÉGE

Ügyfeleinket kérjük, hogy látogassanak el az alábbi oldalra: <https://www.mi.com/global/support/warranty>

Az eladást követő szervizelés kapcsolattartója lehet bármely olyan személy, aki a Xiaomi hivatalos szervizhálózatának tagja, a Xiaomi hivatalos terjesztője, illetve a kereskedő, aki eladta Önnek a terméket. Ha bármilyen kérdése merül fel, lépjen kapcsolatba a megfelelő, Xiaomi által esetlegesen megjelölt személlyel.

Használati útmutató verziója: V1.0