

Frigorífico

Manual del usuario

BRB38*

SESA

Electrodoméstico empotrado

SAMSUNG



Índice

Información de seguridad	3
Lo que debe saber sobre las instrucciones de seguridad	3
Símbolos y precauciones de seguridad importantes:	6
Precauciones de seguridad importantes	7
Señales de advertencia importantes sobre el transporte y la ubicación	11
Advertencias de instalación muy importantes	11
Precauciones de instalación	15
Advertencias de uso muy importantes	16
Precauciones de uso	21
Precauciones de limpieza	24
Advertencias de eliminación muy importantes	26
Consejos adicionales para un uso correcto	27
Instrucciones sobre los RAEE	29
Instalación	30
Descripción general del frigorífico	30
Instalación paso a paso	31
Funcionamiento	41
Panel principal	41
SmartThings (solo modelos aplicables)	45
Información sobre el almacenamiento	48
Mantenimiento	49
Manipulación y cuidado	49
Limpieza	53
Recambio	53
Solución de problemas	54
General	54
¿Se oyen ruidos anómalos procedentes del frigorífico?	57
SmartThings	59
Open Source Announcement	60
Apéndice	61
Instrucciones de seguridad	61
Instrucciones de instalación	61
Instrucciones sobre la temperatura	62
Información para el modelo y el pedido de piezas de repuesto	65



Información de seguridad

Antes de utilizar su nuevo frigorífico Samsung, lea detenidamente este manual a fin de aprender a usar de manera segura y eficiente las funciones que ofrece su nuevo aparato.

Lo que debe saber sobre las instrucciones de seguridad

- Las advertencias y las instrucciones de seguridad importantes de este manual no abarcan todas las situaciones posibles que puedan surgir. Es su responsabilidad usar el sentido común y actuar con precaución y cuidado durante la instalación, el mantenimiento y el uso del electrodoméstico.
- Ya que las siguientes instrucciones de funcionamiento se aplican a varios modelos, las características de su frigorífico pueden variar ligeramente de las descritas en este manual y es posible que no sean relevantes todos los símbolos de advertencia. Si tiene consultas o dudas, puede ponerse en contacto con el centro de servicio técnico más cercano o solicitar ayuda e información en línea en www.samsung.com.
- Como refrigerante se utiliza R-600a o R-134a. Compruebe la etiqueta del compresor situada en la parte posterior del electrodoméstico o la etiqueta de especificaciones del interior del frigorífico para ver cuál es el refrigerante utilizado. Si este producto contiene gas inflamable (refrigerante R-600a), póngase en contacto con las autoridades locales en relación con la eliminación segura de este producto.

Información de seguridad

- Para evitar que se mezclen el gas inflamable y el aire en caso de una fuga en el circuito de refrigeración, el tamaño de la habitación donde se pueda instalar el electrodoméstico dependerá de la cantidad de refrigerante utilizado.
- Es peligroso que cualquier persona que no sea una persona del servicio técnico autorizada realice el mantenimiento de este electrodoméstico.
- Nunca ponga en marcha un electrodoméstico que presente indicios de daños. En caso de duda, póngase en contacto con el distribuidor. El tamaño de la habitación debe ser de 1 m³ por cada 8 g de refrigerante R-600a del electrodoméstico.

La cantidad de refrigerante de cada electrodoméstico se indica en la placa de identificación que se encuentra en el interior.

- Una fuga de refrigerante de los tubos se puede inflamar o causar lesiones oculares. Si hay fugas de refrigerante en los tubos, evite la presencia de llamas, aleje cualquier material inflamable del producto y ventile la habitación inmediatamente.
 - De no hacerlo se podría producir un incendio o una explosión.
- Para evitar la contaminación de alimentos, cumpla las siguientes instrucciones:
 - Abrir la puerta durante períodos prolongados puede generar un aumento significativo de la temperatura en los compartimentos del electrodoméstico.

-
- Limpie regularmente las superficies que pueden entrar en contacto con alimentos y los sistemas de drenaje accesibles.
 - Limpie los depósitos de agua si no se han utilizado durante 48 horas; enjuague el sistema de agua conectado a un suministro de agua si no se ha extraído agua durante 5 días.
 - Almacene la carne y el pescado crudos en recipientes apropiados en el frigorífico, de forma que no estén en contacto con otros alimentos ni goteen sobre otros alimentos.
 - Los compartimentos de alimentos congelados de dos estrellas son apropiados para almacenar alimentos precongelados, almacenar o fabricar helado y fabricar cubitos de hielo.
 - Los compartimentos de una, dos y tres estrellas no son apropiados para congelar alimentos frescos.
 - Si el aparato de refrigeración se deja vacío durante períodos prolongados, apáguelo, descongélelo, límpielo, séquelo y deje la puerta abierta para evitar la formación de moho dentro del electrodoméstico.



Información de seguridad

Símbolos y precauciones de seguridad importantes:

Siga todas las instrucciones de seguridad de este manual. En este manual se usan los siguientes símbolos de seguridad.

ADVERTENCIA

Prácticas peligrosas o inseguras que pueden provocar **lesiones físicas graves, daños a la propiedad o la muerte.**

PRECAUCIÓN

Prácticas peligrosas o inseguras que pueden provocar **lesiones físicas graves o daños a la propiedad.**

NOTA

Información útil que ayuda a los usuarios a comprender o a sacar partido del frigorífico.

Estos símbolos de advertencia tienen la función de prevenir lesiones personales a usted y a otras personas.

Debe seguirlos cuidadosamente.

Después de leer esta sección, guárdela para consultas futuras.



Precauciones de seguridad importantes



ADVERTENCIA: Riesgo de incendio/materiales inflamables

ADVERTENCIA

- Para evitar riesgos por inestabilidad del electrodoméstico, se debe fijar de conformidad con las instrucciones.
- Cuando instale el electrodoméstico, asegúrese de que el cable de alimentación no está atrapado ni dañado.
- No coloque regletas de enchufes portátiles o unidades de alimentación móviles en la parte posterior del electrodoméstico.
- Mantenga libres de obstrucciones las aberturas de ventilación de la caja o de la estructura empotrable.
- No utilice dispositivos mecánicos ni otros métodos para acelerar el proceso de descongelación que no sean los recomendados por el fabricante.
- No dañe el circuito de refrigeración.
- No utilice dispositivos eléctricos dentro de los compartimentos de almacenamiento de alimentos del electrodoméstico, a menos que sean de un tipo recomendado por el fabricante.
- Este electrodoméstico no está diseñado para que lo usen personas (incluidos los niños) con discapacidad física, mental o sensorial, o faltas de conocimiento y experiencia, sin la supervisión o las indicaciones de una persona responsable que garanticen un uso seguro del aparato.

Información de seguridad

- Este electrodoméstico lo pueden utilizar niños a partir de los 8 años y personas con discapacidad física, mental o sensorial, siempre y cuando tengan una supervisión o instrucciones sobre el uso de estos electrodomésticos de una forma segura y siendo consecuentes de los posibles peligros que este pueda ocasionar. Los niños no deben jugar con el electrodoméstico. Los niños no deben efectuar tareas de limpieza ni de mantenimiento sin vigilancia. Los niños con edades comprendidas entre los 3 y los 8 años pueden cargar y descargar aparatos de refrigeración.
- Si el cable de alimentación está dañado, lo debe reemplazar el fabricante, su técnico de servicio o personal con una cualificación análoga para evitar riesgos de accidentes.
- La toma de corriente debe ser fácilmente accesible para que el electrodoméstico pueda desenchufarse rápidamente en caso de emergencia.
 - Debe estar fuera de la zona posterior del electrodoméstico.
- No almacene en este aparato sustancias explosivas como envases de aerosoles con propulsores inflamables.
- Si el producto está equipado con lámparas LED, no desmonte la tapa de la lámpara ni la lámpara LED usted mismo.
 - Póngase en contacto con un centro de servicio técnico de Samsung.
 - Utilice solo las lámparas LED suministradas por el fabricante o su personal de servicio técnico.

- Si la lámpara LED interior o exterior se ha apagado, póngase en contacto con su centro de servicio técnico más cercano.
- Para un uso más eficiente de la energía, mantenga todos los accesorios internos, como cestas, cajones o estantes, en la posición en la que los entrega el fabricante.
- Para obtener el mejor rendimiento energético del producto, deje todos los estantes, cajones y cestos en su posición original.

Cómo minimizar el consumo de energía

- Instale el aparato en un lugar fresco y seco con la ventilación adecuada.
- No exponga el electrodoméstico a la luz directa del sol ni lo ponga cerca de fuentes de calor directo (un radiador, por ejemplo).
 - Para mejorar la eficiencia energética, se recomienda no bloquear las aberturas ni las rejillas de ventilación.
 - Deje enfriar los alimentos antes de introducirlos en el aparato.
 - Deje descongelar los alimentos en el frigorífico. De este modo se utilizan las bajas temperaturas de los alimentos congelados para enfriar los alimentos del frigorífico.
 - No deje abierta la puerta del frigorífico demasiado tiempo cuando introduzca o saque alimentos.
 - Cuanto menos tiempo esté abierta la puerta, menos hielo se formará en el congelador.

Información de seguridad

- Limpie la parte posterior del electrodoméstico regularmente. El polvo aumenta el consumo de energía.
- No configure una temperatura más baja de lo necesario.
- Asegúrese de que hay una salida de aire suficientemente amplia en la base y en la parte posterior del frigorífico. No tape las aperturas de ventilación.
- Cuando instale el frigorífico deje espacio suficiente a la derecha, a la izquierda, detrás y arriba. Esto ayudará a reducir tanto el consumo de energía como los recibos de la luz.
- Seleccione una cavidad de profundidad de 570 mm. Una cavidad de profundidad menor supondrá un mayor consumo de energía.

Este aparato está diseñado para utilizarse en entornos domésticos o similares como

- cocinas para el personal de tiendas, oficinas u otros lugares de trabajo
- albergues rurales y habitaciones de hoteles, moteles y otros entornos residenciales
- pensiones y casas de huéspedes
- catering y aplicaciones no minoristas similares.



Señales de advertencia importantes sobre el transporte y la ubicación

ADVERTENCIA

- Cuando transporte e instale el electrodoméstico, tenga cuidado de no dañar ninguna pieza del circuito de refrigeración.
 - Una fuga de refrigerante se puede inflamar o causar lesiones oculares. Si detecta una fuga, evite la presencia de llamas o fuentes capaces de provocar una ignición y ventile durante varios minutos la habitación donde está instalado el frigorífico.
 - Este electrodoméstico contiene una pequeña cantidad de refrigerante isobutano (R-600a), un gas natural de alta compatibilidad medioambiental que, sin embargo, también es combustible. Cuando transporte e instale el electrodoméstico, tenga cuidado de no dañar ninguna pieza del circuito de refrigeración.

Advertencias de instalación muy importantes

ADVERTENCIA

- No instale el frigorífico en un lugar húmedo o donde pueda entrar en contacto con el agua.
 - Un aislamiento defectuoso de las partes eléctricas puede causar una descarga eléctrica o un incendio.
- No exponga el frigorífico a la luz directa del sol ni a fuentes de calor, como por ejemplo estufas, calentadores y otros aparatos.





Información de seguridad

- No enchufe más de un aparato en la misma placa de potencia. El frigorífico siempre se debe enchufar en su propia toma de corriente, que tenga una tensión nominal que coincida con la de la placa de especificaciones eléctricas del frigorífico.
 - Así se conseguirá el mejor rendimiento y se impedirá el sobrecalentamiento del cableado, que podría causar un incendio.
- Si la toma mural está floja, no enchufe el cable de alimentación.
 - Hay peligro de descarga eléctrica o incendio.
- No utilice un cable de alimentación que presente grietas o signos de abrasión en toda su longitud o en sus extremos.
- No doble excesivamente el cable de alimentación ni coloque sobre él objetos pesados.
- No tire con excesiva fuerza del cable de alimentación ni lo doble demasiado.
- No retuerza el cable de alimentación.
- No cuelgue el cable de alimentación de un objeto metálico, no ponga sobre él objetos pesados, no lo coloque entre objetos ni lo introduzca en el espacio que hay detrás del electrodoméstico.
- Cuando mueva el frigorífico, tenga cuidado de no enroscar ni dañar el cable de alimentación.
 - Se podría producir una descarga eléctrica o un incendio.
- No tire del cable para desenchufar el frigorífico. Sujete siempre firmemente el enchufe y tire de él en línea recta.
 - Si se daña el cable de alimentación se puede provocar un cortocircuito, un incendio o una descarga eléctrica.



- No utilice aerosoles cerca del frigorífico.
 - El uso de aerosoles cerca del frigorífico podría causar una explosión o un incendio.
- No instale este aparato cerca de un calentador o de materiales inflamables.
- No instale este aparato en un lugar donde pueda haber fugas de gas.
 - Se podría producir una descarga eléctrica o un incendio.
- Antes de su utilización, este frigorífico debe instalarse correctamente en el lugar adecuado siguiendo las instrucciones de este manual.
- Conecte el cable de alimentación en la posición adecuada y deje que cuelgue.
 - Si conecta el cable de alimentación invertido, los hilos se pueden cortar y provocar un incendio o una descarga eléctrica.
- Asegúrese de que el cable no quede aplastado ni lo dañe la parte posterior del frigorífico.
- Guarde los materiales del embalaje fuera del alcance de los niños.
 - Existe el riesgo de muerte por asfixia si un niño introduce la cabeza en los materiales de embalaje.
- No instale este aparato en un lugar donde haya humedad, grasas o polvo, o que esté expuesto a la luz directa del sol o al agua de la lluvia.
 - Un aislamiento defectuoso de las partes eléctricas puede causar una descarga eléctrica o un incendio.

Información de seguridad

- Si hay polvo o agua dentro del frigorífico, desenchúfelo y póngase en contacto con el centro de servicio técnico de Samsung.
 - Hay peligro de incendio.
- No se suba al electrodoméstico ni coloque encima de él objetos (como ropa para lavar, velas o cigarrillos encendidos, platos, productos químicos, objetos metálicos, etc.).
 - Se podría provocar una descarga eléctrica, un incendio, problemas con el producto o lesiones personales.
- Antes de conectar el producto por primera vez debe quitar todas las películas de plástico de protección.
- No deje que los niños jueguen con los anillos elásticos del ajuste de las puertas ni con las grapas del tubo de agua.
 - Existe el riesgo de muerte por asfixia si un niño se traga un anillo elástico o una grapa del tubo de agua. Mantenga los anillos elásticos y las grapas del tubo de agua fuera del alcance de los niños.
- El frigorífico debe estar conectado a tierra.
 - Asegúrese siempre de conectar el frigorífico a una toma de tierra antes de intentar examinar o reparar alguna pieza. Las fugas de electricidad pueden provocar una descarga eléctrica.
- Para la conexión a tierra nunca utilice cañerías de gas, líneas de teléfono ni otros elementos que puedan atraer los rayos.
 - La puesta a tierra del frigorífico evita fugas de electricidad o descargas eléctricas originadas por una fuga de corriente del frigorífico.

- Se podría producir una descarga eléctrica, un incendio, una explosión o causar problemas con el funcionamiento del producto.
- Conecte el enchufe firmemente en la toma mural. No utilice enchufes o cables dañados, ni tomas de pared sueltas.
 - Se podría producir una descarga eléctrica o un incendio.
- El fusible del frigorífico debe cambiarlo un técnico cualificado o una empresa de servicios técnicos.
 - De no hacerlo así, se podría provocar una descarga eléctrica o lesiones personales.
- Este electrodoméstico es un modelo empotrado que requiere ventilación guiada. Para evitar el riesgo de explosión, asegúrese de garantizar un espacio para la ventilación.
- El fusible del frigorífico debe cambiarlo un técnico cualificado o una empresa de servicios técnicos. De no hacerlo así, se podría provocar una descarga eléctrica o lesiones personales.

Precauciones de instalación

PRECAUCIÓN

- Deje espacio suficiente alrededor del frigorífico e instálelo sobre una superficie plana.
 - Si el frigorífico no está equilibrado, se puede reducir tanto el rendimiento de la refrigeración como la durabilidad del aparato.

Información de seguridad

- Antes de introducir alimentos, el electrodoméstico debe permanecer en posición vertical durante 2-3 horas después de la instalación y de su encendido.
- Es muy recomendable encargar la instalación de este frigorífico a un técnico cualificado o una empresa de servicios.
 - De no hacerlo así, se podría provocar una descarga eléctrica, un incendio, una explosión, problemas con el producto o lesiones personales.

Advertencias de uso muy importantes

ADVERTENCIA

- No enchufe el cable de alimentación en la toma de pared con las manos mojadas.
 - Se puede producir una descarga eléctrica.
- No deposite objetos encima del aparato.
 - Al abrir o cerrar la puerta, los objetos se podrían caer y causar lesiones personales o daños materiales.
- No introduzca las manos ni los pies, ni objetos de metal (como varillas, etc.), en la parte inferior o posterior del frigorífico.
 - Se podría producir una descarga eléctrica o lesiones personales.
 - Los bordes afilados pueden causar lesiones personales.
- No toque las paredes interiores del congelador ni los productos guardados en su interior con las manos mojadas.
 - Se podría causar lesiones por congelación.

- No ponga recipientes que contengan agua encima del frigorífico.
 - Si se derrama agua, hay peligro de incendio o descarga eléctrica.
- No deje objetos ni sustancias volátiles o inflamables (benceno, disolventes, gas propano, alcohol, éter, gas LP y otros productos similares) en el frigorífico.
 - En este frigorífico solo se deben guardar alimentos.
 - Se puede producir un incendio o una explosión.
- No deje que los niños jueguen con el electrodoméstico.
 - Tenga cuidado de no pillarse los dedos en los puntos donde existe este riesgo. La holgura entre las puertas y el armario es necesariamente pequeña. Tenga cuidado cuando abra la puerta si hay niños cerca.
- No ponga sus dedos ni los de los niños entre las puertas.
 - Mantenga los dedos alejados de las holguras izquierda y derecha de las puertas. Tenga cuidado cuando abra las puertas de no atraparse los dedos.
- No deje que los niños se cuelguen de la puerta ni de los compartimentos. Hay riesgo de lesiones graves.
- No permita que los niños se introduzcan en el frigorífico. Podrían quedar atrapados.
- No introduzca las manos debajo del aparato.
 - Los bordes afilados pueden causar lesiones personales.
- No almacene en el frigorífico productos farmacéuticos, materiales científicos ni otros productos sensibles a las temperaturas.
 - No almacene en el frigorífico productos que requieran un control estricto de la temperatura.

Información de seguridad

- Si advierte olor a fármaco o humo, desconéctelo inmediatamente y llame a su centro de servicio técnico de Samsung Electronics.
- Si hay polvo o agua dentro del frigorífico, desenchúfelo y póngase en contacto con su centro de servicio técnico de Samsung Electronics.
 - Hay peligro de incendio.
- No permita que los niños se suban encima de un cajón.
 - El cajón se puede romper y provocar su caída.
- No deje las puertas del frigorífico abiertas sin supervisión ni permita que los niños se introduzcan en el frigorífico.
- No deje que los niños se metan en el cajón.
 - Si quedan atrapados se podrían asfixiar o sufrir lesiones.
- No llene en exceso el frigorífico.
 - Al abrir o cerrar la puerta, los artículos se podrían caer y causar lesiones personales o daños materiales.
- No rocíe materiales volátiles, como insecticidas, sobre la superficie del aparato.
 - Además de ser perjudiciales para las personas, se podría provocar una descarga eléctrica, un incendio o problemas con el producto.
- No utilice ni deposite sustancias sensibles a la temperatura, como pulverizadores u objetos inflamables, hielo seco, medicinas ni productos químicos cerca o dentro del frigorífico.
- No utilice un secador de pelo para secar el interior del frigorífico. No ponga una vela encendida en el interior del frigorífico para eliminar los malos olores.
 - Se podría producir una descarga eléctrica o un incendio.

- No se suba al electrodoméstico ni coloque encima de él objetos (como ropa para lavar, velas o cigarrillos encendidos, platos, productos químicos, objetos metálicos, etc.). Se podría provocar una descarga eléctrica, un incendio, problemas con el producto o lesiones personales. No ponga recipientes que contengan agua encima del electrodoméstico.
 - Si se derrama agua, hay peligro de incendio o descarga eléctrica.
- No mire directamente la lámpara LED UV durante mucho tiempo.
 - Los rayos ultravioletas pueden causar fatiga ocular.
- No ponga el estante boca abajo. El tope del estante podría no funcionar.
 - La caída del estante de vidrio podría provocar lesiones personales.
- Si detecta una fuga de gas, evite la presencia de llamas o posibles fuentes de ignición y ventile durante varios minutos la habitación donde está instalado el electrodoméstico.
 - No toque el aparato ni el cable de alimentación.
 - No utilice un ventilador.
 - Una chispa podría provocar una explosión o un incendio.
- Las botellas se deben guardar juntas y sin dejar espacio entre ellas para evitar que se caigan.
- Este producto está diseñado únicamente para almacenar alimentos en un entorno doméstico.



Información de seguridad

- No intente arreglar, desmontar ni modificar el frigorífico usted mismo.
 - Las modificaciones no autorizadas pueden causar problemas de seguridad. Para revertir una modificación no autorizada, cobraremos el coste total de las piezas y la mano de obra.
- No utilice un fusible (como cable de cobre o acero, etc.) que no sea el estándar.
- Si es necesario reparar o volver a instalar el frigorífico, póngase en contacto con su centro de servicio técnico más cercano.
 - De no hacerlo así, se podría provocar una descarga eléctrica, un incendio, problemas con el producto o lesiones personales.
- Si advierte olor a quemado o a humo en el frigorífico, desenchúfelo de inmediato y póngase en contacto con el centro de servicio técnico de Samsung Electronics.
 - De no hacerlo así, se podría provocar una descarga eléctrica o un incendio.
- Desenchufe el electrodoméstico de la toma de corriente antes de cambiar las lámparas interiores del frigorífico.
 - De lo contrario, hay peligro de descarga eléctrica.
- Si tiene dificultades para cambiar una lámpara que no sea LED, póngase en contacto con un centro de servicio técnico de Samsung.
- Conecte el enchufe firmemente en la toma mural.
- No utilice enchufes o cables dañados, ni tomas de pared sueltas.
 - Se podría producir una descarga eléctrica o un incendio.



Precauciones de uso

PRECAUCIÓN

- No vuelva a congelar alimentos que han sido descongelados.
 - Los alimentos que han sido congelados y después descongelados desarrollan bacterias nocivas más rápido que los alimentos frescos.
 - Una segunda descongelación romperá las paredes de más células, lo que supondrá una pérdida de humedad y un cambio en la integridad del producto.
- No descongele la carne a temperatura ambiente.
 - La seguridad dependerá de si el producto crudo se trató de una manera idónea.
- No guarde botellas de vidrio ni bebidas carbónicas en el congelador.
 - El envase se puede congelar y romper y provocar lesiones personales.
- Utilice solo la máquina de hielo proporcionada con el frigorífico.
- Para conseguir el mejor rendimiento del producto:
 - No ponga alimentos demasiado cerca de las salidas de ventilación de la parte posterior del frigorífico ya que podrían obstruir la circulación del aire del compartimento del frigorífico.
 - Envuelva los alimentos adecuadamente o póngalos en un recipiente hermético antes de guardarlos en el frigorífico.
 - Sea estricto con los tiempos de almacenamiento máximo y las fechas de caducidad de los alimentos congelados.



Información de seguridad

- No es necesario que desenchufe el frigorífico de la fuente de alimentación si va a ausentarse menos de tres semanas. Sin embargo, si va a estar ausente más de tres semanas, retire todos los alimentos y el hielo del depósito del hielo, desenchufe el frigorífico, cierre la válvula de agua, seque el exceso de humedad de las paredes interiores y deje las puertas abiertas para evitar la aparición de olores y moho.
- Garantía de servicio y modificaciones.
 - El servicio de garantía de Samsung no cubre los cambios o modificaciones realizados por un tercero a este frigorífico y Samsung no se hace responsable de los problemas relacionados con la seguridad que se deriven de las modificaciones realizadas por terceros.
- No obstruya las rejillas de ventilación internas del frigorífico.
 - Si bloquea las salidas, en especial con bolsas de plástico, el frigorífico se puede enfriar en exceso.
- Elimine el exceso de humedad del interior y deje las puertas abiertas.
 - De lo contrario, pueden generarse malos olores y mohos.
- Si ha desconectado el frigorífico de la fuente de alimentación, deberá esperar al menos cinco minutos antes de volver a conectarlo.
- Si el frigorífico se moja, desenchúfelo y póngase en contacto con el centro de servicio técnico de Samsung Electronics.



-
- No golpee ni aplique una fuerza excesiva sobre las superficies de vidrio.
 - La rotura del vidrio puede causar lesiones personales o daños materiales.
 - Tenga cuidado de no pillarse los dedos.
 - Si el frigorífico se llena de agua, póngase en contacto con el servicio técnico más cercano.
 - Hay peligro de descarga eléctrica o incendio.
 - No guarde aceite vegetal en los compartimentos de la puerta del frigorífico. El aceite puede solidificarse, lo que alterará su sabor y la facilidad de uso. Además, el envase abierto puede gotear y el aceite vertido puede agrietar el compartimento de la puerta. Una vez abierto el envase de aceite, es mejor guardarlo en un lugar fresco y a la sombra, como un armario o despensa.
 - Ejemplos de aceite vegetal: aceite de oliva, de maíz, de pepitas de uva, etc.

Información de seguridad

Precauciones de limpieza

PRECAUCIÓN

- No rocíe agua directamente en el interior ni en el exterior del frigorífico.
 - Hay riesgo de descarga eléctrica o incendio.
- No utilice un secador de pelo para secar el interior del frigorífico.
- No ponga una vela encendida en el interior del frigorífico para eliminar los malos olores.
 - Se podría producir una descarga eléctrica o un incendio.
- No rocíe el visor directamente con limpiadores en aerosol.
 - Los caracteres impresos del visor se pueden borrar.
- Si ha penetrado en el aparato cualquier sustancia extraña como agua, desenchufe el cable y póngase en contacto con el centro de servicio técnico más cercano.
 - De no hacerlo así, se podría provocar una descarga eléctrica o un incendio.
- Utilice un paño limpio y seco para eliminar cualquier resto de polvo o suciedad de las clavijas del enchufe. No utilice un paño húmedo o mojado para limpiar el enchufe.
 - Hay peligro de incendio o descarga eléctrica.
- No rocíe agua directamente sobre el aparato para limpiarlo.
- No limpie con benceno, disolventes, lejía ni cloruro.
 - Podría dañar la superficie y provocar un incendio.
- Antes de realizar tareas de limpieza o de mantenimiento, desenchufe el aparato de la toma mural.
 - De no hacerlo así, se podría provocar una descarga eléctrica o un incendio.

-
- Utilice una esponja limpia o un paño suave y un detergente neutro disuelto en agua tibia para limpiar el frigorífico.
 - No utilice limpiadores abrasivos ni muy fuertes, como limpiacristales, limpiadores corrosivos, líquidos inflamables, ácido clorhídrico, ceras limpiadoras, detergentes concentrados, lejías ni limpiadores que contengan petróleo en las superficies exteriores (puertas y paneles), piezas de plástico, revestimientos de puertas e interiores y juntas.
 - Pueden rayar o dañar el material.
 - Cuando los estantes o las tapas de vidrio están fríos, no los limpie con agua tibia. Los estantes y las tapas de vidrio pueden romperse si se exponen a cambios bruscos de temperatura o a impactos como golpes o caídas.

Información de seguridad

Advertencias de eliminación muy importantes

ADVERTENCIA

- Deshágase del embalaje de este aparato de forma respetuosa con el medio ambiente.
- Antes de deshacerse de un aparato compruebe que no estén deteriorados los tubos de la parte posterior.
- Cuando se deshaga de este frigorífico, quite la puerta y los cierres y pestillos de la puerta para que no pueda quedar atrapado en su interior un niño pequeño o un animal. No deje que los niños jueguen con el electrodoméstico. Si un niño queda atrapado dentro se puede lesionar o morir asfixiado.
 - Si un niño queda atrapado dentro se puede lesionar y morir asfixiado.
- Se usa ciclopentano en el aislante. Los gases de los materiales aislantes requieren un procedimiento especial de eliminación. Póngase en contacto con las autoridades locales para deshacerse de este aparato de forma segura para el medio ambiente.
- Guarde los materiales del embalaje fuera del alcance de los niños, ya que pueden ser peligrosos para ellos.
 - Si un niño mete la cabeza en una bolsa, se podría asfixiar.




Consejos adicionales para un uso correcto

- En el caso de un fallo de corriente, llame a la oficina local de su compañía eléctrica y solicite información sobre la duración de la interrupción del suministro.
 - La mayoría de los cortes de electricidad que se solucionan en una o dos horas no afectan a la temperatura del frigorífico. Sin embargo, mientras el aparato esté sin corriente abra la puerta lo menos posible.
 - Si el fallo de corriente supera las 24 horas, saque todos los alimentos congelados y deséchelos.
- Es posible que el frigorífico no funcione correctamente (descongelación del contenido o temperatura del compartimento de los congelados demasiado alta) si se ha mantenido durante un tiempo excesivo en un lugar donde la temperatura ambiente esté constantemente por debajo de las temperaturas para las que se ha diseñado este frigorífico.
- En el caso de determinados alimentos, mantenerlos refrigerados puede tener un efecto negativo sobre la conservación debido a sus propiedades.
- Este aparato no genera escarcha y no es necesario descongelarlo manualmente. Esta función se realiza automáticamente.
- El aumento de la temperatura durante la descongelación cumple con los requisitos ISO. Si desea evitar un aumento indebido de la temperatura de los alimentos congelados durante la descongelación del aparato, envuélvalos con varias capas de papel de periódico.





Información de seguridad

- No vuelva a congelar alimentos que se hayan descongelado completamente.
- La temperatura en las secciones o compartimentos con el símbolo de dos estrellas () es ligeramente más alta que en los otros compartimentos del congelador. La sección (secciones) o compartimento (compartimentos) de dos estrellas se basa en las instrucciones o en el estado en que se entrega.



Instrucciones sobre los RAEE



Eliminación correcta de este producto (Residuos de aparatos eléctricos y electrónicos)
(Se aplica en países con sistemas de recolección por separado)

La presencia de este símbolo en el producto, accesorios o material informativo que lo acompañan, indica que al finalizar su vida útil ni el producto ni sus accesorios electrónicos (como el cargador, cascos, cable USB) deberán eliminarse junto con otros residuos domésticos. Para evitar los posibles daños al medio ambiente o a la salud humana que representa la eliminación incontrolada de residuos, separe estos productos de otros tipos de residuos y reciclelos correctamente. De esta forma se promueve la reutilización sostenible de recursos materiales.

Los usuarios particulares pueden contactar con el establecimiento donde adquirieron el producto o con las autoridades locales pertinentes para informarse sobre cómo y dónde pueden llevarlo para que sea sometido a un reciclaje ecológico y seguro.

Los usuarios comerciales pueden contactar con su proveedor y consultar las condiciones del contrato de compra. Este producto y sus accesorios electrónicos no deben eliminarse junto a otros residuos comerciales.

Para obtener información sobre los compromisos medioambientales y las obligaciones reglamentarias del producto de Samsung, por ejemplo, REACH, WEEE y pilas, visite nuestra página de sostenibilidad disponible a través de www.samsung.com

(Solo para productos que se venden en países europeos y Reino Unido)

Instalación

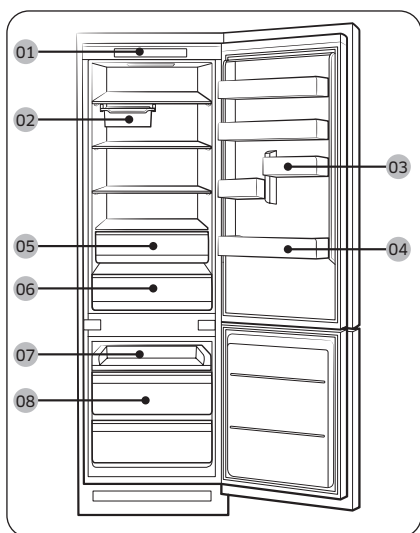
Antes de instalar el frigorífico, siga detenidamente estas instrucciones para asegurar una instalación correcta y evitar accidentes.

⚠ ADVERTENCIA

- Utilice este frigorífico solo para las funciones propias que se describen en este manual.
- Los servicios de reparación debe efectuarlos un técnico cualificado.
- Deshágase del embalaje de este aparato en conformidad con la normativa local.
- Para prevenir descargas eléctricas, desenchufe el cable de alimentación antes de las operaciones de servicio o reemplazo.

Descripción general del frigorífico

La imagen real y los componentes proporcionados del frigorífico pueden diferir, según el modelo y el país.



- 01 Panel principal
- 02 Bandeja móvil *
- 03 Cubo/bandeja de huevos de la puerta del frigorífico
- 04 Compartimento para botellas
- 05 Frescor Óptimo
- 06 Cajón de productos frescos
- 07 Estante deslizante del congelador
- 08 Cajón del congelador

* solo modelos aplicables

📄 NOTA

Para mayor eficiencia energética, asegúrese de que todos los estantes, cajones y cestas están en su posición original.

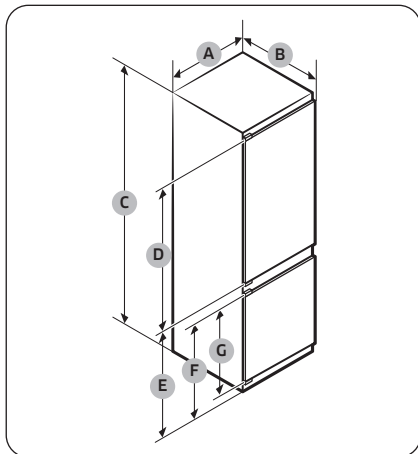
Instalación paso a paso

PASO 1 Selección de la ubicación

Requisitos del lugar:

- Superficie sólida y nivelada sin alfombras ni suelos que puedan obstruir la ventilación
- Alejado de la luz directa del sol
- Espacio suficiente para abrir y cerrar la puerta
- Alejado de fuentes de calor
- Espacio suficiente para tareas de mantenimiento y reparación
- Rango de temperatura: entre 10 °C y 43 °C

Dimensiones del producto



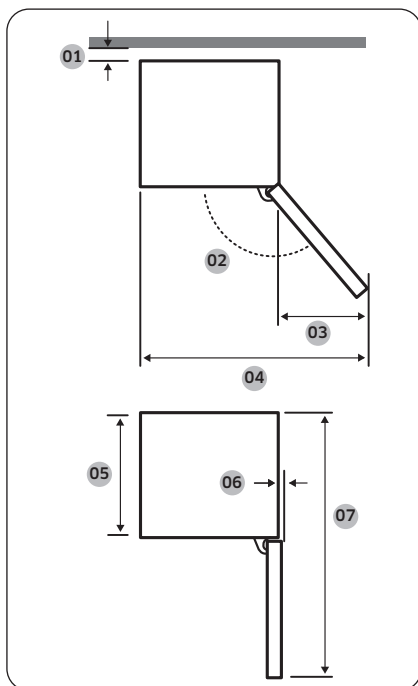
A	690±2
B	550±2 (con puerta)
C	1935±2
D	1147
E	735
F	671
G	621

(unidades: mm)

Instalación

Instalación

Dimensiones totales del producto



01 *	30 Recomendar
02	95° Recomendar
03	59,3
04	749,3
05	510
06	1
07	1203,6

* 01: Desde el armario hasta la parte trasera del producto.

(unidades: mm)

NOTA

- El consumo de energía especificado se basa en la condición de una separación de 30 mm entre el armario y la parte trasera del producto. El producto funcionará correctamente incluso con una separación inferior a 30 mm, aunque consumirá algo más de energía.
- Recomendamos utilizar un armario de 18 mm de grosor con bisagras de menos de 20 mm.

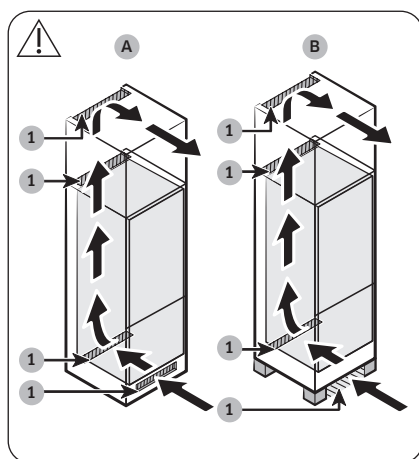
NOTA

- Las medidas de la tabla anterior pueden diferir, dependiendo del método de medición.
- Para la instalación empotrada, consulte el manual de instalación.

Sistema de ventilación del armario

Como se muestra en la figura, el aire que entra en el frigorífico circula por la vía de ventilación (ver la dirección de la flecha) del armario. El armario debe tener un espacio mínimo de 200 cm² (ancho x alto: 500 mm x 40 mm) de espacio tanto para la entrada como para la salida de aire. Además, el armario debe tener un respiradero trasero de al menos 200 cm² (ancho x alto: 500 mm x 40 mm) de espacio en la parte inferior trasera.

Entrada de aire

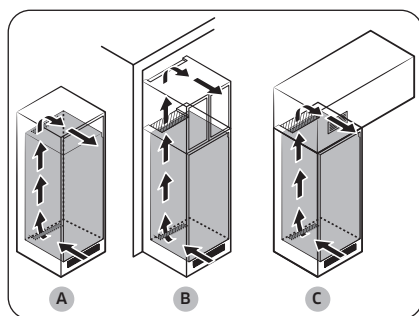


1	200 cm ²
---	---------------------

La entrada de aire debe colocarse en uno de los ejemplos siguientes, o en una posición similar, según el tipo de armario.

- A. Un orificio de ventilación incluido en el armario.
- B. Un armario con patas.

Salida de aire



La salida de aire debe colocarse en uno de los ejemplos siguientes, o en una posición similar, dependiendo del tipo de armario.

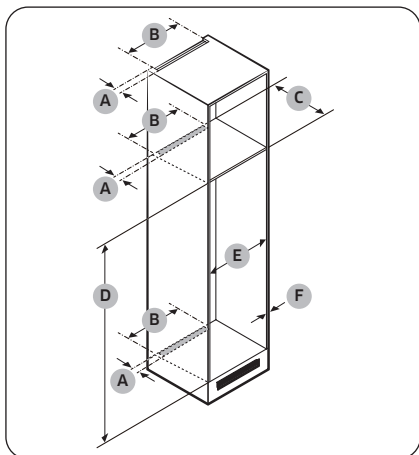
- A. Inmediatamente por encima del frigorífico con una rejilla de ventilación opcional
- B. Cerca del techo del armario
- C. Por encima del frigorífico con una rejilla de ventilación incorporada por separado

PRECAUCIÓN

Independientemente del diseño del armario, el sistema de ventilación de aire no debe estar bloqueado por ningún tipo de instalación.

Instalación

Dimensiones del armario



⚠ PRECAUCIÓN

Si el armario tiene puerta, asegúrese de que esta no pese para evitar que se vuelque o se caiga.

Puerta del armario	Anchura (mm)	Peso (kg)
Lado del frigorífico	Mín. 16	Máx. 23
Lado del congelador	Máx. 19	Máx. 15,5

Cualquier fallo del producto debido a lo siguiente no está cubierto por la garantía.

1. Condiciones de emplazamiento inadecuadas o tamaños de armario incorrectos
2. Armario defectuoso
3. Errores del instalador o del usuario

Espacio requerido

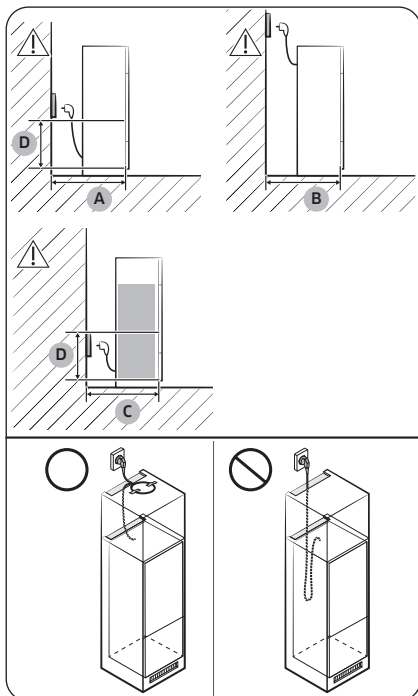
Consulte las imágenes y las tablas siguientes para conocer los requisitos de espacio para la instalación.

	A (mm)	B (mm)	C (mm)	D (mm)	E (mm)	F (mm)	Observación
Mín.	40	500	570	1938	712	-	Bisagra: 17 mm
Recomendado			580	1940	714	-	
Máx.			-	1942	720	19	

📖 NOTA

- El consumo de energía especificado se basa en una profundidad del armario de 580 mm. El producto también funcionará correctamente a una profundidad de armario de 570 mm; sin embargo, consume un poco más de energía.
- Si el armario es más alto que las dimensiones máximas (1942 mm), deberá utilizar otros materiales de acabado para rellenar el hueco.

Consideración en cuanto a la ubicación de la toma de corriente y del espacio necesario



A	Mín. 590
B	Mín. 570
C	Mín. 580
D	240

(unidades: mm)

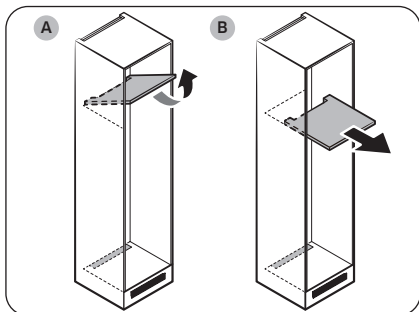
NOTA

Si instala el refrigerador en un armario de 570 mm de profundidad, asegúrese de que el cable de alimentación está dispuesto en un lateral del refrigerador antes de enchufarlo a la toma de corriente. Si el cable de alimentación está en la parte trasera del refrigerador, podría disminuir la eficiencia energética.

Instalación

Tipo de armario

El tipo de armario recomendado es uno de los siguientes:



NOTA

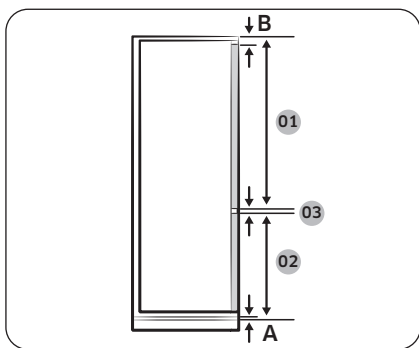
Si se utiliza cualquiera de estos tipos de armario, no es necesario retirar la unidad principal del armario para reparar un PBA principal defectuoso. Si utiliza otro tipo de armario, deberá retirar la unidad principal de ese armario para realizar el mantenimiento.

- A. Tipo abatible
- B. Tipo deslizando



NOTA

- El uso de un armario de tamaño no recomendado puede hacer que la junta entre el frigorífico y el armario se afloje después de introducir el frigorífico en el armario.



NOTA

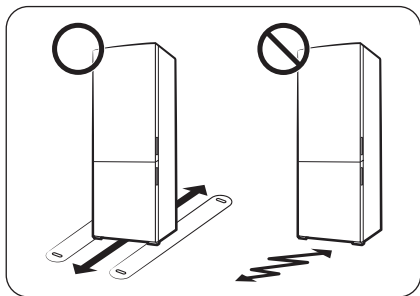
Para instalar un armario que requiera una separación de 3 mm (03), consulte la tabla de referencia de armarios que aparece a continuación.

01	Mín. 1204+B Máx. 1262+B
02	Mín. 670+A Máx. 731+A
03	3 mm (hueco de la puerta del frigorífico y del congelador)

- A. Borde inferior del panel frontal por encima de la ventilación de aire
- B. Saliente del panel frontal

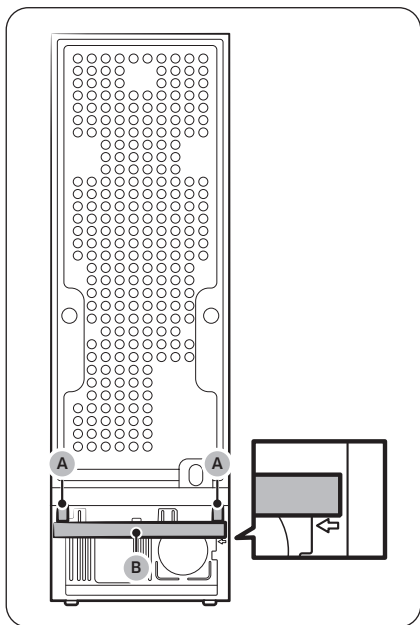


PASO 2 Pavimento



- La superficie de instalación debe poder sostener un frigorífico a plena carga.
- Para proteger el suelo, coloque un trozo grande de cartón en cada pata del frigorífico.
- Una vez el frigorífico se encuentre en la ubicación definitiva, no lo desplace a menos que sea necesario a fin de proteger el suelo. Si debe hacerlo, cubra el espacio de desplazamiento con papel grueso o tela, por ejemplo una alfombra vieja.

PASO 3 Espaciador (solo modelos aplicables)



Coloque los **separadores (A)** suministrados y la **esponja (B)** como se muestra en la figura para obtener una eficiencia energética óptima.

⚠ PRECAUCIÓN

Si el frigorífico no está enrasado con el armario, puede quitar los separadores para que el frigorífico quede enrasado con el armario, pero no se puede garantizar una eficiencia energética óptima.



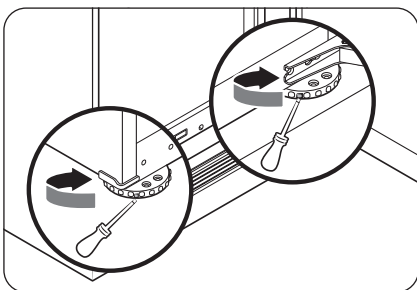
Instalación

PASO 4 Regulación de las patas de ajuste

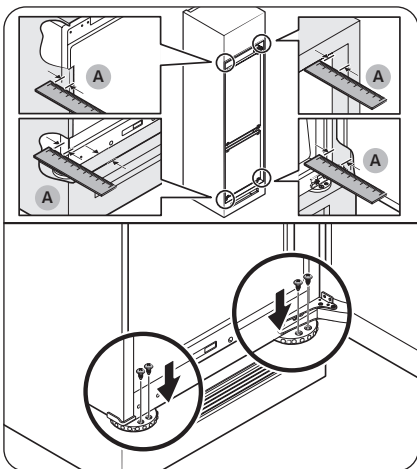
⚠ PRECAUCIÓN

- El frigorífico debe estar nivelado sobre un suelo plano y sólido. De no hacerlo, puede causar daños al frigorífico o lesiones físicas.
- La nivelación debe hacerse con el frigorífico vacío. Asegúrese de que no quedan alimentos dentro del frigorífico.

El frigorífico puede nivelarse mediante el tornillo especial (nivelador) de las patas delanteras. Use un destornillador de punta plana para la nivelación.



Introduzca un destornillador de punta plana en el nivelador de la pata delantera derecha o izquierda. Gire el nivelador en el sentido de las agujas del reloj para subir y en el sentido contrario al de las agujas del reloj para bajar.



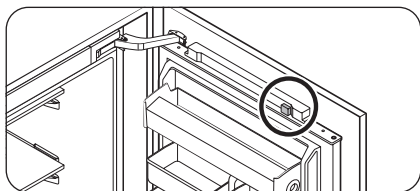
📄 NOTA

Asegúrese de garantizar un espacio de 41 mm (A: tanto para la bisagra deslizante como para la bisagra fija) entre el frigorífico y el armario o el hueco. A continuación, fije las patas delanteras con los tornillos.

PASO 5 Configuración inicial

Siga estos pasos para que su refrigerador esté totalmente operativo.

1. Retire la espuma PE de cada esquina de los estantes, cuya función es proteger el refrigerador durante el transporte.
2. Abra la puerta y compruebe si se enciende la luz interior.



3. Retire la espuma de PE del imán de la parte superior de la puerta.

4. Ajuste el control a la temperatura más baja y espere alrededor de una hora. Entonces, el congelador se enfriará ligeramente y el motor funcionará sin problemas.
5. Espere hasta que el refrigerador alcance la temperatura ajustada. Ahora el refrigerador está a punto para funcionar.

NOTA

Cuando el refrigerador se enciende, suena la alarma. Para apagar la alarma, pulse **Freezer (Congelador)** o **Fridge (Refrigerador)**.

Instalación

PASO 6 Alarma de temperatura

- El frigorífico parpadea «- -» en la pantalla de temperatura con una alarma si el congelador está demasiado caliente. Esto puede ocurrir cuando se enciende la alimentación por primera vez después de la instalación, o si el congelador se calienta demasiado después de que ha habido un corte de energía.
- Si esto ocurre, pulse **Freezer (Congelador)** o **Fridge (Frigorífico)**. La temperatura más cálida se muestra durante 5 segundos. A continuación, se muestra la temperatura real. Para desactivar la alarma, pulse **Door Alarm (Alarma de la puerta)**.

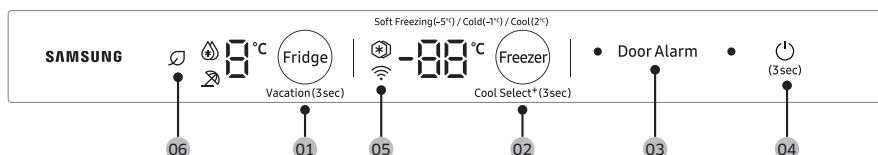
PASO 7 Comprobación final

Una vez finalizada la instalación, compruebe que:

- El frigorífico está enchufado en una toma eléctrica y conectado correctamente a tierra.
- El frigorífico está instalado sobre una superficie plana y nivelada y separado razonablemente de la pared o del armario.
- El frigorífico está nivelado y se asienta firmemente sobre el mueble.
- La puerta se abre y cierra libremente, y la luz interior se enciende automáticamente al abrir la puerta.

Funcionamiento

Panel principal



- 01 Fridge (Frigorífico) / Vacation (Vacaciones)
- 02 Freezer (Congelador) / Cool Select+ (Selección de enfriamiento+)
- 03 Door Alarm (Alarma de la puerta)
- 04 (Potencia)
- 05 Conexión de red
- 06 AI Energy Mode



NOTA

Los indicadores LED se encienden todos a la vez cuando la puerta está abierta, o se apagan todos a la vez cuando la puerta está cerrada.

01 Frigorífico / Vacaciones (3 s)

Fridge (Frigorífico)	<p>Para ajustar la temperatura del frigorífico, pulse Fridge (Frigorífico) para seleccionar la temperatura correspondiente. Puede modificar la temperatura entre 1 °C y 7 °C (por defecto: 3 °C).</p> <p>Enfriamiento rápido</p> <p>Enfriamiento rápido acelera el proceso de enfriamiento con la velocidad máxima del ventilador. El frigorífico funciona a la máxima velocidad durante dos horas y media, y luego vuelve a la temperatura anterior.</p> <ul style="list-style-type: none">• Para activar el Enfriamiento rápido, seleccione la temperatura 1 °C y, a continuación, pulse Fridge (Frigorífico) para seleccionar Enfriamiento rápido. El indicador correspondiente (🔥) se ilumina y el frigorífico acelerará el proceso de enfriamiento para usted.• Para desactivar el Enfriamiento rápido, vuelva a pulsar Fridge (Frigorífico). A continuación, la temperatura del frigorífico volverá a ser de 7 °C. <p>NOTA</p> <p>El uso de Enfriamiento rápido aumenta el consumo de energía. Asegúrese de apagarlo y volver a la temperatura anterior si no tiene intención de utilizarlo.</p>
----------------------	--

Funcionamiento

Vacation (Vacaciones)	<p>Si se va de vacaciones o de viaje de negocios, o si no piensa utilizar el frigorífico durante un periodo prolongado, use el modo Vacation (Vacaciones).</p> <ul style="list-style-type: none">• Para activar el modo Vacation (Vacaciones), mantenga pulsado Fridge (Frigorífico) durante 3 segundos. El indicador de vacaciones () se enciende mientras que la pantalla de temperaturas del frigorífico se apaga. La temperatura del frigorífico permanecerá controlada por debajo de 17 °C, pero el congelador seguirá activo con la configuración anterior.• Para desactivar el modo Vacation (Vacaciones), mantenga pulsado Fridge (Frigorífico) de nuevo durante 3 segundos. La temperatura del frigorífico vuelve al ajuste de temperatura anterior. <p> NOTA</p> <ul style="list-style-type: none">• Asegúrese de retirar los alimentos del compartimento del frigorífico antes de utilizar el modo Vacation (Vacaciones).• El modo Vacation (Vacaciones) se desactivará si ajusta la temperatura.
--------------------------	---

02 Congelador / Selección de enfriamiento+ (3 s)

Freezer (Congelador)	<p>Con el botón Freezer (Congelador) se puede ajustar la temperatura del congelador. Las temperaturas disponibles están entre -15 °C y -23 °C (por defecto: -19 °C).</p> <p> NOTA</p> <p>No se puede cambiar la temperatura en el modo Cool Select+ (Selección de enfriamiento+).</p> <p>Congelación rápida</p> <p>Congelación rápida acelera el proceso de congelación con la velocidad máxima del ventilador. El congelador sigue funcionando a pleno rendimiento durante 50 horas y luego vuelve a la temperatura anterior.</p> <ul style="list-style-type: none">• Para activar el Congelación rápida, seleccione la temperatura -23 °C y, a continuación, pulse Freezer (Congelador) para seleccionar Congelación rápida. El indicador correspondiente () se ilumina y el frigorífico acelerará el proceso de congelación para usted.• Cuando el proceso de Congelación rápida finaliza, el indicador correspondiente se apaga y el congelador vuelve al ajuste de temperatura anterior.• Para desactivar el Congelación rápida, vuelva a pulsar Freezer (Congelador). El congelador vuelve al ajuste de temperatura anterior.• Para congelar grandes cantidades de alimentos, active Congelación rápida al menos 20 horas antes de guardar alimentos en el congelador.
-------------------------	--



<p>Cool Select+ (Selección de enfriamiento+)</p>	<p>Cada vez que se mantiene pulsado Freezer (Congelador) durante 3 segundos, el modo de funcionamiento cambia en esta secuencia: Freeze (Congelación) → Soft Freezing (Congelación suave) (-5 °C) → Cold (Frío) (-1 °C) → Cool (Fresco) (2 °C)</p> <p>⚠ PRECAUCIÓN</p> <ul style="list-style-type: none"> • Si cambia el modo de Freezer (Congelador) a Cool Select+ (Selección de enfriamiento+), los alimentos almacenados pueden perder jugo o líquido de los mismos. • No almacene carne o pescado durante un tiempo prolongado en el modo Cool Select+ (Selección de enfriamiento+). Los alimentos pueden congelarse o estropearse debido a los ajustes de temperatura inadecuados para los alimentos almacenados. • Si el frigorífico recupera la energía tras un tiempo prolongado de inactividad, los ajustes de Cool Select+ (Selección de enfriamiento+) pueden restablecerse a los valores predeterminados de fábrica. Compruebe los ajustes de Cool Select+ (Selección de enfriamiento+) antes de utilizar el frigorífico.
---	--


03 Alarma de la puerta

Puede programar la alarma para que sea un recordatorio. Si la puerta se deja abierta durante más de 2 minutos, la alarma sonará con el indicador de alarma parpadeando.

Puede activar y desactivar la alarma pulsando **Door Alarm (Alarma de la puerta)**.

04 (Potencia)

Para encender el frigorífico, mantenga pulsado  durante 3 segundos.

Si vuelve a mantener pulsado  durante 3 segundos, el frigorífico se apaga y las lámparas del interior también se apagan.

05 Conexión de red

Este icono indica que el frigorífico está conectado a una red. Si el icono de wifi parpadea, le recomendamos que conecte su frigorífico con la aplicación SmartThings. Puede controlar y monitorear su frigorífico a través de la aplicación SmartThings. Para obtener más información, consulte la sección **SmartThings (solo modelos aplicables)**.

06 AI Energy Mode

El  aparece cuando el AI Energy Mode está funcionando. Puede activar o desactivar el AI Energy Mode en la aplicación SmartThings.



Funcionamiento

Activar o desactivar la conexión wifi (solo modelos aplicables)

Para activar o desactivar la conexión wifi, mantenga pulsado **Fridge (Frigorífico)** durante 10 segundos. La pantalla muestra el estado de la conexión wifi durante 5 segundos (tal como se muestra en la imagen).

Wifi activada



Wifi desactivada



NOTA

- Debe encender la wifi para conectar el frigorífico a la aplicación SmartThings.
- Para obtener más información, consulte la sección **SmartThings (solo modelos aplicables)**.

SmartThings (solo modelos aplicables)

Instalación

Visite Google Play Store, Galaxy Apps o Apple App Store y busque «SmartThings». Descargue e instale en su dispositivo inteligente la aplicación SmartThings proporcionada por Samsung Electronics.

NOTA

- La versión de software compatible de la aplicación SmartThings está sujeta a cambios de conformidad con la política de compatibilidad del sistema operativo que proporciona el fabricante. Además, en cuanto a la aplicación SmartThings o a las funciones que admite la aplicación, la nueva política de actualización de la aplicación en la versión existente del sistema operativo se puede suspender debido a razones de uso o seguridad.
- La aplicación SmartThings está sujeta a cambios sin previo aviso para mejorar la facilidad de uso o el rendimiento. Como la versión del sistema operativo del teléfono móvil se actualiza cada año, SmartThings también se actualiza continuamente de acuerdo con el último sistema operativo. Si tiene alguna pregunta sobre los elementos mencionados anteriormente, póngase en contacto con nosotros en st.service@samsung.com
- Entre los sistemas de cifrado recomendados se incluyen WPA/TKIP y WPA2/AES. El resto de protocolos de autenticación wifi no estándares o más recientes no son compatibles.
- Las redes inalámbricas pueden resultar afectadas por los entornos de comunicación inalámbrica que las rodean.
- Si su proveedor de servicios de Internet ha registrado la dirección MAC de su PC o módem para identificación, su Samsung Smart Refrigerator puede fallar al conectarse a Internet. En este caso, póngase en contacto con su proveedor de servicios de Internet para recibir asistencia técnica.
- La configuración de firewall de su sistema de red puede impedir que su Samsung Smart Refrigerator acceda a Internet. Póngase en contacto con su proveedor de servicios de Internet para recibir asistencia técnica. Si el síntoma continúa, póngase en contacto con un centro de servicio local de Samsung o con el establecimiento de compra.
- Para configurar los ajustes del punto de acceso (PA) inalámbrico, consulte el manual de usuario del PA (enrutador).
- Samsung Smart Refrigerators admiten los protocolos IEEE 802.11 b/g/n (2,4 GHz). (Se recomienda IEEE 802.11 n).
- Es posible que los enrutadores inalámbricos wifi no autorizados no logren conectarse a los frigoríficos inteligentes Samsung correspondientes.

Funcionamiento

Cuenta de Samsung

Para usar la aplicación, se le pedirá que registre su cuenta de Samsung. Si no tiene una cuenta de Samsung, siga las instrucciones en pantalla de la aplicación para crear una cuenta de Samsung gratuita.

Introducción

Encienda el dispositivo que desea conectar, abra la aplicación SmartThings en su teléfono y siga las instrucciones que se indican a continuación.

Si aparece un mensaje de nuevo dispositivo encontrado, pulse **ADD NOW (AÑADIR AHORA)**.

Si no aparece ningún mensaje, pulse el botón **+** y seleccione el dispositivo que desea conectar de la lista de dispositivos disponibles.

Si su dispositivo no aparece en la lista de dispositivos disponibles, pulse **Supported Devices (Dispositivos admitidos)**, seleccione el tipo de dispositivo (Frigorífico) y seleccione el modelo de dispositivo específico.

Siga las instrucciones de la aplicación para configurar su dispositivo. Una vez finalizada la configuración, su frigorífico aparecerá como una «tarjeta» en su pantalla de **Devices (Dispositivos)**.

Control integrado

Puede controlar y supervisar su frigorífico desde casa y desde fuera de ella.

- Pulse el icono de frigorífico en el Panel de SmartThings o el icono de Dispositivos en la parte inferior del Panel y, a continuación, pulse la «tarjeta» del frigorífico para abrir la página del Frigorífico.
- Revise el estado de funcionamiento o las notificaciones relativas a su frigorífico y, a continuación, cambie las opciones o los ajustes si es necesario.

NOTA

Es posible que algunas opciones o ajustes del frigorífico no estén disponibles para el control remoto.

Categoría	Elemento	Descripción
Supervisión y control	Temperatura del frigorífico	Puede ajustar y supervisar la temperatura deseada del frigorífico.
	Enfriamiento rápido	Puede activar o desactivar Enfriamiento rápido y comprobar los ajustes actuales.
	Temperatura del congelador	Puede ajustar y supervisar la temperatura deseada del congelador.
	Congelación rápida	Puede activar o desactivar Congelación rápida y comprobar los ajustes actuales.
Alarmas	Temperatura excepcionalmente alta	Esta alarma se activa cuando la temperatura del frigorífico es anormalmente alta.
	Puerta abierta	Esta alarma se activa si la puerta está abierta durante un tiempo determinado.
AI Energy Mode *	<p>Puede activar o desactivar el AI Energy Mode en el menú Energy de la aplicación SmartThings.</p> <p>Puede verificar el estado del AI Energy Mode en la aplicación SmartThings.</p> <p>En algunos modelos, el icono  aparece en el panel principal para indicar que el AI Energy Mode está funcionando. (solo en modelos aplicables)</p> <p>Al activar el AI Energy Mode se reduce el consumo de energía, pero también se puede reducir el rendimiento de refrigeración.</p>	

* solo modelos aplicables



Funcionamiento

Información sobre el almacenamiento

Para congelar alimentos

1. Envuelva el alimento de forma hermética con materiales de envoltura adecuados.
2. Selle el envoltorio.
3. Etiquete el envoltorio con el contenido y la fecha.

Materiales de envoltura

- Materiales adecuados para envolver alimentos: film de plástico, film de polietileno por soplado, papel de aluminio y recipientes de congelación.
- Materiales no aptos para envolver alimentos: papel de embalar, papel antigrasa, celofán, bolsas de basura para alimentos y bolsas de la compra usadas.

Materiales de sellado

Gomas elásticas, clips de plástico, cuerdas, cinta adhesiva resistente al frío o similares. Las bolsas y el film de polietileno por soplado pueden sellarse con una selladora de film.

Período de almacenamiento de los alimentos congelados

El período de almacenamiento difiere según los tipos de alimentos y las temperaturas de almacenamiento. La siguiente especificación se basa en una temperatura de -18°C (0°F):

- Aves frescas (pollos enteros), carne fresca (filetes, asados): hasta 12 meses
- Pescado (pescado magro, pescado cocido), gambas frescas, vieiras, calamares: hasta 6 meses
- Pizza, salchichas: hasta 2 meses

NOTA

Para más información, visite la página web de la FDA (<http://www.fda.gov/>).

Descongelación

Los alimentos congelados pueden descongelarse de las siguientes maneras:

- De forma natural a temperatura ambiente
- De forma natural en el frigorífico
- Utilizando un horno eléctrico con o sin soporte de calor
- Utilizando un horno microondas

NOTA

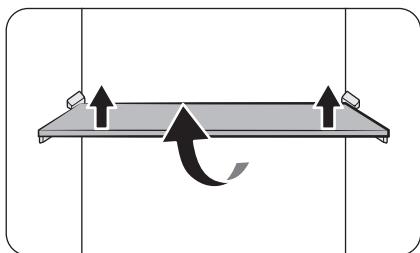
- No vuelva a congelar alimentos que han sido descongelados. Es posible que algunas partes de los alimentos no se congelen por completo.
- No almacene los alimentos congelados durante más tiempo que el período máximo de almacenamiento.



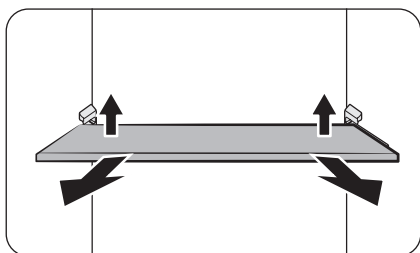
Mantenimiento

Manipulación y cuidado

Estantes

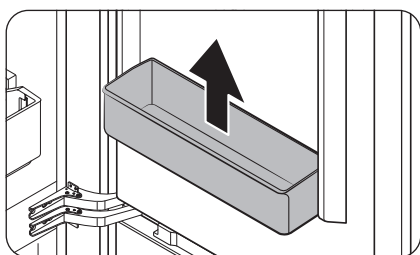


1. Levante ligeramente el lado anterior del estante.



2. Levante ligeramente el lado posterior del estante para levantarlo hacia adelante y extraerlo.

Compartimentos de la puerta



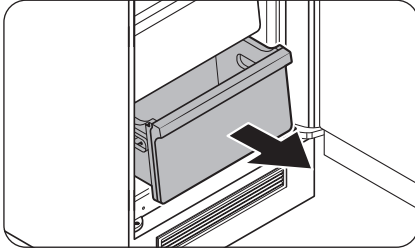
Sujete el compartimento de la puerta con ambas manos y luego levántelo para retirarlo.

⚠ PRECAUCIÓN

Para evitar accidentes, vacíe las protecciones antes de retirarlas

Mantenimiento

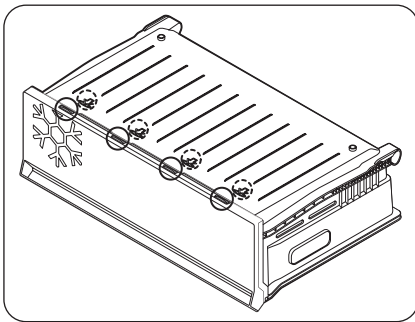
Cajones



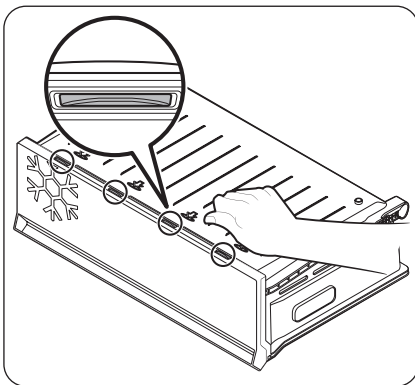
Levante con cuidado la parte frontal del cajón y deslícelo hacia afuera.

Desmontaje de la cubierta del cajón

Puede desmontar el tapa para limpiarlo en profundidad.



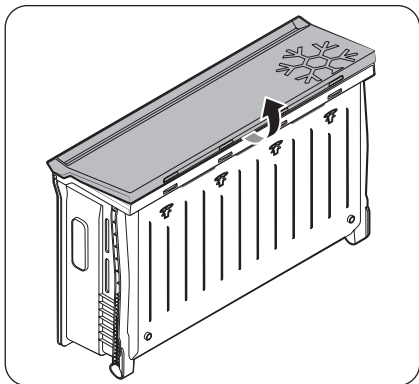
1. Extraiga el cajón del frigorífico.
2. Ponga el cajón boca abajo y colóquelo en el suelo. Compruebe los cuatro cierres de la parte inferior.



3. Presione la sección marcada con una flecha de la parte inferior del cajón con la palma para desmontar los cierres.
 - Presione cada uno de los cuatro cierres uno por uno para desmontarlos.

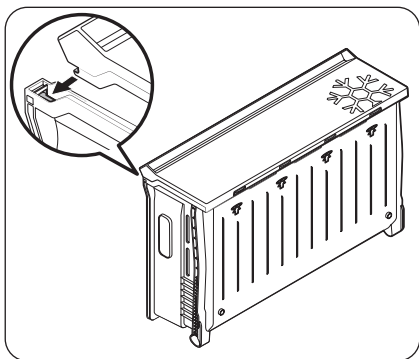
⚠ PRECAUCIÓN

Si aplica demasiada fuerza al cajón se podría romper y podría sufrir lesiones.



4. Tire de la parte delantera del cajón para separarla del resto del cajón.

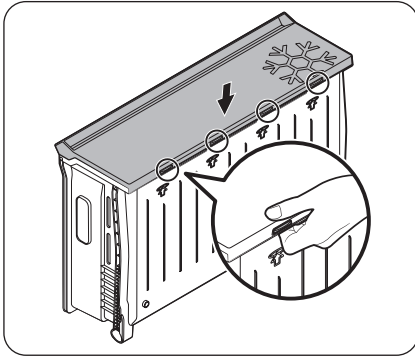
Montaje de la tapa del cajón



1. Coloque el cajón en el suelo con la parte delantera hacia arriba. Alinee los ganchos de la parte delantera del cajón, tanto en el lado izquierdo como en el derecho, con las ranuras y encájelos en su lugar.

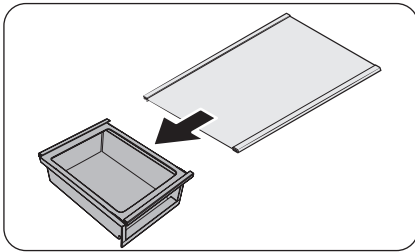


Mantenimiento



2. Presione la parte delantera de la tapa, asegurándose de que los cuatro cierres (marcados con círculos en la figura) está correctamente engranados.

Mover el estante de la bandeja



1. Levante ligeramente el lado anterior del estante.
2. Levante ligeramente el lado posterior del estante para levantarlo hacia adelante y extraerlo.
3. Deslice el estante hacia un lado para extraerlo.



Limpieza

Interior y exterior

ADVERTENCIA

- No limpie con benceno, disolvente, vinagre, lejía líquida, bicarbonato sódico, cítricos, mezclas de sal, o detergentes para hogar/automóvil como Clorox™. Podría dañar la superficie del frigorífico y provocar un incendio.
- No rocíe agua sobre el frigorífico. Se podría producir una descarga eléctrica.

Utilice regularmente un paño seco para limpiar cualquier sustancia extraña, como polvo o agua, de los terminales del enchufe y los puntos de contacto.

1. Desenchufe el cable de alimentación. (Apague la alimentación.)
2. Utilice un paño suave y sin pelusa o una toalla de papel humedecidos para limpiar el interior y el exterior del frigorífico.
3. A continuación, seque bien con un paño o una toalla de papel secos.
4. Enchufe el cable de alimentación. (Encienda la alimentación.)

Cierres de goma

Si los cierres de goma de una puerta están sucios, es posible que la puerta no cierre bien y el rendimiento y la eficiencia del frigorífico se reduzcan. Use un detergente suave y un paño húmedo para limpiar los cierres de goma. Después séquelos bien con un paño.

Recambio

Lámparas LED

Para reemplazar las lámparas del frigorífico, póngase en contacto con un centro local de servicio técnico de Samsung.

ADVERTENCIA

- El usuario no debe reemplazar las lámparas. No intente sustituir una lámpara usted mismo. Se puede producir una descarga eléctrica.

Lámpara (fuente de luz)

Este producto contiene una fuente luminosa de la clase de eficiencia energética <G>.

La(s) lámpara(s) o los auxiliares eléctricos no son reparables por parte del usuario. Para sustituir la(s) lámpara(s) o los auxiliares eléctricos del producto, póngase en contacto con un centro local de servicio técnico de Samsung.

Para obtener instrucciones detalladas sobre la sustitución de la(s) lámpara(s) o los auxiliares eléctricos de su producto, visite el sitio web de Samsung (<http://www.samsung.com>), vaya a Support > Support home (Soporte > Página de inicio de soporte), y luego introduzca el nombre del modelo.

Para obtener instrucciones detalladas sobre el desmantelamiento de la(s) lámpara(s) o los auxiliares eléctricos, simplemente siga las instrucciones de sustitución, tal y como se ha descrito anteriormente.

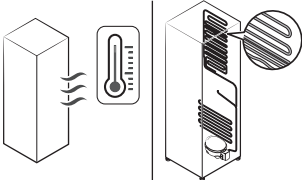


Solución de problemas

Antes de llamar al servicio técnico revise los siguientes puntos de comprobación. Las llamadas de servicio para situaciones normales (cuando no existe ningún defecto) se cobrarán a los usuarios.

General

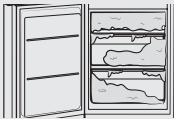
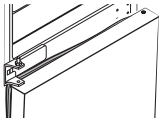

Temperatura

Síntoma	Posibles causas	Solución
El frigorífico/ congelador no funciona. La temperatura del frigorífico/congelador es elevada.	<ul style="list-style-type: none"> El cable de alimentación no está bien enchufado. (o la alimentación está apagada). 	<ul style="list-style-type: none"> Enchufe correctamente el cable de alimentación. (o encienda la alimentación.)
	<ul style="list-style-type: none"> El control de temperatura no está configurado correctamente. 	<ul style="list-style-type: none"> Configure una temperatura más baja.
	<ul style="list-style-type: none"> El frigorífico está instalado cerca de una fuente de calor o expuesto a la luz solar directa. 	<ul style="list-style-type: none"> Mantenga el frigorífico alejado de la luz directa del sol y de las fuentes de calor.
	<ul style="list-style-type: none"> No hay suficiente espacio entre el frigorífico y las paredes laterales o posterior. 	<ul style="list-style-type: none"> Asegúrese de garantizar al menos 7 mm de espacio de las paredes traseras y laterales del armario.
	<ul style="list-style-type: none"> El modo Vacation (Vacaciones) está activado. 	<ul style="list-style-type: none"> Desactive el modo Vacation (Vacaciones).
	<ul style="list-style-type: none"> El frigorífico está demasiado lleno. Los alimentos bloquean las salidas de ventilación del frigorífico. 	<ul style="list-style-type: none"> No sobrecargue el frigorífico. Evite que los alimentos bloqueen las salidas de ventilación.
El frigorífico/ congelador enfría demasiado.	<ul style="list-style-type: none"> El control de temperatura no está configurado correctamente. 	<ul style="list-style-type: none"> Configure una temperatura más alta.
La pared interior está caliente.	<ul style="list-style-type: none"> El frigorífico cuenta con tuberías a prueba de calor en la pared interior. 	<ul style="list-style-type: none"> Para evitar que se genere condensación, el frigorífico cuenta con tuberías a prueba de calor en las esquinas frontales. Si la temperatura ambiental aumenta, es posible que este sistema no funcione correctamente. No se trata de un fallo del sistema. 

Olores

Síntoma	Posibles causas	Solución
El frigorífico huele.	<ul style="list-style-type: none"> Alimentos en mal estado. 	<ul style="list-style-type: none"> Limpie el frigorífico y elimine los alimentos en mal estado.
	<ul style="list-style-type: none"> Alimentos con olores fuertes. 	<ul style="list-style-type: none"> Asegúrese de que los alimentos que despiden un olor fuerte están envueltos herméticamente.

Escarcha

Síntoma	Posibles causas	Solución
Escarcha alrededor de las salidas de ventilación.	<ul style="list-style-type: none"> Los alimentos bloquean las salidas de ventilación. 	<ul style="list-style-type: none"> Asegúrese de que no hay alimentos bloqueando las salidas de ventilación.
Escarcha en las paredes interiores.	<ul style="list-style-type: none"> La puerta no está bien cerrada. 	<ul style="list-style-type: none"> Asegúrese de que no hay alimentos bloqueando la puerta. Limpie la junta de la puerta.
Se ha acumulado demasiada escarcha en el congelador. 	<ul style="list-style-type: none"> La puerta no sella correctamente porque su junta no se ha invertido después de invertir las puertas.  	<ul style="list-style-type: none"> Separe la junta de la puerta y colóquela después de girarla 180°. 

Condensación

Síntoma	Posibles causas	Solución
Se forma condensación en las paredes interiores.	<ul style="list-style-type: none"> Si se deja la puerta abierta, entra humedad en el frigorífico. 	<ul style="list-style-type: none"> Retire la humedad y no abra la puerta durante un tiempo.
	<ul style="list-style-type: none"> Alimentos con elevado contenido de humedad. 	<ul style="list-style-type: none"> Asegúrese de que los alimentos están envueltos herméticamente.

Solución de problemas

Alarma

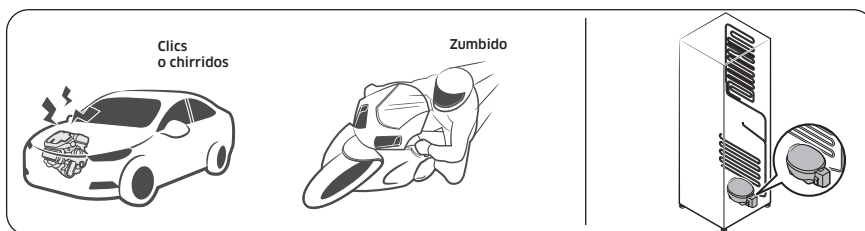
Síntoma	Posibles causas	Solución
Suena una alarma.	<ul style="list-style-type: none">• Si la temperatura dentro del frigorífico o congelador aumenta y se mantiene alta durante mucho tiempo, la pantalla parpadeará y sonará una alarma hasta que el frigorífico o el congelador se enfríe a una temperatura normal.• Si la puerta se deja abierta durante más de dos minutos, la alarma sonará hasta que la puerta se haya cerrado.	<ul style="list-style-type: none">• Pulse cualquier botón para apagar la alarma. Póngase en contacto con un centro de servicio técnico local de Samsung si la alarma vuelve a sonar después de 12 horas.

¿Se oyen ruidos anómalos procedentes del frigorífico?

Antes de llamar al servicio técnico revise los siguientes puntos de comprobación. Las llamadas de servicio relacionadas con ruidos anómalos se cobrarán a los usuarios.

Estos ruidos son normales.

- Al principio o al final de una operación, el frigorífico puede hacer unos ruidos similares al encendido del motor de un coche. Cuando la operación se estabiliza, el ruido disminuye.



- Quando el ventilador está en funcionamiento puede producir algunos ruidos. Cuando el frigorífico alcanza la temperatura establecida, el ventilador deja de hacer ruido.

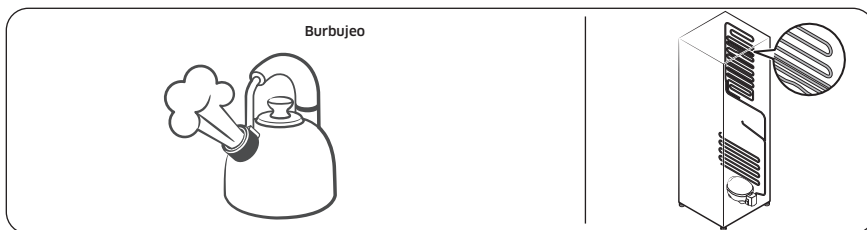


- Durante un ciclo de descongelación, pueden caer gotas de agua sobre el calefactor y producir como un burbujeo.

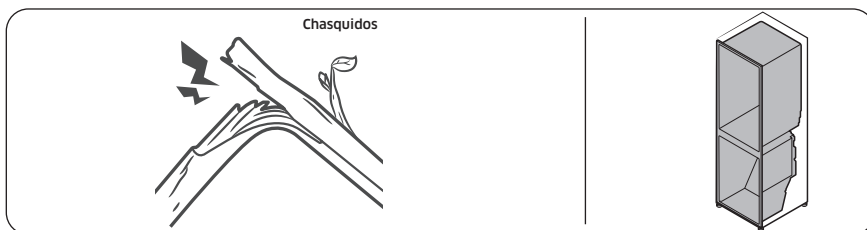


Solución de problemas

- Cuando el frigorífico enfría o congela, el gas refrigerante circula por las tuberías selladas y produce un ruido de borboteo.



- Cuando la temperatura del frigorífico aumenta o disminuye, las partes de plástico se contraen y se expanden y producen ruidos de golpeteo. Dichos ruidos se producen durante el ciclo de descongelación o cuando funcionan las piezas electrónicas.



- Para modelos con máquina de hielo: Cuando la válvula de agua se abre para llenar la máquina de hielo, pueden emitirse unos zumbidos.
- Debido a la equalización de la presión cuando se abre y cierra la puerta del frigorífico, pueden producirse sonidos silbantes.

SmartThings

Síntoma	Acción
No se encuentra «SmartThings» en el mercado de aplicaciones.	<ul style="list-style-type: none"> La versión de software compatible de la aplicación SmartThings está sujeta a cambios de conformidad con la política de compatibilidad del sistema operativo que proporciona el fabricante. Además, en cuanto a la aplicación SmartThings o a las funciones que admite la aplicación, la nueva política de actualización de la aplicación en la versión existente del sistema operativo se puede suspender debido a razones de uso o seguridad.
La aplicación SmartThings no funciona.	<ul style="list-style-type: none"> La aplicación SmartThings solo está disponible para los modelos aplicables. La antigua aplicación Samsung Smart Refrigerator no se puede conectar con los modelos Samsung Smart Home.
La aplicación SmartThings está instalada, pero no está conectada a mi frigorífico.	<ul style="list-style-type: none"> Para usar la aplicación, debe iniciar sesión en su cuenta de Samsung. Asegúrese de que el enrutador funciona adecuadamente. Si el icono de la wifi en la pantalla del frigorífico está apagado, esto indica que todavía no se ha establecido ninguna conexión de red. En este caso, utilice la aplicación SmartThings para conectar y registrar su frigorífico al punto de acceso (PA) de su hogar.
No puedo iniciar sesión en la aplicación.	<ul style="list-style-type: none"> Para usar la aplicación, debe iniciar sesión en su cuenta de Samsung. Si no tiene una cuenta de Samsung, siga las instrucciones en pantalla de la aplicación para crear una.
Se muestra un mensaje de error cuando intento registrar el frigorífico.	<ul style="list-style-type: none"> La Easy Connection puede fallar debido a la distancia con el punto de acceso (PA) o por interferencias eléctricas del entorno. Espere un momento y vuelva a intentarlo.
La aplicación SmartThings se ha conectado correctamente al refrigerador, pero no funciona.	<ul style="list-style-type: none"> Salga y reinicie la aplicación SmartThings, o desconecte y vuelva a conectar el enrutador. Desenchufe el frigorífico y vuelva a enchufarlo al cabo de 1 minuto.
El icono de la wifi parpadea. (📶)	<ul style="list-style-type: none"> Conecte su frigorífico con la aplicación SmartThings antes de utilizar. Cuando la conexión se establece correctamente, el indicador para de parpadear. <ul style="list-style-type: none"> Si no logra establecer la conexión o si no desea usar la aplicación, mantenga pulsado el botón Freezer (Congelador) durante 10 segundos. El indicador para de parpadear cuando "FF" se muestra en la pantalla de la temperatura.

Open Source Announcement

The software included in this product contains open source software.

The following URL http://opensource.samsung.com/opensource/SMART_TP1_0/seq/0 leads to open source license information as related to this product.



Apéndice

Instrucciones de seguridad

- Para un uso más eficiente de la energía, mantenga todos los accesorios internos, como cestas, cajones, estantes y bandejas de cubitos de hielo, en la posición en la que los entrega el fabricante.

Instrucciones de instalación

Para los aparatos frigoríficos con clase climática

Según la clase climática, este aparato frigorífico está diseñado para utilizarse en el rango de temperaturas ambiente como se especifica en la tabla siguiente.

La clase climática se encuentra en la placa de características. Es posible que el producto no funcione correctamente a temperaturas fuera del rango específico.

Puede encontrar la clase climática en la etiqueta del interior de su frigorífico

Rango de temperatura efectiva

Este frigorífico está diseñado para funcionar normalmente en el rango de temperatura especificado por su categoría de calificación.

Clase	Símbolo	Rango de temperatura ambiente (°C)	
		IEC 62552 (ISO 15502)	ISO 8561
Templado prolongado	SN	+10 a +32	+10 a +32
Templado	N	+16 a +32	+16 a +32
Subtropical	ST	+16 a +38	+18 a +38
Tropical	T	+16 a +43	+18 a +43

NOTA

La capacidad de enfriamiento y el consumo de energía del frigorífico pueden verse afectados por la temperatura ambiente, la frecuencia con que se abre la puerta y la ubicación del electrodoméstico. Se recomienda ajustar las configuraciones de la temperatura según sea apropiado.

Apéndice

Instrucciones sobre la temperatura

Temperatura recomendada

Ajuste perfecto de temperatura para el almacenamiento de alimentos:

- Frigorífico: 3 °C
- Congelador: -19 °C

NOTA

El ajuste de temperatura óptimo de cada compartimento depende de la temperatura ambiente. Por encima de la temperatura ambiente se basa en la temperatura ambiente de 25 °C.

Enfriamiento rápido

Enfriamiento rápido acelera el proceso de enfriamiento con la velocidad máxima del ventilador. El frigorífico funciona a la máxima velocidad durante dos horas y media, y luego vuelve a la temperatura anterior.

Congelación rápida

La Congelación rápida acelera el proceso de congelación a su máxima velocidad. El congelador sigue funcionando a pleno rendimiento durante 50 horas y luego vuelve a la temperatura anterior. Para congelar grandes cantidades de alimentos, active Congelación rápida al menos 20 horas antes de guardar alimentos en el congelador.

NOTA

El uso de esta función aumenta el consumo energético del frigorífico. No se olvide de desactivarla cuando no la utilice y restablezca el ajuste de temperatura original del congelador.

Cómo almacenar para una mejor conservación (solo en modelos aplicables)

Tape los alimentos para que retengan la humedad y para evitar que adquieran olores de otros alimentos. Los grandes recipientes de comida como sopas o guisos deben dividirse en porciones menores y colocarse en recipientes menos profundos antes de refrigerarse. Los cortes grandes de carne o las aves enteras deben dividirse en trozos más pequeños y colocarse en recipientes menos profundos antes de refrigerarse.

Colocación de los alimentos

Estantes	Los estantes deben poder ajustarse para almacenar diferentes envases.
Compartimento especializado (solo en modelos aplicables)	Los cajones sellados son el ambiente perfecto para almacenar frutas y verduras. Las verduras necesitan condiciones de mayor humedad, mientras que las frutas necesitan condiciones de menor humedad. Los cajones de verduras están equipados con dispositivos de control que controlan el nivel de humedad. (*En función del modelo y opciones) Un cajón para carne con temperatura regulable maximiza el tiempo de almacenamiento de carnes y quesos.

Almacenamiento en la puerta	No almacene alimentos perecederos en la puerta. Los huevos deben almacenarse en el cartón o en una estante. La temperatura en los compartimentos de almacenamiento de la puerta fluctúa más que la temperatura del armario. Mantenga la puerta cerrada el mayor tiempo posible.
Compartimento del congelador	En el compartimento del congelador puede almacenar comida congelada, hacer cubos de hielo y congelar comida fresca.

NOTA

Congele únicamente alimentos frescos y en buen estado. Mantenga separados los alimentos que vaya a congelar y los ya congelados. Para que los alimentos no pierdan su aroma ni se sequen, colóquelos en recipientes herméticos.

Cuadro de almacenamiento del frigorífico y el congelador

La duración en que los alimentos permanecen frescos depende de la temperatura y de la exposición a la humedad. Puesto que las fechas en los productos no son una guía para su consumo seguro, consulte este cuadro y siga estos consejos.

Productos lácteos

Producto	Frigorífico	Congelador
Leche	1 semana	1 mes
Mantequilla	2 semanas	12 meses
Helado	-	2-3 semanas
Queso natural	1 mes	4-6 meses
Queso para untar	2 semanas	No recomendado
Yogur	1 mes	-

Carne

Producto	Frigorífico	Congelador
Chuletas, filetes y asados frescos	3-4 días	2-3 meses
Carne picada fresca y carne para guisar	1-2 días	3-4 meses
Panceta	7 días	1 mes
Salchichas, carne cruda de cerdo, ternera, pavo	1-2 días	1-2 meses

Apéndice

Aves / Huevos

Producto	Frigorífico	Congelador
Aves frescas	2 días	6-8 meses
Ensalada de pollo	1 día	-
Huevos, frescos en estante	2-4 semanas	No recomendado

Pescado / Marisco

Producto	Frigorífico	Congelador
Pescado fresco	1-2 días	3-6 meses
Pescado cocinado	3-4 días	1 mes
Ensalada de pescado	1 día	No recomendado
Pescado seco o en escabeche	3-4 semanas	-

Fruta

Producto	Frigorífico	Congelador
Manzanas	1 mes	-
Melocotones	2-3 semanas	-
Piña	1 semana	-
Otra fruta fresca	3-5 días	9-12 meses

Verduras

Producto	Frigorífico	Congelador
Espárragos	2-3 días	-
Brócoli, coles de Bruselas, guisantes, setas	3-5 días	-
Repollo, coliflor, apio, pepino, lechuga	1 semana	-
Zanahoria, remolacha, rábano	2 semanas	-

Información para el modelo y el pedido de piezas de repuesto

Información del modelo

Para acceder al registro EPREL del modelo:

1. Vaya a <https://eprel.ec.europa.eu>
2. Obtenga el identificador del modelo de la etiqueta energética del producto y escríbalo en el cuadro de búsqueda
3. Se muestra la información de la etiqueta energética del modelo

Información sobre las piezas

- El período mínimo durante el cual se dispone de las piezas de repuesto necesarias para la reparación del aparato es de
 - 7 años para termostatos, sensores de temperatura, placas de circuitos impresos y fuentes de luz, tiradores de puertas, bisagras de puertas, bandejas, cestas (cajas o cajones)
 - 10 años para juntas de puertas
- La duración mínima de la garantía del aparato frigorífico ofrecida por el fabricante es de 24 meses.
- Información pertinente para solicitar piezas de repuesto, directamente o a través de otros canales proporcionados por el fabricante, el importador o el representante autorizado.
- Puede encontrar información sobre reparación profesional en <http://samsung.com/support>. Puede encontrar el manual de mantenimiento del usuario en <http://samsung.com/support>.

Notas

Notas

NOTA

Por la presente, Samsung declara que este equipo de radio cumple con la Directiva 2014/53/UE y con los requisitos legales pertinentes en el Reino Unido.

El texto completo de la declaración de conformidad de la Unión Europea y de la declaración de conformidad del Reino Unido está disponible en la siguiente dirección de Internet: La declaración de conformidad oficial puede encontrarse en <http://www.samsung.com>; vaya a Soporte > Buscar soporte del producto, e introduzca el nombre del modelo.

	Rango de frecuencia	Potencia del transmisor (máx.)
Wifi	2412 - 2472 MHz	20 dBm
Bluetooth	2402 - 2480 MHz	20 dBm

Contacto con SAMSUNG WORLD WIDE

Si tiene preguntas o comentarios relacionados con los productos Samsung, póngase en contacto con el centro de atención al cliente de SAMSUNG.

País	Centro de contacto	Sitio web
SPAIN	91 175 00 15	www.samsung.com/es/support



DA68-04801P-02