

# cecotec

## **ENERGYSILENCE AERO 4260 SUNLIGHT/ ORANGE/SKY/MINT/PURPLE**

Ventilador de techo de 32 W con motor DC, 42" y luz LED  
32-W and 42" ceiling fan with DC motor and LED light



Manual de instrucciones  
Instruction manual  
Manuel d'instructions  
Bedienungsanleitung  
Manuale di istruzioni  
Manual de instruções  
Instructiehandleiding  
Instrukcja obsługi  
Návod k použití

Instrucciones de seguridad	5
Safety instructions	8
Instructions de sécurité	11
Sicherheitshinweise	15
Istruzioni di sicurezza	19
Instruções de segurança	22
Veiligheidsinstructies	26
Instrukcje bezpieczeństwa	30
Bezpečnostní pokyny	33

## ÍNDICE

1. Piezas y componentes	37
2. Antes de usar	37
3. Montaje del producto	38
4. Funcionamiento	40
5. Limpieza y mantenimiento	41
6. Especificaciones técnicas	41
7. Reciclaje de aparatos eléctricos y electrónicos	42
8. Garantía y SAT	42
9. Copyright	43

## INDEX

1. Parts and components	44
2. Before use	44
3. Product assembly	45
4. Operation	46
5. Cleaning and maintenance	48
6. Technical specifications	48
7. Disposal of old electrical and electronic appliances	49
8. Technical support and warranty	49
9. Copyright	49

## SOMMAIRE

1. Pièces et composants	50
2. Avant utilisation	50
3. Montage de l'appareil	51
4. Fonctionnement	53
5. Nettoyage et entretien	54
6. Spécifications techniques	54
7. Recyclage des équipements électriques et électroniques	55
8. Garantie et SAV	55
9. Copyright	56

## INHALT

1. Teile und Komponenten	57
2. Vor dem Gebrauch	57
3. Montage des Produkts	58
4. Bedienung	60
5. Reinigung und Wartung	61
6. Technische Spezifikationen	61
7. Recycling von Elektro- und Elektronikgeräten	62
8. Garantie und Kundendienst	62
9. Copyright	63

## INDICE

1. Parti e componenti	64
2. Prima dell'uso	64
3. Montaggio del prodotto	65
4. Funzionamento	66
5. Pulizia e manutenzione	68
6. Specifiche tecniche	68
7. Riciclaggio di apparecchiature elettriche ed elettroniche	69
8. Garanzia e supporto tecnico	69
9. Copyright	69

## ÍNDICE

1. Peças e componentes	70
2. Antes de usar	70
3. Montagem do produto	71
4. Funcionamento	72
5. Limpeza e manutenção	74
6. Especificações técnicas	74
7. Reciclagem de eletrodomésticos	75
8. Garantia e SAV	75
9. Copyright	75

## INHOUD

1. Onderdelen en componenten	76
2. Voor u het toestel gebruikt	76
3. Het toestel monteren	77
4. Werking	79
5. Schoonmaak en onderhoud	80
6. Technische specificaties	80
7. Recycling van elektrische en elektronische apparatuur	81
8. Garantie en technische ondersteuning	81
9. Copyright	82

## SPIS TREŚCI

1. Części i komponenty	83
2. Przed użyciem	83
3. Montaż produktu	84
4. Funkcjonowanie	85
5. Czyszczenie i konserwacja	87
6. Dane techniczne	87
7. Recykling urządzeń elektrycznych i elektronicznych	88
8. Gwarancja i Serwis techniczny	88
9. Copyright	88

## OBSAH

1. Části a složení	89
2. Před použitím	89
3. Montáž produktu	90
4. Fungování	91
5. Čištění a údržba	93
6. Technické specifikace	93
7. Recyklace elektrických a elektronických zařízení	94
8. Záruka a technický servis	94
9. Copyright	94



## INSTRUCCIONES DE SEGURIDAD

Lea las siguientes instrucciones atentamente antes de usar el producto. Guarde este manual para futuras referencias o nuevos usuarios.

- Este aparato pueden utilizarlo niños con edad de 8 años y superior y personas con capacidades físicas, sensoriales o mentales reducidas o falta de experiencia y conocimiento, si se les ha dado la supervisión o formación apropiadas respecto al uso del aparato de una manera segura y comprenden los peligros que implica. Los niños no deben jugar con el aparato. La limpieza y el mantenimiento a realizar por el usuario no deben realizarlos los niños sin supervisión.
- La distancia mínima entre las aspas del ventilador y el suelo debe ser de 2,3 metros.
- La distancia mínima con algún objeto o una pared de las aspas debe ser como mínimo de 76 cm.
- Asegúrese de que el aparato está desconectado de la alimentación antes de limpiar o de realizar el mantenimiento de usuario.
- Este aparato está diseñado exclusivamente para uso doméstico quedando excluido su uso en bares, restaurantes, granjas, hoteles, moteles y oficinas.
- Asegúrese de que el voltaje de red coincida con el voltaje especificado en el marcado del producto y de que el enchufe tenga toma de tierra.
- Si el cable de alimentación presenta daños, debe ser reparado por el Servicio de Asistencia Técnica oficial de Cecotec para evitar cualquier tipo de peligro.
- No utilice el producto si el cable o la estructura presenta daños o si no funciona correctamente, ha sufrido alguna caída o ha sido dañado.

- El dispositivo debe ser instalado de acuerdo con las normas nacionales de cableado eléctrico.
- No inserte objetos ni partes del cuerpo entre las aspas cuando estén en movimiento.
- Para reducir el riesgo de daños, fije el ventilador directamente a la estructura de soporte del edificio como se indica en este manual y utilice únicamente piezas y componentes proporcionados y recomendados por Cecotec.
- Para evitar riesgo de descarga eléctrica, desconecte la red eléctrica principal apagando los interruptores de potencia antes de instalar o de reparar el ventilador.
- El cableado debe cumplir con las normas eléctricas nacionales.
- El cable debe estar correctamente conectado a tierra para evitar el riesgo de posibles accidentes.
- Nunca instale el ventilador en una habitación con mucha humedad.
- Tenga mucho cuidado si está cerca de las aspas del ventilador.
- Para controlar la velocidad de las aspas del ventilador, utilice los medios de control de la velocidad de Cecotec.
- No doble ni curve el sistema de agarre de las aspas durante la instalación ni durante la limpieza.
- Para asegurar el correcto funcionamiento del dispositivo, la limpieza y el mantenimiento del producto ha de realizarse de acuerdo con este manual de instrucciones. Apague y desconecte el producto antes de limpiarlo.
- Asegúrese de que el ventilador no está colocado cerca de cortinas u otros objetos que puedan enredarse.
- Por la seguridad de los niños, mantenga todo el material del embalaje (bolsas de plástico, cajas, poliestireno, etc.) fuera de su alcance.
- Se recomienda que el montaje de este producto se lleve a cabo entre 2 personas.

- Este producto está diseñado para ser utilizado en interior.

### **Instrucciones sobre las pilas**

- La ingestión de pilas puede provocar quemaduras, perforación de partes blandas y la muerte. Pueden provocar quemaduras graves en las dos horas siguientes a la ingesta.
- En caso de ingerir pilas acuda rápidamente a su centro médico más cercano.
- No permita que los niños sustituyan pilas sin la supervisión de un adulto.
- No desmonte, abra o destruya las pilas.
- Mantenga las pilas fuera del alcance de los niños. Mantenga especialmente las pilas consideradas pequeñas fuera del alcance de los niños. En caso de ingestión de una pila, debe buscar rápidamente asistencia médica.
- No exponga las pilas al calor o al fuego. Evite el almacenamiento a la luz directa del sol.
- No cortocircuite un elemento o una pila. No almacene las pilas o baterías de forma desordenada en una caja o cajón donde puedan cortocircuitarse entre sí o ser cortocircuitadas por otros objetos metálicos.
- Tanto las baterías como las pilas pueden presentar fugas en condiciones extremas. En caso de fuga de una célula, no permita que el líquido entre en contacto con la piel o los ojos. Si el líquido entra en contacto con la piel, lávese inmediatamente con agua y jabón. Si el líquido entra en contacto con los ojos, láveselos de forma inmediata con abundante agua limpia por un mínimo de 10 minutos y busque asistencia médica. Utilice guantes para manejar la pila y deséchela inmediatamente de acuerdo con la normativa local.
- Observe las marcas de positivo (+) y negativo (-) en las pilas y el mando y asegúrese de su correcta utilización.

- No utilice ninguna pila que no esté diseñada para su uso con el equipo.
- No mezcle pilas de diferente fabricación, capacidad o tamaño. El uso de las pilas por parte de los niños debe ser supervisado.
- Compre siempre las pilas recomendadas.
- Mantenga las pilas limpias y secas. Limpie los terminales de las pilas con un paño limpio y seco si se ensucian.
- Conserve la documentación original del producto para futuras consultas.
- Siempre que sea posible, retire las pilas cuando el aparato no esté en uso.

## **SAFETY INSTRUCTIONS**

Read these instructions thoroughly before using the product. Keep this instruction manual for future reference or new users.

- This appliance can be used by children aged 8 years and above and persons with reduced physical, sensory, or mental capabilities or lack of experience and knowledge if they have been given supervision or instruction concerning use of the appliance in a safe way and understand the hazards involved. Children must not play with the appliance. Cleaning and user maintenance should not be carried out by unsupervised children.
- Keep a minimum distance of 2.3 cm between the fan blades and the floor.
- Keep a minimum distance of 76 cm between the fan blades and the wall or any other object.
- Make sure the appliance is unplugged from the power supply before cleaning or user maintenance.

- This appliance is designed for domestic use only and is not intended for bars, restaurants, farmhouses, hotels, motels, and offices.
- Make sure that the mains voltage matches the voltage stated on the product marking and that the wall outlet is grounded.
- If the power cord is damaged, it must be replaced by the official Cecotec Technical Support Service to avoid any type of danger.
- Do not use the appliance if its cord or housing are damaged, nor after it malfunctions or has been dropped or damaged in any way.
- The device must be installed in accordance with national wiring regulations.
- Never insert objects or body parts between the rotating fan blades.
- To reduce the risk of injury, attach the fan directly to the support structure of the building as indicated in this manual and use only parts and components provided and recommended by Cecotec.
- Cut off the power completely before installing or repairing the fan to avoid the risk of electric shock.
- The electrical wiring must be in accordance with the local regulations.
- The cord must be properly earthed to avoid possible accidents.
- The device must be installed in accordance with national wiring regulations.
- Never install the fan in a damp or wet room.
- Be careful when near the rotating fan blades.
- To adjust the speed of the fan blades, only use the means for speed control provided by Cecotec.
- Do not bend the blade-attachment system during the installation or cleaning process.

- Cleaning and maintenance must be carried out according to this instruction manual to make sure the device works properly. Turn off and unplug the appliance before cleaning it.
- Make sure the fan is not placed close to curtains or other objects it may become entangled with.
- In order to ensure your children's safety, please keep all packaging (plastic bags, boxes, polystyrene, etc.) out of their reach.
- It is recommended that two people install the product.
- This product is designed for indoor use.

### **Instructions on batteries**

- Battery ingestion can cause burns, soft-tissue perforation, and death. It can cause severe burns within two hours of the ingestion.
- In case of battery ingestion, please seek medical attention immediately.
- Do not allow children to replace batteries without adult supervision.
- Do not disassemble, open, or damage the batteries.
- Keep the batteries out of the reach of children. Pay particular attention to small batteries. In case of battery ingestion, please seek medical attention immediately.
- Do not expose batteries to heat or fire. Avoid storage in direct sunlight.
- Do not short-circuit an element or a battery. Do not store batteries in an untidy manner, in a box, or drawer where they can short-circuit each other or be short-circuited by other metal objects.
- Both batteries and cells can leak under extreme conditions. In the event of a battery leak, keep your skin and eyes away

from the liquid. If the liquid gets into contact with skin, wash immediately with soap and water. If the liquid gets into the eyes, wash them immediately with clean water for a minimum of 10 minutes and seek medical attention. Wear gloves to handle the battery and dispose of it immediately in accordance with local regulations.

- Pay attention to the positive (+) and negative (-) marks on the batteries and the remote-control compartment to ensure they are inserted correctly.
- Do not use any batteries that are not designed for use with the appliance.
- Do not mix batteries of different manufacture, capacity, or size. Supervise children to prevent them from playing with batteries.
- Always buy recommended batteries.
- Keep the batteries clean and dry. Wipe the battery terminals with a clean, dry cloth if they become dirty.
- Keep the original instruction manual for future reference.
- Whenever possible, remove the batteries when not in use.

## **INSTRUCTIONS DE SÉCURITÉ**

Veillez lire les instructions suivantes avec attention avant d'utiliser l'appareil. Gardez bien ce manuel pour de futures références ou pour tout nouvel utilisateur.

- Cet appareil peut être utilisé par des enfants de 8 ans et plus et par des personnes aux capacités physiques, mentales ou sensorielles réduites, ou sans expérience ni connaissances s'ils sont surveillés et/ou ont reçu les informations nécessaires à l'utilisation correcte de l'appareil et qu'ils ont bien compris les risques qu'il implique. Empêchez les enfants

de jouer avec le produit. Le nettoyage et l'entretien du produit ne peuvent pas être menés à terme par les enfants.

- La distance minimale entre les pales du ventilateur et le sol doit être de 2,3 mètres.
- La distance minimale entre les pales et un objet ou un mur doit être d'au moins 76 cm.
- Assurez-vous que l'appareil est débranché de la prise de courant avant tout nettoyage ou entretien.
- Cet appareil est conçu pour un usage domestique uniquement et ne doit pas être utilisé dans les bars, restaurants, fermes, hôtels, motels et bureaux.
- Assurez-vous que le voltage du réseau coïncide avec le voltage spécifié sur le marquage du produit et que la prise possède une connexion à terre.
- Si le câble présente des dommages, il doit être réparé par le Service d'Assistance Technique officiel de Cecotec pour éviter tout type de danger.
- N'utilisez pas l'appareil si le câble ou la structure en général ne fonctionnent pas correctement, ont souffert une chute ou ont été abîmés.
- L'appareil doit être installé en accord avec les normes nationales quant au câblage électrique.
- N'insérez pas d'objets ni parties du corps entre les pales lorsqu'elles sont en mouvement.
- Pour réduire le risque de dommages, fixez le ventilateur directement à la structure de support de l'immeuble comme indiqué dans ce manuel et utilisez uniquement les pièces et composants fournis ou recommandés par Cecotec.
- Pour éviter des risques de décharge électrique, déconnectez le réseau électrique principal en éteignant les interrupteurs de puissance avant d'installer ou de réparer le ventilateur.
- Le câblage doit respecter les normes électriques nationales.

- Le câble doit être correctement branché sur la prise de terre pour éviter de possibles accidents.
- N'installez jamais le ventilateur dans une pièce où il y a beaucoup d'humidité.
- Faites bien attention lorsque vous vous trouvez à côté des pales du ventilateur.
- Pour contrôler la vitesse des pales du ventilateur, utilisez les moyens de contrôle de la vitesse fournis par Cecotec.
- Ne pliez ni ne courbez le système de maintien des pales pendant l'installation ni pendant le nettoyage.
- Pour assurer le correct fonctionnement de l'appareil, le nettoyage et l'entretien doivent être réalisés en accord avec ce manuel d'instructions. Éteignez et débranchez l'appareil avant de le nettoyer.
- Assurez-vous que le ventilateur n'est pas placé près de rideaux ou d'autres objets qui puissent s'emmêler dans le ventilateur.
- Maintenez tout le matériel composant l'emballage (sacs en plastique, boîtes, polystyrène, etc.) hors de portée des enfants afin de garantir leur sécurité.
- Il est recommandé que deux personnes réalisent le montage de cet appareil.
- Ce produit est conçu pour une utilisation en intérieur.

### **Instructions pour les piles**

- L'ingestion des piles peut provoquer des brûlures, la perforation des tissus mous et même la mort. L'ingestion de la batterie peut causer de graves brûlures dans les deux heures suivant l'ingestion.
- En cas d'ingestion de piles, consultez immédiatement un médecin.
- Ne laissez pas les enfants remplacer les piles sans la surveillance d'un adulte.

- Ne démontez pas, n'ouvrez pas et ne détruisez pas les piles.
- Maintenez les piles hors de portée des enfants. Maintenez surtout les petites piles hors de portée des enfants. En cas d'ingestion d'une pile, il est nécessaire de consulter votre médecin.
- N'exposez pas les piles à la chaleur ou au feu. Évitez de les stocker à la lumière directe du soleil.
- Ne court-circuitez pas un élément ou une pile. Ne stockez pas les piles de manière désordonnée dans une boîte ou un tiroir où elles peuvent se court-circuiter entre elles ou être court-circuitées par d'autres objets métalliques.
- La batterie et les piles peuvent présenter des fuites dans des conditions extrêmes. En cas de fuite d'une cellule, ne laissez pas le liquide entrer en contact avec la peau ou les yeux. Si le liquide entre en contact avec la peau, lavez-la immédiatement avec de l'eau et du savon. Si le liquide entre en contact avec les yeux, lavez-les immédiatement avec de l'eau propre en abondance pendant 10 minutes minimum puis consultez votre médecin. Utilisez des gants pour manipuler la batterie et jetez-la immédiatement selon les normes locales.
- Faites attention à la polarité des piles (+/-) lorsque vous les insérez dans la télécommande et assurez-vous qu'elles sont utilisées correctement.
- N'utilisez pas de piles qui ne sont pas conçues pour être utilisées avec cet appareil.
- Ne mélangez pas des piles de fabrication, de capacité ou de taille différentes. L'utilisation des piles par les enfants doit être surveillée.
- Achetez toujours les piles recommandées.
- Gardez les piles propres et sèches. Nettoyez les bornes des piles avec un chiffon propre et sec si elles sont sales.
- Conservez la documentation originale du produit pour de

futures références.

- Dans la mesure du possible, retirez les piles lorsque vous ne les utilisez pas.

## **SICHERHEITSHINWEISE**

Lesen Sie die folgenden Hinweise aufmerksam durch, bevor Sie das Gerät verwenden. Bewahren Sie die Bedienungsanleitung für künftige Benutzer auf.

- Dieses Gerät kann von Kindern ab 8 Jahren und darüber sowie von Personen mit verringerten physischen, sensorischen oder mentalen Fähigkeiten oder Mangel an Erfahrung und Wissen benutzt werden, wenn sie beaufsichtigt oder bezüglich des sicheren Gebrauchs des Geräts unterwiesen wurden und die daraus resultierenden Gefahren verstehen. Kinder dürfen nicht mit dem Gerät spielen. Reinigung und Wartung durch den Benutzer sollten nicht von Kindern ohne Aufsicht durchgeführt werden.
- Der Mindestabstand zwischen den Ventilatorflügel und dem Boden sollte 2,3 Meter betragen.
- Der Mindestabstand zu einem Objekt oder einer Wand sollte mindestens 76 cm betragen.
- Vergewissern Sie sich, dass das Gerät vor der Reinigung oder Wartung durch den Benutzer von der Stromversorgung getrennt ist.
- Dieses Gerät ist nur für den Hausgebrauch bestimmt und darf nicht in Bars, Restaurants, Bauernhöfen, Hotels, Motels und Büros verwendet werden.
- Vergewissern Sie sich, dass die Netzspannung mit der auf der Kennzeichnung angegebenen Spannung übereinstimmt und dass der Stecker geerdet ist.
- Wenn das Netzkabel beschädigt ist, muss es durch den

offiziellen Technischen Kundendienst von Cecotec ersetzt werden, um Sach- und Personenschäden zu vermeiden.

- Benutzen Sie das Produkt nicht, wenn das Kabel oder der Rahmen beschädigt ist oder wenn es nicht richtig funktioniert, fallen gelassen oder beschädigt wurde.
- Das Gerät muss in Übereinstimmung mit den nationalen Vorschriften für elektrische Leitungen installiert werden.
- Stecken Sie keine Gegenstände in die laufenden Ventilatorflügel.
- Zur Vermeidung von Sach-, und Personenschäden befestigen Sie den Ventilator an der Struktur des Gebäudes wie in dieser Bedienungsanleitung beschrieben und benutzen Sie ausschließlich mitgelieferten oder empfohlene Teile und Zubehör von Cecotec.
- Zur Vermeidung von Elektrounfälle schalten Sie immer das Stromnetz aus, indem Sie die Stromschalten vor der Montage des Ventilators abschalten.
- Die Verkabelung muss den nationalen elektrischen Vorschriften entsprechen.
- Das Kabel muss ordnungsgemäß geerdet sein, um die Gefahr möglicher Unfälle zu vermeiden.
- Das Gerät muss in Übereinstimmung mit den nationalen Vorschriften für elektrische Leitungen installiert werden.
- Installieren Sie den Ventilator niemals in einem Raum mit hoher Luftfeuchtigkeit.
- Seien Sie sehr vorsichtig, wenn Sie sich in der Nähe der Ventilatorflügel befinden.
- Um die Geschwindigkeit der Ventilatorflügel zu regulieren, verwenden Sie die Geschwindigkeitsregelung des Ventilators von Cecotec.
- Biegen Sie nicht das Griff-System der Ventilatorflügel während der Installation oder der Reinigung.

- Die Reinigung und die Wartung sollten gemäß dieser Bedienungsanleitung durchgeführt werden, um einen ordnungsgemäßen Betrieb des Gerätes zu gewährleisten. Schalten Sie das Gerät aus und trennen Sie es von der Steckdose, bevor Sie es reinigen.
- Vergewissern Sie sich, dass der Ventilator nicht in der Nähe von Gardinen oder anderen Gegenständen, die sich im Ventilator verfangen können, sich befindet.
- Bewahren Sie im Interesse der Sicherheit von Kindern sämtliches Verpackungsmaterial (Plastiktüten, Schachteln, Styropor usw.) außerhalb ihrer Reichweite auf.
- Es wird empfohlen die Montage dieses Produkts mit mindestens zwei Personen durchzuführen.
- Das Produkt wurde entworfen, um in Innenräumen benutzt zu werden.

### **Anleitungen der Batterien**

- Das Verschlucken von Batterien kann zu Verbrennungen, Perforation von Weichteilen und zum Tod führen. Kann innerhalb von zwei Stunden nach Verschlucken schwere Verbrennungen verursachen.
- Wenn Batterien/ Akkus verschluckt werden, sofort einen Arzt aufsuchen.
- Lassen Sie Kinder die Batterien nicht ohne Aufsicht von Erwachsenen austauschen.
- Batterien dürfen nicht zerlegt, geöffnet oder zerstört werden.
- Bewahren Sie die Batterien außerhalb der Reichweite von Kindern auf. Bewahren Sie insbesondere kleine Batterien außerhalb der Reichweite von Kindern auf. Im Falle des Verschluckens einer Batterie sollte umgehend ärztliche Hilfe in Anspruch genommen werden.

- Setzen Sie die Batterien weder Hitze noch Feuer aus. Vermeiden Sie die Lagerung in direktem Sonnenlicht.
- Schließen Sie weder ein Element noch eine Batterie kurz. Bewahren Sie Batterien nicht ungeordnet in einer Kiste oder Schublade auf, wo sie sich gegenseitig kurzschließen oder durch andere Metallgegenstände kurzgeschlossen werden können.
- Sowohl die Akkus als auch die Batterien können unter extremen Bedingungen auslaufen. Im Falle eines Zellenlecks darf die Flüssigkeit nicht mit Haut oder Augen in Berührung kommen. Falls die Flüssigkeiten in Kontakt mit der Haut kommt, waschen Sie sich sofort mit Wasser und Seife. Falls die Flüssigkeit in Kontakt mit den Augen kommt, waschen Sie sich die Augen während mindestens 10 Minuten und suchen Sie sich ärztliche Hilfe auf. Verwenden Sie beim Umgang mit der Batterie Handschuhe und entsorgen Sie sie sofort gemäß den örtlichen Vorschriften.
- Achten Sie auf die positiven (+) und negativen (-) Markierungen auf den Batterien und der Fernbedienung und stellen Sie sicher, dass sie richtig eingesetzt werden.
- Verwenden Sie keine Batterien, die nicht für die Verwendung mit diesem Gerät vorgesehen sind.
- Mischen Sie keine Batterien unterschiedlicher Herstellung, Kapazität und Größe. Die Verwendung von Batterien durch Kinder sollte beaufsichtigt werden.
- Kaufen Sie immer die empfohlenen Batterien.
- Halten Sie Batterien sauber und trocken. Wischen Sie die Batteriepole mit einem sauberen, trockenen Tuch ab, wenn sie verschmutzt sind.
- Bewahren Sie die Original-Produktdokumentation für spätere Zwecke auf.
- Nehmen Sie die Batterien nach Möglichkeit aus dem Gerät,

wenn es nicht benutzt wird.

## **ISTRUZIONI DI SICUREZZA**

Leggere le seguenti istruzioni prima di usare il prodotto. Conservare questo manuale per consultazioni future o nuovi utenti.

- Questo apparecchio può essere usato da bambini a partire da 8 anni e da persone con ridotte capacità fisiche, sensoriali o mentali o con mancanza di esperienza e conoscenza, a condizione che siano supervisionati o istruiti sull'uso dell'apparecchio in modo sicuro e che comprendano i pericoli connessi. I bambini non devono giocare con l'apparecchio. La pulizia e la manutenzione non devono essere effettuate da bambini senza supervisione.
- Mantenere una distanza minima di 2,3 metri tra le pale del ventilatore e il pavimento.
- Mantenere una distanza minima di 76 cm tra le pale del ventilatore e pareti o altri oggetti.
- Assicurarsi che l'apparecchio sia scollegato dalla presa prima di pulirlo o di effettuarne la manutenzione.
- Questo apparecchio è stato progettato solo per uso domestico e non può essere utilizzato in bar, ristoranti, aziende agricole, alberghi, motel e uffici.
- Verificare che la tensione di rete coincida con quella specificata sulla marcatura del prodotto e che la presa elettrica sia collegata a terra.
- In caso di danni presenti sul cavo di alimentazione, contattare il Servizio di Assistenza Tecnica ufficiale di Cecotec.
- Non utilizzare il prodotto se il cavo o il telaio sono danneggiati o se funziona male, è caduto o è stato danneggiato.

- Il dispositivo deve essere installato secondo le norme nazionali di impianto elettrico.
- Non inserire oggetti né parti del corpo tra le pale quando sono in movimento.
- Per ridurre il rischio di danni, fissare il ventilatore direttamente alla struttura di supporto dell'edificio come indicato in questo manuale e utilizzare unicamente parti e componenti fornite e consigliate da Cecotec.
- Per evitare il rischio di scariche elettriche, scollegare la rete elettrica principale spegnendo gli interruttori di potenza prima di installare o riparare il ventilatore.
- Il cablaggio deve essere conforme alle norme elettriche nazionali.
- Il cavo deve essere correttamente connesso a terra per evitare possibili incidenti.
- Il dispositivo deve essere installato secondo le norme nazionali di impianto elettrico.
- Mai installare il ventilatore in una stanza con molta umidità.
- Fare molta attenzione se si è vicini alle pale del ventilatore.
- Per controllare la velocità delle pale del ventilatore, utilizzare unicamente i mezzi di controllo della velocità forniti da Cecotec.
- Non piegare né curvare il sistema di presa delle pale durante l'installazione e la pulizia.
- Per garantire il corretto funzionamento del dispositivo, la pulizia e manutenzione devono essere effettuate in linea con quanto spiegato in questo manuale di istruzioni. Spegner e scollegare il prodotto prima di pulirlo.
- Verificare che il ventilatore non venga collocato vicino a tende o qualsiasi altro oggetto che possa impigliarvisi.
- Mantenere tutto il materiale di imballaggio (sacchetti di plastica, scatole, polistirolo, ecc.) fuori dalla portata dei

bambini per garantirne la sicurezza.

- Si consiglia di chiedere l'assistenza di un'altra persona per l'installazione del prodotto.
- Questo prodotto è stato progettato esclusivamente per uso domestico.

### **Istruzioni relative all'uso delle pile**

- L'ingestione di pile può causare ustioni, perforazione dei tessuti molli e morte. Può causare gravi ustioni entro due ore dall'ingestione.
- In caso di ingestione delle pile, dirigersi immediatamente al centro medico più vicino.
- Non permettere ai bambini di sostituire le pile senza la supervisione di un adulto.
- Non smontare, aprire o danneggiare le pile.
- Mantenere le pile fuori dalla portata dei bambini. Prestare particolare attenzione alle pile di piccole dimensioni. In caso di ingestione di una pila, rivolgersi immediatamente a un medico.
- Non esporre le pile al calore o al fuoco. Evitare la conservazione alla luce diretta del sole.
- Evitare di cortocircuitare un elemento o pila. Non conservare le pile o batterie in modo disordinato, in una scatola o in un cassetto dove possano entrare in cortocircuito tra loro o essere messe in cortocircuito da altri oggetti metallici.
- Sia le batterie che le pile possono avere delle perdite in condizioni estreme. In caso di perdita di una pila, evitare che il liquido entri in contatto con la pelle o gli occhi. Se il liquido entra in contatto con la pelle, lavare immediatamente con acqua e sapone. Se il liquido entra in contatto con gli occhi, sciacquare immediatamente gli occhi con abbondante acqua pulita per almeno 10 minuti e consultare un medico. Utilizzare

guanti per maneggiare la pila e gettarla immediatamente secondo la normativa locale.

- Osservare i simboli di positivo (+) e negativo (-) sulle pile e sul telecomando e assicurarsi che siano inserite correttamente.
- Si sconsiglia l'uso di pile incompatibili con questo apparecchio.
- Evitare l'utilizzo di pile di fabbricazione, capacità o dimensioni diverse. Sorvegliare i bambini perché non giochino con le pile.
- Acquistare solo le pile consigliate.
- Mantenere le pile pulite e asciutte. Pulire i terminali delle pile con un panno pulito e asciutto se sporche.
- Conservare il manuale d'istruzioni originale del prodotto per riferimenti futuri.
- Se possibile, rimuovere le pile quando non vengono utilizzate.

## **INSTRUÇÕES DE SEGURANÇA**

Leia as seguintes instruções atentamente antes de usar o produto. Guarde este manual para referências futuras ou novos utilizadores.

- Este aparelho pode ser utilizado por crianças a partir dos 8 anos de idade e por pessoas com capacidades físicas, sensoriais ou mentais reduzidas ou com falta de experiência e conhecimentos, se lhes tiver sido dada supervisão ou instruções relativas à utilização do aparelho de uma forma segura e compreendem os perigos envolvidos. Não permita que as crianças brinquem com o dispositivo. A limpeza e manutenção do dispositivo não devem ser efetuadas por crianças sem supervisão.
- A distância mínima entre as pás da ventoinha e o chão deve

ser de 2,3 metros.

- A distância mínima das pás até um objeto ou uma parede deve ser de pelo menos 76 cm.
- Certifique-se de que o aparelho está desligado da fonte de alimentação antes da limpeza ou manutenção.
- Este aparelho foi desenhado apenas para uso doméstico e não para uso em cafés, restaurantes, quintas, hotéis, motéis e escritórios.
- Certifique-se de que a tensão de rede corresponde à tensão especificada na marcação do produto e que a ficha está ligada à terra.
- Se o cabo apresentar danos, deve ser reparado pelo Serviço de Assistência Técnica Oficial da Cecotec para evitar qualquer tipo de perigo.
- Não utilize o produto se o cabo ou a estrutura apresentarem danos ou se não funcionar corretamente, sofreu alguma queda ou foi danificado.
- O dispositivo deve ser instalado de acordo com as normas nacionais de ligações elétricas.
- Não insira objetos nem partes do corpo por entre as pás quando estiverem em movimento.
- Para reduzir o risco de danos, fixe a ventoinha diretamente na estrutura de suporte ao teto, como se indica neste manual e utilize unicamente peças e componentes proporcionados ou recomendados pela Cecotec.
- Com o intuito de evitar o risco de choque elétrico, desligue a fonte de alimentação principal desligando os interruptores de corrente antes de instalar ou reparar a ventoinha.
- As cablagens devem estar em conformidade com os regulamentos elétricos nacionais.
- O cabo deve ser devidamente ligado à terra para evitar o risco de possíveis acidentes.

- O dispositivo deve ser instalado de acordo com as normas nacionais de ligações elétricas.
- Nunca instalar a ventoinha num espaço com elevada humidade.
- Tenha muito cuidado se estiver perto das pás da ventoinha.
- Para controlar a velocidade das pás da ventoinha, utilize os meios de controlo da velocidade proporcionados pela Cecotec.
- Não dobre nem curve o sistema de agarre das pás durante a instalação nem durante a limpeza.
- Para garantir o correto funcionamento do dispositivo, as tarefas de limpeza e manutenção devem ser feitas de acordo com este manual de instruções. Desligue e desconecte o produto antes de limpar.
- Assegure-se de que a ventoinha não esteja colocada perto de cortinas ou outros objetos que possam ficar enredados.
- Para a segurança das crianças, mantenha todo o material de embalagem (sacos de plástico, caixas, poliestireno, etc.) fora do seu alcance.
- É recomendável que a montagem deste produto seja feita entre duas pessoas.
- Este produto foi concebido para utilização em interiores.

### **Instruções sobre as pilhas**

- Engolir as pilhas pode causar queimaduras, perfuração de tecido mole e morte. Pode causar queimaduras graves nas duas horas seguintes à sua ingestão.
- Se as pilhas forem engolidas, procure prontamente cuidados médicos nas instalações médicas mais próximas.
- Não permita que as crianças substituam pilhas sem a supervisão de adultos.
- Não desmonte, abra ou destrua as pilhas.

- Mantenha as crianças fora do alcance das pilhas. Mantenha especialmente as pilhas pequenas fora do alcance das crianças. Em caso de ingestão de uma pilha, consulte imediatamente um médico.
- Não exponha as pilhas ao calor ou ao fogo. Evite o armazenamento à luz solar direta.
- Não curto-circuite um elemento ou uma pilha. Não guarde as baterias de forma desarrumada numa caixa ou gaveta onde possam entrar em curto-circuito ou ser curto-circuitadas por outros objetos metálicos.
- Tanto as baterias como as pilhas podem apresentar fugas em condições extremas. No caso de uma fuga de células, não permita que o líquido entre em contacto com a pele ou os olhos. Se o líquido entrar em contacto com a pele, lave imediatamente com água e sabão. Se o líquido entrar em contacto com os olhos, lave imediatamente os olhos com água limpa em abundância durante pelo menos 10 minutos e procure assistência médica. Utilize luvas para manejar a pilha e deite-a fora imediatamente de acordo com a normativa local.
- Observar as marcações positivas (+) e negativas (-) nas pilhas e na unidade de controlo e assegurar-se de que são utilizadas corretamente.
- Não utilize quaisquer pilhas que não tenham sido concebidas para utilização com o equipamento.
- Não misturar pilhas de diferente fabrico, capacidade ou tamanho. A utilização de pilhas por crianças deve ser supervisionada.
- Compre sempre as pilhas recomendadas.
- Mantenha as pilhas limpas e secas. Limpe os terminais da bateria com um pano limpo e seco se ficarem sujos.
- Guarde a documentação original do produto para referência futura.

- Sempre que possível, remova as pilhas quando não estiverem a ser utilizadas.

## VEILIGHEIDSINSTRUCTIES

Lees de volgende instructies aandachtig voordat u het product gebruikt. Bewaar deze handleiding voor toekomstig(e) gebruik of gebruikers.

- Dit apparaat kan worden gebruikt door kinderen vanaf 8 jaar en personen met verminderde lichamelijke, zintuiglijke of geestelijke vermogens of met gebrek aan ervaring en kennis, als zij onder toezicht staan of instructies hebben gekregen over het veilig gebruik van het apparaat en de gevaren ervan begrijpen. Kinderen mogen niet met het toestel spelen. Reiniging en onderhoud door de gebruiker mogen niet zonder toezicht door kinderen worden uitgevoerd.
- De minimale afstand tussen de ventilatorbladen en de vloer moet 2,3 meter zijn.
- De minimumafstand tot een voorwerp of een muur vanaf de bladen moet ten minste 76 cm bedragen.
- Zorg ervoor dat het apparaat is losgekoppeld van de stroomvoorziening alvorens het schoon te maken of door de gebruiker te laten onderhouden.
- Dit apparaat is uitsluitend bestemd voor huishoudelijk gebruik en is niet bestemd voor gebruik in bars, restaurants, boerderijen, hotels, motels en kantoren.
- Zorg ervoor dat de netspanning overeenkomt met de op de productmarkering aangegeven spanning en dat de stekker geaard is.
- Als de kabel beschadigd is moet deze gerepareerd worden door de technische dienst van Cecotec om elk gevaar te vermijden.

- Gebruik het toestel niet als de kabel, de stekker of de behuizing beschadigd zijn of niet correct werken of als ze gevallen zijn.
- Het apparaat moet geïnstalleerd worden in overeenkomst met de nationale regelgeving omtrent elektrische installaties.
- Steek geen objecten of lichaamsdelen in de bladen als ze bewegen.
- Bevestig de ventilator direct aan de ondersteunende structuur van het gebouw zoals beschreven in deze handleiding en gebruik enkel onderdelen en componenten die geleverd worden door Cecotec om het risico op beschadigingen te verkleinen.
- Om het risico van een elektrische schok te voorkomen, moet u de hoofdstroom uitschakelen door de stroomschakelaars uit te schakelen voordat u de ventilator installeert of repareert.
- De kabels moeten voldoen aan de nationale elektrische voorschriften.
- De kabel moet goed geaard zijn om het risico van mogelijke ongelukken te voorkomen.
- Het apparaat moet geïnstalleerd worden in overeenkomst met de nationale regelgeving omtrent elektrische installaties.
- Installeer de ventilator nooit in een ruimte met een hoge luchtvochtigheid.
- Wees zeer voorzichtig als u in de buurt van de ventilatorbladen bent.
- Om de snelheid van de ventilatorbladen te regelen, kunt u gebruik maken van de snelheidsregelaar van Cecotec.
- Vouw en buig het grijpsysteem van de bladen niet tijdens de installatie of het schoonmaken.

- De reiniging en het onderhoud van het product moeten uitgevoerd worden zoals beschreven in deze instructiehandleiding om te verzekeren dat het product correct werkt. Schakel het toestel uit en trek de stekker uit het stopcontact alvorens het schoon te maken.
- Zet het toestel niet in de buurt van gordijnen of andere objecten die erin verstrikt kunnen raken.
- Houd het verpakkingsmateriaal (plastic zakken, dozen, piepschuim, enzovoort) buiten het bereik van kinderen om hun veiligheid te garanderen.
- Het wordt aanbevolen om dit product te installeren met 2 personen.
- Dit toestel is ontworpen voor binnenshuis gebruik.

### **Instructies over de batterijen**

- Het inslikken van de batterij kan brandwonden, perforatie van weke delen en de dood tot gevolg hebben. Kan ernstige brandwonden veroorzaken binnen twee uur na inname.
- Als de batterij wordt ingeslikt, moet onmiddellijk medische hulp worden ingeroepen.
- Laat kinderen geen batterijen vervangen zonder toezicht van een volwassene.
- Batterijen niet demonteren, openen of vernietigen.
- Houd batterijen buiten het bereik van kinderen. Houd vooral kleine batterijen buiten het bereik van kinderen. Als een batterij wordt ingeslikt, moet onmiddellijk medische hulp worden ingeroepen.
- Stel batterijen niet bloot aan hitte of vuur. Vermijd opslag in direct zonlicht.
- Sluit geen element of batterij kort. Bewaar batterijen niet op een slordige manier in een doos of lade waar ze elkaar kunnen kortsluiten of kortgesloten kunnen worden door andere metalen voorwerpen.

- Zowel batterijen als accu's kunnen onder extreme omstandigheden lekken. In geval van een cellek, mag de vloeistof niet in contact komen met de huid of de ogen. Indien de vloeistof van een batterij in contact komt met uw huid, spoel dan uw huid onmiddellijk met water en zeep. Als de vloeistof in contact komt met uw ogen, spoel dan onmiddellijk uw ogen grondig met schoon water voor minstens 10 minuten en zoek medische hulp. Gebruik handschoenen om de batterij vast te pakken en gooi ze onmiddellijk weg overeenkomstig de lokale wetgeving.
- Let op de positieve (+) en negatieve (-) markeringen op de batterijen en de besturingseenheid en zorg voor het juiste gebruik.
- Gebruik geen batterijen die niet voor dit apparaat zijn ontworpen.
- Gebruik geen batterijen van verschillende fabricage, capaciteit, grootte of door kinderen onder toezicht.
- Koop altijd de aanbevolen batterijen.
- Houd batterijen schoon en droog. Veeg de accupolen af met een schone, droge doek als ze vuil zijn geworden.
- Bewaar de originele productdocumentatie voor toekomstig gebruik.
- Verwijder indien mogelijk de batterij uit het apparaat wanneer het niet in gebruik is.

## **INSTRUKCJE BEZPIECZEŃSTWA**

Przed użyciem produktu należy uważnie przeczytać poniższe instrukcje. Zachowaj tę instrukcję do przyszłego użytku lub nowych użytkowników.

- To urządzenie może być używane przez dzieci w wieku 8 lat

i starsze oraz przez osoby o ograniczonych zdolnościach fizycznych, sensorycznych lub umysłowych lub bez doświadczenia i wiedzy, pod warunkiem, że są one pod odpowiednim nadzorem lub zostały poinstruowane w zakresie bezpiecznego korzystania z urządzenia. i rozumieją związane z tym niebezpieczeństwa. Dzieci nie mogą bawić się urządzeniem. Dzieci nie mogą bez nadzoru czyścić i konserwować urządzenia.

- Minimalna odległość między łopatkami wentylatora a ziemią musi wynosić 2,3 metra.
- Minimalna odległość od jakiegokolwiek przedmiotu lub ściany od ostrzy musi wynosić co najmniej 76 cm.
- Upewnij się, że urządzenie jest odłączone od zasilania przed czyszczeniem lub konserwacją przez użytkownika.
- To urządzenie jest przeznaczone wyłącznie do użytku domowego i jest wyłączone z użytku w barach, restauracjach, gospodarstwach rolnych, hotelach, motelach i biurach.
- Upewnij się, że napięcie sieciowe jest zgodne z napięciem podanym na oznaczeniu produktu i że wtyczka jest uziemiona.
- Jeśli kabel jest uszkodzony, musi zostać naprawiony przez oficjalny serwis pomocy technicznej Cecotec, aby uniknąć wszelkiego rodzaju zagrożeń.
- Nie używaj produktu, jeśli przewód lub rama są uszkodzone lub jeśli nie działają prawidłowo, zostały upuszczone lub uszkodzone.
- Urządzenie należy zainstalować zgodnie z krajowymi normami dotyczącymi okablowania elektrycznego.
- Nie wkładaj przedmiotów ani części ciała między łopatki, gdy są w ruchu.
- Aby zmniejszyć ryzyko uszkodzenia, przymocuj wentylator bezpośrednio do konstrukcji nośnej budynku, jak wskazano

w niniejszej instrukcji i używaj tylko części i komponentów dostarczonych i zalecanych przez Cecotec.

- Aby uniknąć ryzyka porażenia prądem, przed instalacją lub serwisowaniem wentylatora należy odłączyć główną sieć elektryczną, wyłączając wyłączniki zasilania.
- Okablowanie musi być zgodne z krajowymi normami elektrycznymi.
- Kabel musi być prawidłowo uziemiony, aby uniknąć ryzyka wypadków.
- Urządzenie należy zainstalować zgodnie z krajowymi normami dotyczącymi okablowania elektrycznego.
- Nigdy nie instaluj wentylatora w pomieszczeniu o dużej wilgotności.
- Zachowaj ostrożność, jeśli znajdujesz się w pobliżu łopatek wentylatora.
- Aby kontrolować prędkość łopatek wentylatora, użyj środków kontroli prędkości Cecotec.
- Nie zginać ani nie zginać uchwyty łopatek podczas instalacji lub czyszczenia.
- Czyszczenie i konserwację produktu należy przeprowadzać zgodnie z niniejszą instrukcją obsługi, aby zapewnić prawidłowe działanie. Przed czyszczeniem wyłącz i odłącz produkt.
- Upewnij się, że wentylator nie jest umieszczony w pobliżu zasłon lub innych przedmiotów, które mogą się zaplątać.
- Ze względu na bezpieczeństwo dzieci należy przechowywać wszystkie materiały opakowaniowe (torby plastikowe, pudełka, styropian, itp.) Poza ich zasięgiem.
- Zaleca się, aby montaż tego produktu wykonywały 2 osoby.
- Ten produkt jest przeznaczony do użytku w pomieszczeniach.

## **Instrukcje dotyczące baterii**

- Połknięcie baterii może spowodować oparzenia, perforację tkanek miękkich i śmierć. Może powodować poważne oparzenia w ciągu dwóch godzin od spożycia.
- W przypadku połknięcia baterii udaj się szybko do najbliższego centrum medycznego.
- Nie pozwalaj dzieciom na wymianę baterii bez nadzoru osoby dorosłej.
- Nie demontuj, nie otwieraj ani nie uszakadzaj celowo baterii.
- Przechowuj baterie poza zasięgiem dzieci. W szczególności trzymaj poza zasięgiem dzieci małe baterie. W przypadku połknięcia baterii należy szybko zwrócić się o pomoc medyczną.
- Nie wystawiaj baterii na działanie ciepła lub ognia. Unikaj przechowywania w bezpośrednim świetle słonecznym.
- Nie doprowadzaj do zwarcia przedmiotu ani baterii. Nie przechowuj ogniwi ani baterii przypadkowo w pudełku lub szufladzie, gdzie mogą się wzajemnie stykać lub przez inne metalowe przedmioty.
- Zarówno baterie, jak i ogniwa mogą przeciekać w ekstremalnych warunkach. W przypadku wycieku komórek nie dopuścić do kontaktu płynu ze skórą lub oczami. Jeśli ciecz wejdzie w kontakt ze skórą, natychmiast przemyj ją mydłem i wodą. Jeśli płyn dostanie się do oczu, należy je natychmiast przepłukać dużą ilością czystej wody przez co najmniej 10 minut i zasięgnąć porady lekarza. Załóż rękawice, aby móc dotknąć akumulatora i natychmiast go zutylizować zgodnie z lokalnymi przepisami.
- Zwróć uwagę na oznaczenia dodatnie (+) i ujemne (-) na bateriach i pilocie i upewnij się, że są one używane prawidłowo.
- Nie używaj żadnych baterii, które nie są przeznaczone do użytku z tym sprzętem.

- Nie należy mieszać baterii różnych producentów, pojemności, rozmiarów ani używać baterii przez dzieci pod nadzorem.
- Używaj zawsze zalecanych baterii.
- Baterie należy utrzymywać zawsze w stanie czystym i suchym. Oczyść styki akumulatora czystą, suchą szmatką, jeśli się zabrudzą.
- Prosimy o zachowanie oryginalnej dokumentacji produktu do wykorzystania w przyszłości.
- Jeśli to możliwe, wyjmuj baterie, gdy nie są używane.

## BEZPEČNOSTNÍ POKYNY

Před použitím přístroje si pozorně přečtěte následující bezpečnostní pokyny. Uchovejte tento manuál pro pozdější použití nebo pro nové uživatele.

- Tento spotřebič mohou používat děti od 8 let a starší a osoby se sníženými fyzickými, smyslovými nebo duševními schopnostmi nebo s nedostatkem zkušeností a znalostí, pokud jsou pod dohledem nebo byly poučeny o bezpečném používání spotřebiče a rozumí souvisejícím nebezpečím. Děti si se spotřebičem nesmí hrát. Čištění a údržbu, kterou má provádět uživatel, nesmí provádět děti bez dozoru.
- Minimální vzdálenost mezi lopatkami ventilátoru a zemí by měla být 2,3 metru.
- Minimální vzdálenost od jakéhokoli předmětu nebo stěny od nožů musí být minimálně 76 cm.
- Před čištěním nebo prováděním uživatelské údržby se ujistěte, že je spotřebič odpojen od napájení
- Tento spotřebič je určen pouze pro domácí použití a je vyloučen z použití v barech, restauracích, farmách, hotelech, motelech a kancelářích.

- Ujistěte se, že napětí v síti odpovídá napětí uvedenému na označení produktu a že zástrčka je uzemněná.
- Pokud je kabel poškozen, musí být opraven u oficiálního technického servisu Cecotec, aby se tak předešlo jakýmkoli nebezpečím.
- Výrobek nepoužívejte, pokud je kabel nebo rám poškozen, nebo pokud nefunguje správně, upadl nebo je poškozen.
- Příklad je nezbytné používat podle platných státních norem elektrického zapojení.
- Nevkládejte předměty ani části těla mezi nože, když jsou v pohybu.
- Abyste snížili riziko poškození, připojte ventilátor přímo k nosné konstrukci budovy, jak je uvedeno v tomto návodu, a používejte pouze díly a komponenty dodané a doporučené společností Cecotec.
- Abyste předešli riziku úrazu elektrickým proudem, před instalací nebo servisem ventilátoru odpojte hlavní elektrickou síť vypnutím hlavního vypínače.
- Příklad je nezbytné používat podle platných státních norem elektrického zapojení.
- Kabel musí být řádně uzemněn, aby se předešlo riziku možných nehod.
- Příklad je nezbytné používat podle platných státních norem elektrického zapojení.
- Neinstalujte ventilátor v místnosti s vysokou vlhkostí.
- Pokud jste v blízkosti lopatek ventilátoru, buďte velmi opatrní.
- K ovládání rychlosti lopatek ventilátoru použijte prostředky pro regulaci rychlosti od společnosti Cecotec.
- Během instalace nebo čištění neohýbejte ani nepřehýbejte systém uchycení lopatek.
- Abyste zajistili správné fungování přístroje, čistěte a udržujte

přístroj v souladu s tímto návodem na použití. Vypněte a vypojte přístroj ze sítě před jeho údržbou.

- Ujistěte se, že ventilátor není umístěn v blízkosti záclon nebo jiných předmětů, které by mohl namotat.
- Z důvodu bezpečnosti dětí uchovávejte všechny obalové materiály (plastové sáčky, krabice, polystyren atd.) mimo jejich dosah.
- Doporučuje se, aby montáž tohoto produktu prováděly 2 osoby.
- Tento produkt je vhodný výlučně pro použití uvnitř.

### **Instrukce ohledně baterií**

- Spolknutí baterií může způsobit popáleniny, perforaci měkkých tkání a smrt. Může způsobit těžké popáleniny do dvou hodin po požití.
- V případě spolknutí baterií jděte rychle do nejbližšího lékařského střediska.
- Nedovolte dětem vyměňovat baterie bez dozoru dospělé osoby.
- Baterie nerozebírejte, neotevírejte ani neničte.
- Baterie uchovávejte mimo dosah dětí. Zejména baterie, které jsou považovány za malé, uchovávejte mimo dosah dětí. V případě spolknutí baterie byste měli rychle vyhledat lékařskou pomoc.
- Nevystavujte baterie teplu nebo ohni. Vyhněte se skladování na přímém slunci.
- Nezkratujte prvek nebo baterii. Neskladujte články nebo baterie náhodně v krabici nebo zásuvce, kde by se mohly navzájem zkratovat nebo být zkratovány jinými kovovými předměty.
- Baterie i články mohou v extrémních podmínkách vytékat. V případě úniku článku nedovolte, aby se kapalina dostala

do kontaktu s pokožkou nebo očima. Pokud se tato tekutina dostane do kontaktu s kůží, okamžitě ji omyjte velkým množstvím vody s mýdlem. Pokud se tato tekutina dostane do kontaktu s očima, okamžitě je vymyjte čistou vodou po dobu nejméně 10ti minut a okamžitě vyhledejte lékařskou pomoc. Pro manipulaci s baterií používejte rukavice a okamžitě ji vyhodte podle místních předpisů.

- Sledujte kladné (+) a záporné (-) značky na bateriích a dálkovém ovladači a ujistěte se, že jsou správně používány.
- Nepoužívejte žádnou baterii, která není určena pro použití se zařízením.
- Nekombinujte baterie různé výroby, kapacity, velikosti nebo používání baterií dětmi musí být pod dohledem.
- Vždy kupujte doporučené baterie.
- Udržujte baterie čisté a suché. Pokud se kontakty baterie zašpiní, očistěte je čistým suchým hadříkem.
- Uschovejte si prosím původní dokumentaci k produktu pro budoucí použití.
- Kdykoli je to možné, vyjměte baterie, když je nepoužíváte.

## 1. PIEZAS Y COMPONENTES

Fig. 1-2

1. Soporte de montaje
2. Florón
3. Bola de suspensión
4. Varilla central
5. Cubierta decorativa
6. Carcasa superior
7. Acoplamiento
8. Motor
9. Soporte de las aspas
10. Tornillos
11. Aspas
12. Cubierta del conector
13. Placa LED
14. Panel LED
15. Plafón
16. Mando a distancia
17. Herramientas para el montaje

### NOTA:

Los gráficos de este manual son representaciones esquemáticas y puede que no coincidan exactamente con los del producto.

## 2. ANTES DE USAR

- Este aparato presenta un embalaje diseñado para protegerlo durante su transporte. Saque el aparato de su caja y retire todo el material de embalaje. Puede guardar la caja original y otros elementos del embalaje en un lugar seguro para prevenir daños en el aparato si necesita transportarlo en el futuro. Si desea deshacerse del embalaje original, asegúrese de reciclar todos los elementos correctamente.
- Asegúrese de que todas las piezas y componentes están incluidos y en buen estado. Si faltara alguno o no estuviera en buen estado, contacte de forma inmediata con el Servicio de Atención Técnica oficial de Cecotec.

### 3. MONTAJE DEL PRODUCTO

#### Instrucciones generales para el montaje

- Si se cuelga el ventilador en un gancho, este debe tener la capacidad de soportar un peso mínimo de 100 kilos.
- Para evitar lesiones y daños personales, asegúrese de que el lugar donde se vaya a instalar el dispositivo permita un espacio libre de 2,3 m de las aspas al suelo y de 76 cm de las aspas a la pared o a cualquier otro objeto. Fig. 3
- Asegúrese de que la estructura de la vivienda soporta el peso total del ventilador.
- Este ventilador se puede instalar tanto en techos normales como en techos abovedados o inclinados al utilizar la varilla. La longitud de cuelgue puede aumentarse utilizando la varilla central más larga.

#### Montaje según el tipo de techo. (Fig. 4):

1. Techos normales
2. Techos inclinados (podría requerir de una varilla vertical más larga, no suministrada por Cecotec)
3. Techo de madera. Fig. 5
4. Techo de cemento. Fig. 6

#### Leyenda de la figura 7:

1. Azul y Negro
2. Blanco
3. Tierra
4. Fase (Marrón/Negro)
5. Neutro (Azul)
6. Tierra

#### Para realizar el montaje de este ventilador de techo siga los siguientes pasos (Fig. 3-12):

1. Retire los pasadores inferior y superior de la barra de sujeción y suelte la bola de suspensión que se encuentra en la parte superior de la barra.
2. Pase el cableado procedente del cuerpo principal a través de la barra de sujeción.
3. Fije la barra de sujeción al cuerpo principal introduciendo el pasador a través de la barra de sujeción y el anclaje del cuerpo principal. Apriete los tornillos incluidos en el anclaje del cuerpo principal para asegurar correctamente la barra de sujeción.
4. Retire los cuatro tornillos que unen el florón superior y el soporte de instalación. Introduzca el florón superior a través de la barra de sujeción.
5. Inserte el pasador por los agujeros de pasador situados en el extremo superior de la varilla central. Una vez insertado, deslice la bola de suspensión hacia arriba para colocarla en el mismo extremo superior de la varilla central y fíjela con uno de los tornillos proporcionados. Fig. 8-9

6. Asegúrese de que el pasador encaja con las ranuras del interior de la bola de suspensión al atornillar.
7. Marque el centro del soporte de instalación y utilice los dos tornillos autorroscantes proporcionados con sus respectivas arandelas y arandelas de presión para fijar el soporte de instalación a techos de madera.

## Advertencia

Los tornillos autorroscantes pueden utilizarse únicamente en techos de madera. En caso de realizar la instalación en techos de obra o vigas, utilice un taladro para hacer los agujeros y tacos o tornillos de expansión (no incluidos).

1. Retire los tornillos situados en la parte inferior del motor a través del agujero del soporte de la lámpara. Fig. 10
2. Atornille las aspas a los soportes de las aspas utilizando los tornillos, arandelas y tuercas que se le proporcionan, a continuación, atornille el conjunto aspa y soporte al cuerpo principal. Dado que las aspas son reversibles, elija el lado por el que quiere atornillarlas. Fig. 10
3. Fije el soporte del panel led al cuerpo principal del motor a través de los tornillos que se encuentran en la parte inferior del cuerpo principal. Fig. 11
4. Una vez atornillado el soporte de instalación, deberá conectar el cableado. Primero conecte a la regleta que se encuentra en el soporte de instalación el cable de conexión rápida. Siguiendo el código de colores (Fig. 8). Por el otro extremo de la regleta realice la conexión del cableado procedente de la instalación de su vivienda.
5. Levante el conjunto previamente montado del ventilador hasta el soporte de instalación y pase la bola de suspensión por el hueco del soporte de instalación.
6. Conecte los cables que salen de la varilla central con los del soporte de instalación utilizando los dos conectores rápidos.
7. Deslice el florón hacia arriba de manera que todas las conexiones queden dentro y atorníllelo al soporte de instalación utilizando los 4 tornillos (2 a cada lado) retirados al principio de la instalación.
8. Conecte la luz LED al conector rápido del cuerpo principal y fije la placa LED en el soporte de la luz LED mediante los tres imanes que vienen incorporados en la luz LED.
9. Coloque el plafón en la parte inferior del aparato, introduciendo las pestañas del soporte de la lámpara dentro del cristal de manera que se quede completamente sujeta. Fig.12

## Nota

Las aspas de doble cara presentan dos superficies con un acabado de alta calidad. Invertiendo las aspas puede producir un efecto decorativo adaptado a su ambiente.

## 4. FUNCIONAMIENTO

Mando a distancia. Fig. 13.

1. Botón de apagado
  2. Controles de la velocidad
  3. Función Invierno/verano (inversión de sentido de rotación de las aspas)
  4. Temporizador
  5. Luz
  6. Brisa natural
- Utilice los 6 botones de velocidad para seleccionar el nivel de potencia del aire.
  - Pulse el botón de apagado para apagar el dispositivo.
  - Utilice los 4 botones del temporizador para seleccionar el tiempo de funcionamiento del ventilador: 1 h, 2h, 4h y 8 h. El ventilador se apagará cuando haya pasado el tiempo seleccionado.
  - Pulse el botón de la luz para encender o apagar la lámpara.
  - El mando a distancia funciona con 2 pilas de 1.5 V tipo 3AAA.

### **Función Invierno**

Pulse el botón Invierno/Verano. El ventilador hará circular el aire de abajo hacia arriba llevando el aire frío a la parte alta de la habitación.

### **Función Verano**

Pulse el botón Invierno/Verano. El ventilador hará circular el aire de arriba hacia abajo llevando el aire frío a la parte baja de la habitación.

### **Emparejamiento del mando con el ventilador**

Presione 5 segundos el botón de apagado hasta que escuche un pitido y, continuación, pulse el botón de velocidad baja.

### **Brisa natural**

Active este modo desde el botón correspondiente del mando a distancia. El ventilador variará progresivamente el nivel de potencia en ciclos, proporcionando una sensación de aire fresco.

### **Advertencia:**

Invierta el sentido de giro con el ventilador en marcha. Mantenga pulsado el botón durante 3 segundos aprox., oirá un pitido y las aspas dejarán de girar progresivamente hasta casi detenerse. Transcurridos unos segundos, volverán a girar en sentido inverso.

### **Advertencias:**

- El mando a distancia utiliza una tecnología de transmisión digital Wireless RF. Si tanto el

ventilador como la lámpara están equipados con un interruptor, encienda el ventilador a velocidad máxima y encienda la luz antes de utilizar el mando a distancia.

- Si no se puede controlar el ventilador o la luz a través del transmisor, compruebe que las pilas del mando a distancia están en buenas condiciones y hacen buen contacto, que los electrodos positivo y negativo están en la posición correcta y si hay suficiente batería.
- Si no se puede controlar el ventilador o la luz a través del transmisor, compruebe si hay productos con control remoto alrededor y compruebe si los botones del transmisor están accionados. Productos con un sistema de control remoto similar pueden causar interferencias. Esto no incluye los mandos a distancia infrarrojos.
- Preste atención a la tensión del producto. Un voltaje demasiado bajo puede hacer que el mando a distancia no funcione. Las especificaciones técnicas las puede encontrar en este manual.
- Si no va a utilizar el mando a distancia durante un tiempo, extraiga las pilas.

## 5. LIMPIEZA Y MANTENIMIENTO

- Asegúrese de desconectar el ventilador antes de proceder a su limpieza.
- No sumerja ni salpique ninguna de las partes del dispositivo con agua ni ningún otro líquido.
- No utilice disolventes ni otros productos químicos para limpiarlo.
- Utilice un paño suave y húmedo para limpiar la superficie del producto.

## 6. ESPECIFICACIONES TÉCNICAS

Modelo: EnergySilence Aero 4260 SunLight/EnergySilence Aero 4260 Orange/EnergySilence 4260 Sky/EnergySilence 4260 Mint/EnergySilence Aero 4260 Purple  
Referencia del producto: 05997/ 05998/ 05999/ 05878/ 05879  
40 W DC, 220-240 V ~ 50/60 Hz  
18 W LED

Descripción	Símbolo	Valor	Unidad
Caudal máximo del ventilador	F	170.6	m <sup>3</sup> /min
Potencia utilizada por el ventilador	P	35	W
Valor de servicio	SV	4.9	(m <sup>3</sup> /min)/W

Consumo de energía en modo de espera	$P_{SB}$	0.45	W
Nivel de potencia acústica del ventilador	$L_{WA}$	47.0	dB (A)
Velocidad máxima del aire	C	2.75	m/seg
Norma de medición del valor de servicio	IEC 60879		
Datos de contacto para obtener información	Cecotec Innovaciones SL. C/ de la Pinadeta s/n, 46930 Quart de Poblet, Valencia (Spain)		

Las especificaciones técnicas pueden cambiar sin notificación previa para mejorar la calidad del producto.

Fabricado en China | Diseñado en España

## 7. RECICLAJE DE APARATOS ELÉCTRICOS Y ELECTRÓNICOS



Este símbolo indica que, de acuerdo con las normativas aplicables, el producto y/o la batería deberán desecharse de manera independiente de los residuos domésticos. Cuando este producto alcance el final de su vida útil, deberás extraer las pilas/baterías/acumuladores y llevarlo a un punto de recogida designado por las autoridades locales.

Para obtener información detallada acerca de la forma más adecuada de desechar sus aparatos eléctricos y electrónicos y/o las correspondientes baterías, el consumidor deberá contactar con las autoridades locales.

El cumplimiento de las pautas anteriores ayudará a proteger el medio ambiente.

## 8. GARANTÍA Y SAT

Cecotec responderá ante el usuario o consumidor final de cualquier falta de conformidad que exista en el momento de la entrega del producto en los términos, condiciones y plazos que establece la normativa aplicable.

Se recomienda que las reparaciones se efectúen por personal especializado.

Si detecta una incidencia con el producto o tiene alguna consulta, póngase en contacto con el Servicio de Asistencia Técnica oficial de Cecotec a través del número de teléfono +34 96 321 07 28.

## 9. COPYRIGHT

Los derechos de propiedad intelectual sobre los textos de este manual pertenecen a CECOTEC INNOVACIONES, S.L. Quedan reservados todos los derechos. El contenido de esta publicación no podrá, ni en parte ni en su totalidad, reproducirse, almacenarse en un sistema de recuperación, transmitirse o distribuirse por ningún medio (electrónico, mecánico, fotocopia, grabación o similar) sin la previa autorización de CECOTEC INNOVACIONES, S.L.

## 1. PARTS AND COMPONENTS

Fig. 1-2

1. Mounting bracket
2. Canopy
3. Hanging ball
4. Downrod
5. Decorative cover
6. Upper housing
7. Motor coupling
8. Motor
9. Blade bracket
10. Screws
11. Blades
12. Connector cover
13. LED-light bracket
14. LED plate
15. Lamp
16. Remote control
17. Tools for assembly

### NOTE:

The graphics in this manual are schematic representations and may not exactly match the product.

## 2. BEFORE USE

- This appliance is packaged in a way as to protect it during transport. Take the appliance out of its box and remove all packaging materials. You can keep the original box and other packaging elements in a safe place. This will help you prevent product damage when transporting it in the future. In case the original packaging is disposed of, make sure all packaging materials are recycled accordingly.
- Make sure all parts and components are included and in good conditions. If there is any piece missing or in bad conditions, contact the official Cecotec Technical Support Service immediately.

### 3. PRODUCT ASSEMBLY

#### General assembly instructions

- If you hang the fan on a hook, it must withstand at least 100 kg.
- To prevent personal injury and damage, make sure that the location where the device is going to be installed allows a 2.3-metre clearance from the blades to the floor and a 76-cm clearance from the blades to any wall or object. Fig. 3
- Make sure that the building structure can hold the full weight of the fan.
- This fan can be installed on a normal or vaulted ceiling with a downrod. The hanging length can be extended by using a longer downrod.

#### Assembly according to the type of ceiling. (Fig. 4):

1. Normal ceilings
2. Sloped ceilings (might require a longer downrod, not supplied by Cecotec)
3. Wooden ceiling. Fig. 5
4. Concrete ceiling. Fig. 6

Fig. 7 key:

1. Black and Blue
2. White
3. Earth
4. Phase (Brown/Black)
5. Neutral (Blue)
6. Earth

To assemble this ceiling fan, follow the steps below (Fig. 3-12):

1. Remove the lower and upper pins from the downrod and release the hanging ball at the top of the rod.
2. Pass the wiring from the main body through the downrod.
3. Attach the downrod to the body by inserting the pin through the downrod and the main-body attachment. Tighten the screws provided on the main-body attachment to properly secure the downrod.
4. Remove the 4 screws that fix the upper canopy and the installation bracket. Insert the upper canopy through the downrod.
5. Insert the pin through the pin holes located on the upper end of the downrod. Once inserted, slide the hanging ball upward to the upper end of the downrod and fix it with one of the screws provided. Fig. 8-9
6. Make sure the pin fits in the slots located inside the hanging ball before screwing it.
7. Mark the centre of the installation bracket and use both self-tapping screws provided with their corresponding washers and pressure washers to fix the installation bracket to a wooden ceiling.

## Warning

Self-tapping screws are only suitable for wooden ceilings. In case of installing the ceiling fan to concrete ceilings or joists, use a drill for making the holes and plugs or expansion screws (not included).

1. Remove the screws located on the lower part of the motor through the lamp holder. Fig. 10
2. Screw the blades to the blade brackets using the bolts, washers, and nuts provided, then screw the blade-bracket assembly to the main body. Given that the blades are reversible, choose the side you want to screw them on. Fig. 10
3. Fix the LED-light bracket to the main body of the motor by means of the screws on the bottom of the main body. Fig. 11
4. Once the installation bracket is screwed, connect the wiring. First connect the quick-connect cord to the terminal block on the installation bracket following the colour code (Fig. 8). From the opposite end of the terminal block, connect the wiring from the installation of your home.
5. Lift the fan previously mounted to the installation bracket and insert the hanging ball through the installation-bracket hole.
6. Connect the cords that come out from the downrod to those from the installation bracket using both quick connectors.
7. Slide the canopy upwards so that all the connections are stored inside it and screw it to the installation bracket using the 4 screws (2 to each side) removed at the beginning of the installation process.
8. Connect the LED board to the quick connector on the main body and attach it to the LED-light bracket with the three built-in magnets.
9. Place the lamp on the bottom of the appliance, using the tabs of the lamp holder to clamp the glass and fully secure it. Fig. 12

### Please note

The reversible blades have 2 different high-quality finishes.

By inverting the blades, the device produces a decorative effect and adapts to different room designs.

## 4. OPERATION

Remote control Fig. 13.

1. Off button
2. Speed control
3. Winter/summer function (reversal of blade rotation direction)
4. Timer

5. Light
6. Natural breeze

- Use the 6 speed buttons to select the air power level.
- Press the off button to turn the device off.
- Use the 4 timer buttons to select the fan's operation time: 1, 2, 4, or 8 hrs. The fan will turn off once the selected time has elapsed.
- Press the light button to turn the fan's lamp on and off.
- The remote control requires 2 x 1.5 V-3AAA batteries.

### **Winter Function**

Press the Winter/Summer button. The fan will make air flow from the bottom upwards, bringing cold air to the top of the room.

### **Summer Function**

Press the Winter/Summer button. The fan will make air flow from the top downwards, bringing cold air to the bottom of the room.

### **Pairing the remote control with the fan**

Press the off button for 5 seconds until you hear a beep. Then, press the low-speed button.

### **Natural breeze**

Activate this mode by pressing the corresponding button on the remote control. The fan will run at different power levels in a cycle, producing a fresh air feeling.

### **Warning:**

Invert the spinning direction of the fan while in operation. Hold down the button for approx. 3 seconds, the device will beep, and the blades will start slowing down until they practically stop spinning. After a few seconds, they will start spinning again in the opposite direction.

### **Warnings:**

- The remote control operates through RF Wireless digital transmission technology. If both the fan and the lamp are equipped with a switch, turn on the fan at top speed and turn the light on before using the remote control.
- If the fan or the light cannot be controlled through the remote control, check if the batteries in the remote control are in good conditions and if they make good contact, that the positive and negative electrodes are in the correct position, and if the batteries are charged.
- If the fan or the light cannot be controlled through the remote control, check if there are other remote-controlled products in the same area and check if the transmitter buttons are pressed. Product with similar remote-control systems may cause interference. This does not include infrared remote controls.

## ENGLISH

- Pay attention to the product voltage. Too low a voltage may cause the remote control to not work. The technical specifications are indicated in this manual.
- If the remote control is not going to be used for a long time, remove the batteries.

## 5. CLEANING AND MAINTENANCE

- Make sure to disconnect the fan before cleaning it.
- Do not immerse any of the parts of the device in water or splash them with any other liquid.
- Do not use solvents or any other chemical products for cleaning it.
- Use a soft, damp cloth to clean the surface of the device.

## 6. TECHNICAL SPECIFICATIONS

Model: EnergySilence Aero 4260 SunLight/EnergySilence Aero 4260 Orange/EnergySilence 4260 Sky/EnergySilence 4260 Mint/EnergySilence Aero 4260 Purple  
Product reference: 05997/ 05998/ 05999/ 05878/ 05879  
40 W DC, 220-240 V ~ 50/60 Hz  
18 W LED

Description	Symbol	Value	Unit
Fan maximum flow	F	170.6	m <sup>3</sup> /min
Fan power consumption	P	35	W
Service value	SV	4.9	(m <sup>3</sup> /min)/W
Power consumption on standby mode	P <sub>SB</sub>	0.45	W
Fan sound power level	L <sub>WA</sub>	47.0	dB (A)
Maximum air speed	C	2.75	m/seg
Service value measurement standard	IEC 60879		
Contact details to obtain more information	Cecotec Innovaciones SL. C/ de la Pinadeta s/n, 46930 Quart de Poblet, Valencia (Spain)		

Technical specifications may change without prior notification to improve product quality.  
Made in China | Designed in Spain

## 7. DISPOSAL OF OLD ELECTRICAL AND ELECTRONIC APPLIANCES



This symbol indicates that, according to the applicable regulations, the product and/or batteries must be disposed of separately from household waste. When this product reaches the end of its shelf life, you should dispose of the batteries/accumulators and take them to a collection point designated by the local authorities.

Consumers must contact their local authorities or retailer for information concerning the correct disposal of old appliances and/or their batteries.

Compliance with the above guidelines will help protecting the environment.

## 8. TECHNICAL SUPPORT AND WARRANTY

Cecotec shall be liable to the end user or consumer for any lack of conformity that exists at the time of delivery of the product under the terms, conditions, and deadlines established by the applicable regulations.

It is recommended that repairs be carried out by qualified personnel.

If at any moment you detect any problem with your product or have any doubt, do not hesitate to contact the official Cecotec Technical Support Service at +34 963 210 728.

## 9. COPYRIGHT

The intellectual property rights over the texts in this manual belong to CECOTEC INNOVACIONES, S.L. All rights reserved. The contents of this publication may not, in whole or in part, be reproduced, stored in a retrieval system, transmitted, or distributed by any means (electronic, mechanical, photocopying, recording or similar) without the prior authorization of CECOTEC INNOVACIONES, S.L.

## 1. PIÈCES ET COMPOSANTS

Img. 1-2

1. Support de montage
2. Couvercle de protection
3. Boule de suspension
4. Tige centrale
5. Cache décoratif
6. Coque supérieure
7. Connexion
8. Moteur
9. Support des pales
10. Vis
11. Pales
12. Cache du connecteur
13. Support de la lampe LED
14. Plaque LED
15. Plafonnier
16. Télécommande
17. Outils pour le montage

### NOTE :

Les graphiques de ce manuel sont des représentations schématiques et peuvent ne pas correspondre exactement à ceux du produit.

## 2. AVANT UTILISATION

- Cet appareil possède un emballage conçu pour le protéger pendant son transport. Sortez l'appareil de sa boîte et retirez tout le matériel qui compose l'emballage. Rangez la boîte d'origine et le reste des éléments provenant de l'emballage dans un endroit sûr pour éviter d'endommager l'appareil si vous devez le transporter à l'avenir. Si vous devez vous défaire de l'emballage d'origine, assurez-vous de recycler tous les éléments correctement.
- Assurez-vous que toutes les pièces et les composants sont inclus et en bon état. S'il manque une pièce, une partie, un accessoire ou que l'appareil ou ses accessoires ne sont pas en bon état, veuillez contacter le Service Après-Vente officiel de Cecotec.

### 3. MONTAGE DE L'APPAREIL

#### Instructions générales pour le montage

- Si vous suspendez le ventilateur à un crochet, celui-ci doit pouvoir supporter un poids minimal de 100 kg.
- Pour éviter des lésions et dommages personnels, assurez-vous que le lieu où vous allez installer l'appareil permet d'avoir un espace libre de 2,3 m entre les pales et le sol et de 76 cm entre les pales et le mur ou autre objet Img. 3
- Assurez-vous que la structure de la maison supporte le poids total du ventilateur.
- Ce ventilateur peut être installé sur des plafonds normaux comme sur des plafonds voutés ou inclinés en utilisant la tige. La longueur de suspension peut être augmentée en utilisant la tige centrale la plus longue.

#### Montage selon le type de plafond. (Img. 4) :

1. Plafonds normaux
2. Plafonds inclinés (il faudrait peut-être une tige verticale plus longue, pas fournie par Cecotec)
3. Plafond en bois Img. 5
4. Plafond en ciment. Img. 6

#### Image 7

1. Bleu et noir
2. Blanc
3. Terre
4. Phase (marron/noir)
5. Neutre (bleu)
6. Terre

Pour installer ce ventilateur de plafond, suivez les étapes ci-dessous (Img. 3-12) :

1. Retirez les goupilles inférieure et supérieure de la barre de fixation et retirez la boule de suspension située au niveau de la partie supérieure de la barre.
2. Faites passer le câblage de l'unité principale à travers la barre de fixation.
3. Fixez la barre de fixation à l'unité principale en insérant la goupille à travers la barre de fixation et l'ancrage de l'unité principale. Serrez les vis fournies dans l'ancrage de l'unité principale pour fixer correctement la barre de fixation.
4. Retirez les 4 vis qui unissent le couvercle de protection supérieur et le support d'installation. Insérez le couvercle de protection supérieur à travers la barre de fixation.
5. Insérez la goupille par les espaces de la goupille situés à l'extrémité supérieure de la tige centrale. Une fois insérée, déliez la boule de suspension vers le haut pour la placer sur la même extrémité supérieure de la tige centrale et fixez-la avec une des deux vis fournies. Img. 8-9

6. Assurez-vous que la goupille s'emboîte avec les fentes présentes à l'intérieur de la boule de suspension lors du vissage.
7. Marquez le centre du support d'installation et utilisez les deux vis auto-taraudeuses fournies avec leurs rondelles et les rondelles de pression respectives pour fixer le support d'installation sur des plafonds en bois.

### Avertissement

Les vis auto-taraudeuses peuvent être utilisées uniquement sur des plafonds en bois. Si vous réalisez l'installation sur des toits en travaux ou sur des poutres, utilisez une perceuse pour réaliser les orifices et des chevilles ou des vis d'expansion (non incluses).

1. Retirez les vis situées au niveau de la partie inférieure du moteur à travers l'espace du support de la lampe. Img. 10
2. Vissez les pales aux supports des pales en utilisant les vis, les rondelles et les écrous fournis et vissez ensuite l'ensemble de la pale et le support à l'unité principale. Les pales sont réversibles, choisissez donc le côté sur lequel vous souhaitez les visser. Img. 10
3. Fixez le support de la plaque LED à l'unité principale du moteur à l'aide des vis situées sur la partie inférieure de l'unité principale. Img. 11
4. Une fois que le support d'installation a été vissé, vous devez raccorder le câblage. Connectez d'abord le câble de connexion rapide à la barrette de dominos située sur le support d'installation. Suivez le code des couleurs (Img. 8). À l'autre extrémité de la barrette de dominos, connectez le câblage provenant de l'installation de votre maison.
5. Élevez l'ensemble du ventilateur monté au préalable jusqu'au support d'installation et passez la boule de suspension par l'espace du support d'installation.
6. Branchez les câbles sortants de la tige centrale à ceux du support d'installation à l'aide des deux connecteurs rapides.
7. Dévissez le couvercle de protection vers le haut de manière à ce que toutes les connexions restent dedans et vissez-le au support d'installation en utilisant les 4 vis (2 de chaque côté) qui ont été retirées au début de l'installation.
8. Connectez la lampe LED au connecteur rapide de l'unité principale et fixez la plaque LED au support de la lampe LED à l'aide des trois aimants qui sont intégrés à la lampe LED.
9. Placez le plafonnier au niveau de la partie inférieure de l'appareil, introduisez les languettes du support de la lampe dans le verre de manière qu'il soit bien fixé. Img. 12

### Note

Les pales réversibles ont deux surfaces avec une finition de haute qualité.

En inversant les lames, vous pouvez produire un effet décoratif adapté à votre environnement.

## 4. FONCTIONNEMENT

Télécommande. Img. 13.

1. Bouton de déconnexion
  2. Contrôles de la vitesse
  3. Fonction hiver/été (inversion du sens de rotation des pales)
  4. Minuterie
  5. Lumière
  6. Brise naturelle
- Utilisez les 6 boutons de la vitesse pour sélectionner le niveau de la puissance de l'air.
  - Appuyez sur le bouton de déconnexion pour éteindre l'appareil.
  - Utilisez les 4 boutons de la minuterie pour sélectionner le temps de fonctionnement de l'appareil : 1, 2, 4 et 8 heures. Le ventilateur s'éteint lorsque le temps programmé s'est écoulé.
  - Appuyez sur le bouton de la lumière pour allumer et éteindre la lumière.
  - La télécommande fonctionne avec 2 piles d'1.5 V de type 3AAA.

### Fonction Hiver

Appuyez sur le bouton Hiver/Été. Le ventilateur fera circuler l'air de bas en haut, dirigeant l'air frais vers la partie supérieure de la pièce.

### Fonction Été

Appuyez sur le bouton Hiver/Été. Le ventilateur fera circuler l'air de haut en bas, dirigeant l'air frais vers la partie inférieure de la pièce.

### Connexion de la télécommande au ventilateur

Appuyez sur le bouton de déconnexion pendant 5 secondes jusqu'à ce que vous entendiez un bip, puis appuyez sur le bouton de vitesse faible.

### Brise naturelle

Activez ce mode en appuyant sur le bouton correspondant de la télécommande. Le ventilateur fait varier progressivement le niveau de puissance par cycles, ce qui donne une sensation d'air frais.

## Avertissement

Inversez le sens de rotation lorsque le ventilateur est en marche. Maintenez appuyé le bouton pendant environ 3 secondes, vous entendrez un bip et les pales cesseront de tourner progressivement jusqu'à ce qu'elles s'arrêtent presque. Après quelques secondes, les pales tourneront dans le sens contraire.

## Avertissements :

- La télécommande utilise la technologie de transmission numérique sans fil RF. Si le ventilateur et la lampe sont tous deux équipés d'un interrupteur, mettez le ventilateur en marche à pleine vitesse et allumez la lumière avant d'utiliser la télécommande.
- Si vous ne pouvez pas contrôler le ventilateur ou la lumière à travers l'émetteur, vérifiez que les piles de la télécommande sont en bon état et assurent un bon contact, que les électrodes positives et négatives sont dans la bonne position et qu'il y a suffisamment de batterie.
- Si le ventilateur ou la lumière ne peuvent pas être contrôlés à travers l'émetteur, vérifiez s'il y a des produits télécommandés autour et vérifiez si les boutons de l'émetteur sont actionnés. Les produits dotés d'un système de contrôle à distance similaire peuvent provoquer des interférences. Cela n'inclut pas les télécommandes à distance infrarouges.
- Faites attention au voltage du produit. Un voltage trop faible peut empêcher la télécommande de fonctionner. Les spécifications techniques concernant le voltage se trouvent dans ce manuel.
- Si vous n'allez pas utiliser la télécommande pendant un certain temps, retirez les piles.

## 5. NETTOYAGE ET ENTRETIEN

- Assurez-vous de débrancher le ventilateur avant de le nettoyer.
- Ne submergez pas et n'éclaboussez aucune des parties de l'appareil avec de l'eau ni avec aucun autre liquide.
- N'utilisez aucun solvant ni d'autres produits chimiques pour le nettoyer.
- Utilisez un chiffon propre, doux et humide pour nettoyer la surface de l'appareil.

## 6. SPÉCIFICATIONS TECHNIQUES

Modèle : EnergySilence Aero 4260 SunLight/EnergySilence Aero 4260 Orange/EnergySilence 4260 Sky/EnergySilence 4260 Mint/EnergySilence Aero 4260 Purple

Référence : 05997/ 05998/ 05999/ 05878/ 05879

40 W DC, 220-240 V ~ 50/60 Hz

18 W LED

Description	Symbole	Valeur	Unité
Débit maximal du ventilateur	F	170.6	m <sup>3</sup> /min

Puissance utilisée par le ventilateur	P	35	W
Valeur du service	SV	4.9	(m <sup>3</sup> /min)/W
Consommation d'électricité en mode veille	P <sub>SB</sub>	0.45	W
Niveau de puissance acoustique du ventilateur	L <sub>WA</sub>	47.0	dB (A)
Vitesse maximale de l'air	C	2.75	m/seg
Norme de mesure de la valeur du service	IEC 60879		
Données de contact pour plus d'informations	Cecotec Innovaciones S.L. C/de la Pinadeta s/n, 46930 Quart de Poblet, Valencia (Spain)		

Les spécifications techniques peuvent être modifiées sans notification préalable afin d'améliorer la qualité du produit.

Produit fabriqué en Chine | Conçu en Espagne

## 7. RECYCLAGE DES ÉQUIPEMENTS ÉLECTRIQUES ET ÉLECTRONIQUES



Ce symbole indique que, conformément à la réglementation en vigueur, le produit et/ou la batterie doivent être éliminés séparément des déchets municipaux. Lorsque ce produit atteint la fin de sa vie utile, vous devez retirer les piles ou batteries et les apporter à un point de collecte désigné par les autorités locales.

Pour obtenir des informations détaillées sur la manière la plus adéquate de vous défaire de vos appareils électriques et électroniques et/ou des batteries correspondantes, vous devez contacter les autorités locales.

Le respect des directives susmentionnées contribuera à la protection de l'environnement.

## 8. GARANTIE ET SAV

Cecotec est responsable envers l'utilisateur final ou le consommateur de tout défaut de conformité existant au moment de la livraison du produit dans les termes, conditions et délais établis par la réglementation applicable.

Il est recommandé que les réparations soient effectuées par du personnel qualifié.

## FRANÇAIS

Si vous détectez un incident ou un problème avec le produit, vous devez contacter le Service Après-Vente Officiel de Cecotec au +34 9 63 21 07 28.

## 9. COPYRIGHT

Les droits de propriété intellectuelle des textes de ce manuel appartiennent à CECOTEC INNOVACIONES, S.L. Tous droits réservés. Le contenu de cette publication ne peut être, en totalité ou en partie, reproduit, stocké dans un système de récupération de données, transmis ou distribué par quelque moyen que ce soit (électronique, mécanique, photocopie, enregistrement ou similaire) sans l'autorisation préalable de CECOTEC INNOVACIONES, S.L.

## 1. TEILE UND KOMPONENTEN

Abb. 1-2

1. Deckenhalterung
2. Baldachin
3. Federung Kugel
4. Mittelstange (Verbindungsstange)
5. Dekorative Abdeckung
6. Oberes Gehäuse
7. Kupplung
8. Motor
9. Ventilatorflügelhalter
10. Schrauben
11. Ventilatorflügel
12. Steckerabdeckung
13. LED-Platte
14. LED-Tafel
15. Lampenschirm
16. Fernbedienung
17. Montagewerkzeuge

### HINWEIS:

Die Grafiken in dieser Bedienungsanleitung sind schematische Darstellungen und entsprechen möglicherweise nicht genau dem Gerät.

## 2. VOR DEM GEBRAUCH

- Dieses Gerät ist so verpackt, dass es während des Transports geschützt bleibt. Nehmen Sie das Gerät aus dem Karton und entfernen Sie das gesamte Verpackungsmaterial. Bewahren Sie die Verpackung an einem sicheren Ort auf, damit das Gerät nicht beschädigt wird, wenn Sie ihn später transportieren müssen. Wenn Sie die Originalverpackung entsorgen möchten, stellen Sie sicher, dass alle Artikel wiederverwertet werden.
- Prüfen Sie, ob die Lieferung vollständig und in gutem Zustand ist. Wenn die Lieferung fehlt oder nicht in gutem Zustand ist, kontaktieren Sie den technischen Kundendienst von Cecotec.

### 3. MONTAGE DES PRODUKTS

#### **Allgemeine Anweisungen für die Installation.**

- Wenn der Fächer an einem Haken aufgehängt wird, muss er ein Mindestgewicht von 100 Kilo tragen können.
- Zur Vermeidung von Sach- und Personenschäden wählen Sie einen Montageort, an dem einen Mindestabstand von 2,3 m zwischen die Flügel und Boden und von 76 cm zwischen Flügel und Wand bzw. andere Gegenstände bestehen. Abb. 3
- Vergewissern Sie sich, dass die Struktur der Wohnung das gesamte Gewicht des Ventilators trägt.
- Dieser Deckenventilator kann obwohl in flachen Decken als auch in gewölbten oder gebeugten Decken, indem Sie die Verbindungsstange verwenden. Die Länge kann durch die Verbindungsstange vergrößern werden.

#### **Montage je nach Art der Decke.** (Abb.4):

1. Normale Dächer
2. Geneigte Dächer (kann einen längeren Vertikalstab erfordern, der nicht von Cecotec geliefert wird)
3. Holzdecke. Abb. 5
4. Zementdach. Abb. 6

Legende Abbildung 7:

1. Blau und schwarz
2. Weiß
3. Erde
4. Phase (Braun/Schwarz)
5. Neutral (Blau)
6. Erde

Um diesen Deckenventilator zu montieren, befolgen Sie die nachstehenden Schritte (Abb. 3-12):

1. Entfernen Sie die unteren und oberen Stifte von der Spurstange und lösen Sie die Federungskugel am oberen Ende der Stange.
2. Führen Sie die Kabel vom Hauptgehäuse durch die Klemmleiste.
3. Befestigen Sie die Zugstange am Hauptgehäuse, indem Sie den Stift durch die Zugstange und die Verankerung des Hauptgehäuses stecken. Ziehen Sie die Schrauben an der Verankerung des Hauptkörpers fest, um die Zugstange ordnungsgemäß zu sichern.
4. Entfernen Sie die vier Schrauben, die den oberen Baldachin und den Montagewinkel verbinden. Stecken Sie den oberen Baldachin durch die Klemmleiste.
5. Führen Sie den Stift durch die Stiftlöcher am oberen Ende des Mittelstabes ein. Sobald Sie ihn eingesteckt haben, führen Sie die Halbkugel nach oben, sodass Sie sie in dasselbe Ende

der Verbindungsstange einstellen und befestigen Sie sie mit einer von den mitgelieferten Schrauben. Abb. 8-9

6. Vergewissern Sie sich, dass der Querbolzen in die Schlitzlöcher der Innenseite der Halbkugel beim Schrauben einpassen.
7. Markieren Sie die Mitte des Montagewinkels und verwenden Sie die beiden selbstschneidenden Schrauben, die mit den jeweiligen Unterlegscheiben und Druck-Unterlegscheibe versehen sind, um den Montagewinkel an Holzdecken zu befestigen.

## Hinweis

Die selbstschneidende Bohrschrauben sind ausschließlich für Holzboden geeignet. Falls Sie die Installation der Ventilator in Zementdecke durchführen, verwenden Sie einen Bohrer und Dübel oder Expansionsschraube, um die Bohrungen durchzuführen.

1. Lösen Sie die Schrauben auf dem unteren Teil des Motors durch das Loch der Lampehalterung. Abb. 10
2. Befestigen Sie die Messer mit den mitgelieferten Schrauben, Unterlegscheiben und Muttern an den Messerhalterungen und schrauben Sie dann die Messer- und Halterungsbaugruppe an den Hauptkörper. Da die Flügel umkehrbar sind, wählen Sie die Seite, auf der Sie sie anschrauben möchten. Abb. 10
3. Befestigen Sie die LED-Panel-Halterung mit den Schrauben an der Unterseite des Hauptgehäuses am Motor. Abb. 11
4. Nach dem Festschrauben des Montagewinkels muss die Verkabelung angeschlossen werden. Verbinden Sie zunächst das Schnellanschlusskabel mit der Steckdosenleiste an der Montagehalterung. Folgen Sie dem Farbcode (Abb. 8). Am anderen Ende der Klemmleiste schließen Sie die Kabel der Hausinstallation an.
5. Heben Sie den Ventilator im Voraus montiert bis die Deckehalterung und führen Sie die Halbkugel durch das Loch der Deckenhalterung.
6. Verbinden Sie die Kabel, die aus der mittleren Stange kommen, mit denen des Montagewinkels mit Hilfe der beiden Schnellverbinder.
7. Gleiten Sie die Abdeckung nach oben, damit die Anschlüsse innen bleiben und schrauben Sie an der Deckehalterung mit den 4 Schrauben (2 auf jeder Seite), die am Anfang der Installation entfernt wurden.
8. Verbinden Sie die LED-Leuchte mit dem Schnellanschluss am Hauptteil und befestigen Sie die LED-Platine mit den drei Magneten, die in der LED-Leuchte eingebaut sind, am LED-Leuchtenhalter.
9. Setzen Sie den Lampenschirm auf die Unterseite des Geräts und führen Sie die Laschen der Lampehalterung so in das Glas ein, dass es vollständig unterstützt wird. Abb.12

## Hinweis

Die doppelseitigen Ventilatorflügel haben zwei Oberflächen mit einem hochwertigen Finish. Durch Umdrehen der Ventilatorflügel können Sie einen dekorativen Effekt erzeugen, der an Ihre Umgebung angepasst ist.

## 4. BEDIENUNG

Fernbedienung, Abb. 13°

1. Ausschalter
  2. Geschwindigkeitssteuerung
  3. Winter-/Sommerfunktion (Umkehrung der Flügeldrehrichtung)
  4. Timer
  5. Licht
  6. Natürliche Brise
- Verwenden Sie die 6 Geschwindigkeit-Tasten, um die Leistung der Luft auszuwählen.
  - Drücken Sie den Ausschalter, um das Gerät auszuschalten.
  - Verwenden Sie die 4 Timer-Tasten, und die Betriebszeit des Gerätes auszuwählen: 1h, 3h, 6h und 8h. Der Ventilator wird sich nach Ablauf der ausgewählten Zeit abschalten.
  - Drücken Sie den Licht-Schalter, um die Lampe ein-, oder auszuschalten.
  - Die Fernbedienung funktioniert mit 2 Batterien von 1,5 V Typ 3AAA.

### Winter-Funktion

Drücken Sie die Taste Winter/Sommer. Der Ventilator lässt die Luft von unten nach oben zirkulieren und bringt die kalte Luft nach oben in den Raum.

### Sommer-Funktion

Drücken Sie die Taste Winter/Sommer. Der Ventilator lässt die Luft von oben nach unten zirkulieren und bringt die kühle Luft in den unteren Teil des Raums.

### Kopplung der Steuerung mit dem Beatmungsgerät

Drücken Sie die Ausschalttaste 5 Sekunden lang, bis Sie einen Piepton hören, und drücken Sie dann die Taste für niedrige Geschwindigkeit.

### Natürliche Brise

Aktivieren Sie diesen Modus über die entsprechende Taste auf der Fernbedienung. Der Lüfter variiert zyklisch die Leistungsstufe und sorgt so für eine frische Luft.

### Achtung:

Drehen Sie die Drehrichtung bei laufendem Ventilator um. Halten Sie die Taste etwa 3 Sekunden lang gedrückt, hören Sie einen Piepton und die Klappen hören auf, sich nach und nachzudrehen, bis sie fast zum Stillstand kommen. Nach einigen Sekunden kehren sie in die entgegengesetzte Richtung zurück.

### Hinweise:

- Die Fernbedienung verwendet digitale Wireless RF-Übertragungstechnologie. Wenn

sowohl der Ventilator als auch die Lampe mit einem Schalter ausgestattet sind, schalten Sie den Ventilator mit voller Geschwindigkeit ein und schalten Sie das Licht ein, bevor Sie die Fernbedienung verwenden.

- Wenn Sie den Ventilator oder das Licht nicht über den Sender steuern können, überprüfen Sie, ob die Batterien in der Fernbedienung in gutem Zustand sind und guten Kontakt haben, ob die positiven und negativen Elektroden in der richtigen Position sind und ob genügend Batterien vorhanden sind.
- Wenn der Ventilator oder das Licht nicht über den Sender gesteuert werden kann, prüfen Sie, ob sich in der Nähe des Senders Fernbedienungen befinden, und prüfen Sie, ob die Tasten am Sender betätigt werden. Produkte mit einem ähnlichen Fernsteuerungssystem können Störungen verursachen. Dazu gehören nicht die Infrarot-Fernbedienungen.
- Achten Sie auf die Spannung des Produkts. Eine zu niedrige Spannung kann dazu führen, dass die Fernbedienung nicht funktioniert. Technische Spezifikationen finden Sie in dieser Bedienungsanleitung.
- Wenn Sie die Fernbedienung eine Zeit lang nicht benutzen, entfernen Sie die Batterien.

## 5. REINIGUNG UND WARTUNG

- Stellen Sie sicher, dass der Ventilator vor der Reinigung ausgeschaltet wird.
- Unter keinen Umständen dürfen die Bestandteile des Gerätes ins Wasser bzw. andere Flüssigkeiten getaucht bzw. bespritzt werden.
- Verwenden Sie keine Lösemittel oder anderen Chemikalien, um es zu reinigen.
- Verwenden Sie ein glattes feuchtes Tuch, um den Außenteil des Gerätes zu reinigen.

## 6. TECHNISCHE SPEZIFIKATIONEN

Modell: EnergySilence Aero 4260 SunLight/EnergySilence Aero 4260 Orange/EnergySilence 4260 Sky/EnergySilence 4260 Mint/EnergySilence Aero 4260 Purple

Referenz des Gerätes: 05997/ 05998/ 05999/ 05878/ 05879

40 W DC, 220-240 V ~ 50/60 Hz

18 W LED

Beschreibung	Symbol	Wert	Einheit
Maximaler Ventilator-Durchsatz	F	170.6	m <sup>3</sup> /min
Stromverbrauch des Ventilators	P	35	W

## DEUTSCH

Leistungswert	SV	4.9	(m <sup>3</sup> /min) /W
Stromverbrauch im "Standby-Modus"	P <sub>SB</sub>	0.45	W
Schallleistungspegel des Ventilators	L <sub>WA</sub>	47.0	dB (A)
Maximale Luftgeschwindigkeit	C	2.75	m/sek
Standard zur Messung des Servicewertes	IEC 60879		
Kontaktangaben für Informationen	Cecotec Innovaciones SL. C/ de la Pinadeta s/n, 46930 Quart de Poblet, Valencia (Spain)		

Technische Spezifikationen können ohne vorherige Ankündigung geändert werden, um die Produktqualität zu verbessern.

Hergestellt in China | Entworfen in Spanien

## 7. RECYCLING VON ELEKTRO- UND ELEKTRONIKGERÄTEN



Dieses Symbol weist darauf hin, dass das Produkt und/oder die Batterie gemäß den geltenden Vorschriften getrennt vom Haushaltsabfall entsorgt werden muss. Wenn dieses Produkt das Ende seiner Nutzungsdauer erreicht hat, sollten Sie die Batterien/Akkus entfernen und es zu einer von den örtlichen Behörden bestimmten Sammelstelle bringen.

Die Verbraucher müssen sich mit Ihren örtlichen Behörden oder Einzelhändlern in Verbindung setzen, um Informationen über die ordnungsgemäße Entsorgung ihrer Altgeräte und/ oder ihre Akkus zu erhalten.

Die Einhaltung der oben genannten Leitlinien trägt zum Schutz der Umwelt bei.

## 8. GARANTIE UND KUNDENDIENST

Cecotec haftet gegenüber dem Endnutzer oder Verbraucher für jegliche Konformitätsmängel, die zum Zeitpunkt der Lieferung des Produkts bestehen, gemäß den in den geltenden Vorschriften festgelegten Bedingungen und Fristen.

Es wird empfohlen, dass Reparaturen von qualifiziertem Personal durchgeführt werden.

Sollte unerwartet eine Störung auftreten oder haben Sie Fragen über Ihrem Produkt, können Sie sich mit dem Kundendienst in Verbindung setzen über die Telefonnummer: +34 963210728

## 9. COPYRIGHT

Die geistigen Eigentumsrechte an den Texten in dieser Bedienungsanleitung liegen bei CECOTEC INNOVACIONES, S.L. Alle Rechte vorbehalten. Der Inhalt dieser Veröffentlichung darf weder ganz noch teilweise ohne vorherige Genehmigung von CECOTEC INNOVACIONES, S.L. vervielfältigt, in einem Datenabfragesystem gespeichert, übertragen oder auf irgendeine Weise (elektronisch, mechanisch, durch Fotokopie, Aufzeichnung oder Ähnliches) verbreitet werden.

## 1. PARTI E COMPONENTI

Fig. 1-2

1. Supporto di montaggio
2. Calotta
3. Sfera a sospensione
4. Asta centrale
5. Copertura decorativa
6. Copertura superiore
7. Accoppiamento del motore
8. Motore
9. Supporto delle pale
10. Viti
11. Pale
12. Coperchio del connettore
13. Supporto luce LED
14. Scheda LED
15. Plafoniera
16. Telecomando
17. Attrezzatura per il montaggio

### NOTA:

Le immagini di questo manuale sono rappresentazioni schematiche e potrebbero non corrispondere esattamente al prodotto.

## 2. PRIMA DELL'USO

- Questo apparecchio ha un imballaggio progettato per proteggerlo durante il trasporto. Estrarre l'apparecchio dalla scatola e rimuovere tutto il materiale presente nell'imballaggio. Conservare la scatola originale e gli altri elementi in un luogo sicuro per prevenire danni all'apparecchio in caso di necessità di trasportarlo in futuro. Se si desidera smaltire l'imballaggio originale, assicurarsi di riciclare tutti gli elementi in modo appropriato.
- Verificare che tutte le parti e componenti siano inclusi e in buono stato. Se uno di essi mancasse o non fosse in buone condizioni, contattare immediatamente il Servizio di Assistenza Tecnica ufficiale di Cecotec.

### 3. MONTAGGIO DEL PRODOTTO

#### Istruzioni generali per il montaggio

- Se si appende il ventilatore da un gancio, quest'ultimo dovrà essere in grado di sostenere un peso minimo di 100 kg.
- Per evitare lesioni e danni personali, assicurarsi che lo spazio dove si vada a installare il dispositivo permetta una distanza tra le pale e il pavimento di 2,3 m e di 76 cm tra le pale e la parete o qualsiasi altro oggetto. Fig. 3
- Assicurarsi che la struttura della stanza possa sostenere il peso totale del ventilatore.
- Questo ventilatore può essere installato sia su soffitti normali che a volta o inclinati utilizzando l'asta. La lunghezza di sospensione può essere aumentata utilizzando l'asta centrale più lunga.

#### Montaggio in base al tipo di soffitto. (Fig. 4):

1. Soffitti normali
2. Soffitti inclinati (potrebbe richiedere un'asta verticale più lunga, non fornita da Cecotec)
3. Soffitto in legno. Fig. 5
4. Soffitto in cemento. Fig. 6

#### Legenda della figura 7:

1. Nero e blu
2. Bianco
3. Messa a terra
4. Fase (Marrone/Nero)
5. Neutro (Blu)
6. Messa a terra

Per il montaggio di questo ventilatore da soffitto, seguire le istruzioni riportate di seguito (Fig. 3-12):

1. Rimuovere i perni inferiori e superiori dalla barra di fissaggio e rilasciare la sfera a sospensione all'estremità superiore della barra.
2. Far passare il cablaggio dal corpo principale attraverso la barra di fissaggio.
3. Fissare la barra di fissaggio al corpo principale inserendo il perno attraverso la barra di fissaggio e l'ancoraggio del corpo principale. Stringere le viti fornite nell'ancoraggio del corpo principale per fissare correttamente la barra di fissaggio.
4. Rimuovere le quattro viti che uniscono la calotta superiore il supporto d'installazione. Inserire la calotta superiore attraverso la barra di fissaggio.
5. Inserire il perno per i fori del perno situati all'estremità superiore dell'asta centrale. Una volta inserito, far scivolare la sfera a sospensione verso l'alto per collocarla nella stessa estremità superiore dell'asta centrale e fissarla con una delle viti fornite. Fig. 8-9
6. Assicurarsi che il perno si incastrerà nelle fessure dell'interno della sfera a sospensione al momento di avvitarlo.

## ITALIANO

7. Marcare il centro del supporto d'installazione e utilizzare le due viti autofilettanti in dotazione con le rispettive rondelle e rondelle di bloccaggio a pressione per fissare il supporto d'installazione a soffitti in legno.

### Attenzione

Le viti autofilettanti possono essere utilizzate unicamente per soffitti in legno. Nel caso di realizzare il montaggio di soffitti a mattoni o a trave, utilizzare un trapano per fare fori e tasselli o viti ad espansione (non incluse).

1. Rimuovere le viti situate nella parte inferiore del motore attraverso il foro del supporto della lampada. Fig. 10
2. Fissare le pale ai supporti delle pale utilizzando i bulloni, le rondelle e i dadi in dotazione; quindi, avvitare l'insieme di pale e rispettivi supporti al corpo principale del ventilatore. Poiché le pale sono reversibili, scegliere il lato su cui avvitarle. Fig. 10
3. Fissare il supporto della scheda LED al corpo principale del motore tramite le viti che si trovano sulla parte inferiore del corpo principale. Fig. 11
4. Una volta avvitato il supporto d'installazione, è necessario collegare il cablaggio. Collegare innanzitutto il cavo a connessione rapida alla presa di corrente sul supporto d'installazione. Seguire il codice colore (Fig. 8). All'altra estremità della morsettiere, collegare il cablaggio dell'impianto di casa.
5. Alzare l'insieme precedentemente montato del ventilatore fino al supporto d'installazione e passare la sfera a sospensione per il foro del supporto d'installazione.
6. Collegare i fili che escono dall'asta centrale a quelli del supporto d'installazione utilizzando i due connettori rapidi.
7. Far la calotta scivolare verso l'alto di modo che tutte le connessioni rimangano dentro e avvitarlo al supporto d'installazione utilizzando le 4 viti (2 per ogni lato) ritirati al principio del montaggio.
8. Collegare la scheda LED al connettore rapido del corpo principale e fissarla al supporto della luce LED con i tre magneti in dotazione con la scheda LED.
9. Posizionare la plafoniera sul fondo dell'apparecchio, inserendo le linguette del portalampada nel vetro in modo che sia completamente fissata. Fig.12

### Nota

Le pale bifacciali presentano due superfici con una finitura di alta qualità. Invertendo le pale è possibile ottenere un effetto decorativo adatto all'ambiente.

## 4. FUNZIONAMENTO

Telecomando Fig. 13.

1. Tasto di spegnimento
2. Controllo della velocità

3. Funzione estate/inverno (inversione di rotazione delle pale)
  4. Timer
  5. Luce
  6. Brezza naturale
- Utilizzare i 6 tasti di velocità per selezionare il livello di potenza dell'aria.
  - Premere il tasto di spegnimento per spegnere il dispositivo.
  - Utilizzare i 4 tasti del timer per selezionare il tempo di funzionamento del dispositivo: 1, 2, 4, 8 h. Il ventilatore si spegnerà una volta trascorso il tempo selezionato.
  - Premere il tasto della luce per accendere e spegnere la lampada.
  - Il telecomando funziona con 2 pile da 1,5 V di tipo 3AAA.

### **Funzione Inverno**

Premere il tasto Inverno/Estate. Il ventilatore fa circolare l'aria dal basso verso l'alto, portando l'aria fredda alla parte superiore della stanza.

### **Funzione Estate**

Premere il tasto Inverno/Estate. Il ventilatore fa circolare l'aria dall'alto verso il basso, portando l'aria fresca alla parte inferiore della stanza.

### **Collegamento del telecomando con il ventilatore**

Premere il tasto di spegnimento per 5 secondi fino a sentire un segnale acustico; quindi, premere il tasto di velocità bassa.

### **Brezza naturale**

Attivare questa modalità premendo il tasto corrispondente del telecomando. Il ventilatore varierà progressivamente il livello di potenza in cicli, fornendo una sensazione di aria fresca.

## **Avvertenza**

Invertire il senso di rotazione con il ventilatore in funzione. Mantenere premuto il tasto per circa 3 secondi; dopo il segnale acustico, le pale smetteranno di girare progressivamente fino a fermarsi. Dopo alcuni secondi, gireranno in senso contrario.

## **Avvertenze:**

- Il telecomando utilizza una tecnologia di trasmissione digitale Wireless RF. Sia il ventilatore che la lampada dispongono di un interruttore. Accendere il ventilatore a velocità massima e accendere la luce prima di utilizzare il telecomando.
- Se il ventilatore o la luce non possono essere controllati tramite il trasmettitore, controllare che le pile del telecomando siano in buone condizioni e facciano buon contatto, che siano inserite correttamente e ben cariche.
- Se il ventilatore o la luce non possono essere controllati mediante il trasmettitore, verificare

## ITALIANO

se ci sono prodotti telecomandati in giro e controllare se i pulsanti del trasmettitore vengono azionati. Prodotti con un sistema di controllo remoto simile possono causare interferenze. Questo non include telecomandi infrarossi.

- Prestare attenzione alla tensione del prodotto. Una tensione troppo bassa potrebbe compromettere il funzionamento del telecomando. Le specifiche tecniche si trovano in questo manuale.
- Se non si intende utilizzare il telecomando per un tempo prolungato, estrarre le pile.

## 5. PULIZIA E MANUTENZIONE

- Assicurarsi scollegare il ventilatore prima di procedere con la pulizia.
- Non sommergere né schizzare acqua o qualsiasi altro liquido sul dispositivo.
- Non utilizzare dissolvente né altri prodotti chimici per pulirlo.
- Utilizzare un panno morbido e umido per pulire la superficie del prodotto.

## 6. SPECIFICHE TECNICHE

Modello: EnergySilence Aero 4260 SunLight/EnergySilence Aero 4260 Orange/EnergySilence 4260 Sky/EnergySilence 4260 Mint/EnergySilence Aero 4260 Purple

Codice prodotto: 05997/ 05998/ 05999/ 05878/ 05879

40 W DC, 220-240 V ~ 50/60 Hz

18 W LED

Descrizione	Simbolo	Valore	Unità
Portata massima del ventilatore	F	170,6	m <sup>3</sup> /min
Potenza utilizzata dal ventilatore	P	35	W
Valore operativo	SV	4,9	(m <sup>3</sup> /min)/W
Consumo di energia in modalità Standby	P <sub>SB</sub>	0,45	W
Livello di potenza sonora del ventilatore	L <sub>WA</sub>	47,0	dB (A)
Velocità massima dell'aria	C	2,75	m/sec
Standard di misurazione del valore del servizio	IEC 60879		

Contatti per informazioni	Cecotec Innovaciones SL. C/ de la Pinadeta s/n, 46930 Quart de Poblet, Valencia (Spagna)
---------------------------	--

Le specifiche tecniche possono cambiare senza previa notifica per migliorare la qualità del prodotto.

Fabbricato in China | Progettato in Spagna

## 7. RICICLAGGIO DI APPARECCHIATURE ELETTRICHE ED ELETTRONICHE



Questo simbolo indica che, in conformità con le normative vigenti, il prodotto e/o la batteria devono essere smaltiti separatamente dai rifiuti domestici. Quando questo prodotto raggiunge la fine della sua vita utile, è necessario rimuovere le pile/batterie/accumulatori e portarlo in un punto di raccolta designato dalle autorità locali.

Per ottenere informazioni dettagliate sulla forma più adeguata per gettare gli elettrodomestici e/o le corrispondenti batterie, il consumatore dovrà contattare le autorità locali.

Il rispetto delle linee guida di cui sopra aiuterà a proteggere l'ambiente.

## 8. GARANZIA E SUPPORTO TECNICO

Cecotec sarà responsabile nei confronti dell'utente finale o del consumatore per qualsiasi difetto di conformità esistente al momento della consegna del prodotto nei termini, condizioni e scadenze stabilite dalla normativa vigente.

Si raccomanda che le riparazioni siano effettuate da personale specializzato.

Se si riscontra un problema con il prodotto o in caso di dubbi, si prega di contattare il Servizio di Assistenza Tecnica ufficiale di Cecotec al numero +34 96 321 07 28.

## 9. COPYRIGHT

I diritti di proprietà intellettuale dei testi di questo manuale appartengono a CECOTEC INNOVACIONES, S.L. Tutti i diritti riservati. Il contenuto di questa pubblicazione non può essere, in tutto o in parte, riprodotto, archiviato in un sistema di recupero, trasmesso o distribuito con qualsiasi mezzo (elettronico, meccanico, fotocopia, registrazione o simile) senza la previa autorizzazione di CECOTEC INNOVACIONES, S.L.

## 1. PEÇAS E COMPONENTES

Fig. 1-2

1. Suporte de montagem
2. Florão
3. Bola de suspensão
4. Haste central
5. Cobertura decorativa
6. Carcaça superior
7. Acoplamento
8. Motor
9. Suporte das pás
10. Parafusos
11. Pás
12. Cobertura do conector
13. Placa LED
14. Painel LED
15. Plafon
16. Controlo remoto
17. Ferramentas para montagem

### NOTA:

Os gráficos deste manual são representações esquemáticas e podem não corresponder exatamente ao produto.

## 2. ANTES DE USAR

- Este aparelho é acondicionado em embalagens concebidas para o proteger durante o transporte. Retire o aparelho da sua caixa e remova todo o material de embalagem. Pode manter a caixa original e outras embalagens num local seguro para evitar danos no aparelho, caso necessite de o transportar no futuro. Se deseja descartar a embalagem original, certifique-se de reciclar todos os elementos corretamente.
- Certifique-se de que todas as peças e componentes estejam incluídos e em bom estado. Se algum deles faltar ou não estiver em boas condições, contactar imediatamente o Serviço de Assistência Técnica oficial da Cecotec.

### 3. MONTAGEM DO PRODUTO

#### Instruções gerais para a montagem

- Se a ventoinha for pendurada num gancho, deve ter a capacidade para suportar um peso mínimo de 100 kg.
- Para evitar ferimentos e danos em pessoas, certifique-se de que o lugar, onde a vai instalar, permite um espaço livre de 2,3 metros das pás ao chão e de 76 cm das pás à parede ou a qualquer outro objeto. Fig. 3
- Certifique-se de que a estrutura da casa suporta o peso da ventoinha.
- Esta ventoinha pode ser instalada tanto em tetos planos, inclinados ou abobadados, já que usará a vara. O comprimento da ventoinha pode ser aumentado utilizando a haste central mais longa.

#### Montagem segundo o tipo de teto. (Fig. 4):

1. Tetos normais
2. Tetos inclinados (pode requerer uma haste vertical mais longa, não fornecida pela Cecotec)
3. Teto de madeira. Fig. 5
4. Teto de cimento. Fig. 6

#### Legenda da figura 7:

1. Azul e Preto
2. Branco
3. Terra
4. Fase (Marrom / Preto)
5. Neutro (Azul)
6. Terra

#### Para montar esta ventoinha de teto, siga os seguintes passos (Fig. 3-12):

1. Retire os pinos inferior e superior da barra de fixação e liberte a bola de suspensão da parte superior da barra.
2. Passe o cabo elétrico do corpo principal através da barra de retenção.
3. Fixe a barra de retenção ao corpo principal, inserindo o passador através da barra e da âncora do corpo principal. Aperte os parafusos fornecidos na ancoragem do corpo principal para fixar devidamente a barra de retenção.
4. Retire os quatro parafusos que unem o florão superior e o suporte de instalação. Insira o florão superior através da barra de retenção.
5. Insira o passador pelos furos situados no extremo superior da vara central. Uma vez inserido, deslize a bola de suspensão para cima para que a coloque no mesmo extremo superior da haste central e fixe com um dos parafusos proporcionados. Fig. 8-9
6. Certifique-se de que o passador encaixe com as ranhuras do interior da bola de suspensão ao aparafusar.

## PORTUGUÊS

7. Marque o centro do suporte de instalação e utilize os parafusos autoroscantes, as arruelas planas e as de pressão proporcionadas para fixar o suporte de instalação a tetos feitos em madeira.

### Advertência

Os parafusos autoroscantes só podem ser utilizados em tetos de madeira. Em caso de realizar a instalação em tetos de obra ou vigas, utilize uma broca para fazer os buracos e tacos ou parafusos de expansão (não incluídos).

1. Retire os parafusos na parte inferior através do furo do suporte da lâmpada. Fig. 10
2. Aparafuse as pás aos suportes das pás utilizando os parafusos, anilhas e porcas fornecidos, depois aparafuse o conjunto de pás e o suporte ao corpo principal. Como as pás são reversíveis, escolha o lado em que as quer aparafusar. Fig. 10
3. Fixe o suporte da placa ao corpo principal do motor por meio dos parafusos na parte inferior do corpo principal. Fig. 11
4. Uma vez aparafusado o suporte de instalação, o cabo elétrico deve ser ligado. Ligue primeiro o cabo de ligação rápida à extensão no suporte de instalação. Seguindo o código de cores (Fig. 8). Na outra extremidade da extensão, ligue o cabo elétrico da instalação da sua casa.
5. Levante o conjunto previamente montado da ventoinha até ao suporte de instalação e passe a bola de suspensão pelo furo do suporte de instalação.
6. Ligue os cabos que saem da haste central aos do suporte de instalação utilizando os dois conectores rápidos.
7. Deslize o florão para cima de maneira que todas as conexões fiquem dentro e aparafuse-o ao suporte de instalação utilizando os 4 parafusos (2 de cada lado) removidos ao princípio da instalação.
8. Ligue a luz LED ao conector rápido no corpo principal e fixe a placa LED ao suporte da luz LED usando os três ímãs que estão incorporados na luz LED.
9. Coloque o plafon na parte inferior da unidade, introduzindo as pestanas do suporte da lâmpada dentro do vidro de maneira que fique completamente fixo. Fig.12

### Nota

As pás de dupla face têm duas superfícies com um acabamento de alta qualidade. Invertendo as pás, pode produzir um efeito decorativo adaptado ao seu ambiente.

## 4. FUNCIONAMENTO

Controlo remoto. Fig. 13.

1. Botão de desligar
2. Controlos da velocidade

3. Função Inverno/Verão (inversão do sentido de rotação das pás)
  4. Temporizador
  5. Luz
  6. Brisa natural
- Utilize os 6 botões de velocidade para selecionar o nível de potência do ar.
  - Prima o botão de "desligar" para desligar o dispositivo.
  - Utilize os 4 botões do temporizador para selecionar o tempo de funcionamento da ventoinha: 1 h, 2h, 4h e 8 h. A ventoinha irá desligar-se quando o tempo selecionado tiver decorrido.
  - Prima o botão de luz, para acender e apagar a luz da ventoinha.
  - O controlo remoto funciona com 2 pilhas 1,5 V tipo 3AAA.

### **Função Inverno**

Prima o botão Inverno/Verão A ventoinha irá fazer circular o ar de baixo para cima, trazendo o ar frio para o topo da sala.

### **Função Verão**

Prima o botão Inverno/Verão. A ventoinha irá fazer circular o ar de cima para baixo, trazendo o ar fresco para a parte inferior da sala.

### **Emparelhamento do controlo remoto com a ventoinha**

Prima o botão de "desligar" durante 5 segundos até ouvir um sinal sonoro, depois prima o botão de "baixa velocidade".

### **Brisa natural**

Ative este modo a partir do botão correspondente no controlo remoto. A ventoinha irá variar progressivamente o nível de potência em ciclos, proporcionando uma sensação de ar fresco.

### **Advertência:**

Inverta o sentido de rotação com a ventoinha a funcionar. Mantenha premido o botão durante cerca de 3 segundos, ouvirá um sinal sonoro e as pás deixarão de rodar progressivamente até quase pararem. Após alguns segundos, voltarão a girar no sentido oposto.

### **Advertências:**

- O controlo remoto utiliza tecnologia de transmissão digital Wireless RF. Se tanto a ventoinha como a lâmpada estiverem equipados com um interruptor, ligue a ventoinha à velocidade máxima e acenda a luz antes de utilizar o controlo remoto.
- Se não conseguir controlar a ventoinha ou a luz através do transmissor, verifique se as baterias do comando à distância estão em bom estado e fazem bom contacto, se os elétrodos positivo e negativo estão na posição correta e se há bateria suficiente.

## PORTUGUÊS

- Se a ventoinha ou luz não puderem ser controladas através do transmissor, verifique a existência de produtos de controlo remoto à sua volta e verificar se os botões do transmissor são acionados. Produtos com um sistema de controlo remoto semelhante podem causar interferências. Isto não inclui os controlos remotos por infravermelhos.
- Isto não inclui os controlos remotos por infravermelhos. Uma tensão demasiado baixa pode fazer com que o controlo remoto não funcione. As especificações técnicas podem ser encontradas neste manual.
- Se não vai utilizar o controlo remoto durante algum tempo, retire as pilhas.

## 5. LIMPEZA E MANUTENÇÃO

- Certifique-se de desconectar a ventoinha antes de continuar com a limpeza.
- Não submerja nem salpique nenhuma das partes do produto com água ou outro líquido.
- Não utilize solventes nem outros produtos químicos para limpar o produto.
- Utilize um pano suave e húmido para limpar a superfície do produto.

## 6. ESPECIFICAÇÕES TÉCNICAS

Modelo: EnergySilence Aero 4260 SunLight/EnergySilence Aero 4260 Orange/EnergySilence 4260 Sky/EnergySilence 4260 Mint/EnergySilence Aero 4260 Purple  
Referência do produto: 05997/ 05998/ 05999/ 05878/ 05879  
40 W DC, 220-240 V ~ 50/60 Hz  
18 W LED

Descrição	Símbolo	Valor	Unidade
Caudal máximo da ventoinha	F	170.6	m <sup>3</sup> /min
Potência utilizada pela ventoinha	P	35	W
Valor do serviço	SV	4.9	(m <sup>3</sup> /min)/W
Consumo de energia em "modo de espera"	P <sub>SB</sub>	0.45	W
Nível de potência sonora da ventoinha	L <sub>WA</sub>	47.0	dB (A)
Velocidade máxima do ar	C	2.75	m/seg.

Padrão de medição do valor do serviço	IEC 60879
Detalhes de contacto para informação	Cecotec Innovaciones SL. C/ de la Pinadeta s/n, 46930 Quart de Poblet, Valencia (Spain)

As especificações técnicas podem ser alteradas sem notificação prévia para melhorar a qualidade do produto.

Fabricado em China | Desenhado em Espanha

## 7. RECICLAGEM DE ELETRODOMÉSTICOS



Este símbolo indica que, de acordo com os regulamentos aplicáveis, o produto e/ou a bateria devem ser eliminados separadamente do lixo doméstico. Quando este produto atingir o fim da sua vida útil, deverá remover as pilhas/baterias/acumuladores e levá-lo para um ponto de recolha designado pelas autoridades locais.

Para obter informação detalhada acerca da forma mais adequada de eliminar os seus eletrodomésticos e/ou as correspondentes baterias, o consumidor deverá contactar com as autoridades locais.

A conformidade com as diretrizes acima referidas ajudará a proteger o ambiente.

## 8. GARANTIA E SAT

A Cecotec será responsável perante o utilizador final ou consumidor por qualquer falta de conformidade que exista no momento da entrega do produto nos termos, condições e prazos estabelecidos pelos regulamentos aplicáveis.

Recomenda-se que as reparações sejam efetuadas por pessoal qualificado.

Se deteta uma ocorrência com o produto ou tem alguma consulta, entre em contacto com o Serviço de Assistência Técnica oficial da Cecotec através do número de telefone +34 96 321 07 28.

## 9. COPYRIGHT

Os direitos de propriedade intelectual dos textos deste manual pertencem à CECOTEC INNOVACIONES, S.L. Todos os direitos reservados. O conteúdo desta publicação não pode, no todo ou em parte, ser reproduzido, armazenado num sistema de recuperação, transmitido ou distribuído por qualquer meio (eletrónico, mecânico, fotocópia, gravação ou similar) sem a autorização prévia da CECOTEC INNOVACIONES, S.L.

## 1. ONDERDELEN EN COMPONENTEN

Afb. 1-2

1. Montage-ondersteuning
2. Rozet
3. Ophangbal
4. Centrale stang
5. Decoratief frame
6. Behuizing buitenkant
7. Koppeling
8. Motor
9. Ventilatorbladondersteuning
10. Schroeven
11. Ventilatorbladen
12. Connector deksel
13. LED bord
14. LED-paneel
15. Glazen kap
16. Afstandsbediening
17. Gereedschap voor montage

### OPMERKING:

De afbeeldingen in deze handleiding zijn schematische voorstellingen en komen mogelijk niet exact overeen met het product.

## 2. VOOR U HET TOESTEL GEBRUIKT

- Dit apparaat heeft een verpakking die ontworpen is om het tijdens het transport te beschermen. Haal het apparaat uit de doos en verwijder al het verpakkingsmateriaal. U kunt de originele doos en andere verpakking op een veilige plaats bewaren om beschadiging van het toestel te voorkomen als u het in de toekomst moet vervoeren. Als u de verpakking toch weggooit, zorg er dan voor een correcte recyclage.
- Controleer of alle onderdelen en componenten aanwezig en in goede staat zijn. Als een van deze ontbreekt of niet in goede staat is, neem dan onmiddellijk contact op met de Technische Dienst van Cecotec.

### 3. HET TOESTEL MONTEREN

#### Algemene montage instructies

- Als de ventilator aan een haak wordt opgehangen, moet deze de capaciteit hebben om een minimumgewicht van 100 kilo te dragen.
- Om persoonlijk letsel en schade te voorkomen, moet u ervoor zorgen dat de plaats waar het apparaat moet worden geïnstalleerd, 2,3 m afstand biedt van de bladen tot de vloer en 76 cm afstand van de bladen tot de muur of een ander voorwerp. Fig. 3
- Zorg ervoor dat de structuur van het huis het volledige gewicht van de ventilator kan dragen.
- Deze ventilator kan zowel in normale plafonds als in gewelfde of schuine plafonds worden geïnstalleerd door het gebruik van de stang. De hanglengte kan worden verlengd door gebruik te maken van de langere centrale stang.

#### Montage afhankelijk van het type plafond. (Fig.4):

1. Hoge plafonds
2. Schuine plafonds (heeft mogelijk een langere verticale stang nodig, niet geleverd door Cecotec)
3. Houten plafond. Fig. 5
4. Cement dak. Fig. 6

#### Legende figuur 7:

1. Blauw en zwart
2. Wit
3. Aarde
4. Fase (Bruin/Zwart)
5. Neutraal (Blauw)
6. Aarde

#### Volg de onderstaande stappen om deze plafondventilator in elkaar te zetten (Fig. 3-12):

1. Verwijder de onderste en bovenste pennen van de trekstang en maak de ophangkogel aan de bovenkant van de stang los.
2. Leid de bedrading van het hoofdhuus door de klemstang.
3. Bevestig de trekstang aan de hoofdbehuizing door de pen door de trekstang en het anker van de hoofdbehuizing te steken. Draai de schroeven op het anker van de hoofdbehuizing vast om de trekstang goed vast te zetten.
4. Verwijder de vier schroeven die de bovenste rozet en de montagebeugel verbinden. Steek de bovenste rozet door de klemstang.
5. Steek de splitpen door de pengaten aan de bovenkant van de centrale stang. Vervolgens, schuif de ophangbal naar dezelfde bovenkant van de centrale stang en zet deze vast met een van de bijgeleverde schroeven. Fig. 8-9

## NEDERLANDS

6. Zorg ervoor dat de splitpen in de gleuven in de ophangbal past bij het vastschroeven.
7. Markeer het midden van de installatiebeugel en gebruik de twee meegeleverde zelftappende schroeven met de bijbehorende sluitringen en borgringen om de installatiebeugel aan de houten plafonds te bevestigen.

## Waarschuwing

Zelftappende schroeven kunnen alleen worden gebruikt op houten plafonds. In geval van installatie op plafonds of balken van bouwdaken, gebruik een boormachine om de gaten en pluggen of expansie-schroeven te maken (niet meegeleverd).

1. Verwijder de schroeven aan de onderkant van de motor via het gat in de lamphouder. Fig. 10
2. Bevestig de messen aan de messenbeugels met de meegeleverde bouten, ringen en moeren, en bevestig vervolgens het geheel van messen en beugels aan de behuizing. Aangezien de bladen omkeerbaar zijn, kiest u de kant waarop u ze wilt vastschroeven. Fig. 10
3. Bevestig de beugel van het LED-paneel aan het motorhuis met de schroeven aan de onderkant van het motorhuis. Fig. 11
4. Zodra de installatiebeugel is vastgeschroefd, moet de bedrading worden aangesloten. Sluit eerst de snelkoppelingskabel aan op de voedingsstrip op de installatiebeugel. Volg de kleurcode (Fig. 8). Aan het andere uiteinde van de klemmenstrook sluit u de bedrading van de installatie in uw huis aan.
5. Til de voorgesamonteerde ventilatormodule op de installatie ondersteuning en steek de ophangbal door het gat in de installatie ondersteuning.
6. Verbind de draden die uit de middenstang komen met die van de installatiebeugel met behulp van de twee snelkoppelingen.
7. Schuif de rozet naar boven zodat alle aansluitingen binnen zijn en schroef deze vast aan de installatie ondersteuning met de 4 schroeven (2 aan elke zijde) die aan het begin van de installatie zijn verwijderd.
8. Sluit het LED-lampje aan op de snelkoppeling op het hoofdgedeelte en bevestig het LED-bord aan de LED-lamphouder met behulp van de drie magneten die in het LED-lampje zijn ingebouwd.
9. Plaats de plafondlamp op de onderkant van de armatuur en steek de lipjes van de lamphouder in het glas, zodat deze volledig vastzit. Fig.12

## Opmerking

Opmerking: de dubbelzijdige ventilatorbladen hebben twee oppervlakken met een hoogwaardige afwerking.

Door het omkeren van de ventilatorbladen kunt u een decoratief effect creëren dat is aangepast aan uw omgeving.

## 4. WERKING

Afstandsbediening Fig. 13.

1. Aan-/uitknop
  2. Snelheidsregeling
  3. Winter-/zomerfunctie (omkering van de rotatie van de ventilatorbladen)
  4. Timer
  5. Lamp
  6. Natuurlijk briesje
- Gebruik de 6 snelheidsknoppen om het vermogensniveau van de lucht te kiezen.
  - Druk op de aan/uit-knop om het apparaat uit te schakelen.
  - Gebruik de 4 knoppen van de timer om de werkingstijd van de ventilator in te stellen: 1, 2, 4 en 8 uur. De ventilator wordt uitgeschakeld wanneer de geselecteerde tijd is verstreken.
  - Druk op de lichtknop om de lamp in en uit te schakelen.
  - De afstandsbediening heeft 2 1.5 V 3AAA batterijen.

### Winterfunctie

Druk op de Winter/Zomer knop. De ventilator circuleert de lucht van beneden naar boven en brengt de koude lucht naar boven.

### Zomerfunctie

Druk op de Winter/Zomer knop. De ventilator circuleert de lucht van boven naar beneden en brengt de koele lucht naar het onderste deel van de kamer.

### De controller koppelen aan de ventilator

Druk 5 seconden op de uitknop totdat u een pieptoon hoort en druk dan op de knop voor lage snelheid.

### Natuurlijk briesje

Activeer deze modus met de corresponderende knop op de afstandsbediening. De ventilator zal het vermogensniveau in cycli progressief variëren, waardoor een gevoel van frisse lucht ontstaat.

## Waarschuwing:

Draai de richting om terwijl de ventilator aan staat en in werking is. Houd de knop ongeveer 3 seconden ingedrukt, u hoort een pieptoon en de bladen zullen geleidelijk stoppen met draaien tot ze bijna stoppen. Na een paar seconden, zullen ze weer gaan draaien in tegenovergestelde richting.

## Waarschuwingen:

- De afstandsbediening maakt gebruik van digitale RF draadloze transmissietechnologie. Als zowel de ventilator als de lamp zijn uitgerust met een schakelaar, zet dan de ventilator op volle snelheid aan en zet het licht aan voordat u de afstandsbediening gebruikt.
- Als u de ventilator of het licht niet kunt bedienen via de afstandsbediening, controleer dan of de batterijen in de afstandsbediening in goede staat zijn en goed contact maken, of de positieve en negatieve elektroden in de juiste stand staan en of er voldoende batterij aanwezig is.
- Als de ventilator of het licht niet via de afstandsbediening kan worden bediend, controleer dan of er producten in de buurt van de afstandsbediening zijn en controleer of de knoppen op de afstandsbediening worden bediend. Producten met een vergelijkbare afstandsbediening kunnen storingen veroorzaken. De infrarood-afstandsbedieningen vallen hier niet onder.
- Let op de spanning van het product. Een te lage spanning kan ertoe leiden dat de afstandsbediening niet werkt. De technische specificaties zijn te vinden in deze handleiding.
- Als u de afstandsbediening een tijdje niet gaat gebruiken, verwijder dan de batterijen.

## 5. SCHOONMAAK EN ONDERHOUD

- Zorg ervoor de ventilator uit te zetten voor u het schoonmaakt.
- Dompel geen enkel onderdeel van het apparaat onder in water of een andere vloeistof.
- Gebruik geen oplosmiddelen of andere chemische producten om het schoon te maken.
- Gebruik een zachte en vochtige doek om het oppervlak van het toestel schoon te maken.

## 6. TECHNISCHE SPECIFICATIES

Model: EnergySilence Aero 4260 SunLight/EnergySilence Aero 4260 Orange/EnergySilence 4260 Sky/EnergySilence 4260 Mint/EnergySilence Aero 4260 Purple

Referentie van het product: 05997/ 05998/ 05999/ 05878/ 05879

40 W DC, 220-240 V ~ 50/60 Hz

18 W LED

Beschrijving	Symbool	Waarde	Eenheid
Maximaal ventilatordebiet	F	170.6	m <sup>3</sup> /min
Door de ventilator gebruikt vermogen	P	35	W

Waarde van de dienst	SV	4.9	(m <sup>3</sup> /min)/W
Stroomverbruik in stand-by	P <sub>SB</sub>	0.45	W
Geluidsvermogensniveau ventilator	L <sub>WA</sub>	47.0	dB (A)
Maximale windsnelheid	C	2.75	m/sec
Norm voor het meten van de waarde van de dienst	IEC 60879		
Contactgegevens voor informatie	Cecotec Innovaciones SL. C/ de la Pinadeta s/n, 46930 Quart de Poblet, Valencia (Spain)		

Technische specificaties kunnen zonder voorafgaande kennisgeving worden gewijzigd om de productkwaliteit te verbeteren.

Gemaakt in China / Ontworpen in Spanje.

## 7. RECYCLING VAN ELEKTRISCHE EN ELEKTRONISCHE APPARATUUR



Dit symbool geeft aan dat, volgens de geldende voorschriften, het product en/of de accu gescheiden van het huisvuil moeten worden afgevoerd. Wanneer dit product het einde van zijn levensduur bereikt, dient u de batterijen/accumulatoren te verwijderen en het naar een door de plaatselijke autoriteiten aangewezen inzamelpunt te brengen.

Voor gedetailleerde informatie over de aangewezen manier om elektrische apparaten en/of hun batterijen moet de consument de plaatselijke overheid contacteren.

Naleving van de bovenstaande richtsnoeren zal bijdragen tot de bescherming van het milieu.

## 8. GARANTIE EN TECHNISCHE ONDERSTEUNING

Cecotec is aansprakelijk tegenover de eindgebruiker of consument voor elk gebrek aan overeenstemming dat bestaat op het ogenblik van de levering van het product onder de voorwaarden, bepalingen en termijnen die zijn vastgelegd in de toepasselijke regelgeving.

Het wordt aanbevolen reparaties te laten uitvoeren door gekwalificeerd personeel.

Als u ooit een incident met het product ontdekt of vragen hebt, neem dan contact op met de officiële Technische Assistentie van Cecotec via het telefoonnummer +34 96 321 07 28.

## 9. COPYRIGHT

De intellectuele eigendomsrechten op de teksten in deze handleiding behoren toe aan CECOTEC INNOVACIONES, S.L. Alle rechten voorbehouden. De inhoud van deze publicatie mag niet, geheel of gedeeltelijk, worden verveelvoudigd, opgeslagen in een geautomatiseerd gegevensbestand, doorgegeven of verspreid op welke wijze dan ook (elektronisch, mechanisch, door fotokopieën, opnamen en dergelijke) zonder voorafgaande toestemming van CECOTEC INNOVACIONES, S.L.

## 1. CZĘŚCI I KOMPONENTY

Rys. 1-2

1. Uchwyt montażowy
2. Czasza
3. Zawieszona kulka
4. Pręt centralny
5. Dekoracyjna okładka
6. Górna pokrywa
7. Sprzęganie
8. Silnik
9. Wsparcie łopatek
10. Wkręty
11. Łopatki
12. Osłona złącza
13. Płyta LED
14. Panel LED
15. Plafon
16. Pilot zdalnego sterowania
17. Narzędzia montażowe

### UWAGA:

Grafika tej instrukcji obsługi tak jak rysunki w niej zawarte, są schematyczną prezentacją i możliwe, że nie będą się zgadzać dokładnie wraz z produktem.

## 2. PRZED UŻYCIEM

- To urządzenie jest zapakowane w opakowanie zaprojektowane w celu ochrony podczas transportu. Wyjmij urządzenie z pudełka i usuń wszystkie materiały opakowaniowe. Oryginalne pudełko i inne elementy opakowania można przechowywać w bezpiecznym miejscu, aby zapobiec uszkodzeniu urządzenia w przypadku konieczności jego transportu w przyszłości. Jeśli chcesz pozbyć się oryginalnego opakowania, pamiętaj o prawidłowym recyklingu wszystkich przedmiotów.
- Upewnij się, że wszystkie części i komponenty są dołączone i są w dobrym stanie. Jeśli któregoś z nich brakuje lub jest w złym stanie, natychmiast skontaktuj się z oficjalnym Serwisem Pomocy Technicznej Cecotec.

### 3. MONTAŻ PRODUKTU

#### Ogólne instrukcje montażu

- Jeśli wentylator jest zawieszony na haku, musi wytrzymać minimalną wagę 100 kilogramów.
- Aby uniknąć obrażeń i obrażeń ciała, upewnij się, że miejsce, w którym ma być zainstalowane urządzenie, zapewnia odstęp 2,3 m od ostrzy do podłoża i 76 cm od ostrzy do ściany lub innego obiektu. Rys. 3
- Upewnij się, że konstrukcja obudowy wytrzymuje cały ciężar wentylatora.
- Ten wentylator można zainstalować zarówno na zwykłych sufitach, jak i sklepionych lub skośnych sufitach za pomocą dolnego drążka. Długość zawieszenia można zwiększyć, używając dłuższego pręta środkowego.

#### Montaż w zależności od rodzaju sufitu. (Rys. 4):

1. Normalne sufity
2. Spadziste dachy (może wymagać dłuższego pionowego pręta, nie dostarczany przez Cecotec)
3. Dach drewniany. Rys. 5
4. Betonowy sufit Rys. 6

#### Legenda rysunek 7:

1. Czarna i Niebieska
2. Biały
3. Ziemia
4. Faza (Brąz\Czarny)
5. Neutralny (Niebieski)
6. Ziemia

#### Aby zamontować ten wentylator sufitowy, wykonaj następujące czynności (Rys. 3-12):

1. Usuń górne i dolne szpilki z drążka do krawata i zwolnij kulkę wieszaka na górze drążka.
2. Przeprowadź przewody z korpusu przez drążek.
3. Przymocuj spinikę do głównego korpusu, wkładając szpiłkę przez spinikę i zakotwicz na głównym korpusie. Dokręć dotychczasowe śruby na kotwie korpusu głównego, aby prawidłowo zamocować uchwyt.
4. Wykręć cztery śruby mocujące górną osłonę i wspornik montażowy razem. Włóż górną rozetę przez pręt podtrzymujący.
5. Włóż kołek przez otwory na kotki w górnym końcu środkowego pręta. Po włożeniu przesunij kulę zawieszenia do góry, aby umieścić ją na tym samym górnym końcu środkowego pręta i zamocuj jedną z dostarczonych śrub. Rys. 8-9
6. Podczas wkręcania upewnij się, że sworzeń pasuje do szczelin wewnątrz kuli zawieszenia.
7. Zaznacz środek wspornika montażowego i użyj dwóch dostarczonych wkrętów

samogwintujących z podkładkami i podkładkami zabezpieczającymi, aby przymocować wspornik montażowy do drewnianych sufitów.

## Ostrzeżenie

Wkręty samogwintujące można stosować tylko do sufitów drewnianych. W przypadku montażu na stropach lub belkach ceglanych, wywiercić otwory wiertłem oraz kotkami rozporowymi lub kotkami rozporowymi (brak w zestawie).

1. Odkręć śruby znajdujące się w dolnej części silnika przez otwór w uchwycie lampy. Rys. 10
2. Przykręć ostrza do wsporników za pomocą dostarczonych śrub, podkładek i nakrętek, a następnie przykręć ostrze i zespół wspornika do głównego korpusu. Ponieważ ostrza są odwracalne, wybierz stronę, po której chcesz je przykręcić. Rys. 10
3. Przymocuj wspornik panelu ledowego do głównego korpusu silnika za pomocą śrub w dolnej części głównego korpusu. Rys. 11
4. Po wkręceniu wspornika instalacyjnego konieczne będzie podłączenie okablowania. Najpierw podłącz kabel szybkiego połączenia do zacisku na wsporniku montażowym. Zgodnie z kodem koloru (rys. 8). Na drugim końcu listwy wykonaj połączenie okablowania pochodzącego z instalacji Twojego domu.
5. Podnieś wstępnie zmontowany zespół wentylatora na wspornik montażowy i przeprowadź kulę zawieszenia przez otwór we wsporniku montażowym.
6. Połącz przewody wychodzące z pręta środkowego z tymi ze wspornika montażowego za pomocą dwóch szybkozłączek.
7. Wsuń rozetę do góry tak, aby wszystkie połączenia znalazły się wewnątrz i przykręć ją do wspornika montażowego za pomocą 4 śrub (po 2 z każdej strony) wykręconych na początku montażu.
8. Podłącz lampkę LED do szybkozłącza na głównym korpusie i przymocuj płytkę LED do uchwytu lampki LED za pomocą trzech magnesów wbudowanych w lampkę LED.
9. Umieść lampę sufitową w dolnej części oprawy, wkładając wypustki wspornika lampy do wnętrza szkła tak, aby była całkowicie zamocowana. Rys. 12

## Uwaga

Ostrza dwustronne mają dwie powierzchnie z wysokiej jakości wykończeniem. Odwracając ostrza, można uzyskać efekt dekoracyjny dostosowany do otoczenia.

## 4. FUNKCJONOWANIE

Pilot zdalnego sterowania. Rys. 13.

1. Przycisk zasilania
2. Kontrola prędkości
3. Funkcja zima / lato (zmiana kierunku obrotów łopatek)

## POLSKI

4. Czasomierz
  5. Światło
  6. Naturalna bryza
- Użyj 6 przycisków prędkości, aby wybrać poziom mocy powietrza.
  - Naciśnij przycisk zasilania, aby wyłączyć urządzenie.
  - Użyj 4 przycisków timera, aby wybrać czas pracy wentylatora: 1 godzina, 2 godziny, 4 godziny i 8 godzin. Wentylator wyłączy się po upływie wybranego czasu.
  - Naciśnij przycisk światła, aby włączyć lub wyłączyć lampę.
  - Pilot działa na 2 baterie 1,5 V typu 3AAA.

### **Funkcja zima**

Naciśnij przycisk zima/lato. Wentylator będzie cyrkulował powietrze od dołu do góry, doprowadzając zimne powietrze do górnej części pomieszczenia.

### **Funkcja lato**

Naciśnij przycisk zima/lato. Wentylator będzie cyrkulował powietrze od góry do dołu, doprowadzając zimne powietrze do dolnej części pomieszczenia.

### **Parowanie pilota z wentylatorem**

Parowanie pilota z wentylatorem Naciśnij i przytrzymaj przycisk wyłączenia przez 5 sekund, aż usłyszysz sygnał dźwiękowy, a następnie naciśnij przycisk niskiej prędkości.

### **Naturalna bryza**

Aktywuj ten tryb za pomocą odpowiedniego przycisku na pilocie. Wentylator będzie stopniowo zmieniał poziom mocy w cyklach, zapewniając wrażenie świeżego powietrza.

## **Ostrzeżenie:**

Zmienić kierunek obrotów przy pracującym wentylatorze. Naciśnij i przytrzymaj przycisk przez około 3 sekundy, usłyszysz sygnał dźwiękowy, a łopatki stopniowo przestaną się obracać, aż prawie się zatrzymają. Po kilku sekundach ponownie zaczną się obracać.

## **Ostrzeżenie:**

- Pilot wykorzystuje technologię bezprzewodowej transmisji cyfrowej RF. Jeśli zarówno wentylator, jak i lampa są wyposażone w przetątnik, włącz wentylator na pełnych obrotach i włącz światło przed użyciem pilota.
- Jeśli nie można sterować wentylatorem lub światłem za pomocą nadajnika, sprawdź, czy baterie pilota są w dobrym stanie i mają dobry kontakt, czy dodatnie i ujemne elektrody są w prawidłowej pozycji oraz czy jest wystarczająca ilość baterii.
- Jeśli nie można sterować wentylatorem lub oświetleniem za pomocą nadajnika, należy sprawdzić, czy w pobliżu znajdują się produkty zdalnego sterowania i czy przyciski

nadajnika są uruchomione. Produkty z podobnym systemem zdalnego sterowania mogą powodować zakłócenia. Nie dotyczy to pilotów na podczerwień.

- Zwróć uwagę na napięcie produktu. Zbyt niskie napięcie może spowodować, że pilot nie zadziała. Specyfikacje techniczne można znaleźć w niniejszej instrukcji.
- Jeśli nie zamierzasz używać pilota przez jakiś czas, wyjmij baterie.

## 5. CZYSZCZENIE I KONSERWACJA

- Przed czyszczeniem odłącz wentylator.
- Nie zanurzaj ani nie spryskuj żadnej części urządzenia wodą ani innym płynem.
- Do czyszczenia nie używaj rozpuszczalników ani innych chemikaliów.
- Do czyszczenia powierzchni produktu używaj miękkiej, wilgotnej szmatki.

## 6. DANE TECHNICZNE

Model: EnergySilence Aero 4260 SunLight/EnergySilence Aero 4260 Orange/EnergySilence 4260 Sky/EnergySilence 4260 Mint/EnergySilence Aero 4260 Purple

Referencja produktu: 05997/ 05998/ 05999/ 05878/ 05879

40 W DC, 220-240 V ~ 50/60 Hz

18 W LED

Opis	Symbol	Wartość	Ilość
Maksymalny przepływ w wentylatorze	F	170.6	m <sup>3</sup> /min
Moc używana przez wentylator	P	35	W
Wartość skuteczności	SV	4.9	(m <sup>3</sup> /min)/W
Pobór mocy w trybie czuwania	P <sub>SB</sub>	0.45	W
Poziomą moc akustyczną wentylatora	L <sub>WA</sub>	47.0	dB (A)
Maksymalna prędkość powietrza	C	2.75	m/seg
Norma pomiaru wartości skuteczności	IEC 60879		

Dane kontaktowe w celu otrzymania informacji	Cecotec Innovaciones SL. C/ de la Pinadeta s/n, 46930 Quart de Poblet, Walencja (Spain)
--	---

Specyfikacje techniczne mogą ulec zmianie bez wcześniejszego powiadomienia w celu poprawy jakości produktu.

Zaprojektowano w Hiszpanii | Wyprodukowano w Chinach

## 7. RECYKLING URZĄDZEŃ ELEKTRYCZNYCH I ELEKTRONICZNYCH



Ten symbol oznacza, że zgodnie z obowiązującymi przepisami produkt i/ lub baterię należy utylizować oddzielnie od odpadów domowych. Kiedy produkt osiągnie koniec okresu użytkowania, należy wyjąć baterie/ baterie/akumulatory i przekazać go do punktu zbiórki wyznaczonego przez władze lokalne.

Aby uzyskać szczegółowe informacje na temat najbardziej odpowiedniego sposobu utylizacji sprzętu gospodarstwa domowego i / lub odpowiednich baterii, konsument powinien skontaktować się z lokalnymi władzami.

Przestrzeganie powyższych wytycznych pomoże chronić środowisko.

## 8. GWARANCJA I SERWIS TECHNICZNY

Cecotec odpowie użytkownikowi lub konsumentowi końcowemu za wszelkie niezgodności występujące w momencie dostawy produktu na warunkach i terminach określonych w obowiązujących przepisach.

Zaleca się, aby naprawy były przeprowadzane przez wyspecjalizowany personel.

Jeśli wykryjesz incydent z produktem lub masz jakiegokolwiek pytania, skontaktuj się z oficjalnym Serwisem Pomocy Technicznej Cecotec pod numerem telefonu +34 96 321 07 28.

## 9. COPYRIGHT

Prawa własności intelektualnej do tekstów tej instrukcji obsługi należą do CECOTEC INNOVACIONES, S.L. Wszelkie prawa zastrzeżone. Treść niniejszej publikacji nie może być w całości ani w części reprodukowana, przechowywana w systemie wyszukiwania, przekazywana lub rozpowszechniana w jakikolwiek sposób (elektroniczny, mechaniczny, fotokopiowany, nagrywany lub podobny) bez uprzedniej zgody CECOTEC INNOVACIONES, SL

## 1. ČÁSTI A SLOŽENÍ

Obr. 1-2

1. Montážní držák
2. Rozeta
3. Závěsná koule
4. Centrální tyč
5. Dekortivní kryt
6. Horní skořepina
7. Spojka
8. Motor
9. Držák čepelí
10. Šrouby
11. Nože
12. Kryt konektoru
13. Deska LED
14. Panel LED
15. Sropní světlo
16. Dálkové ovládání
17. Montážní nářadí

### POZNÁMKA:

Grafika v této příručce je schematickým znázorněním a nemusí přesně odpovídat výrobku.

## 2. PŘED POUŽITÍM

- Tento spotřebič je zabalen v obalu, který jej chrání během přepravy. Tento spotřebič je zabalen v obalu, který jej chrání během přepravy. Originální krabici a další obalové položky můžete uschovat na bezpečném místě, abyste zabránili poškození zařízení v případě potřeby přepravy v budoucnu. Pokud chcete obaly vyhodit, ujistěte se, že se jich zbavíte správným způsobem.
- Ujistěte se, že všechny díly a součásti jsou zahrnuty a v dobrém stavu. Pokud některá chybí nebo není v dobrém stavu, okamžitě kontaktujte oficiální servisní službu Cecotec.

### 3. MONTÁŽ PRODUKTU

#### Obecné pokyny k montáži

- Je-li ventilátor zavěšen na háku, musí být schopen nést minimální hmotnost 100 kilogramů.
- Abyste zabránili zranění a poškození osob, zajistěte, aby místo, kde má být zařízení instalováno, umožňovalo volný prostor 2,3 m od nožů k podlaze a 76 cm od nožů ke zdi nebo jakémukoli jinému předmětu. Obr. 3
- Ujistěte se, že konstrukce stropu udrží celkovou hmotnost ventilátoru.
- Tento ventilátor může být instalován na normální stropy i klenuté nebo šikmé stropy pomocí spodní tyče. Délka zavěšení může být prodloužena použitím delší středové tyče.

#### Montáž podle typu stropu. (Obr. 4):

1. Normální stropy
2. Šikmé stropy (může vyžadovat delší svislou tyč, nedodává Cecotec)
3. Dřevěný strop. Obr. 5
4. Cementová střecha. Obr. 6

#### Legenda k obrázku 7:

1. Modrá a černá
2. Bílá
3. Přistát
4. Fáze (hnědá/černá)
5. Neutrální (modrá)
6. Přistát

#### Při montáži tohoto stropního ventilátoru postupujte podle následujících kroků (obr. 3-12):

1. Odstraňte horní a spodní kolíky ze spojovací tyče a uvolněte kouli závěsu v horní části tyče.
2. Protáhněte kabeláž z hlavního tělesa spojovací tyčí.
3. Připevněte spojovací tyč k hlavnímu tělu vložením kolíku skrz spojovací tyč a ukotvením na hlavním těle. Utáhněte přiložené šrouby na kotvě hlavního tělesa, abyste řádně zajistili držadlo.
4. Odšroubujte čtyři šrouby, které drží horní kryt a montážní držák pohromadě. Prostrčte horní rozetu nosnou lištou.
5. Vložte kolík do otvorů pro kolíky na horním konci střední tyče. Po zasunutí zasuňte závěsnou kouli nahoru a umístěte ji na stejný horní konec středové tyče a zajistěte jedním z dodaných šroubů. Obr. 8-9
6. Při šroubování se ujistěte, že kolík zapadá do drážek uvnitř závěsné koule.
7. Označte střed montážního držáku a pomocí dvou dodaných samořezných šroubů s podložkami a pojistnými podložkami připevněte montážní držák k dřevěným stropům.

## Upozornění

Samořezné šrouby jsou kompatibilní pouze s dřevěnými stropy. Pokud instalujete stropní ventilátor na strop nebo strop, použijte vrták k vyvrtání otvorů a hmoždinek nebo rozpínacích šroubů (nejsou součástí dodávky).

1. Vyšroubujte šrouby umístěné ve spodní části motoru otvorem v držáku lampy. Obr. 10
2. Přišroubujte nože k držákům nože pomocí dodaných šroubů, podložek a matic a poté přišroubujte sestavu nože a držáku k hlavnímu tělu. Protože jsou čepele oboustranné, vyberte si stranu, na kterou je chcete přišroubovat. Obr. 10
3. Upevněte držák panelu LED k hlavnímu tělu motoru pomocí šroubů na spodní straně hlavního těla. Obr. 11
4. Jakmile je instalační držák zašroubován, budete muset připojit kabeláž. Nejprve připojte kabel pro rychlé připojení ke svorce na montážním držáku. Podle barevného kódu (obr. 8). Na druhém konci proužku proveďte připojení kabeláže pocházející z instalace vašeho domova.
5. Zvedněte předem sestavenou sestavu ventilátoru na montážní konzolu a protáhněte závěsnou kouli otvorem v montážní konzole.
6. Spojte vodiče vycházející ze středové tyče s vodiči z montážního držáku pomocí dvou rychlospojek.
7. Posuňte růžici nahoru tak, aby všechny spoje byly uvnitř, a přišroubujte ji k montážní konzole pomocí 4 šroubů (2 na každé straně) odstraněných na začátku instalace.
8. Připojte LED světlo k rychlospojce na hlavním těle a upevněte desku LED na držák LED světla pomocí tří magnetů, které jsou vestavěny do LED světla.
9. Umístěte stropní svítidlo do spodní části svítidla a zasuňte výčnělky držáku lampy dovnitř skla tak, aby bylo zcela připevněno. Obr. 12

### Poznámka

Oboustranné čepele mají dva povrchy s vysoce kvalitní povrchovou úpravou. Obrácením čepelí můžete vytvořit dekorativní efekt přizpůsobený vašemu prostředí.

## 4. FUNGOVÁNÍ

Dálkové ovládání. Obr. 13.

1. Tlačítko vypnutí:
2. Kontrola rychlosti
3. Funkce zima / léto (obrácení směru otáčení nožů)
4. Časovač
5. Světlo
6. Přírodní vánek

## ČEŠTINA

- Pomocí 6 tlačítek rychlosti vyberte úroveň výkonu vzduchu.
- Stisknutím tlačítka napájení vypnete zařízení.
- Pomocí 4 tlačítek časovače vyberte dobu chodu ventilátoru: 1 h, 2h, 4h a 8 h. Po uplynutí zvoleného času se ventilátor vypne.
- Stiskněte tlačítko světla pro zapnutí nebo vypnutí světla.
- Dálkový ovladač pracuje se 2 bateriemi 1,5 V typu 3AAA.

### Zimní funkce

Stiskněte tlačítko Zima/Léto. Ventilátor bude cirkulovat vzduch zdola nahoru a přivede studený vzduch do horní části místnosti.

### Letní funkce

Stiskněte tlačítko Zima/Léto. Ventilátor bude cirkulovat vzduch shora dolů a přivádět studený vzduch do spodní části místnosti.

### Spárování ovladače s ventilátorem

Stiskněte tlačítko vypnutí na 5 sekund, dokud neuslyšíte pípnutí, poté stiskněte tlačítko nízké rychlosti.

### Přírodní vánek

Aktivujte tento režim pomocí odpovídajícího tlačítka na dálkovém ovladači. Ventilátor bude postupně měnit úroveň výkonu v cyklech, což zajistí pocit čerstvého vzduchu.

## Upozornění:

při běžícím ventilátoru obraťte směr otáčení. Stiskněte a podržte tlačítko po dobu přibližně 3 sekund, uslyšíte pípnutí a nože se postupně přestanou otáčet, dokud se téměř nezastaví. Po několika sekundách se opět roztočí opačným směrem.

## Upozornění:

- Dálkový ovladač využívá technologii bezdrátového digitálního přenosu RF. Pokud jsou ventilátor i lampa vybaveny spínačem, před použitím dálkového ovladače zapněte ventilátor na plnou rychlost a rozsvíťte světlo.
- Pokud ventilátor nebo světlo nelze ovládat pomocí vysílače, zkontrolujte, zda jsou baterie dálkového ovladače v dobrém stavu a v dobrém kontaktu, zda jsou kladné a záporné elektrody ve správné poloze a zda je v nich dostatek baterií.
- Pokud ventilátor nebo světlo nelze ovládat vysílačem, zkontrolujte, zda nejsou v okolí produkty dálkového ovládání, a zkontrolujte, zda jsou aktivována tlačítka vysílače. Výrobky s podobným systémem dálkového ovládání mohou způsobovat rušení. To nezahrnuje infračervené dálkové ovladače.
- Věnujte pozornost napětí výrobku. Příliš nízké napětí může způsobit nefunkčnost dálkového ovladače. Technické specifikace naleznete v této příručce.
- Pokud nebudete dálkový ovladač nějakou dobu používat, vyjměte baterie.

## 5. ČIŠTĚNÍ A ÚDRŽBA

- Před čištěním nezapomeňte odpojit ventilátor.
- Neponořujte ani nestříkejte žádnou část zařízení vodou ani jinou tekutinou.
- Nepoužívejte na čištění rozpouštědla ani ostatní chemické prostředky.
- Použijte jemný vlhký hadřík pro čištění venkovní části přístroje.

## 6. TECHNICKÉ SPECIFIKACE

Model: EnergySilence Aero 4260 SunLight/EnergySilence Aero 4260 Orange/EnergySilence 4260 Sky/EnergySilence 4260 Mint/EnergySilence Aero 4260 Purple

Reference produktu: 05997/ 05998/ 05999/ 05878/ 05879

40 W DC, 220-240 V ~ 50/60 Hz

18 W LED

Popis	Symbol	Hodnota	Jednotka
Maximální průtok ventilátoru	F	170.6	m <sup>3</sup> /min
Spotřeba energie ventilátoru	P	35	W
Hodnota služby	SV	4.9	(m <sup>3</sup> /min)/W
Spotřeba energie v pohotovostním režimu	P <sub>SB</sub>	0.45	W
Hladina akustického výkonu ventilátoru	L <sub>WA</sub>	47.0	dB (A)
Maximální rychlost vzduchu	C	2.75	m/seg
Standard měření hodnoty služby	IEC 60879		
Kontaktní údaje pro informace	Cecotec Innovaciones SL. C/ de la Pinadeta s/n, 46930 Quart de Poblet, Valencia (Spain)		

Technické specifikace se mohou změnit bez předchozího upozornění za účelem zlepšení kvality produktu.

Vyrobena v Číně | Navrženo ve Španělsku

## 7. RECYKLACE ELEKTRICKÝCH A ELEKTRONICKÝCH ZAŘÍZENÍ



Tento symbol označuje, že v souladu s platnými předpisy musí být produkt a/nebo baterie zlikvidovány odděleně od domovního odpadu. Po skončení životnosti tohoto výrobku musíte baterie/akumulátory vyjmout a odnést na sběrné místo určené místními úřady.

Podrobné informace o tom, jak správně likvidovat elektrická a elektronická zařízení a/nebo baterie, by měli spotřebitelé získat od místních úřadů.

Dodržování výše uvedených pokynů přispěje k ochraně životního prostředí.

## 8. ZÁRUKA A TECHNICKÝ SERVIS

Společnost Cecotec odpovídá konečnému uživateli nebo spotřebiteli za jakýkoli nesoulad, který existuje v době dodání výrobku za podmínek a ve lhůtách stanovených platnými předpisy. Doporučuje se, aby opravy prováděl kvalifikovaný personál.

Pokud zjistíte problém s výrobkem nebo máte jakékoli dotazy, obraťte se na oficiální technickou podporu společnosti Cecotec na čísle +34 96 321 07 28.

## 9. COPYRIGHT

Práva duševního vlastnictví k textům v této příručce patří společnosti CECOTEC INNOVACIONES, S.L. Všechna práva jsou vyhrazena. Obsah této publikace nesmí být vcelku ani po částech reprodukován, ukládán do vyhledávacího systému, přenášen nebo šířen jakýmkoli způsobem (elektronicky, mechanicky, fotokopírováním, nahráváním nebo podobně) bez předchozího souhlasu společnosti CECOTEC INNOVACIONES, S.L.

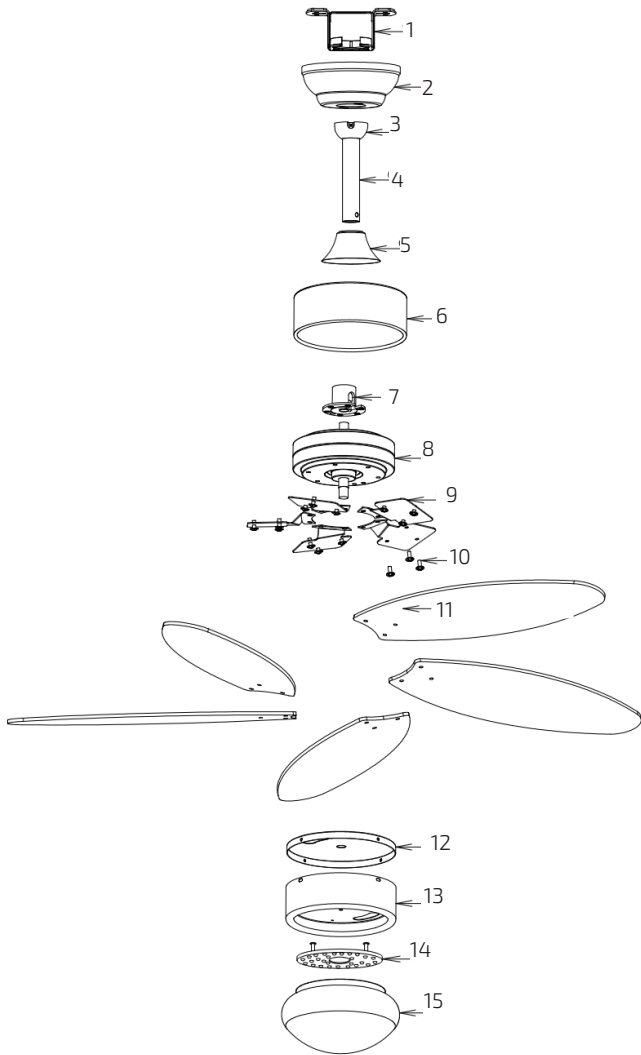


Fig./Img./Abb./Rys./Obr. 1

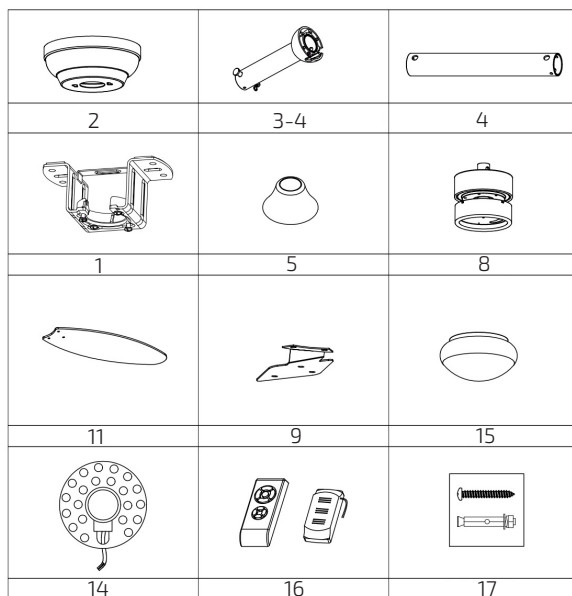


Fig./Img./Abb./Rys./Obr. 2

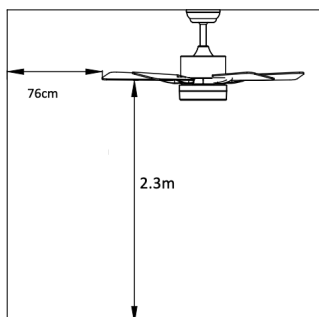


Fig./Img./Abb./Rys./Obr. 3

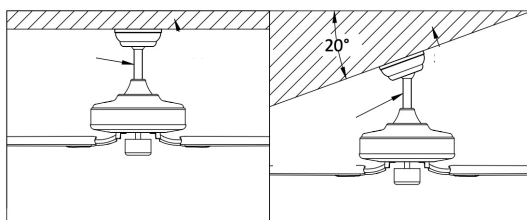


Fig./Img./Abb./Rys./Obr. 4

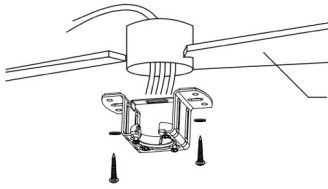


Fig./Img./Abb./Rys./Obr. 5

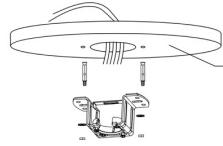


Fig./Img./Abb./Rys./Obr. 6

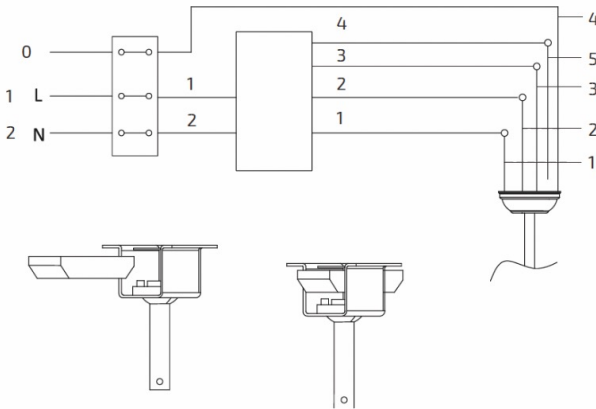


Fig./Img./Abb./Rys./Obr. 7

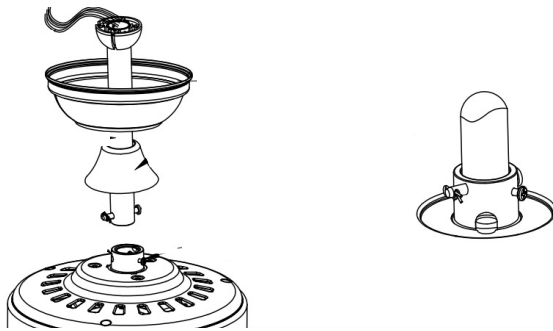


Fig./Img./Abb./Rys./Obr. 8

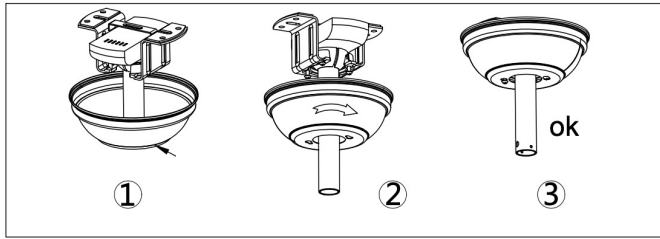


Fig./Img./Abb./Rys./Obr. 9

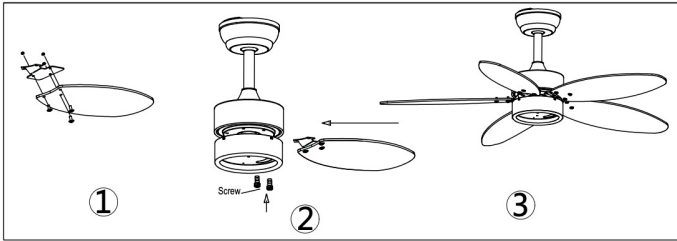


Fig./Img./Abb./Rys./Obr. 10

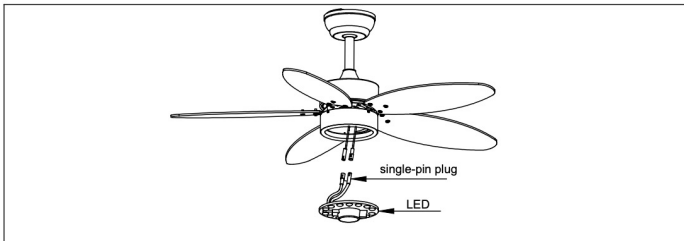


Fig./Img./Abb./Rys./Obr. 11

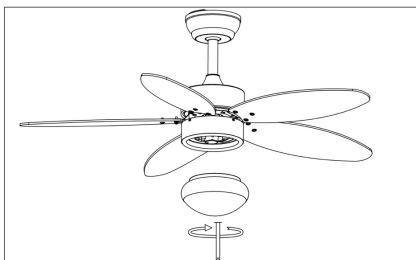


Fig./Img./Abb./Rys./Obr. 12

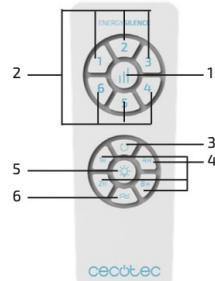


Fig./Img./Abb./Rys./Obr. 13



[www.cecotec.es](http://www.cecotec.es)

Cecotec Innovaciones S. L.  
C/de la Pinadeta s/n, 46930  
Quart de Poblet, Valencia, Spain

EA02221129