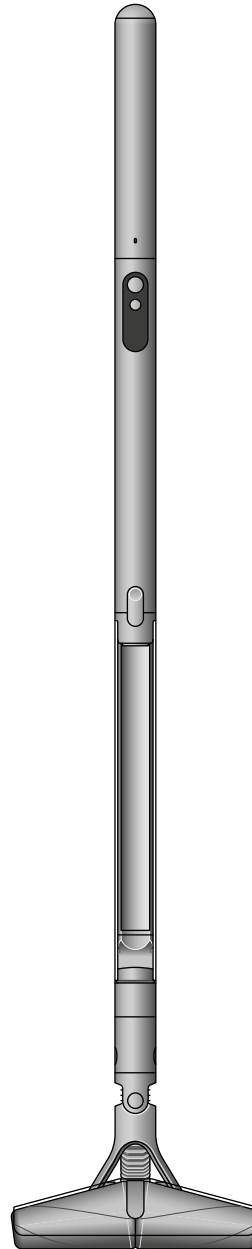


pencilvac

Manual del usuario

SV12 JN.00000 PN.000000-00-00
00.00.00 VERSION NO.01



Contenidos

Qué contiene la caja

Cómo empezar

Pantalla LCD

Descarga la aplicación MyDyson™

Cómo empezar a usar la
aplicación MyDyson™

Vaciado del depósito

Limpieza del depósito

Limpieza del cabezal Fluffycones™

Limpieza del filtro

Limpieza de accesorios

Eliminación de obstrucciones

Cómo eliminar obstrucciones del
minicabezal motorizado antienredos

Desmontaje de la máquina

Cuidado de la máquina

Qué contiene la caja

La máquina está empaquetada en 3 partes:

1. Cuerpo de la máquina
2. Batería
3. Cepillo/accesorios

Simplemente acopla la batería al cuerpo principal y luego el cepillo o accesorio al otro extremo del cuerpo principal.



Batería

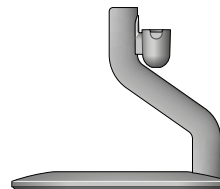


Cuerpo de la máquina



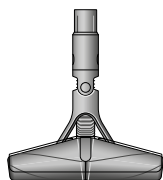
Cargador

Cargador de una sola pieza con enchufe, conector y cable. Carga la máquina a través de la base.



Base de carga magnética

La aspiradora Dyson PencilVac™ se carga en la base, lista para la próxima limpieza.



Cabezal Fluffycones™

Recomendación de Dyson para ti

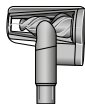
Mantén los conectores de carga (en el cargador y en la base de carga) alejados de materiales conductores como la fibra de carbono.

Desconecta el cargador de la red eléctrica antes de limpiarlo.

Herramientas adicionales disponibles.



Accesorio giratorio multifunción



Minicepillo motorizado antienredos

Cómo empezar

Familiarízate con los controles de la máquina

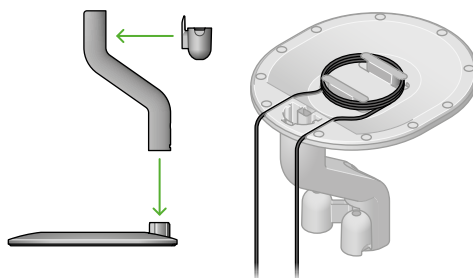


Pantalla LCD

Modo botón de selección

Botón de encendido/apagado

Antes de usar
Cárgala en la base.



↓ ≡ clic

Modos



Modo Eco

Máxima autonomía para limpiezas más prolongadas en todo el hogar.



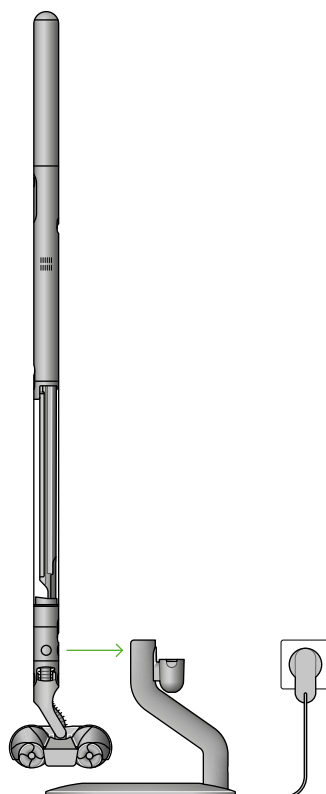
Modo Medio

El equilibrio óptimo entre potencia y autonomía.
Instala tu cabezal o herramienta Hair screw para activar el modo auto.
La potencia de aspirado se adapta automáticamente a los niveles de polvo.



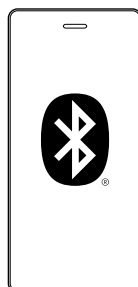
Modo Boost

Diseñado para una limpieza intensiva de suciedad incrustada en áreas específicas.

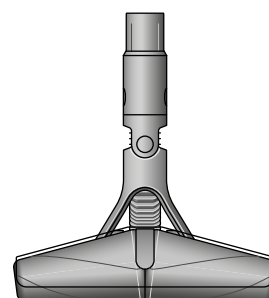


Conecta tu máquina

Usando la tecnología sin cable Bluetooth^{®1} o el código QR en la caja o la pantalla LCD.



↓ ≡ clic



1. La marca denominativa y los logotipos de Bluetooth[®] son marcas comerciales registradas propiedad de Bluetooth SIG, Inc., y cualquier uso de dichas marcas por parte de Dyson es con licencia.

Pantalla LCD

La pantalla LCD muestra información útil sobre el rendimiento, como los modos, el tiempo de autonomía restante y las alertas de mantenimiento esenciales.

Limpieza

Usa el botón de modo para seleccionar el nivel de potencia. Pulsa el botón de inicio para comenzar a limpiar.

Eco

Para polvo fino.



Medio

Para niveles normales de polvo.



Boost

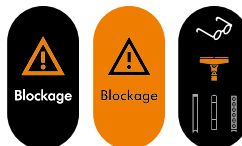
Para mayores volúmenes de polvo y residuos.



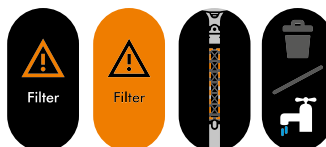
Alertas

Cuando tu máquina esté bloqueada, aparecerá la alerta:

Obstrucción.



Cuando sea necesario limpiar el filtro aparecerá la alerta: Filtro.



Batería

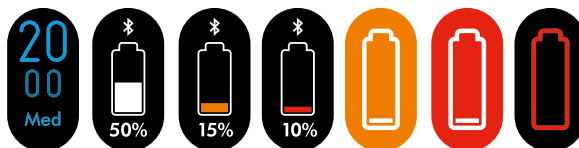
Cuando la batería no pueda funcionar aparecerá la alerta: Batería.



Autonomía y batería

La pantalla LCD muestra constantemente el tiempo de autonomía restante de la máquina, para que siempre sepas cuánto tiempo de limpieza te queda.

Tu aspiradora Dyson PencilVac™ funciona con una batería extraíble con hasta 30 minutos de autonomía. Para prolongar el tiempo de limpieza, puedes encargar una batería extraíble adicional en www.Dyson.es



Descarga la aplicación MyDyson™

Descarga la aplicación MyDyson™ en la App Store o Google Play. Abre la aplicación y sigue las instrucciones de la pantalla para crear una nueva cuenta.

Apple y el logotipo de Apple son marcas comerciales de Apple Inc. registradas en EE. UU. y otros países. App Store es una marca de servicio de Apple Inc. registrada en EE. UU. y otros países. Google Play y el logotipo de Google Play son marcas comerciales de Google Inc.



Cómo empezar a usar la aplicación MyDyson™

Conecta tu máquina mediante Bluetooth®

Escanea el código QR en la pantalla LCD de tu máquina o localízala a través de la aplicación MyDyson™.

Acerca tu dispositivo móvil a tu máquina. Presiona el botón de encendido para activar el modo de emparejamiento.

Una vez emparejado, sigue las instrucciones de la aplicación para configurar el idioma y activar la garantía. La configuración ya está terminada.

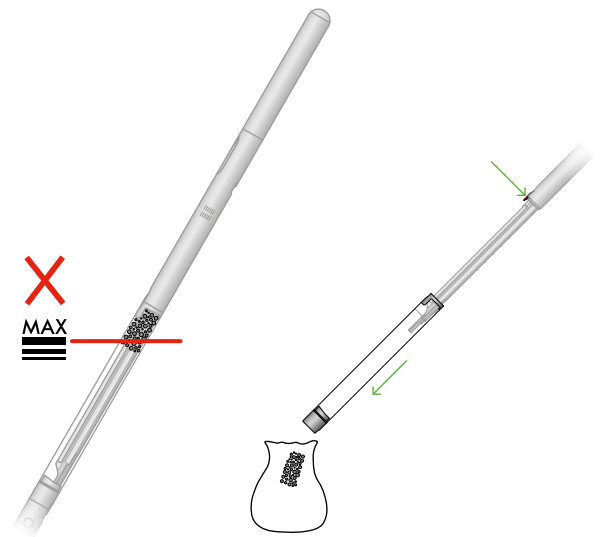


Vaciado del depósito

Vacía el depósito en cuanto la suciedad alcance la marca 'MAX'. Tendrás que limpiar el filtro más a menudo si usas la máquina con el depósito lleno.

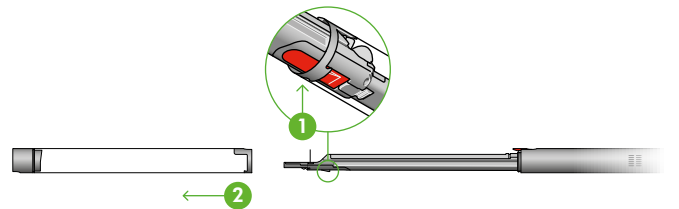
Elimina la suciedad

Presiona el botón rojo del depósito y sepáralo del cuerpo principal. Sostén la aspiradora sobre el cubo de la basura. Esta acción desplazará la suciedad de la bandeja superior y del separador. Repite hasta tres veces.



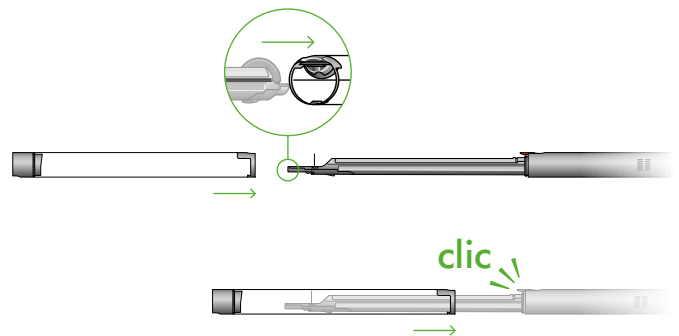
Extrae el depósito

Si el depósito no se vacía por completo, retíralo y vacía la suciedad. Presiona el botón rojo del depósito en el separador para soltarlo por completo.



Vuelve a montar la máquina

Si has quitado el depósito, deslízalo de nuevo sobre el separador. Verifica que el depósito esté completamente asegurado hasta que enganche con el botón rojo.



Limpieza del depósito

No metas ninguna pieza en el lavavajillas ni uses detergentes, abrillantadores o ambientadores.

Limpia el depósito

Si necesitas limpiar el depósito, vacíalo como se muestra en el apartado 'Vaciado del depósito'.

Pulsa el botón rojo en la guía del depósito para expulsarlo y desliza el depósito por la guía.

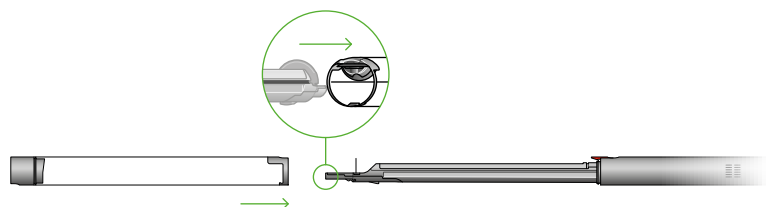
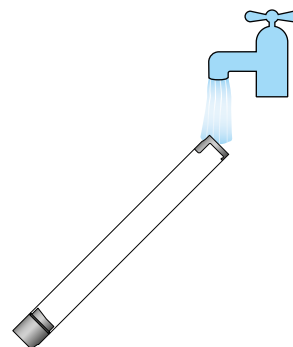
Bajo el chorro de agua del grifo, limpia la suciedad y enjuaga el depósito.

Asegúrate de que el depósito y las juntas estén completamente secos antes de volver a colocarlos.

Vuelve a colocar el depósito

Inserta el cuerpo en la guía del depósito.

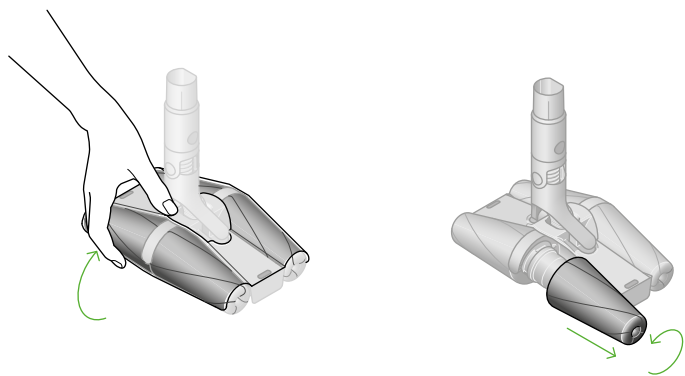
Cierra el depósito empujando su base hacia arriba hasta que el depósito y la base encajen correctamente.



Limpieza del cabezal Fluffycones™

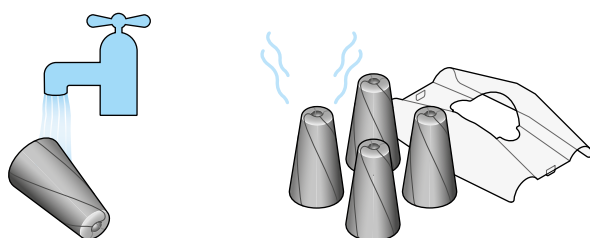
Retira los cepillos cónicos

Retira la carcasa de plástico superior levantándola suavemente de los cepillos cónicos. Desenrosca cada cepillo cónico y retíralo del accesorio.



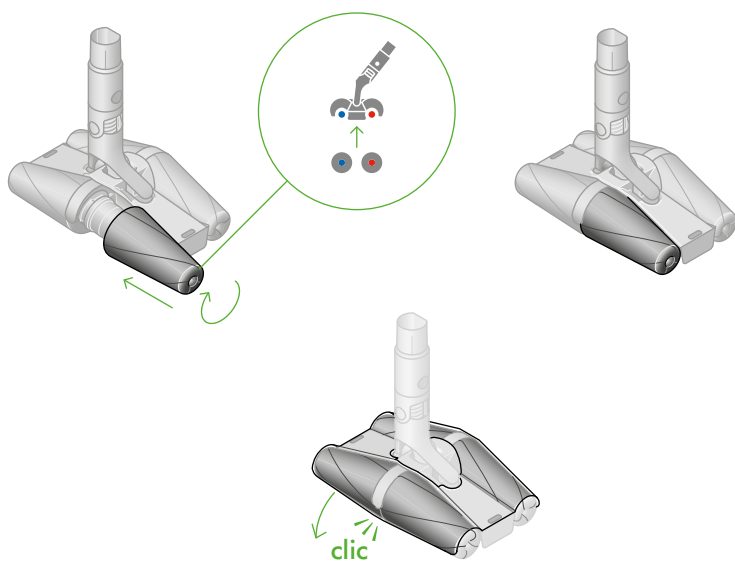
Limpia los cepillos cónicos

Limpia los cepillos cónicos bajo agua corriente. Estruja para eliminar el exceso de agua y deja que se sequen por completo.



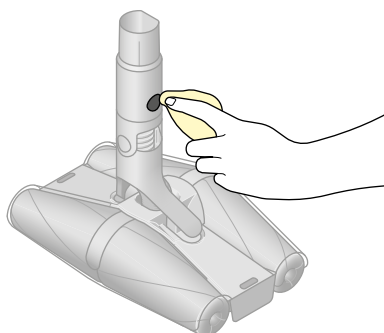
Vuelve a colocar los cepillos cónicos

Una vez secos, coloca los conos haciendo coincidir el color del plástico del cono con el mismo color del cepillo. Vuelve a colocar la carcasa de plástico superior empujándola suavemente hasta que encaje correctamente.



Limpia el contacto de carga

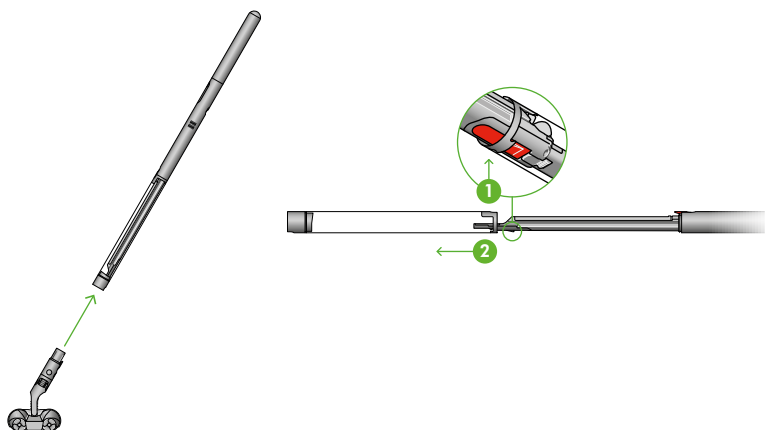
Asegúrate de que esté limpio y completamente seco.



Limpieza del filtro

Retira el cabezal de limpieza y extiende el depósito transparente

Pulsa el mecanismo de liberación rojo para retirar el cabezal. Pulsa la pestaña roja para extender completamente el depósito transparente.



Quita, vacía y limpia el filtro

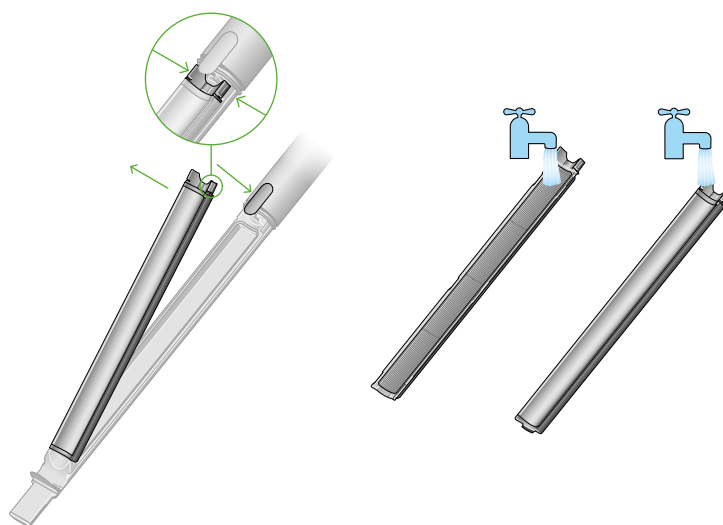
Aprieta y tira de la pestaña roja en la parte superior para quitar el filtro de la máquina. Desliza hacia abajo para separar la rejilla del filtro plisado.

Golpea suavemente tanto la rejilla como el filtro plisado en el cubo de la basura para eliminar el exceso de polvo y residuos. Limpia y sacude enérgicamente ambas partes del filtro bajo agua corriente.

Repite los pasos anteriores hasta que el agua salga clara a través del filtro plisado.

Sacude para eliminar el exceso de agua y déjalo secar durante al menos 24 horas.

Para una limpieza rápida y regular del filtro, retíralo y golpea suavemente para eliminar el exceso de polvo o suciedad. Recomendamos realizar una limpieza completa con agua al menos una vez al mes.

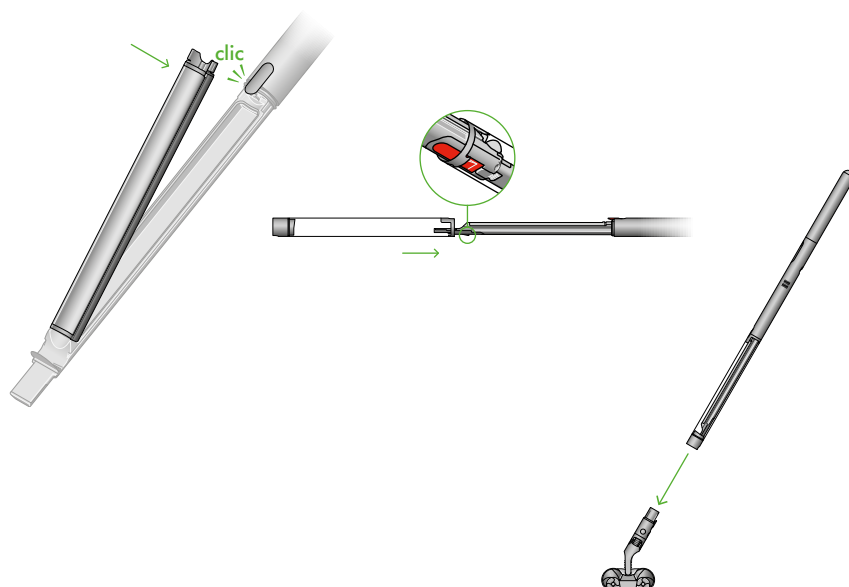


Vuelve a colocar el filtro

Alinea y presiona la rejilla lateral con el filtro plisado. Alinea el extremo inferior del filtro y presiona para volver a colocarlo.

Vuelve a cerrar el depósito transparente y coloca de nuevo el cepillo.

A continuación, mostramos tres diagramas secuenciales que muestran cómo extraer, golpear y limpiar el filtro.

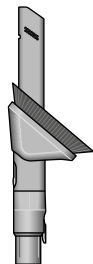


Limpieza de accesorios

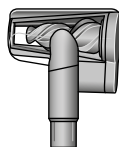
No metas ninguna pieza en el lavavajillas ni uses detergentes, abrillantadores o ambientadores.

Sin tocar el extremo del conector, limpia los accesorios con un paño húmedo y que no suelte pelusa.

Asegúrate de que los accesorios estén totalmente secos antes de utilizarlos.



Accesorio giratorio multifunción



Minicabezal motorizado antienredos

Eliminación de obstrucciones

Si tu máquina detecta una obstrucción, aparecerá una alerta en la pantalla LCD. No podrás usar la máquina hasta que no se haya eliminado la obstrucción.

Deja que la máquina se enfríe antes de verificar si hay alguna obstrucción y, por tu seguridad, no toques el botón de encendido.

Desconecta la máquina del cargador antes de buscar obstrucciones.

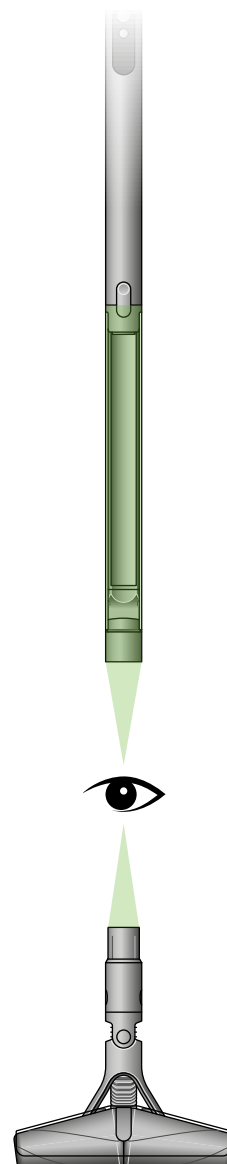
Deja que la máquina se enfríe antes de buscar obstrucciones.

No utilices la máquina mientras buscas obstrucciones, ya que podrías provocarte heridas.

Ten cuidado con los objetos cortantes que puedan estar bloqueando tu máquina.

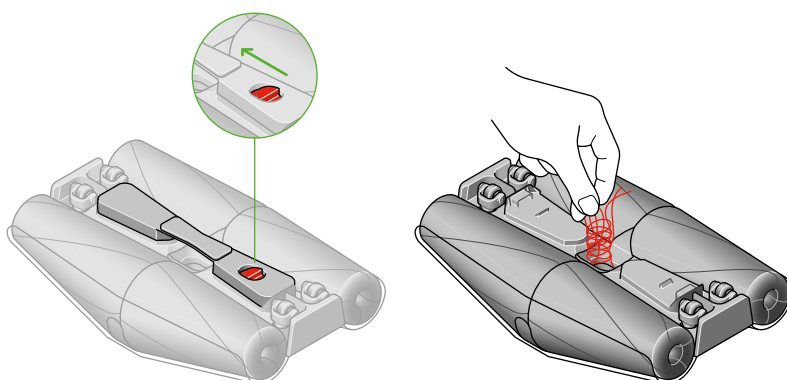
Comprueba si hay obstrucciones en el cabezal y, si es necesario, sigue las instrucciones para extraer los cepillos cónicos.

Asegúrate de eliminar totalmente las obstrucciones y de colocar todos los componentes antes de utilizar la máquina.



Elimina el pelo atascado o los residuos

Pulsa el botón rojo para quitar la rejilla y eliminar la obstrucción. Una vez despejado, vuelve a colocar la rejilla.



Cómo eliminar obstrucciones del minicabezal motorizado antienredos

El cabezal antienredos no es lavable. Para mantener un rendimiento óptimo, comprueba el cabezal antienredos cada cierto tiempo y elimina cualquier obstrucción.

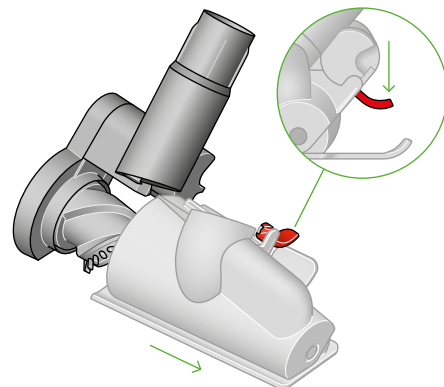
Asegúrate de que la máquina está desconectada del cargador y ten cuidado de no tocar el gatillo.

Retira la tapa y el cabezal

Extrae el mini cepillo motorizado anti enredos del mango o de la máquina.

Presiona la placa base para abrirla. Presiona la palanca roja para liberar la tapa del cabezal.

Retira la tapa del cabezal del cuerpo principal del accesorio.



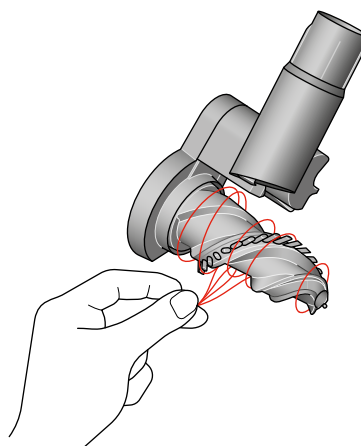
Buscar obstrucciones

Tira firmemente del cepillo antienredos para sacarlo de la estructura de la aspiradora.

Comprueba los tres componentes del accesorio mini motorizado antienredos por si hubiera alguna obstrucción y así eliminarla.

El cepillo antienredos no es lavable. Límpialo con un paño húmedo que no suelte pelusa.

No metas ninguna pieza en el lavavajillas ni uses detergentes, abrillantadores o ambientadores.

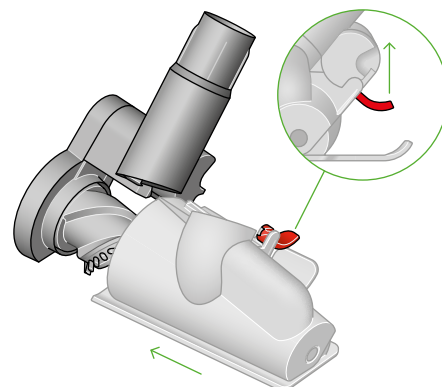


Vuelve a montar el minicepillo motorizado antienredos

Vuelve a colocar el cepillo antienredos correctamente y presiona con fuerza hasta que se acople.

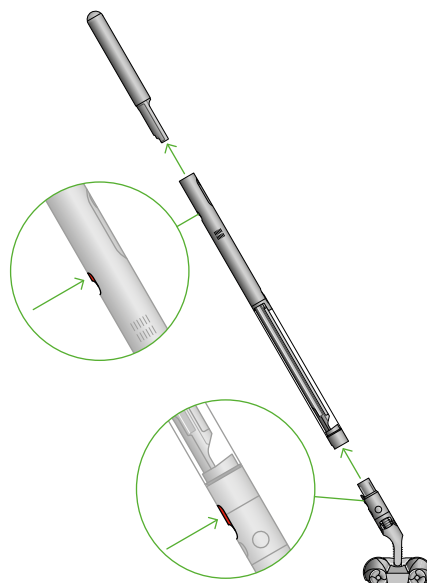
Comprueba que la palanca roja de bloqueo esté en la posición de desbloqueo. Alinea la tapa del cabezal con la guía de la estructura de la aspiradora. Empújala hacia abajo hasta que se fije correctamente haciendo clic.

Presiona la palanca roja de bloqueo hacia arriba hasta que haga clic y vuelve a colocar la placa base en su sitio.

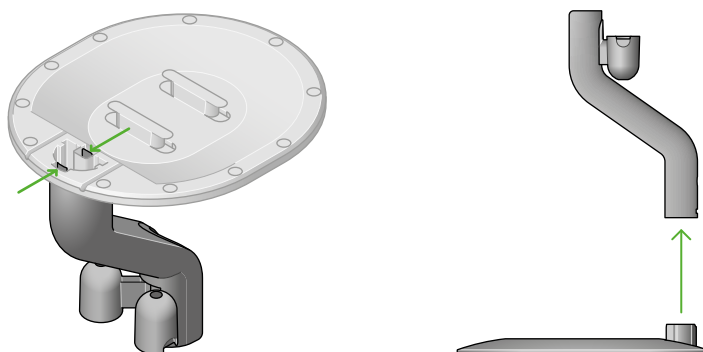


Desmontaje de la máquina

Si necesitas guardar o volver a embalar la máquina, separa el cabezal y la batería del cuerpo principal, como se muestra a la derecha.



Separa el eje de la base del soporte presionando ambos cierres hacia adentro y tirando del eje hacia afuera.



Cuidado de la máquina

Cuidado diario de la máquina

Para obtener el mejor rendimiento de tu máquina es importante limpiarla regularmente.

Si la máquina tiene polvo, límpiala con un paño húmedo que no suelte pelusa.

Vida útil de la batería

Para un mejor rendimiento y duración de la batería, utiliza el modo Boost solo para obtener un flujo intenso de potencia.

La batería está diseñada para recargarse en el soporte y detenerse una vez completada la recarga, por lo que devolver la máquina al soporte después de usarla ayuda a mantener la vida útil de la batería.

Dónde encontrar el número de serie de tu máquina

El número de serie está impreso en el cuerpo principal de la máquina, detrás del depósito transparente.

Utiliza el número de serie para registrar la máquina.

Para más información y vídeos de asistencia para la máquina, visita: www.Dyson.es/support