



Használati utasítás












Quality, Design and Innovation



home.liebherr.com/fridge-manuals

LIEBHERR


Tartalomjegyzék

1	Biztonsági információk és figyelmeztetések.....	3
1.1	Rendeltetészerű használat.....	3
1.2	Klímaosztályok.....	3
1.3	Felhasználó csoport.....	3
1.4	Telepítés és üzembe helyezés.....	3
1.5	A készülék biztonságos használata.....	4
1.6	Tisztítás.....	4
1.7	Üzemzavarok, sérülések és javítások.....	4
1.8	Hulladékkezelés.....	4
1.9	Megfelelőségi nyilatkozat.....	4
1.10	A REACH-rendelet szerinti SVHC anyagok.....	4
1.11	EPREL adatbázis.....	4
1.12	Open Source licenck.....	4
1.13	Pótalkatrészek.....	4
1.14	A készüléken található jelek.....	5
1.15	Figyelmeztetési fokozatok.....	5
2	A készülék áttekintése.....	5
2.1	A szállítmány tartalma.....	5
2.2	A készülék és a felszereltség áttekintése.....	5
2.3	SmartDevice.....	5
3	A Touch & Swipe-kijelző működési módja.....	6
3.1	Navigáció és az ikonok magyarázata.....	6
3.2	Menük.....	6
3.3	Nyugalmi üzemmód.....	7
4	Üzembe helyezés.....	7
4.1	A készülék bekapcsolása (első üzembe helyezés).....	7
5	Tárolás.....	7
5.1	A tárolásra vonatkozó utasítások.....	7
5.2	Hűtőrész kihúzható kocsival.....	8
5.3	Tárolási időtartamok.....	8
6	Takarékoskodás az energiával.....	8
7	Kezelés.....	8
7.1	Kezelő- és kijelzőelemek.....	8
7.1.1	Állapotjelző.....	8
7.1.2	A kijelző ikonjai.....	8
7.2	A készülék funkciói.....	8
7.2.1	Tudnivalók a készülékfunkciókhoz.....	8
	Készülék ki- és bekapcsolása.....	8
	WLAN.....	9
	Hőmérséklet.....	10
	Hőmérséklet mértékegysége.....	10
	SuperCool.....	10
	PowerCool.....	11
	HolidayMode.....	11
	SabbathMode.....	12
	EnergySaver.....	12
	CleaningMode.....	13
	Kijelző fényereje.....	13
	Ajtóriasztás.....	13



	Bevitel zárolása.....	14
	Nyelv.....	14
	Készülékinformáció.....	15
	Szoftver.....	15
	Bemutató üzemmód.....	15
	Gyári beállítások visszaállítása.....	16
7.3	Üzenetek.....	16
7.3.1	A figyelmeztetések áttekintése.....	16
7.3.2	Figyelmeztetések befejezése.....	16
7.3.3	Az emlékeztetők áttekintése.....	17
7.3.4	Emlékeztetők befejezése.....	17
8	Felszereltség.....	17
8.1	Fiókok.....	17
8.2	Vajtartó.....	17
8.3	Tojástartó.....	18
8.4	FlexCube.....	18
9	Karbantartás.....	18
9.1	FreshAir aktív szén-szűrő.....	18
9.2	Kihúzórendszerek szétszerelése / összeszerelése.....	19
9.3	A készülék leolvasztása.....	23
9.4	Berendezés tisztítása.....	23
10	Vevőinformációk.....	24
10.1	Műszaki adatok.....	24
10.2	Működés közbeni zajok.....	24
10.3	Műszaki üzemzavar.....	24
10.4	Vevőszolgálat.....	25
10.5	Típustábla.....	26
11	Üzemen kívül helyezés.....	26
12	Hulladékkezelés.....	26
12.1	A készülék előkészítése hulladékként való kezelésre.....	26
12.2	A készülék hulladékként történő kezelése környezetbarát módon.....	26

A gyártó folyamatosan dolgozik az egyes típusok és modellek továbbfejlesztésén. Kérjük megértését azért, hogy a formai, műszaki és a felszerelést illető változtatás jogát fenntartjuk.

Ikon	Magyarázat
	Olvassa el az útmutatót Olvassa át figyelmesen az útmutatóban foglalt tudnivalókat, hogy új készülékének összes előnyét megismerhesse.

Ikon	Magyarázat
	<p>További információk az interneten</p> <p>A digitális útmutató kiegészítő információkkal és további nyelvi változatokban megtalálható az interneten az útmutató első oldalán található QR-kód segítségével vagy a szervizszám megadásával a home.liebherr.com/fridge-manuals oldalon.</p> <p>A szervizszám a típustáblán olvasható:</p> <p>Fig. Példaként szolgáló ábrázolás</p>
	<p>Ellenőrizze a készüléket</p> <p>Az összes alkatrészt ellenőrizze, hogy nem sérült-e meg szállítás közben. Ha panasa van, vegye fel a kapcsolatot a kereskedővel vagy az ügyfélszolgálatl.</p>
	<p>Eltérések</p> <p>Ez az útmutató több típusra érvényes, ezért eltérések előfordulhatnak. Csillaggal (*) jelöltük meg azokat a bekezdéseket, amelyek csak bizonyos készülékekre érvényesek.</p>
	<p>Kezelési útmutatások és a kezelések eredményei</p> <p>A kezelési útmutatásokat ► jelöli. A kezelések eredményeit ▷ jelöli.</p>
	<p>Videók</p> <p>A készülékekről a Liebherr-Hausgeräte YouTube-csatornán érhetők el videófilmek.</p>

Open Source licencek:

A készülék olyan szoftveres alkotóelemeket tartalmaz, melyek nyílt forráskódú Open Source licenceket használnak. A felhasznált Open Source licencekre vonatkozó információk a következő címen olvashatók: home.liebherr.com/open-source-licences

Ez a használati útmutató a következőkre érvényes:

URP. 3..i

1 Biztonsági információk és figyelmeztetések

Őrizze meg gondosan ezt a felhasználói tájékoztatót, hogy bármikor kéznél legyen, ha szükség van rá.

Ha továbbadja a készüléket, adja tovább a fogyasztói tájékoztatót is a készülék következő tulajdonosának.

A készülék szabályszerű és biztonságos használata érdekében olvassa végig alaposan ezt a felhasználói tájékoztatót, mielőtt telepíti és használatba veszi a készüléket. Mindig tartsa be a benne foglalt útmutatásokat, biztonsági utasításokat és figyelmeztető megjegyzéseket. Ezek a tudnivalók fontosak a készülék biztonságos és kifogástalan telepítéséhez és üzemeltetéséhez.

1.1 Rendeltetészerű használat

- Ez a készülék a háztartásban és hasonló területeken való használatra készült, így pl.:

- üzletek, irodák és egyéb munkaterületek személyzeti konyháján;
- mezőgazdasági környezetben és vendégek által szállodákban, motelekben és más szálláshelyeken;
- reggelit szolgáltató panziókban;
- helyszíni kiszállásos vendéglátói szolgáltatások területén, és hasonló nagykereskedelmi szolgáltatásnál.
- További alkalmazási lehetőségek:
 - A készülék élelmiszerek lefagyasztására nem alkalmas.
 - A berendezést be lehet építeni a konyhabútorba.
 - Minden más alkalmazási mód tilos.

1.2 Klímaosztályok

A készülék az adott klímaosztály szerinti, korlátozott környezeti hőmérsékleten való üzemeltetésre készült. Az Ön készülékére vonatkozó klímaosztályt a típustáblán találja.

Megjegyzés

- A zavartalan üzemeltetés biztosításához tartsa be a megadott környezeti hőmérsékleteket.

Klímaosztály	az alábbi környezeti hőmérsékleteken
SN	10 °C – 32 °C
N	16 °C – 32 °C
ST	16 °C – 38 °C
T	16 °C – 43 °C
SN-ST	10 °C – 38 °C
SN-T	10 °C – 43 °C

1.3 Felhasználócsoport

- Ezt a készüléket 8 évnél idősebb gyerekek, csökkent fizikai, érzékelési és mentális képességű, valamint tapasztalattal és ismeretekkel nem rendelkező személyek csak felügyelet mellett használhatják, vagy ha oktatást kaptak a készülék biztonságos használatáról, és értik az ebből eredő veszélyeket.
- Gyerekeknek nem szabad a készülékkel játszaniuk.
- Gyermek felügyelet nélkül nem végezhetik el a tisztítást és a felhasználói karbantartást.
- A 3 és -8 év közötti gyermekek végezhetnek be- és kirakodást a készüléknél.

1.4 Telepítés és üzembe helyezés

- A készüléket kizárólag a fogyasztói tájékoztatóban megadott utasítások alapján szerelje be és csatlakoztassa.
- A készülék felbillenésének megakadályozása érdekében a készüléket a fogyasztói tájékoztatónak megfelelően kell beszerelni.
- Ne zárja el a szellőzőnyílásokat, amelyek a készülék házában, illetve a beépített szekrényen vannak kialakítva.
- Ne sértse meg a hálózati csatlakozóvezetékét. Ne működtesse a készüléket hibás hálózati csatlakozóvezetékkel.
- A hordozható, többcsatlakozós dugaszolóaljzatok vagy hálózati csatlakozókat nem szabad a készülék hátoldalán elhelyezni.
- A csatlakozóaljzatnak könnyen hozzáférhetőnek kell lennie, hogy vészhelyzetben a készüléket gyorsan le lehessen választani a hálózatról. Ezért a készülék hátoldalának tartományán kívülre kell esnie.

Billenésgátlóval ellátott készülékek:

- A készülék felbillenésének megakadályozása érdekében a készüléket a fogyasztói tájékoztatónak megfelelően kell billenésgátlóval rögzíteni.

1.5 A készülék biztonságos használata

- A készülékben ne tároljon robbanásveszélyes anyagokat, például gyúlékony hajtógázt tartalmazó aeroszolos flakont. Az ilyen flakonokat a tartalmukra vonatkozó felirat és a láng szimbóluma alapján lehet felismerni. Az esetleg kiáramló gázokat begyűjthetik az elektromos alkatrészek.
- A készüléktől tartsa távol az égő gyertyát, lámpát és egyéb nyílt lángot használó eszközöket, mert ezek felgyűjthetik a készüléket.
- Alkoholos italokat vagy alkoholt tartalmazó egyéb termékeket csak jól lezárva tároljon. Az esetleg kilépő alkoholt begyűjthetik az elektromos alkatrészek.
- Kerülje el, hogy a bőre hosszabb ideig a hideg felületekhez vagy a hűtött/fagyasztott termékekhez érjen. Használjon pl. védőkesztyűt saját védelme érdekében.
- A készülékben található hűtőközeg (adatait lásd a típus táblán) környezetbarát, de gyúlékony. A szivárgó hűtőközeg begyulladhat.
 - Ne sértse meg a hűtőkört.
 - Ne használjon semmilyen gyújtóforrást a készülék belső terében.
 - A készülék belsejében ne használjon elektromos eszközöket (pl. gőztisztító készüléket, fűtőberendezést).
 - Ha kiszökik a hűtőközeg: a kilépés helyének közeléből távolítsa el a nyílt lángot vagy a gyújtóforrásokat. Jól szellőztesse ki a helységet. Értesítse a vevőszolgálatot!
- Az ajtót csak rövid időre nyissa ki! Így megakadályozza, hogy a hőmérséklet a készülék belsejében emelkedjen.
- Az ajtó nyitásakor és zárásakor ne nyúljon az ajtó és a készülék közé. Beszorulhatnak az ujjai.
- A készülék legmelegebb részén a hőmérséklet magasabb lehet a beállított hőmérsékletértéknél.

1.6 Tisztítás

- Azokat a felületeket, amelyek érintkezésbe kerülhetnek az élelmiszerrel, rendszeresen meg kell tisztítani.
- Rendszeresen tisztítsa ki az olvadtvíz-lefolyót.
- A leolvasztási folyamat felgyorsításához ne használjon elektromos fűtő- vagy gőzsugaras tisztítóeszközöket, nyílt lángot vagy leolvasztó sprayt.
- Ne szedje le a jeget éles tárgyakkal.

1.7 Üzemzavarok, sérülések és javítások

- Ha a készülék hálózati tápkábele megsérült, cserélje ki a hálózati csatlakozó vezetékét.
- A készüléken csak a vevőszolgálattal vagy megfelelő képzettségű szakemberrel végeztesse a javítást vagy bármilyen beavatkozást.
- Működési zavar és készülékhiba esetén húzza ki a hálózati csatlakozót vagy kapcsolja le a biztosítékot. Amikor a kihúzza a hálózati csatlakozót, mindig a csatlakozódugót fogja meg. Ne a kábelnél fogva húzza.

1.8 Hulladékkezelés

- A készülék értékes anyagokat tartalmaz, és erre vonatkozó szimbólummal van jelölve. (lásd 1.14 A készüléken található jelek)
 - Ne dobja a háztartási hulladékba a készüléket.
 - A készülék a helyi újrahasznosító telepeken és hulladékudvarokban díjtalanul leadható az 1. osztály gyűjtőkonténerébe.

- Új készülék vásárlása esetén a kereskedésben díjtalanul leadhatja régi készülékét.
- Tájékozódjon a leadási lehetőségekről.
- Készüléke személyes adatokat tárolhat.
 - A hulladékként kezelés előtt törölje a személyes adatokat.
- A készülékben hűtőközeg (adatait lásd a típus táblán) és olaj található. A készülékben lévő hűtőközeg környezetbarát, de gyúlékony. A készülékben lévő olaj szintén gyúlékony. Ha kilép a hűtőközeg és az olaj, akkor kellően magas koncentráció mellett begyulladhat, ha külső hőforrással érintkezik.
 - Ne károsítsa a hűtőkört.
 - A készüléket a fogyasztói tájékoztatóban szereplő utasítások szerint kezelje hulladékként.

1.9 Megfelelőségi nyilatkozat

A hűtőkör átesett a tömörségi vizsgálaton. A készülék beépített állapotban megfelel a vonatkozó biztonsági előírásoknak, valamint a megfelelő irányelveknek.

Az EU közös A készülék megfelel a 2014/53/EU irányelvnek.

A GB piacán: A készülék megfelel a Radio Equipment Regulations 2017 SI 2017 No. 1206 előírásainak.

Az EU megfelelőségi nyilatkozat teljes szövege a következő internetcímen érhető el: www.Liebherr.com

1.10 A REACH-rendelet szerinti SVHC anyagok

- A következő linken ellenőrizheti, hogy az Ön készüléke tartalmaz-e a REACH-rendelet szerinti SVHC anyagokat: home.liebherr.com/de/deu/de/liebherr-erleben/nachhaltigkeit/umwelt/scip/scip.html

1.11 EPREL adatbázis

- 2021. március 1-jétől az energiafogyasztási címkézéssel és a környezettudatos tervezéssel kapcsolatos információk az európai termékadatbázisban (EPREL) található. A termékadatbázis a következő címen érhető el: <https://eprel.ec.europa.eu/>. Az oldal megkéri, hogy adja meg modelljének jelölését. A modell jelölését a típus táblán találja.

1.12 Open Source licenck

- A készülék olyan szoftveres alkotóelemeket tartalmaz, melyek nyílt forráskódú Open Source licencket használnak. A felhasznált Open Source licenckre vonatkozó információk a következő címen olvashatók: home.liebherr.com/open-source-licences




1.13 Pótalkatrészek

- Funkcionális és a raktározható alkatrészekhez a pótalkatrészek elérhetőségének időtartama 15 év.

1.14 A készüléken található jelek

	Ez a jelzés a kompresszoron lehet elhelyezve. A kompresszorban található olajra vonatkozik, és a következő veszélyre utal: lenyelve vagy a légutakba jutva halált okozhat. A megjegyzés csak az újrahasznosítás szempontjából lényeges. Normál üzemeltetés során semmilyen veszély nem áll fenn. Ne távolítsa el ezt a szimbólumot.
	Figyelmeztetés: Tűzveszély tűzveszélyes anyagok miatt. Ez a szimbólum a kompresszoron található, és a készüléken több helyen is megtalálható lehet. Ez a szimbólum tűzveszélyes anyagokra figyelmeztet. Ne távolítsa el ezt a szimbólumot.
	A készülék hátoldalán ilyen vagy ehhez hasonló szimbólum található. Arra utal, hogy az ajtóban és/vagy a házban vákuumos szigetelőpanelek (VIP) vagy perlitpanelek találhatóak. A megjegyzés csak az újrahasznosítás szempontjából lényeges. Ne távolítsa el ezt a szimbólumot.
	Ez a szimbólum a típusablán található. Arra utal, hogy a készülék értékes anyagokat tartalmaz, és a készüléket nem szabad a háztartási hulladékkal együtt kidobni. (lásd 1.8 Hulladékkezelés)

1.15 Figyelmeztetési fokozatok

 VESZÉLY	Egy közvetlenül fenyegető veszélyes helyzetet jelez, ami halált vagy súlyos testi sérüléseket okoz, ha nem kerül el.
 FIGYELMEZTETÉS	Egy veszélyes helyzetet jelez, ami halált vagy súlyos testi sérülést okozhat, ha nem kerül el.
 VIGYÁZAT	Egy veszélyes helyzetet jelez, ami könnyű vagy közepesen súlyos testi sérülést okozhat, ha nem kerül el.
FIGYELEM	Egy veszélyes helyzetet jelez, ami anyagi károkat okozhat, ha nem kerül el.
Megjegyzés	Hasznos tanácsokat és tippet jelöl.

2 A készülék áttekintése

2.1 A szállítmány tartalma

Az összes alkatrészt ellenőrizze, hogy nem sérült-e meg szállítás közben. Ha panasa van, vegye fel a kapcsolatot a kereskedővel vagy az ügyfélszolgálatl. (lásd 10.4 Vevőszolgálat)

A szállítmány a következőket tartalmazza:

- Beépíthető készülék
- Felszereltség (típustól függő)
- Szerelési segédanyag (típustól függő)
- „Quick Start Guide”
- „Installation Guide”*
- Szerviz prospektus

2.2 A készülék és a felszereltség áttekintése

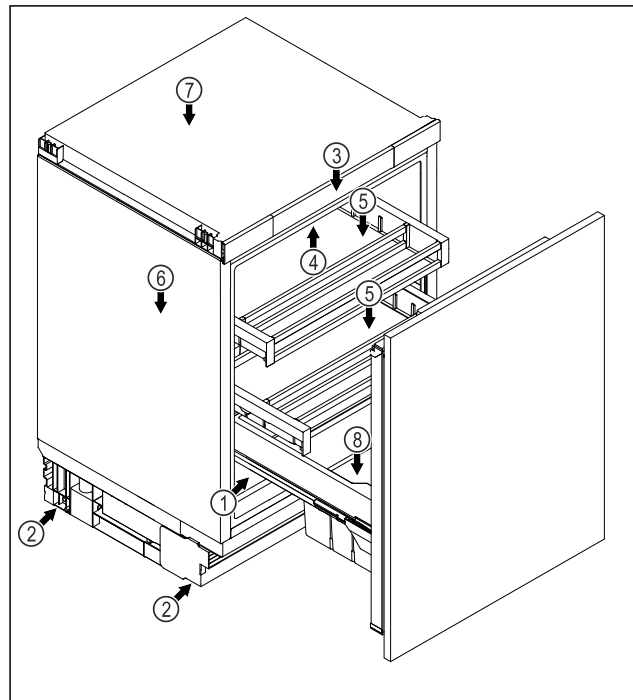


Fig. 1 Példaként szolgáló ábrázolás, elülső oldal

Felszereltség

- | | |
|---|---|
| (1) Típusablak | (5) Fiók |
| (2) Állítható láb | (6) Olvadtvíz-lefolyó |
| (3) Kezelőelemek és hőmérséklet-kijelző | (7) Ventilátor FreshAir aktív-szenes szűrővel |
| (4) Belső világítás | (8) Kihúzható kocsi italre-kessel |

2.3 SmartDevice

A SmartDevice a hűtőkészülék hálózatba kötésére szolgáló megoldás.

Ha készüléke SmartDevice-képes, vagy elő van rá készítve, akkor készülékét gyorsan és egyszerűen bekötheti a hálózatba a WLAN révén. A SmartDevice alkalmazással készülékét mobil végfelhasználói készülékkel kezelheti. A SmartDevice alkalmazásban további, kiegészítő funkciók és beállítási lehetőségek állnak rendelkezésére.

SmartDevice-képes készülék: Az Ön készüléke SmartDevice-képes. Ahhoz, hogy készülékét csatlakoztassa a WLAN-hálózathoz, le kell töltenie a SmartDevice alkalmazást.

További információk a SmartDevice használatáról: smartdevice.liebherr.com

Töltse le a SmartDevice alkalmazást:



Miután elvégezte a SmartDevice alkalmazás telepítését és konfigurálását, készülékét a SmartDevice alkalmazás segítségével és a készülék WLAN-funkciójával (lásd WLAN) csatlakoztassa.

A Touch & Swipe-kijelző működési módja

Megjegyzés

A SmartDevice-funkció a következő országokban nem érhető el: Oroszország, Fehéroroszország, Kazahsztán.

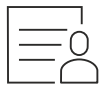
3 A Touch & Swipe-kijelző működési módja

A készülékét a Touch & Swipe-kijelzővel kezelheti. A Touch & Swipe-kijelzővel (a továbbiakban kijelző) koppintással vagy húzással választhatja ki a készülékfunkciókat. Ha 10 másodpercig semmilyen műveletre nem kerül sor a kijelzőn, akkor a kijelzés vagy a fölé rendelt menüre, vagy közvetlenül az állapotkijelzésre ugrik vissza.

3.1 Navigáció és az ikonok magyarázata

Az ábrákon a kijelzővel történő navigáció különböző ikonokkal történik. A következő táblázat ezeket az ikonokat ismerteti.

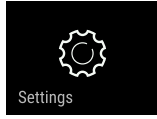
Ikon	Leírás
	Kijelző megérintése rövid ideig: Funkció aktiválása/inaktiválása. Hagyja jóvá a kiválasztást. Nyissa meg az almenüt.
	A kijelző megérintése egy megadott ideig (pl. 3 másodpercig): Funkció vagy érték aktiválása/inaktiválása.
	Húzás jobbra vagy balra: Navigálás a menüben.
	Vissza ikon megérintése rövid ideig: Visszaugrás egy menüsinttel.
	A vissza ikon megérintése 3 másodpercig: Visszaugrás az állapotkijelzésre.
	Nyíl órával: Több mint 10 másodpercig tart, amíg a kijelzőn a következő kijelzés megjelenik.
	Nyíl időadattal: A megjelenített ideig tart, amíg a kijelzőn a következő kijelzés megjelenik.
	„Beállítási menü megnyitása” ikon: Navigálás a beállítási menükhöz és a beállítás menü megnyitása. Amennyiben szükséges: A beállítási menüben navigálás a kívánt funkcióhoz. (lásd 3.2.1 Beállítási menü megnyitása)

Ikon	Leírás
	„Bővített menü” megnyitása ikon: Navigálás a bővített menükhöz és a bővített menü megnyitása. Amennyiben szükséges: Navigálás a bővített menüben a kívánt funkcióhoz. (lásd 3.2.2 Bővített menü megnyitása)
Nincs művelet 10 másodpercen belül	Ha 10 másodpercig semmilyen műveletre nem kerül sor a kijelzőn, akkor a kijelzés vagy a fölé rendelt menüre, vagy közvetlenül az állapotkijelzésre ugrik vissza.
Csukja be, és ismét nyissa ki az ajtót.	Ha az ajtót becsukja, és azonnal ismét kinyitja, akkor a kijelző közvetlenül az állapotkijelzésre ugrik vissza.

Megjegyzés: A kijelzőt ábrázoló képek angol fogalmakat tartalmaznak.

3.2 Menük

A készülékfunkciók különböző menükben vannak elosztva:

Menü	Leírás
Fő menü	Ha bekapcsolja a készüléket, akkor automatikusan a fő menü jelenik meg. Innen lehet navigálni a legfontosabb készülékfunkciókhoz, a beállítási menükhöz és a bővített menükhöz.
 Beállítási menü	A beállítási menü további készülékfunkciókat tartalmaz a készülék beállításához.
Bővített menü	A bővített menü speciális készülékfunkciókat tartalmaz a készülék beállításához. A bővített menükhöz a hozzáférés az 1 5 1 számmal van védve.

3.2.1 Beállítási menü megnyitása

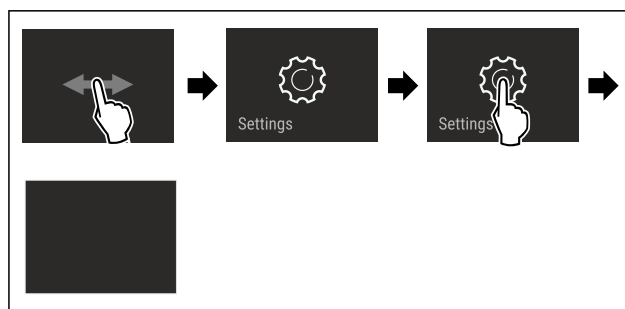


Fig. 2 Példaként szolgáló ábrázolás

- ▶ Hajtsa végre az ábrán szereplő műveleti lépéseket.
- ▶ A beállítási menü megnyílt.
- ▶ Amennyiben szükséges: Navigáljon a kívánt funkcióhoz.

3.2.2 Bővített menü megnyitása



Fig. 3

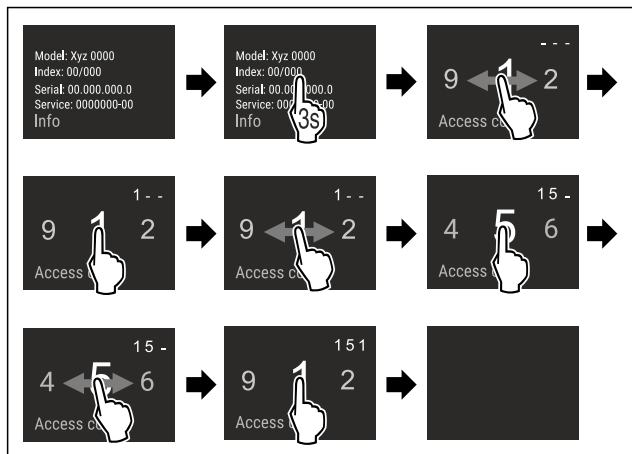


Fig. 4 Példaként szolgáló ábrázolás, hozzáférés a 151 számmal

- ▶ Hajtsa végre az ábrán szereplő műveleti lépéseket.
- ▶ Megnyitotta a bővített menüt.
- ▶ Amennyiben szükséges: Navigáljon a kívánt funkcióhoz.

3.3 Nyugalmi üzemmód

Ha a kijelzőt 1 percre nem érinti meg, akkor a kijelző nyugalmi üzemmódba vált. Nyugalmi üzemmódban a kijelző fényessége tompa.

3.3.1 Nyugalmi üzemmód befejezése

- ▶ Ujjával érintse meg röviden a képernyőt.
- ▶ A nyugalmi üzemmód befejeződik.

4 Üzembe helyezés

4.1 A készülék bekapcsolása (első üzembe helyezés)

Győződjön meg arról, hogy a következő előfeltételek teljesülnek:

- ☐ A készüléket beépítette és csatlakoztatta a szerelési útmutatónak megfelelően.
- ☐ Ettávolította az összes ragasztócsíkot, öntapadós fóliát és védőfóliát, valamint a szállítási biztosításokat.
- ☐ Kívette az összes reklámanyagot a fiókokból.
- ☐ A Touch & Swipe-kijelző működési módját megismerte. (lásd 3 A Touch & Swipe-kijelző működési módja)

Kapcsolja be a készüléket a Touch & Swipe-kijelzővel:

- ▶ Ha a kijelző nyugalmi üzemmódban van: Rövid időre érintse meg a kijelzőt.
- ▶ Hajtsa végre az ábrán szereplő műveleti lépéseket.

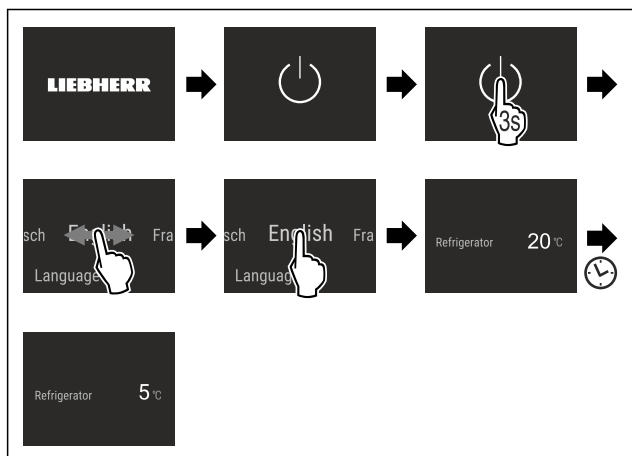


Fig. 5 Példaként szolgáló ábrázolás

- ▶ Megjelenik az állapotkijelzés.
- ▶ A készülék a gyárilag beállított célhőmérsékletre hűl.
- ▶ A készülék demó üzemmódban bekapcsol (az állapotkijelzőn DEMO felirat látható): Ha a készülék demó üzemmódban elindul, akkor a demó üzemmódot a következő 5 percen belül inaktíválni lehet. (lásd Bemutató üzemmód)

További információk:

- Helyezze üzembe a SmartDevice alkalmazást. (lásd 2.3 SmartDevice) és (lásd WLAN)

Megjegyzés

A gyártó javaslata:

- ▶ Helyezzen be élelmiszert: várjon kb. 6 órát, amíg a készülék eléri a beállított hőmérsékletet.
- ▶ Tartsa be a tárolásra vonatkozó utasításokat. (lásd 5.1 A tárolásra vonatkozó utasítások)

Megjegyzés

A tartozékok Liebherr-Hausgeräte üzletében szerezhetők be a home.liebherr.com/shop/de/deu/zubehor.html internetcímen.

5 Tárolás

5.1 A tárolásra vonatkozó utasítások



FIGYELMEZTETÉS

Az elektromos készülékek tűzveszélyt okozhatnak! Ha elektromos készülékeket használ a készülék élelmiszertároló részében, azok tüzet okozhatnak.

- ▶ A készülék élelmiszertartójában ne használjon a gyártó által nem javasolt elektromos készüléket.

Megjegyzés

Az energiafogyasztás nő, a hűtési teljesítmény pedig csökken, ha a szellőztetés nem elegendő.

- ▶ A szellőzőrést mindig hagyja szabadon.

Tartsa be a tárolásra vonatkozó következő utasításokat:

- A kis mértékben illatot vagy aromát kibocsátó vagy átvevő élelmiszereket zárt edényekben csomagolva vagy letakarva tárolja.
- Nyers húst vagy nyers halat tiszta, zárt edényekbe csomagoljon. Ezzel megakadályozza, hogy a hús vagy a hal más élelmiszerekkel érintkezzen vagy azokra rácsepegjen.
- A folyadékokat zárt edényekben tárolja.
- Legyen szabad hely az élelmiszerek között, hogy a levegő keringhessen.
- Az élelmiszereket a csomagoláson feltüntetett előírások szerint tárolja.
- Mindig vegye figyelembe a csomagoláson megadott minimális eltarthatósági dátumot.

Megjegyzés

Ezen útmutatások be nem tartása az élelmiszerek megromlásához vezethet.

Takarékoskodás az energiával

5.2 Hűtőrész kihúzható kocscival

5.2.1 Élelmiszerek elrendezése

FIGYELEM

Helytelenül elrendezett élelmiszer esetén károsodás veszélye áll fenn!

A ventilátor megsérülhet. Ha túlságosan magasra tölti meg a felső fiókot, akkor a kihúzható kocsi zárásakor a fiók a készülék ventilátorához ütközhet.

► A felső fiókot csak a legfelső fióklécig töltsen meg.

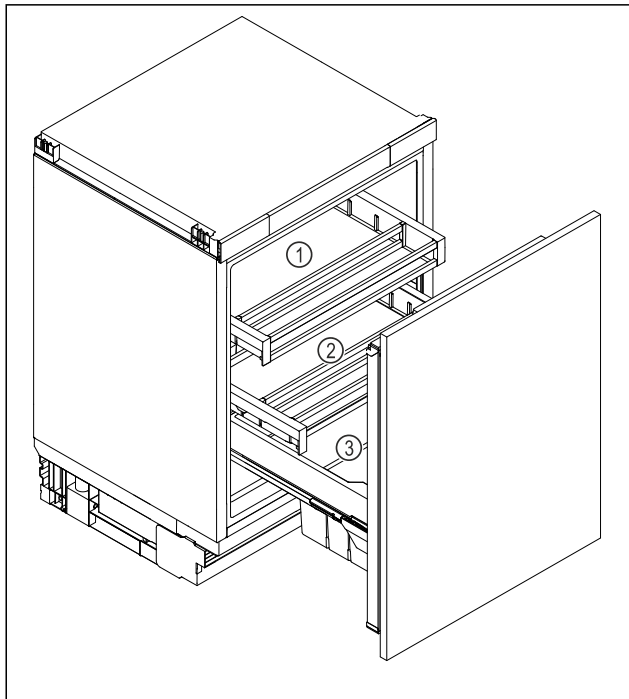


Fig. 6 Példaként szolgáló ábrázolás

- Felső fiók Fig. 6 (1): Vaj, sajt, konzervek és tubusok tárolása.
- Alsó fiók Fig. 6 (2): Könnyen romlandó élelmiszerek, például készételek, hal, hús- és hentesárúk tárolása.
- Zöldség- és gyümölcstároló doboz Fig. 6 (3): Csomagolt gyümölcs és zöldség tárolása.
- Italrekesz Fig. 6 (3): Különálló palackok tárolása.

5.3 Tárolási időtartamok

A megadott tárolási idők irányértékek.

Az élelmiszereknél mindig a csomagoláson megadott lejárati dátum érvényes.

5.3.1 Hűtőrész

A csomagoláson feltüntetett eltarthatósági idő érvényes.

6 Takarékoskodás az energiával

- Mindig ügyeljen a jó szellőzésre és elszívásra. Ne takarja le a szellőzőnyílásokat, ill. -rácsokat.
- A készüléket ne állítsa fel sem közvetlen napsugárzásnak kitett helyen, sem tűzhely vagy hasonló berendezés közelében.
- A készüléket közvetlenül egy tűzhely mellé szerelje be, akkor az energiafogyasztása ennek megfelelően megnőhet. Ez függ a tűzhelyhasználat időtartamától és a használat intenzitásától.
- Az energiafogyasztás függ a felállítási körülményektől, pl. a környezet hőmérsékletétől. Melegebb környezeti hőmérséklet esetén nőhet az energiafogyasztás.

- A berendezést lehetőleg rövid időre nyissa ki.
- Minél alacsonyabb hőmérsékletet állít be, annál magasabb az energiafogyasztás.
- Az élelmiszereket csak a szükséges ideig vegye ki, hogy ne melegegjenek fel túlságosan.
- Ha meleg ételeket szeretne behelyezni, akkor először hagyja lehűlni azokat szobahőmérsékletűre.
- Hosszabb nyaralás során használja a HolidayMode (lásd HolidayMode) funkciót.

7 Kezelés

7.1 Kezelő- és kijelzőelemek

7.1.1 Állapotjelző

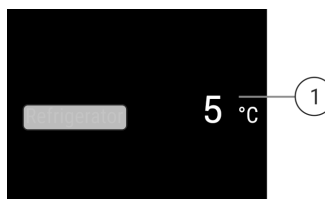







Fig. 7 Az állapotjelző a tényleges hőmérsékletet mutatja.

(1) Hűtőrész hőmérséklet-kijelzője

7.1.2 A kijelző ikonjai

A megjelenő jelzések felvilágosítást adnak a készülék jelenlegi állapotáról.

Ikon	Készülék állapota
	Készenlét (Standby) A készülék vagy a hőmérsékleti zóna ki van kapcsolva.
	Pulzáló szám A készülék működik. A hőmérséklet addig pulzál, míg a készülék el nem éri a beállított értéket.
	
	Pulzáló ikon A készülék működik. Éppen beállítást végez.
	

7.2 A készülék funkciói

7.2.1 Tudnivalók a készülékfunkciókhoz

A készülékfunkciók gyárilag úgy vannak beállítva, hogy a készülék teljesen üzemképes legyen.

Mielőtt módosítaná, aktiválná vagy kikapcsolná a készülék egyes funkcióit, győződjön meg arról, hogy teljesülnek a következő feltételek:

- ❑ A kijelzés működési módjára vonatkozó leírásokat elolvasta és megértette. (lásd 3 A Touch & Swipe-kijelző működési módja)
- ❑ Megismerte a készülék kezelő- és kijelzőelemeit.



Készülék ki- és bekapcsolása

Ezzel a funkcióval a teljes készülék be- és kikapcsolható.

A készülék kikapcsolása

Ha a készüléket kikapcsolja, akkor a korábban megadott beállítások mentésre kerülnek.

Győződjön meg arról, hogy a következő előfeltételek teljesülnek:

- ☐ A kezelési utasításokat (lásd 11 Üzemen kívül helyezés) elvégezték.



Fig. 8

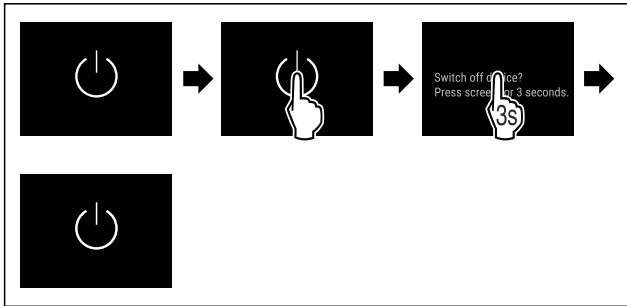


Fig. 9

- ▶ Hajtsa végre az ábrán szereplő műveleti lépéseket.
- ▶ A készülék ki van kapcsolva.
- ▶ A kijelzőn megjelenik a készenlét ikon.
- ▶ A kijelző elsötétül.

A készülék bekapcsolása

Ha a kijelző nyugalmi üzemmódban található:

- ▶ Rövid időre érintse meg a kijelzőt.

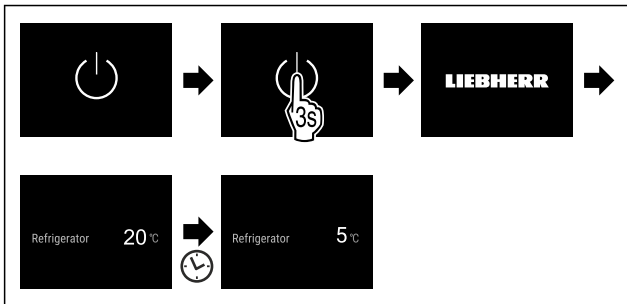


Fig. 10 Példaként szolgáló ábrázolás

- ▶ Hajtsa végre az ábrán szereplő műveleti lépéseket.
- ▶ Ha a készülék bemutató üzemmódban indul be:
- ▶ Kapcsolja ki a bemutató üzemmódot. (lásd Bemutató üzemmód kikapcsolása)
- ▶ A készülék be van kapcsolva.
- ▶ A korábban megadott beállítások helyreállításra kerülnek.
- ▶ A készülék a beállított célhőmérsékletre hűl.

WLAN

Készülékét ezzel a funkcióval tudja csatlakoztatni a WLAN-hálózathoz. Ezt követően készülékét a SmartDevice alkalmazás révén mobil végfelhasználói készülékéről tudja kezelni. Ezzel a funkcióval később újra leválaszthatja a WLAN-kapcsolatot, vagy elvégezheti a visszaállítását.

További információk a SmartDevice alkalmazásról: (lásd 2.3 SmartDevice)

Megjegyzés

A SmartDevice-funkció a következő országokban nem érhető el: Oroszország, Fehéroroszország, Kazahsztán.

WLAN-kapcsolat első létrehozása

Győződjön meg arról, hogy a következő előfeltételek teljesülnek:

- ☐ Telepítette a SmartDevice alkalmazást (lásd: apps.home.liebherr.com).
- ☐ A SmartDevice alkalmazásban végrehajtott regisztráció befejeződött.

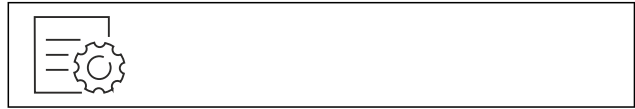


Fig. 11

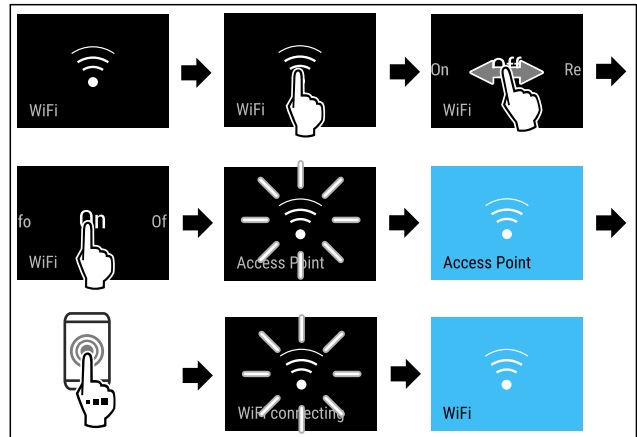


Fig. 12

- ▶ Hajtsa végre az ábrán szereplő műveleti lépéseket.
- ▶ A kapcsolat létrejött.

Vezeték nélküli internetkapcsolat leválasztása

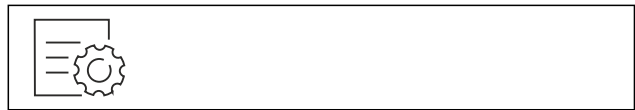


Fig. 13

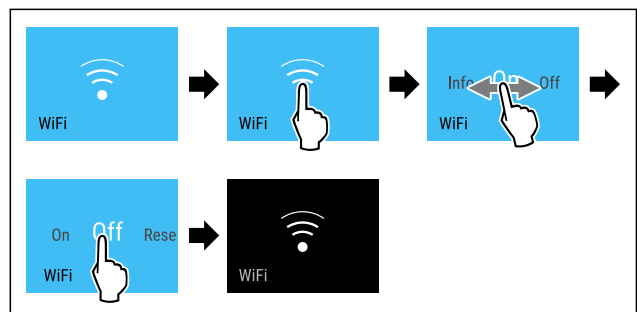


Fig. 14

- ▶ Hajtsa végre az ábrán szereplő műveleti lépéseket.
- ▶ A kapcsolat meg van szakítva.

Vezeték nélküli internetkapcsolat visszaállítása



Fig. 15



Fig. 23

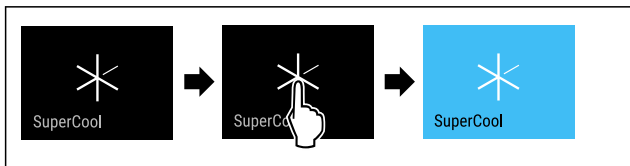


Fig. 24

▶ Hajtsa végre az ábrán szereplő műveleti lépéseket.

-vagy-

▶ A SmartDevice alkalmazással aktiválja.

▶ A SuperCool funkció aktív.

▶ A hőmérséklet-kijelző kék színre vált.

SuperCool funkció kikapcsolása

A SuperCool funkció 18 óra múlva automatikusan kikapcsol. A SuperCool funkció azonban kézzel is bármikor kikapcsolható:



Fig. 25

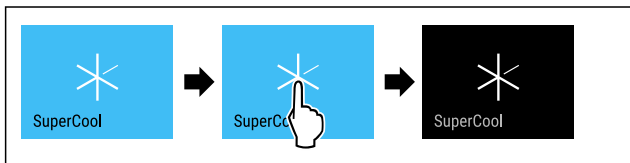


Fig. 26

▶ Hajtsa végre az ábrán szereplő műveleti lépéseket.

-vagy-

▶ A SmartDevice alkalmazással kapcsolja ki.

▶ A SuperCool funkciót kikapcsolta.

▶ A készülék normál üzemmódban üzemel tovább.

▶ A készülék a korábban beállított hőmérsékletre hűt.

PowerCool

Ezzel a funkcióval lehet aktiválni vagy deaktiválni a PowerCool funkciót. A PowerCool funkció révén optimálisan oszt-ható be a hőmérsékleti rétegződés az élelmiszerek hűtéséhez.

A funkció a hűtőrészre vonatkozik.

Alkalmazás:

- a helyiség magas hőmérséklete esetén (kb. 35 °C felett)
- nagy páratartalom esetén, pl. nyári napokon
- nedves termékek eltárolásakor, a beltérben képződő lecsapódás megakadályozására

Megjegyzés

A ventilátor akkor is járhat, ha a funkció ki van kapcsolva. Ez egyenletes hőmérséklet-elosztást biztosít a készülékben.

Ha a funkció aktív, akkor a készülék magasabb teljesítménnyel működik. Emiatt a készülék üzemelésével járó zajok átmenetileg hangosabbá válhatnak, és megnő az energiafogyasztás.

A PowerCool aktiválása



Fig. 27

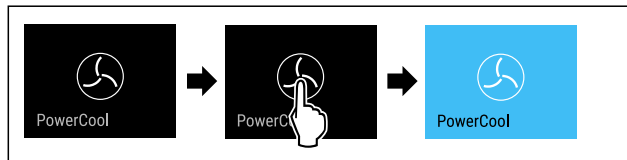


Fig. 28

▶ Hajtsa végre az ábrán szereplő műveleti lépéseket.

▶ Aktiválta a PowerCool funkciót.

A PowerCool kikapcsolása

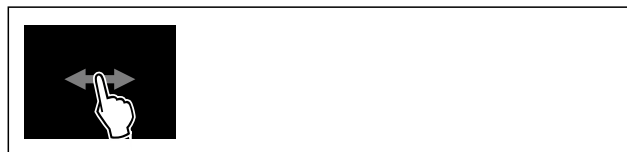


Fig. 29

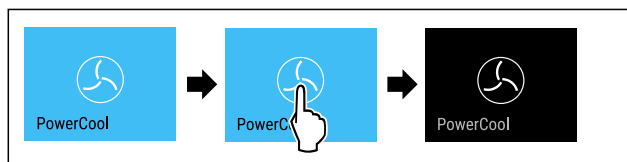


Fig. 30

▶ Hajtsa végre az ábrán szereplő műveleti lépéseket.

▶ Kikapcsolta a PowerCool funkciót.



HolidayMode

Ezzel a funkcióval lehet aktiválni vagy deaktiválni a HolidayMode üzemmódot. Ha aktiválja a HolidayMode funkciót, a hűtőrész 15 °C hőmérsékletre lesz beállítva. Ennek köszönhetően hosszabb távollét esetén energiát takaríthat meg, elkerülhető a rossz szagokat és a penészképződést.

A készülék állapota, amikor aktív a HolidayMode

A hűtőrész 15 °C-ra hűt.

A SuperCool funkciót kikapcsolta.

A PowerCool funkciót kikapcsolta.

HolidayMode funkció aktiválása

▶ Üritse ki teljesen a hűtőrészt.



Fig. 31

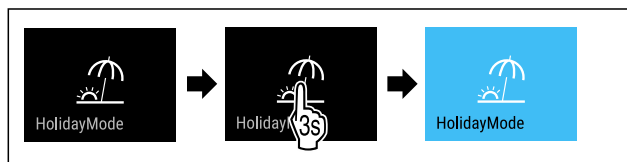


Fig. 32

Kezelés

- ▶ Hajtsa végre az ábrán szereplő műveleti lépéseket.
- ▶ A HolidayMode funkció aktív.
- ▶ A hőmérséklet-kijelző színe kékre vált, és megjelenik a HolidayMode szimbólum.

HolidayMode funkció kikapcsolása



Fig. 33

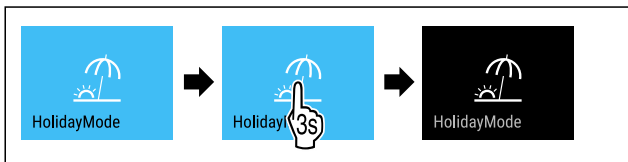


Fig. 34

- ▶ Hajtsa végre az ábrán szereplő műveleti lépéseket.
- ▶ A HolidayMode funkciót kikapcsolta.
- ▶ A készülék a korábban beállított hőmérsékletre hűt.



SabbathMode

Ezzel a funkcióval lehet aktiválni vagy deaktiválni a SabbathMode üzemmódot. Ha aktiválja ezt a funkciót, akkor egyes elektronikus funkciók lekapcsolnak. Ezáltal a készülék teljesíti a zsidó ünnepnapokra, pl. a Sabbatra vonatkozó vallási követelményeket, és megfelel a STAR-K kóser-tanúsítvány feltételeinek.

A készülék állapota, amikor aktív a SabbathMode
Az állapotkijelző folyamatosan SabbathMode kijelzést mutat.
A kijelzőn az összes funkció zárolva van, A SabbathMode kikapcsolása funkciót kivéve.
Az aktív funkciók aktívak maradnak.
Ha becsukja az ajtót, a kijelző tovább világít.
A belső világítás nem aktív.
Az emlékeztetőket nem hatja végre a készülék. A beállított időköz is leáll.
Az emlékeztetők és a figyelmeztetések nem jelennek meg.
Nem működik az ajtóriasztó.
Nem működik a hőmérséklet-riasztás.
Áramszünetet követően a készülék SabbathMode üzemmódba tér vissza.

Készülék állapota

Megjegyzés

Ez a készülék rendelkezik az „Institute for Science and Halacha” intézet tanúsítványával. (www.machonhalacha.co.il)

A STAR-K tanúsítvánnyal rendelkező készülékek listáját megtalálja a www.star-k.org/appliances oldalon.

A SabbathMode aktiválása



FIGYELMEZTETÉS

A megromlott élelmiszerek miatt mérgezés veszélye áll fenn! Ha aktiválta a SabbathMode üzemmódot, és áramszünet történik, az állapotkijelzőn nem jelenik meg az áramszünetre figyelmeztető üzenet. Ha véget ért az áramszünet, a készülék SabbathMode üzemmódban működik tovább. Az áramszünet miatt az élelmiszerek megromolhatnak, és elfogyasztásuk ételmérgezést okozhat.

Áramszünetet követően:

- ▶ Ne fogyassza el a korábban lefagyasztott és kiolvadt élelmiszereket.



Fig. 35

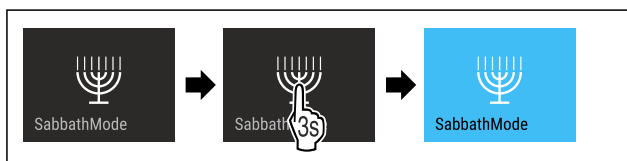


Fig. 36

- ▶ Hajtsa végre az ábrán szereplő műveleti lépéseket.
- ▶ Aktiválta a SabbathMode funkciót.
- ▶ Az állapotkijelző folyamatosan SabbathMode kijelzést mutat.

A SabbathMode kikapcsolása

A SabbathMode funkció 80 óra elteltével automatikusan kikapcsol. A SabbathMode funkció azonban kézi működtetéssel is bármikor kikapcsolható:



Fig. 37

- ▶ Hajtsa végre az ábrán szereplő műveleti lépéseket.
- ▶ Kikapcsolta a SabbathMode funkciót.



EnergySaver

Ezzel a funkcióval lehet aktiválni vagy inaktíválni az energiatakarékos üzemmódot. Ha aktiválja az energiatakarékos üzemmódot, akkor az energiafogyasztás csökken, a készülék belsejének hőmérséklete pedig emelkedik. Az élelmiszerek frissek maradnak, de az eltarthatósági idejük lerövidül.

Hőmérsékleti zóna	Ajánlott beállítás (lásd A hőmérséklet beállítása)	Hőmérséklet aktív Energy-Saver esetén
5 °C Hűtőrész	4 °C	7 °C

Hőmérsékletek

Az EnergySaver aktiválása



Fig. 38

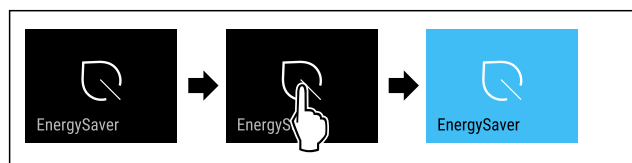


Fig. 39

- ▶ Hajtsa végre az ábrán szereplő műveleti lépéseket.
- ▶ Aktiválta az energiatakarékos üzemmódot.

Az EnergySaver inaktíválása



Fig. 40

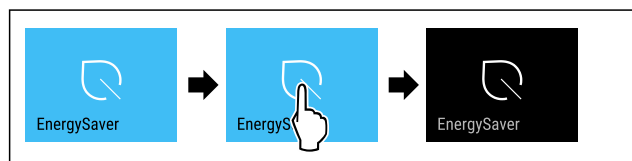


Fig. 41

- ▶ Hajtsa végre az ábrán szereplő műveleti lépéseket.
- ▶ Inaktíválta az energiatakarékos üzemmódot.

CleaningMode

Ezzel a funkcióval lehet aktiválni vagy deaktiválni a CleaningMode üzemmódot. A CleaningMode üzemmód lehetővé teszi a készülék kényelmes tisztítását.

Ez a beállítás a hűtőrészre vonatkozik.

Alkalmazás:

- Tisztítsa meg a hűtőrészt. (lásd 9.4 Berendezés tisztítása)

A készülék állapota, amikor aktív a CleaningMode
Az állapotkijelző folyamatosan CleaningMode kijelzést mutat.
A hűtőrész ki van kapcsolva.
A belső világítás aktív.
Az emlékeztetők és a figyelmeztetések nem jelennek meg. Nem szólal meg hangjelzés.

Készülék állapota

A CleaningMode aktiválása

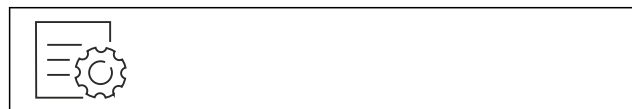


Fig. 42



Fig. 43

- ▶ Hajtsa végre az ábrán szereplő műveleti lépéseket.
- ▶ Aktiválta a CleaningMode funkciót.
- ▶ Az állapotkijelző folyamatosan CleaningMode kijelzést mutat.

A CleaningMode kikapcsolása

A CleaningMode funkció 60 perc elteltével automatikusan kikapcsol. A CleaningMode funkció azonban kézi működtetéssel is bármikor kikapcsolható:



Fig. 44

- ▶ Hajtsa végre az ábrán szereplő műveleti lépéseket.
- ▶ Kikapcsolta a CleaningMode funkciót.
- ▶ A készülék a korábban beállított hőmérsékletre hűt.

Kijelző fényereje

Ezzel a funkcióval fokozatonként állítható a kijelző fényereje.

A következő fényerősségi fokozatok állíthatók be:

- 40%
- 60%
- 80%
- 100 % (előzetes beállítás)

Fényerő beállítása



Fig. 45

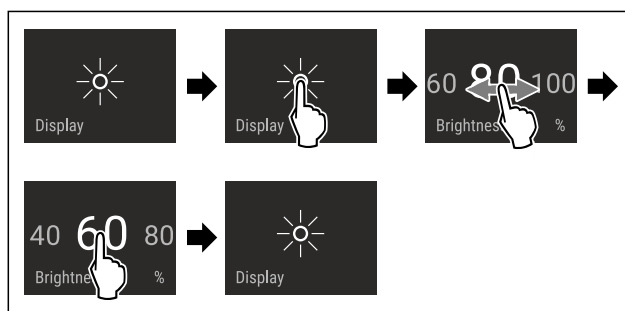


Fig. 46 Példaként szolgáló ábrázolás: Váltás 80%-ról 60%-ra.

- ▶ Hajtsa végre az ábrán szereplő műveleti lépéseket.
- ▶ A fényerő beállítva.

Ajtóriasztás

Ezzel a funkcióval lehet aktiválni vagy inaktíválni az ajtóriasztást. Az ajtóriasztás akkor hallható, ha túl hosszú ideig nyitva maradt az ajtó. Az ajtóriasztás kiszállításkor aktív. Beállíthatja, hogy mennyi ideig kell nyitva lennie az ajtónak az ajtóriasztás megszólalása előtt.

A következő értékek állíthatók be:

- 1 perc
- 2 perc
- 3 perc
- Ki

Kezelés

Ajtóriasztás beállítása



Fig. 47

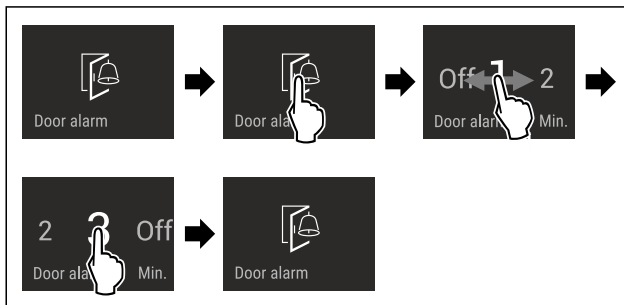


Fig. 48 Példaként szolgáló ábrázolás: Módosítsa az ajtóriasztást 1 percről 3 percre.

- ▶ Hajtsa végre az ábrán szereplő műveleti lépéseket.
- ▷ Az ajtóriasztás be van állítva.

Ajtóriasztás inaktíválása

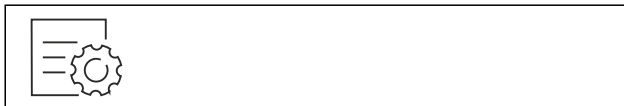


Fig. 50

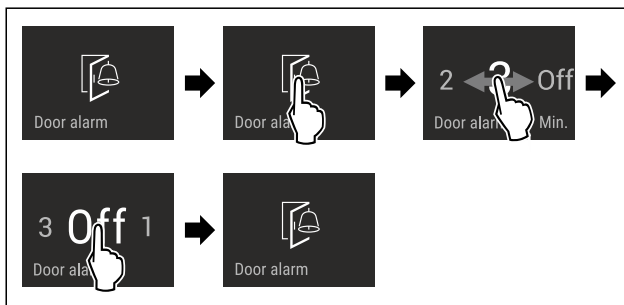


Fig. 51

- ▶ Hajtsa végre az ábrán szereplő műveleti lépéseket.
- ▷ Az ajtóriasztás inaktív.



Bevitel zárolása

Ezzel a funkcióval lehet aktiválni vagy kikapcsolni a bevitel zárolását. A bevitel zárolása megakadályozza, hogy a készüléket akaratlanul kezeljék, pl. a gyerekek.

Alkalmazás:

- A funkciók nem kívánt módosításának megakadályozása.
- A készülék nem kívánt kikapcsolásának megakadályozása.
- A hőmérséklet nem kívánt módosításának megakadályozása.

Bevitel zárolásának aktiválása

Ha aktiválja a bevitel zárolását, akkor továbbra is tud a menük között navigálni, viszont nem tud egyéb funkciókat kiválasztani vagy módosítani.

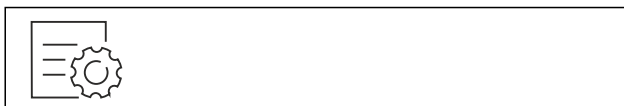


Fig. 52

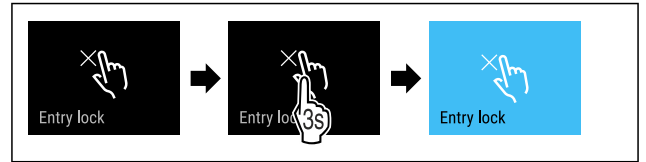


Fig. 53

- ▶ Hajtsa végre az ábrán szereplő műveleti lépéseket.
- ▷ Aktiválta a bevitel zárolását.

Bevitel zárolásának kikapcsolása



Fig. 54

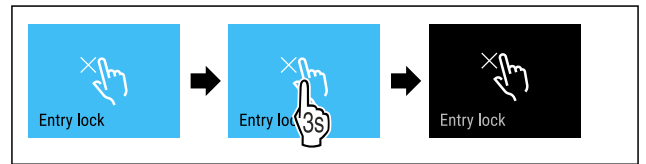


Fig. 55

- ▶ Hajtsa végre az ábrán szereplő műveleti lépéseket.
- ▷ Kikapcsolta a bevitel zárolását.



Nyelv

Ezzel a funkcióval lehet beállítani a kijelző nyelvét.

A következő nyelvek állíthatók be:

- Német
- Angol
- Francia
- Spanyol
- Olasz
- Holland
- Cseh
- Lengyel
- Portugál
- Bolgár
- Orosz
- Kínai

Nyelv beállítása

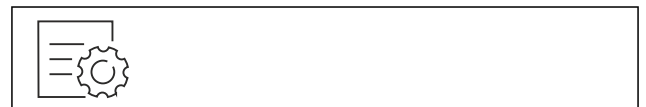


Fig. 56

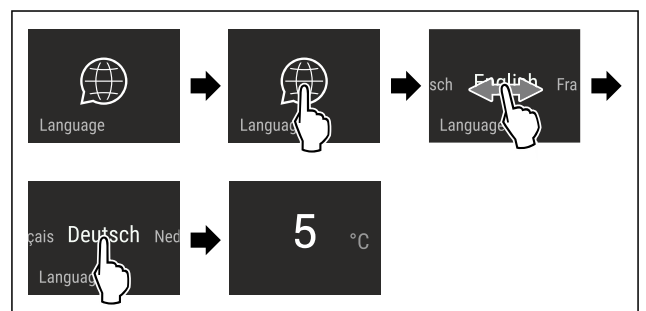


Fig. 57 Példaként szolgáló ábrázolás a nyelvtől és a hőmérséklettől függően

- ▶ Hajtsa végre az ábrán szereplő műveleti lépéseket.
- ▷ Beállította a nyelvet.

▶ A kijelző visszaugrik az állapotkijelzésre.

Készülékinformáció

Ezzel a funkcióval jeleníthető meg a készülék modellneve, indexe, sorozatszám és szerviszám. A készülékinformációkra akkor van szüksége, ha kapcsolatba lép az ügyfélszolgálat. (lásd 10.4 Vevőszolgálat)

Ezzel a funkcióval nyithatja meg a kibővített menüt. (lásd 3 A Touch & Swipe-kijelző működési módja)

Készülékinformációk megjelenítése



Fig. 58



Fig. 59

- ▶ Hajtsa végre az ábrán szereplő műveleti lépéseket.
- ▶ A kijelzőn a készülékinformációk láthatók.

Szoftver

Ezzel a funkcióval jeleníthető meg a készülék szoftververziója.

Szoftververzió kijelzése



Fig. 60



Fig. 61

- ▶ Hajtsa végre az ábrán szereplő műveleti lépéseket.
- ▶ A kijelzőn a szoftververzió látható.

Bemutató üzemmód

A bemutató üzemmód egy speciális funkció, mely a forgalmazók számára készült, akik a készülék funkcióit kívánják bemutatni. Ha aktiválja a bemutató funkciót, akkor az összes hűtőtechnikai funkció kikapcsol.

Ha bekapcsolja a készüléket, és az állapotjelzőn „Demo” felirat jelenik meg, akkor a bemutató üzemmód már aktív.

Ha aktiválja, majd ismét kikapcsolja a bemutató üzemmódot, akkor visszaállítja a készülék gyári beállításait. (lásd Gyári beállítások visszaállítása)

Bemutató üzemmód bekapcsolása

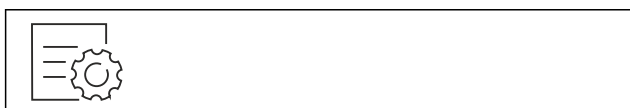


Fig. 62

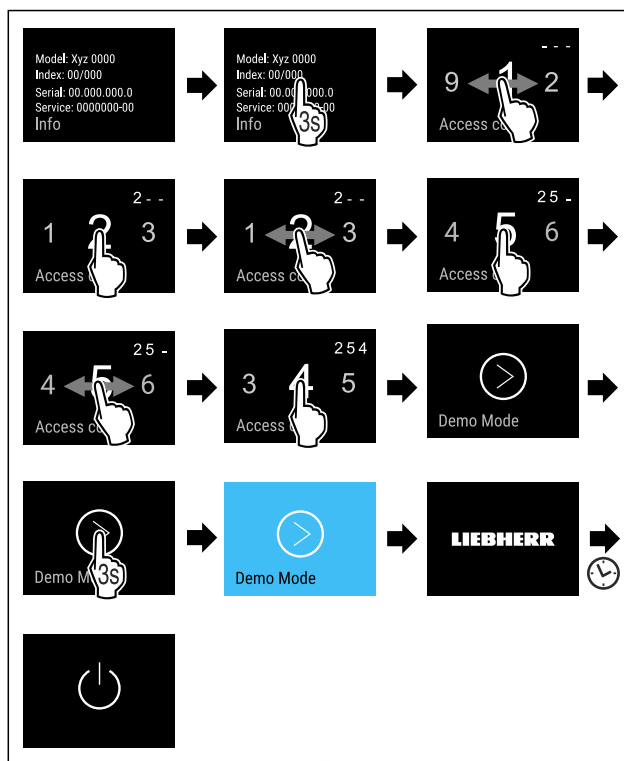


Fig. 63

- ▶ Hajtsa végre az ábrán szereplő műveleti lépéseket.
- ▶ Aktiválta a bemutató üzemmódot.
- ▶ A készülék ki van kapcsolva.
- ▶ Kapcsolja be a készüléket. (lásd 4.1 A készülék bekapcsolása (első üzembe helyezés))
- ▶ Az állapotjelzőn „DEMO” felirat látható.

Bemutató üzemmód kikapcsolása

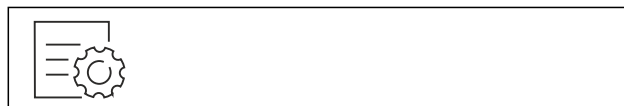


Fig. 64

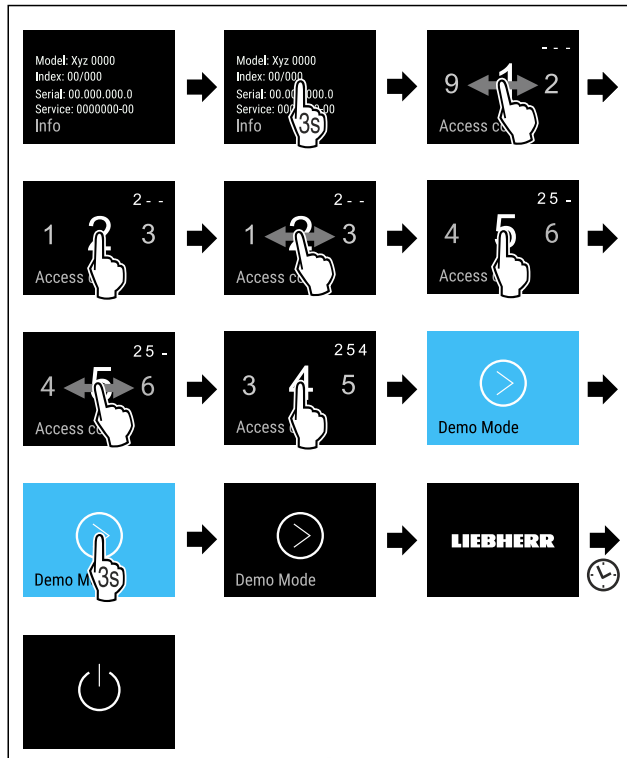


Fig. 65

- ▶ Hajtsa végre az ábrán szereplő műveleti lépéseket.
- ▷ Kikapcsolta a bemutató üzemmódot.
- ▷ A készülék ki van kapcsolva.
- ▶ Kapcsolja be a készüléket. (lásd 4.1 A készülék bekapcsolása (első üzembe helyezés))
- ▷ A készülék vissza van állítva a gyári beállításokra.



Gyári beállítások visszaállítása

Ezzel a funkcióval az összes beállítást visszaállítja a gyári beállításokra. Az Ön által eddig elvégzett összes beállítás visszaáll az eredeti beállításra.

Visszaállítás végrehajtása



Fig. 66

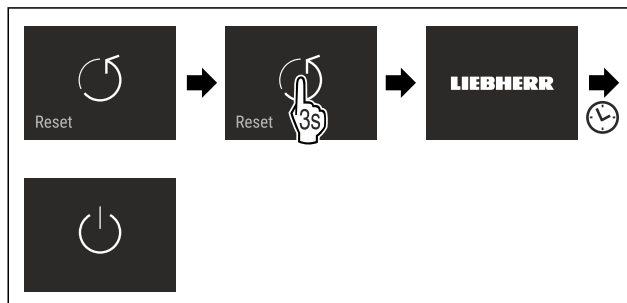


Fig. 67

- ▶ Hajtsa végre az ábrán szereplő műveleti lépéseket.
- ▷ Visszaállította a készüléket.
- ▷ A készülék ki van kapcsolva.
- ▶ Indítsa újra a készüléket. (lásd 4.1 A készülék bekapcsolása (első üzembe helyezés))

7.3 Üzenetek

Az üzenetek két kategóriába tartoznak:

Kategória	Jelentés
Figyelmeztetés	A figyelmeztetések ajtóriasztó vagy működési zavar esetén jelennek meg. Az egyszerűbb figyelmeztetéseket saját maga is elháríthatja. Komolyabb működési zavarok esetén fel kell venni a kapcsolatot az ügyfélszolgálattal. (lásd 10.4 Vevőszolgálat)
Emlékeztető	Az emlékeztetők általános folyamatokra emlékeztetnek. Ezek a folyamatok végrehajthatók, és ezzel az üzenet befejezhető.

7.3.1 A figyelmeztetések áttekintése

A készülék viselkedése figyelmeztetések esetén:

- A kijelzőn piros színnel jelenik meg a figyelmeztetés.
- Megszólal a riasztási hangjelzés egyre erősödő hangerevvel.
- Bizonyos figyelmeztetések esetén villog a belső világítás.

Üzenet	Ok	Az üzenetek kikapcsolása
Close the door.	Az üzenet akkor jelenik meg, ha túl hosszú ideig nyitva maradt az ajtó.	Hajtsa végre a művelet lépéseit. (lásd Ajtóriasztó)
Error	Az üzenet akkor jelenik meg, ha hiba áll fenn a készüléken. A készülék valamelyik alkotóeleme meghibásodott.	Hajtsa végre a művelet lépéseit. (lásd Hiba)
WiFi Error	Az üzenet akkor jelenik meg, ha a készülék nem tudott a WLAN-hálózatra kapcsolódni. (lásd WLAN-kapcsolat első létrehozása) Az üzenet csak az első beállításnál jelenik meg.	Hajtsa végre a művelet lépéseit. (lásd WLAN-hiba)

7.3.2 Figyelmeztetések befejezése

Ajtóriasztó

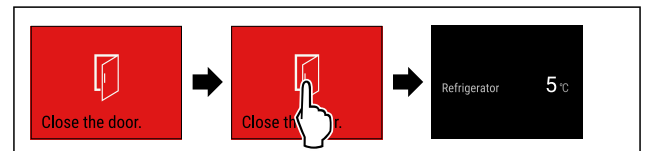


Fig. 68 Példaként szolgáló ábrázolás

- ▶ Hajtsa végre az ábrán szereplő műveleti lépéseket.
- vagy-
- ▶ Csukja be az ajtót.

▷ A kijelző visszaugrik az állapotkijelzésre.

Beállíthatja, hogy mennyi ideig kell nyitva lennie az ajtónak az ajtóriasztás megszólalása előtt. (lásd Ajtóriasztás beállítása)

Hiba

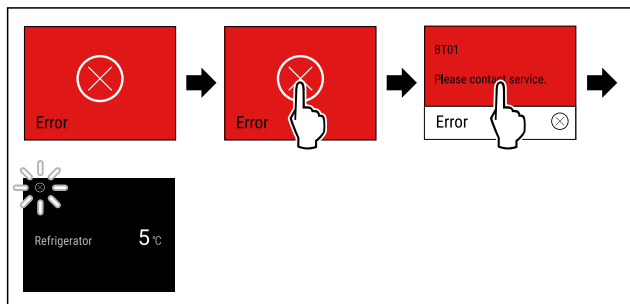


Fig. 69 Példaként szolgáló ábrázolás

- ▶ Rövid időre érintse meg a kijelzőt.
- ▶ Megjelenik a hibakód.
- ▶ Jegyezze fel a hibakódot.
- ▶ Rövid időre érintse meg a kijelzőt.
- ▶ A kijelző visszaugrik az állapotkijelzésre.
- ▶ Forduljon a vevőszolgálathoz. (lásd 10.4 Vevőszolgálat)

WLAN-hiba


- ▶ Ellenőrizze a WLAN-kapcsolatot.
- ▶ Csatlakoztassa a készüléket ismét a WLAN-hálózatra. (lásd WLAN)

7.3.3 Az emlékeztetők áttekintése

A készülék viselkedése emlékeztetők esetén:

- Az emlékeztető sárga színnel jelenik meg kijelzőn.
- Megszólal a riasztási hangjelzés.
- Bizonyos emlékeztetők esetén villog a belső világítás.

A következő emlékeztetőket inaktívalhatja :

Üzenet	Ok	Az üzenetek kikapcsolása
 FreshAir-aktív-szén-szűrő cseréje	Az üzenet akkor jelenik meg, ha ki kell cserélni a FreshAir aktív-szén-szűrőt.	Hajtsa végre a művelet lépéseit. (lásd FreshAir-aktív-szén-szűrő cseréje)

7.3.4 Emlékeztetők befejezése

FreshAir-aktív-szén-szűrő cseréje

A Liebherr javaslata: Cserélje ki 6 havonta a FreshAir aktív-szén-szűrőt.

Megjegyzés

A FreshAir aktív-szén-szűrő a Liebherr-Hausgeräte üzletében szerezhető be a home.liebherr.com/shop/de/deu/zubehor.html internetcímen.

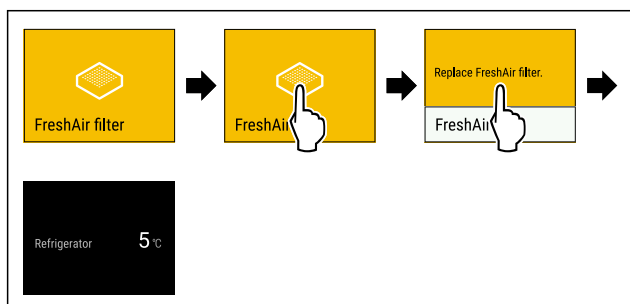


Fig. 70 Példaként szolgáló ábrázolás

- ▶ Rövid időre érintse meg a kijelzőt.
- ▶ A kijelzőn az emlékeztetővel kapcsolatos információk láthatók.
- ▶ Rövid időre érintse meg a kijelzőt.

- ▶ Cserélje ki az aktív-szén-szűrőt. (lásd 9.1 FreshAir aktív-szén-szűrő)
 - ▶ Az aktív-szén-szűrő optimális levegőminőséget biztosít a hűtőben.
 - ▶ Az emlékeztető 6 perc elteltével ismét megjelenik.
- Ha nem szeretne több emlékeztetőt kapni, kikapcsolhatja az emlékeztetőt.

8 Felszereltség

8.1 Fiókok

A fiókok tisztításhoz kivehetők.

A fiók kivétele és behelyezése a kihúzórendszerrel függően eltérő lehet. Készüléke különböző kihúzórendszerekkel rendelkezhet.

Megjegyzés

- ▶ Az energiafogyasztás nő, a hűtési teljesítmény pedig csökken, ha a szellőztetés nem elegendő.
- ▶ Mindig hagyja szabadon a hátfal belső oldalán a ventilátor szellőzőrését.

8.2 Vajtartó

8.2.1 Vajtartó nyitása / zárása

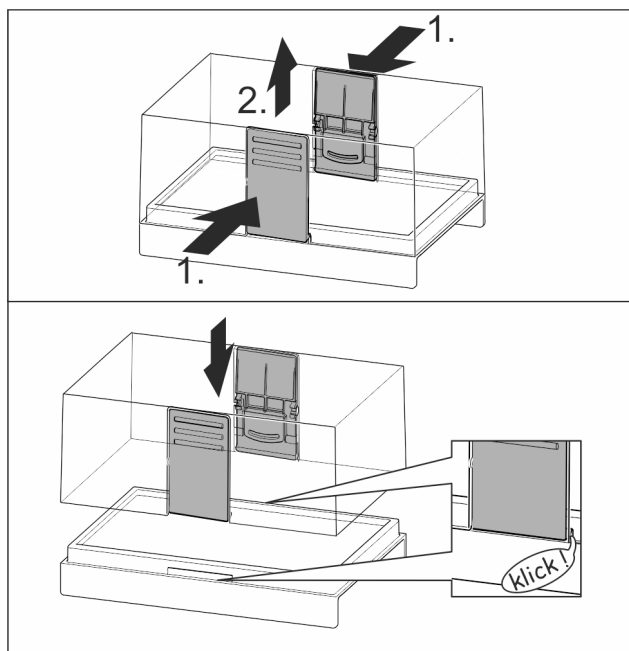
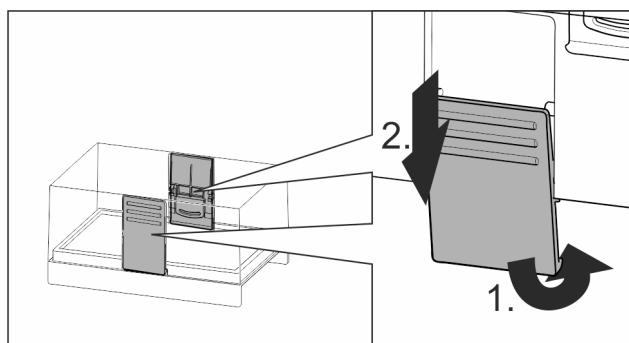


Fig. 71

8.2.2 A vajtartó szétszerelése

A vajtartó a tisztításhoz szétszerelhető.



Karbantartás

Fig. 72

- Szerelje szét a vajtartót.

8.3 Tojástartó

A tojástároló kihúzható és megfordítható. A két darab tojástartó különbségek, például eltérő vásárlási dátum jelzésére is használható.

8.3.1 A tojástartó használata

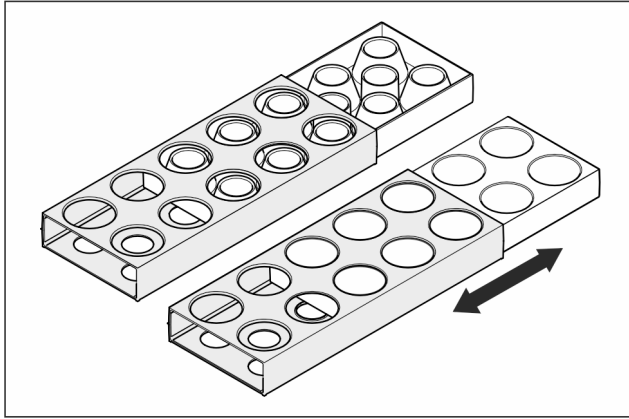


Fig. 73

- Felső oldal: Tároljon benne tyúktojást.
- Alsó oldal: Tároljon benne fűrjtojást.

8.4 FlexCube

A FlexCube különböző méretű nyílásokkal rendelkezik, hogy kisebb dolgokat, például tubusokat, joghurtos poharakat vagy fűrjtojásokat tárolhasson benne. A FlexCube például az összes Liebherr ajtópolcra illik. Szükség esetén több FlexCube is használható egymás mellé helyezve.

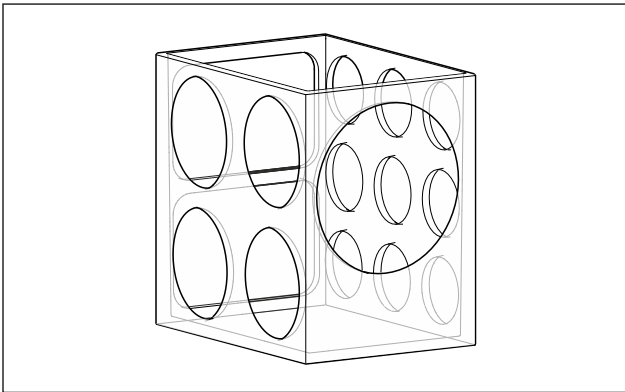


Fig. 74 Példaként szolgáló ábrázolás

Megjegyzés

Ezek a tartozékok a Liebherr-Hausgeräte shopban a home.liebherr.com/shop/de/deu/zubehor.html weblapon vásárolhatók meg.

8.4.1 A FlexCube használata

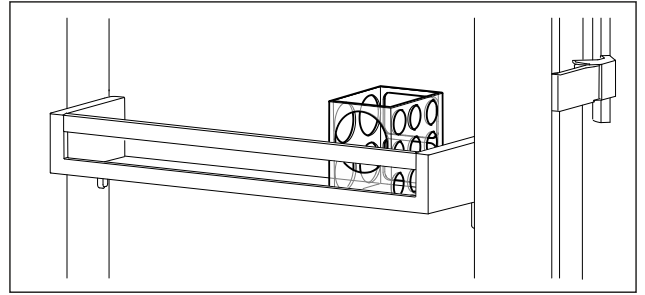


Fig. 75 Példaként szolgáló ábrázolás

- Helyezze a FlexCube-ot az ajtópolcra.
- vagy-

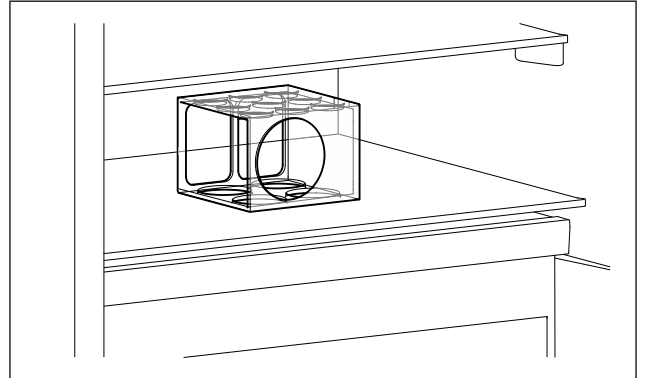


Fig. 76 Példaként szolgáló ábrázolás

- Állítsa a FlexCube-ot a tárolólapra.
- Rendezze el a tárolandó kisebb dolgokat a FlexCube-ban.

9 Karbantartás

9.1 FreshAir aktív szén-szűrő

A FreshAir aktív szén-szűrő a ventilátor fölötti rekeszben található.

Ez biztosítja az optimális levegőminőséget.

- ❑ Az aktív szén-szűrőt 6 havonta cserélje ki. Ha aktív az emlékeztető, a kijelzőn megjelenő üzenet szólít fel a cserére.
- ❑ Az aktív szén-szűrő a háztartási hulladékkal együtt ártalmatlanítható.

Megjegyzés

A FreshAir aktív szén-szűrő a Liebherr-Hausgeräte üzletében szerezhető be a home.liebherr.com/shop/de/deu/zubehor.html internetcímen.

9.1.1 A FreshAir aktív szén-szűrő kivétele

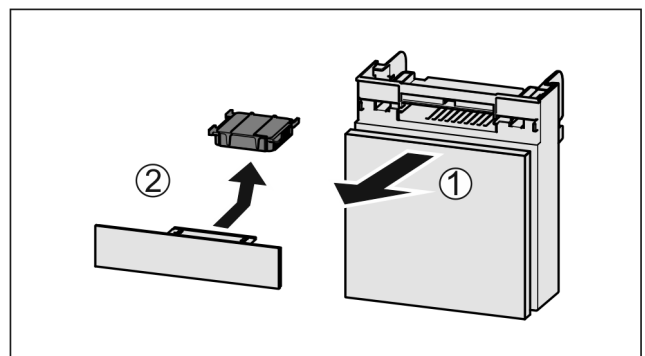


Fig. 77

- ▶ Húzza ki Fig. 77 (1) előrefelé a rekeszt.
- ▶ Vegye ki az aktívszén-szűrőt Fig. 77 (2).

9.1.2 A FreshAir aktívszén-szűrő behelyezése

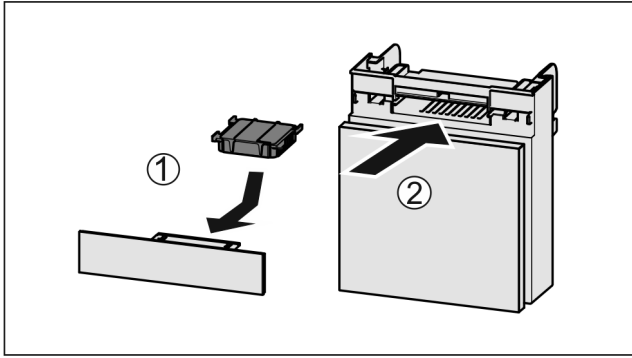


Fig. 78

- ▶ Helyezze be Fig. 78 (1) az aktívszén-szűrőt az ábrán látható módon.
- ▶ Az aktívszén-szűrő bepattan.
- ▶ Ha az aktívszén-szűrő lefelé mutat:
- ▶ Tolja be Fig. 78 (2) a rekeszt.
- ▶ Az aktívszén-szűrő ezzel használatra kész.

9.2 Kihúzórendszerek szétszerelése / összeszerelése

9.2.1 A szétszerelésre vonatkozó tudnivalók

Egyes kihúzórendszerek tisztításhoz szétszerelhetők. Készüléke különféle kihúzórendszerekkel rendelkezik.

A következő kihúzórendszerek szétszerelhetők vagy nem szerelhetők szét:

Kihúzórendszer	szétszerelhető / nem szerelhető szét
Teljesen kihúzható fiók a kihúzható kocsiban	szétszerelhető
Kihúzható kocsi	szétszerelhető (lásd 9.2.2 Kihúzható kocsi)

9.2.2 Kihúzható kocsi

A fiókok, a zöldség- és gyümölcs tároló doboz, a rekeszok, valamint a nagy tároló tisztítás céljából kivehetők.

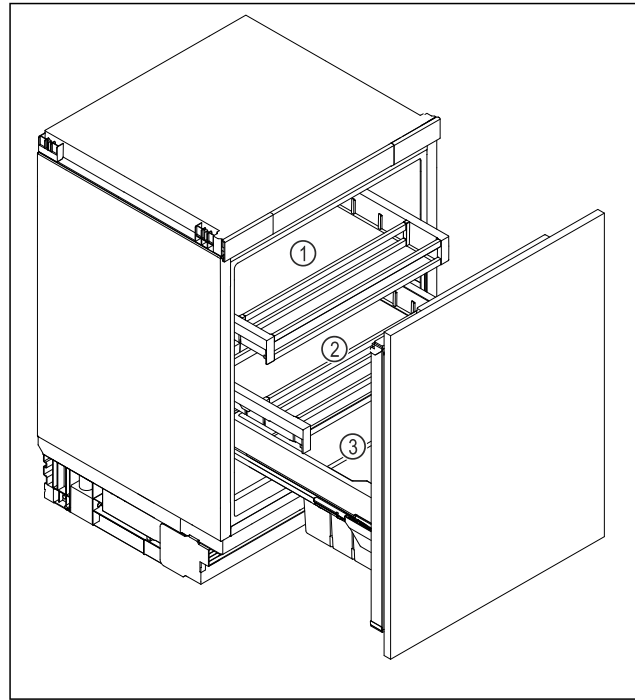


Fig. 79 Példaként szolgáló ábrázolás

- (1) Felső fiók rekeszostóval
- (2) Alsó fiók rekeszostóval
- (3) Tároló zöldség- és gyümölcs tároló dobozzal és rekeszostóval

Fiók kivétele

Az egyes fiókok egyformán vehetők ki a kihúzható kocsiból.

Győződjön meg arról, hogy a következő előfeltételek teljesülnek:

- A fiók üres.
- A kihúzható kocsi ütközésig ki van húzva.

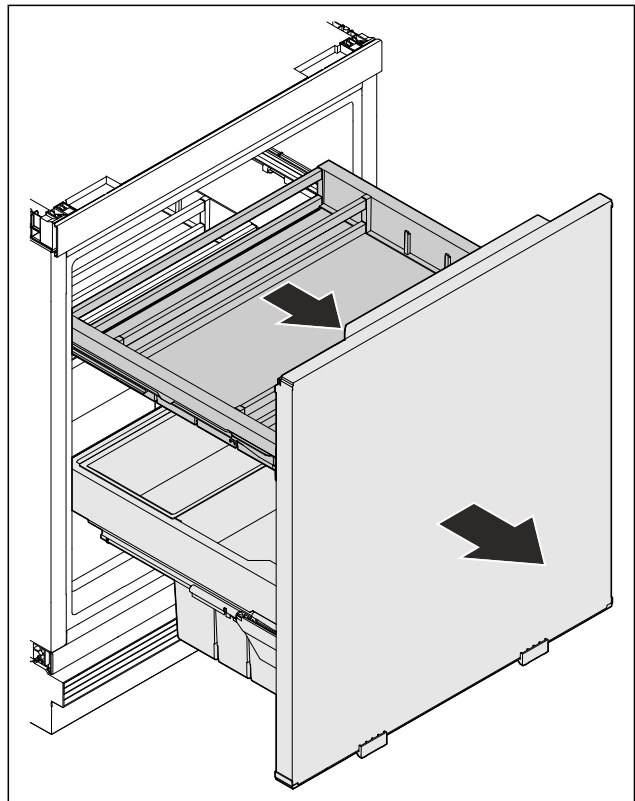


Fig. 80 Példaként szolgáló ábrázolás

Karbantartás

- ▶ A fiókot ütközésig húzza ki.

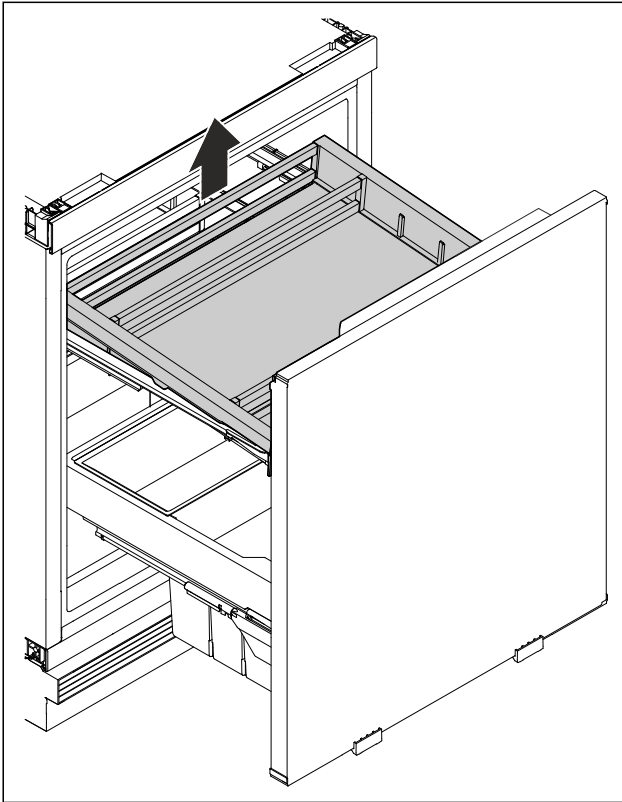


Fig. 81 Példaként szolgáló ábrázolás

- ▶ Hátról húzza felfelé a fiókot.
- ▶ A fiók kilazul a sínekből.

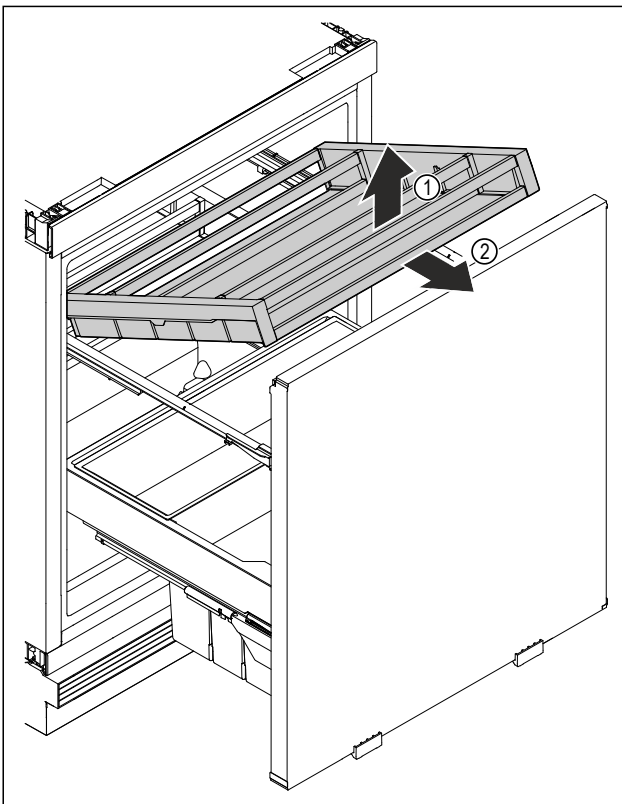


Fig. 82 Példaként szolgáló ábrázolás

- ▶ A fiókot ferdén előre felé vegye ki.
- ▶ Kivette a fiókot.

Rekeszosztók kivétele

Az egyes rekeszosztók egyformán vehetők ki a kihúzható kocsiban.

Győződjön meg arról, hogy a következő előfeltételek teljesülnek:

- ☐ A kihúzható kocsi ütközésig ki van húzva.
- ☐ A fiók ki van húzva vagy ki van véve.

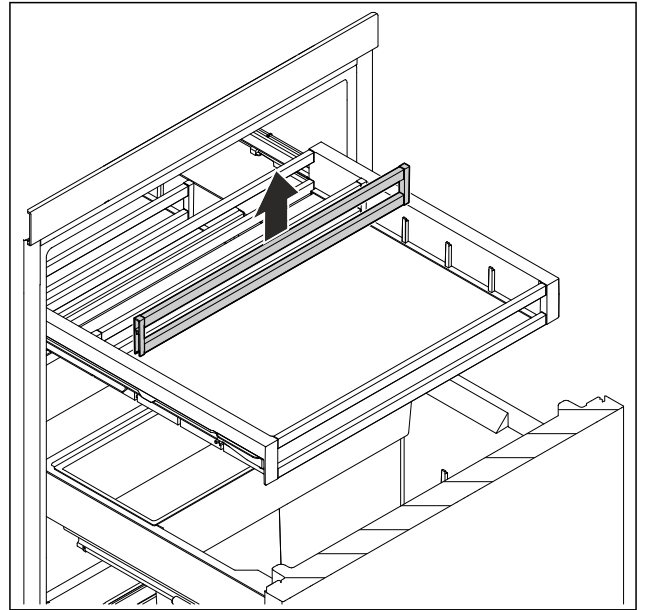


Fig. 83 Példaként szolgáló ábrázolás

- ▶ A rekeszosztót felfelé vegye ki.

Zöldség- és gyümölcstároló doboz kivétele

Győződjön meg arról, hogy a következő előfeltételek teljesülnek:

- ☐ A kihúzható kocsi ütközésig ki van húzva.
- ☐ A fiókok be vannak tolvva.

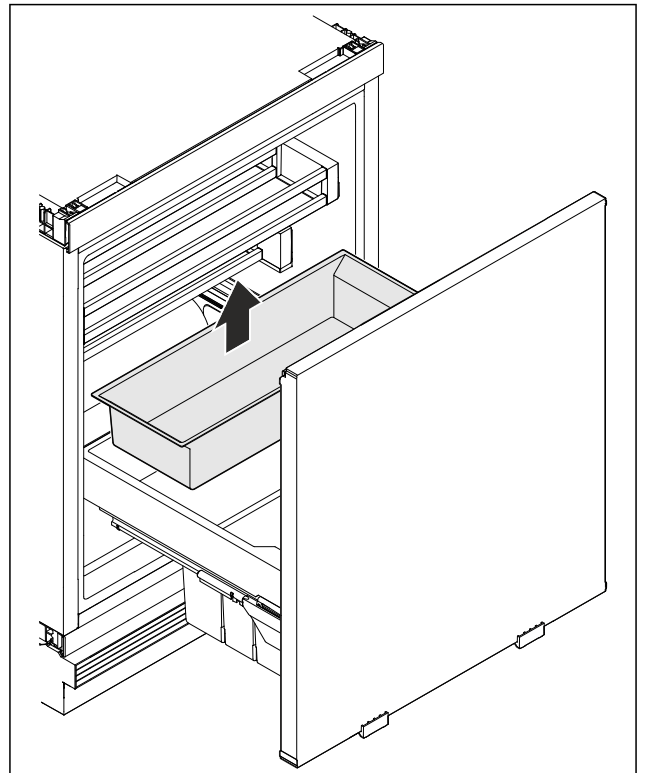


Fig. 84 Példaként szolgáló ábrázolás

- ▶ Felfelé vegye ki a zöldség- és gyümölcstároló dobozt.

Tároló kivétele

Győződjön meg arról, hogy a következő előfeltételek teljesülnek:

- A kihúzható kocsi ütközésig ki van húzva.
- A fiókok be vannak tolvá.
- Kivette a zöldség- és gyümölcstároló dobozt.

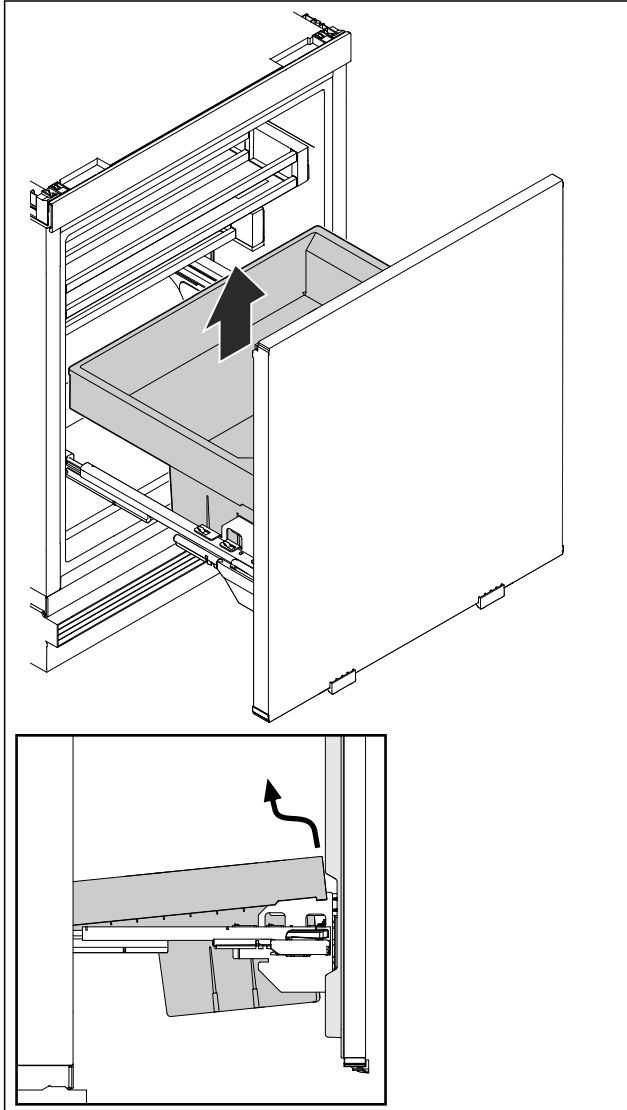


Fig. 85 Példaként szolgáló ábrázolás

- ▶ Emelje meg a tároló elejét.
- ▶ A tárolót ferdén felfelé vegye ki.

Tároló behelyezése

Győződjön meg arról, hogy a következő előfeltételek teljesülnek:

- A kihúzható kocsi ütközésig ki van húzva.
- A fiókok be vannak tolvá.

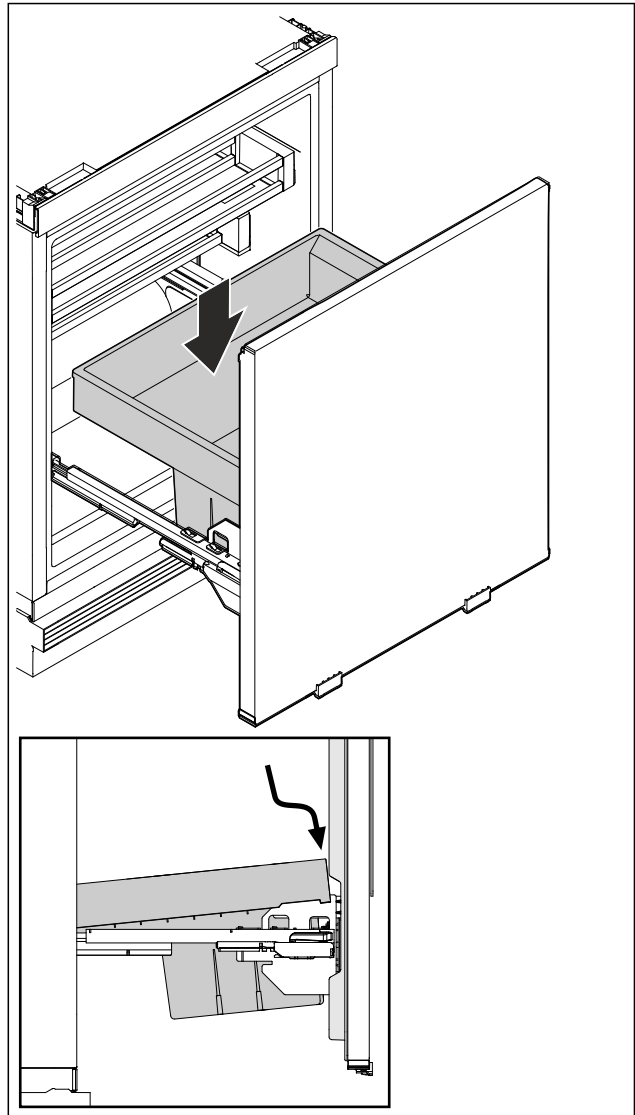


Fig. 86 Példaként szolgáló ábrázolás

- ▶ A tárolót hátul helyezze fel a jobb és bal oldali sínre.
- ▶ A tárolót elől engedje le úgy, hogy a tároló a jobb és bal oldali síneket körülölelje.
- ▶ A tároló szorosan illeszkedik a kihúzható kocsiába.

Zöldség- és gyümölcstároló doboz behelyezése

Győződjön meg arról, hogy a következő előfeltételek teljesülnek:

- A kihúzható kocsi ütközésig ki van húzva.
- A fiókok be vannak tolvá.
- Behelyezte a tárolót.

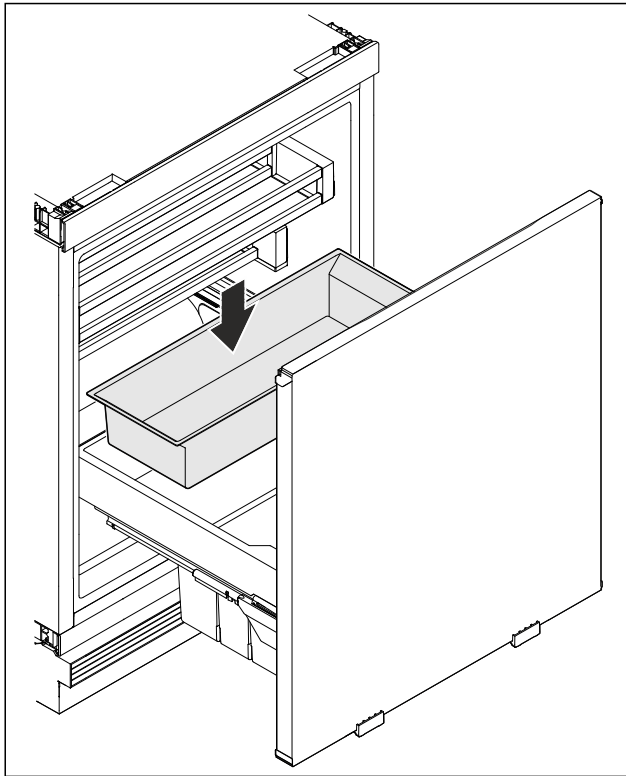


Fig. 87 Példaként szolgáló ábrázolás

- ▶ Felülről helyezze be a zöldség- és gyümölcs tároló dobozt.

Fiók behelyezése

Az egyes fiókok egyformán helyezhetők be a kihúzható kocsiba.

Győződjön meg arról, hogy a következő előfeltételek teljesülnek:

- A kihúzható kocsi ütközésig ki van húzva.

FIGYELEM

Helytelenül behelyezett fiók esetén károsodás veszélye áll fenn!

A készülékben lévő ventilátor megsérülhet. Ha nem megfelelően helyezi be a felső fiókot, akkor a kihúzható kocsi zárásakor a fiók a készülék ventilátorához ütközhet.

- ▶ Az utasításoknak megfelelően helyezze be a felső fiókot.

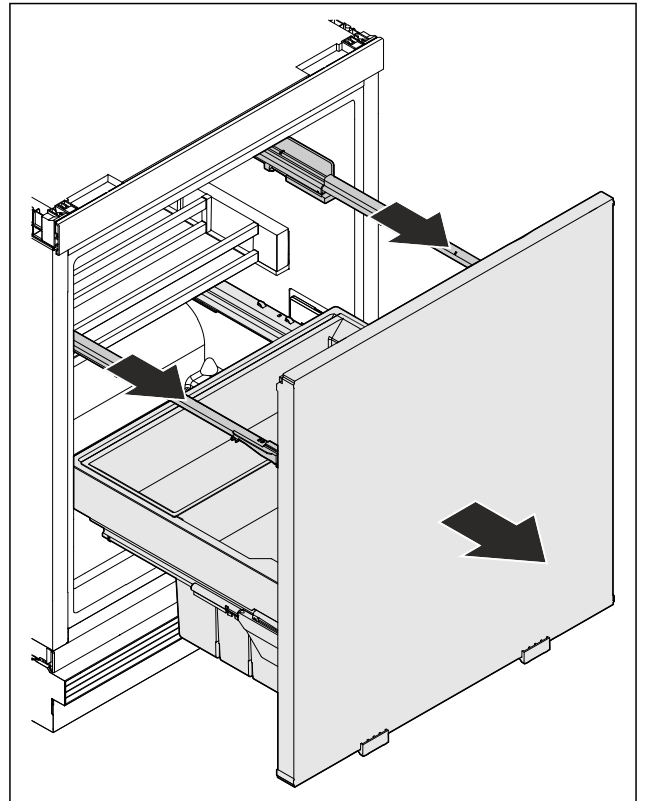


Fig. 88 Példaként szolgáló ábrázolás

- ▶ Húzza ki a síneket.

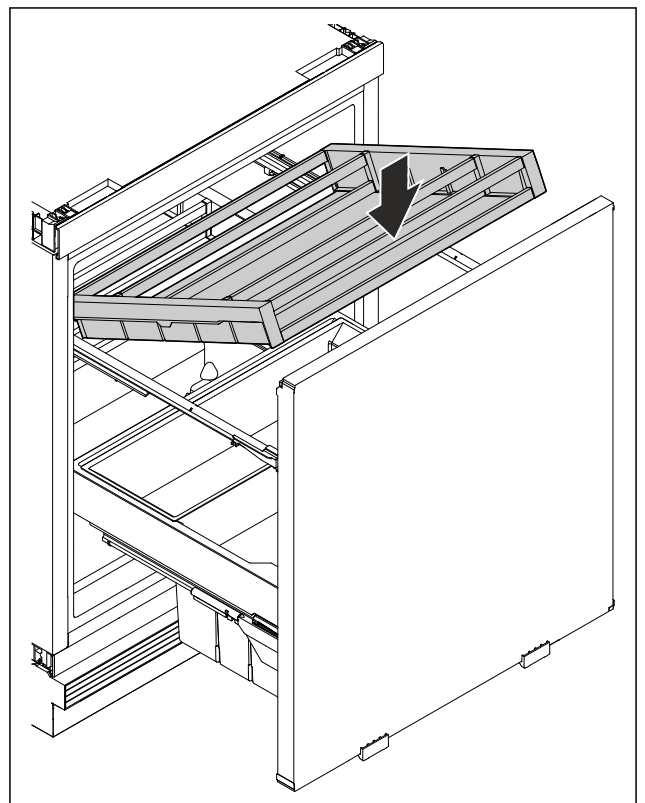


Fig. 89 Példaként szolgáló ábrázolás

- ▶ Felülől ferdén helyezze a sínek hátsó részére a fiókot.
- ▶ Engedje le elől a fiókot.
- ▶ Nyomja le a fiók elejét.
- ▶ A fiók a helyére pattan.

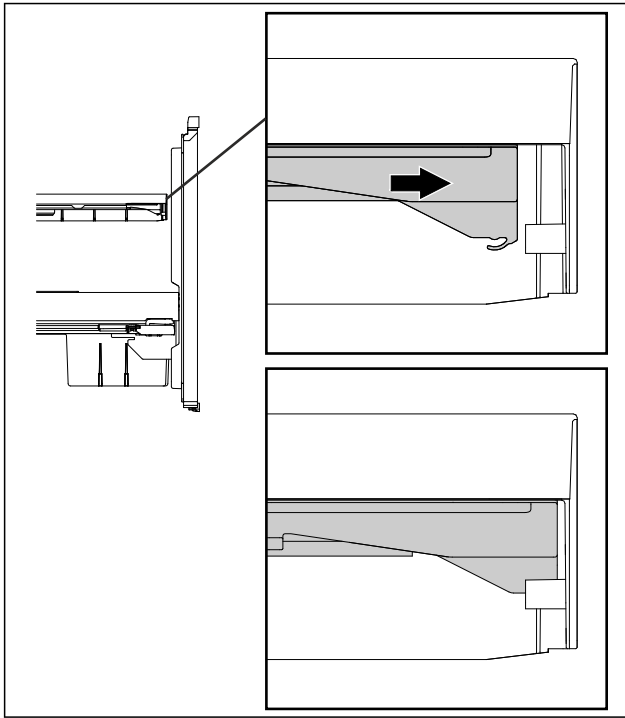


Fig. 90 Példaként szolgáló ábrázolás

- ▶ A fiókot ütközésig tolja a kihúzható koci elejének irányába.
- ▶ Óvatosan tolja be a fiókot.

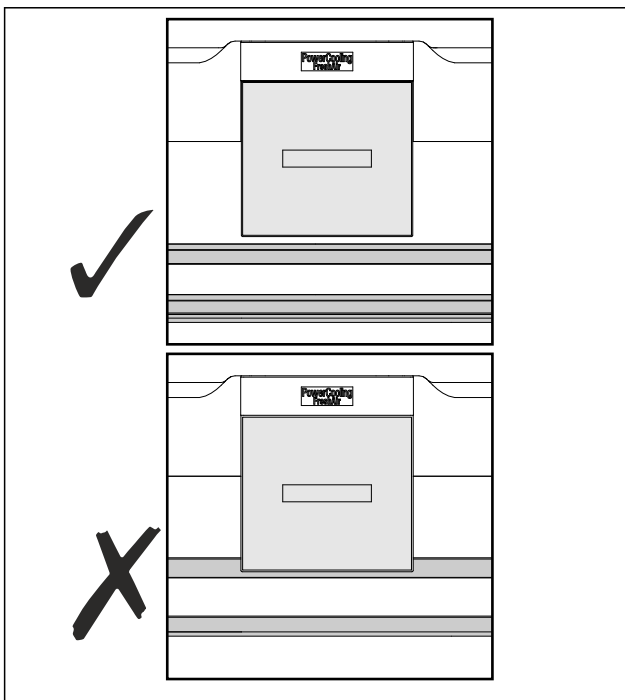


Fig. 91 Példaként szolgáló ábrázolás: ventilátor és fióklécek a készülék belső terében

- ▶ Ellenőrizze, hogy a felső fiók betolásakor a hátsó lécek elegendő szabad térrel rendelkeznek-e a ventilátor alatt.

9.3 A készülék leolvasztása



FIGYELMEZTETÉS

A készülék szakszerűtlen olvasztása! Sérülés és rongálódás veszélye.

- ▶ A leolvasztási folyamat felgyorsítására ne használjon a gyártó által ajánlottaktól eltérő mechanikus berendezést vagy egyéb eszközt.
- ▶ Ne használjon elektromos fűtő- vagy gőzsugaras tisztító-készülékeket, nyílt lángot vagy leolvasztó sprayt.
- ▶ Ne szedje le a jeget éles tárgyakkal.

A leolvasztás automatikusan zajlik. Az olvadékvíz a lefolyónyíláson keresztül távozik, és gőzzé alakul.

A hátlapon lévő vízcseppek vagy akár vékony dér- vagy jégréteg a működésből következnek, és nem utalnak rendellenességre. Ezeket nem kell eltávolítani.

- ▶ Rendszeresen tisztítsa ki a lefolyónyílást. (lásd 9.4 Berendezés tisztítása)

9.4 Berendezés tisztítása

9.4.1 Előkészületek



FIGYELMEZTETÉS

Áramütést szenvedhet!

- ▶ Húzza ki a hűtőkészülék csatlakozóját vagy szakítsa meg az áramellátást.



FIGYELMEZTETÉS

Tűzveszély

- ▶ A hűtőkör ne sérüljön.

- ▶ Üritse ki a berendezést.

- ▶ Húzza ki a hálózati csatlakozódugót.

-vagy-

- ▶ Aktiválja a CleaningMode működését. (lásd Cleaning-Mode)

9.4.2 A beltér tisztítása

FIGYELEM

Szakszerűtlen tisztítás!

A készülék károsodhat.

- ▶ Kizárólag puha tisztítókendőt és semleges pH-értékű általános tisztítószerrel használjon.
- ▶ Ne használjon súroló vagy dörzsölő szivacsot, illetve acélgyapjút.
- ▶ Ne használjon éles, súroló, homok-, klorid- vagy savtartalmú tisztítószerrel.

- ▶ Műanyag felületek: tisztítsa meg kézzel, puha és tiszta ronggyal, langyos vízzel és némi mosogatószerrel.

- ▶ Fém felületek: tisztítsa meg kézzel, puha és tiszta ronggyal, langyos vízzel és némi mosogatószerrel.

- ▶ Lefolyónyílás: távolítsa el a lerakódásokat egy vékony eszközzel, pl. fülpiszkálóval.

Vevőinformációk

9.4.3 A felszerelések tisztítása

FIGYELEM

Szakszerűtlen tisztítás!

A készülék károsodhat.

- ▶ Kizárólag puha tisztítókendőt és semleges pH-értékű általános tisztítószert használjon.
- ▶ Ne használjon súroló vagy dörzsölő szivacsot, illetve acélgyapjút.
- ▶ Ne használjon éles, súroló, homok-, klorid- vagy savtartalmú tisztítószert.

Tisztítás puha, tiszta kendővel, langyos vízzel és kevés mosogatószerrel:

- Fiók

Tisztítás nedves kendővel:

- Teleszkópsínek
Kérjük, vegye figyelembe: A futópályákban lévő zsír kenésre szolgál és tilos eltávolítani!

Tisztítás mosogatógépben 60 °C-ig:

- Tojástartó
- Vajtartó
- FlexCube
- ▶ Szerelje le a felszereléseket: lásd az adott fejezetet.
- ▶ Tisztítsa meg a felszereléseket.

9.4.4 A tisztítás után

- ▶ Törölje szárazra a berendezést és a felszerelés részeit.
- ▶ Csatlakoztassa a készüléket a hálózathoz, és kapcsolja be.
Ha a hőmérséklet már eléggé alacsony:
- ▶ Helyezze be az élelmiszert.
- ▶ Végezzen rendszeresen tisztítást.

10 Vevőinformációk

10.1 Műszaki adatok

Hőmérséklet-tartomány	
Hűtés	2 °C – 9 °C

Világítás	
Energiahatékonysági osztály ¹	Fényforrás
Ez a termék egy vagy több G energiahatékonysági osztályba tartozó fényforrást tartalmaz.	LED

¹ A készülék különböző energiahatékonysági osztályokba tartozó fényforrásokat tartalmazhat. A legalacsonyabb energiahatékonysági osztály van megadva.

Vezeték nélküli hálózati kapcsolattal rendelkező készülék esetén:

Frekvencia értéke	
Frekvenciasáv	2,4 GHz
Maximális sugárzási teljesítmény	< 100 mW
A rádióberendezés használatainak célja	A készülék bekötése a helyben elérhető vezeték nélküli hálózaton zajló adatforgalomba

10.2 Működés közbeni zajok

A készülék működés közben különböző zajokat hallat.

- **Alacsony hűtőteljesítménynél** a készülék energiatakarékosan, de hosszabb ideig működik. Ebben az esetben **halkabb**.
- **Nagyobb hűtőteljesítménynél** az élelmiszerek gyorsabban lehűlnek. Ebben az esetben **hangosabb**.

Példák:

- aktivált funkciók (lásd 7.2 A készülék funkciói)
- frissen behelyezett élelmiszere
- magas környezeti hőmérséklet
- hosszú ideig nyitva hagyott ajtó

Zaj	Lehetséges ok	A zaj típusa
Bugyborékoló vagy csepegő hang	A hűtőközeg áramlása a hűtő körfolyamatban.	normál működési zaj
Sziszegő és sístergő hang	A hűtőközeg befecskendezése a hűtő körfolyamatba.	normál működési zaj
Morgó hang	A készülék hűt. A zaj erőssége a hűtőteljesítménytől függ.	normál működési zaj
Kattanás	A működtető elemek be- és kikapcsolására kerül sor.	normál kapcsolási zaj
Kattogó vagy döngicsélő hang	A szelepek vagy a csappantyúk aktívak.	normál kapcsolási zaj

Zaj	Lehetséges ok	A zaj típusa	Megszüntetés
Vibráció	Nem megfelelő beszerelés	Hibát jelző zajok	Ellenőrizze a beszerelést. Igazítsa be a készüléket.
Zörgés	Felszereltség, a készülék belsejében lévő termékek	Hibát jelző zajok	Rögzítse a felszereltség részeit. Hagyjon távolságot a termékek között.

10.3 Műszaki üzemzavar

A készülék tervezése és gyártása során arra törekedtünk, hogy üzembiztos legyen a működése, és hosszú legyen az élettartama. Amennyiben működés közben mégis meghibásodás lépne fel, akkor ellenőrizze, hogy az üzemzavar nem kezelési hibára vezethető-e vissza. Ilyen esetben a garanciális időn belül is kénytelenek vagyunk a felmerülő költségeket Önnek felszámítani.

Az alábbi üzemzavarokat saját maga is elháríthatja.

10.3.1 A készülék működése

Hiba	Ok	Elhárítás
A készülék nem működik.	→ A készülék nincs bekapcsolva.	▶ Kapcsolja be a készüléket.
	→ A hálózati csatlakozódugót nem megfelelően helyezte a csatlakozóaljzatba.	▶ Ellenőrizze a hálózati csatlakozódugót.
	→ A csatlakozóaljzat biztosítéka nincs rendben.	▶ Ellenőrizze a biztosítékot.
	→ Áramszünet	▶ Tartsa a készüléket lezárva.
	→ A készülék csatlakozóaljzata nincs rendesen bedugva a készülékbe.	▶ Ellenőrizze a csatlakozóaljzatot.
Nem elég alacsony a hőmérséklet.	→ A készülék ajtaját nem csukta be megfelelően.	▶ Csukja be a készülék ajtaját.
	→ A be- és kiszellőzés nem elegendő.	▶ Tegye szabaddá és tisztítsa meg a szellőzőrácsot.
	→ A környezeti hőmérséklet túl magas.	▶ Problémamegoldás: (lásd 1.2 Klímaosztályok)
	→ A készüléket túl gyakran nyitotta ki, vagy túl hosszú ideig tartotta nyitva.	▶ Várja meg, hogy ismét beáll-e magától a kívánt hőmérséklet. Ha nem, forduljon a vevőszolgálathoz. (lásd 10.4 Vevőszolgálat)
	→ Rosszul állította be a hőmérsékletet.	▶ Állítsa hidegebbre a hőmérsékletet, és 24 óra után ellenőrizze.
	→ A készülék túl közel van egy hőforráshoz (tűzhely, fűtőtest stb.).	▶ Változtassa meg a készülék vagy a hőforrás felállítási helyét.
	→ A készüléket nem megfelelően építette be a fülkébe.	▶ Ellenőrizze, hogy a beépítés megfelelő-e és az ajtó jól zár-e.

10.3.2 Felszereltség

Hiba	Ok	Elhárítás
A belső világítás nem világít.	→ A készülék nincs bekapcsolva.	▶ Kapcsolja be a készüléket.
	→ Az ajtó 15 percnél hosszabb ideig volt nyitva.	▶ Nyitott ajtó esetén a belső világítás kb. 15 perc elteltével automatikusan kikapcsol.
	→ Meghibásodott a LED világítás, vagy sérült a borítás.	▶ Forduljon a vevőszolgálathoz. (lásd 10.4 Vevőszolgálat)

10.4 Vevőszolgálat

Először vizsgálja meg, hogy a hibát önállóan el tudja-e hárítani (lásd 10 Vevőinformációk). Ha nem, akkor forduljon a vevőszolgálathoz.

A címet a mellékelt „Liebherr szerviz” füzetben, vagy a home.liebherr.com/service weboldalon találja.



FIGYELMEZTETÉS

Szakszerűtlen javítás!
Sérülések.

- ▶ A berendezésen és a hálózati csatlakozóvezetéken a nem kifejezetten megemlített javításokat és beavatkozásokat (lásd 9 Karbantartás), csak a vevőszolgálat végezheti el.
- ▶ Ha megsérül a hálózati csatlakozóvezeték, csak a gyártóval, annak ügyfélszolgálatával vagy hozzájuk hasonló képesítéssel rendelkező szakemberrel cseréltesse le.
- ▶ A védőérintkezős csatlakozódugóval rendelkező készülékeken a cserét maga az ügyfél is elvégezheti.

10.4.1 Kapcsolatfelvétel a vevőszolgálattal

Győződjön meg arról, hogy a készülékre vonatkozó alábbi információk elő vannak készítve:

- A berendezés megnevezése (típus és jelölés)
- Szerviz szám (szerviz)
- Sorozatszám (S sz.)

▶ Nyissa meg a készülékinformációkat a kijelzőn. (lásd Készülékinformáció)

-vagy-

▶ Nézze meg a készülékinformációkat a típustáblán. (lásd 10.5 Típustábla)

- ▶ Jegyezze fel azokat.
- ▶ Értesítse a vevőszolgálatot: Közölje a hibát és a készülékre vonatkozó információkat.
- ▶ Így gyorsan és célirányosan tudjuk elvégezni a szervizelést.
- ▶ Kövesse a vevőszolgálat további útmutatásait.

Üzemen kívül helyezés

10.5 Típustábla

A típustábla a készülék belső oldalán alul található.

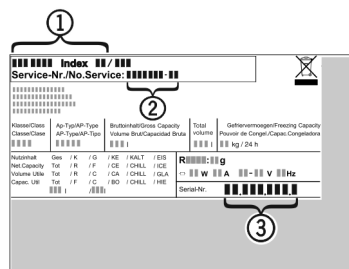


Fig. 92

- (1) Készülék megnevezése (3) Sorozatsz.
 - (2) Szerviz sz.
- ▶ Olvassa le az információkat az adattábláról.

11 Üzemen kívül helyezés

- ▶ Ürítse ki a berendezést.
- ▶ Kapcsolja ki a készüléket. (lásd Készülék ki- és bekapcsolása)
- ▶ Húzza ki a hálózati csatlakozót a csatlakozóaljzatból.
- ▶ Szükség esetén távolítsa el a készülék csatlakozóaljzatát: Húzza ki a készülék csatlakozóaljzatát a készülék csatlakozódugójából, és ezzel egyidejűleg mozgassa jobbra-balra.
- ▶ Tisztítsa meg a készüléket. (lásd 9.4 Berendezés tisztítása)
- ▶ Hagyja nyitva az ajtót, hogy ne keletkezzenek rossz szagok.

12 Hulladékkezelés

Győződjön meg arról, hogy a következő előfeltételek teljesülnek:

- Ismert a készüléken található szimbólumok jelentése. (lásd 1.14 A készüléken található jelek)
- Ismertek a hulladékkezelési utasítások. (lásd 1.8 Hulladékkezelés)

12.1 A készülék előkészítése hulladékként való kezelésre

- ▶ Helyezze üzemen kívül a készüléket. (lásd 11 Üzemen kívül helyezés)

12.2 A készülék hulladékként történő kezelése környezetbarát módon

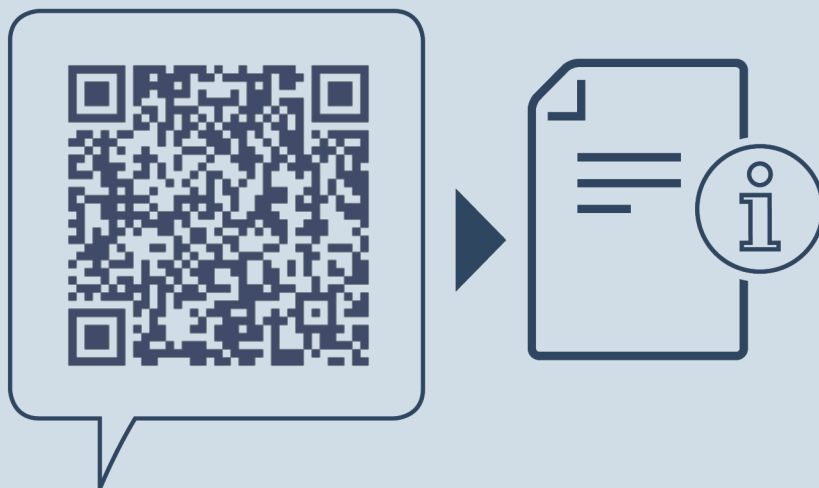


FIGYELMEZTETÉS

Kilépő hűtőközeg és olaj!

Tűz. A készülékben lévő hűtőközeg környezetbarát, de gyúlékony. A készülékben lévő olaj szintén gyúlékony. Ha kilép a hűtőközeg és az olaj, akkor kellően magas koncentráció mellett begyulladhat, ha külső hőforrással érintkezik.

- ▶ Ne sértse meg a hűtőkör és a kompresszor csővezetéseit.
-
- ▶ Tartsa be a készülék szállítására vonatkozó utasításokat.
 - ▶ Károsítás nélkül szállítsa el a készüléket.
 - ▶ A készüléket az előírások szerint kezelje hulladékként.



home.liebherr.com/fridge-manuals

HU aláépíthető hűtő- és fagyasztókészülékek, kihúzható kocsi

Kiadás dátuma: 20260218

Cikkszám - index: 7083754-00

Liebherr-Hausgeräte GmbH
Memminger Straße 77-79
88416 Ochsenhausen
Deutschland