

Willkommen bei AEG! Danke, dass Sie sich für unser Gerät entschieden haben.



Um Anwendungshinweise, Prospekte, Informationen zu Fehlerbehebung, Service und Reparatur zu erhalten:
www.aeg.com/support

Änderungen vorbehalten.

INHALTSVERZEICHNIS

1. SICHERHEITSHINWEISE.....	2
2. SICHERHEITSANWEISUNGEN.....	5
3. MONTAGE.....	8
4. GERÄTEBESCHREIBUNG.....	11
5. VOR DER ERSTEN VERWENDUNG.....	13
6. TÄGLICHER GEBRAUCH.....	13
7. ZUSATZFUNKTIONEN.....	17
8. TIPPS UND HINWEISE.....	19
9. REINIGUNG UND PFLEGE.....	22
10. FEHLERSUCHE.....	25
11. TECHNISCHE DATEN.....	28
12. ENERGIEEFFIZIENZ.....	28
13. INFORMATIONEN ZUR ENTSORGUNG.....	30

1. ⚠ SICHERHEITSHINWEISE

Lesen Sie vor der Montage und dem Gebrauch des Geräts zuerst die Bedienungsanleitung. Bei Verletzungen oder Schäden infolge nicht ordnungsgemäßer Montage oder Verwendung übernimmt der Hersteller keine Haftung. Bewahren Sie die Anleitung zum Nachschlagen an einem sicheren und zugänglichen Ort auf.

1.1 Sicherheit von Kindern und schutzbedürftigen Personen

- Das Gerät kann von Kindern ab 8 Jahren und Personen mit eingeschränkten physischen, sensorischen oder geistigen Fähigkeiten oder mit mangelnder Erfahrung/mangelndem Wissen benutzt werden, wenn sie durch eine für ihre Sicherheit zuständige Person beaufsichtigt werden oder von dieser Person Anweisungen erhalten haben, wie das

Gerät sicher zu bedienen ist und welche Gefahren bei nicht ordnungsgemäßer Bedienung bestehen. Kinder unter 8 Jahren und Personen mit schweren Behinderungen oder Mehrfachbehinderung sollten vom Gerät ferngehalten werden, wenn sie nicht ständig beaufsichtigt werden.

- Kinder sollten beaufsichtigt werden, um sicherzustellen, dass sie nicht mit dem Gerät.
- Halten Sie sämtliches Verpackungsmaterial von Kindern fern und entsorgen Sie es ordnungsgemäß.
- **WARNUNG:** Das Gerät und die zugänglichen Geräteteile werden während des Betriebs heiß. Halten Sie Kinder und Haustiere von dem Gerät fern, wenn es in Betrieb oder in der Abkühlphase ist.
- Falls Ihr Gerät mit einer Kindersicherung ausgestattet ist, empfehlen wir, diese einzuschalten.
- Kinder dürfen keine Reinigung und Wartung des Geräts ohne Beaufsichtigung durchführen.

1.2 Allgemeine Sicherheit

- Dieses Gerät ist nur zum Kochen bestimmt.
- Dieses Gerät ist nur für den häuslichen Gebrauch im Haushalt in Innenräumen konzipiert.
- Dieses Gerät darf in Büros, Hotelzimmern, Gästezimmern in Pensionen, Bauernhöfen und anderen ähnlichen Unterkünften verwendet werden, wenn diese Nutzung das (durchschnittliche) Nutzungsniveau im Haushalt nicht überschreitet.
- **WARNUNG:** Das Gerät und die zugänglichen Geräteteile werden während des Betriebs heiß. Seien Sie vorsichtig und berühren Sie niemals die Heizelemente.
- **WARNUNG:** Kochen mit Fett oder Öl auf einem unbeaufsichtigten Kochfeld ist gefährlich und kann ggf. zu einem Brand führen.
- Rauch ist ein Hinweis auf Überhitzung. Verwenden Sie niemals Wasser, um das Kochfeuer zu löschen. Schalten

Sie das Gerät aus und löschen Sie Flammen beispielsweise mit einer Löschdecke oder einem Deckel.

- **WARNUNG:** Das Gerät darf nicht durch ein externes Schaltgerät, wie eine Zeitschaltuhr, mit Strom versorgt oder an einen Schaltkreis angeschlossen werden, der von einem Programm regelmäßig ein- und ausgeschaltet wird.
- **VORSICHT:** Der Garvorgang muss überwacht werden. Ein kurzer Garvorgang muss kontinuierlich überwacht werden.
- **WARNUNG:** Brandgefahr: Lagern Sie keine Gegenstände auf den Kochflächen.
- Metallische Gegenstände wie Messer, Gabeln, Löffel und Deckel sollten nicht auf die Oberfläche des Kochfelds gelegt werden, da diese heiß werden können.
- Verwenden Sie das Gerät nicht, bevor es in den Einbauschrank gesetzt wird.
- Reinigen Sie das Gerät nicht mit Wasserspray oder Dampf.
- Schalten Sie das Kochfeld nach dem Gebrauch aus und verlassen Sie sich nicht auf die Topferkennung.
- **WARNUNG:** Falls die Oberfläche einen Sprung hat, schalten Sie das Gerät aus, um die Gefahr eines Stromschlags zu vermeiden. Falls das Gerät direkt mit dem Stromnetz verbunden ist und nicht getrennt werden kann, nehmen Sie die Sicherung für den Anschluss heraus, um die Stromversorgung zu unterbrechen. Verständigen Sie in jedem Fall das autorisierte Servicezentrum.
- Der Raum, in dem das Gerät installiert wird, muss gut belüftet sein, damit keine Gase von offenem Feuer oder von Geräten, die mit Brennstoffen betrieben werden, in den Raum zurückströmen.
- Stellen Sie sicher, dass die Lüftungsschlitze nicht blockiert werden und die vom Gerät aufgenommene Luft nicht in einen Lüftungskanal geleitet wird, der zur Ableitung von Rauch und Dampf von anderen Geräten (Zentralheizungssystemen, Thermosiphonsystemen, Warmwasserbereitern) dient.

- Wenn das Gerät zusammen mit anderen Geräten betrieben wird, darf der im Raum erzeugte Vakuumwert maximal 0,04 mbar betragen.
- Reinigen Sie den Haubenfilter regelmäßig und beseitigen Sie Fettablagerungen vom Gerät, um eine Brandgefahr zu vermeiden.
- Wenn das Netzkabel beschädigt ist, muss es vom Hersteller, einem autorisierten Kundendienst oder einer ähnlich qualifizierten Person zur Vermeidung einer Gefahrenquelle ersetzt werden.
- Falls das Gerät direkt an die Spannungsversorgung angeschlossen werden soll, muss die elektrische Installation mit einer Trennvorrichtung ausgerüstet sein, die eine allpolige Trennung vom Netz ermöglicht. Die vollständige Trennung muss den Anforderungen der Überspannungskategorie III entsprechen. Die Mittel zum Trennen müssen gemäß den Verdrahtungsregeln in die feste Verkabelung integriert werden.
- **WARNUNG:** Verwenden Sie nur Schutzabdeckungen des Herstellers des Kochgeräts, von ihm in der Bedienungsanleitung als geeignet empfohlene Schutzabdeckungen oder die im Gerät enthaltene Schutzabdeckung. Es besteht Unfallgefahr durch die Verwendung ungeeigneter Schutzabdeckungen.

2. SICHERHEITSANWEISUNGEN

2.1 Montage

WARNUNG!

Nur eine qualifizierte Fachkraft darf die Montage des Geräts vornehmen.

WARNUNG!

Andernfalls besteht Verletzungsgefahr und das Gerät könnte beschädigt werden.

- Entfernen Sie das gesamte Verpackungsmaterial.

- Montieren Sie ein beschädigtes Gerät nicht und benutzen Sie es nicht.
- Halten Sie sich an die mitgelieferte Montageanleitung.
- Die Mindestabstände zu anderen Geräten und Küchenmöbeln sind einzuhalten.
- Seien Sie beim Umsetzen des Gerätes vorsichtig, da es sehr schwer ist. Tragen Sie stets Sicherheitshandschuhe und festes Schuhwerk.
- Dichten Sie die Ausschnittskanten des Schrankes mit einem Dichtungsmittel ab, um ein Aufquellen durch Feuchtigkeit zu verhindern.

- Schützen Sie die Geräteunterseite vor Dampf und Feuchtigkeit.
- Installieren Sie das Gerät nicht direkt neben einer Tür oder unter einem Fenster. So kann heißes Kochgeschirr nicht herunterfallen, wenn die Tür oder das Fenster geöffnet wird.
- Installieren Sie das Gerät nicht so, dass Abluft in eine Wandöffnung entweicht, es sei denn, diese ist für diesen Zweck vorgesehen.
- Für die kanallose Installation muss die Lüfteröffnung direkt an der Wand positioniert oder durch eine zusätzliche Schrankwand getrennt werden, um den Zugang zu den Lüfterblättern zu verhindern.
- Jedes Gerät besitzt Kühlgebläse auf seiner Unterseite.
- Ist das Gerät über einer Schublade installiert:
 - Lagern Sie keine kleinen Papierstücke oder -blätter, die eingezogen werden können, in der Schublade, da sie die Kühlgebläse beschädigen oder das Kühlsystem beeinträchtigen können.
 - Halten Sie einen Abstand von mindestens 2 cm zwischen dem Geräteboden und den Teilen, die in der Schublade gelagert sind, ein.
- Entfernen Sie Trennplatten, die im Küchenmöbel unter dem Gerät installiert sind.
- muss das Gerät geerdet werden.
- Vor der Durchführung jeglicher Arbeiten muss das Gerät von der elektrischen Stromversorgung getrennt werden.
- Stellen Sie sicher, dass die Daten auf dem Typenschild mit den elektrischen Nennwerten der Netzspannung übereinstimmen.
- Vergewissern Sie sich, dass das Gerät ordnungsgemäß installiert ist. Lockere und unsachgemäße Stromnetzkabel oder Stecker (falls vorhanden) können die Klemme überhitzen.
- Verwenden Sie das richtige Stromnetzkabel.
- Achten Sie darauf, dass sich das Stromnetzkabel nicht verheddert.
- Stellen Sie sicher, dass ein Überspannungsschutz installiert ist.
- Verwenden Sie die Klemme für die Zugentlastung am Kabel.
- Stellen Sie beim Anschluss des Gerätesteckers an eine Steckdose sicher, dass das Netzkabel oder ggf. der Netzstecker nicht mit dem heißen Gerät oder heißem Kochgeschirr in Berührung kommt.
- Verwenden Sie keine Mehrfachsteckdosen oder Verlängerungskabel.
- Achten Sie darauf, den Netzstecker (falls zutreffend) oder das Netzkabel nicht zu beschädigen. Wenden Sie sich zum Austausch eines beschädigten Netzkabels an unseren autorisierten Kundendienst oder eine Elektrofachkraft.
- Alle Teile, die gegen direktes Berühren schützen, sowie die isolierten Teile müssen so befestigt werden, dass sie nicht ohne Werkzeug entfernt werden können.
- Stecken Sie den Netzstecker erst nach Abschluss der Montage in die Steckdose. Stellen Sie sicher, dass der Netzstecker nach der Montage noch zugänglich ist.
- Falls die Steckdose lose ist, schließen Sie den Netzstecker nicht an.
- Ziehen Sie nicht am Netzkabel, wenn Sie das Gerät von der Stromversorgung trennen möchten. Ziehen Sie stets am Netzstecker.
- Verwenden Sie nur geeignete Trenneinrichtungen: Überlastschalter, Sicherungen (Schraubsicherungen)

2.2 Elektrischer Anschluss

WARNUNG!

Brand- und Stromschlaggefahr.

- Alle elektrischen Anschlüsse sollten von einem qualifizierten Elektriker gemäß dem Anschlussdiagramm oder der Installationsbroschüre vorgenommen werden.
- Bei der Abgasinstallation und bei vorhandenem oder vorgeschriebenem Zubehör (Wandventil, Fensterschalter und/oder Fensteröffner) sollten die elektrischen Anschlüsse von einem qualifizierten Elektriker gemäß dem Anschlussdiagramm oder der Installationsbroschüre vorgenommen werden.

müssen aus dem Halter entfernt werden können), Fehlerstromschutzschalter und Schütze.

- Die elektrische Installation muss eine Trenneinrichtung aufweisen, mit der Sie das Gerät allpolig von der Stromversorgung trennen können. Die Trenneinrichtung muss mit einer Kontaktöffnungsbreite von mindestens 3 mm ausgeführt sein.

2.3 Gebrauch

WARNUNG!

Verletzungs-, Verbrennungs- und Stromschlaggefahr.

- Nehmen Sie keine technischen Änderungen am Gerät vor.
- Entfernen Sie vor der ersten Inbetriebnahme alle Verpackungen, Kennzeichnungen und Schutzfolien (falls zutreffend).
- Vergewissern Sie sich, dass die Lüftungsöffnungen nicht blockiert sind. Die Belüftung muss in regelmäßigen Abständen von einer qualifizierten Person überprüft werden.
- Lassen Sie das Gerät während des Betriebs nicht unbeaufsichtigt.
- Schalten Sie die Kochzone nach jedem Gebrauch auf „aus“.
- Legen Sie kein Besteck und keine Deckel auf die Kochzonen. Anderenfalls werden sie sehr heiß.
- Benutzen Sie das Gerät nicht mit nassen Händen oder wenn es mit Wasser Kontakt hat.
- Verwenden Sie das Gerät nicht als Arbeits- oder Abstellfläche.
- Ist die Oberfläche des Geräts gesprungen, trennen Sie das Gerät sofort von der Stromversorgung. So vermeiden Sie einen elektrischen Schlag.
- Benutzer mit einem Herzschrittmacher müssen einen Mindestabstand von 30 cm zu den Induktionskochzonen einhalten, wenn das Gerät in Betrieb ist.
- Wenn Sie Speisen in heißes Öl legen, kann es spritzen.
- Verwenden Sie niemals eine offene Flamme, wenn die integrierte Haube in Betrieb ist.

- Verwenden Sie keine Aluminiumfolie oder andere Materialien zwischen der Kochfläche und dem Kochgeschirr, sofern vom Hersteller dieses Geräts nicht anders angegeben.
- Verwenden Sie nur vom Hersteller empfohlenes Zubehör für dieses Gerät.

WARNUNG!

Brand- und Explosionsgefahr.

- Öle und Fette können beim Erhitzen brennbare Dämpfe freisetzen. Halten Sie Flammen oder erhitzte Gegenstände während des Kochens von Fetten und Ölen fern.
- Die Dämpfe, die sehr heißes Öl freisetzt, können zu einer spontanen Verbrennung führen.
- Gebrauchtes Öl, das Speisereste enthalten kann, kann schon bei einer niedrigeren Temperatur einen Brand verursachen als Öl, das zum ersten Mal verwendet wird.
- Platzieren Sie keine entflammaren Produkte oder Gegenstände, die mit entflammaren Produkten benetzt sind, im Gerät, auf dem Gerät oder in der Nähe des Geräts.

WARNUNG!

Risiko von Schäden am Gerät.

- Stellen Sie kein heißes Kochgeschirr auf das Bedienfeld.
- Legen Sie keine heißen Topfdeckel auf die Glasoberfläche des Kochfeldes.
- Lassen Sie Kochgeschirr nicht leer kochen.
- Achten Sie darauf, dass keine Gegenstände oder Kochgeschirr auf das Gerät fallen. Die Oberfläche könnte beschädigt werden.
- Schalten Sie die Kochzonen nicht mit leerem Kochgeschirr oder ohne Kochgeschirr ein.
- Entfernen Sie niemals das Gitter oder den Haubenfilter, wenn die integrierte Haube oder das Gerät in Betrieb ist.
- Verwenden Sie die integrierte Haube niemals ohne Haubenfilter.
- Decken Sie den Einlass der integrierten Haube nicht mit Kochgeschirr ab.

- Öffnen Sie den unteren Deckel nicht, wenn die integrierte Haube oder das Gerät in Betrieb ist.
- Stellen Sie keine kleinen oder leichten Gegenstände in der Nähe der integrierten Haube ab, um die Gefahr des Einklemmens zu vermeiden.
- Kochgeschirr aus Gusseisen oder mit einem beschädigten Boden kann Kratzer an dem Glas / der Glaskeramik verursachen. Heben Sie diese Gegenstände immer an, wenn Sie sie auf der Kochfläche bewegen müssen.

2.4 Reinigung und Pflege

- Reinigen Sie das Gerät regelmäßig, um eine Verschlechterung des Oberflächenmaterials zu verhindern.
- Schalten Sie das Gerät vor dem Reinigen aus und lassen Sie es abkühlen.
- Reinigen Sie das Gerät mit warmem Wasser und einem feuchten, weichen Lappen. Verwenden Sie ausschließlich Neutralreiniger. Verwenden Sie keine Scheuermittel, Scheuerschwämme, scharfe Reinigungsmittel oder Metallgegenstände, sofern nicht anders angegeben.

2.5 Wartung

- Wenden Sie sich zur Reparatur des Geräts an den autorisierten Kundendienst.

- Dabei dürfen ausschließlich Originalersatzteile verwendet werden.
- Bezüglich der Lampe(n) in diesem Gerät und separat verkaufter Ersatzlampen: Diese Lampen müssen extremen physikalischen Bedingungen in Haushaltsgeräten standhalten, wie z.B. Temperatur, Vibration, Feuchtigkeit, oder sollen Informationen über den Betriebszustand des Gerätes anzeigen. Sie sind nicht für den Einsatz in anderen Geräten vorgesehen und nicht für die Raumbelichtung geeignet.

2.6 Entsorgung

WARNING!

Verletzungs- und Erstickungsgefahr.

- Informationen zur Entsorgung des Geräts erhalten Sie von Ihrer Gemeindeverwaltung.
- Trennen Sie das Gerät von der Stromversorgung.
- Schneiden Sie das Netzkabel in der Nähe des Geräts ab, und entsorgen Sie es.

3. MONTAGE

WARNING!

Siehe Kapitel Sicherheitshinweise.

3.1 Vor der Montage

Notieren Sie vor der Montage des Kochfelds folgende Daten, die Sie auf dem Typenschild finden. Das Typenschild ist auf dem Boden des Kochfelds angebracht.

Seriennummer

3.2 Einbau-Kochfelder

Einbau-Kochfelder dürfen nur nach dem Einbau in normgerechte, passende

Einbaumöbel und Arbeitsplatten betrieben werden.

3.3 Aufbau

Ausführliche Informationen zur Installation Ihres Kochfelds finden Sie in der Installationsanleitung.

Behandeln Sie das Gerät während der Installation vorsichtig, um ein Verbiegen oder Beschädigungen des Rahmens zu vermeiden.

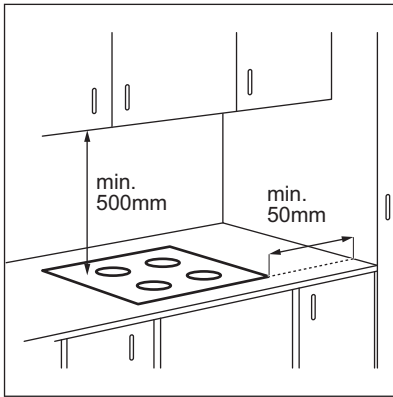
Folgen Sie dem Diagramm für die Kochfeldverbindung und dem in der Installationsbroschüre und/oder den Etiketten unter dem Kochfeld dargestellten Diagramm

(falls zutreffend) für die Fensterschalterverbindung.

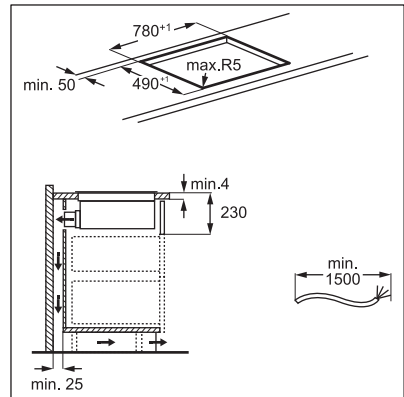
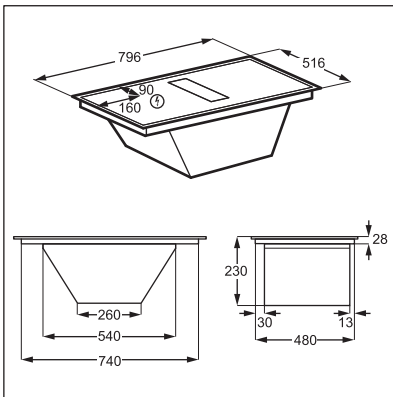


Nur für ausgewählte Länder

Im Falle einer Abgasinstallation kann ein Fensterschalter erforderlich sein (wenden Sie sich an einen autorisierten Techniker). Dieser muss separat erworben werden, da er nicht im Lieferumfang des Kochfelds enthalten ist. Der Fensterschalter muss von einem autorisierten Techniker installiert werden. Siehe Installationshandbuch.



Ist das Gerät über einer Schublade installiert, kann die Kochfeldbelüftung die in der Schublade aufbewahrten Gegenstände während des Garvorgangs aufwärmen.



Sie finden die Videoanleitung „So installieren Sie Ihr AEG Induktionskochfeld mit Dunstabzug“, indem Sie den vollständigen Namen eintippen, der in der folgenden Grafik angegeben ist.



How to install your AEG induction extractor hob



Filtergehäuse-Montage

Das Gerät muss immer mit allen im Lieferumfang enthaltenen Filtern verwendet werden.

Stellen Sie vor der ersten Inbetriebnahme sicher, dass die langlebigen Aktivkohle-Filter mit den Griffen nach innen in das Gehäuse eingesetzt werden. Siehe „Reinigung der Haubenfilter“. Setzen Sie das Filtergehäuse nach der Montage in den Hohlraum der Haube ein und platzieren Sie das Gitter auf der Haube.

3.4 Anschlusskabel

- Das Kochfeld wird mit einem Anschlusskabel.
- Um das beschädigte Netzkabel zu ersetzen, verwenden Sie den Kabeltyp, der einer Temperatur von 125 °C oder höher standhält.
- Der einzelne Draht muss einen Durchmesser von mindestens 1,5 mm² aufweisen.

- Wenden Sie sich bitte an Ihr lokales Servicezentrum. Das Anschlusskabel darf nur von einem qualifizierten Elektriker ersetzt werden.

⚠️ WARNUNG!

Alle elektrischen Anschlüsse müssen von einem qualifizierten Elektriker ausgeführt werden.

⚠️ VORSICHT!

Verbindungen über Kontaktstecker sind verboten.

⚠️ VORSICHT!

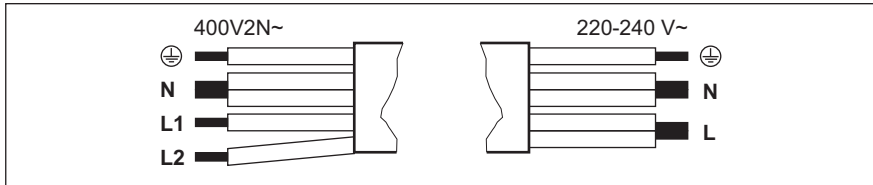
Bohren oder löten Sie die Kabelenden nicht. Das ist verboten.

⚠️ VORSICHT!

Schließen Sie das Kabel nicht ohne Aderendhülse an.

Einphasiger Anschluss

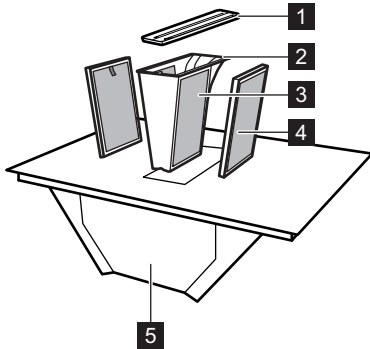
1. Entfernen Sie die Aderendhülse von schwarzen und braunen Adern.
2. Entfernen Sie einen Teil der Isolierung der braunen und schwarzen Kabelenden.
3. Verbinden Sie die Enden der schwarzen und braunen Kabel.
4. Bringen Sie eine neue Aderendhülse am Ende des gemeinsamen Drahts an (Spezialwerkzeug erforderlich).



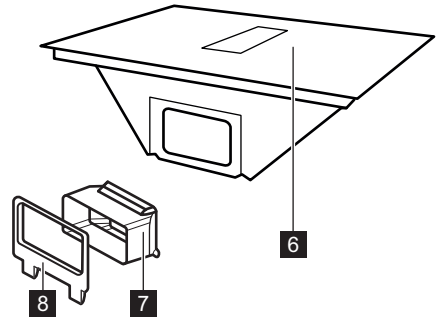
Zweiphasige Verbindung: 400 V2N~		Einphasige Verbindung: 220 - 240 V~	
5 x 1,5 mm² oder 4 x 2,5 mm²		5 x 1,5 mm² oder 3 x 4 mm²	
⊕	Grün – gelb	⊕	Grün – gelb
N	Blau und blau	N	Blau und blau
L1	Schwarz	L	Schwarz und braun
L2	Braun		

4. GERÄTEBESCHREIBUNG

4.1 Produktübersicht

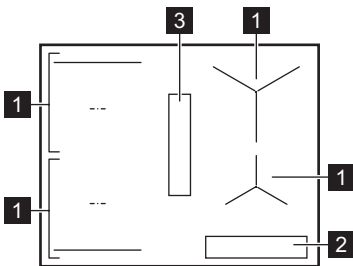


- 1 Gitter
- 2 Fettfiltergehäuse
- 3 Fettfilter (nicht entfernbar)
- 4 Langlebiger Aktivkohle-Filter
- 5 Tropfschale (unter dem Haubensystem)



- 6 Kochfeld
- 7 Luftkanal-Adapter
- 8 Luftkanalanschluss für die Rückwand

4.2 Anordnung der Kochflächen



- 1 Induktionskochzone
- 2 Bedienfeld
- 3 Abzugshaube