

TOM TOMATO

Összeszerelési és termesztési útmutató

Tartalomjegyzék

1. TOM TOMATO Összeszerelés	2
1.1. 1. lépés	2
1.2. 2. lépés	3
1.3. 3. lépés	3
1.4. 4. lépés	4
1.5. 5. lépés	4
1.6. 6. lépés	5
2. TOM TOMATO Termesztés	6
2.1. 1. lépés	6
2.2. 2. lépés	6
2.3. 3. lépés	7
2.4. 4. lépés	8
2.5. 5. lépés	8
3. FAQ	9

1. TOM TOMATO Összeszerelés

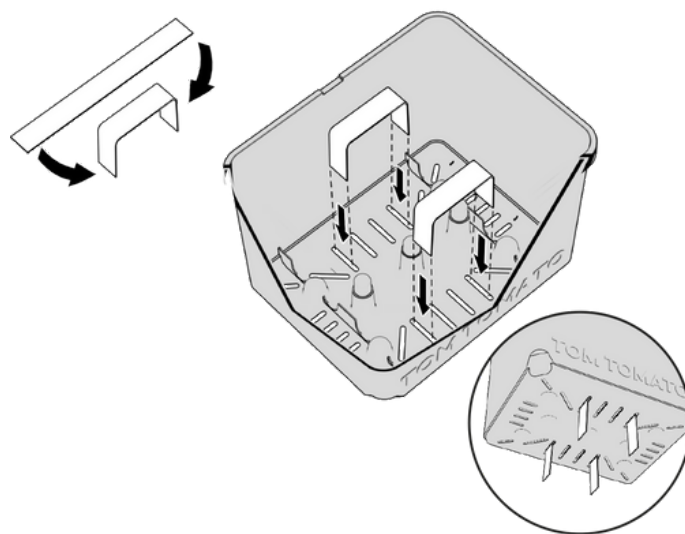
Áttekintés

- Időtartam: 10 perc
- Eszközök: nem szükséges

Hozzávalók

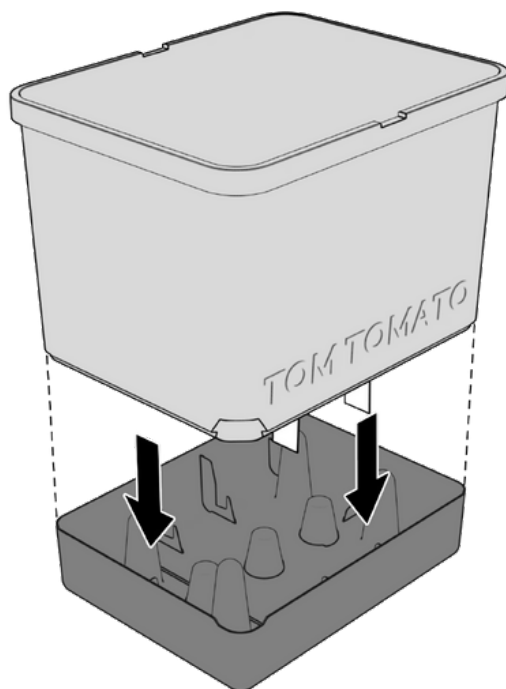
- 20L paradicsom- vagy zöldségföld
- 1 paradicsompalánta
- ORGANIKUS juhulladék-trágya (opcionális)

1.1. 1. lépés



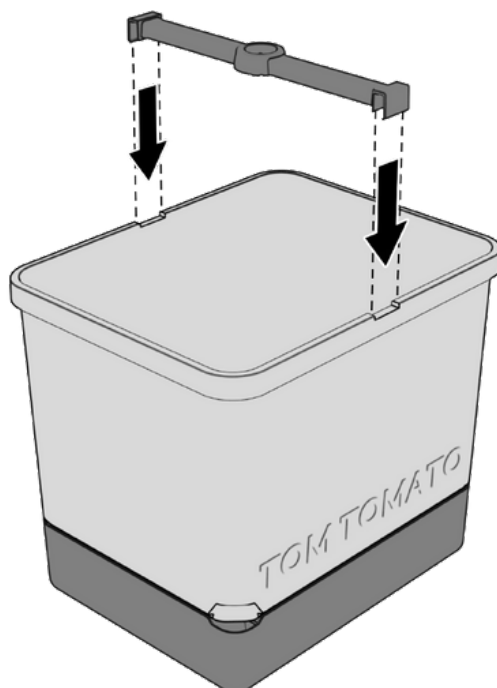
Hajtsa U alakúra az öntözőkanóccokat, és vezesse át őket a cserép aljának nyílásain.

1.2. 2. lépés



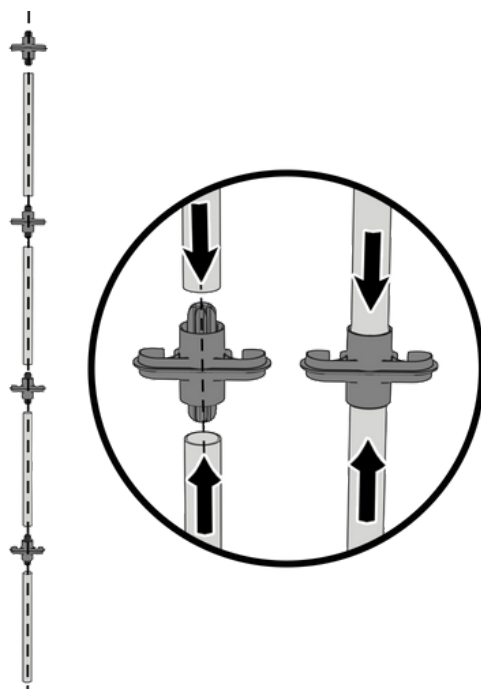
Helyezze a cserepet a víztartályra.

1.3. 3. lépés



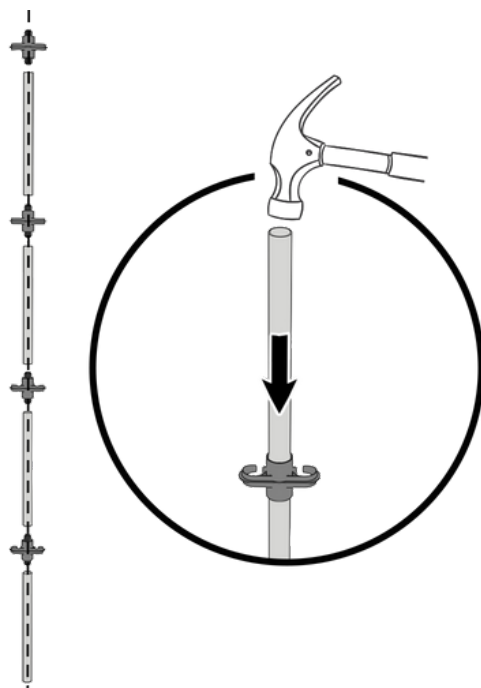
Helyezze a mászókaró stabilizátorát a cserép közepébe.

1.4. 4. lépés



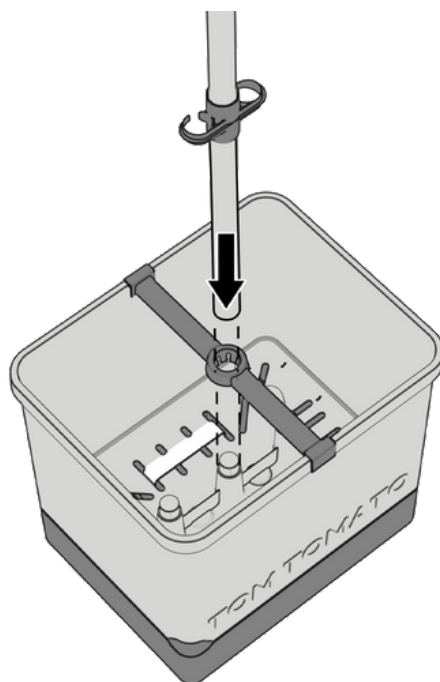
Szerelje össze az összes csövet a csatlakozókkal.

1.5. 5. lépés



Szükség esetén nyugodtan használjon gumikalapácsot.

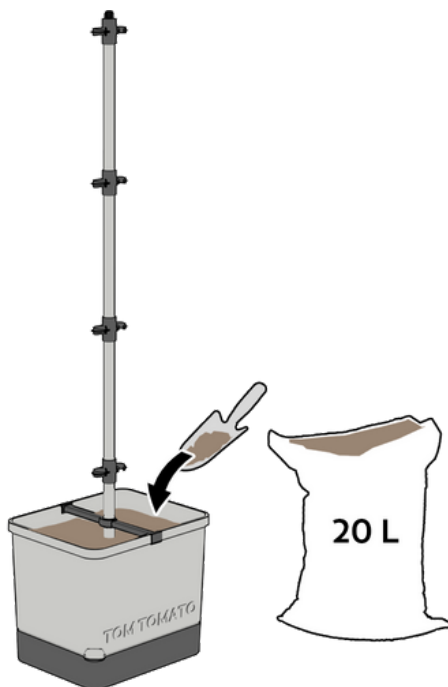
1.6. 6. lépés



Tolja a mászókarót át a stabilizátoron egészen a cserép aljáig.

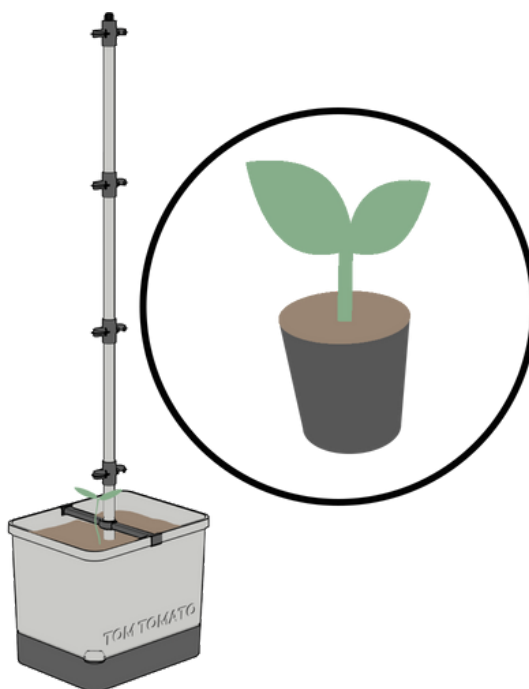
2. TOM TOMATO Termesztés

2.1. 1. lépés



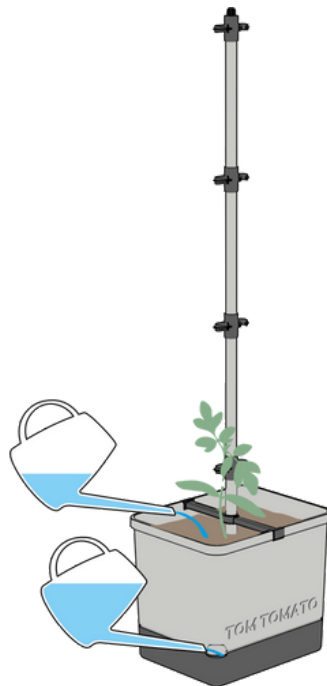
Töltse fel a TOM TOMATO-t kb. 20 liter paradicsomfölddel.

2.2. 2. lépés



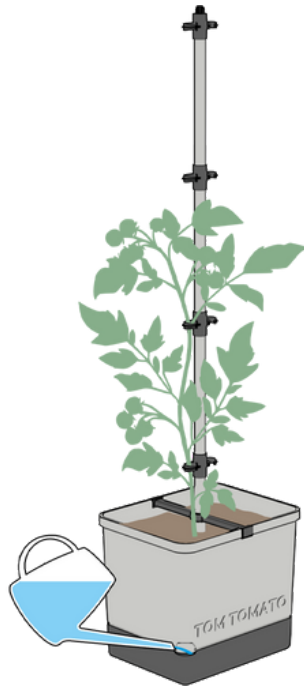
Ültessen egy paradicsompalántát a közepébe, közvetlenül a mászókaró mellé.

2.3. 3. lépés



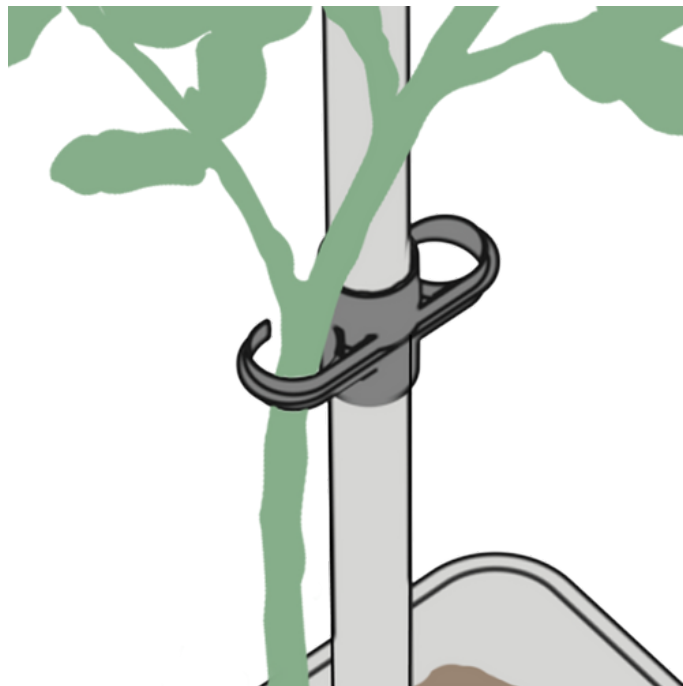
Az első néhány héten felülről öntözze meg alaposan a növény körüli talajt. Emellett töltsé fel a víztartályt kb. 4,5 liter vízzel.

2.4. 4. lépés



Amint a gyökerek elérik a víztartályt, csak a tartályon keresztül öntözzön. Rendszeresen töltsse újra.

2.5. 5. lépés



Időről időre akassza a növény fő hajtását a mászókaró rögzítőcsipeszeibe.

3. FAQ

Hogyan működik az ültetés a TOM TOMATO-ban?

A TOM TOMATO néhány egyszerű lépéssel összerakható és ültetésre kész. Ezután már csak fel kell tölteni földdel és elhelyezni egy paradicsompalántát.

Mik a TOM TOMATO méretei?

A TOM TOMATO (mászókaróval együtt) 35 x 28 cm alapterületet igényel, magassága 135 cm.

Hova helyezzem a TOM TOMATO-t?

A paradicsom sok fényt és meleget igényel. A nagy hozamú paradicsomtermesztés legjobb feltételei: napos, meleg és **eső ellen védett** helyszín. Optimálisan megfelel egy falak előtt elhelyezett helyszín, amely visszaveri a meleget.

Milyen földet használjak?

A bőséges paradicsomtermés érdekében paradicsomföldet ajánlunk. A kereskedelemben előre kevert paradicsomföldet találhat, amelyek ideálisak paradicsom ültetéséhez. Zöldségföld is jó alternatíva.

Mikor a legjobb az ültetési idő?

Ha paradicsomnövényeket szeretne magból nevelni, márciusban kezdje el a HARRY HERBS-szel (mint palántanevelővel) a TOM TOMATO magkeveréssel. Ha azonban fiatal paradicsompalántákat szeretne ültetni, várjon az ültetéssel legalább május közepéig. Mindenképpen kerülje a fagyot.

Hogyan működik az öntözés?

Mindenekelőtt: ügyeljen arra, hogy soha ne öntsön vizet a paradicsomnövények leveleire! A paradicsomlevél nagyon érzékeny a vízre – a nedvesség gyorsan rothadáshoz és egyéb betegségekhez vezet.

Az ültetés után ezért csak a növény körüli talajt öntözze felülről. Amint a gyökerek elérik a víztartályt, csak rendszeresen kell feltöltenie a tartályt. A beépített öntözőkanócok nedves talajt biztosítanak a gyökerek körül, így a növény optimálisan ellátódik tápanyagokkal.

Forgalmazó
Sunnysoft s.r.o.
Kovanecká 2390/1a
190 00, Praha 9 - Libeň
www.sunnysoft.hu