

PAUL POTATO

Összeszerelési útmutató

Tartalomjegyzék

1. PAUL POTATO Összeszerelés / Termesztés	2
1.1. 1. lépés	2
1.2. 2. lépés	3
1.3. 3. lépés	3
1.4. 4. lépés	4
1.5. 5. lépés	4
1.6. 6. lépés	5
2. FAQ	6

1. PAUL POTATO Összeszerelés / Termesztés

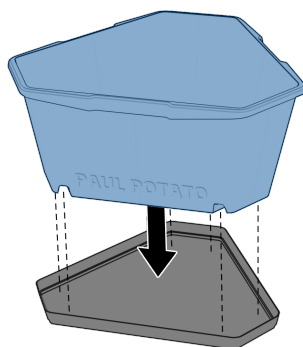
Áttekintés

- Időtartam: 15 perc
- Eszközök: mellékelt csavarok és szerszámok (csak a PAUL POTATO acél összeszereléséhez szükséges)

Hozzávalók

- **Starter 3 emelet:** 42L föld, 9 vetőburgonya
- **Starter 4 emelet:** 56L föld, 12 vetőburgonya
- **Acél 3 emelet:** 50L föld, 9 vetőburgonya
- **Acél 4 emelet:** 70L föld, 12 vetőburgonya
- **XL acél 4 emelet:** 184L föld, 16 vetőburgonya
- **XL acél 6 emelet:** 276L föld, 24 vetőburgonya
- ORGANIKUS juhulladék-trágya (opcionális)

1.1. 1. lépés



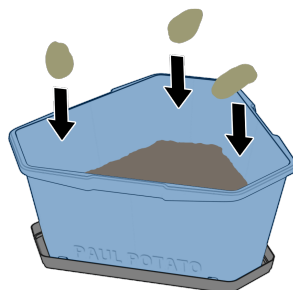
Helyezzen egy szintet a tálcára.

1.2. 2. lépés



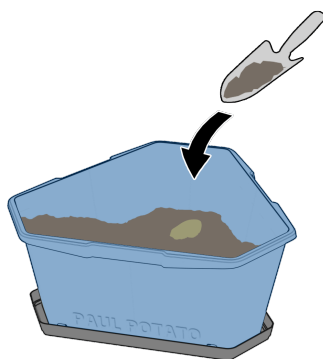
Töltse fel a szint felét földdel. Javasoljuk, hogy keverje össze a földet organikus juhulladék-trágyával.

1.3. 3. lépés



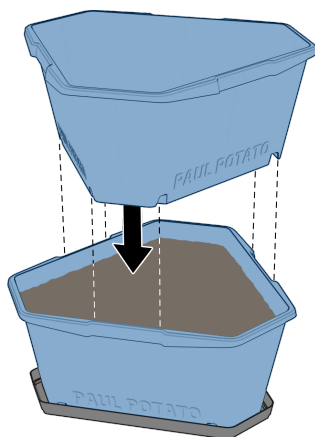
Helyezzen egy-egy vetőburgonyát minden sarokba.

1.4. 4. lépés



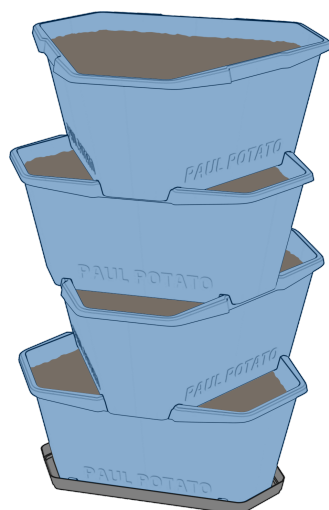
Töltse fel a szint maradék részét földdel.

1.5. 5. lépés



Helyezze a következő szintet az előzőre.

1.6. 6. lépés



Ismételje meg a 2–5. lépéseket minden szintnél. A PAUL POTATO most össze van rakva.

2. FAQ

Hogyan működik a termesztés a PAUL POTATO-ban?

A burgonya néhány perc alatt elültethető a PAUL POTATO-ba. Csak töltsse fel minden szint felét földdel. Helyezzen egy vetőburgonyát minden sarokba. Ezután adjon hozzá még egy réteg földet – ennyi az egész.

Mik a PAUL POTATO méretei?

A PAUL POTATO Starter 44x44 cm alapterületet igényel, és a választott szintek számától függően 50 cm-től 65 cm-ig terjedő magasságú.

Hol szerezhetek vetőburgonyát?

Természetesen nálunk! Széles választékban válogattuk össze a különböző fajtákat csak Önnek.

Mik a korai, közepesen korai és főidényes burgonya?

Ez az egyes burgonya fajták érési idejére utal, amely 90 (korai fajtáknál) és 160 nap (késői fajtáknál) között változhat.

Milyen földet használjak?

A burgonya a burgonyafélék növény családjába tartozik, ezért hasonló talajt igényel, mint a paradicsom. A talajnak lazának kell lennie, hogy a vetőburgonyák könnyebben növekedjenek.

Mikor a legjobb az ültetési idő?

Az ültetést már március közepén is megkezdheti, ha megvédi növényeit a fagytól. Mindenesetre határozottan ajánlunk fagyvédő fóliát.

Termeszthetek más növényeket is?

Természetesen más növényeket is termesztet a PAUL POTATO-ban. A terület legjobb kihasználása érdekében burgonyát természetesen az alsó szinteken, de a felső szintet használja mini magasságúként. A saláta, retek, fűszernövények és hasonlók nagyon jól érzik magukat ott! Legyen kreatív!

Természetesen a burgonyaszazon után őszi zöldségekkel is újraültetheti PAUL POTATO-ját.

Élelmiszerbiztos a PAUL POTATO?

Igen, a PAUL POTATO teljes egészében élelmiszerbiztos anyagokból készült.

Forgalmazó
Sunnysoft s.r.o.
Kovanecká 2390/1a
190 00, Praha 9 - Libeň
www.sunnysoft.hu