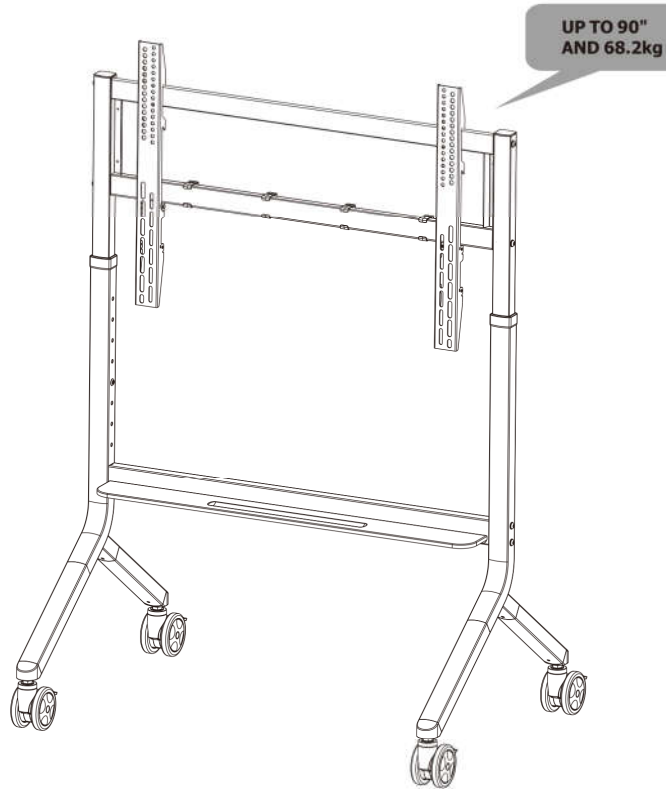




# FITS 65"-90" Height Adjustable Heavy Duty Mobile Cart INSTRUCTION



**Model-P100**

Görgős kijelző állvány 65-90" kijelzőkhöz,  
manuális magasságállítási lehetőséggel

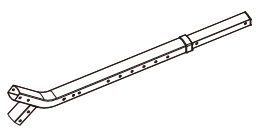
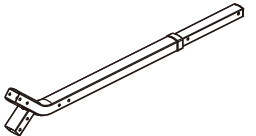

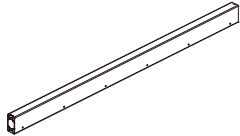
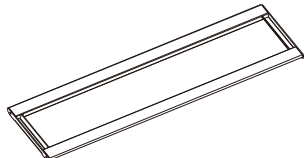
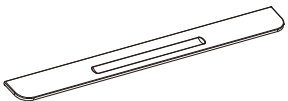
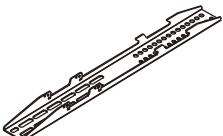
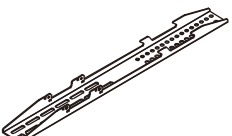


Biztonsági útmutató a NorthBayou kijelzőtartó-állványokhoz

Kérjük, összeszerelés előtt figyelmesen olvassa el a teljes használati utasítást és a biztonsági előírásokat. Ennek elmulasztása személyi sérülést, termékkárt és további anyagi károkat okozhat.




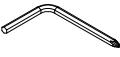
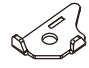
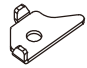

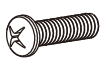





1. Azt szeretnénk, ha teljesen elégedett lenne az új készülékével. Ha bármilyen kérdése, problémája vagy biztonsági aggálya van, kérjük, vegye fel a kapcsolatot szakmai csapatunkkal.
2. Ha kérdései vannak a termék összeszerelésével és működésével kapcsolatban, illetve ha a termék sérült vagy alkatrészek elveszett, kérjük, azonnal forduljon a helyi ügyfélszolgálathoz támogatásért.
3. A készülék maximális terhelhetősége 68,2kg. Soha NE lépje túl a maximálisan megengedett súlyhatárt!
4. NE végezzen nem gyári jóváhagyással rendelkező módosításokat. NE használja a készüléket a gyárilag jóváhagyott célon kívül.
5. A készülék csúszo alkatrészeket és elektronikus alkatrészeket (P150-P220-P320, T80, GF100, GF150) tartalmaz. Az Ön és környezete biztonsága érdekében kérjük, legyen óvatos a használat során.
6. **KIJELENTJÜK**, hogy **NEM** vállalhatunk felelősséget a nem megfelelő felszerelés, helytelen összeszerelés által okozott károkért vagy sérülésekért vagy nem megfelelő használat miatt.
7. Halál vagy súlyos sérülés történhet, ha gyermekek másznak fel az audio- és/vagy videóberendezések bútoraira. A távirányító vagy a bútorzaton elhelyezett játékok arra ösztönözhetik a gyermekeket, hogy felmásszanak a bútorzatra, amely ennek következtében a gyermekre borulhat.
8. A belsejében nincsenek a felhasználó által szervizelhető alkatrészek.
9. **Felborulásra figyelmeztetés**  
Súlyos vagy halálos zúzódásos sérülések keletkezhetnek a felborulás következtében. A felborulás megelőzése érdekében:  
Soha ne engedje, hogy a gyermekek felmásszanak, álljanak, lógjanak vagy játsszanak a TV vagy a TV-állvány bármely részén.  
Használjon borulásgátlót (nem tartozék) vagy rögzítse az állványt a falhoz.  
A borulásgátló használatát csak csökkentheti, de nem szüntetheti meg a felborulás veszélyét.  
Kijelentjük, hogy nem vállalunk felelősséget a felborulás okozta károkért, sérülésekért vagy halálesetekért.
10. **Fulladásveszélyre figyelmeztetés**  
Az apró alkatrészek 3 év alatti gyermekek számára nem alkalmasak. Felnőtt felügyelete szükséges. Tartsa távol a gyermekeket az összeszerelési folyamat során. Az apró darabok lenyelése fulladáshoz vezethet.
11. Ne tegye ki közvetlen napfénynek vagy forró felületnek. Ne helyezze a terméket fűtőelemek közelébe, valamint nyílt tűz közelébe.
12. Tartsa távol az összes elektromos alkatrészt a folyadékoktól.
13. A TV-nek az állvány közepén kell elhelyezkednie, hogy elkerülje a kiegyensúlyozatlan elhelyezést és a tárgyak sérülését.
14. A termék gördítésekor, kérjük, fokozottan figyeljen a közelben található akadályokra (szőnyeg, bútor, stb), hogy elkerülje az ütközést és az ebből következő borulást.
15. Az állvány mozgatásakor távolítsa el a tápkábelt a fali csatlakozóból, hogy elkerülje az áramütést és egyéb potenciális biztonsági kockázatokat. (P220-P320)
16. NE helyezze a konzolt lejtőkre vagy nem párhuzamos felületekre, kerülje el a lejtést, ami kárt vagy személyi sérülést okozhat.
17. Amikor az állvány mozgatásához kioldja a görgörögztetőt, kérjük, lassan mozgassa, és ne alkalmazzon túlzott erőt. A kijelölt pozícióba mozgatás után rögzítse a görgőket, hogy megakadályozza a görgők elcsúszását és az állvány elmozdulását, ami veszteségeket vagy sérüléseket okozhat.
18. A balesetek elkerülése érdekében ne használjon nem biztonságos régi tápvezeték. (P150-P220-P320, T80, GF100, GF150)
19. Kérjük, fogja meg a dugót a kihúzáshoz, ne húzza ki a dugót közvetlenül a tápkábellel. (P150-P220-P320, T80, GF100, GF150)

# Part list

## Alkatrész-lista

1	A  1X	2	B  1X	3	C  4X	4	D  1X
5	E  1X	6	F  1X	7	G  1X	8	H  1X
9	J  4X	10	K  4X				

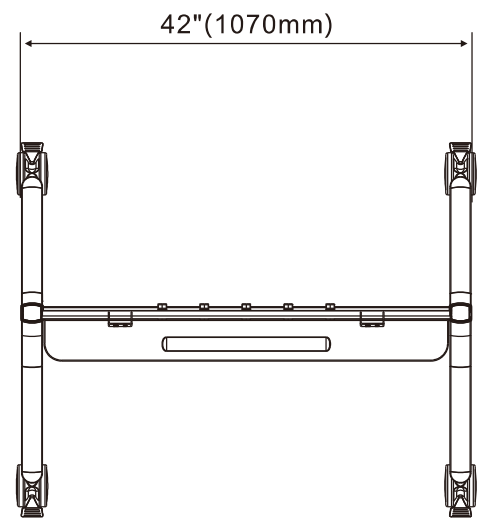
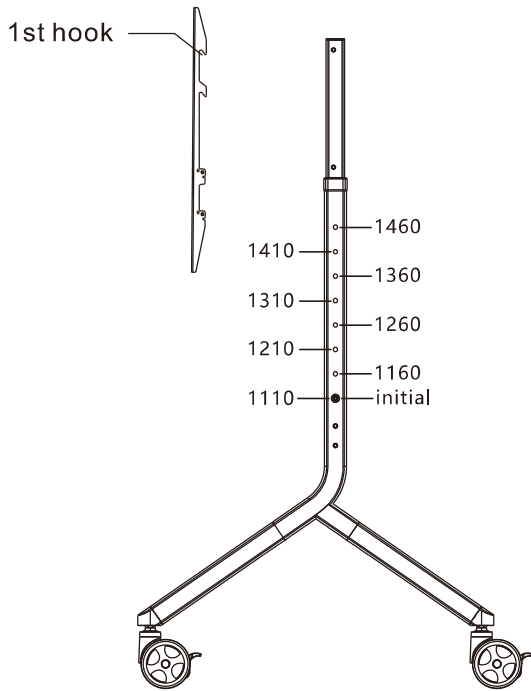
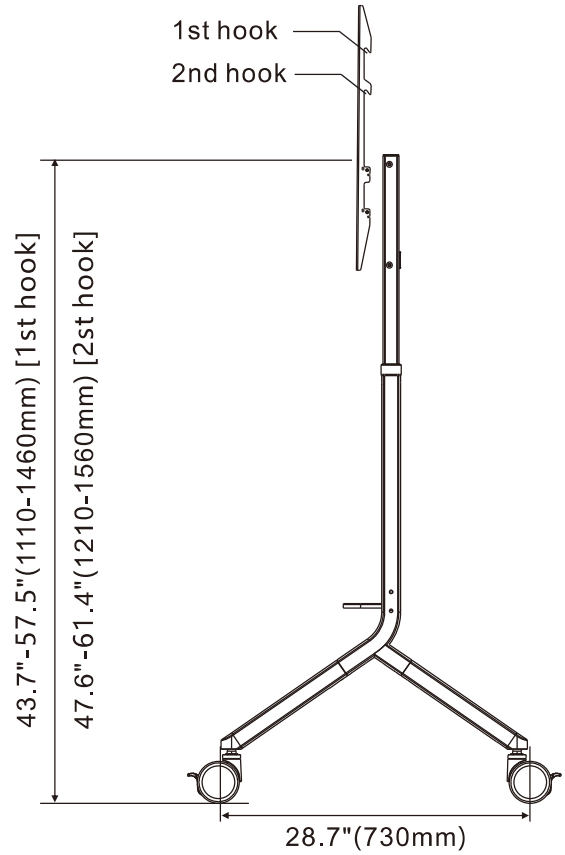
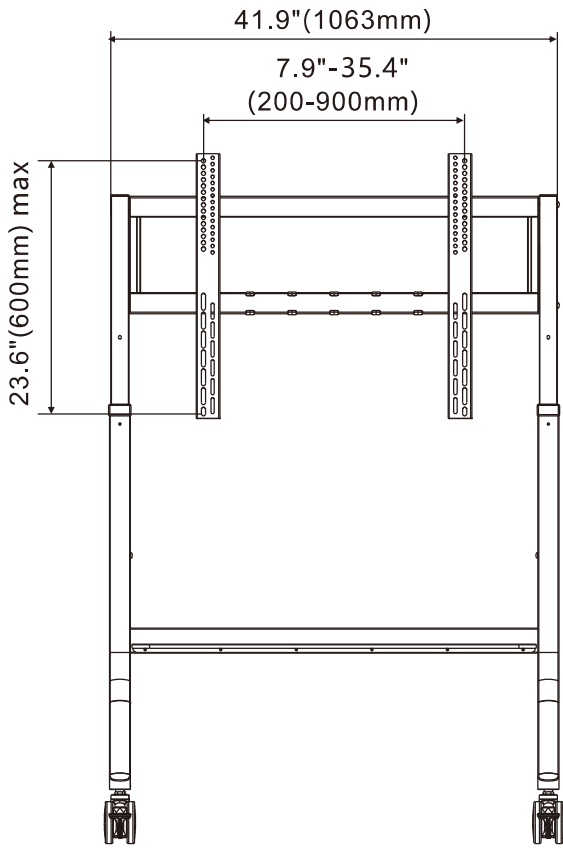
## Szerelési anyagok

a  M8x60mm 8x	b  M6x10.5mm 8x	c  Ø8.2x1.2mm 8x	d  5mm 1x		
e  1X	l  1X	m  M5x10mm 8x			
f  M10x15mm 4x	g  M8x25mm 4x	h  M6x25mm 4x	i  M5x25mm 4x	j  Ø6.2mm x 1.5mm 4x	k  Ø8.2mm x 10mm 4x

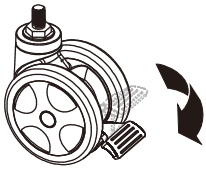
## Manual

							
Szorítási irány	Lazítási irány	Phillips csavarhúzó	Mérőszalag	Beállítás	Kézi művelet	Imbuszkulcs	+ Szorítás - Lazítás

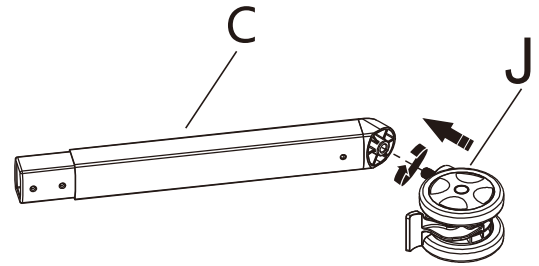
# 1. Product technical specification



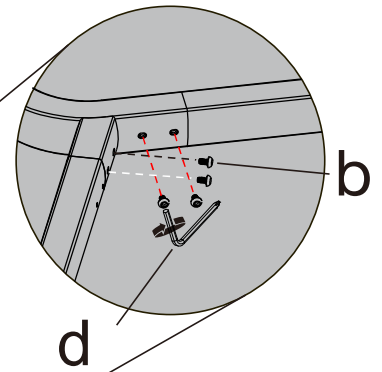
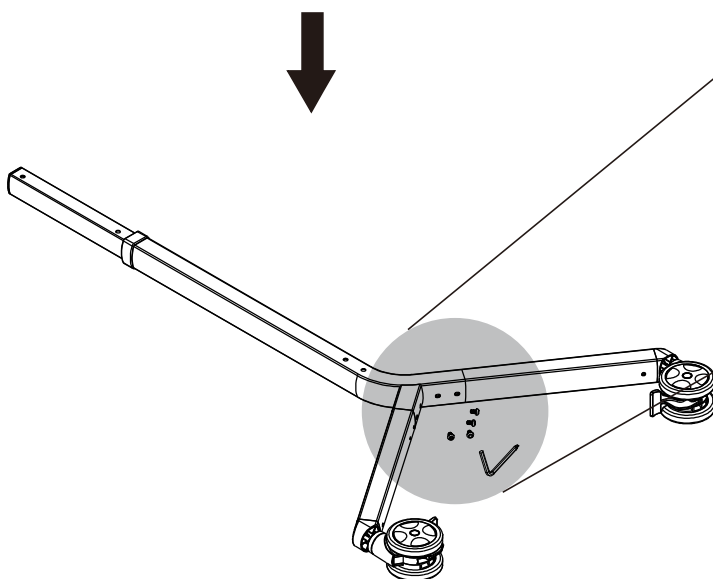
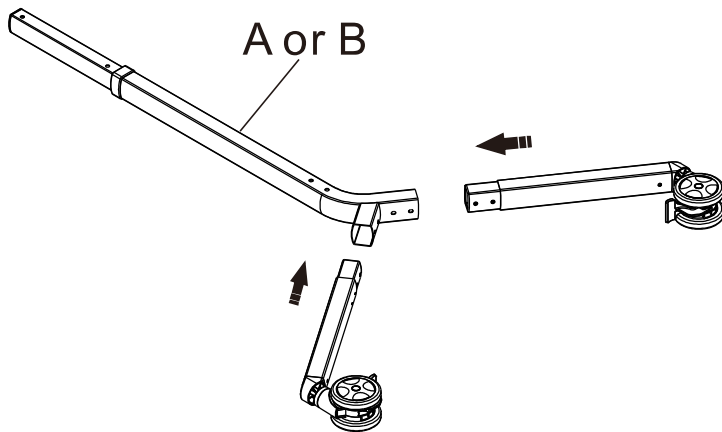
## 2.Legs and uprights assembly



Összeszerelés előtt fékezze be a görgőket

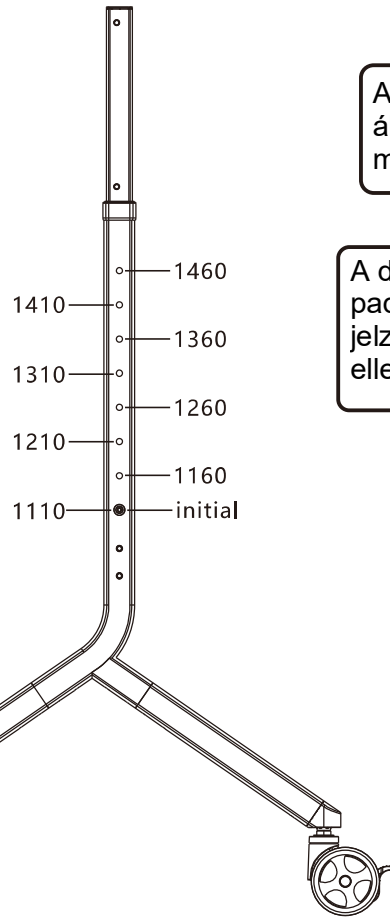


Zárolja a görgőket a szorító csavarral



# 3.Height adjustment

1st hook



A magasság kezdeti értéke be van állítva. Használat előtt állítsa be a kívánt magasságot.

A diagramban szereplő magasságok a padlótól a TV közepéig mért távolságot jelzik, ha a TV VESA-ja középen van, ellenkező esetben eltérhet ettől

Fontos!



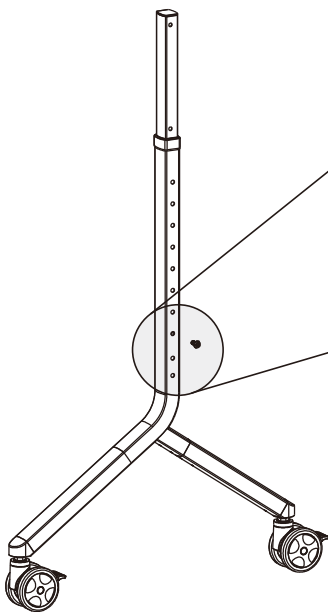
A magasságoknak mindkét oldalon egyezniük kell!

Step 1

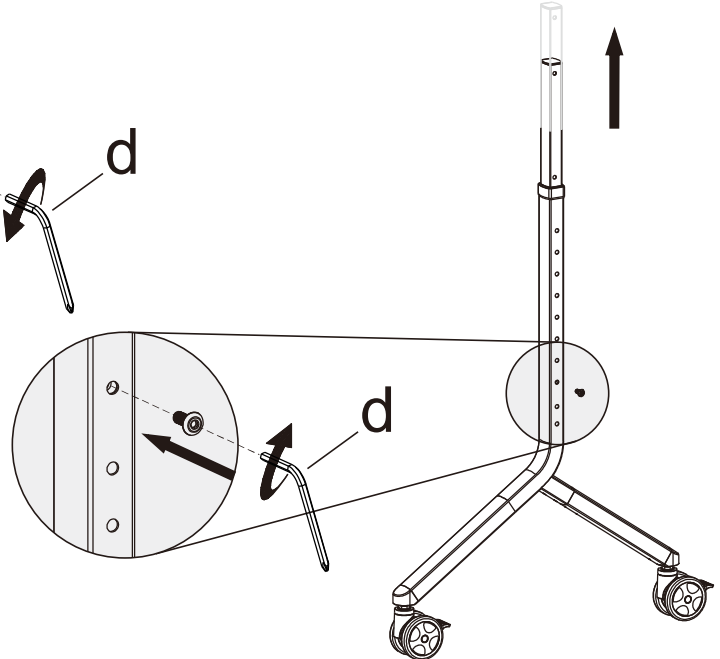
Figyelem!



A magasság beállítása után szilárdan rögzítse a csavarokat!

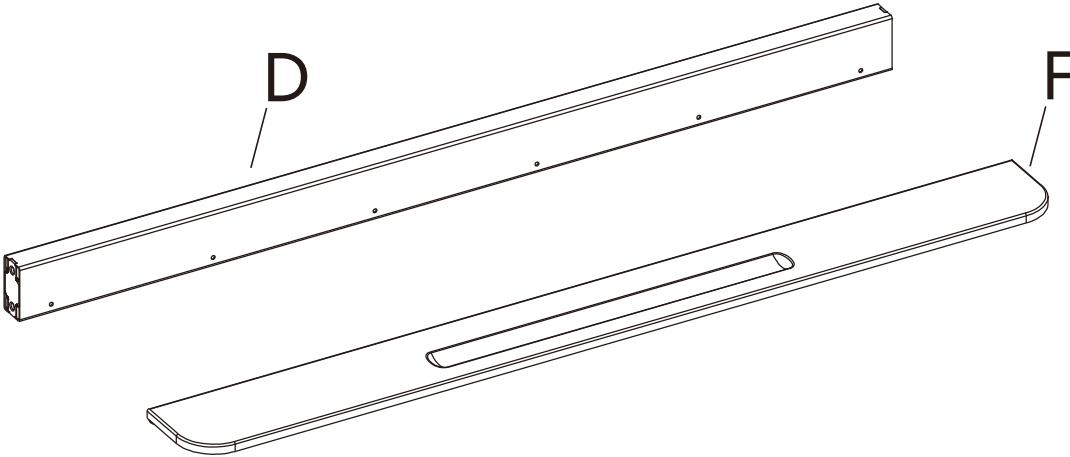


Step 2

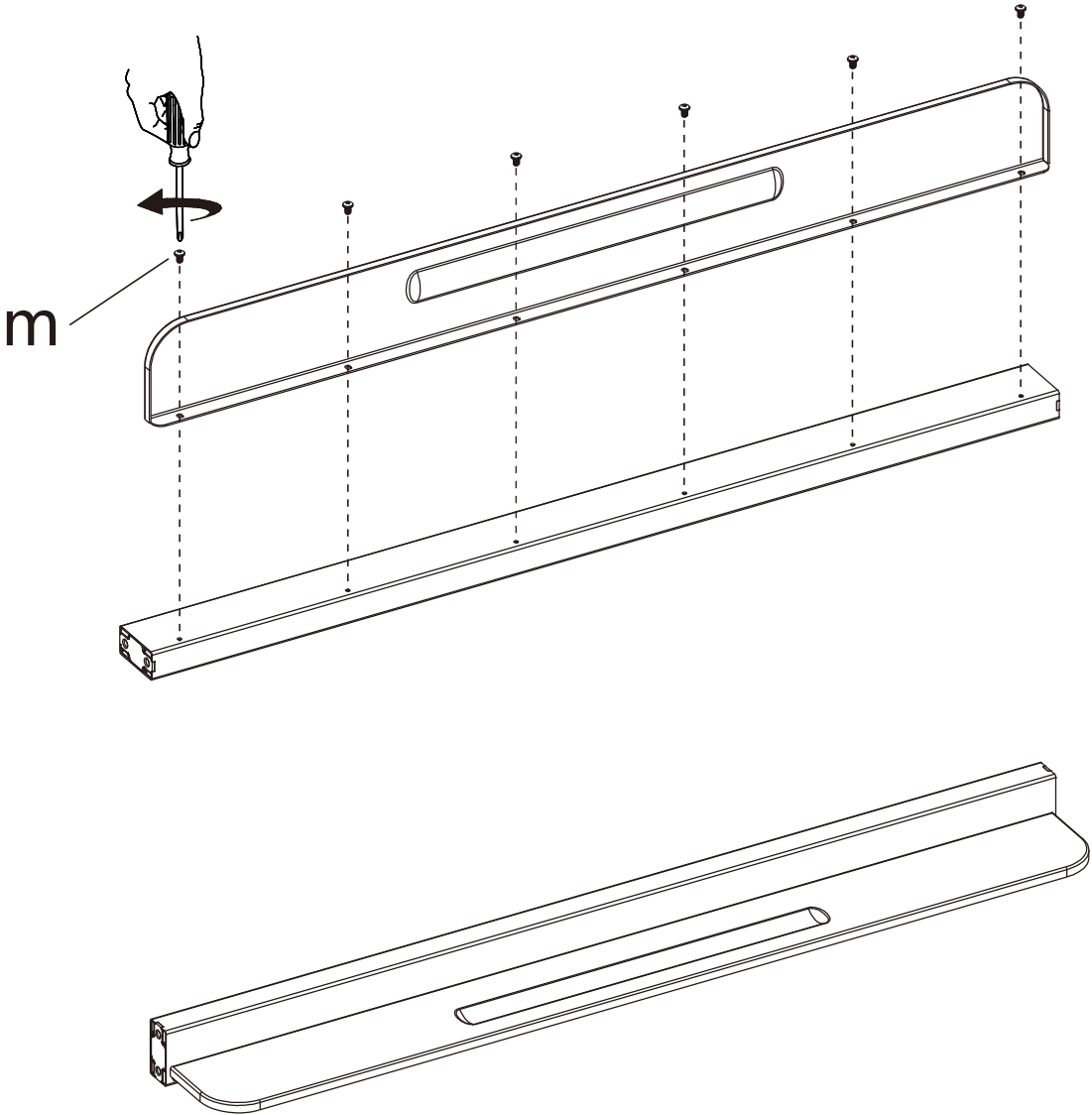


# 4. Tray and crossbar assembly

Step 1

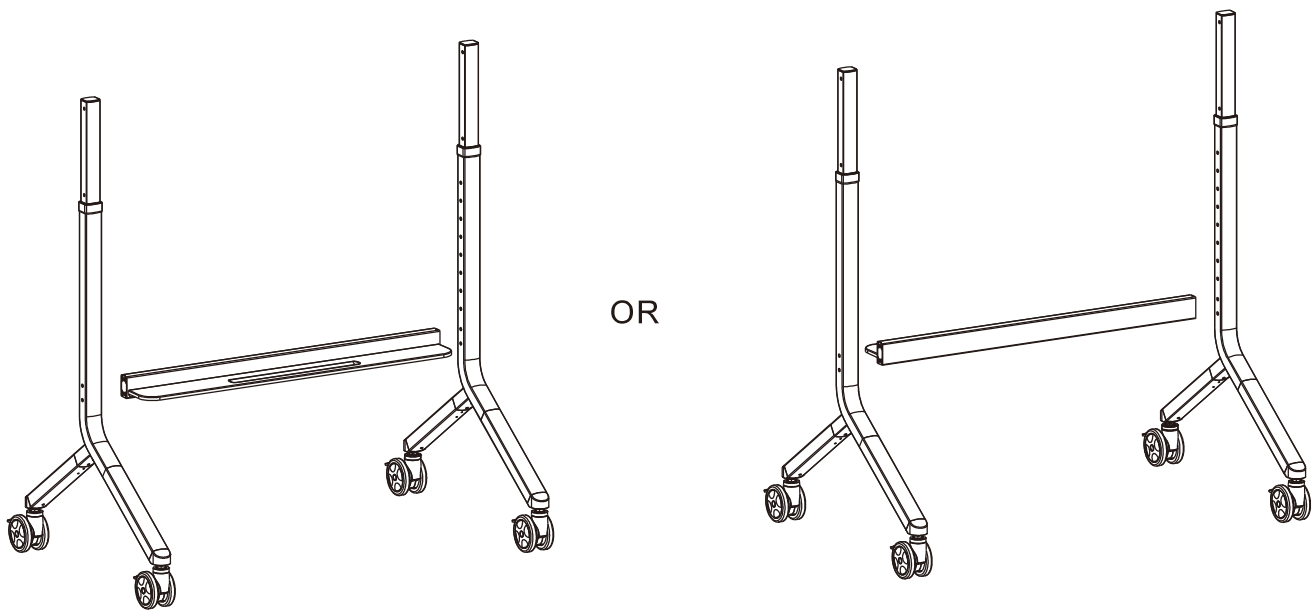


Step 2

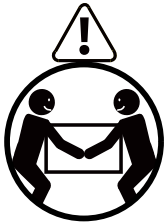


## 5. Pillars and crossbar assembly

### Step 1

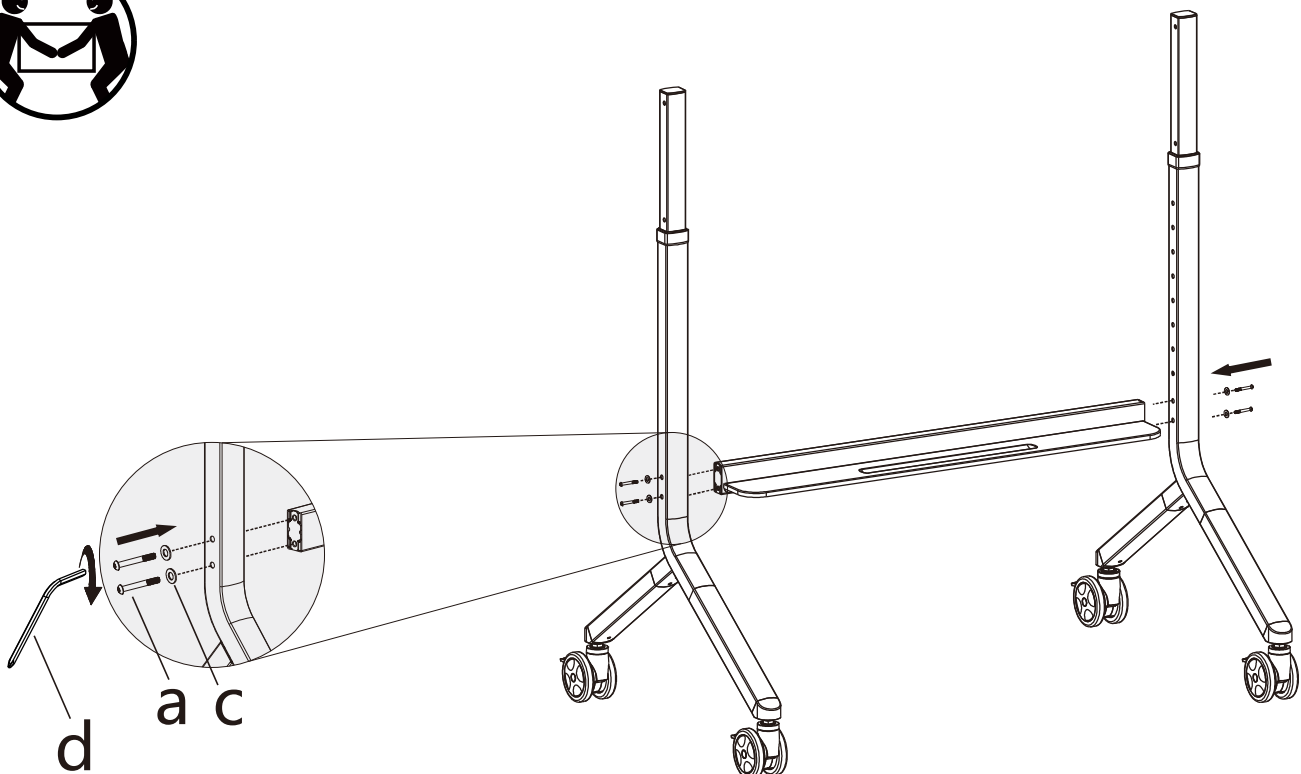


### Step 2



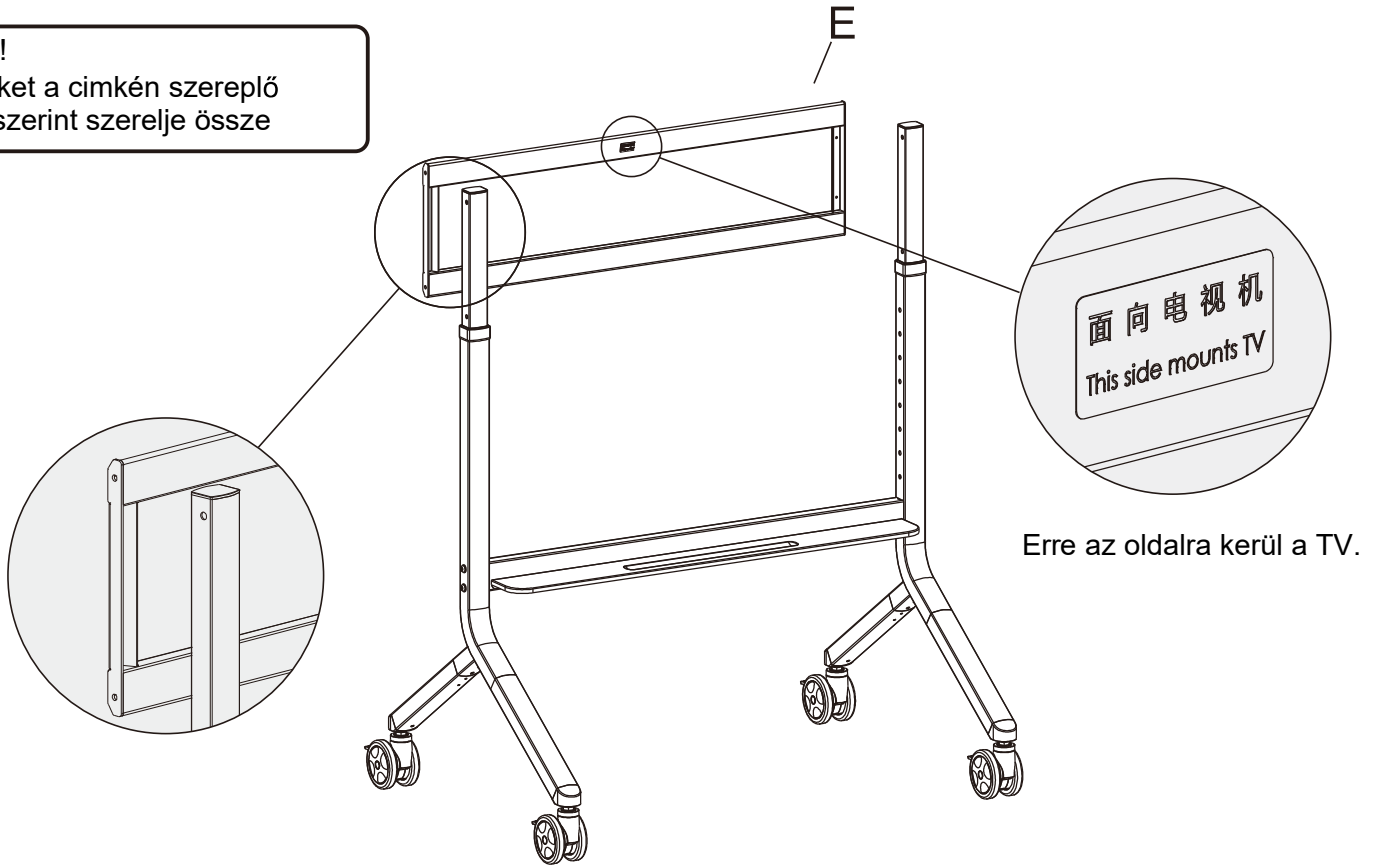
**Figyelem!**  
Az összeszereléshez legalább két személy szükséges!

**Figyelem!**  
Szilárdan rögzítse a csavarokat!

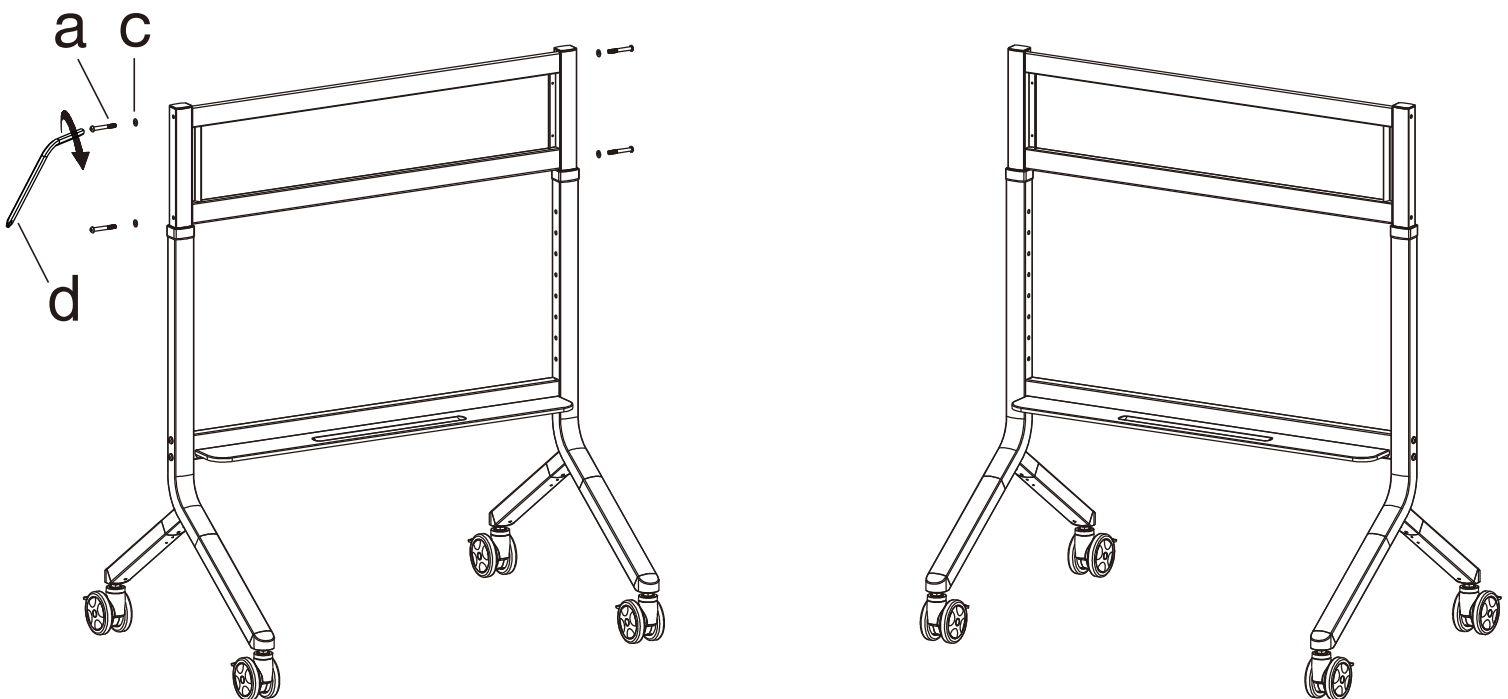


## 6.TV plate installation

Figyelem!  
A paneleket a címén szereplő  
utasítás szerint szerelje össze

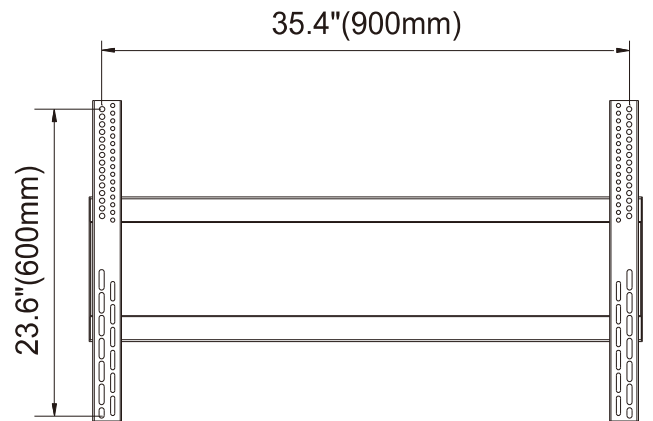
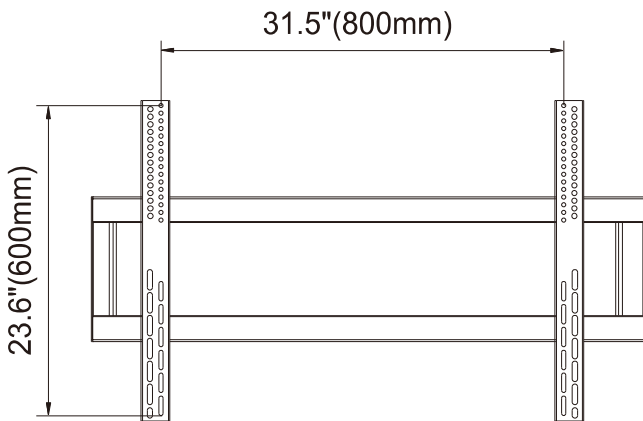
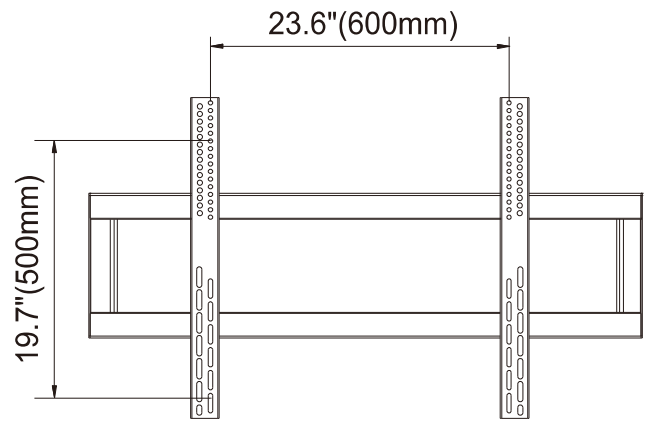
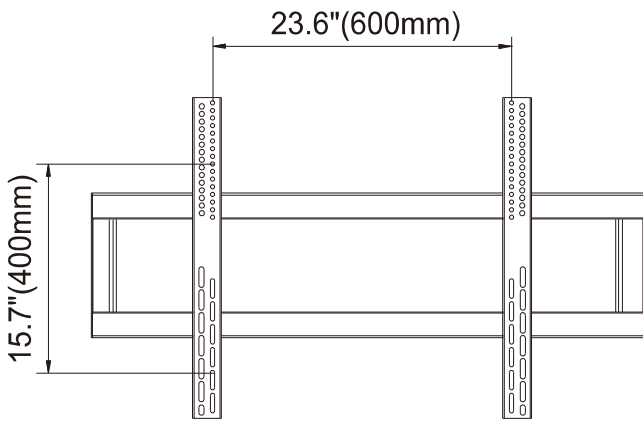
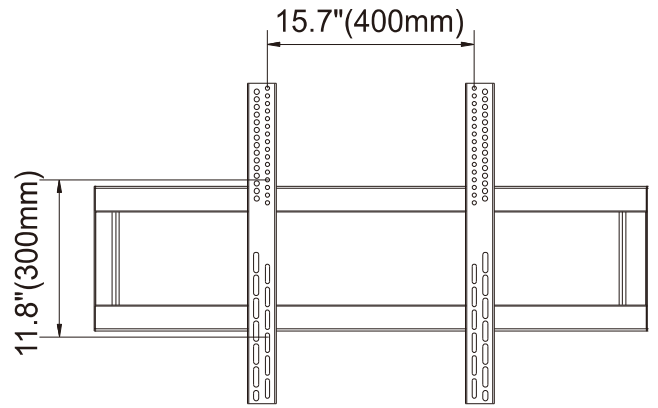
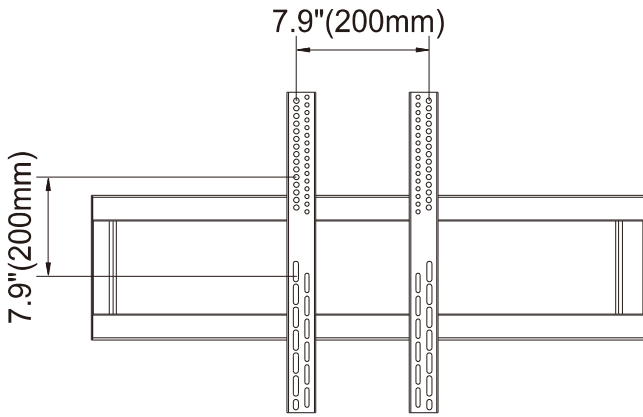


Figyelem!  
Szilárdan rögzítse a csavarokat!



# 7.VESA mounting patterns

VESA: 200x200 ~ 900x600mm



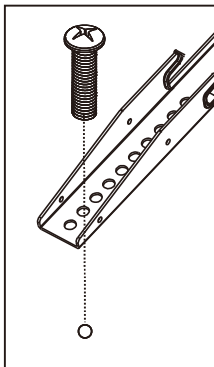
## 8.VESA rails and TV assembly



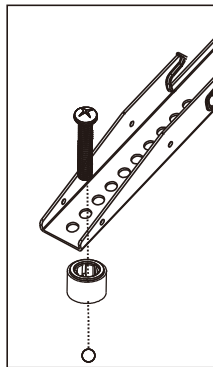
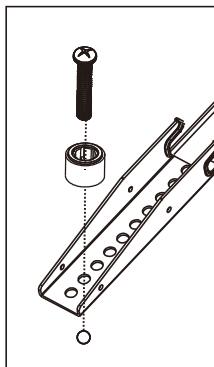
**Figyelem!**  
Szilárdan rögzítse a csavarokat!

**Megjegyzés:**  
A csavarok tulajdonságai alapján válasszon a három rögzítési mód közül

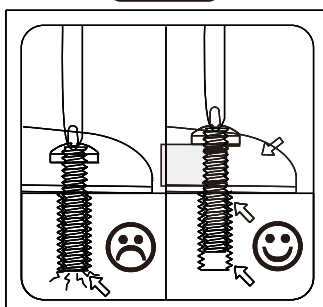
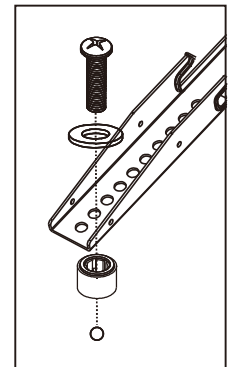
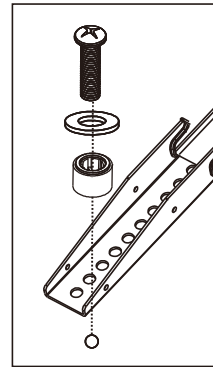
① M10×15mm(f)



② M8×25mm(g)+k

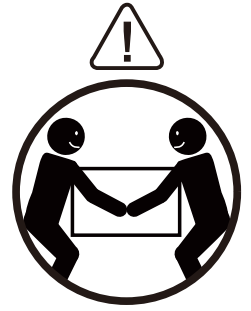
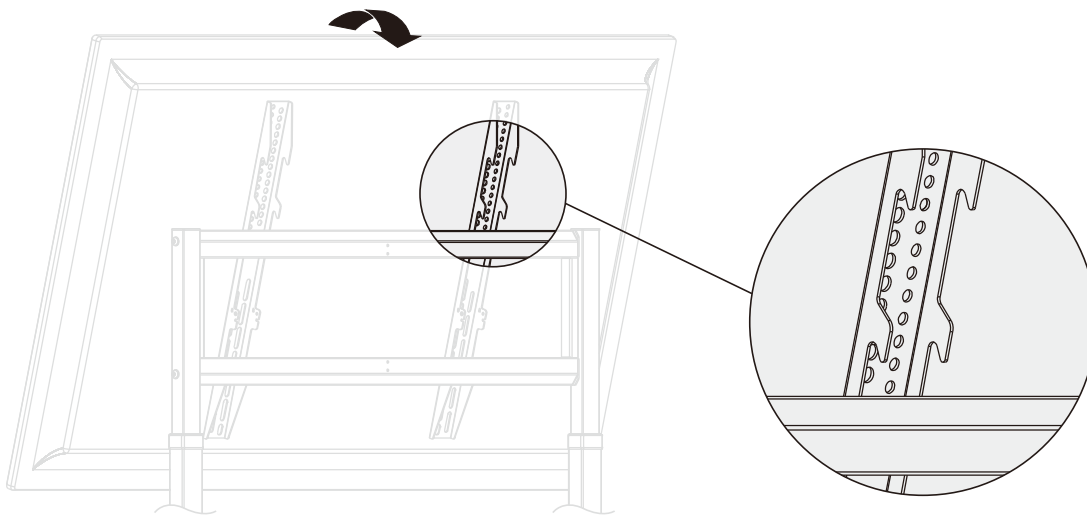


③ M5×25mm(i)  
M6×25mm(h) +j+k



**Fontos!** Használja a távtartókat a csavarok rögzítéséhez, hogy a túl hosszú csavarok ne károsítsák a tévékészüléket.

## 9. Mounting TV onto cart



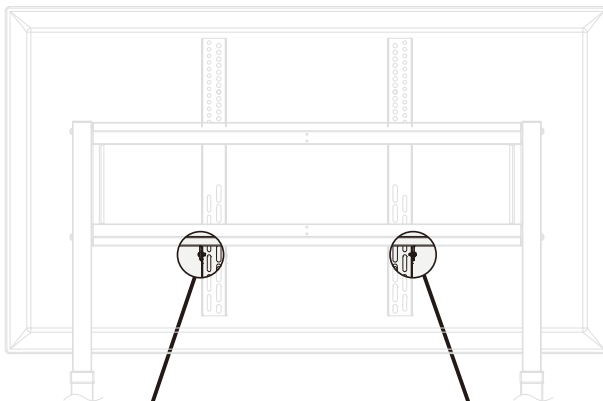
### Vigyázat!

Annak érdekében, hogy a TV ne ütközzön a konzolba, kérjük, állítsa be a konzolt a megfelelő magasságra, mielőtt a TV-t felakasztaná.

### Megjegyzés

Amennyiben a TV VESA-furatai a felső részen vannak, ajánlott a VESA-sínek második akasztóját használni a TV felakasztásához.

Mozgassa a TV-t a középső pozícióba



### Vigyázat!

Mozgassa a TV-t a középső pozícióba

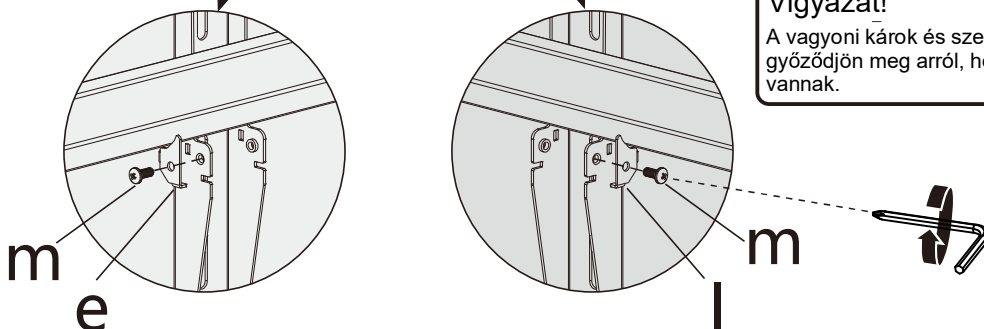
### Vigyázat!

A televízió felszereléséhez legalább két személy szükséges. A televíziót szorosan fogja meg alulról, hogy elkerülje a lecsúszás okozta esetleges károkat.

Mozgassa a TV-t a középső pozícióba

### Vigyázat!

A vagyoni károk és személyi sérülések elkerülése érdekében győződjön meg arról, hogy a kapcsok szilárdan rögzítve vannak.



# 10.Cable management

