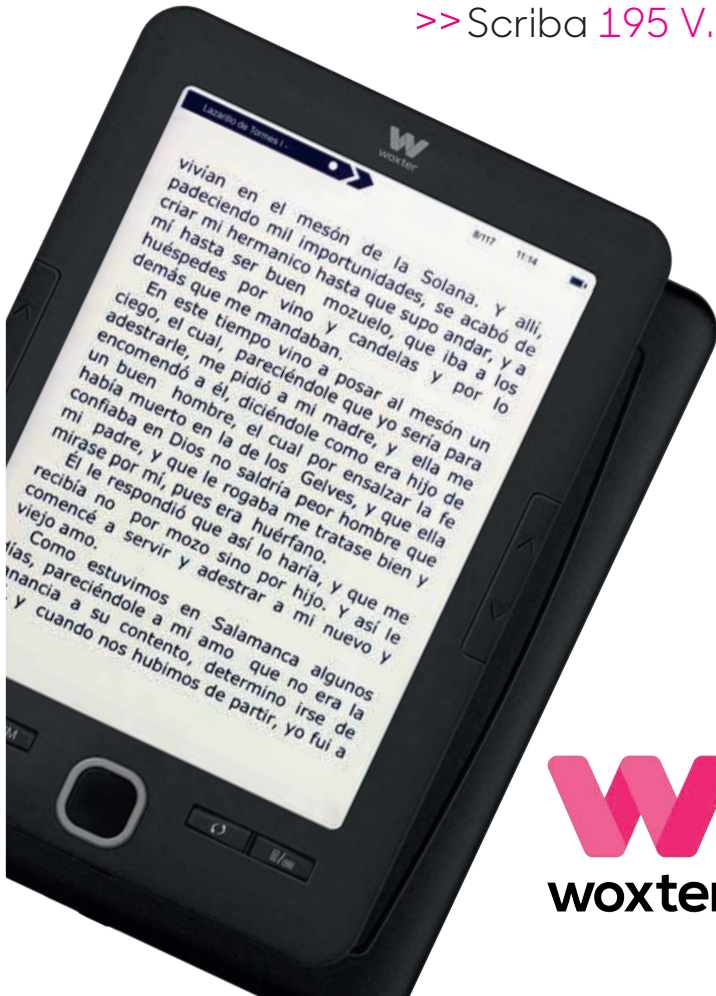


# manual de usuario

>> Scriba 195 V.3.0



woxter

Gracias por comprar el nuevo libro electrónico de Woxter. Tiene en sus manos un producto electrónico que requiere por su parte una serie de medidas de precaución a seguir para evitar dañarlo o provocar cualquier daño a su alrededor.

1. No abra ni desmonte las piezas del producto; contacte con un técnico especializado o distribuidor si tiene algún problema técnico.
2. Mantenga el producto alejado de fuentes electromagnéticas.
3. Cuando almacene o transporte el producto, tenga cuidado con presionar excesivamente el producto.
4. Cuando almacene o transporte el producto, manténgalo alejado de ambientes húmedos. Evite que pueda entrar cualquier líquido en el mismo por salpicaduras o directamente.
5. No limpie el producto con agua u otros agentes químicos; limpie la superficie con un trapo seco y suave.
6. No apriete los botones con excesiva fuerza, para evitar dañarlos.
7. No ponga el libro electrónico bajo la luz directa del sol. Manténgalo también alejado de temperaturas extremas (mucho frío o mucho calor).
8. Por favor no agite con brusquedad la unidad y evite accidentes como caídas fortuitas.
9. Para proteger su audición, no ajuste el volumen del altavoz al máximo, los médicos informan que exponer el oído de forma continua a un volumen muy alto puede dañar la audición. Si empieza a sentir zumbidos, baje el volumen o pulse stop.

10. Cuando inserte la tarjeta de memoria, ponga especial atención a los tips marcados en el producto para introducirla por la parte incorrecta. No lo haga vigorosamente para evitar dañar la ranura.

11. Para evitar sobrecalentamiento, no conecte el USB al ordenador durante un largo periodo de tiempo. Extráigalo de la interfaz USB si no lo está utilizando.

12. No utilice el producto en ambientes con mucho calor, frío, polvo, secos o húmedos.

13. Cuando el libro está siendo formateado o se está actualizando, por favor no pare el formateo o la actualización, si lo hace dañará los documentos.

14. Esta unidad está sujeta a cambios en las prestaciones y funcionalidad sin previo aviso.

15. Cuando utilice el libro electrónico como disco duro externo, por favor almacene y exporte los archivos siguiendo el método de funcionamiento correcto del administrador de archivos.

16. Haga una desfragmentación del disco periódicamente. Para ello conecte el libro y el PC con el cable USB que se incluye, formatee entonces el libro con el sistema operativo Windows. No olvide que si formatea el libro, todos los datos (libros, fotos, canciones, etc...) desaparecerán, si desea mantenerlas, haga una copia de seguridad de las mismas.

17. Puede existir una cierta diferencia en el cálculo de la memoria. El firmware y la memoria FLASH del libro ocupa un cierto espacio, por lo tanto existirán diferencias entre la capacidad de memoria del libro y la que se muestra en el PC. Depende de la versión de firmware y de su categoría FLASH.

18. Hay muchos virus en los ordenadores que pueden dañar documentos y programas de firmware fácilmente. Refuerce su ordenador con un buen antivirus. Si el libro ha sido infectado

con algún virus y no puede utilizarlo, le recomendamos que actualice el firmware en un ordenador que no tenga virus y de formato al disco.

19. Woxter no se hace responsable de documentos que hayan desaparecido o estén dañados por un uso o mantenimiento incorrectos.

20. Siga las instrucciones del manual para que la unidad funcione perfectamente y haga una copia de seguridad de la información que considere relevante.

21. No utilice el producto en áreas donde los productos electrónicos están prohibidos.

22. Medidas de precaución para la carga de la unidad:

- El producto funciona con baterías de litio reutilizables. Le recomendamos realizar la carga del producto durante ocho horas completas las primeras veces. Además conseguirá alargar la vida de las baterías si deja que se agoten en su totalidad.

- Mantenga la unidad cargada durante media hora más después de que la batería se haya cargado en su totalidad y así el tiempo de reproducción será mayor.

- La batería de litio debe ser repuesta a través del servicio de atención al cliente y sólo puede ser cambiada por el mismo tipo de batería. Los usuarios no pueden reemplazarlas a su libre albedrío.

- La vida útil de las baterías diferirá en función de las diferentes situaciones de uso.

23. Dos formas de realizar la carga:

- Se puede cargar a través del puerto USB, en su conexión con el ordenador. Se cargará una vez que el libro electrónico empareje con el ordenador sin importar si el producto está o

no encendido.

- Se puede cargar a través del cargador (adaptador) compatible. Comenzará la carga después de que haya enchufado el adaptador a la red eléctrica y al libro electrónico.

- Es normal que el producto se caliente ligeramente durante la carga.

*NOTA: Apague el libro y cargue, conecte el cargador cuando esté encendido, pulse la tecla POWER durante 3 segundos, la unidad entrará en condiciones de carga automáticamente.*

*Pueden darse algunas diferencias entre el manual y las funciones reales, al actualizar el firmware. Tenga en cuenta que esta guía es sólo referencial.*

- El producto no es resistente al agua.

Woxter mantiene el derecho a cambiar y mejorar el producto en sus especificaciones y diseño sin previo aviso.

## Contenido de la caja

Libro electrónico-- 1 unidad

Cable USB - 1 unidad

Manual de usuario -1 unidad

Tarjeta de registro - 1 unidad

## Características de libro electrónico

1. Protege sus ojos: permite una larga lectura, protegiendo su vista. Sin parpadeos y escalando las palabras libremente, sin dañar la vista.

2. Permite leer incluso con una luz resplandeciente: el libro electrónico de Woxter, modelo Scriba 195 utiliza la nueva tecnología e-ink, no reflectante en la luz solar directa, permitiendo también la lectura del libro al aire libre, con

incidencia de rayos solares.

3. Sin radiaciones: Muy segura. Evita que el lector esté expuesto a radiaciones, convirtiéndose así en su compañero de lectura más saludable.

4. Vistas completas de lectura: alta definición, muy cercana a la calidad de papel real. El ángulo de lectura es muy cercano a 180°.

5. Mínimo consumo de energía: utiliza una tecnología de gestión y ahorro de energía que permite subir y bajar continuamente durante más de 9000 veces.

## Características

- Soporta una amplia variedad de formatos de texto incluyendo: TXT, PDF, EPUB, HTM/HTML, FB2, ZIP, etc...

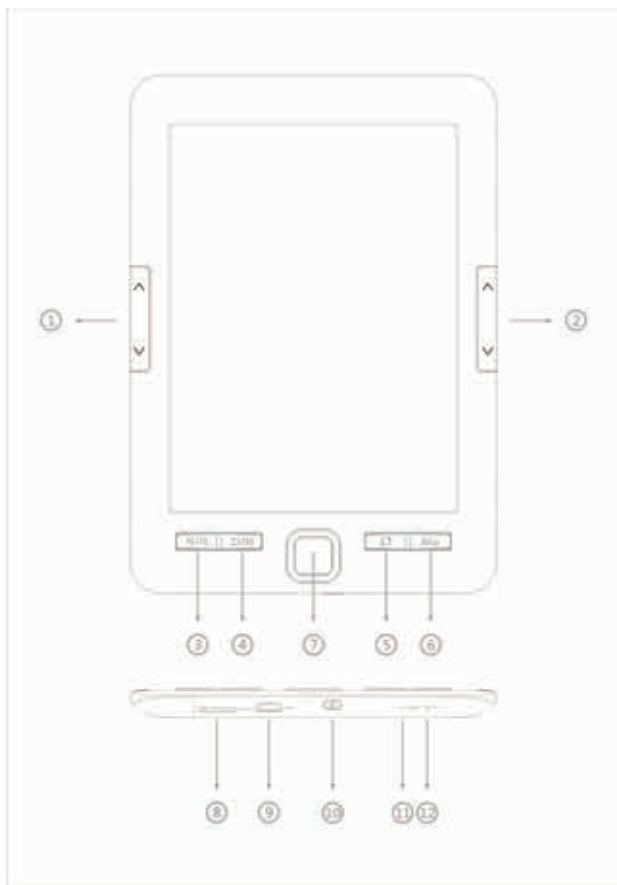
- Tecnología de papel E-INK de 6" que permite una lectura cómoda y libre de radiaciones, sin reflejos.

- Soporta tarjeta de memoria.

*(NOTA: Existen diferentes modelos de tarjetas de memoria en el mercado, ponga especial atención al test de compatibilidad cuando compre la tarjeta. Se ha verificado que el libro tiene la mejor compatibilidad con tarjetas TF Clase 4 con capacidad de 4 GB).*

- Transmisión de información a través de la conexión USB 2.0.

## Vista General del producto



## Descripción de los botones

- 1: Página anterior/página siguiente.
- 2: Página anterior/página siguiente.
- 3: Amplía o reduce las palabras durante su lectura.
- 4: Con una breve pulsación, permite volver al último menú, con una pulsación mayor permite volver a la interfaz o menú principal.
- 5: Botón de refresco.
- 6: Permite cambiar la disposición de la pantalla entre posición horizontal o vertical.
- 7: El aro gris que lo rodea permite ir arriba, abajo, derecha o izquierda como los cursores. Durante la lectura del libro, pulse UP y DOWN para cambiar de página. El botón central es el botón OK, el botón de confirmación para seleccionar la opción que deseemos del menú de nuestro libro electrónico. Si pulsa este botón durante la lectura de un libro podrá acceder directamente al menú de lectura del mismo.
- 8: Ranura para la tarjeta multimedia: permite extender la memoria de la unidad a través de una tarjeta multimedia.
- 9: Conector USB: permite conectar la unidad a un ordenador a través del puerto USB.
- 10: Power On/Off: Pulse el botón de POWER ON/OFF durante cinco segundos para encender o apagar la unidad.
- 11: Botón RESET: permite resetear el sistema si el producto no responde.
- 12: Indicador LED: durante el proceso de carga se ilumina en color rojo, cuando el LED se apaga, la batería está llena.

## Funcionamiento

1. Encender y apagar la unidad.  
Encienda la unidad pulsando el botón ON/OFF durante unos 5 segundos. La unidad se encenderá automáticamente e irá directamente a la interfaz principal. Pulse el botón ON/OFF durante unos 5 segundos y entonces la unidad se apagará automáticamente.
2. Archivo anterior o siguiente. Pulse el botón izquierdo o derecho para ir al archivo anterior o siguiente.
3. Conexión al ordenador y transferir ficheros.

Utilice el cable USB para conectar la unidad a un ordenador, de esa forma el producto podrá ser utilizado como un disco portátil para la transmisión de datos. Cuando la unidad esté conectada al ordenador a través del puerto USB puede ser utilizada como disco duro externo. Podrá comprar de forma muy sencilla sus documentos, imágenes, canciones, etc... sin necesidad de una tercera partición de acceso.

#### 4. Resetear.

Si la unidad no responde, pulse el botón RESET para resetear y comenzar de nuevo.

## Instrucciones de uso

Después de haber encendido la unidad y haber accedido al menú principal, a través de los botones direccionales podrá acceder a ocho opciones diferentes que incluyen Historial, Biblioteca, Buscar ebooks, explorador, imágenes, juegos, calendario ajustes.

### HISTORIAL

Seleccione esta opción y pulse OK para acceder a los últimos libros leídos. Pulse brevemente el botón M para salir de esta interfaz.

NOTA: Sólo pueden elegirse entre los últimos 10 libros leídos recientemente.

### BIBLIOTECA

Seleccione esta opción y pulse OK para acceder al listado completo de libros de su biblioteca. A través de los botones direccionales podrá moverse hacia arriba o hacia abajo para seleccionar el libro que desea comenzar a leer. Una vez haya seleccionado uno de los libros pulse OK para comenzar la lectura. Pulse el botón M para salir de esta interfaz.

Durante la lectura de un archivo, puede realizar las siguientes operaciones:

- Hacer más grande o pequeño el tamaño de la letra.
  - Cambiar el formato de pantalla de horizontal a vertical y viceversa.
- a) Cuando cambia a la página horizontal, pulse los botones derecho e izquierdo para ir a la página anterior o a la siguiente.

b) Cuando cambia a la página vertical, pulse los botones arriba o abajo para ir a la página anterior o a la siguiente.

- Añadir un marcapágina.
- Marcadores.
- Tabla de contenidos.
- Añadir a favoritos.
- Ir a la página.

Pulse brevemente el botón OK para cambiar a la opción que permite saltar a un página concreta. Introduzca los números de la página a la que desea ir. Si el número excede del número de páginas reales del libro se considera inválido. Seleccione YES (sí) y pulse OK para ir a la página deseada. Pulse el botón para salir.

- Buscar.
- Margen: para establecer márgenes.

## BUSCAR EBOOKS

Seleccione esta opción e introduzca el nombre del libro que desea leer, pulse OK para comenzar la lectura.

## EXPLORADOR

Esta opción permite administrar y buscar archivos.

## IMÁGENES

Seleccione la opción IMÁGENES en el interfaz principal y pulse OK para acceder al listado de imágenes. Pulse brevemente el botón arriba o abajo para seleccionar un archivo, después pulse OK para acceder al estado de pantalla completa; en ese momento, pulse brevemente el botón ARRIBA para ir a la imagen anterior y pulse brevemente el botón ABAJO para seleccionar la siguiente imagen. Pulse el botón M para volver al listado de imágenes.

## JUEGOS

Acceda a la opción JUEGO dentro del menú principal y pulse brevemente el botón OK. Seleccione entre los juegos que haya disponibles.

## CALENDARIO.




Acceda a la opción CALENDARIO dentro del menú principal y pulse brevemente el botón OK.

## AJUSTES.

Elija esta opción dentro del menú principal para acceder a la configuración del sistema y pulse OK para acceder al listado de configuración. Hay seis opciones diferentes:

- Refresco de pantalla: permite refrescar después de cada página, después de 3 y/o 5 páginas.
- Ajustes de energía: con esta opción podrá configurar el tiempo de apagado: esta unidad permite configurar un temporizador para el apagado automático de la unidad o llevarla a modo stand-by (reposo de energía).
- Configuración de la hora y del día: permite configurar el año, mes y día a través de las teclas derecha, izquierda así como configurar la hora, minuto y segundo mediante las teclas arriba y abajo.
- Configuración del idioma: permite configurar el idioma del menú OSD de la unidad, Español, Inglés, Francés, etc...
- Formatear dispositivo.
- Restaurar valores de fábrica: utilice esta opción para volver a los valores iniciales de la unidad, los que traía de fábrica por defecto.
- Conexión USB: permite conexión al PC y copia de archivos.
- Información del producto: muestra información relativa al producto: modelo, versión de software, etc... así como la capacidad interna y externa. usada y libre de la memoria. Si hay una tarjeta Micro SD, podrá también verificar la capacidad de la tarjeta.

## Batería y energía

- Cuando la unidad está en estado de carga, en la parte superior se mostrará el icono , una vez que la carga se haya realizado por completo, el icono cambiará automáticamente  y aparecerá lleno.
- Cuando la batería está vacía, se mostrará el icono . Es hora de cargarla.
- Si está cargando el producto por primera vez, le recomendamos que la carga la realice durante más de ocho horas.
- Un producto nuevo debe ser totalmente cargado y totalmente

descargado por lo menos las tres primeras veces para activarlo correctamente. Después, la carga completa de la batería podrá realizarse en unas 2-3 horas. En funcionamiento, el tiempo de carga es mayor.

- Le recomendamos una carga y descarga completa de la batería una vez cada 3 meses para mantener en perfecto estado la batería de litio.  
- Después de la carga, por favor, desconecte el cable USB y desconecte el cargador de la red eléctrica. No inserte el cargador en un enchufe de red si no va a conectar ningún dispositivo.

- Si la unidad no va a ser utilizada por un largo periodo de tiempo, cargue la batería en su totalidad, cargue y descargue la batería por lo menos una vez cada 3 meses.

- Cuando no hay energía suficiente, continúe su uso después de la carga; cuando la batería está totalmente vacía, utilice el cargador para la recarga y conéctelo al PC; haga la carga en las siguientes situaciones:

a) cuando el icono de la batería muestra que la batería está vacía.

b) el sistema se apaga automáticamente y se apaga muy pronto después de comenzar de nuevo.

c) Los botones no responden.

d) Para asegurar la estabilidad de la carga, recomendamos no realizar la carga con el USB del PC. Intente utilizar el cargador de red para una carga más segura.

## Resolución de problemas

### 1. NO PUEDO ENCENDER EL LIBRO ELECTRÓNICO

Conecte el USB o el cargador, verifique si el voltaje de la batería es demasiado bajo. Si fuera así, recargue durante el tiempo reglamentario antes de su uso. Si después de la carga la unidad todavía no se enciende, por favor contacte con el sistema de atención al cliente.

### 2. LOS BOTONES NO FUNCIONAN.

Confirme que la unidad no está bloqueada. Si fuera así, desbloquéela e inténtelo de nuevo.

### 3. LOS ARCHIVOS NO PUEDEN DESCARGARSE.

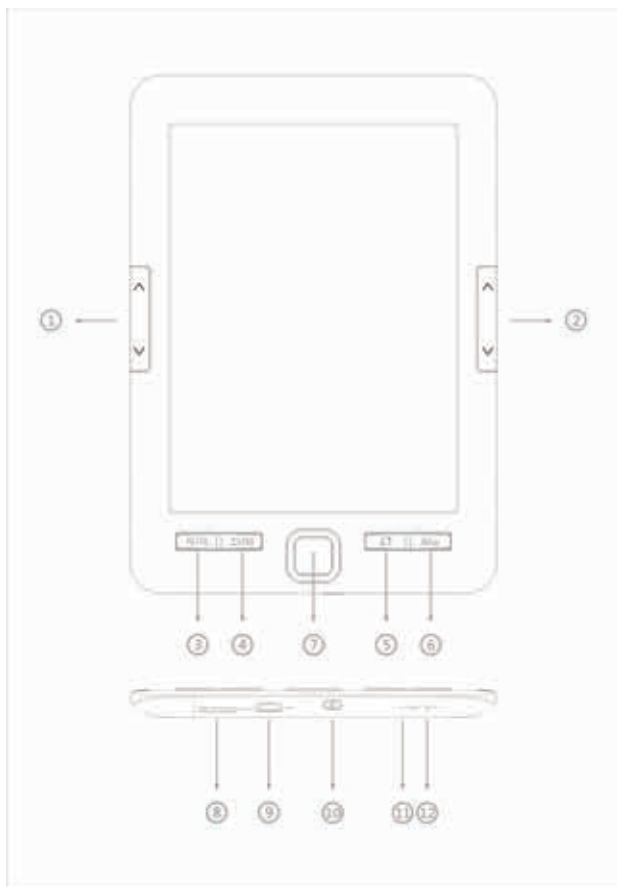
Verifique que la conexión entre el PC y la unidad es correcta.

Compruebe que hay espacio suficiente.  
Verifique que el cable USB no esté dañado.

#### 4. POR QUÉ VARIA EL TIEMPO DE EJECUCIÓN DEL LECTOR?.

Dependerá de las condiciones de funcionamiento de la unidad, si está sometido a temperaturas muy altas, muy bajas, en ambientes húmedos, secos, etc... la batería de litio varía en función de ello. También varía en función del tipo de operación que se realice, si se apaga y se enciende continuamente, etc...

## Product View:



## Buttons description and function:

1. Page turning
2. page turning
3. Reduce/Enlarge key:  
Reduce or enlarge the word during the reading;
4. Back key:  
Short press to back to last menu, long press back to main menu;
5. Refresh key: refresh the EPD during reading;
6. Rotate: change the direction of the display during reading;
7. OK button: back to the menu during reading;
8. TF card slot
9. Micro USB slot: for charging and copy files to device;
10. Power button: press this button about 5 seconds to turn on or off the product; lock and unlock while press shortly
11. RESET: When the machine does not respond for a long time, you can press the reset key to reset and then to restart;
12. LED indicator: During charging LED is red, then LED turn off after battery is full.

## BASIC OPERATION

### 1. To Start up.

Turn on the unit by pressing the ON / OFF button for about 5 seconds. The unit will turn on automatically and go directly to the main interface. Press the ON / OFF button for about 5 seconds and then the unit will turn off automatically.

### 2. Last file, next file.

Press the left or right button to go to the previous or next file.

### 3. To connect with computer and transfer files.

Use the USB cable to connect the unit to a computer, so the product can be used as a portable disk for data transmission. When the unit is connected to the computer through the USB port it can be used as an external hard drive. You can easily buy your documents, images,

songs, etc ... without the need for a third access partition.

#### 4. Reset.

When the machine does not respond for a long time, you can press the reset key to reset and then to restart.

#### 5. Usage Instruction

Through the direction key, in the main menu interface, you can choose cycle in four function "reading", "recently reading", "scan file", "added test" and so on.

In the main menu interface, you can choose cycle in "Browser History", "Library", "Search eBooks", "Explorer", "Pictures", "Calendar" and "Settings"

### BROWSER HISTORY

Select "Browser History" mode in the main interface showing four books. Press "OK" key to access to the recently read list. Shortly press return key to exit recently read interface.

### LIBRARY

Select "Library" mode in the main interface showing four books. Press "OK" key to access to read list. Shortly press return key to exit recently read interface.

While reading you can make the following operations:

Open a book, press ok, menu picture

1. Choosing add bookmark ; to enter to add and remove the bookmark mode.
2. Choosing bookmarks; to scan the bookmark list what you added.
3. Choosing table of contents; to scan the contents of ebook.
4. Choosing add to favorites, you can add and cancel the favorites

5. Choosing go to page .to Input the page what you want.but inputted page can not exceed the max page of the ebook.
6. Choosing the seach, you can input the content quickly to find books you want to browse,
7. Choosing font size, you can adjust the font size.
8. Choosing margin,to you can zoom the margin.
9. Choosing Rotate screen.to rotate the text direction.
10. The background black and white color:  
Select the black background to enter the mode black background with the white letters to read; Select the white background to enter the mode white background with black letters to read.
11. Choosing automatic reading ,you can choose the different time ,the ebook will be enter automatic page model.
12. Choosing refresh model, you can refresh while reading different page.
13. Choosing text information.you can check related title and author information.

## SEARCH EBOOKS

Select "Search ebooks" model, input the book name you want to read, then press ok to start read.

## EXPLORER

Manage and scan files

## PICTURES

Scan and read pictures files

## CALENDAR

Check the date and time

## SETTINGS

### 1. Access to system setting mode.


Choose the mode of "settings" on main interface, and then press "ok" key to access into the system setting list.

### 2. System setting list

There are seven options, including "Refresh model, power settings, Date & Time, Language, Format Device, Default Settings and Device information" options.

- Refresh model: this supports setting the refresh, and there are options including refresh each page, 3page,5page,
- Power settings: including auto shutdown and standby settings.
- Date/time setting: You can set the Year, Month, Day and Hour, Minute, Second by left and right key.
- Language setting function, there are language options of Simplified Chinese, English and Russia etc.
- Formatting local disk
- Default settings: use this option to restore factory setting state
- Device information: display the software versioning, check the used and unused capacity of the flash, If there is a Micro SD, you can check the capacity of the TF card.

### 3 Explanation of the battery and power supply

- When the machine is in charging state, the top right will show the charging icon , ter fool charged, the icon will switch to full power icon automatically.
- When the battery is run out, it shows  , the system will prompt low voltage. Please charge in time then.
- When you charge for the product for the first time, in order to maximize the state of the battery, it is recommended to charge with power off and keep for more than 8 hours.
- The new product should be full charged and full released for the first three times to activate; after that, it takes about 3-3.5 hours to fully charge the battery; it requires a longer charging time in running state.
- It is recommended to fully charge and fully release the battery once

every 3 months, to maintain the lithium battery.

- After charging, please disconnect the USB cable, and remove the charger from the electric outlet. Please do not insert the charger into the electric outlet when the product is not connected.
- If the machine is not in use for a long time, please fully charge the battery first, charge and release once every 3 months.
- When the power is in sufficient, please continue to use after charging; when the battery is completely dead, please use the charger to recharge the machine then connect to PC; please charge in the following situations:
  - A. While the battery icon shows out of battery.
  - B. The system shut down automatically, and shut down soon after starting up again.
  - C. No responding of operations to keys.
  - D. In order to ensure the stability of charging, it is recommended not to charge with USB of PC. Try to use the standard charger to recharge.

## TROUBLE-SHOOTING

1. E-book cannot be turned on?

A: Connect USB or the charger, to check whether the battery voltage is too low. If so, please recharge a period of time before using.  
If after charging the machine still cannot be turned on, please contact with our customer service.

2. Q: Files cannot be downloaded?

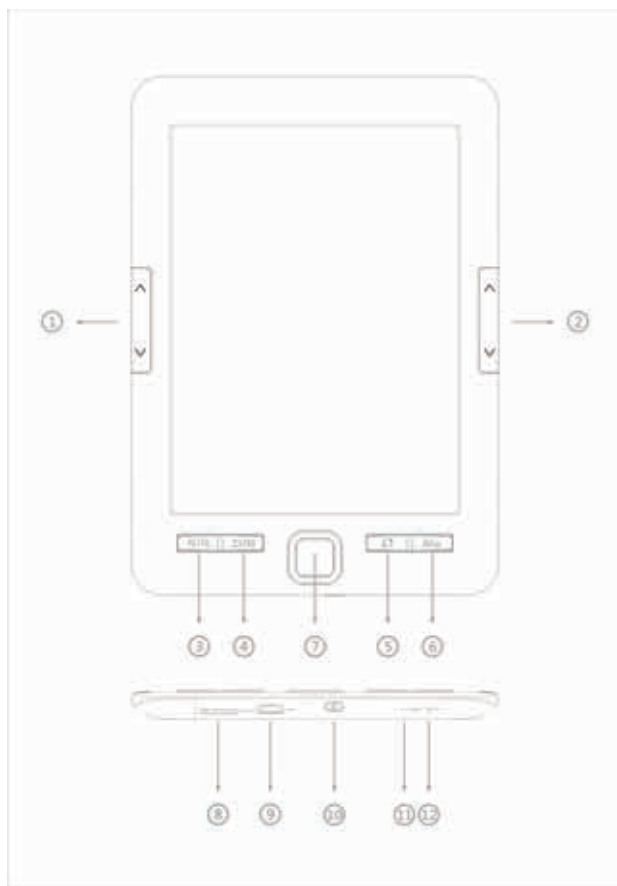
A: Check if the PC and the player are connected correctly.  
Check if the storage space is full.  
Check if the USB cable is damaged.

3. Why the running time of reader varies?

Running time of polymer lithium battery may vary because of different temperature of environment and different using conditions.  
When use the product, if the environment temperature is too high or too low, the running time of battery may be effected. It is recommended to use the product in normal temperature.

For the running condition, because of increase volume, frequent operations, frequent starting-up and shutting-down, the actual running time would vary in certain degree

## Gesamtansicht des Produkts



## Beschreibung der Tasten

- 1: Vorherige Seite / Nächste Seite.
- 2: Vorherige Seite / nächste Seite.? 3: Vergrößern oder verkleinern Sie die Wörter während des Lesens.
- 4: Mit einem kurzen Druck ermöglicht es, zum letzten Menü zurückzukehren, mit einem größeren Druck ermöglicht es, zur Schnittstelle oder zum Hauptmenü zurückzukehren.
- 5: Kühlknopf.
- 6: Ermöglicht Ihnen, das Layout des Bildschirms zwischen horizontaler oder vertikaler Position zu ändern.
- 7: Der graue Ring, der ihn umgibt, erlaubt es, wie die Cursor nach oben, unten, rechts oder links zu gehen. Während Sie das Buch lesen, drücken Sie UP und DOWN, um die Seite zu wechseln. Die mittlere Taste ist die OK-Taste, die Bestätigungstaste, um die gewünschte Option aus dem Menü unseres elektronischen Buches auszuwählen. Wenn Sie während des Lesens eines Buches diese Taste drücken, können Sie direkt auf das Lesemenü des Buches zugreifen.
- 8: Steckplatz für die Multimedia-Karte: ermöglicht es, den Speicher des Geräts über eine Multimedia-Karte zu erweitern.
- 9: USB-Anschluss: verbindet das Gerät über den USB-Anschluss mit einem Computer.
- 10: Ein- / Ausschalten: Drücken Sie die POWER ON / OFF-Taste für fünf Sekunden, um das Gerät ein- oder auszuschalten.
- 11: RESET-Taste: Ermöglicht das Zurücksetzen des Systems, wenn das Produkt nicht reagiert.
- 12: LED-Anzeige: Während des Ladevorgangs leuchtet sie rot, wenn die LED erlischt, ist die Batterie voll.

## Bedienung

1. Schalten Sie das Gerät ein und aus.  
Schalten Sie das Gerät ein, indem Sie die EIN / AUS-Taste ca. 5 Sekunden lang gedrückt halten. Das Gerät schaltet sich automatisch ein und wechselt direkt zur Hauptschnittstelle. Drücken Sie die EIN / AUS-Taste für ca. 5 Sekunden und das Gerät schaltet sich dann automatisch aus.
2. Vorherige oder nächste Datei. Drücken Sie die linke oder rechte

Taste, um zur vorherigen oder nächsten Datei zu wechseln.

### 3. Verbindung zum Computer und Übertragung von Dateien.

Verwenden Sie das USB-Kabel, um das Gerät an einen Computer anzuschließen, damit das Produkt als tragbare Festplatte für die Datenübertragung verwendet werden kann. Wenn das Gerät über den USB-Anschluss an den Computer angeschlossen ist, kann es als externe Festplatte verwendet werden. Sie können Ihre Dokumente, Bilder, Lieder usw. ganz einfach kaufen, ohne eine dritte Zugriffspartition zu benötigen.

### 4. Zurücksetzen.

Wenn das Gerät nicht reagiert, drücken Sie die RESET-Taste, um es zurückzusetzen und neu zu starten.

## Gebrauchsanweisung

Nachdem Sie das Gerät eingeschaltet und das Hauptmenü aufgerufen haben, können Sie über die Richtungstasten auf acht verschiedene Optionen zugreifen, darunter Verlauf, Bibliothek, Such-E-Books, Browser, Bilder, Spiele und Kalendereinstellungen.

## GESCHICHTE

Wählen Sie diese Option und drücken Sie OK, um auf die zuletzt gelesenen Bücher zuzugreifen. Drücken Sie kurz die M-Taste, um diese Schnittstelle zu verlassen.

HINWEIS: Sie können nur aus den letzten 10 zuletzt gelesenen Büchern wählen.

## Bibliothek

Wählen Sie diese Option und drücken Sie OK, um auf die vollständige Liste der Bücher in Ihrer Bibliothek zuzugreifen. Mit den Richtungstasten können Sie nach oben oder unten gehen, um das Buch auszuwählen, das Sie lesen möchten. Sobald Sie eines der Bücher ausgewählt haben, drücken Sie OK, um mit dem Lesen zu beginnen. Drücken Sie die M-Taste, um diese Schnittstelle zu verlassen.

Beim Lesen einer Datei können Sie die folgenden Operationen

ausführen:

- Machen Sie die Größe des Buchstabens größer oder kleiner.
- Ändern Sie das Bildschirmformat von horizontal auf vertikal und umgekehrt.
- a) Wenn Sie zur horizontalen Seite wechseln, drücken Sie die rechte und die linke Taste, um zur vorherigen oder nächsten Seite zu gelangen.
- b) Wenn Sie zur vertikalen Seite wechseln, drücken Sie die Aufwärts- oder Abwärtstasten, um zur vorherigen Seite oder zur nächsten Seite zu gelangen.
- Fügen Sie ein Lesezeichen hinzu.
- Lesezeichen.
- Inhaltsverzeichnis.
- Zu Favoriten hinzufügen.
- Gehe zur Seite.

Drücken Sie kurz die OK-Taste, um zu der Option zu wechseln, mit der Sie zu einer bestimmten Seite springen können. Geben Sie die Nummern der Seite ein, zu der Sie wechseln möchten. Wenn die Anzahl die Anzahl der tatsächlichen Seiten im Buch überschreitet, wird sie als ungültig betrachtet. Wählen Sie JA (Ja) und drücken Sie OK, um zur gewünschten Seite zu gelangen. Drücken Sie die Taste, um zu beenden.

- Suche.
- Marge: Margen festlegen.

## EBOOKS SUCHEN

Wählen Sie diese Option und geben Sie den Namen des Buchs ein, das Sie lesen möchten. Drücken Sie OK, um mit dem Lesen zu beginnen.

## EXPLORER

Mit dieser Option können Sie Dateien verwalten und durchsuchen.

## BILDER

Wählen Sie die Option IMAGES auf der Hauptoberfläche und drücken Sie OK, um auf die Liste der Bilder zuzugreifen. Drücken Sie

kurz die Taste nach oben oder unten, um eine Datei auszuwählen, und drücken Sie dann OK, um auf den Vollbildstatus zuzugreifen. Drücken Sie in diesem Moment kurz die Taste UP, um zum vorherigen Bild zu gelangen, und drücken Sie kurz die Taste DOWN, um das nächste Bild auszuwählen. Drücken Sie die M-Taste, um zur Bildliste zurückzukehren. Spiele

Greife auf die Option SPIEL im Hauptmenü zu und drücke kurz die OK-Taste. Wählen Sie unter den verfügbaren Spielen.

## Kalender

Rufen Sie die KALENDER-Option im Hauptmenü auf und drücken Sie kurz die OK-Taste.

## Einstellungen

Wählen Sie diese Option im Hauptmenü, um auf die Systemkonfiguration zuzugreifen und drücken Sie OK


## Einstellungen

Wählen Sie diese Option im Hauptmenü, um auf die Systemkonfiguration zuzugreifen, und drücken Sie OK, um auf die Konfigurationsliste zuzugreifen. Es gibt sechs verschiedene Möglichkeiten:

- Erfrischung des Bildschirms: erlaubt es, nach jeder Seite nach 3 und / oder 5 Seiten zu aktualisieren.
- Energieeinstellungen: Mit dieser Option können Sie die Abschaltzeit konfigurieren: Mit dieser Einheit können Sie einen Timer für das automatische Herunterfahren des Geräts konfigurieren oder es in den Standby-Modus versetzen (Energiesparmodus).
- Uhrzeit und Tag einstellen: Sie können Jahr, Monat und Tag mit den Tasten rechts und links einstellen und mit den Tasten Auf und Ab die Stunden, Minuten und Sekunden einstellen.
- Spracheinstellung: Ermöglicht die Konfiguration der OSD-Menüsprache des Geräts, Spanisch, Englisch, Französisch usw.
- Gerät formatieren.
- Werkseinstellungen wiederherstellen: Verwenden Sie diese Option, um zu den ursprünglichen Werkseinstellungen der Einheit zurückzukehren.

- USB-Verbindung: Ermöglicht die Verbindung mit dem PC und die Kopie von Dateien.
- Produktinformation: zeigt Informationen zum Produkt an: Modell, Softwareversion, etc ... sowie interne und externe Kapazität. verwendet und frei von Speicher. Wenn eine Micro SD-Karte vorhanden ist, können Sie auch die Kapazität der Karte überprüfen.

## Batterie und Energie

- Wenn sich das Gerät im Ladezustand befindet, wird das Symbol oben angezeigt. Sobald das Laden abgeschlossen ist, ändert sich das Symbol automatisch und erscheint voll.
- Wenn der Akku leer ist, wird das Symbol angezeigt . Es ist Zeit, es zu laden.
- Wenn Sie das Produkt zum ersten Mal laden, empfehlen wir, es länger als acht Stunden zu laden.
- Ein neues Produkt muss mindestens die ersten drei Male vollständig geladen und vollständig entladen sein, um es richtig zu aktivieren. Danach kann die Batterie in ca. 2-3 Stunden vollständig geladen werden. Im Betrieb ist die Ladezeit länger.
- Wir empfehlen, die Batterie einmal alle 3 Monate vollständig zu laden und zu entladen, um die Lithiumbatterie in einwandfreiem Zustand zu halten.
- Trennen Sie nach dem Laden das USB-Kabel und trennen Sie das Ladegerät vom Stromnetz. Stecken Sie das Ladegerät nicht in eine Steckdose, wenn Sie kein Gerät anschließen.
- Wenn das Gerät für längere Zeit nicht benutzt wird, laden Sie den Akku vollständig auf, laden und entladen Sie den Akku mindestens alle 3 Monate.
- Wenn es nicht genug Energie gibt, setzen Sie es nach dem Laden fort; Wenn der Akku vollständig leer ist, verwenden Sie das Ladegerät zum Aufladen und schließen Sie es an den PC an. in folgenden Situationen laden:
  - a) wenn das Batteriesymbol anzeigt, dass die Batterie leer ist.
  - b) Das System wird automatisch heruntergefahren und beendet sich sehr bald nach dem Neustart.
  - c) Die Tasten reagieren nicht.
  - d) Um die Stabilität der Last zu gewährleisten, empfehlen wir, nicht mit dem USB des PC zu laden. Versuchen Sie, das Netzwerkladegerät für

eine sicherere Last zu verwenden.

## Fehlerbehebung

1. Ich kann das elektronische Buch nicht einschalten  
Schließen Sie den USB oder das Ladegerät an, prüfen Sie, ob die Batteriespannung zu niedrig ist. Wenn dies der Fall ist, laden Sie es während der vorgeschriebenen Zeit vor dem Gebrauch auf. Wenn sich das Gerät nach dem Laden immer noch nicht einschalten lässt, wenden Sie sich bitte an das Kundendienstsystem.

### 2. DIE TASTEN FUNKTIONIEREN NICHT.

Vergewissern Sie sich, dass das Gerät nicht gesperrt ist. Wenn ja, entsperren Sie es und versuchen Sie es erneut.

### 3. DIE DATEIEN KÖNNEN NICHT HERUNTERGELADEN WERDEN.

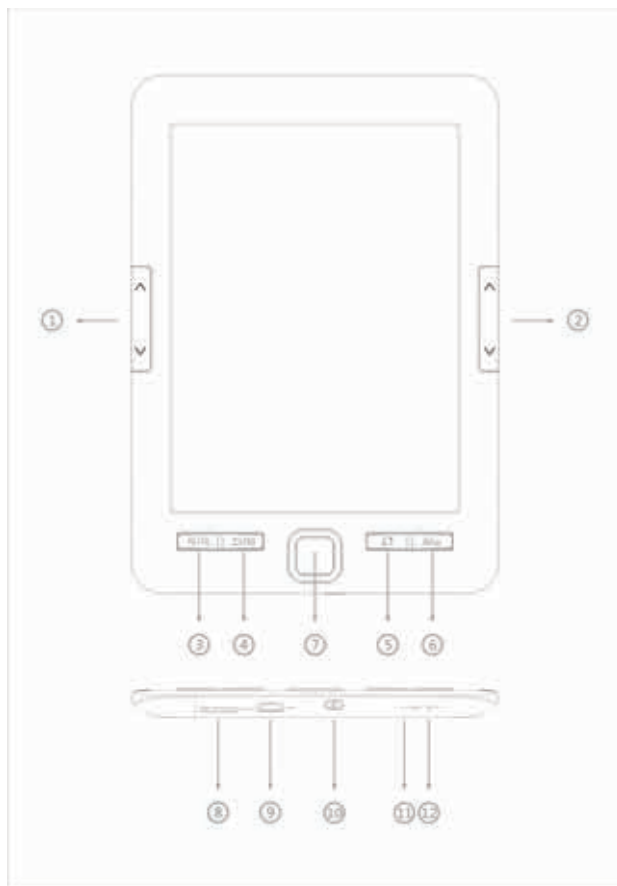
Stellen Sie sicher, dass die Verbindung zwischen dem PC und dem Gerät korrekt ist.

Überprüfen Sie, ob genügend Speicherplatz vorhanden ist.  
Stellen Sie sicher, dass das USB-Kabel nicht beschädigt ist.

### 4. Warum wird die Ausführungszeit des Lesers variieren?

Es hängt von den Betriebsbedingungen des Gerätes ab, wenn es sehr hohen Temperaturen ausgesetzt ist, sehr niedrig, in feuchten, trockenen Umgebungen, usw. Die Lithiumbatterie variiert je nachdem. Es hängt auch von der Art der ausgeführten Operation ab, ob es ständig ein- und ausgeschaltet wird usw.

## Vue générale du produit



## Description des boutons

- 1: Page précédente / page suivante.
- 2: Page précédente / page suivante. ? 3: Agrandissez ou réduisez les mots pendant votre lecture.
- 4: En appuyant brièvement, il permet de revenir au dernier menu, avec une plus grande pression il permet de revenir à l'interface ou au menu principal.
- 5: Bouton de refroidissement.
- 6: Vous permet de changer la disposition de l'écran entre la position horizontale ou verticale.
- 7: L'anneau gris qui l'entoure permet de monter, descendre, droite ou gauche comme les curseurs. Pendant la lecture du livre, appuyez sur HAUT et BAS pour changer de page. Le bouton du milieu est le bouton OK, le bouton de confirmation pour sélectionner l'option que nous voulons dans le menu de notre livre électronique. Si vous appuyez sur ce bouton pendant la lecture d'un livre, vous pouvez accéder directement au menu de lecture du livre.
- 8: Slot pour la carte multimédia: permet d'étendre la mémoire de l'appareil via une carte multimédia.
- 9: Connecteur USB: connecte l'appareil à un ordinateur via le port USB.
- 10: Marche / Arrêt: Appuyez sur le bouton POWER ON / OFF pendant cinq secondes pour allumer ou éteindre l'appareil.
- 11: Bouton RESET: permet de réinitialiser le système si le produit ne répond pas.
- 12: Indicateur LED: pendant le processus de charge, il s'allume en rouge, lorsque la LED s'éteint, la batterie est pleine.

## Opération

- 1. Allumez et éteignez l'appareil.  
Allumez l'appareil en appuyant sur le bouton ON / OFF pendant environ 5 secondes. L'unité s'allumera automatiquement et ira directement à l'interface principale. Appuyez sur le bouton ON / OFF pendant environ 5 secondes, puis l'appareil s'éteindra automatiquement.
- 2. Fichier précédent ou suivant. Appuyez sur le bouton gauche ou

droit pour accéder au fichier précédent ou suivant.

3. Connexion à l'ordinateur et transférer des fichiers.

Utilisez le câble USB pour connecter l'unité à un ordinateur afin que le produit puisse être utilisé comme disque portable pour la transmission de données. Lorsque l'unité est connectée à l'ordinateur via le port USB, vous pouvez l'utiliser comme disque dur externe. Vous pouvez facilement acheter vos documents, images, chansons, etc. sans avoir besoin d'une troisième partition d'accès.

4. Réinitialiser.

Si l'appareil ne répond pas, appuyez sur le bouton RESET pour réinitialiser et redémarrez.

## Mode d'emploi

Après avoir allumé l'unité et accédé au menu principal, les boutons directionnels vous permettent d'accéder à huit options différentes: historique, bibliothèque, ebooks de recherche, navigateur, images, jeux, paramètres de calendrier.

### HISTOIRE

Sélectionnez cette option et appuyez sur OK pour accéder aux derniers livres lus. Appuyez brièvement sur le bouton M pour quitter cette interface.

NOTE: Vous pouvez seulement choisir parmi les 10 derniers livres lus récemment.

### LIBRAIRIE

Sélectionnez cette option et appuyez sur OK pour accéder à la liste complète des livres de votre bibliothèque. Grâce aux boutons directionnels, vous pouvez vous déplacer vers le haut ou vers le bas pour sélectionner le livre que vous voulez commencer à lire. Une fois que vous avez sélectionné l'un des livres, appuyez sur OK pour commencer à lire. Appuyez sur le bouton M pour quitter cette interface.

Lors de la lecture d'un fichier, vous pouvez effectuer les opérations suivantes:

- Rendre la taille de la lettre plus grande ou plus petite.
- Changer le format de l'écran de horizontal à vertical et vice versa.

a) Lorsque vous passez à la page horizontale, appuyez sur les boutons droit et gauche pour aller à la page précédente ou suivante.

b) Lorsque vous passez à la page verticale, appuyez sur les boutons haut ou bas pour aller à la page précédente ou à la page suivante.

- Ajouter un signet.
- Marque-pages.
- Table des matières.
- Ajouter aux favoris.
- Aller à la page.

Appuyez brièvement sur le bouton OK pour passer à l'option qui vous permet de passer à une page spécifique. Entrez les numéros de la page que vous voulez aller. Si le nombre dépasse le nombre de pages réelles dans le livre, il est considéré comme invalide. Sélectionnez OUI (oui) et appuyez sur OK pour aller à la page désirée. Appuyez sur le bouton pour quitter.

- Rechercher.
- Marge: pour établir des marges.

## RECHERCHE EBOOKS

Sélectionnez cette option et entrez le nom du livre que vous voulez lire, appuyez sur OK pour commencer à lire.

## EXPLORER

Cette option vous permet de gérer et de rechercher des fichiers.

## IMAGES

Sélectionnez l'option IMAGES dans l'interface principale et appuyez sur OK pour accéder à la liste des images. Appuyez brièvement sur le bouton haut ou bas pour sélectionner un fichier, puis appuyez sur OK pour accéder à l'état plein écran; à ce moment, appuyez brièvement sur le bouton UP pour aller à l'image précédente et appuyez brièvement sur le bouton DOWN pour sélectionner l'image suivante. Appuyez sur le bouton M pour revenir à la liste d'images.

## JEUX

Accédez à l'option GAME dans le menu principal et appuyez brièvement sur le bouton OK. Sélectionnez parmi les jeux disponibles.

## CALENDRIER

Accédez à l'option CALENDRIER dans le menu principal et appuyez brièvement sur le bouton OK.

## AJUSTEMENTS

Choisissez cette option dans le menu principal pour accéder à la configuration du système et appuyez sur OK pour accéder à la liste de configuration. Il y a six options différentes:

- Rafraîchissement de l'écran: il permet de rafraîchir après chaque page, après 3 et / ou 5 pages.
- Réglages Puissance: Avec cette option, vous pouvez régler le temps d'arrêt: cet appareil vous permet de régler une minuterie pour l'arrêt automatique de l'appareil ou prenez en mode de veille (puissance au ralenti).
- Réglage de l'heure et du jour: vous permet de régler l'année, le mois et le jour à l'aide des touches droite et gauche et de régler l'heure, les minutes et les secondes à l'aide des touches haut et bas.
- Réglage de la langue: vous permet de configurer la langue du menu OSD de l'unité, espagnol, anglais, français, etc ...
- Formatage du périphérique.
- Restaurer les valeurs d'usine: utilisez cette option pour revenir aux valeurs initiales de l'unité, qui étaient les valeurs par défaut.
- Connexion USB: permet la connexion au PC et la copie de fichiers.
- Informations sur le produit: affiche les informations relatives au produit: modèle, version du logiciel, etc ... ainsi que les capacités internes et externes. utilisé et libre de mémoire. S'il y a une carte Micro SD, vous pouvez également vérifier la capacité de la carte.

## BATTERIE ET ÉNERGIE

- Lorsque l'appareil est en charge, l'icône sera affichée en haut, une fois le chargement terminé, l'icône changera automatiquement et apparaîtra pleine.
- Lorsque la batterie est vide, l'icône s'affiche. Il est temps de le

charger. 

- Si vous chargez le produit pour la première fois, nous vous recommandons de le charger pendant plus de huit heures.
- Un nouveau produit doit être entièrement chargé et entièrement déchargé au moins les trois premières fois pour l'activer correctement. Après, la charge complète de la batterie peut être faite en environ 2-3 heures. En fonctionnement, le temps de charge est plus long.
- Nous recommandons une charge complète et décharge de la batterie une fois tous les 3 mois pour garder la batterie au lithium en parfait état.
- Après la charge, veuillez débrancher le câble USB et débrancher le chargeur du secteur. N'insérez pas le chargeur dans une prise secteur si vous ne connectez aucun appareil.
- Si l'appareil ne doit pas être utilisé pendant une longue période, chargez la batterie complètement, chargez et déchargez la batterie au moins une fois tous les 3 mois.
- Quand il n'y a pas assez d'énergie, continuez son utilisation après le chargement; Lorsque la batterie est complètement vide, utilisez le chargeur pour la recharger et connectez-le au PC; charger dans les situations suivantes:
  - a) lorsque l'icône de la batterie indique que la batterie est vide.
  - b) le système s'arrête automatiquement et s'éteint très rapidement après le redémarrage.
  - c) Les boutons ne répondent pas.
  - d) Pour assurer la stabilité de la charge, nous recommandons de ne pas charger avec l'USB du PC. Essayez d'utiliser le chargeur réseau pour une charge plus sûre.

## RÉSOLUTION DES PROBLÈMES

### 1. JE NE PEUX PAS METTRE LE LIVRE ÉLECTRONIQUE

Connectez l'USB ou le chargeur, vérifiez si la tension de la batterie est trop faible. Si c'est le cas, rechargez-le pendant le temps prescrit avant utilisation. Si l'appareil ne s'allume toujours pas après la charge, veuillez contacter le service à la clientèle.

### 2. LES BOUTONS NE FONCTIONNENT PAS.

Confirmez que l'unité n'est pas verrouillée. Si c'est le cas, déverrouillez-le et réessayez.

### 3. LES FICHIERS NE PEUVENT PAS ÊTRE TÉLÉCHARGÉS.

Vérifiez que la connexion entre le PC et l'unité est correcte.

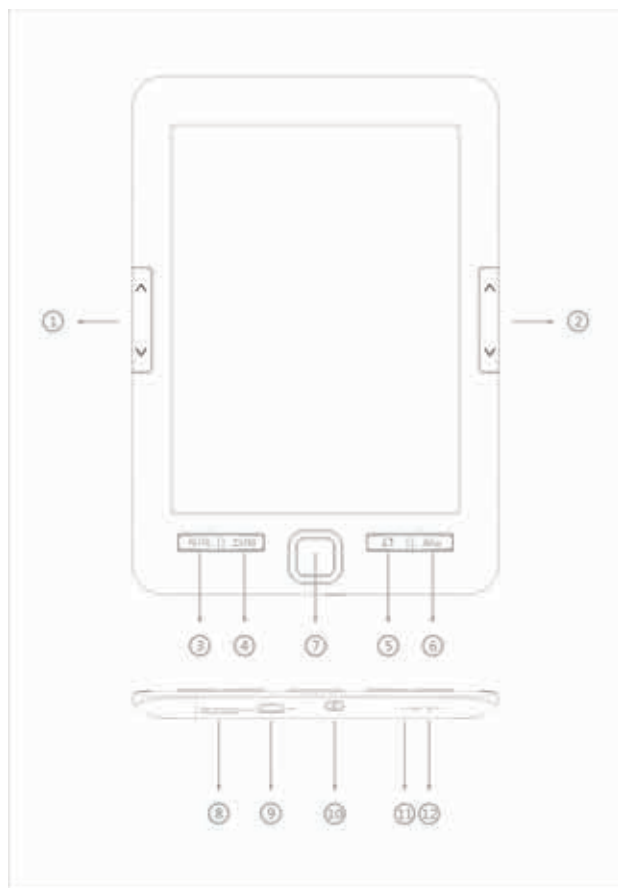
Vérifiez qu'il y a assez d'espace.

Vérifiez que le câble USB n'est pas endommagé.

### 4. POURQUOI LE TEMPS D'EXÉCUTION DU LECTEUR PEUT-IL VARIER?

Cela dépendra des conditions de fonctionnement de l'appareil, s'il est soumis à des températures très élevées, très bas, dans des environnements humides et secs, etc ... la batterie au lithium varie en fonction de cela. Il varie également en fonction du type d'opération effectuée, s'il est continuellement allumé et éteint, etc ...

## Vista generale del prodotto



## Descrizione dei pulsanti

- 1: Pagina precedente / pagina successiva.
- 2: Pagina precedente / pagina successiva.?
- 3: Ingrandisce o riduce le parole durante la lettura.
- 4: Con una breve pressione, consente di tornare all'ultimo menu, con una pressione maggiore consente di tornare all'interfaccia o al menu principale.
- 5: pulsante Cool.
- 6: consente di modificare il layout dello schermo tra la posizione orizzontale o verticale.
- 7: L'anello grigio che lo circonda consente di salire, scendere, destra o sinistra come i cursori. Durante la lettura del libro, premere SU e GIÙ per modificare la pagina. Il pulsante centrale è il pulsante OK, il pulsante di conferma per selezionare l'opzione che vogliamo dal menu del nostro libro elettronico. Se si preme questo tasto durante la lettura di un libro, è possibile accedere direttamente al menu di lettura del libro.
- 8: Slot per la scheda multimediale: consente di estendere la memoria dell'unità tramite una scheda multimediale.
- 9: Connettore USB: collega l'unità a un computer tramite la porta USB.
- 10: Accensione / Spegnimento: premere il tasto POWER ON / OFF per cinque secondi per accendere o spegnere l'unità.
- 11: pulsante RESET: consente di ripristinare il sistema se il prodotto non risponde.
- 12: Indicatore LED: durante il processo di ricarica si illumina in rosso, quando il LED si spegne, la batteria è piena.

## OPERAZIONE

1. Accendere e spegnere l'unità.  
Accendere l'unità premendo il pulsante ON / OFF per circa 5 secondi. L'unità si accenderà automaticamente e passerà direttamente all'interfaccia principale. Premere il pulsante ON / OFF per circa 5 secondi, quindi l'unità si spegne automaticamente.
2. File precedente o successivo. Premi il tasto sinistro o destro per andare al file precedente o successivo.

### 3. Connessione al computer e trasferimento dei file.

Utilizzare il cavo USB per collegare l'unità a un computer, in modo che il prodotto possa essere utilizzato come disco portatile per la trasmissione dei dati. Quando l'unità è collegata al computer tramite la porta USB, può essere utilizzata come disco rigido esterno. È possibile acquistare facilmente documenti, immagini, canzoni, ecc. Senza la necessità di una terza partizione di accesso.

### 4. Ripristina.

Se l'unità non risponde, premere il tasto RESET per ripristinare e ricominciare.

## ISTRUZIONI PER L'USO

Dopo aver acceso l'unità e aver avuto accesso al menu principale, attraverso i pulsanti direzionali è possibile accedere a otto diverse opzioni tra cui Cronologia, Libreria, Cerca ebook, browser, immagini, giochi, impostazioni del calendario.

## STORIA

Seleziona questa opzione e premi OK per accedere agli ultimi libri letti. Premere brevemente il tasto M per uscire da questa interfaccia.

NOTA: puoi scegliere solo tra gli ultimi 10 libri letti di recente.

## BIBLIOTECA

Seleziona questa opzione e premi OK per accedere all'elenco completo dei libri nel tuo grimorio. Attraverso i pulsanti direzionali è possibile spostarsi in alto o in basso per selezionare il libro che si desidera iniziare a leggere. Una volta selezionato uno dei libri, premi OK per iniziare a leggere. Premere il tasto M per uscire da questa interfaccia.

Durante la lettura di un file, è possibile eseguire le seguenti operazioni:

- Rendere le dimensioni della lettera più grandi o più piccole.
- Cambia il formato dello schermo da orizzontale a verticale e viceversa.

a) Quando si passa alla pagina orizzontale, premere i pulsanti destra e sinistra per andare alla pagina precedente o successiva.

b) Quando si passa alla pagina verticale, premere i pulsanti su o giù per andare alla pagina precedente o alla pagina successiva.

- Aggiungi un segnalibro.
- Segnalibri.
- Indice dei contenuti.
- Aggiungi ai preferiti.
- Vai alla pagina.

Premere brevemente il pulsante OK per passare all'opzione che consente di passare a una pagina specifica. Inserisci i numeri della pagina in cui vuoi andare. Se il numero supera il numero di pagine effettive nel libro, viene considerato non valido. Selezionare SÌ (si) e premere OK per andare alla pagina desiderata. Premere il tasto per uscire.

- Cerca.
- Margine: stabilire i margini.

## CERCA EBOOK

Seleziona questa opzione e inserisci il nome del libro che vuoi leggere, premi OK per iniziare a leggere.

## EXPLORER

Questa opzione ti consente di gestire e cercare i file.

## IMMAGINI

Seleziona l'opzione IMMAGINI nell'interfaccia principale e premi OK per accedere all'elenco delle immagini. Premere brevemente il tasto su o giù per selezionare un file, quindi premere OK per accedere allo stato a schermo intero; in quel momento, premere brevemente il pulsante SU per andare all'immagine precedente e premere brevemente il pulsante GIÙ per selezionare l'immagine successiva. Premere il pulsante M per tornare all'elenco delle immagini. GIOCHI?

Accedi all'opzione GAME nel menu principale e premi brevemente il pulsante OK. Seleziona tra i giochi disponibili.

## ORARIO.


Accedere all'opzione CALENDARIO nel menu principale e premere brevemente il pulsante OK.

## RETTIFICHE

Scegliere questa opzione dal menu principale per accedere alla configurazione del sistema e premere OK per accedere all'elenco di configurazione. Ci sono sei diverse opzioni:

- Refreshment of screen: consente di aggiornare dopo ogni pagina, dopo 3 e / o 5 pagine.
- Impostazioni di alimentazione: con questa opzione è possibile configurare il tempo di spegnimento: questa unità consente di configurare un timer per lo spegnimento automatico dell'unità o metterlo in modalità stand-by (power rest).
- Impostazione di ora e giorno: consente di impostare l'anno, il mese e il giorno utilizzando i tasti destra, sinistra e impostare l'ora, i minuti e i secondi utilizzando i tasti su e giù.
- Impostazione della lingua: consente di configurare la lingua del menu OSD dell'unità, spagnolo, inglese, francese, ecc ...
- Formato dispositivo.
- Ripristina valori di fabbrica: utilizzare questa opzione per tornare ai valori iniziali dell'unità, che erano predefiniti di fabbrica.
- Connessione USB: consente la connessione al PC e la copia dei file.
- Informazioni sul prodotto: mostra le informazioni relative al prodotto: modello, versione del software, ecc. Nonché la capacità interna ed esterna. usato e privo di memoria. Se è presente una scheda Micro SD, è anche possibile verificare la capacità della scheda.

## BATTERIA ED ENERGIA

- Quando l'unità è in stato di carica, l'icona verrà visualizzata in alto, una volta completato il caricamento, l'icona cambierà automaticamente e apparirà piena.
- Quando la batteria è scarica, verrà visualizzata l'icona.  È ora di ricaricarlo.
- Se si sta caricando il prodotto per la prima volta, si consiglia di ricaricarlo per più di otto ore.
- Un nuovo prodotto deve essere completamente carico e completa-

mente scaricato almeno per le prime tre volte per attivarlo correttamente. Successivamente, la carica completa della batteria può essere effettuata in circa 2-3 ore. Durante il funzionamento, il tempo di ricarica è più lungo.

- Raccomandiamo una carica completa e lo scarico della batteria una volta ogni 3 mesi per mantenere la batteria al litio in perfette condizioni.

- Dopo la ricarica, scollegare il cavo USB e scollegare il caricabatterie dalla rete. Non inserire il caricabatterie in una presa di corrente se non si collega alcun dispositivo.

- Se l'unità non viene utilizzata per un lungo periodo di tempo, caricare la batteria completamente, caricare e scaricare la batteria almeno una volta ogni 3 mesi.

- Quando non c'è abbastanza energia, continua il suo uso dopo il caricamento; Quando la batteria è completamente scarica, utilizzare il caricabatterie per la ricarica e collegarlo al PC; caricare nelle seguenti situazioni:

a) quando l'icona della batteria indica che la batteria è scarica.

b) il sistema si spegne automaticamente e si spegne molto presto dopo l'avvio.

c) I pulsanti non rispondono.

d) Per garantire la stabilità del carico, si consiglia di non caricare con l'USB del PC. Prova a utilizzare il caricatore di rete per un carico più sicuro.

## RISOLUZIONE DEI PROBLEMI

### 1. NON POSSO ACCENDERE IL LIBRO ELETTRONICO

Collegare l'USB o il caricabatterie, controllare se la tensione della batteria è troppo bassa. In tal caso, ricaricare durante il tempo prescritto prima dell'uso. Se l'unità continua a non accendersi dopo la ricarica, contattare il servizio clienti.

### 2. I PULSANTI NON FUNZIONANO.

Confermare che l'unità non è bloccata. Se è così, sbloccalo e riprova.

### 3. I FILES NON POSSONO ESSERE SCARICATI.

Verificare che la connessione tra il PC e l'unità sia corretta.

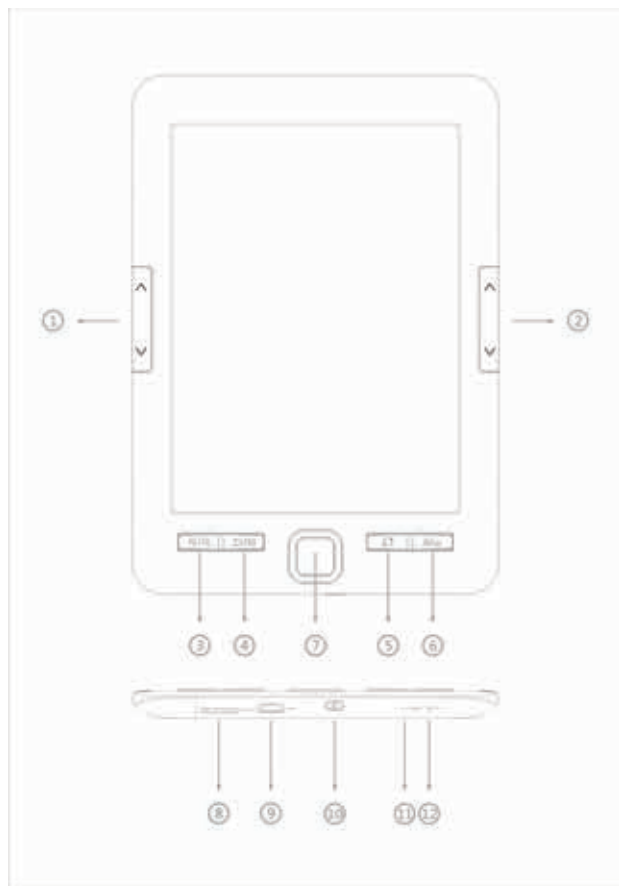
Controlla che ci sia abbastanza spazio.

Verificare che il cavo USB non sia danneggiato.

#### 4. PERCHÉ IL TEMPO DI ESECUZIONE DEL LETTORE VARIA?

Dipenderà dalle condizioni operative dell'unità, se è soggetta a temperature molto elevate, molto bassa, in ambienti umidi, asciutti, ecc ... la batteria al litio varia a seconda di essa. Inoltre varia a seconda del tipo di operazione eseguita, se viene continuamente acceso e spento, ecc ...

## Visão geral do produto



## Descrição dos botões

- 1: Página anterior / próxima página.
- 2: Página anterior / próxima página 3: Aumentar ou reduzir as palavras durante a leitura.
- 4: Com uma breve pressão, permite voltar ao último menu, com uma pressão maior permite retornar à interface ou ao menu principal.
- 5: botão legal.
- 6: Permite alterar o layout da tela entre a posição horizontal ou vertical.
- 7: O anel cinza que o envolve permite subir, descer, direita ou esquerda como os cursores. Enquanto lê o livro, pressione UP e DOWN para mudar a página. O botão do meio é o botão OK, o botão de confirmação para selecionar a opção que queremos no menu do nosso livro eletrônico. Se você pressionar este botão durante a leitura de um livro, poderá acessar diretamente o menu de leitura do livro.
- 8: Slot para o cartão de multimídia: permite estender a memória do aparelho através de um cartão multimídia.
- 9: conector USB: conecta a unidade a um computador através da porta USB.
- 10: Ligar / Desligar: Pressione o botão POWER ON / OFF por cinco segundos para ligar ou desligar a unidade.
- 11: Botão RESET: permite reiniciar o sistema se o produto não responder.
- 12: LED indicador: durante o processo de carregamento acende em vermelho, quando o LED se apaga, a bateria está cheia.

## OPERAÇÃO

1. Ligue e desligue a unidade.  
Ligue a unidade pressionando o botão ON / OFF durante cerca de 5 segundos. A unidade ligará automaticamente e irá diretamente para a interface principal. Pressione o botão ON / OFF por cerca de 5 segundos e depois a unidade desligará automaticamente.
2. Arquivo anterior ou seguinte. Pressione o botão esquerdo ou direito para ir para o arquivo anterior ou seguinte.
3. Conexão ao computador e transferência de arquivos.

Use o cabo USB para conectar a unidade a um computador, para que o produto possa ser usado como um disco portátil para transmissão de dados. Quando a unidade está conectada ao computador através da porta USB, ela pode ser usada como um disco rígido externo. Você pode facilmente comprar seus documentos, imagens, músicas, etc ... sem a necessidade de uma terceira partição de acesso.

#### 4. Redefinir.

Se a unidade não responder, pressione o botão RESET para reiniciar e iniciar novamente.

## INSTRUÇÕES DE USO

Depois de ligar a unidade e acessar o menu principal, através dos botões direcionais, você pode acessar oito opções diferentes, incluindo histórico, biblioteca, e-books de pesquisa, navegador, imagens, jogos, configurações de calendário.

### HISTÓRIA

Selecione essa opção e pressione OK para acessar os últimos livros lidos. Prima brevemente o botão M para sair desta interface.

NOTA: Você só pode escolher entre os últimos 10 livros lidos recentemente.

### BIBLIOTECA

Selecione essa opção e pressione OK para acessar a lista completa de livros na sua biblioteca. Através dos botões direcionais, você pode mover para cima ou para baixo para selecionar o livro que deseja começar a ler. Depois de selecionar um dos livros, pressione OK para começar a ler. Pressione o botão M para sair desta interface.

Ao ler um arquivo, você pode executar as seguintes operações:

- Faça o tamanho da letra maior ou menor.
- Altere o formato da tela de horizontal para vertical e vice-versa.
- a) Quando mudar para a página horizontal, pressione os botões direito e esquerdo para ir para a página anterior ou seguinte.
- b) Quando você alternar para a página vertical, pressione os botões

para cima ou para baixo para ir para a página anterior ou para a próxima página.

- Adicione um marcador.
- Marcadores.
- Tabela de conteúdos.
- Adicione aos favoritos.
- Vá para a página.

Prima brevemente o botão OK para mudar para a opção que lhe permite saltar para uma página específica. Digite os números da página que você deseja ir. Se o número exceder o número de páginas reais no livro, ele será considerado inválido. Selecione SIM (Sim) e pressione OK para ir para a página desejada. Pressione o botão para sair.

- Pesquisa

Margem: para estabelecer margens.

## BUSCAR EBOOKS

Selecione esta opção e insira o nome do livro que deseja ler, pressione OK para começar a ler.

## EXPLORER

Esta opção permite gerenciar e pesquisar arquivos.

## IMAGENS

Selecione a opção IMAGES na interface principal e pressione OK para acessar a lista de imagens. Pressione rapidamente o botão para cima ou para baixo para selecionar um arquivo, depois pressione OK para acessar o status de tela inteira; Nesse momento, pressione brevemente o botão UP para ir para a imagem anterior e pressione brevemente o botão DOWN para selecionar a próxima imagem. Pressione o botão M para retornar à lista de imagens.

## JOGOS

Acesse a opção GAME no menu principal e pressione o botão OK por alguns instantes. Selecione entre os jogos disponíveis.

## CALENDÁRIO

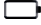
Acesse a opção CALENDÁRIO no menu principal e pressione o botão OK por alguns instantes.

## AJUSTES

Escolha esta opção no menu principal para acessar a configuração do sistema e pressione OK para acessar a lista de configurações. Existem seis opções diferentes:

- Refresco de tela: permite atualizar após cada página, após 3 e / ou 5 páginas.
- Configurações de energia: com esta opção você pode configurar o tempo de desligamento: esta unidade permite que você configure um temporizador para o desligamento automático da unidade ou para colocá-lo em modo de espera (descanso de energia).
- Definição da hora e dia: permite definir o ano, mês e dia usando as teclas direita e esquerda e definir a hora, minuto e segundo usando as teclas para cima e para baixo.
- Language setting: permite configurar o idioma do menu OSD da unidade, espanhol, inglês, francês, etc ...
- Formatar o dispositivo.
- Restaurar valores de fábrica: use essa opção para retornar aos valores iniciais da unidade, que eram os padrões de fábrica.
- Conexão USB: permite conexão ao PC e cópia de arquivos.
- Informação do produto: mostra informações relacionadas ao produto: modelo, versão do software, etc ... bem como capacidade interna e externa. usado e livre de memória. Se houver um cartão Micro SD, você também pode verificar a capacidade do cartão.

## BATERIA E ENERGIA

- Quando a unidade estiver no estado de carregamento, o ícone será exibido na parte superior, assim que o carregamento estiver concluído, o ícone mudará automaticamente e ficará cheio.
- Quando a bateria estiver vazia, o ícone será exibido . Está na hora de carregá-lo.
- Se você estiver carregando o produto pela primeira vez, recomendamos que você o carregue por mais de oito horas.

- Um novo produto deve estar totalmente carregado e totalmente descarregado pelo menos nas três primeiras vezes para ativá-lo corretamente. Depois, a carga total da bateria pode ser feita em cerca de 2-3 horas. Em operação, o tempo de carregamento é maior.
- Recomendamos uma carga completa e descarga da bateria uma vez a cada 3 meses para manter a bateria de lítio em perfeitas condições.
- Após o carregamento, desconecte o cabo USB e desconecte o carregador da tomada. Não insira o carregador em uma tomada de energia se não estiver conectando nenhum dispositivo.
- Se a unidade não for usada por um longo período de tempo, carregue a bateria completamente, carregue e descarregue a bateria pelo menos uma vez a cada 3 meses.
- Quando não houver energia suficiente, continue seu uso após o carregamento; Quando a bateria estiver completamente descarregada, use o carregador para recarregá-lo e conecte-o ao PC; carga nas seguintes situações:
  - a) quando o ícone da bateria mostra que a bateria está vazia.
  - b) o sistema desliga automaticamente e desliga logo após o reinício.
  - c) Os botões não respondem.
  - d) Para garantir a estabilidade da carga, recomendamos não carregar com o USB do PC. Tente usar o carregador de rede para uma carga mais segura.

## RESOLUÇÃO DE PROBLEMAS

### 1. NÃO POSSO LIGAR O LIVRO ELETRÔNICO

Conecte o USB ou o carregador, verifique se a voltagem da bateria está muito baixa. Em caso afirmativo, recarregue durante o tempo prescrito antes de usar. Se a unidade ainda não ligar após o carregamento, entre em contato com o sistema de atendimento ao cliente.

### 2. OS BOTÕES NÃO FUNCIONAM.

Confirme que a unidade não está bloqueada. Se sim, desbloqueie e tente novamente.

### 3. OS ARQUIVOS NÃO PODEM SER BAIXADOS.

Verifique se a conexão entre o PC e a unidade está correta.

Verifique se há espaço suficiente.

Verifique se o cabo USB não está danificado.

### 4. POR QUE O TEMPO DE EXECUÇÃO DO DOUTOR VARIARÁ?

Dependerá das condições de operação da unidade, se estiver sujeita a temperaturas muito altas, muito baixas, em ambientes úmidos e secos, etc ... a bateria de lítio varia dependendo da mesma. Também varia dependendo do tipo de operação realizada, se ela é continuamente ligada e desligada, etc ...

## Soporte técnico e información de garantía

Si tiene algún problema con este producto, le recomendamos lea primero detalladamente este manual o bien acuda a nuestra página web [www.woxter.es](http://www.woxter.es) donde podrá acceder a "Preguntas frecuentes sobre el producto", "Resolución de problemas", "Actualizaciones y Drivers", "Manuales", etc. Si aun así el problema persiste, y ante cualquier trámite que estime necesario, contacte con el distribuidor donde adquirió el producto, presentando siempre la factura original de compra del producto.

## Términos de la garantía

1. Dos años de garantía para nuestros productos, siempre y cuando se realicen todos y cada uno de los pasos indicados en el procedimiento de tramitación al SAT WOXTER disponible en [www.woxter.es](http://www.woxter.es)
2. La garantía se considerará anulada en caso de rotura o manipulación de los precintos de garantía, si el material está dañado físicamente (maltrato, golpes, caídas), sin embalaje adecuado y/o daños de transporte, en caso de muestras evidentes de una manipulación incorrecta, uso indebido, suciedad... etc
3. Woxter, en ningún caso, se hace responsable de los discos o datos contenidos en nuestros diferentes soportes "ópticos" o "magnéticos", siendo el usuario el único responsable de los mismos.
4. Esta garantía no cubre los daños ocasionados a otros equipos que hayan sido usados con la unidad. Términos sujetos a cambios sin previo aviso.

## Reciclar su dispositivo

*Los productos eléctricos o electrónicos, las baterías, acumuladores y otros accesorios necesariamente han de ser objeto de una recogida selectiva. Cuando haya finalizado la vida útil de su aparato eléctrico o electrónico extraiga las baterías y deposítelo, separadamente, en el contenedor correcto para su adecuada gestión. Tenga en cuenta que las baterías no puede depositarlas indiscriminadamente junto con desechos domésticos. Considere su reciclaje siguiendo las pautas del fabricante. Con este gesto, ayudará a reducir los riesgos para su salud y a preservar el medioambiente. Si tiene cualquier duda, consulte con su ayuntamiento o distribuidor para solicitar las precisiones esenciales en materia de reciclaje de su antiguo dispositivo. N° REI- RPA 1201-RD.106/2008.*

## Declaración de conformidad

QUATROTEC ELECTRÓNICA, S.L. (B-85036887)  
P.I. San José de valderas, C/ Yunque, nº 15  
28918 Leganés- Madrid-España  
Fabricado en China

QUATROTEC ELECTRONICA, S.L. declara que este libro electrónico:

Woxter Scriba 195 v.3.0

Cumple con las disposiciones de la Directiva 2014/30/CE sobre compatibilidad electromagnética y de la Directiva 2011/65/CE sobre restricciones a la utilización de determinadas sustancias peligrosas en aparatos eléctricos y electrónicos y cumple con los estándares:

EN 55032: 2015; EN 55035: 2017  
IEC 62321-4: 2013+A1: 2017; IEC 62321-5: 2013; IEC 62321-7-1: 2015;  
IEC 62321-7-2: 2017; IEC 62321-6: 2015; IEC 62321-8: 2017.

Madrid, 16 de septiembre de 2019

QUATROTEC ELECTRONICA, S.L.



Mario Mateos  
CEO- QUATROTEC ELECTRÓNICA, S.L.



**woxter**

Síguenos:

**Woxter Oficial**



woxter.es