

项目名称

G2540

版本号

A01

设计时间

2025/10/14

物料名称

G2540快速操作指南（东北欧版）

设计师

徐文娟

审核

批准

料号

04170500007451

材质工艺要求：

材质要求： 300g白卡纸 哑油

颜色及专色：  Pantone cool gary 11C

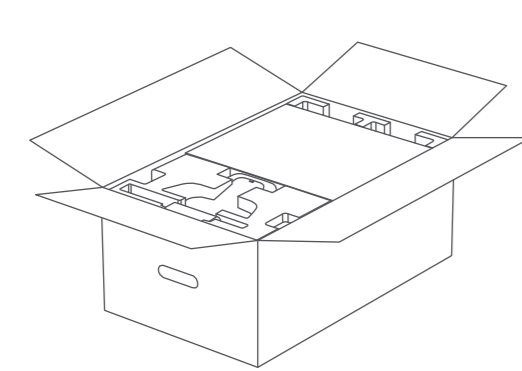
尺寸要求： 855*520mm

变更履历： N/A

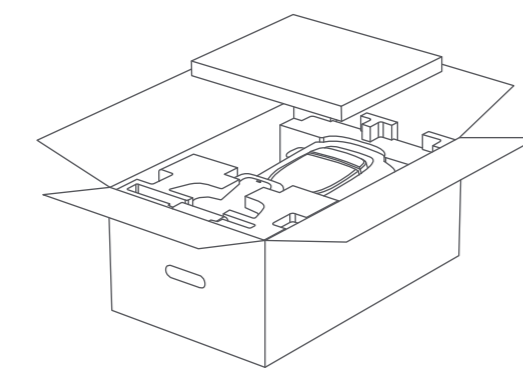
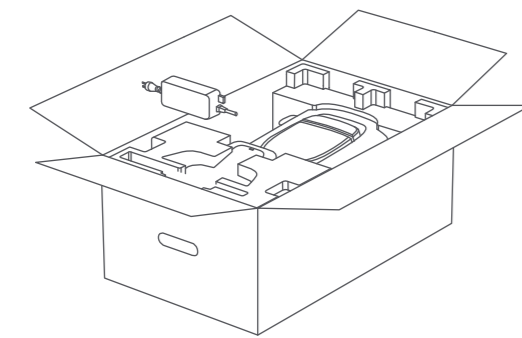
DREAME

Quick Start Guide

01 / Uppackning Rozpakowywanie Unpacking



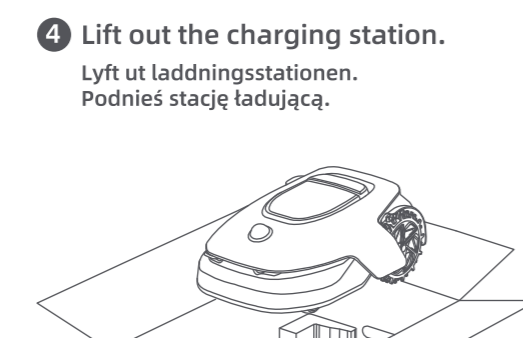
- 1 Open the box carefully.
Öppna lådan försiktigt.
Ostrożnie otwórz pudełko.



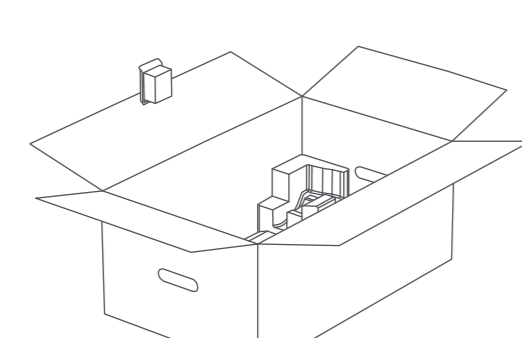
- 2 Take out the accessory box.
Ta ut tillbehörlådan.
Wymij pudełko z akcesoriami.



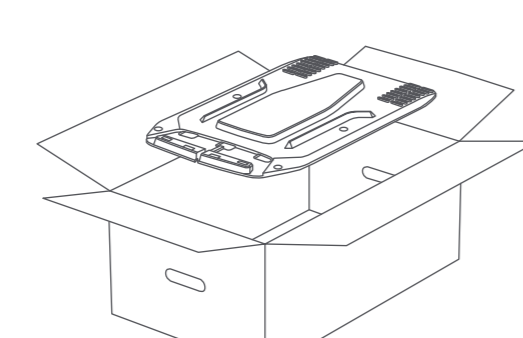
- 3 Extract the power supply unit.
Ta ut strömförsörjningsenheten.
Wymij zasilacz.



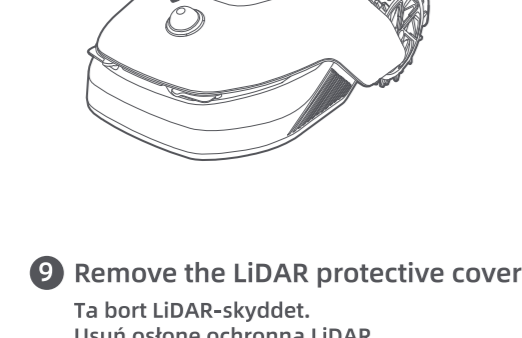
- 4 Lift out the charging station.
Lyft ut laddningsstationen.
Podnieś stację ładującą.



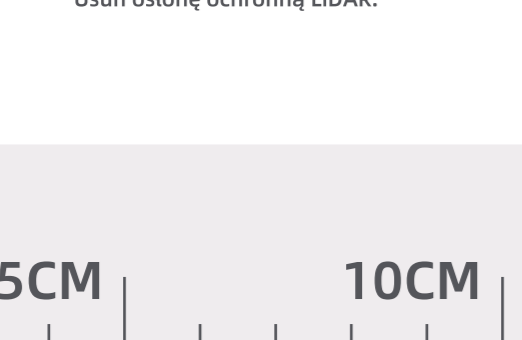
- 5 Clear away all protective materials.
Rensa bort allt skyddsmaterial.
Usuń wszystkie materiały ochronne.



- 6 Take out the mower.
Ta ut gräsklipparen.
Wymij kosiarke.



- 7 Take out the cleaning brush.
Ta ut rengöringsborsten.
Wymij szczotkę do czyszczenia.



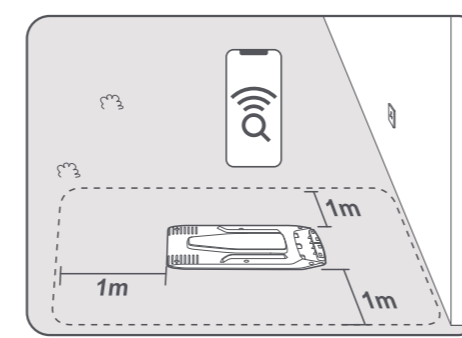
- 8 Remove the LiDAR protective cover.
Ta bort LiDAR-skyddet.
Usuń osłonę ochronną LiDAR.

02 / Förberedelser Przygotowania Preparations

- An open and flat area, with no obstacles within 1 m to the left, right and in front of the charging station.
Ett öppet och plant område, utan hinder inom 1 m till vänster, höger och framför laddningsstationen.
Otwarte i płaskie miejsce, bez przeszkód w promieniu 1 m po lewej, prawej stronie i przed stacją ładującą.

- Near a power outlet.
Nära ett eluttag.
Blisko gniazka elektrycznego.

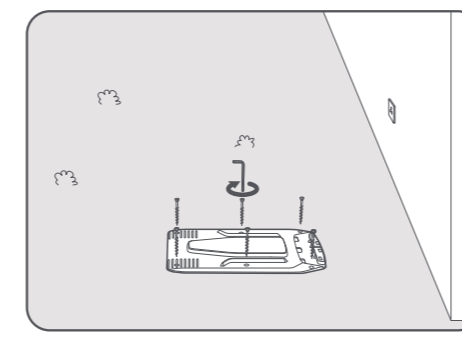
- With strong Wi-Fi signal.
Med en stark Wi-Fi-signal.
Z silnym sygnałem Wi-Fi.



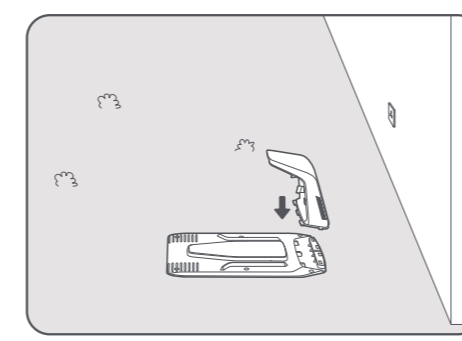
Install the charging station

Installera Laddningsstationen / Instalacja stacji ładującej

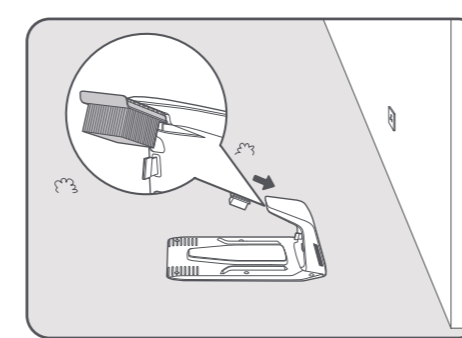
1. Secure the baseplate to the ground with supplied screws using the hex key.
Fäst basplattan i marken med de medföljande skruvarna med hjälp av den hexagonala nyckeln.
Przymocuj płytę podstawy do podłoża za pomocą dostarczonych śrub, używając klucza imbusowego.



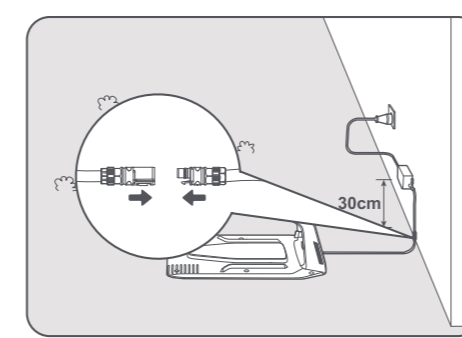
2. Insert the charging tower to the baseplate until you hear the click.
Sätt laddningstornet i basplattan tills du hör ett klick.
Włóż wieżę ładującą do płyty podstawy, aż usłyszysz kliknięcie.



3. Insert the cleaning brush into the charging tower by aligning the tongue with the groove.
Sätt rengöringsborsten i laddningstornet genom att rika in filen med spåret.
Włóż szczotkę do czyszczenia do wieży ładującej, dopasowując zaczep do rowka.



4. Connect the power supply to the extension cable and then connect to a power outlet.
Anslut strömförsörjningen till förlängningskabeln och koppla in iertill ett eluttag.
Podłącz zasilacz do przedłużacza, a następnie podłącz go do gniazka elektrycznego.

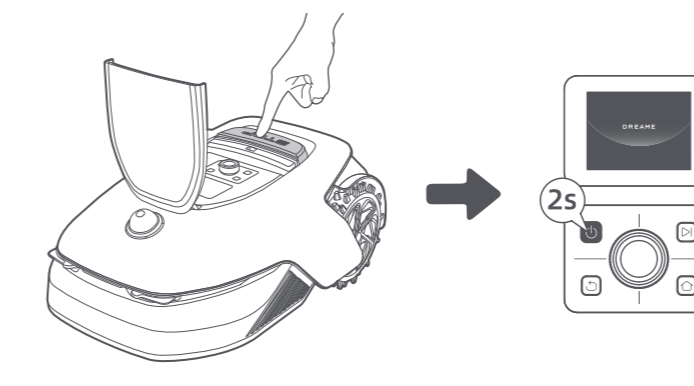


Activate the Mower

Aktivera Gräsklipparen / Aktywacja kosiarke

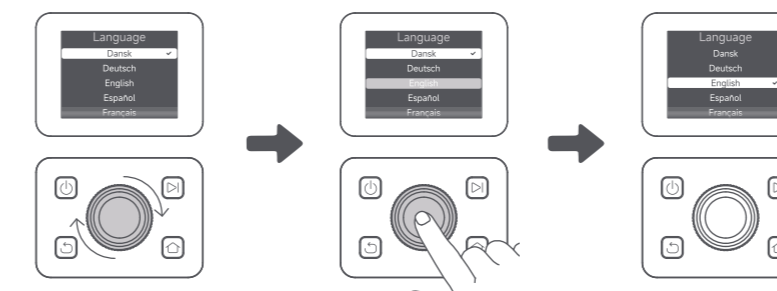
1. Press Stop button to open the cover of the control panel. Press and hold the Power button on the control panel for 2 seconds to turn on the mower.
Tryck på stoppknappen för att öppna locket på kontrollpanelen. Tryck in strömbränseln på kontrollpanelen i 2 sekunder för att slå på gräsklipparen.

- Naciśnij przycisk Stop, aby otworzyć pokrywę panelu sterującego. Naciśnij i przytrzymaj przez 2 sekundy przycisk zasilania na panelu sterującym, aby włączyć kosiarke.



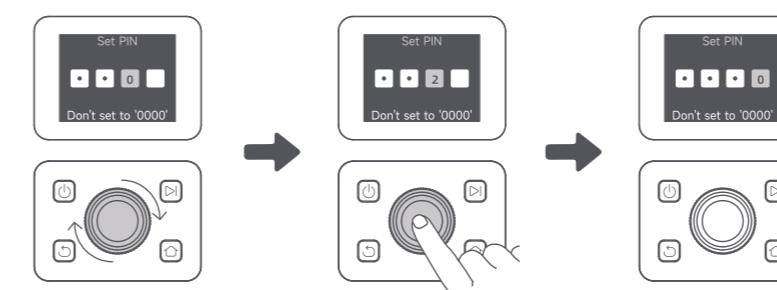
2. Turn the knob clockwise to go down and anticlockwise to go up to select your language. Press the knob to confirm.
Vrid knappen medurs för att gå nedåt och moturs för att gå uppåt för att välja ditt språk. Tryck på knappen för att bekräfta.

- Obróć pokrętkę w prawo, aby przejść na dół lub w lewo, aby przejść do góry, w celu wybrania języka. Naciśnij pokrętkę, aby potwierdzić.



3. Turn the knob to select number from 0 to 9. Turn it clockwise to increase the number from 0 to 9 and turn it anticlockwise to decrease the number. Press the knob to set the next digit.
Vrid knappen för att välja en siffra från 0 till 9. Vrid den medurs för att öka siffran från 0 till 9 och moturs för att minska den. Tryck på knappen för att ställa in nästa siffra.

- Obróć pokrętkę, aby wybrać cyfrę od 0 do 9. Obróć je w prawo, aby zwiększyć cyfrę od 0 do 9 lub obróć je w lewo, aby ją zmniejszyć. Naciśnij pokrętkę, aby ustawić następną cyfrę.



03 / Ladda ner Dreamehome-appen Pobierz aplikację Dreamehome Download the Dreamehome App

Please scan the QR code to download the Dreamehome app on your mobile device.
After the installation, please create an account and log in.

Skanna QR-koden för att ladda ner Dreamehome-appen till din mobil. Efter installationen, vänligen skapa ett konto och logga in.
Zeskanuj kod QR, aby pobrać aplikację Dreamehome na swoje urządzenie mobilne. Po zainstalowaniu aplikacji utwórz konto i zaloguj się.



You can also download Dreamehome app from App Store or Google Play

Du kan också ladda ner Dreamehome-appen från App Store eller Google Play.
Możesz również pobrać aplikację Dreamehome z App Store lub Google Play.

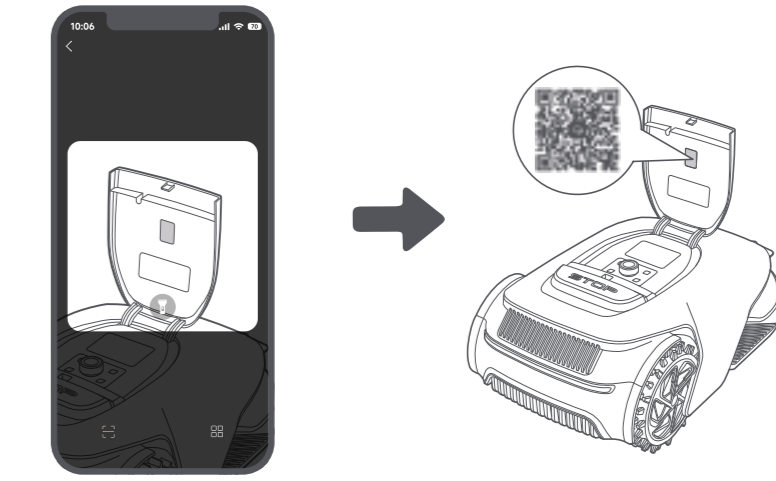


Connect the Mower to the Internet

Anslut Gräsklipparen till Internet / Podłączenie kosiarke do Internetu

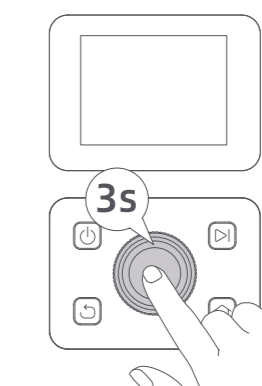
1. Enable Bluetooth function on your mobile device.
Aktivera Bluetooth-funktionen på din mobil.
Włącz funkcję Bluetooth na swoim urządzeniu mobilnym.

2. Scan the QR code inside the cover or select the mower manually via the App.
Skanna QR-koden inuti locket eller välj gräsklipparen manuellt via appen.
Zeskanuj kod QR wewnątrz pokrywy lub wybierz kosiarke ręcznie za pomocą aplikacji.



3. Press and hold the knob on the control panel for 3 seconds and the mower will enter Bluetooth pairing mode.
Tryck in knappen på kontrollpanelen i 3 sekunder så går gräsklipparen in i Bluetooth-parningsläge.
Naciśnij i przytrzymaj przez 3 sekundy pokrętkę na panelu sterującym - kosiarke przejdzie do trybu parowania Bluetooth.

Para ihop gräsklipparen med din mobil via Bluetooth.
Spairuj kosiarke z urządzeniem mobilnym przez Bluetooth.



4. Pair the mower with your mobile device via Bluetooth.
Para ihop gräsklipparen med din mobil via Bluetooth.
Spairuj kosiarke z urządzeniem mobilnym przez Bluetooth.

Para ihop gräsklipparen med din mobil via Bluetooth.
Spairuj kosiarke z urządzeniem mobilnym przez Bluetooth.

04 / Instruktionsvideo och Kundtjänst Film instruktażowy i obsługa klienta Tutorial Video and Customer Service

If you encounter any problems during use, please watch the tutorial video below.

Om du upptäcker problem under användning, vänligen titta på instruktionsvideon nedan.
Jeśli napotkasz problemy podczas użytkowania, obejrzyj poniższy film instruktażowy.



Tutorial Video

Please do not hesitate to contact us if you have any other questions.

Tveka inte att kontakta oss om du har fler frågor.

W razie pytań zapraszamy do kontaktu.

Email: dreamesupport@dreame.tech

Website: <https://global.dreame.tech>



Join our official Facebook group where you can discuss your questions with other fellow users.

5CM

10CM

15CM

20CM

25CM

30CM

35CM

40CM

45CM

50CM

55CM

60CM

65CM

70CM

75CM

80CM

85CM