

Hisense

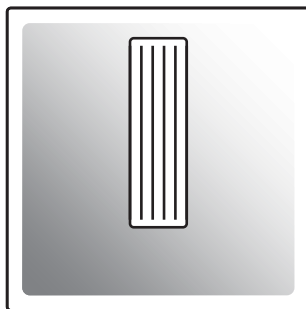
life reimagined

HU (HU)

Üzemeltetési utasítások

Indukciós főzőlap elszívóval

HEH6443BSCWF
HEH6443BSCWF1
HEH8443BSCWF
HEH8443BSCWF1
HEH8443BSRWF



Köszönjük Önnek a bizalmat és a készülék megvásárlását.

Ez a részletes használati útmutató megkönnyíti a termék használatát. Az útmutató segítségével a lehető leggyorsabban ismerheti meg új készülékét.

A használati útmutató legfrissebb változatát weboldalunkon érheti el.

www.hisense.com



INFORMÁCIÓ!

Információ, tanács, tipp vagy javaslat



FIGYELMEZTETÉS!

Figyelmeztetés – általános veszély

Tartalomjegyzék

1. Biztonsági utasítások	4
1.1 Az elszívó használata	6
2. További fontos biztonsági figyelmeztetések	8
2.1 Főzési idő korlátozó	8
2.2 'Nyitott ablak' funkció	8
3. Beszerelés	9
3.1 Biztonság	9
3.2 A telepítés előkészítése	11
3.3 Beépíthető	21
3.4 Síkba építés	28
4. A főzőlap vezérlése	30
4.1 Vezérlő panel	30
4.2 A főzőlap be/kikapcsolása	32
4.3 Automatikus edényfelismerés	33
4.4 Edénymozgatás felismerés	33
4.5 A főzési mező be/kikapcsolása	34
4.6 Nagy teljesítményű főzési mező - "Power boost"	34
4.7 Automatikus melegítés	35
4.8 Bridge Induction mező	36
4.9 Szünet - 'Stop&Go'	36
4.10 Memória funkció - "Recall function"	37
4.11 Gyerekzár	38
4.12 Forró főzési mező jelzés	38
4.13 Időzítés funkciók	38
4.14 Felhasználói beállítások	40
4.15 Az elszívó modul kezelése	42
4.16 További funkciók az automatikus programokkal	44
4.17 ConnectLife	46
4.18 Wi-Fi vezérlés	46
5. Jótanácsok és tippek	48
5.1 Főzőlap	48
5.2 Az indukciós főzési mező működési elve	48
5.3 Indukciós edények	49
5.4 Energiatakarékos tippek	50
6. Karbantartás és tisztítás	51
6.1 A zsírszűrő egység tisztítása	52
6.2 A keringető szűrők cseréje	52
7. Problémák és hibák	54
7.1 Zajok az indukciós főzés közben	56
8. Műszaki adatok	57
8.1 Az rendelet szerinti információk	57
8.2 Megfelelőségi információk	59
9. Környezetvédelmi szempontok	60
9.1 A készülék és a csomagolás ártalmatlanítása	60

1. Biztonsági utasítások

FONTOS BIZTONSÁGI UTASÍTÁSOK

FIGYELMESEN OLVASSA EL, ÉS ŐRIZZE MEG KÉSŐBBI HIVATKOZÁS CÉLJÁBÓL!

A készüléket akkor használhatják 8 évesnél idősebb gyerekek, valamint csökkent fizikális, érzékszervi vagy mentális képességekkel rendelkező, illetve megfelelő tudással és tapasztalattal nem rendelkező személyek, ha felügyeletük biztosított vagy ha megfelelő útmutatást kaptak a készülék biztonságos használatáról és megértették az ezzel járó veszélyeket. A gyerekek nem szabad, hogy játsszanak a készülékkel. A készülék tisztítását és karbantartását nem végezhetik gyerekek felügyelet nélkül.

FIGYELMEZTETÉS: A készülék és egyes hozzáférhető részei működés közben felforrósodhatnak. Ügyeljen rá, hogy ne érintse meg a fűtőelemeket.

A 8 évesnél fiatalabb gyerekeket távol kell tartani a készüléktől, kivéve, ha folyamatos felügyeletük biztosított.

A készüléket ne tisztítsa gőz- vagy magas nyomású tisztítóval, mert ez áramütést okozhat.

A készüléket nem szabad külső időzítővel vagy külön távirányítóval vezérelni.

FIGYELMEZTETÉS: Ha a felület megrepedt, kapcsolja ki a készüléket az áramütés lehetőségének elkerülése érdekében. A készülék üveg vagy üvegkerámia főzőlappal rendelkezik, amelynek eltörése esetén: - kapcsolja ki az összes elektromos melegítő elemet és áramtalanítsa a készüléket.

FIGYELMEZTETÉS: A főzőlapon olajban vagy zsírban való felügyelet nélküli sütés veszélyes lehet és tüzet is okozhat. SOHA ne próbálja meg a tüzet vízzel eloltani, hanem kapcsolja ki a készüléket és takarja le a lángot – pl. egy fedővel vagy egy tűzálló takaróval.

FIGYELMEZTETÉS: Tűzveszély: ne tároljon semmilyen tárgyat a főzési felületeken.

FIGYELEM: A főzés folyamatát felügyelni szükséges. A rövid ideig tartó főzési folyamatot állandóan felügyelni kell.

FIGYELEM: A készülék kizárólag főzési célokra szolgál és nem használható más célokra, például helyiségek fűtésére.

FIGYELMEZTETÉS: Kizárólag a gyártó által készített tűzhelyvédő rácsot használjon, illetve olyat, ami a használati útmutatóban a gyártó részéről megfelelőként van feltüntetve – valamint olyat, ami be van építve a készülékbe. A nem megfelelő tűzhelyvédő rács használata balesetveszélyes lehet.

Fémtárgyakat vagy fémet tartalmazó tárgyakat, például kést, villát, kanalat és fedőt ne helyezzen a főzőlapra, mert ezek felforrósodhatnak.

TŰZVESZÉLY!

Soha ne helyezzen készülékeket (például Airfryert) a főzőlapra. A készülék kigyulladhat, ha a főzőlap véletlenül bekapcsolásra kerül.

Használat után kapcsolja ki a főzési mezőt a megfelelő vezérlő elemekkel; ne bízsa magát kizárólag az edényfelismerő rendszerre.

A készüléket olyan rögzített huzalozáshoz kell csatlakoztatni, amelybe megszakító is be van építve. A rögzített huzalozás meg kell hogy feleljen a kábelezési szabályoknak.

1.1 Az elszívó használata

A levegő elvezetésére vonatkozó helyi előírásokat be kell tartani.

ÁRAMÜTÉS!

Kerülje az áramütés veszélyét; a készülék tisztítása előtt győződjön meg arról, hogy a készülék ki van kapcsolva.

Ne használja az elszívót, ha a zsírszűrő nincs megfelelően felszerelve!

A forró zsiradék meggyulladásának elkerülése érdekében csak folyamatos felügyelet mellett süssön olajban.

Kövesse az útmutatóban található utasításokat a zsírszűrők és/vagy szénszűrők tisztításához vagy cseréjéhez.

TŰZVESZÉLY!

A zsírszűrők és/vagy szénszűrők tisztítására vagy cseréjére vonatkozó utasítások be nem tartása esetén fennáll a tűzveszély.

A fém zsírszűrőkben lévő zsírlerakódások tüzet okozhatnak. Soha ne flambírozzon a főzési mezőn bekapcsolt elszívóval. A nagy lángok tüzet okozhatnak. A készüléket mindig a fém zsírszűrővel használja. Tisztítsa meg rendszeresen a zsírszűrőt.

A túlhevült zsír vagy olaj tüzet okozhat. Mindig felügyelje a zsír vagy az olaj melegítését. A tüzet soha ne próbálja vízzel eloltani; használjon tűzoltó takarót, fedőt vagy tányért.

2. További fontos biztonsági figyelmeztetések

A készülék háztartásban való használatra készült. Ne használja semmilyen más célra, például helyiség melegítésére, háziállato vagy más állatok, papír, ruhaneműk, fűszerek, stb. szárítására, mivel ez sérüléssel vagy tűzveszéllyel járhat.

Az üvegkerámia lap tárolóhelyként való használata karcolásokat és más károkat okozhat. Soha ne melegítsen ételeket alufóliában vagy műanyag dobozokban a főzőlapon. Az ilyen fólia vagy doboz megolvadhat, ami tüzet okozhat vagy a főzőlap károsodásához vezethet.

A készülék alatt ne tároljon hőre érzékeny tárgyakat, például tisztítószereket, mosószereket, sprayket, stb.

2.1 Főzési idő korlátozó



FIGYELMEZTETÉS!

A főzési idő korlátozása a főzőberendezés egy biztonsági funkciója. Akkor lép működésbe, ha elfelejti kikapcsolni a főzőlapot.

A választott beállítás függvényében a főzési idő az alábbiak szerint kerül korlátozásra:

Beállítás	A főzési mező ennyi idő múlva kapcsol ki automatikusan (óra):
Főzési segédlet	8
1 - 2	8
3 - 4	6
5 - 6	4
7 - 8	2
9	1,5



FIGYELEM!

A főzési idő korlátozása funkció visszaáll alaphelyzetbe és újraindul, ha a felhasználó az adott főzési mezőnél módosítja a teljesítmény-fokozatot.



FIGYELEM!

A főzési mezőre vonatkozó időzítések elsőbbséget élveznek a főzési idő korlátozásával szemben.

2.2 'Nyitott ablak' funkció

Ha elő van írva, hogy a tűzhellyel egy helyiségben elhelyezett elszívó csak nyitott (konyha)ablak mellett használható, akkor ablakérzékelőt kell beépíteni. A 'nyitott ablak' funkció automatikusan aktiválódik, amint a 'nyitott ablak' érzékelő csatlakoztatásra kerül a készülékhez. Lásd 'A 'nyitott ablak' érzékelő csatlakoztatása' fejezetet.

3. Beszerelés

3.1 Biztonság

A meghibásodott alkatrészeket csak eredeti alkatrészekre szabad kicserélni. A gyártó csak azt tudja garantálni, hogy az eredeti alkatrészek megfelelnek a biztonsági követelményeknek.

Ha a csatlakozó kábel sérült, azt kizárólag a gyártó, vagy megfelelően képzett szakember cserélheti ki, a veszélyek elkerülése érdekében.

Bármilyen javítási munka megkezdése előtt válassza le a készüléket az elektromos hálózatról.

A biztonsági utasítások és figyelmeztetések be nem tartása esetén a gyártó nem tehető felelőssé az ebből eredő károkért.

A készüléket olyan rögzített huzalozáshoz kell csatlakoztatni, amelybe megszakító is be van építve. A rögzített huzalozás meg kell hogy feleljen a kábelezési szabályoknak.

Ha a készülék közelében egy másik elektromos készülék is csatlakoztatva van egy aljzatba ügyeljen rá, hogy a csatlakozó kábel ne érintkezzék a forró főzési mezőkkel.

A készülék csatlakoztatása előtt



FIGYELMEZTETÉS!

A készülék csatlakoztatása előtt olvassa át figyelmesen a használati útmutatót. A nem megfelelő csatlakoztatásból vagy használatból eredő garancia-igények vagy javítások nem képezik a garancia tárgyát.



FIGYELMEZTETÉS!

Életveszély, mérgezésveszély az égési gázok visszaszivárgása miatt!

Ellenőrizze a készüléket, hogy nem sérült-e meg szállítás közben. Ne csatlakoztasson sérült készüléket.

A levegőt nem szabad olyan kéménybe vezetni, amely gázt vagy más tüzelőanyagot égető készülékek füstjének elvezetésére szolgál (nem vonatkozik azokra a készülékekre, amelyek a levegőt csak visszavezetik a helyiségbe).

A páraelszívók és más, főzési gőzöket elszívó készülékek a visszaáramló égési gázok által befolyásolhatják a gázt vagy más tüzelőanyagot égető készülékek biztonságos működését (beleértve a más helyiségekben lévőket is). Ezek a gázok potenciálisan szén-monoxid mérgezést okozhatnak. Páraelszívó vagy egyéb elszívó felszerelése után az égéstermék elszívó készülékek működését hozzáértő személlyel ellenőriztetni kell, hogy az égési gázok ne áramoljanak vissza.

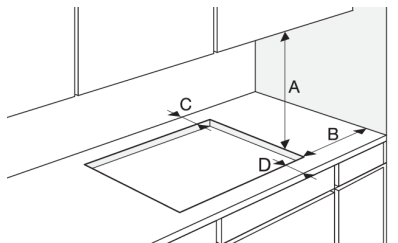
Mindig gondoskodjon megfelelő szellőzésről!

Ha az elszívó és a nem elektromos energiával működő készülékek egyidejűleg működnek, a helyiségben a negatív nyomás nem haladhatja meg a 4 Pa (4×10^{-5} bar) értéket.

A levegő elvezetésére vonatkozó helyi előírásokat be kell tartani.

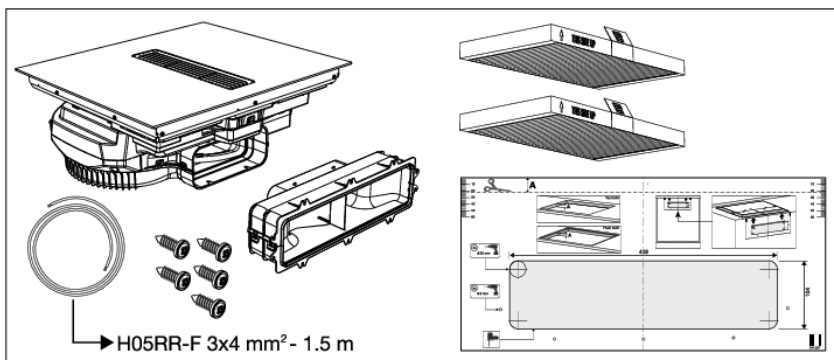
3.2 A telepítés előkészítése

Szabad hely a készülék körül

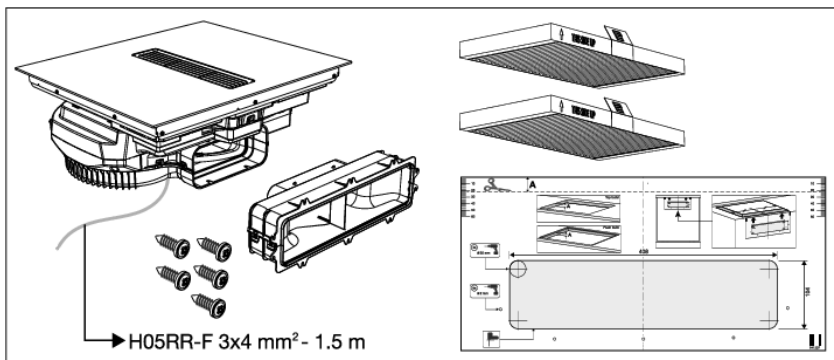


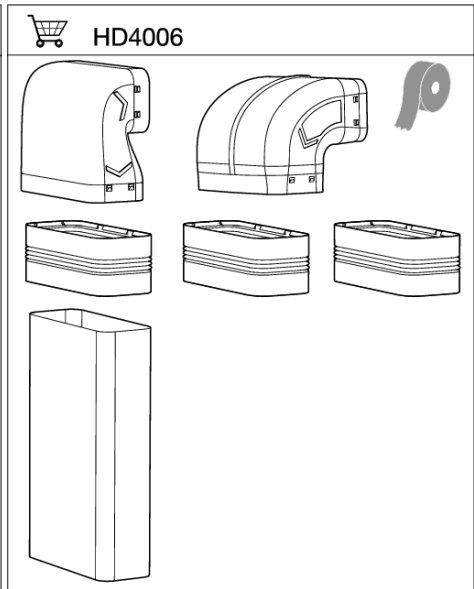
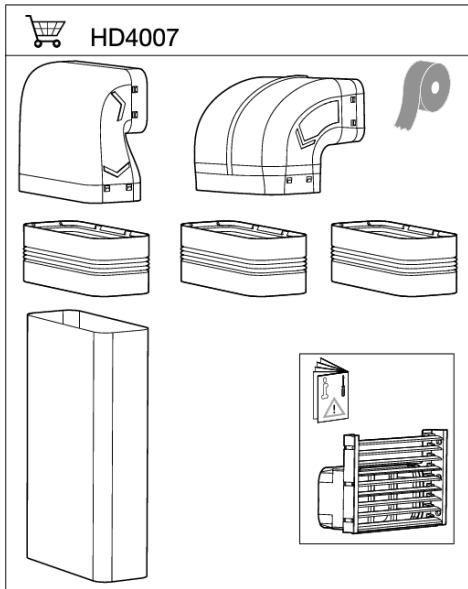
A	≥ 500 mm
B	≥ 40 mm
C	≥ 40 mm
D	≥ 50 mm

Előre telepített tápkábel nélküli készülékek

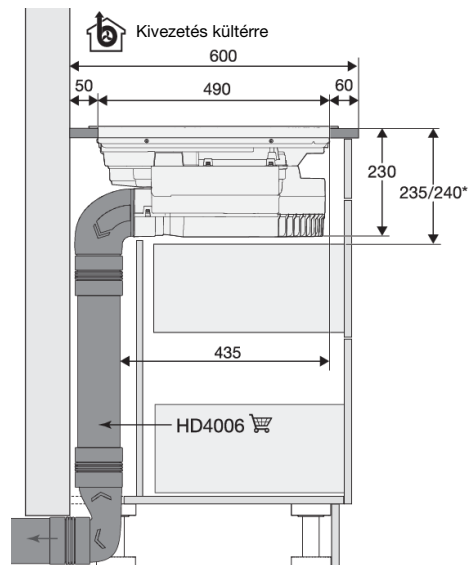
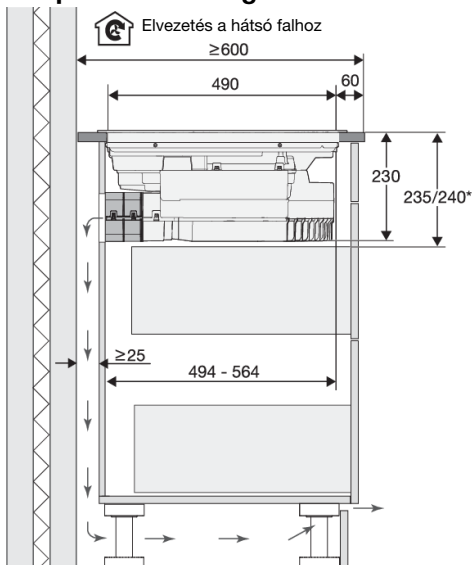


Előre telepített tápkábellel rendelkező készülékek





Telepítési lehetőségek

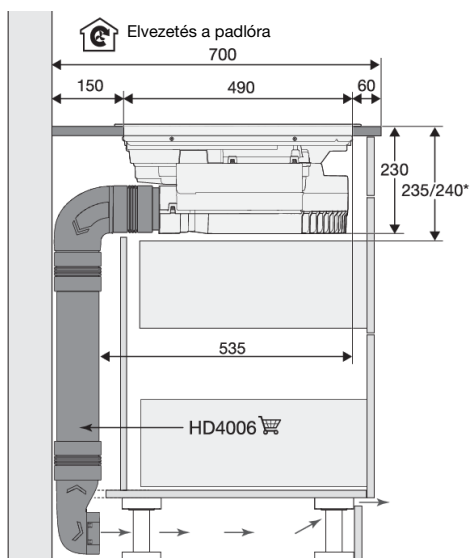
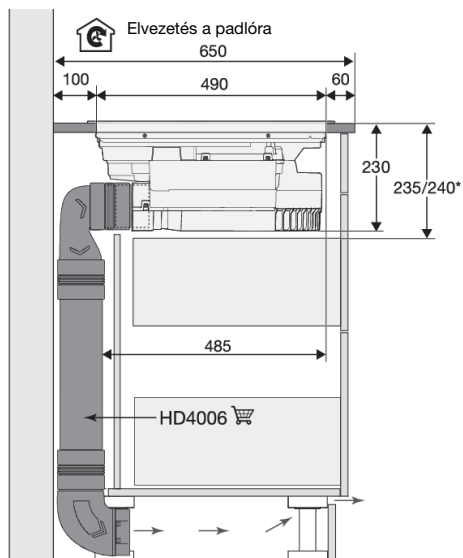
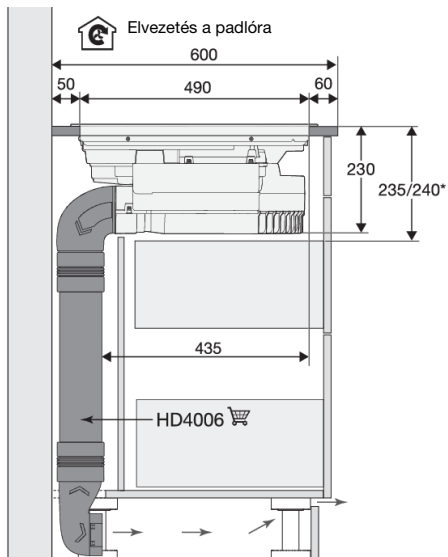
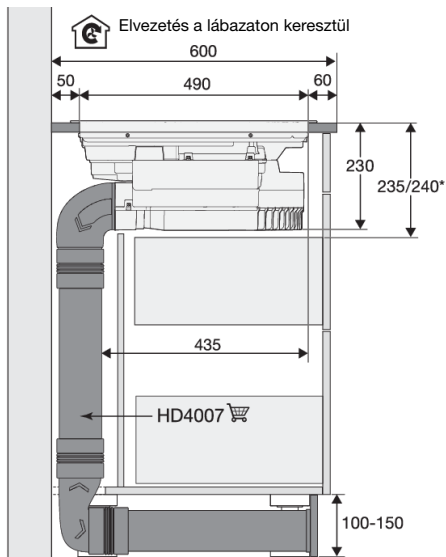


*Süllyesztett rögzítés



INFORMÁCIÓ!

Ha a konyhaszekrény hátsó falán keresztüli recirkulációs opciót alkalmazzák, a külső falakat megfelelően szigetelni kell, hogy a lehető legnagyobb mértékben csökkentsék a főzés során keletkező gőzök kondenzációját.



*Süllyesztett rögzítés

- A készüléket körülvevő falfelület és konyhai munkalap minimális hőállósága 105 °C legyen.
- A főzőlapot csak vízszintes munkalapba szabad beépíteni.



INFORMÁCIÓ!

Az indukciós főzőlap megfelelő működéséhez szükséges a levegő megfelelő keringése.

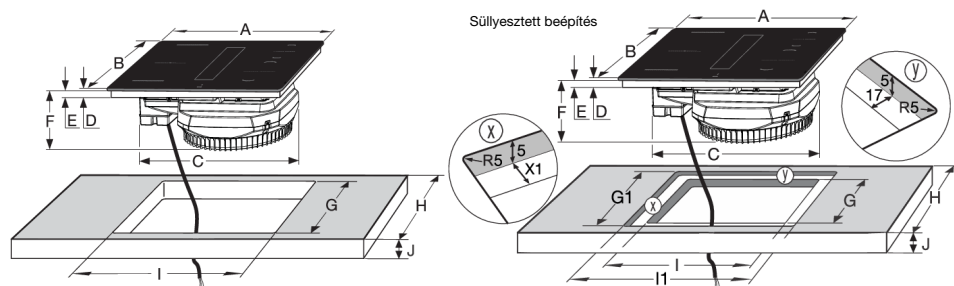


INFORMÁCIÓ!

További csövekért és tartozékokért látogassa meg a maintainlife.com webhelyet, vagy hívja a helyi szervizet.



Méretetek



Főzőlap Szélesség	A	B	C	D	E	F	G1	G	H	I1	I	J	X1
60 cm	600	520	557	46	42	230	524	490	≥600	604	560	≥ 10	22
83 cm	830	520	557	46	42	230	524	490	≥600	834	750	≥ 10	42



INFORMÁCIÓ!

A munkalapnak elég erősnek kell lennie ahhoz, hogy biztosított legyen a főzőlap biztonságos használata. Kétség esetén forduljon a főzőlap gyártójához.

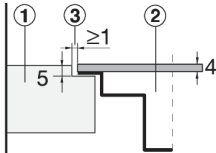
Süllyesztett beépítés

A készüléket kizárólag hő- és vízálló munkalapba lehet beépíteni - ilyenek a (természetes) kőből (márvány, gránit) vagy kemény fából (a kivágás mentén a széléket védeni kell) készült munkalapok. Ha a készülék kerámiából, fából vagy üvegből készült munkalapba kerül beépítésre, egy külön fa keret használata szükséges. A keret nem tartozéka a készüléknek. Más anyagokból készült munkalapba a készülék kizárólag akkor építhető be, ha előzetesen kikérésre került a munkalap gyártójának véleménye és kifejezett jóváhagyását adta a beépítéshez. Az alap egység belső méretei legalább meg kell hogy egyezzenek a munkalap belső kivágásával. Ez lehetővé fogja tenni a készülék egyszerű eltávolítását a munkalapról.



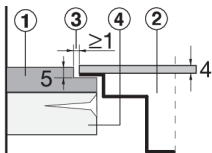
INFORMÁCIÓ!

Különösen ügyeljen a beépítési méretekre (természetes) kő munkalap esetében. A szilikon tömítés kiválasztásakor vizsgálja meg a munkalap anyagát és kérdezze meg a munkalap gyártójának véleményét. Nem megfelelő szilikon tömítés használata esetén egyes részek tartósan elszíneződhetnek.



Kő munkalap

1. Pult
2. Készülék
3. Nyílás



Kerámia, fa vagy üveg munkalap

1. Pult
2. Készülék
3. Nyílás
4. Fa keret, 16 mm vastag

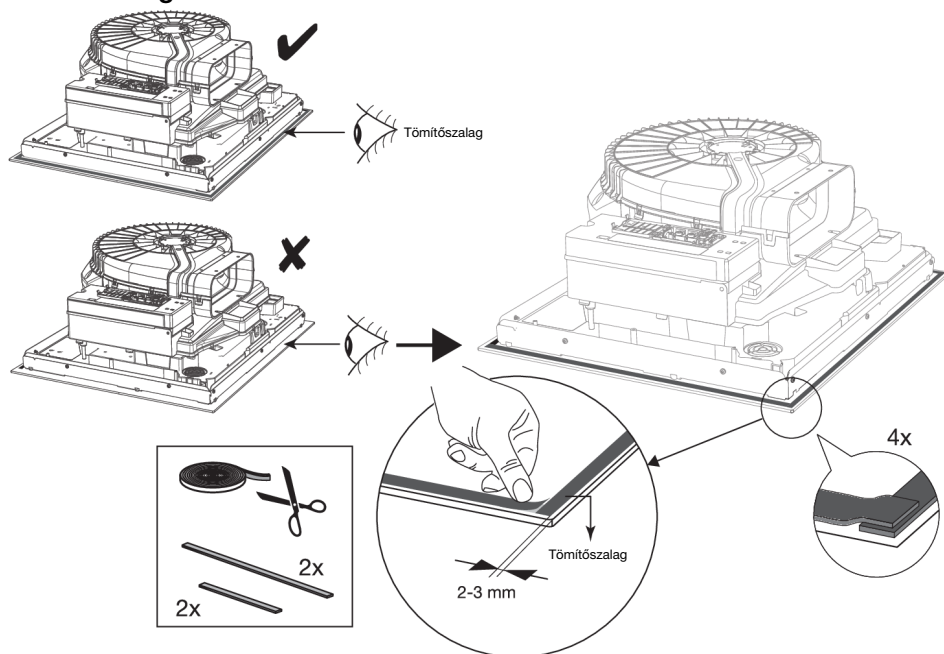
A készülék üveggerámia lapjának hibahatára (toleranciája) és a munkalap kivágása alapján a nyílás állítható (min. 2 mm).



FIGYELMEZTETÉS!

A szerviz kizárólag a főzőlap javításáért és szervizeléséért felelős. A süllyesztett főzőlap újbóli beépítése vonatkozásában vegye fel a kapcsolatot a konyhai berendezések helyi forgalmazójával.

Tömítőszalag



Elektromos csatlakoztatás

- A készüléket földelni kell.
- Az elektromos bekötést a nemzeti és helyi jogszabályok szerint kell elvégezni.
- A főzőlapot közvetlenül kell az elektromos hálózatra csatlakoztatni.
- Üzembe helyezés előtt győződjön meg arról, hogy a helyi elosztási feltételek (feszültség és frekvencia) és a készülék beállítása kompatibilisek egymással.
- A feszültség, a frekvencia, a teljesítmény, és az ország, amelyre a készüléket tervezték, a készülék adattábláján van feltüntetve.
- A I. osztályú készülékek esetében ellenőrizze, hogy otthona elektromos rendszere megfelelő földelést biztosít-e.
- Ha egy helyhez kötött készülék nincs felszerelve tápkábellel és dugóval, vagy egyéb olyan, a hálózatról való leválasztásra szolgáló eszközzel, amelyek minden pólusa érintkezőleválasztással rendelkezik, és amely III. kategóriájú túlfeszültség feltételek mellett teljes leválasztást biztosít, egy leválasztó eszközt szükséges beépíteni a huzalozási szabályoknak megfelelően. Ez a tápkábellel és csatlakozódugóval rendelkező készülékekre is érvényes, ha a csatlakozódugót a beépítés után már nem hozzáférhető. A rögzített vezetékekbe szerelt, legalább 3 mm-es érintkezőtávolságú omnipoláris kapcsoló teljesíti ezt a követelményt.
- A tápkábelnek szabadon kell lógnia és nem szabad fiókon keresztül vezetni.
- A készülék csatlakoztatása előtt ellenőrizze, hogy az adattáblán feltüntetett feszültség megfelel-e a hálózati feszültségnek.
- A csatlakoztatást a feszültséghez és a biztosítékokhoz kell igazítani.
- A készüléket nem szabad elosztóval vagy hosszabbítóval a hálózatra csatlakoztatni, mivel a berendezés biztonságos használata nem garantálható.
- A beszerelés után az elektromos áramot vezető és a szigetelt részeket érintés elleni védelemmel kell ellátni.

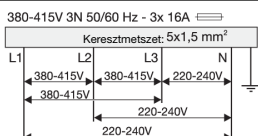
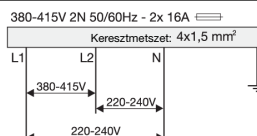
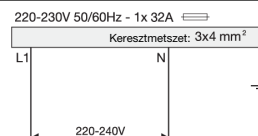
FIGYELMEZTETÉS!

Ne ellenőrizze a megfelelő működést, ha a készülék az alsó oldalán fekszik. Az elszívó tesztelesekor a készüléknek már teljesen beszerelt állapotban kell lennie.

A házban elérhető elektromos csatlakozás meghatározása

INFORMÁCIÓ!

Ellenőrizze a feszültséget. Mielőtt a készüléket csatlakoztatná, győződjön meg róla, hogy az adattáblán feltüntetett feszültség megfelel-e a hálózati feszültségnek. A hálózati feszültséget (220 - 240 V L és N között) szakember kell hogy ellenőrizze, megfelelő mérőműszer segítségével. Ellenőrizze a rendelkezésre álló feszültséget az alábbi ábrák szerint.

3 fázis - 1 nulla	2 fázis - 1 nulla	1 fázis - 1 nulla
 <p>380-415V 3N 50/60 Hz - 3x 16A Keresztmetszet: 5x1,5 mm²</p> <p>L1 L2 L3 N</p> <p>380-415V 380-415V 220-240V</p> <p>220-240V</p>	 <p>380-415V 2N 50/60Hz - 2x 16A Keresztmetszet: 4x1,5 mm²</p> <p>L1 L2 N</p> <p>380-415V 220-240V</p> <p>220-240V</p>	 <p>220-230V 50/60Hz - 1x 32A Keresztmetszet: 3x4 mm²</p> <p>L1 N</p> <p>220-240V</p>

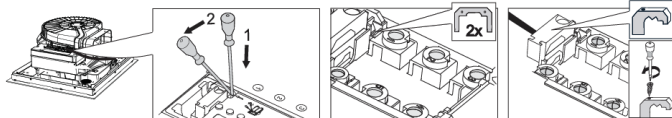
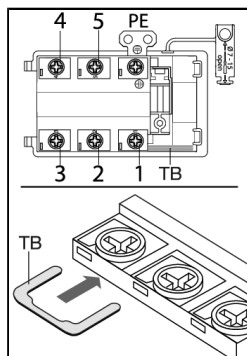
Előre telepített tápkábel nélküli készülékek

A csatlakozásnak megfelelő kábelátmérőjű és jóváhagyott kábelt használjon. A kábel burkolatának legalább 65 °C-ig hőállónak kell lennie, ezért lehetőleg H05VV-F típusú kell, hogy legyen.

A tápkábel csatlakoztatása a készülékhez

INFORMÁCIÓ!

Nézzze meg a készülék alján található kapcsolási rajzokat.



1. Nyissa ki a csatlakozódoboz fedelét.
2. A csatlakozó kábelt vezesse át egy tápkábel-tehermentesítő bilincsen, ami óvni fogja a kábelt a kihúzástól.
3. A vezetékeket az Ön készüléke típusának megfelelően csatlakoztassa.
4. Végezze el a szükséges csatlakoztatásokat a kapcsok között a mellékelt kapocshidak segítségével. A kapocshidak a csatlakozódobozban találhatók.

Előre telepített tápkábellel rendelkező készülékek

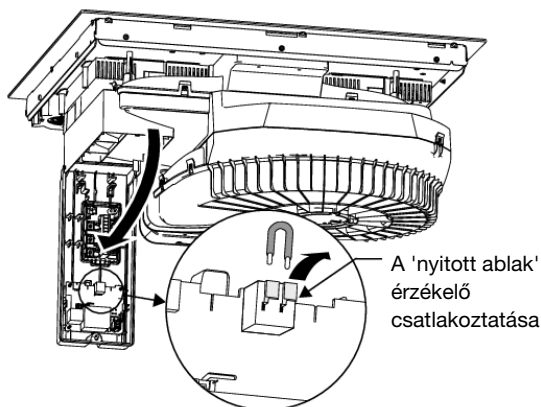
Ez a készülék háromeres csatlakozókábellel van ellátva, ami egyfázisú telepítésre alkalmas.

A készülék csatlakoztatása az elektromos hálózatra

Ez a készülék fix, háromeres csatlakozókábelrel van felszerelve és egyfázisú, egyetlen nullavezetős csatlakoztatásra van kialakítva. Ha másfajta tápegységhez kell csatlakoztatni, nézze meg a készülék alján található kapcsolási rajzokat. További információkért lásd még "A meglévő elektromos csatlakozás meghatározása a lakásban" című részt.

A 'nyitott ablak' érzékelő csatlakoztatása

Ha ablakérezkélőt kell felszerelni, 'FDS 100' típusú érzékelő használata javasolt. Az érzékelőnek potenciálmentes NO (normál állapotban nyitva) érzékelő típusúnak kell lennie. A motorvezérlő egység (MCU) kijelölt portjához kell csatlakoztatni a készülék elején található házban. Az ablakérezkélő csatlakoztatásához H05VV-F 2x0,5 mm² (vagy hasonló) típusú vezeték ajánlott. Ablakérezkélő nélkül egy áthidaló zárja az elektromos áramkört.



FIGYELMEZTETÉS!

Mielőtt bármilyen munkát végezne rajta, válassza le a készüléket az elektromos hálózatról!

1. Csavarozza ki az MCU házának fedelét és nyissa ki.
2. Távolítsa el az érzékelő csatlakozásának jumperét.
3. Csatlakoztassa a kábel vezetőit az érzékelő csatlakozójához.
4. Rögzítse a kábelt az MCU ház kábeltámasztásánál kábeltömlővel.
5. Csatlakoztassa a kábel vezetőit az ablakérezkélőhöz úgy, hogy az érintkező nyitva legyen, amikor az ablak be van zárva (lásd az ablakérezkélőhöz mellékelt utasításokat).
6. Zárja le a fedelet és csavarozza vissza.

Üzembe helyezési beállítások

FIGYELMEZTETÉS!

A beállítások nem módosíthatók, ha a készülék több, mint 2 perce csatlakoztatva van a hálózatra.

Túláramvédő

FIGYELMEZTETÉS!

A túláramvédőt a csatlakozásnak és a megszakítóknak megfelelően állíthatja be egy megfelelően képzett szakember. Kérjük, olvassa át figyelmesen a biztonsági előírásokat és az üzembe helyezésre vonatkozó utasításokat.

**FIGYELEM!**

A túláramvédő paraméterénél alacsonyabb érték beállítása esetén az indukciós főzőlap teljesítménye csökkenhet.



- Közvetlenül a készülék elektromos hálózatra történő csatlakoztatása után érintse meg a gombot a készülék bekapcsolásához. Ezután tartsa nyomva a gombot 3 másodpercig.
 - Megjelenik a SEt menü, majd közvetlenül utána a P_{OU} menü.
- A gomb érintésével nyissa meg a P_{OU} menüt.
- A $<$ és a $>$ gombok segítségével állítsa be a készülék maximális teljesítményét.
 - A megjelenített érték első száma a csatlakoztatott fázisok számát, a második és a harmadik szám pedig a fázisonkénti áramerősséget jelzi.
- Érintse meg és tartsa 3 másodpercig nyomva a gombot a beállítások mentéséhez vagy a gombot, ha nem kívánja menteni a módosításokat.





Beállítások	Csatlakozás	Áram	Teljesítmény	Csatlakozó kábel	A tápkábel vezetékének száma és keresztmetszete
132	1 fázis - 1 nulla	1x32 A	7360 W	H05VV-F	3 x 4,0 mm ²
116	1 fázis - 1 nulla	1x16 A	3680 W	H05VV-F	3 x 1,5 mm ²
113	1 fázis - 1 nulla	1x13 A	2990 W	H05VV-F	3 x 1,5 mm ²
112	1 fázis - 1 nulla	1x12 A	2760 W	H05VV-F	3 x 1,5 mm ²
110	1 fázis - 1 nulla	1x10 A	2300 W	H05VV-F	3 x 1,5 mm ²
216* (alapértelmezett)	2 fázis - 1 nulla	2x16 A	7360 W	H05VV-F	4 x 1,5 mm ²
	2 fázis - 2 nulla (csak NL esetében)	2x16 A	7360 W	H05VV-F	5 x 1,5 mm ²
	2 fázis (BE)	2x16 A	7360 W	H05VV-F	3 x 1,5 mm ²
213*	2 fázis - 1 nulla	2x13 A	5980 W	H05VV-F	4 x 1,5 mm ²
212*	2 fázis - 1 nulla	2x12 A	5520 W	H05VV-F	4 x 1,5 mm ²
210*	2 fázis - 1 nulla	2x10 A	4600 W	H05VV-F	4 x 1,5 mm ²

* Használható 3 fázisú csatlakoztatáshoz is, ahol a 3. fázis a (terheletlen) 3-as kapocsra csatlakozik. Ehhez a csatlakoztatáshoz a tápkábelnek 5 x 1,5 mm² erekkel kell rendelkeznie.

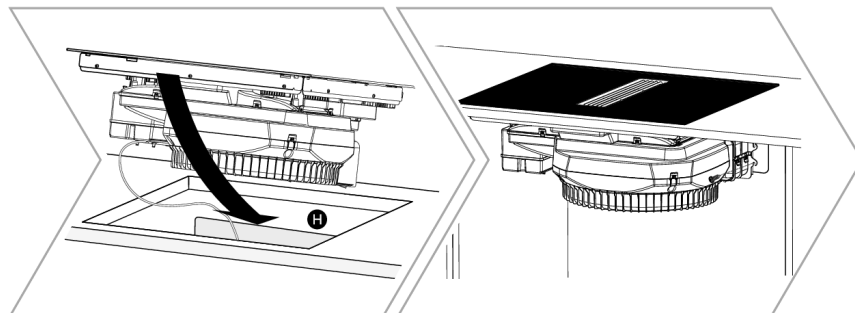
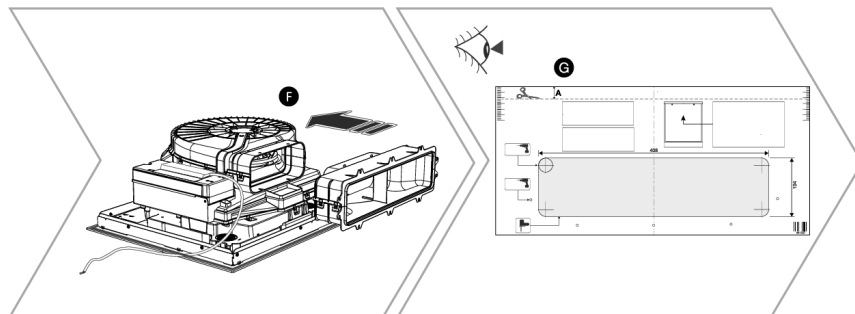
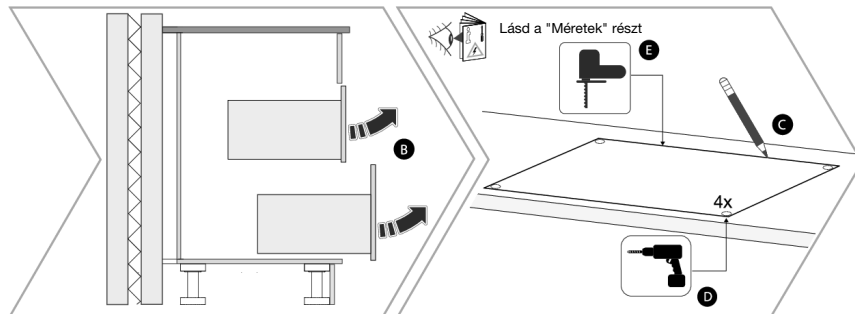
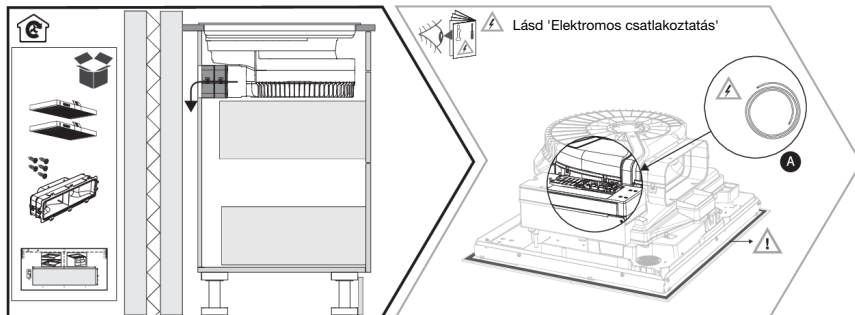
Recirkulációs használat

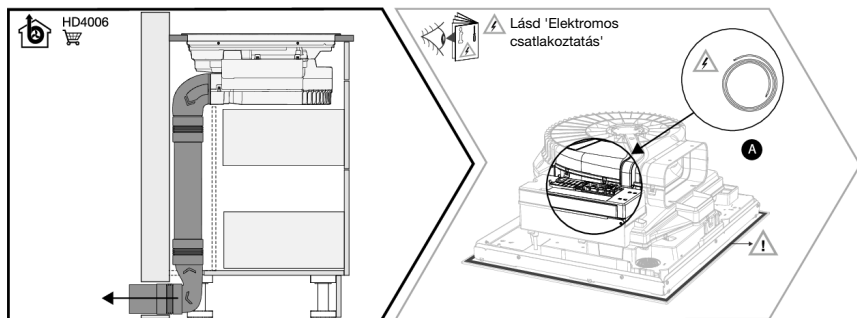
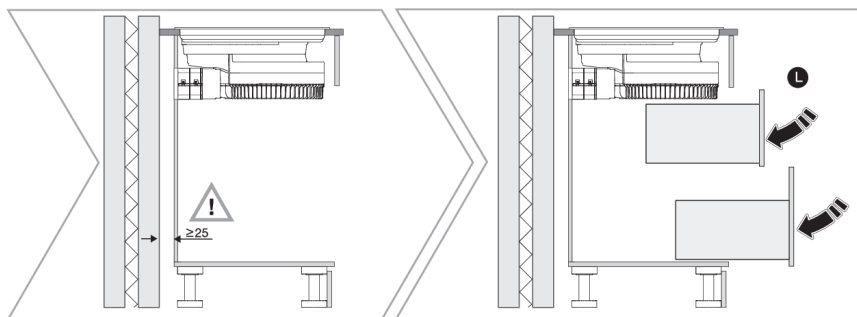
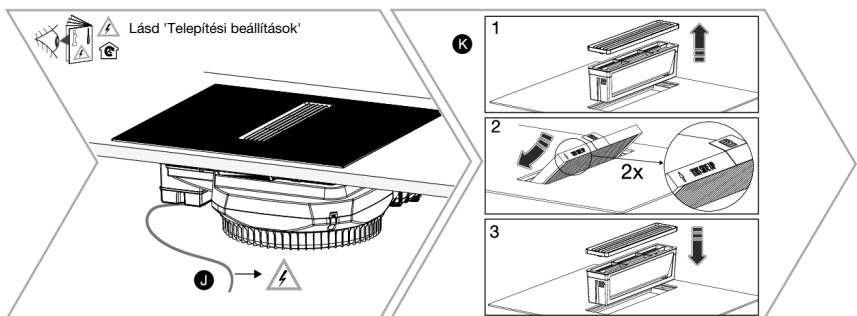
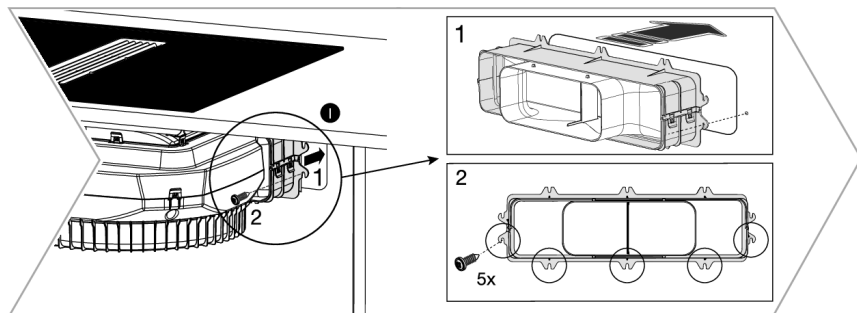
A főzőlap alapértelmezetten kifelé irányuló elszívásra van beállítva. Állítsa be a főzőlapot (ha szükséges) recirkulációs szűrővel való használatra.

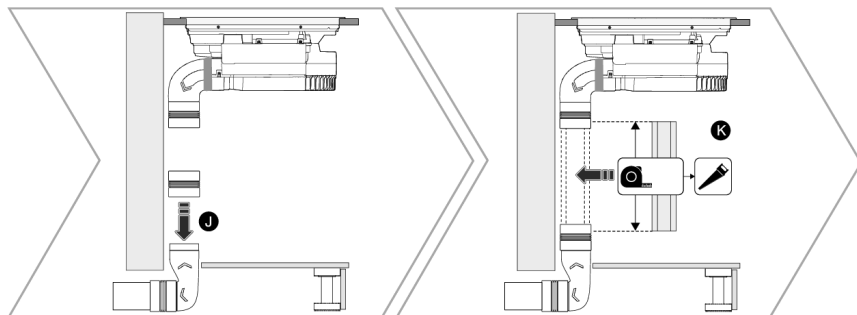
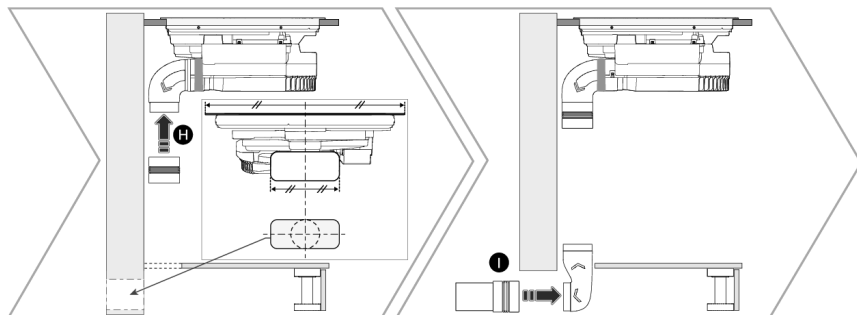
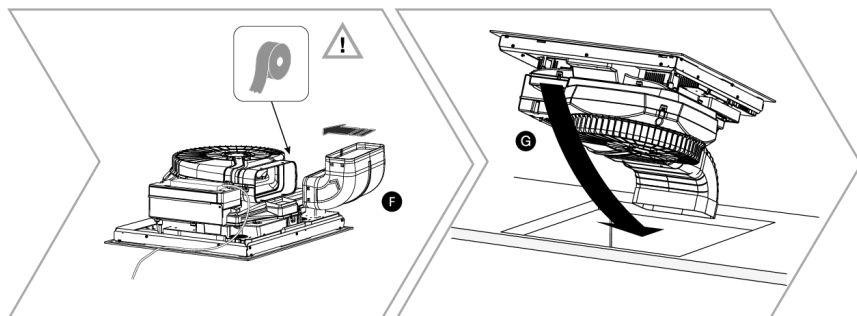
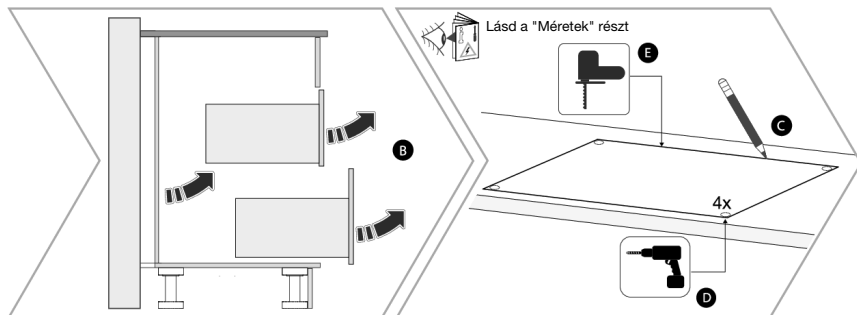


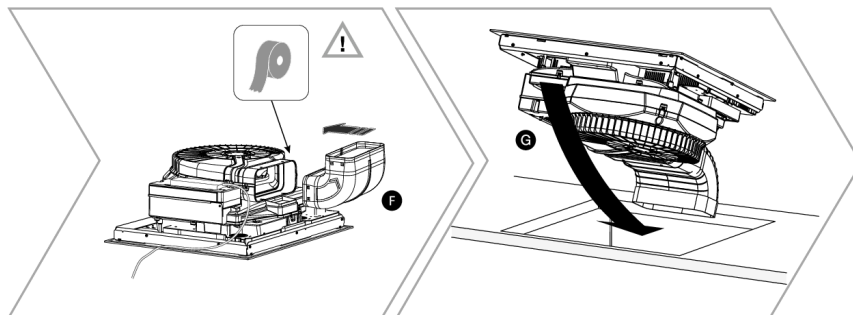
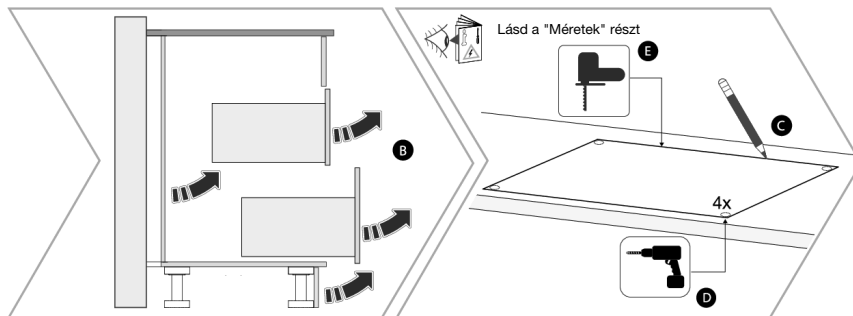
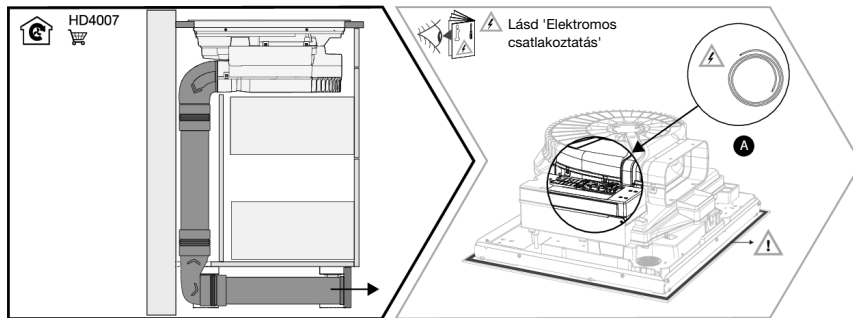
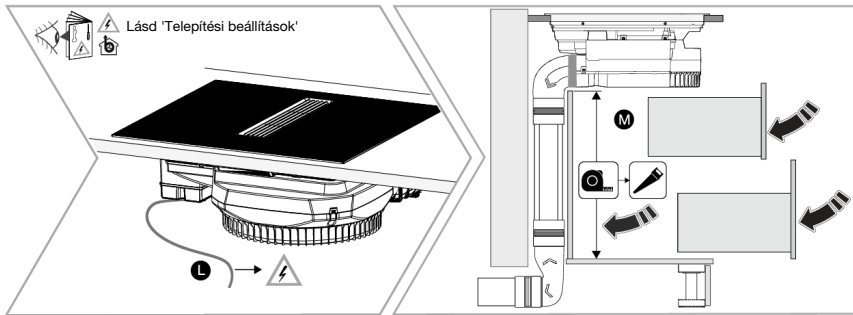
1. Közvetlenül a készülék elektromos hálózatra történő csatlakoztatása után érintse meg a  gombot a készülék bekapcsolásához. Ezután tartsa nyomva a  gombot 3 másodpercig.
 - *Megjelenik a SEE menü, majd közvetlenül utána a POU menü.*
2. A < és a > gombokkal görgessen a menüben és válassza ki a FLE opciót.
3. Válasszon másik beállítást a csúszka segítségével.
 - 0 - Páraelvezetés kültérre (standard)
 - 1 - Recirkulációs szűrő felszerelve
4. Érintse meg és tartsa 3 másodpercig nyomva a  gombot a beállítások mentéséhez vagy a  gombot, ha nem kívánja menteni a módosításokat.

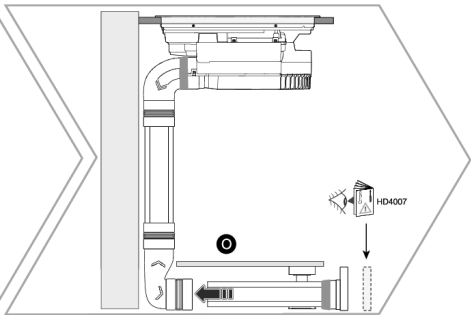
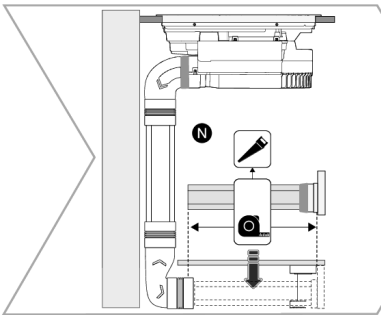
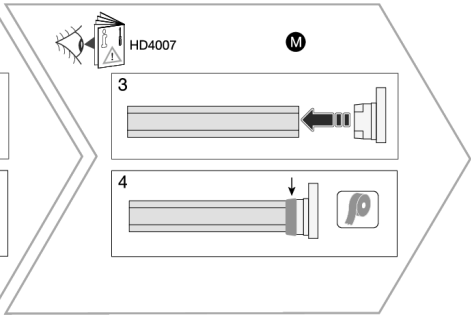
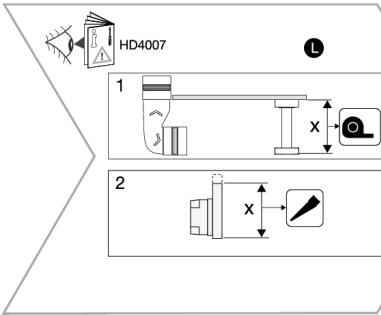
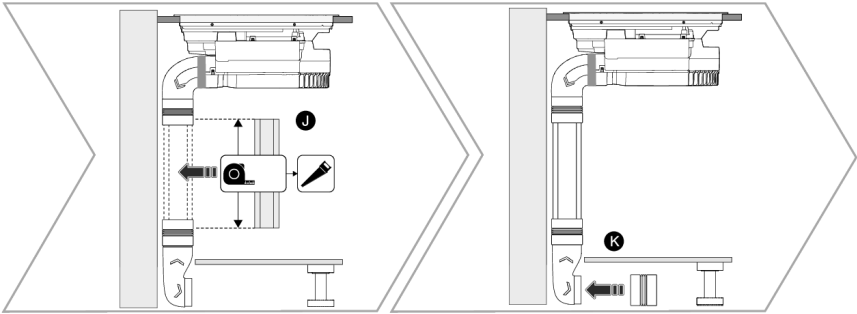
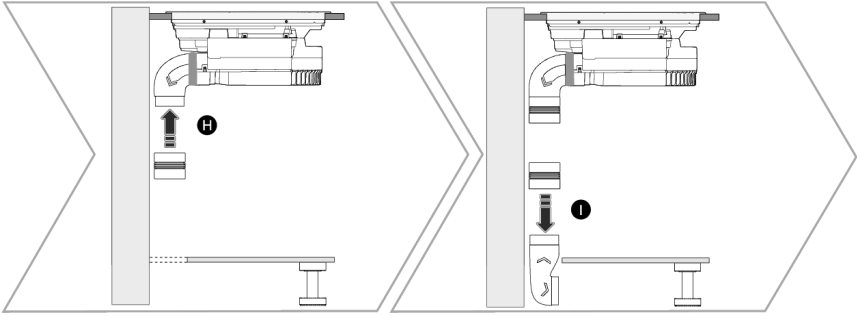
3.3 Beépíthető

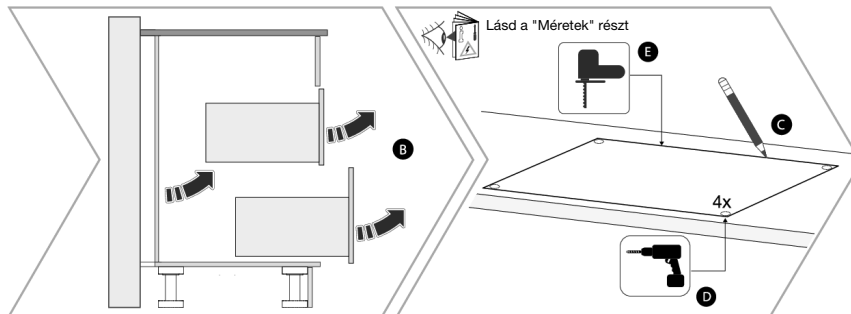
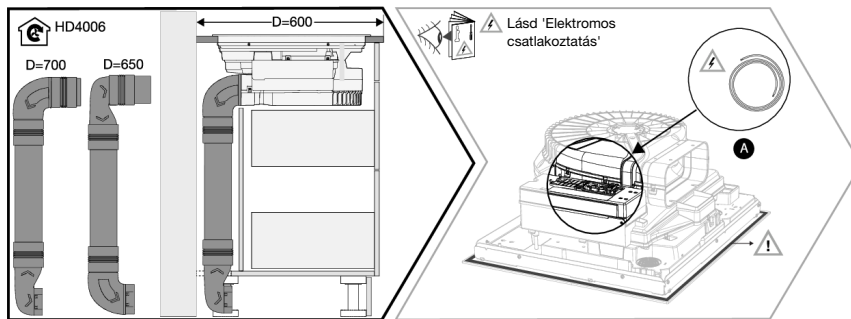
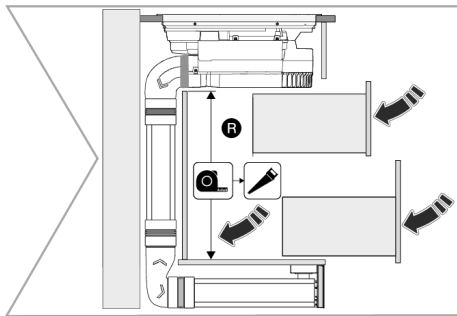
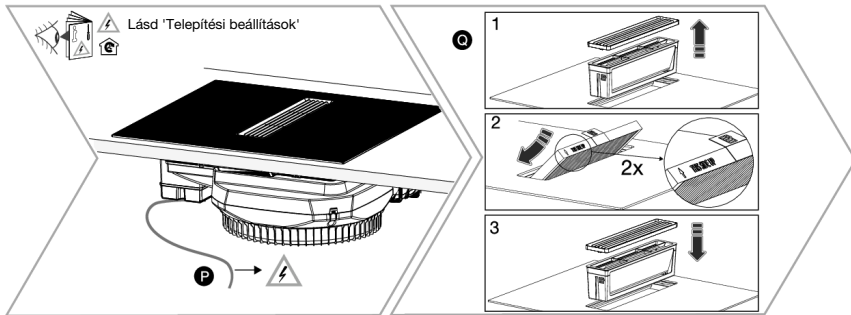


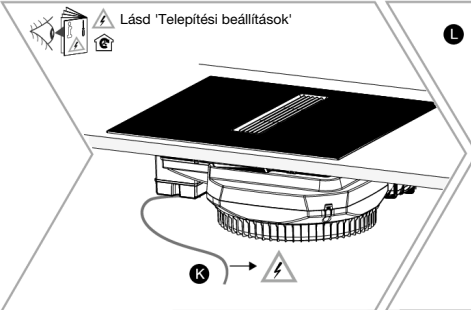
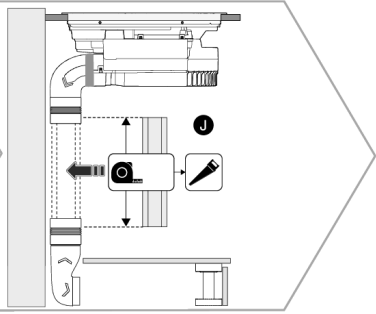
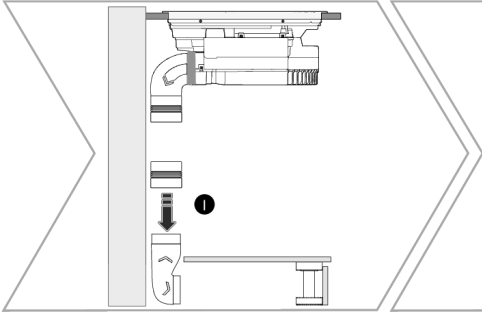
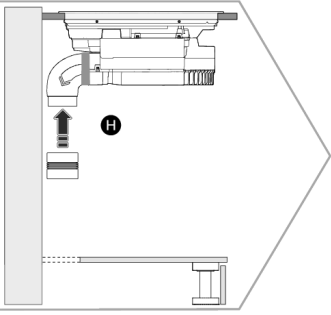
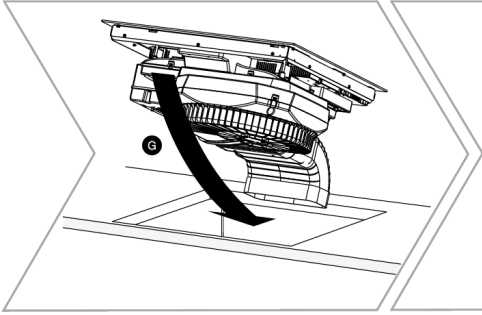
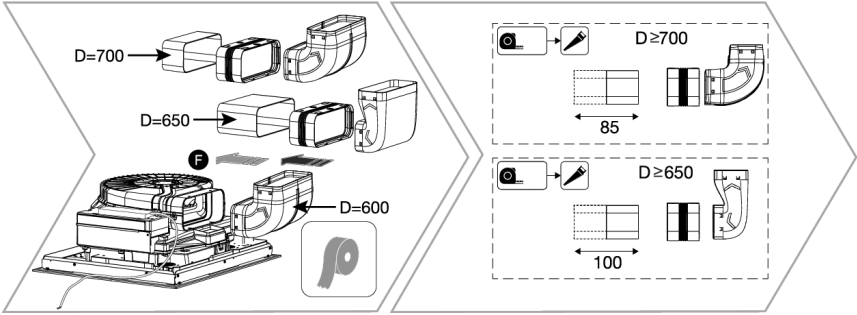




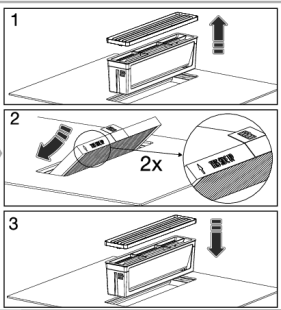


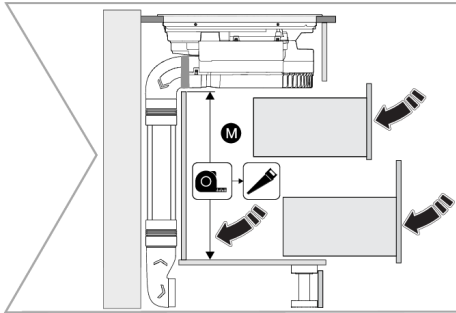






⚠️ ⚠️ ⚠️ Lásd 'Telepítési beállítások'





1. Vágja ki a mélyedést a munkalapból (lásd 'Telepítési méretek').
2. Szerelje fel a csöveket a készülékre a választott elszívási módnak megfelelően (lásd 'Üzembe helyezési lehetőségek'). Ragassza le légmentesen a csöveket, ahol szükséges.
3. Helyezze az indukciós főzőlapot a kivágott nyílásba.

Felhívjuk a figyelmét a síkba építésre:

- Ellenőrizze a készülék megfelelő működését, **mielőtt** a üveglapot a munkalapba tömítené.
 - Ha a készülék megfelelően működik, kövesse a „Síkba építés” részben található tömítési utasításokat.
4. Szerelje fel az elvezető csöveket a választott opciónak megfelelően (lásd 'Telepítési lehetőségek'). A hátsó falon keresztül történő keringető páraelvezetéshez használja a mellékelt sablont.
 5. Csatlakoztassa a főzőlapot a hálózati áramforráshoz (lásd 'Elektromos csatlakoztatás').
 6. Ha szükséges, állítsa be a készüléket a megfelelő csatlakozási teljesítményre és a kiválasztott kimenetre (lásd 'Telepítési beállítások').
 7. Recirkuláció használata esetén: ügyeljen arra, hogy a lábzatban elegendően nagy visszatérő nyílás legyen.

3.4 Síkba építés

A készülék üveglapja és a munkalap közötti rést szilikon tömítőanyaggal kell lezárni.

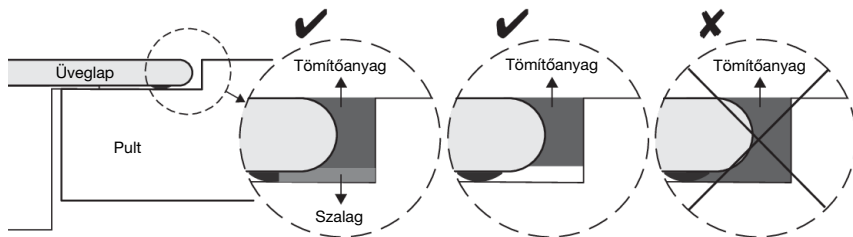
- Vigye fel egyenletesen a tömítőanyagot a hornyba, és simítsa el egy megfelelő eszközzel (pl. tömítőkanál).
- **Figyelem!** Ne használjon túl sok szilikon tömítőanyagot; ha a tömítőanyag a üveg alá kerül, a főzőlap szétszerelése nehezebbé válik.
- Ajánlott habszalag használata, hogy a tömítőanyag ne jusson az üveglap alá.



INFORMÁCIÓ!

A megfelelő habszalag rendelhető a következő címen: maintainlife.com (cikkszám: 288509).





A szilikon tömítőanyag tulajdonságai

- A tömítőanyagnak hőállónak kell lennie (minimum 160 °C).
- Mindig kövesse a gyártó feldolgozási útmutatóját.

⚠ FIGYELMEZTETÉS!

Ne kapcsolja be a készüléket, amíg a szilikon tömítőanyag teljesen meg nem kötött.



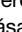
💡 INFORMÁCIÓ!





- Különösen ügyeljen a beépítési méretekre (természetes) kő munkalap esetében. A szilikon tömítés kiválasztásakor vizsgálja meg a munkalap anyagát és kérdezze meg a munkalap gyártójának véleményét. Nem megfelelő szilikon tömítés használata esetén egyes részek tartósan elszíneződhetnek.
- A beépített bútorelem furnérját vagy burkolatait hőálló ragasztóval kell kezelni (100 °C), ellenkező esetben az alacsonyabb hőállóság miatt elszíneződhetnek vagy deformálódhatnak.
- A munkalap indukciós főzőlap mögötti részén tömör fából készült szegélyléc használata megengedett, a a beszerelésnél a képeken feltüntetett minimális távolság megmarad.

4. A főzőlap vezérlése



4.1 Vezérlő panel



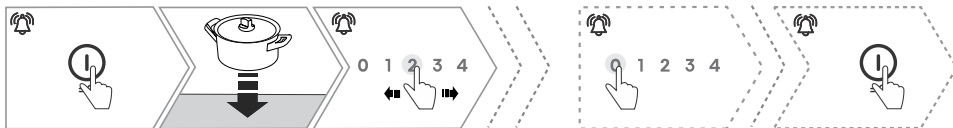
Gomb/kijelző	Leírás
	<p>A főzőlap be/kikapcsolása A készülék a  gombbal kapcsolható be vagy ki.</p> <p>Zár/gyerekzár A véletlen bekapcsolást megelőzendő a készülék lezárható, illetve a zár kioldható. Kapcsolja ki a készüléket és érintse meg, majd tartsa nyomva 3 másodpercig a  gombot.</p>
	<p>Időzítés funkciók Konyhai időzítő; a főzőlap egészére vonatkozik; nem kapcsolja ki a főzési mezőt.</p>
	<p>Főzési mező időzítők minden egyes főzési mezőhöz külön; a beállított idő elteltével a főzési mező kikapcsol.</p>
	<p>A főzési mezőhöz kötött időzítő jelölése Az idő beállításához érintse meg a részben megvilágított óra ikont. Az ikon ekkor teljesen világítani kezd és beállítható lesz az idő. 5 másodperc elteltével az idő visszaszámlálása automatikusan elindul. Az óra felett vagy alatt lévő nyíl az aktuálisan vagy utoljára kiválasztott főzési mezőnél világít.</p>
	<p>Időbeállítások növelése Érintse meg a gombot az időzítés beállításainak 1 perccel történő növeléséhez. Érintse meg és tartsa nyomva a gombot az időzítési beállítások gyors növeléséhez a kívánt értékre.</p>
	<p>Időbeállítások csökkentése Érintse meg a gombot az időzítő beállításainak 1 perccel történő csökkentéséhez. Érintse meg és tartsa nyomva a gombot az időzítési beállítások gyors csökkentéséhez a kívánt értékre.</p>
	<p>Gyorsan A gomb érintésével 10 perccel növelheti az időzítő vagy a programóra időbeállításait.</p>
	<p>A beállítások törlése vagy visszaállítása A gomb érintésével leállíthatja az időzítést és törölheti az aktuális beállításokat.</p>
	<p>Felhasználói beállítások A készüléken egyszerűen beállíthat bizonyos paramétereket, mint például: hangjelzések hangereje, jelfények fényereje, automatikus edényfelismerés, automatikus zár, hangjelzés időtartama és az elszívó különféle beállításai. A főzőlap a gyári beállításokra is visszaállítható. A készülék bekapcsolása után 7 másodpercen belül érintse meg a  gombot és tartsa 3 másodpercig nyomva a felhasználói beállítások menü megnyitásához.</p>



Gomb/kijelző	Leírás
	Szünet Ezzel a funkcióval a teljes főzőlap működésre szüneteltethető, maximum 10 percig. Eközben biztonságosan megtisztíthatja a főzőlapot úgy, hogy közben nem vesznek el a korábbi beállítások. A főzés szüneteltetésének be- vagy kikapcsolásához érintse meg a gombot.
A	További funkciók az automatikus programokkal Érintse meg a gombot a főzőlap további beállításainak aktiválásához: Olvasztás/kiolvasztás, Melegítés, Melegen tartás forráspont alatt, grillezés, sütés és forralás.
A	Az elszívó csúszkája mellett található gomb lehetővé teszi a manuális elszívásról az automatikusra történő váltást, függetlenül attól, hogy mi került beállításra a felhasználói beállításokban. Az elszívás beállítása automatikus egy-egy főzési mező működtetésekor (minél nagyobb a főzési mező teljesítménye, annál nagyobb lesz az elszívás sebessége).
	Kapcsolat beállítása (Wi-Fi) (a funkció modelltől függően áll rendelkezésre) Amikor a felhasználói felület be van kapcsolva és a főzőlap ki van kapcsolva, érintse meg és tartsa nyomva a gombot, majd engedje fel az időzítőn megjelenő menübe való belépéshez.
MELT	Olvasztás Csokoládé, vaj olvasztásához vagy fagyasztott élelmiszerek lassú kiolvasztásához.
WARM	Melegítés/melegen tartás Ez a funkció lehetővé teszi a víz alapú ételek automatikus melegítését vagy a kész ételek melegen tartását, kevergetés nélkül.
SIMMER	Melegen tartás közvetlenül a forráspont alatt/főzés vízzel A funkció lehetővé teszi a folyadék melegítését közvetlenül a forráspont alatt, ahol nem következik be a víz gyors elpárolgása. Nagy mennyiségű vízzel készülő ételek főzésére javasolt, pl. levesek, egytálételek.
GRILL	Grillezés A grill funkció ropogós külső felületet és szaftos belsőt kölcsönöz az ételnek. Hús, zöldség és hal sütésére javasolt. 1 = 120 °C 2 = 160 °C 3 = 180 °C 4 = 220 °C
FRY	Sütés A funkció ételek nagy mennyiségű olajban történő elkészítésére, illetve sütésére szolgál. A folyamat során ropogós, arany színű kéreg jön létre az ételeken. Burgonyához, húshoz, halhoz, tésztákhoz javasolt. 1 = 160 °C 2 = 180 °C 3 = 200 °C
BOIL	Forralás/főzés vízzel Ez a funkció lehetővé teszi a víz forralását és/vagy forrásban tartását.
	Híd (modelltől függően elérhető funkció) A gomb megnyomásával összekapcsolhatja a főzési mezőket.
	Időbeállítások kijelzése Időbeállítások megjelenítése.
0 1 2 3 4 5 6 7 8 9 P A	Csúszka A csúszka érintésével vagy csúsztatásával állítható be a főzési fokozat vagy kapcsolható ki a főzési mező.

Az előző oldalon található táblázat folytatása

Gomb/kijelző	Leírás
	Amikor az 'Automatikus edényfelismerés' engedélyezve van, a kapcsolódó csúszkán kigyullad és teljesen világít a '0' jelzés, ha egy edény kerül elhelyezésre a főzési mezőn.
	Forró főzési mező jelfény A főzőlap minden egyes főzési mezője rendelkezik jelfénnyel annak a jelzésére, ha a főzési mező a kikapcsolást követően még forró. Ha a főzési mező kikapcsolásra került is, a jelfény mindaddig világít, amíg a főzési mező forró. Ne érintse meg a főzési mezőt, amíg a jelfény világít.
DRY	Szárítás A készülék automatikusan szárítja a levegővel kapcsolatos alkatrészeket és területeket.
CLEAN FILTER	Tisztítás Figyelmeztetés a belső zsírszűrő tisztítására.
CHANGE FILTER	Visszahelyezés Figyelmeztetés a belső recirkulációs szűrő cseréjére.
	Clean Air funkció A Clean Air funkció kiválasztása esetén az elszívás bekapcsol (az indukciós főzőlap kikapcsolása után) óránként 10 percre, hogy frissítse a konyha levegőjét.

4.2 A főzőlap be/kikapcsolása



1. Érintse meg a  gombot 1 másodpercre a főzőlap bekapcsolásához.
2. A főzési mezőket jelző csúszkán a 0. fokozat részben világít. Ha az edény már a főzőlapon van, a 0 teljesen világít, és csúszka többi része pedig részben.
3. Helyezze az edényt a kiválasztott főzési mezőre, a csúszkához kapcsolódó világító 0 teljesen világítani kezd.
4. Állítsa be a főzési teljesítményt a kívánt teljesítmény-fokozat érintésével. Rövid hangjelzés lesz hallható. A kiválasztott fokozat teljesen világítani fog.
5. Kapcsolja ki a főzőlapot a  gomb érintésével.

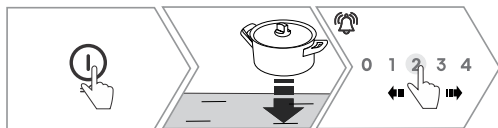



INFORMÁCIÓ!

Ha 20 másodpercen belül egyetlen főzési mező sem kerül bekapcsolásra, a főzőlap kikapcsol.

4.3 Automatikus edényfelismerés

A főzőlapon gyárilag be van állítva az edény jelenlétének felismerése a főzési mezőn.



1. Érintse meg a  gombot a főzőlap bekapcsolásához.
2. Helyezze az edényt a kiválasztott főzési mezőre, a főzőlap automatikusan felismeri az edény jelenlétét. A kapcsolódó csúszka részben fog világítani. Az érték kiválasztásakor a csúszka teljesen világítani kezd.
3. Állítsa be a kívánt főzési teljesítmény-fokozatot.



INFORMÁCIÓ!

Az automatikus edényfelismerés a 'Felhasználói beállítások' menüben kapcsolható ki.



A készülék automatikusan felismeri, ha nincs edény egy bekapcsolt főzési mezőn. Ha nincs edény a főzési mezőn, a teljes csúszka a beállított teljesítménnyel villogni kezd. Ez idő alatt a kapcsolódó időzítések ideiglenesen leállnak annál a főzési mezőnél, ahol nincs edény.



INFORMÁCIÓ!

Ha 2 percen belül nem helyezi vissza az edényt a főzési mezőre, hangjelzés lesz hallható és a főzési mező kikapcsol.

4.4 Edénymozgatás felismerés

Ha a funkció engedélyezve van, a főzőlap automatikusan érzékeli az edény mozgatását egyik főzési mezőről egy másikra, vagy az edény eltávolítását a főzési mezőről.



INFORMÁCIÓ!

Az edény mozgásának észlelése csak akkor lehetséges, ha az automatikus edényfelismerés engedélyezve van a 'Felhasználói beállítások' menüben.



1. Helyezze át (3 másodpercen belül) az edényt az egyik aktív főzési mezőről egy másik szabad főzési mezőre. Az előre beállított teljesítmény-fokozat és az előre beállított időzítés villogni kezd az új főzési mezőnél.

2. 5 másodpercen belül hagyja jóvá a beállítások átvitelét a csúszka érintésével.

3. Ha a beállítások átvitele ez idő alatt nem kerül jóváhagyásra vagy egy másik főzési mező 0 fokozata megérintésre kerül, a beállítások nem kerülnek átvitelre.



INFORMÁCIÓ!

Az edények mozgása nem érzékelhető a főzési mezőkön, amikor olyan automatikus programok, mint a WARM, MELT vagy egyéb kiegészítő funkciók aktívak.



INFORMÁCIÓ!

Egy, Bridge funkcióval párosított indukciós főzési mezőre helyezett nagyobb edény áthelyezése is lehetséges egy másik párosított indukciós főzési mezőre.



INFORMÁCIÓ!

Amikor egy további funkció (lásd a 'További funkciók' fejezetet) aktív, az nem kerül átvitelre, ha az edény egy másik főzési mezőre helyezik át.

4.5 A főzési mező be/kikapcsolása



1. A kiválasztott csúszka érintésével vagy csúsztatásával válassza ki a kívánt teljesítmény-fokozatot.

2. Rövid hangjelzés lesz hallható és a kiválasztott teljesítmény-fokozat teljesen világítani fog.

3. Kapcsolja ki a főzési mezőt a 0 érintésével a csúszkán.

4.6 Nagy teljesítményű főzési mező - "Power boost"

A főzési mezőkön történő gyors főzés érdekében bekapcsolhatja az intenzív melegítést és beállítást. Így akár nagyobb mennyiségű vizet is gyorsan felmelegíthet a főzési mezők nagyobb teljesítményének köszönhetően. Az intenzív fokozat bekapcsolását követően a teljesítmény automatikusan csökken 9-es fokozatra. Ha a főzőlap nem túl forró, az automatikus kikapcsolást követően újra bekapcsolható az intenzív fokozat.



1. Helyezze az edényt a kiválasztott főzési mezőre.
2. A csúszka segítségével válassza ki az intenzív P fokozatot.
3. A "Power boost" funkció kikapcsolásához csökkentse a főzési mező teljesítményét.



INFORMÁCIÓ!

10 perc elteltével az intenzív P beállítás automatikusan visszaáll 9. fokozatra.

4.7 Automatikus melegítés

Használja az automatikus melegítést az edény gyors felmelegítéséhez. Amikor az automatikus melegítés bekapcsolásra kerül, a teljesítmény ideiglenesen 9-es fokozatra kapcsol. Az előre beállított teljesítmény-fokozat függvényében az edény a megfelelő ideig melegszik (lásd a táblázatot). Ezt követően a teljesítmény automatikusan visszaáll az eredetileg beállított fokozatra.

Teljesítmény-fokozat	1	2	3	4	5	6	7	8
Felmelegítési idő (percekben)	40	70	120	180	260	430	120	195

Ha automatikus melegítés közben csökkentésre kerül a teljesítmény-fokozat, az automatikus melegítés funkció kikapcsol. Ha működés közben növelésre kerül a teljesítmény-fokozat, az új időzítő be fogja számítani a korábban beállított fokozaton már eltelt időt. Ha az eltelt idő meghaladja a újonnan beállított időtartamot, az automatikus melegítés automatikusan leáll.



1. Helyezze az edényt a kiválasztott főzési mezőre.
2. Érintsen meg és tartson nyomva 3 másodpercig egy teljesítmény-fokozat beállítást a csúszkán. A beállított teljesítmény-fokozat kigyullad és a 9-es fokozat villogni kezd.
3. Az edény gyorsan felmelegszik 9. fokozaton és a melegítési idő eltelté után a főzési mező visszaáll az eredetileg kiválasztott teljesítmény-fokozatra. Ha a melegítési idő eltelt, hangjelzés lesz hallható.



INFORMÁCIÓ!

Ne használja az automatikus melegítést előmelegített edénnyel.



INFORMÁCIÓ!

Az automatikus melegítés olyan ételekhez ideális, amelyeket először magas teljesítmény-fokozaton kell melegíteni, majd pedig lassan kell főzni egy alacsony fokozaton - állandó felügyelet nélkül. Az automatikus melegítés azonban nem alkalmas párolásra, sütésre vagy pirításra; olyan ételekhez, amelyek gyakori forgatást, locsolgatást vagy keverést igényelnek; illetve ételek hosszabb ideig tartó, kuktában történő főzésére.

4.8 Bridge Induction mező

(modelltől függően elérhető funkció)

A főzőlap bal vagy jobb oldalán található 'Bridge Induction' főzési mezők egy nagy, összekapcsolt főzési mezővé alakíthatók. Erre az összekapcsolt főzési mezőre ovális edényt vagy grilltálcát is helyezhet.



INFORMÁCIÓ!

Az edény akkora kell hogy legyen, hogy elfedje a felső és az alsó főzési mező közepét.

- Az edény maximális mérete 40 x 25 cm.
- Az egyenletes hőeloszlás érdekében javasolt vastagabb aljú edény használata.
- Az edény főzés közben erősen felmelegszik, ezért ügyeljen az égési sérülések elkerülésére.
- Amikor a sütőtálcát a főzőlapra helyezi, ügyeljen rá, hogy ne takarja le vele a vezérlő egységet.

A főzési mezők a következő feltételek mellett kombinálhatók:

- Mindkét főzési mező inaktív
- Az egyik kompatibilis főzési mező aktív - a teljesítmény-fokozat átkerül a kombinált főzési mezőre.
- Mindkét főzési mező aktív - a kombinált főzési mező a legalacsonyabb fokozaton működő főzési mező teljesítmény-fokozatát veszi át. Ha mindkét főzési mező ugyanarra a teljesítmény-fokozatra volt beállítva az egyesítés előtt, a beállítás megmarad.



1. A funkció bekapcsolásához érintse meg a gombot. Rövid sípolás lesz hallható.
2. Állítsa be a teljesítmény-fokozatot az alsó vagy a felső csúszkán.
3. Kapcsolja ki a funkciót a gomb vagy a csúszka 0 fokozatának érintésével. Rövid sípolás lesz hallható.
4. Az időzítés funkció kikapcsol, ha bekapcsolja a 'Bridge Induction' funkciót. Az időt újra be kell állítani.


4.9 Szünet - 'Stop&Go'

A funkció segítségével főzés közben ideiglenesen leállíthatja a teljes főzőlap működését.



1. A funkció bekapcsolásához érintse meg és tartsa nyomva 1 másodpercig a II gombot. Rövid sípolás lesz hallható, a szünet gomb villogni fog és ideiglenesen leáll az összes főzési mező működése és az automatikus edényfelismerés is. A főzési mező időzítőinek működése szünetel, de a konyhai időzítő tovább működik.

Az előző oldalon található táblázat folytatása

2. Minden gomb inaktív, kivéve a II és a .

3. A funkció kikapcsolásához 10 percen belül érintse meg és tartsa 1 másodpercig nyomva a II gombot. A főzőlap a funkció bekapcsolása előtti beállításokkal működik tovább.



INFORMÁCIÓ!

Ha 10 percen belül egyetlen gomb sem kerül megnyomásra, a főzőlap automatikusan kikapcsol.



INFORMÁCIÓ!

Ha a konyhai időzítő be van állítva, akkor is aktív marad, ha a főzőlapot a Pause - 'Stop&Go' funkcióval szüneteltetik.

4.10 Memória funkció - "Recall function"

A felhasználói felület véletlen kikapcsolása esetén a funkció lehetővé teszi a főzési mező beállításainak visszaállítását az újbóli bekapcsoláskor.



1. A főzőlap kikapcsolását követő 9 másodpercen belül kapcsolja be újra a felhasználói felületet.
2. A bekapcsolást követően 7 másodpercig villog a II jelfény.
3. A készülék bekapcsolását követő 7 másodpercen belül érintse meg a II gombot a főzőlap kikapcsolása előtti beállítások visszaállításához. Ha a beállítások visszaállítása megtörtént, hangjelzés lesz hallható.
4. A beállítások visszaállítása nem lehetséges, ha a II gomb érintése nem történik meg 7 másodpercen belül vagy ha bármely más gomb megnyomásra kerül azonnal a készülék bekapcsolását követően.

4.11 Gyerekzár



A tűzhely a nem kívánt bekapcsolás elkerülése érdekében lezárható.



INFORMÁCIÓ!

A gyerekzár bekapcsolásához a főzőlapnak kikapcsolt állapotban kell lennie.



1. Érintse meg és tartsa 3 másodpercig nyomva a  gombot.
2. Az időfunkciók kijelzőjén megjelenik a Loc felirat. Hangjelzés lesz hallható és a főzőlap ezzel lezárásra került.
3. Ha a főzőlap le van zárva, érintse meg és tartsa 3 másodpercig nyomva a  gombot. Hangjelzés lesz hallható és a főzőlap zárja ezzel kioldásra került.




INFORMÁCIÓ!

Ha a 'Loc' engedélyezve van a 'Felhasználói beállítások'-ban, a vezérlőt mindig fel kell oldalni a főzőlap használata előtt.


4.12 Forró főzési mező jelzés

A tűzhely forró főzési mező jelzéssel rendelkezik

A főzési mező az edény által leadott visszatérő hőtől melegszik fel. Ha az edényt eltávolítja a főzőlapról, vagy ha kikapcsolja a főzési mezőt, kigyullad a  jelzés; ez a hő felhasználható az ételek melegen tartására vagy kiolvasztására.



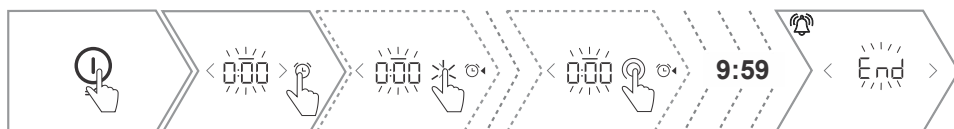
FIGYELMEZTETÉS!

Ha a  jelzés el is tűnik, a főzési mező még mindig forró lehet. Veszély! Égési sérülés veszélye.

4.13 Időzítés funkciók



Konyhai időzítő

A konyhai időzítő függetlenül működik és nem kapcsolódik főzési mezőhöz.





INFORMÁCIÓ!

A konyhai időzítő csak akkor állítható be, ha a készülék be van kapcsolva. Ha a konyhai időzítő be van állítva, az idő visszaszámlálása a főzőlap kikapcsolása után, vagy az aktív Stop&Go funkció ideje alatt is folytatódik.

1. A konyhai időzítő bekapcsolásához érintse meg a  gombot. A kijelzőn a  jelzés villog és a kapcsolódó konyhai időzítő ikonja lesz látható.

2. Érintse meg a < vagy a > gombot a kívánt idő beállításához 1 perc és 59 perc közötti tartományban.

Érintse meg a  gombot a kívánt idő 10 perccel történő növeléséhez.

3. A beállítás jóváhagyható manuálisan a  gomb érintésével vagy a kívánt idő utolsó módosításától számított 7 másodperc elteltével automatikusan jóváhagyásra kerül.

4. A beállítás sikeres megerősítése után sípolás lesz hallható és a kapcsolódó időzítés funkció ikonja teljesen világítani fog.

5. A visszaszámlálás utolsó percében a hátralévő idő másodpercekben kerül kijelzésre.


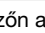
INFORMÁCIÓ!

A beállított idő elteltével sípolás lesz hallható, ami bármely gomb érintésével kikapcsolható.


Főzési mező időzítő


A főzési mező időzítése lehetővé teszi egy kiválasztott főzési mező automatikus kikapcsolását, ha a beállított idő eltelt. Hangjelzés lesz hallható és az időzítés bármely gomb megnyomásával beállítható. Az időzítés csak akkor állítható be, ha a főzési mező be van kapcsolva.



1. A főzési mező időzítésének beállításához érintse meg a  gombot. A kijelzőn a  jelzés villog és a kapcsolódó főzési mező időzítés ikonja lesz látható.

2. Érintse meg a < vagy a > gombot a kívánt idő beállításához 1 perc és 59 perc közötti tartományban.

Érintse meg a  gombot a kívánt idő 10 perccel történő növeléséhez.

3. A beállítás jóváhagyható manuálisan a  gomb érintésével vagy a kívánt idő utolsó módosításától számított 7 másodperc elteltével automatikusan jóváhagyásra kerül.

4. A beállítás sikeres megerősítése után sípolás lesz hallható és a kapcsolódó időzítés funkció ikonja teljesen világítani fog.

5. A visszaszámlálás utolsó percében a hátralévő idő másodpercekben kerül kijelzésre.



INFORMÁCIÓ!

Két vagy több időzítés funkció használata esetén az aktuálisan aktív időzítő ikonja teljesen világít és egy nyíl is látható mellette. A többi aktív időzítés ikonja is teljesen világít, de nem látható nyíl mellettük. A kijelző másik időzítés funkcióra való átváltásához nyomja meg a megfelelő gombot.

Az időzítés funkció módosítása

1. Győződjön meg róla, hogy a módosítani kívánt időfunkció megjelenik a kijelzőn. Abban az esetben, ha nem jelenik meg, az időfunkcióhoz tartozó gomb megnyomásával jelenítheti meg. A kiválasztott funkciónál világít a háromszög.
2. Érintse meg ismét a vagy a gombot, hogy az időzítő kijelzője villogjon.
3. Módosítsa az időt a , vagy gombok érintésével.
4. A beállítás jóváhagyható manuálisan a vagy a gomb érintésével, vagy a kívánt idő utolsó módosításától számított 7 másodperc elteltével automatikusan jóváhagyásra kerül.

Az időzítés funkció kikapcsolása

Amikor az időfunkció látható a kijelzőn, az a és a gombok egyidejű érintésével kapcsolható ki. Szintén kikapcsolható a gomb érintésével, amikor 0:00-ra van állítva és jóvá van hagyva, vagy ha látható a kijelzőn.

4.14 Felhasználói beállítások

A készüléken egyszerűen beállíthat bizonyos paramétereket, mint például: hangjelzések hangereje, jelfények fényereje, automatikus edényfelismerés, automatikus zár, hangjelzés időtartama és az elszívó különféle beállításai. A főzőlap a gyári beállításokra is visszaállítható.




INFORMÁCIÓ!

A felhasználói beállítások menü megnyitásához a készüléket kikapcsolt állapotból be kell kapcsolni. A folyamatot a készülék bekapcsolása után 7 másodpercen belül el kell kezdeni.

1. A készülék bekapcsolása után 7 másodpercen belül érintse meg a gombot és tartsa 3 másodpercig nyomva a felhasználói beállítások menü megnyitásához.
2. A kijelzőn a látható és 2 másodperc elteltével a jelenik meg.
3. A menüben a és gombokkal mozoghat a lehetséges beállítások között.
4. A kiválasztott paraméterhez elérhető beállítások számként jelennek meg a jobb első csúszkán és közvetlenül kiválaszthatók. Az aktuálisan aktív beállítás teljesen világít.

Az előző oldalon található táblázat folytatása

5. A felhasználói beállításokból való kilépéshez érintse meg és tartsa 3 másodpercig nyomva a » gombot (a beállítások elmentésre kerülnek) vagy a  gombot (a beállítások nem kerülnek elmentésre).



INFORMÁCIÓ!

A felhasználói beállítások nem érhetők el, ha a konyhai időzítő aktív.

Gomb/kijelző	Leírás
UoL	A hangerő beállítása A csúszka segítségével állítsa be a kívánt hangerőt 0 és 3 között.
brh	A fényerő beállítása A csúszka segítségével állítsa be a kívánt fényerőt 1 és 3 között.
AuL	Automatikus edényfelismerés Használja a csúszkát a funkció bekapcsolásához 1 vagy kikapcsolásához 0.
LoC	A gyerekszár beállítása Használja az 1 (be) vagy a 0 (ki) beállítást a készülék automatikus lezárásának be- vagy kikapcsolásához.
dur	A figyelmeztetés időtartamának beállítása A csúszka segítségével állítsa be a figyelmeztetés időtartamát 0 és 2 között. 0 = 5 másodperc 1 = 1 perc 2 = 2 perc
Hod	Automatikus elszívás Ha a Hod -ot 'Automatikus'-ra állítja, az elszívó automatikusan bekapcsol az indukciós főzőlap bekapcsolásakor. A páraelszívó vezérlése automatikusan történik egy főzési mező működése közben (minél magasabb a főzési mező teljesítmény-fokozata, annál erősebb lesz az elszívás is). Az elszívási mód (érzékenységi szint) külön beállítható (lásd a SEn beállítást) a főzési mezők kiválasztott teljesítményének függvényében. 0 - Manuális 1 - Automatikus (alapértelmezett beállítás)
GrF	Zsírzsűrők tisztítása jelzés Ennél a beállításnál válassz ki az indukciós lap használati szintjét (az elszívóval), hogy meghatározható legyen, mikor szükséges megtisztítani a zsírzsűrőt. A zsírzsűrő tisztítását jelzés jelzi. 3 lehetséges opció van: 1 - Főzőlapok használata nincs vagy korlátozott mértékű (P1) [tisztítás 40 óránként]. 2 - Mérsékelt főzőolaj-használat (P2) (standard) [tisztítás 20 óránként]. 3 - Főzőlapok intenzív használata (P3) [tisztítás 10 óránként]. 4 - Kijelzés kikapcsolva (OFF)
SEn	Elszívás érzékenységi szintje Állítson be egy érzékenységi szintet az automatikus elszíváshoz (Hod funkció engedélyezve) a főzési mezők teljesítmény-fokozatának függvényében. 3 érzékenységi fokozat állítható be:

Az előző oldalon található táblázat folytatása

Gomb/kijelző	Leírás
	1 - (L1) elszívó beállítás, maximum 5. fokozatig állítható be. 2 - (L2) elszívó beállítás, maximum 7. fokozatig állítható be (alapértelmezett) 3 - (L3) elszívó beállítás, maximum 9. fokozatig állítható be
FAC	Gyári beállítások visszaállítása Érintse meg a jobb első főzési mező csúszkájának 1-es fokozatát és tartsa 3 másodpercig nyomva a gyári beállítások visszaállításához.

4.15 Az elszívó modul kezelése

Az elszívó alapértelmezett beállítása az 'Auto Start elszívás' (az A jelzés világít). Az elszívó automatikusan bekapcsol, amikor egy főzési mező bekapcsolásra kerül. Az elszívás szintje a főzési mező beállított teljesítményéhez igazodik, a beállított elszívási érzékenységi szinttől függően (lásd a 'Felhasználói beállítások' fejezetet). Az elszívás manuális használatra is beállítható.

Az elszívás manuális beállítása:

1. Érintse meg a csúszkát az elszívás bekapcsolásához. A csúszka megfelelő működését hangjelzés erősíti meg.



2. Érintse meg a csúszkát vagy csúsztassa rajta az ujját magasabb vagy alacsonyabb elszívás beállításához.
 - 9 elszívási fokozat áll rendelkezésre és egy intenzív (P) fokozat.
 - 10 perc elteltével az intenzív fokozat automatikusan 9. fokozatra vált vissza.
3. Az elszívást kikapcsolásához állítsa a fokozatot 0 (nullára) a csúszka segítségével.





INFORMÁCIÓ!

Az 'Auto Start elszívás' az 'A' gomb segítségével is bekapcsolható. Az elszívó kijelzője ekkor az aktuális automatikus elszívási módot mutatja. Az 'A' gomb újbóli érintésére az 'Auto Start elszívás' funkció kikapcsol (visszavált manuális működésre).

Clean Air funkció

A Clean Air funkcionál az indukciós főzőlap kikapcsolása után óránként 10 percre bekapcsol az elszívó, hogy felfrissítse a konyha levegőjét.

1. A Clean Air funkció a  gomb érintésével engedélyezhető.
- A Clean Air funkció maximum 24 órán át működik.
 - A  jelzés azt mutatja, hogy a Clean Air be van kapcsolva.



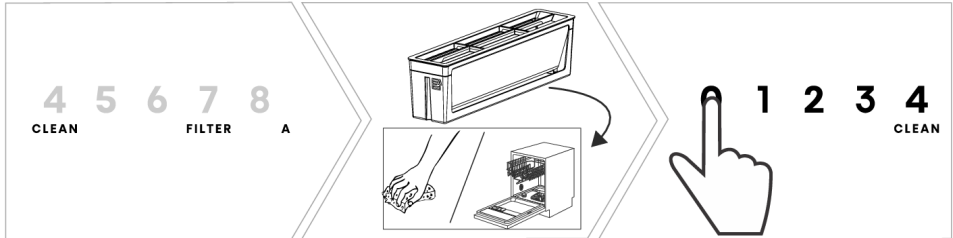
INFORMÁCIÓ!

Az elszívás fokozata, a ventilátor működési ideje és a Clean Air teljes időtartama állítható, de ezek a módosítások csak az alkalmazás segítségével végezhetők el.

'Zsírszűrő tisztítása' jelzés

Az elszívó modulnak van egy zsírszűrő jelzése: 'CLEAN FILTER A'. Ez a jelfény akkor villog, ha a zsírszűrőket meg kell tisztítani. Három használati intenzitás állítható be a zsírszűrők tisztítási idejének meghatározásához. A főzési szokásoktól függő megfelelő használati intenzitás beállításával a szűrőket nem kell a szükségesnél többször tisztítani.

1. Érintse meg a csúszka '0' pozícióját a szűrő jelzésének visszaállításához.



'Keringető szűrő cseréje' jelzés

Az elszívón van egy, a keringető szűrőre vonatkozó 'CHANGE FILTER B' jelzés, ami villog, ha a szűrőt ki kell cserélni.

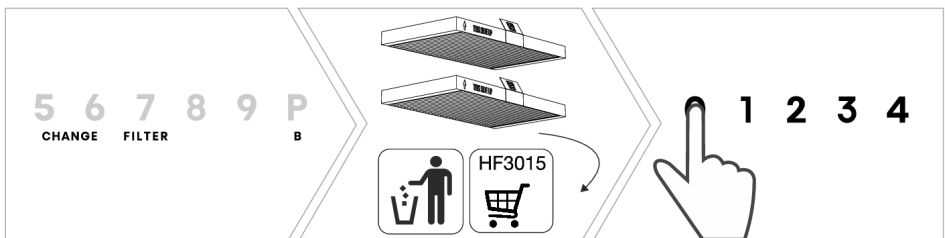
A keringető szűrő csereperiódusa 300 üzemóra. Lásd 'A keringető szűrő cseréje' részt a 'Karbantartás' fejezetben.



INFORMÁCIÓ!

Amikor a készülék recirculációs üzemmódba van állítva, és plazmaszűrő van beszerelve, a cserejelző a szűrő cseréje nélkül is visszaállítható. További információkért lásd a plazmaszűrő használati útmutatóját.

1. Érintse meg a csúszka '0' pozícióját a szűrő jelzésének visszaállításához.



Air-Dry funkció

Az AirDry funkció biztosítja, hogy az elszívócsatornák és a zsírszűrők szárazak legyenek.

Ha a főzőlapot 3 percnél tovább használták a kikapcsolás előtt, az AirDry 5 percre bekapcsol (1. elszívó fokozaton). Ha a főzőlap 10 percnél hosszabb ideig volt használatban, az Air-Dry 15 percre kapcsol be (1. elszívó fokozaton). Ez idő alatt a 'DRY' felirat látható a kijelzőn

1. Az AirDry funkció leállításához érintse meg és tartsa nyomva a csúszkát a 0. fokozaton.



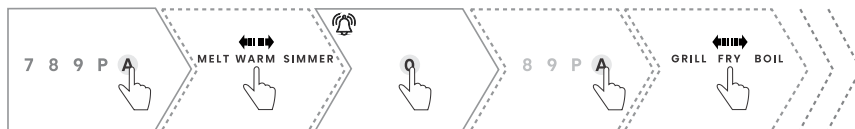
INFORMÁCIÓ!

Nem ajánlott megszakítani az AirDry funkciót a ciklus alatt.

4.16 További funkciók az automatikus programokkal

A készülék hat további funkciót kínál: olvasztás (MELT), újramelegítés/melegen tartás (WARM), melegen tartás forráspont alatt (SIMMER), grillezés (GRILL), sütés (FRY) és forralás (BOIL).

A további funkciók lehetővé teszik az automatikus hőmérséklet-szabályozást, így nincs szükség a teljesítmény-fokozat manuális beállítására főzés közben.



1. A A érintésére megnyílik a további menü. A kiválasztott főzési mező csúszkájának számai eltűnnek és további funkciók jelennek meg.
2. A további funkció a megfelelő gomb érintésével aktiválható. A további funkció menü akkor zárul be, ha ismét megérinti a A gombot, vagy automatikusan 5 másodperc elteltével, ha nem választ ki programot.
3. A további funkció aktiválását hangjelzés jelzi. Ha a grillezés vagy sütés programot választotta ki, további hőmérséklet-fokozatok jelennek meg: 1, 2, 3 (4). A kívánt hőmérséklet-fokozat egy szám érintésével választható ki. A funkció aktiválását újabb hangjelzés erősíti meg.
4. Az olvasztás kivételével minden további funkció egy előmelegítési fázisból és egy hőmérséklet-fenntartási fázisból áll. Amíg a készülék el nem éri az ideális hőmérsékletet, a kiválasztott funkció ikonja villog. Ha az előmelegítési fázis befejeződött, hangjelzés lesz hallható és a funkció ikonja folyamatosan világít.
5. Az aktív funkció bármikor kikapcsolható a megfelelő főzési mező csúszkáján a 0 megérintésével.
6. A további funkció aktiválása után a program időzítője a megfelelő főzési mezőn állítható be. Ha a beállított idő eltelt, a további funkció automatikusan kikapcsol (az időzítő beállításával kapcsolatos utasításokat lásd az "Időzítés funkciók" részben).
7. Ha a beállítást követően módosítani szeretné a további funkciót, érintse meg ismét a A funkciógombot a további programokat tartalmazó menü megnyitásához. Válassza ki a kívánt programot, vagy zárja be a menüt.

Gomb/Kijelző	Hőmérséklet	A funkció leírása
MELT		OLVASZTÁS
		A funkció lehetővé teszi olyan ételek kíméletes olvasztását, mint a csokoládé vagy a vaj. Lehetővé teszi fagyasztott élelmiszerek kiolvasztását is.
WARM		ÚJRAMELEGÍTÉS
		Ez a funkció lehetővé teszi a már elkészített ételek melegen tartását vagy újramelegítését.
SIMMER		PÁROLÁS

Az előző oldalon található táblázat folytatása

Gomb/Kijelző	Hőmérséklet	A funkció leírása
		A funkció lehetővé teszi a folyadék éppen forráspont alá történő melegítését, ahol a víz még nem párolog el gyorsan. Nagy mennyiségű vizet igénylő ételek, például levesek, főzelékek készítésére ajánlott. Amikor az előmelegítés befejeződött, a víz elérte a lassú forralás fenntartásához szükséges hőmérsékletet. 500 ml-nél nagyobb víztartalmú ételek készítéséhez ajánlott.
GRILL		GRILLEZÉS
1	120 °C	Hús, zöldség, hal és tojás serpenyőben történő sütéséhez javasolt, legfeljebb 150 ml olaj használata mellett. Az előmelegítés befejezése után a serpenyő eléri az ideális hőmérsékletet és használatra kész. A GRILL funkció nem elérhető a kis, Ø145 mm-es főzési mezőnél. Modelltől függően a GRILL funkció az összekapcsolt főzési mezőknél is használható.
2	160 °C	
3	180 °C	
4	220 °C	
FRY		SÜTÉS
1	160 °C	Burgonya, hús, hal, tészta és zöldségek sütéséhez javasolt, több mint 150 ml olaj használata mellett. Miután az előmelegítés befejeződött, az olaj a serpenyőben elérte az ideális hőmérsékletet és használatra kész. A FRY funkció nem elérhető a kis, Ø145 mm-es főzési mezőnél
2	180 °C	
3	220 °C	
BOIL		FORRALÁS
		Ez a funkció automatikusan felforralja a vizet, majd lassú forrásban tartja. Amikor az előmelegítés befejeződött, a víz elérte a kívánt hőmérsékletet és használatra kész. Az előmelegítés befejezése után tegye bele az ételt. 500 ml-nél nagyobb víztartalmú ételek készítésére javasolt.



INFORMÁCIÓ!

A ConnectLife alkalmazás használatával több mint 100 vezetett recepthez férhet hozzá, és könnyen nyomon követheti a főzés folyamatát, valamint további fejlett funkciókat is használhat. Amikor egy további funkció aktiválásra kerül az alkalmazáson keresztül, annak megjelenítése a felhasználói felületen eltérhet a standard nézettől. A használati útmutató elérhető a ConnectLife alkalmazáson belül.



INFORMÁCIÓ!

Ha egy aktív további funkció működése közben az edényt leveszik a főzési mezőről, az aktív funkció működése szünetel. A kiválasztott további funkció az A ikonnal együtt villog. Ha az edény 20 másodpercen belül visszahelyezésre kerül, a további funkció működése újraindul, egyébként viszont kikapcsol.



INFORMÁCIÓ!

A további funkció aktív marad, ha a 'Stop&Go' szüneteltetés funkciót 20 másodpercnél rövidebb ideig használják. A további funkció a memória funkció segítségével is visszaállítható.

4.17 ConnectLife

A készülék csatlakoztatása a **ConnectLife** alkalmazáshoz.

A **ConnectLife** egy okos otthon platform, amely összeköti az embereket, eszközöket és szolgáltatásokat. A **ConnectLife** alkalmazás fejlett digitális szolgáltatásokat és problémamentes megoldásokat kínál, amelyek lehetővé teszik a felhasználók számára az eszközök figyelését és vezérlését, értesítések fogadását okostelefonról, valamint a szoftverek frissítését (a támogatott funkciók eszközönként és régióként/országoként eltérőek).

Az okos készülék csatlakoztatásához otthoni Wi-Fi hálózatra (csak a 2,4 GHz-es hálózat támogatott) és egy **ConnectLife** alkalmazással rendelkező okostelefonra van szükség.

 ConnectLife



A **ConnectLife** alkalmazás letöltéséhez olvassa be a QR kódot vagy keresse meg a **ConnectLife** alkalmazást kedvenc alkalmazásboltjában.


4.18 Wi-Fi vezérlés

Kapcsolja be a készüléket és tartsa nyomva a  gombot a Wi-Fi modul funkcióbeállításának megnyitásához.



1.

A Wi-Fi modul bekapcsolása:



A WiFi modul bekapcsolásához nyomja meg és tartsa nyomva a gombot 1-4 másodpercig. A kijelzőn megjelenik az "On" felirat. A gomb elengedésekor a WiFi modul bekapcsolásra kerül. A bekapcsolást követően villogni kezd a  jelzés.

2.

A készülék csatlakoztatása:

A gomb hosszabb ideig (4-7 másodperc) tartó érintésére a "CSt" jelenik meg a kijelzőn. A gomb elengedésére a csatlakozás aktiválódik. Egy 5 perces időzítő jelenik meg a kijelzőn. Ez idő alatt olvassa be a mellékelt QR kódot.

MEGJEGYZÉS: A további beállításokhoz kövesse a Connect Life alkalmazás utasításait.

3.	<p>További felhasználók csatlakoztatása: További felhasználók csatlakoztatásához nyomja meg és tartsa nyomva (7-10 másodpercig) a gombot, amíg a kijelzőn meg nem jelenik a "PAr" felirat. A gomb elengedésére 3 perces időzítés indul el. Ez idő alatt a ConnectLife alkalmazás segítségével további felhasználókat is csatlakoztathat a készülékhez. A sikeres csatlakoztatás után a WiFi  jelzés folyamatosan világít. MEGJEGYZÉS: A beállítások folytatásához kövesse a ConnectLife alkalmazás utasításait.</p>
4.	<p>Az összes csatlakoztatott felhasználó eltávolítása: A gomb hosszan tartó (10 és 13 másodperc közötti) nyomva tartása után az UPr jelentik meg a kijelzőn. Amikor elengedi a gombot, a felhasználói beállítások ikonja villogni kezd. Érintse meg ezt az ikont az eltávolítás funkció aktiválásához. A menübe belépve egy 1 perces időzítő jelenik meg, ami addig marad látható, amíg az összes csatlakoztatott felhasználó eltávolításra nem kerül az eszközről. Ezzel a beállítással leválaszthatja az összes felhasználót a ConnectLife alkalmazásról.</p>
5.	<p>A Wi-Fi modul kikapcsolása: A gomb hosszan tartó (13 és 16 másodperc közötti) nyomva tartása után az "OFF" felirat jelenik meg a kijelzőn. A gomb elengedésekor a Wi-Fi modul kikapcsol. A modul kikapcsolása után a  jelzés fél fényerővel világít.</p>

5. Jótanácsok és tippek

5.1 Főzőlap

- A főzőlap ellenálló a hőmérséklet-változásokkal szemben.
- Ha a főzőfelületet tárolófelületként használja, sérülések vagy karcolások keletkezhetnek rajta.
- Ne használja az üvegkerámia főzőlapot, ha megrepedt vagy eltörtött. Ha éles tárgy esik a főzőlapra, a főzőlap széttörhet. Az ilyen események következményei azonnal, vagy bizonyos idő elteltével lesznek láthatók.
- Ha bármilyen látható repedés jelenik meg a főzőlapon, azonnal kapcsolja ki a készüléket.
- Ügyeljen rá, hogy a főzési mező és az edény alja tiszta és száraz legyen. Így a hővezetés jobb lesz és megelőzhető a főzőfelület károsodása.
- A főzési mezőre ne helyezzen üres edényt, mert megsérülhet.



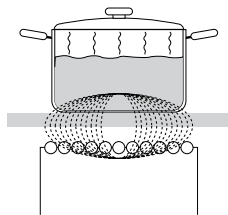
FIGYELMEZTETÉS!

Ha cukor vagy magas cukortartalmú étel kerül a forró üvegkerámia lapra, azonnal törölje le a főzőlapot, illetve távolítsa el a cukrot kaparó segítségével akkor is, ha a főzési mező még forró. Ezzel megelőzhető az üvegkerámia felület sérülése.


A forró üvegkerámia főzőlap tisztításához ne használjon mosó- és egyéb tisztítószerkeket, mert ezek károsíthatják a felületet.

5.2 Az indukciós főzési mező működési elve

Az indukciós főzőlapon való főzés különbözik a hagyományos készülékeken történő főzéstől. Az indukció mágneses mezőt használ a főzéshez és a hőtermeléshez. Ez azt jelenti, hogy nem használhat rajta bármilyen edényt.



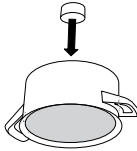
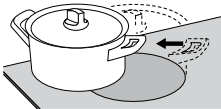
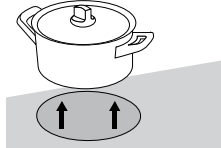
A főzőlap rendkívül hatékony főzési mezőkkel rendelkezik. A hő közvetlenül az edény aljában keletkezik, ahol a legnagyobb szükség van rá. Ezzel elkerülhető a hővesztés az üvegkerámia felületen keresztül. Az energia-felhasználás lényegesen kisebb mint a hagyományos, sugárzás elvén működő főzési mezők esetében.

Az üvegkerámia főzési mező nem közvetlenül, hanem csak az edény által kibocsátott visszatérő hőtől melegszik fel. Ez a hő a főzési mező kikapcsolása után  formában kerül kijelzésre.

Az indukciós főzési mezők esetében a melegítést az üvegkerámia felület alá szerelt indukciós tekercs teszi lehetővé. A tekercs mágneses mezőt indukál, ami örvényáramot hoz létre a ferromágneses edény aljában, amiktől az edény felmelegszik.

Az indukció csak megfelelő edények használata esetén működik megfelelően.

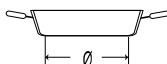
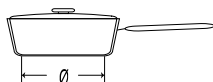
5.3 Indukciós edények

	<p>Mágnespróba: Egy kisebb mágnes segítségével ellenőrizze, hogy az edény alja mágneses-e. Ha a mágnes hozzátapad az edény aljához, akkor az megfelelő indukciós főzőlapon való használatra.</p>
	<p>Ügyeljen rá, hogy főzés közben az edény a főzési mező közepén legyen.</p>
	<p>A legjobb főzési eredmény érdekében az edény alján lévő mágneses területnek meg kell egyeznie a főzési mező méretével. Ha a főzési mező nem ismeri fel az edényt, próbálja egy másik, kisebb átmérőjű főzési mezőn elhelyezni.</p>

Megfelelő edény	Nem megfelelő edény
acél edény	üveg edény
zománczott acél edény	acélöntvözet edény réz aljjal
acélöntvény edény	acélöntvözet edény alumínium aljjal

- Ha gyorsfőzőt használ, tartsa szemmel, amíg a megfelelő nyomás elérésre nem kerül. Először állítsa a főzési mezőt maximális teljesítményre, majd, a gyorsfőző gyártójának utasításait követve csökkentse időben a főzési teljesítményt.
- Ügyeljen rá, hogy elengedő folyadék legyen a kuktában vagy bármilyen más edényben. Ha üres edényt melegít a főzési mezőn, az – a túlhevülés következtében – kárt okozhat úgy az edényben, mint a főzési mezőben.
- Egyes edények alja nem teljesen mágneses. Ilyen esetben csak a mágneses rész melegszik fel, az edény aljának többi része hideg marad.
- Ha speciális edényt használ, tartsa be a gyártó utasításait.
- Az edény aljának egyenesnek kell lennie.

Főzési mező	Az edény aljának minimális átmérője
Ø 145 mm	Ø 90 mm
Ø 180 mm	Ø 110 mm
Ø 230 mm	Ø 110 mm



5.4 Energiatakarédsági tippek

- Lehetőleg legyen fedő az edényen főzés közben; ez csökkenti a főzés során keletkező szagokat és az energiafelhasználást. A vízgőz miatt túl nedves szagszűrő szintén csökkenti a hatékonyságot.
- Edényvásárláskor figyeljen arra, hogy az edényen általában a felső rész, illetve a fedő átmérője van feltüntetve, ami sokszor nagyobb az edény aljának átmérőjénél.
- Ha egy étel elkészítése sokáig tart, használjon gyorsfőzőt. Ügyeljen rá, hogy mindig legyen elegendő folyadék a kuktában. Ha üres edényt helyez a főzőlapra, az túlmelegedhet, ami miatt viszont mind az edény, mind a főzőlap károsodhat.
- Az edényt lehetőség szerint mindig fedje le megfelelő méretű fedővel. Használjon akkora edényt, ami megfelel az elkészítendő étel mennyiségének. Ha nagy, csak részben megtöltött edényt használ, akkor sokkal több energiát használ el.
- Akkor sem történik energiavesztés, ha a főzési mezőn nincs edény, vagy ha a rajta lévő edény átmérője kisebb, mint a főzési mező átmérője.
- Ha az edény sokkal kisebb a főzési mezőnél, előfordulhat, hogy a főzési mező nem ismeri fel.
- Ha a főzési mezőre egy olyan kisebb edényt helyez, amit a főzési mező még felismer, a főzőlap csak annyi energiát használ fel a melegítéshez, amennyi az edény méretéhez szükséges.

6. Karbantartás és tisztítás

A kihűlt üvegkerámia felületet minden használat után tisztítsa meg, ellenkező esetben a későbbi használatnál a legkisebb szennyeződés is ráéga a forró felületre.

Az üvegkerámia felület rendszeres karbantartására használjon speciális ápolószereket, amelyek védő filmréteget képeznek rajta a szennyeződések ellen.

Minden használat előtt törölje le a port és egyéb szennyeződést, amely megkarcolhatja a felületet az üvegkerámia lapról és az edények aljáról.



INFORMÁCIÓ!

A fémszivacs, a durva tisztítószivacsok és a súrolóporok megkarcolhatják a felületet. A felületben kárt okozhatnak erős, spray formájú tisztítószeres és a nem megfelelő folyékony tisztítószeres.

A jelölések megsérülhetnek, ha agresszív vagy súroló hatású tisztítószereket, vagy olyan edényeket használ, amelyek alja durva vagy sérült.

A kisebb szennyeződések eltávolítására használjon nedves ruhát. Ezután törölje szárazra a felületet. A vízfoltokat enyhe ecetes oldattal távolítsa el. Ez nem használható a keret (egyres modelleknél) tisztítására, mert elveszítheti a fényét. Ne használjon agresszív sprayket vagy tisztítószereket a vízkő eltávolítására.

A makacs szennyeződések üvegkerámia felületek tisztítására való speciális tisztítószerekkel távolítsa el. Kövesse a tisztítószer gyártójának utasításait. Ügyeljen arra, hogy tisztítás után alaposan távolítsa el a tisztítószer-maradványokat, mert felmelegítéskor ezek kárt tehetnek az üvegkerámia felületben.

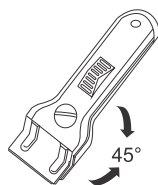
A makacs és odaégett szennyeződések eltávolítására használjon kaparót. A kaparó használatakor ügyeljen arra, hogy ne sértse meg magát.

Azonnal távolítsa el a cukrot vagy a cukortartalmú ételt a főzőlapról egy kaparóval akkor is, ha a főzőlap még forró, mert a cukor maradandó kárt okozhat az üvegkerámia felületben.



INFORMÁCIÓ!

A kaparó nem tartozéka a készüléknek.



INFORMÁCIÓ!

Csak akkor használja a kaparót, ha a szennyeződést nem lehet eltávolítani nedves ruhával vagy speciális, üvegkerámia felületekhez való tisztítószerekkel.

Tartsa a kaparót megfelelő szögben (45° - 60°). Nyomja óvatosan a kaparót az üvegre és csúsztassa végig a jelölésen a szennyeződések eltávolítása érdekében. Ügyeljen rá, hogy a kaparó műanyag nyele (egyres modelleknél) ne érintkezzen a forró főzési mezővel.

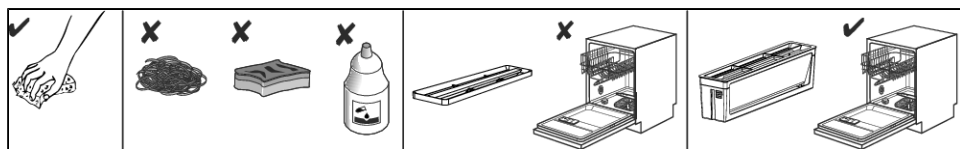
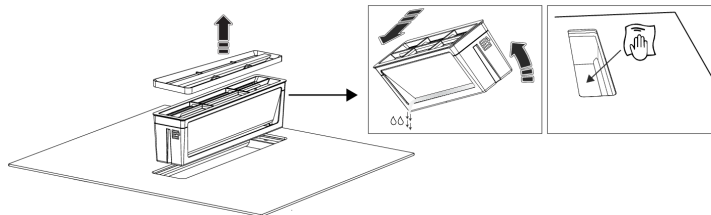


INFORMÁCIÓ!

Ne nyomja a kaparót függőlegesen az üvegre és ne karcolja meg a főzőlap felületét a kaparó végével vagy pengéjével.

6.1 A zsírszűrő egység tisztítása

- Tisztítsa meg a zsírszűrőt, ha a zsírszűrő 'CLEAN FILTER A' jelzése megjelenik a kijelzőn.
- Először távolítsa el a bemeneti rácsot, majd távolítsa el a zsírszűrő egységet az elszívó modulról.
- Tisztítsa meg a zsírszűrő egységet és a bemeneti rácsot meleg vízzel, mosogatószerrel és egy karcmentes kefével vagy szivaccsal. A zsírszűrő egységet mosogatógépben is tisztíthatja. **A bemeneti rácsot nem szabad mosogatógépben tisztítani.** A karcolások és foltok elkerülése érdekében ügyeljen rá, hogy az alkatrészek úgy kerüljenek elhelyezésre, hogy a folyadék lefolyjon róluk és hogy ne érintkezzenek.

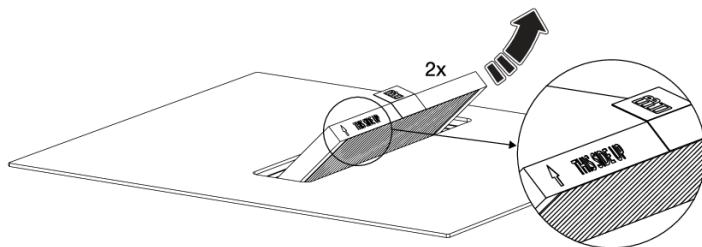


INFORMÁCIÓ!

Fontos, hogy a zsírszűrő alaposan megszáradjon visszahelyezés előtt.

6.2 A keringető szűrők cseréje

- Cserélje ki a keringető szűrőket amikor a 'CHANGE FILTER B' jelzés megjelenik. Először távolítsa el a bemeneti rácsot és a zsírszűrő egységet.
- Távolítsa el mindkét keringető szűrőt az elszívó modulból.
- Ügyeljen arra, hogy a nyílal jelzett oldal felfelé mutasson az új keringető szűrők beszerelésekor.





INFORMÁCIÓ!

Vásároljon új HF3015 keringető szűrőket a Maintainlife.com-on.



7. Problémák és hibák

A jótállási idő alatt minden javítást csak a gyártó által felhatalmazott szerviz végezhet.

A javítás megkezdése előtt a készüléket le kell választani az elektromos hálózatról, a biztosíték kikapcsolásával vagy a csatlakozó kábel, illetve a villásdugó aljzatról való kihúzásával.

A készüléken végzett jogosulatlan beavatkozások és javítások áramütést és rövidzárlatot okozhatnak, ezért ne végezzen ilyeneket. Az ilyen munkákat bízva szakemberre vagy szerelőre.

A készülék működésében jelentkező kisebb meghibásodások esetén ellenőrizze ezt az útmutatót, hátha saját maga is el tudja háritani az okokat.

Őrizze meg a használati útmutatót esetleges később használatra vagy a készülék következő tulajdonosának.

Az alábbiakban néhány hibaelhárítási tippet talál.

Probléma/hiba	Ok	Megoldás
A mérőszekrényben lévő biztosíték rendszeresen kiold.	Lehetséges, hogy a készülék nincs megfelelően csatlakoztatva, vagy belső hiba lépett fel.	<ul style="list-style-type: none"> Forduljon szakképzett szerelőhöz.
Folyamatos sípolás és a kijelzőn a következő jelzés: 	Víz folyt a vezérlő panelre vagy valamilyen tárgyat helyeztek rá.	<ul style="list-style-type: none"> Tisztítsa meg és szárítsa meg a vezérlő panelt. Távolítsa el a tárgyat.
Az érintőgombok nem reagálnak megfelelően.	A vezérlő panel piszkos.	<ul style="list-style-type: none"> Tisztítsa meg és szárítsa meg a vezérlő panelt. Távolítsa el minden edényt. Hagyja a készüléket lehűlni. Váltsza le a készüléket az elektromos hálózatról a konnektorból való kihúzással (ha van ilyen), a mérőszekrényben található megfelelő megszakító kikapcsolásával, vagy a főkapcsoló kikapcsolásával. Várjon legalább egy percet az áramellátás visszaállítása előtt.
Hot	A vezérlő panel túl forró a működtetéshez.	<ul style="list-style-type: none"> Hagyja a készüléket lehűlni.
Err	A készüléket nem lehetett csatlakoztatni vagy leválasztani a ConnectLife alkalmazásról.	<ul style="list-style-type: none"> Állítsa vissza a gyári beállításokat. Lásd a 'ConnectLife' fejezetet.
E18	A készülék hűtése elégtelen.	<ul style="list-style-type: none"> Ellenőrizze, hogy a készülék a használati útmutatóban található utasításoknak megfelelően került-e telepítésre. Szükség esetén forduljon szerelőhöz.
E19	A főzőlap hőmérséklete túl magas.	<ul style="list-style-type: none"> Hagyja a készüléket lehűlni. Ne melegítsen üres edényeket.

Az előző oldalon található táblázat folytatása

Probléma/hiba	Ok	Megoldás
E20	Belső hiba az elektronikában.	<ul style="list-style-type: none">• Válassza le a készüléket az elektromos hálózatról a konnektorból való kihúzással (ha van ilyen), a mérőszekrényben található megfelelő megszakító kikapcsolásával, vagy a főkapcsoló kikapcsolásával. Várjon legalább egy percet az áramellátás visszaállítása előtt.• Szükség esetén forduljon szerelőhöz.
E42	Hiba a vezérlő panelben.	<ul style="list-style-type: none">• Tisztítsa meg és szárítsa meg a vezérlő panelt.• Válassza le a készüléket az elektromos hálózatról a konnektorból való kihúzással (ha van ilyen), a mérőszekrényben található megfelelő megszakító kikapcsolásával, vagy a főkapcsoló kikapcsolásával. Várjon legalább egy percet az áramellátás visszaállítása előtt.• Szükség esetén forduljon szerelőhöz.
Egyéb 'E' hibakódok	Működés közben hiba lépett fel.	<ul style="list-style-type: none">• Válassza le a készüléket az elektromos hálózatról a konnektorból való kihúzással (ha van ilyen), a mérőszekrényben található megfelelő megszakító kikapcsolásával, vagy a főkapcsoló kikapcsolásával. Várjon legalább egy percet az áramellátás visszaállítása előtt.• Szükség esetén forduljon szerelőhöz.

Ha a fenti tanácsok ellenére sem sikerült elhárítani a hibát, hívja a márkaszervizet. A helytelen bekötés vagy használat miatt bekövetkezett meghibásodások, illetve reklamációk nem képezik a garancia tárgyát. Az ilyen javítások költségeit Önnek kell fedeznie.



FIGYELMEZTETÉS!

A javítás megkezdése előtt válassza le a készüléket az elektromos hálózatról (a biztosíték eltávolításával vagy a villásdugó aljzataból való kihúzásával).



FIGYELMEZTETÉS!

Ismeretlen hiba esetén húzza ki a készüléket a hálózatról 1 percre (a biztosíték eltávolításával vagy a csatlakozó dugó kihúzásával). Ha a hiba nem javul, vegye fel a kapcsolatot a szervizzel.

7.1 Zajok az indukciós főzés közben

Zajok és hangok	Ok	Megoldás
Az indukció által generált működési zajok	Az indukciós technológia egyes anyagok elektromágneses hatás alatti tulajdonságain alapul. Ez úgynevezett örvényáramokat hoz létre, amelyek rezgésre kényszerítik a molekulákat. Ezek a rezgések hővé alakulnak. A fém típusától függően ez halk zajokat eredményezhet.	<ul style="list-style-type: none"> Ezek természetesek és nem jelentenek meghibásodást.
Transzformátor-szerű zümmögés	Nagy teljesítménnyel történő főzésnél fordul elő. Ennek oka a főzőlapból az edénybe átvitt energiamennyiség.	<ul style="list-style-type: none"> A teljesítmény-fokozat csökkentésével a zaj eltűnik vagy gyengül.
Az edény vibrációja és recsegése	Ez a zaj a több különböző anyagból készült edényeknél jelentkezik.	<ul style="list-style-type: none"> A zajt a különböző anyagrétegek szomszédos felületei közötti rezgések okozzák. Ez a zaj az edénytől függ. A készíthető étel mennyiségétől és típusától függően változhat.
A ventilátor zaja	Az indukciós elektronika megfelelő működéséhez hőmérséklet-szabályozás szükséges. Ezért a főzőlap ventilátorral van ellátva, ami az érzékelt hőmérséklet függvényében hűti az elektronikát.	<ul style="list-style-type: none"> A ventilátor a főzőlap kikapcsolása után is működhet, ha a hőmérséklet még mindig túl magas.

Az előző oldalon található táblázat folytatása

Modell azonosító	HEH6443BSCWF1	HEH8443BSCWF1
Mért levegőáramlási sebesség a legjobb hatékonysági ponton (Q_{BEP}) [m^3/h]	329,8	329,8
Mért légnyomás a legjobb hatékonysági ponton (P_{BEP})	603	603
Maximális légáramlás (Q_{max}) [m^3/h]	610,6	610,6
Mért elektromos bemeneti teljesítmény a legjobb hatásfok mellett (W_{BEP})	120,1	120,1
Mért energiafogyasztás készenléti üzemmódban (P_s) [W]	0,38	0,38
Energiafogyasztás kikapcsolt üzemmódban (P_o) [W]	-	-
Mért energiafogyasztás készenléti üzemmódban (Wi-Fi) [W]	0,82	0,82
Hangteljesítményszint (L_{WA}) [dB]	68	68
Energiahatékonysági osztály	A+++	A+++
Folyadékdinamikai hatékonysági osztály	A	A
Zsírészűrés hatékonyság (GFE_{hood}) [%]	91,5	91,5
Zsírészűrés hatékonysági osztály	B	B
A légáramlás minimális és maximális sebességgel normál használat mellett [m^3/h]	149,3 - 458	149,3 - 458
Légáramlás intenzív vagy boost beállításnál [m^3/h]	610,6	610,6
Levegő akusztikus A-súlyozott hangteljesítmény-kibocsátás minimális és maximális sebességnél normál használat mellett [dB(A)]	46 - 68	46 - 68
Levegő akusztikus A-súlyozott hangteljesítmény-kibocsátás intenzív vagy boost fokozaton [dB(A)]	74	74
Az ahhoz szükséges idő, hogy a berendezés elérje a megfelelő alacsony energiaigényű üzemmódot vagy állapotot [min.]	< 1	< 1

8.2 Megfelelőségi információk

Rádiókészülék típusa:	HSCIM - 1 modul
Működési frekvencia-tartomány	2402,0 - 2480,0 MHz
Maximális kimeneti teljesítmény	7,63 dBm EIRP átlag (számított)
Kibocsátás típusa	G1D
Rádiókészülék típusa:	Wi-Fi modul
Működési frekvencia-tartomány	2412 - 2472 MHz
Maximális kimeneti teljesítmény	16,8 dBm EIRP átlag (számított)
Maximális antennaerősítés:	0 dBi
Rádiókészülék típusa:	BLE modul
Működési frekvencia-tartomány	2402 - 2480 MHz
Maximális kimeneti teljesítmény	7,63 dBm EIRP átlag (számított)
Maximális antennaerősítés:	0 dBi

Hisense kijelenti, hogy a funkcióval Connectlife rendelkező készülék megfelel a 2014/53/EU irányelv alapvető követelményeinek és egyéb vonatkozó rendelkezéseinek. A részletes Megfelelőségi Nyilatkozat megtalálható a készülék oldalán található webcímen <https://aid.connectlife.io> a kiegészítő dokumentumok között.

9. Környezetvédelmi szempontok



FIGYELMEZTETÉS!

Tegyé használhatatlanná a készüléket, hogy elkerülje a nem rendeltetésszerű használat miatt (pl. játszó gyermekek által) okozott baleseteket.

- Válassza le a készüléket a hálózatról. Rögzített készülék esetén ezt szakképzett villanyszerelőnek kell elvégeznie.
- Ezután távolítsa el a tápkábelt a készülékről úgy, hogy a készüléknél levágja.

9.1 A készülék és a csomagolás ártalmatlanítása

A készülék gyártása során fenntartható alapanyagok kerültek felhasználásra. Ezt a készüléket élettartama végén felelősen kell ártalmatlanítani. Ennek módjáról érdeklődjön a helyi hatóságoknál.

A készülék csomagolása újrahasznosítható. A csomagolás az alábbiakból állhat:

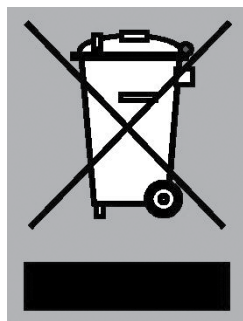
- kartonpapír;
- polietilén fólia (PE);
- CFC-mentes polisztirol (PS merev hab).

Ezeket az anyagokat felelős módon, az érvényes előírásoknak megfelelően ártalmatlanítsa.



FIGYELMEZTETÉS!

Soha ne engedje, hogy gyerekek játsszanak a csomagolóanyaggal, mert fennáll a sérülés vagy a fulladás veszélye. A csomagolóanyagot tárolja biztonságosan vagy ártalmatlanítsa környezetbarát módon.



A terméken elhelyezett áthúzott szemetesekuka jelölés célja, hogy emlékeztessen az elektromos háztartási készülékek elkülönített ártalmatlanításának kötelezettségére. Ez azt jelenti, hogy a készülék élettartama végén nem kerülhet a normál háztartási hulladék közé. A készüléket a szelektív hulladékgyűjtést végző speciális települési központban vagy az ilyen szolgáltatást biztosító kereskedőnél kell leadni.

A háztartási készülékek elkülönített gyűjtése segít megelőzni a környezetre és az emberi egészségre gyakorolt esetleges negatív hatásokat, amelyeket a helytelen ártalmatlanítás okozhat. Ezáltal biztosítható, hogy a készülékhez felhasznált anyagok visszanyerhetőek legyenek, így jelentős energia- és nyersanyag-megtakarítás érhető el.



Megfelelőségi nyilatkozat

Ezennel igazoljuk, hogy termékeink megfelelnek a vonatkozó európai irányelveknek, szabályozásoknak és rendeleteknek, valamint a hivatkozott szabványokban előírt követelményeknek.

Hisense

www.hisense.com



934182-a9



Fenntartjuk a változtatáshoz való jogot.