

MOVA E20 Plus

Automatikus Üresítő Robot Porszívó és Felmosó Felhasználói Kézikönyv



A képek ebben a kézikönyvben csak tájékoztató jellegűek. Kérjük, hivatkozzon a tényleges termékre.

Ez az e-kézikönyv csak a felhasználó kényelmét szolgálja. Ha bármilyen eltérés van az e-kézikönyv és a papíralapú kézikönyv között, a papíralapú kézikönyv az irányadó.

MOVA

Biztonsági információk

A villamos áramütés, tűz vagy sérülés elkerülése érdekében, a készülék használata előtt alaposan olvassa el a használati útmutatót, és őrizze meg azt a jövőbeni szükségletekhez.

Használati korlátozások

- Ezt a készüléket 8 évesnél fiatalabb gyermekek, valamint korlátozott fizikai, érzékszervi vagy szellemi képességekkel rendelkező személyek, illetve tapasztalatlan vagy tudásban hiányos személyek nem használhatják, kivéve, ha szülő vagy gondviselő felügyelete alatt állnak. A felügyelet nélküli gyermekek nem tisztíthatják a készüléket, és nem végezhetnek karbantartási tevékenységeket.
- Ez a készülék olyan akkumulátorokat tartalmaz, amelyeket csak megfelelő képesítéssel rendelkező személyzet cserélhet.
- Tisztítsa meg a területet, amelyet tisztítani kíván. Nem szabad engedni, hogy a gyermekek játékként használják az eszközt. Gondoskodjon arról, hogy a gyermekek és háziállatok biztonságos távolságban maradjanak a robot működése közben.
- Ne telepítse, ne töltsen, és ne használja az eszközt fürdőszobákban vagy medencék környékén.
- Ez a termék kizárólag otthoni környezetben történő padlótisztításra készült. Nem szabad kültéren, más felületek tisztítására, vagy kereskedelmi vagy ipari létesítményekben használni.
- Ha a tápkábel sérült, azt a gyártó vagy a szervizképviseelője által elérhető speciális vezetékkel vagy egységgel kell kicserélni.
- Ne használja a robotot olyan helyeken, amelyek a talajszint felett vannak, védőkorlát nélkül.
- Ne állítsa a robotot kerekkel felfelé. Ne használja az LDS fedelet, a robot fedelét vagy a bumper-t fogantyúként.
- Használja a robotot olyan környezetben, ahol a környezeti hőmérséklet 0°C felett és 40°C alatt van. Ügyeljen arra, hogy a padlón ne legyen folyadék vagy ragadós anyag.

Biztonsági információk

Használati korlátozások

- A sérülések vagy károk elkerülése érdekében távolítsa el az összes laza tárgyat a padlóról, és távolítsa el a kábeleket és tápkábeleket az útból, mielőtt elindítaná az eszközt.
- Távolítsa el az érzékeny vagy kis tárgyakat a padlóról, hogy elkerülje a robot ütközését és azok sérülését.
- Hajat, ujjakat és egyéb testrészeket tilos a robot szívónyílásához közelíteni.
- Ne használja az eszközt olyan helyiségben, ahol alvó csecsemő vagy gyermek tartózkodik.
- Gyermekeket, háziállatokat vagy bármilyen tárgyat ne helyezzen a robotra, függetlenül attól, hogy az mozdulatlan vagy mozgásban van.
- Ne használja a robotot égő tárgyak takarítására. Ne használja a robotot gyúlékony vagy gyúlékony folyadékok, maró folyadékok, hígítatlan savak vagy oldószerek összegyűjtésére.
- Ne porszívózz kemény vagy éles tárgyakat. Ne használja az eszközt olyan tárgyak, például kövek, nagy papírdarabok vagy mások összegyűjtésére, amelyek eldugíthatják az eszközt.
- A dugót ki kell húzni a konnektorból a készülék tisztítása vagy szervizelése előtt.
- Ne töröld le a robotot vagy az alapállomást nedves ruhával, és ne önts rájuk folyadékot. A mosható elemek alapos tisztítása után, mielőtt újra felszerelné és használná őket, alaposan meg kell szárítani őket.
- Használja ezt a készüléket a használati utasításban foglalt ajánlásoknak megfelelően. A felhasználók felelősséget vállalnak minden olyan veszteségért vagy kárért, amely a termék helytelen használatából ered.

Biztonsági információk

Akkumulátor és töltés

- Ne használja a harmadik fél automatikus ürítő akkumulátorát, dokkoló állomását vagy bázisállomását. Csak az RCED0102 tápegység moduljával használható.
- Ne próbálja meg saját kezűleg szétszerelni, javítani vagy módosítani az akkumulátort vagy az automatikus ürítéssel rendelkező bázisállomást.
- Ne helyezze el az automatikus ürítő állomást hőforrás közelében.
- Ne használjon nedves ruhát vagy nedves kezet a töltőcsatlakozók tisztításához az automatikus ürítő állomásnál.
- A használt akkumulátorokat ne semmisítse meg helytelen módon. A felesleges akkumulátorokat megfelelő újrahasznosító létesítményben kell ártalmatlanítani.
- Ha a tápkábel megsérül vagy elszakad, azonnal hagyja abba a termék használatát, és lépjen kapcsolatba az ügyfélszolgálattal.
- Győződjön meg arról, hogy a robot ki van kapcsolva a szállítás idejére, és lehetőség szerint az eredeti csomagolásban tárolja.
- Ha a robotot hosszabb ideig nem használják, töltsd fel teljesen, majd kapcsolod ki, és tárold hűvös, száraz helyen. Az akkumulátort legalább háromhavonta fel kell tölteni, hogy elkerüljük a túlzott lemerülést.

Lézerbiztonsági információ

- A termékben található láthatatlan lézerszenzor megfelel az IEC 60825-1:2014, EN 60825-1:2014 A11:2021, EN 50689:2021 szabványoknak az 1. osztályú lézertermékekre vonatkozóan. A lézersugarat tilos közvetlenül a szemek felé irányítani.

1. OSZTÁLYÚ LÉZERTERMÉK
FELHASZNÁLÓI LÉZERTERMÉK
EN 50689:2021

Maximális teljesítmény: <0,39 mW
Hullámhossz: 840-860 nm
Impulzus időtartama: 0,125 ms

Ezúton a Dreame Trading (Tianjin) Co., Ltd. kijelenti, hogy az RLE22GD típusú rádióberendezés megfelel a 2014/53/EU irányelv követelményeinek. A teljes EU megfelelőségi nyilatkozat szövege az alábbi webcímen található: www.mova-tech.com. A részletes elektronikus használati útmutató a következő oldalon érhető el: <https://www.mova-tech.com/pages/user-manuals-and-faq>

Biztonsági információk

ÓVATOSAN:

A nem szándékos hőmérséklet-kikapcsolás kockázatának elkerülése érdekében az eszköz nem lehet külső kikapcsoló eszközzel, például időzítővel, sem pedig olyan áramkörhöz csatlakoztatva, amelyet rendszeresen be- és kikapcsolnak programozott eszközzel.



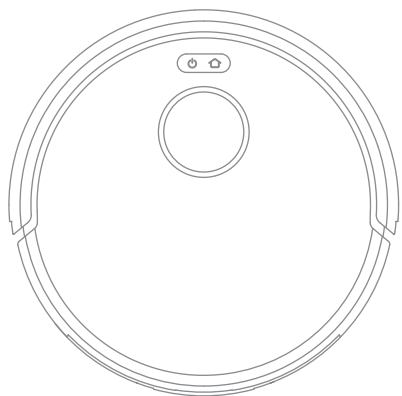
Csak zárt helyiségekben használható



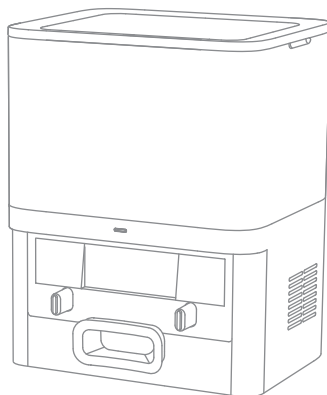
Ismerkedjen meg a használati útmutató tartalmával

Termékleírás

A csomag tartalma



Robot

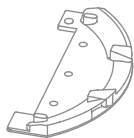


Automatikus üresítő
töltőállomás

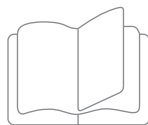
Egyéb kiegészítők



Oldalsó kefe



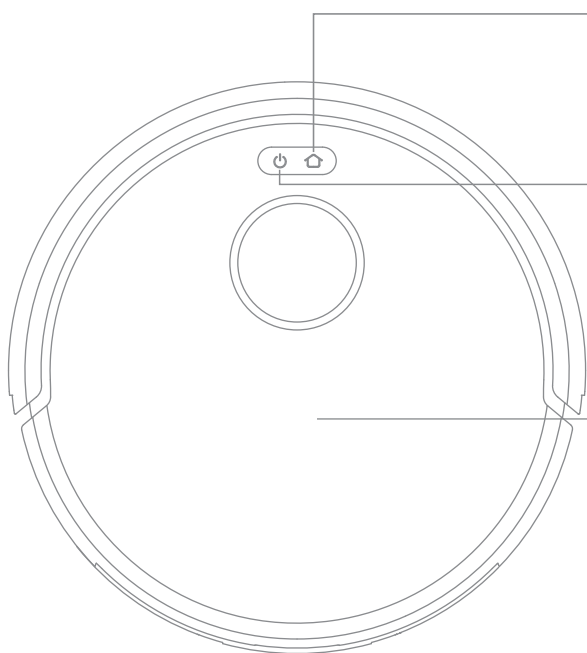
Mop egység



Felhasználói kézikönyv

Termékleírás

Robot



Dokkolás / ponttisztítás gomb

- Nyomja meg, hogy visszaküldje a robotot a töltőállomásra
- Nyomja meg és tartsa lenyomva 3 másodpercig a ponttisztítás elindításához
- Nyomja meg és tartsa lenyomva 7 másodpercig a szülői zár bekapcsolásához/kikapcsolásához

Tápellátás/Tisztítás gomb



- Nyomja meg és tartsa lenyomva 3 másodpercig a bekapcsoláshoz, vagy nyomja meg és tartsa lenyomva 5 másodpercig a kikapcsoláshoz
- Nyomja meg a tisztítás megkezdéséhez a robot bekapcsolása után

Fedél

Állapotjelző

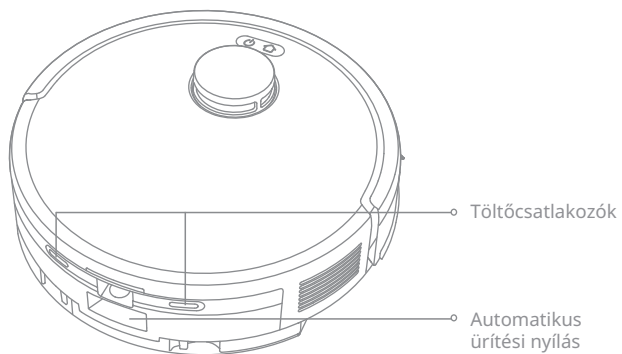
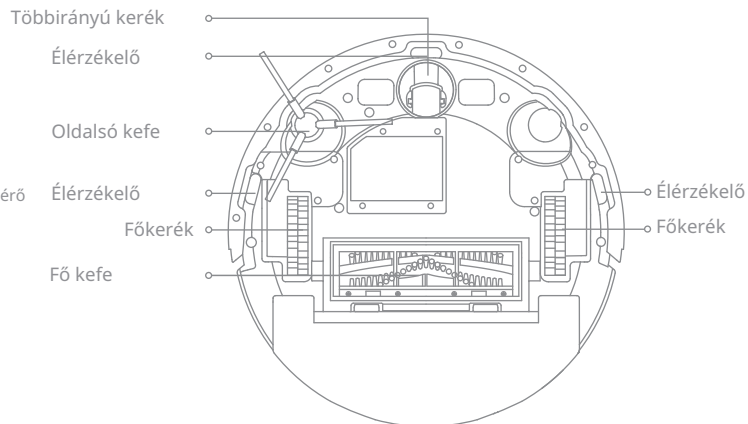
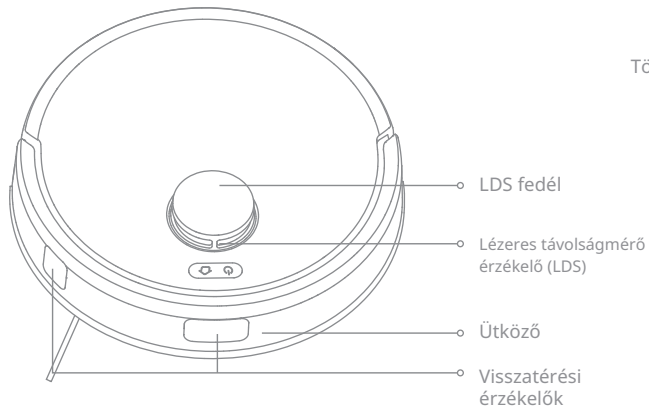
- Folyamatos fehér: Tisztítás vagy takarítás befejezve
- Lüktető narancssárga: Visszatérés a töltéshez
- Villogó narancssárga: Hiba
- Folyamatos narancssárga: Alacsony akkumulátor szint

Figyelem:

- Nyomja meg bármelyik gombot a roboton, hogy szüneteltessen, amikor az takarít, vagy visszatér a töltéshez.
- Nyomja meg és tartsa lenyomva a  i kulcsokat 3 másodpercig a Wi-Fi visszaállításához.
- Nyomja meg és tartsa lenyomva a  i gombokat 10 másodpercig, hogy visszaállítsa a gyári beállításokat.
- A szülői zárat az alkalmazás segítségével lehet bekapcsolni/kikapcsolni.

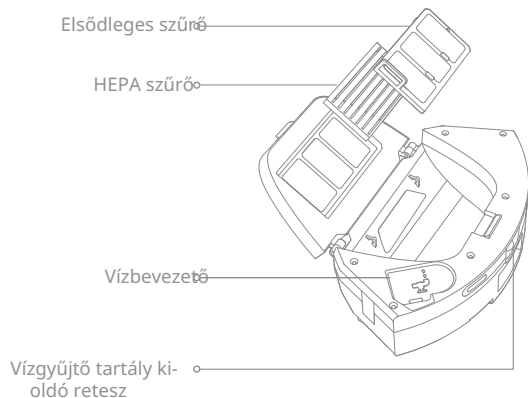
Termékleírás

Robot és érzékelők

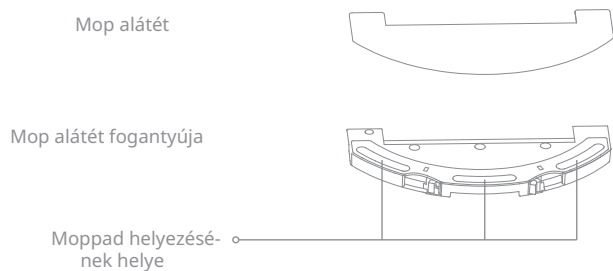


Termékleírás

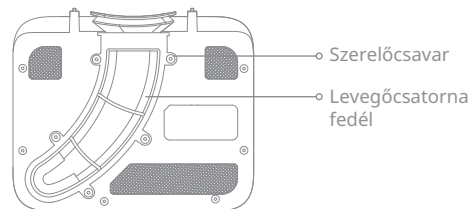
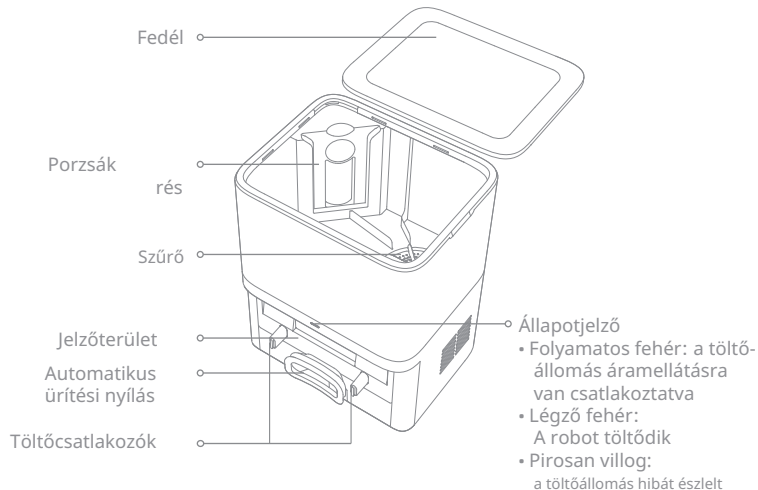
2 az 1-ben víztartály és porgyűjtő



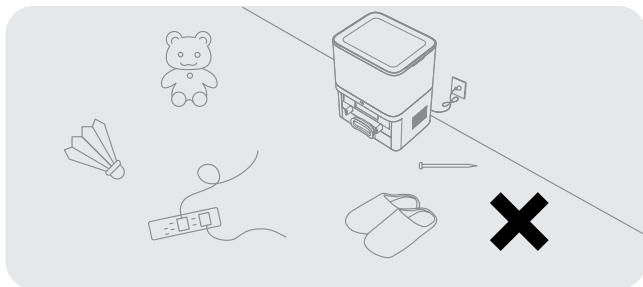
Mop egység



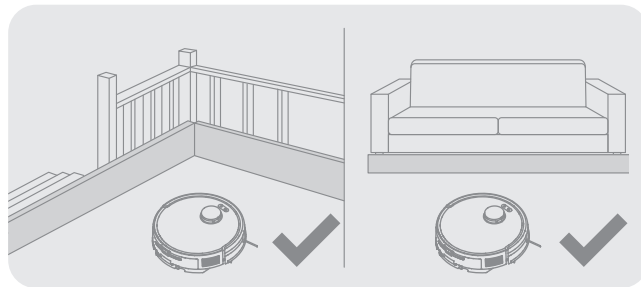
Automatikus ürítéssel rendelkező töltőállomás



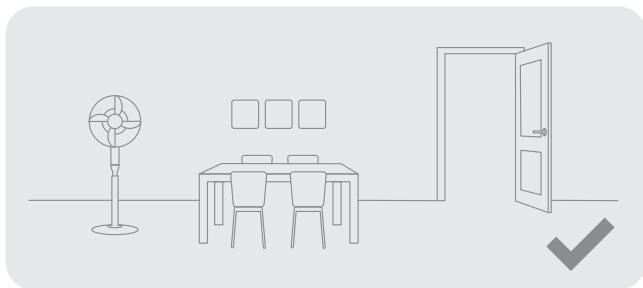
A ház előkészítése



Tisztítás előtt távolítsa el a padlóról a stabilan, törékeny, értékes vagy veszélyes tárgyakat, és rendezze el a kábeleket, ruházatot, játékokat, kemény és éles tárgyakat, hogy elkerülje a robotba való belegabalyodást, karcolódást vagy ütközést, ami kárt okozhat.



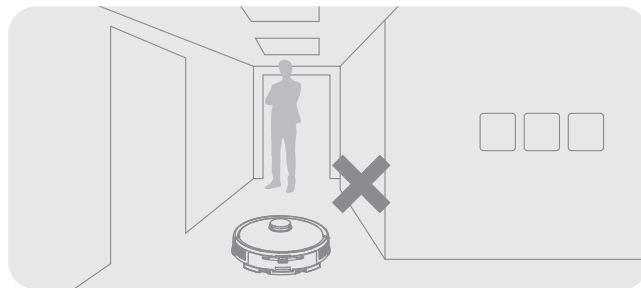
A takarítás előtt állítson be fizikai akadályt a lépcső és a kanapé szélére, hogy biztosítsa a robot biztonságos és problémamentes működését.



Nyissa ki a takarítandó helyiség ajtaját, és helyezze el a bútorokat a megfelelő helyen, hogy több teret hagyjon.

Figyelem:

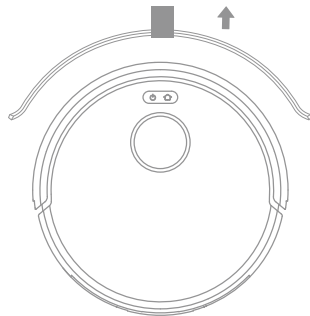
- Amikor először indítod el a robotot, kövesd őt körbe takarítás közben, hogy időben eltávolíthasd az esetleges akadályokat.
- Ne porszívózz kemény tárgyakat, mint például kőveket, acélgolyókat és játékdarabokat, valamint kemény anyagokat, mint a törött üveg, szögek, mert ez karcolásokat okozhat a felületen.



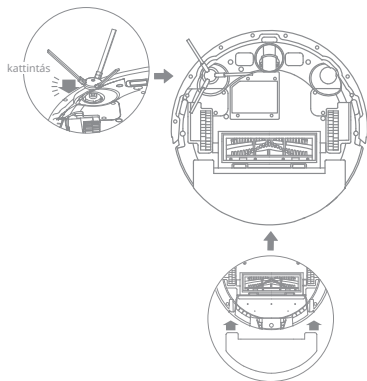
A robot védelme érdekében az ismeretlen takarítandó helyek előtt ne álljon, a küszöb előtt, a folyosón vagy szűk helyeken.

Használat előtt

1. Távolítsa el a védőelemeket




2. Szerelje fel a oldalsó kefét és a mop egységet

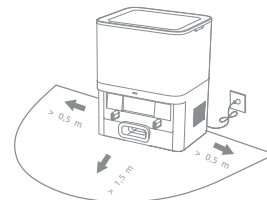


Figyelem: Szerelje fel a oldalsó kefét, amíg a helyére nem kattannak.

3. Helyezze el az alapállomást és csatlakoztassa a hálózati aljzathoz

Helyezze az alapállomást egy sík felületre, a fal mellett, és csatlakoztassa a tápkábelt a konnektorhoz.

 Helyezze el az alapállomást a lehető legnyitottabb helyen, ahol jó Wi-Fi jel van.

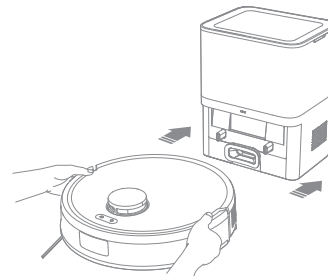


Figyelem:

- Ne helyezd el az alapállomást szőnyegeken.
- Győződj meg róla, hogy semmilyen tárgy nem akadályozza a jelzőterületet.
- Távolítsa el az összes olyan tárgyat, amely 1,5 m-nél közelebb van az alapállomáshoz előlről és 0,5 m-nél közelebb az oldalaitól.

4. A robot töltése

A robot elhelyezésekor igazítsa a robot töltőcsatlakozóit az alapállomás töltőcsatlakozóihoz, és a robot automatikusan bekapcsol és elkezdi a töltést.

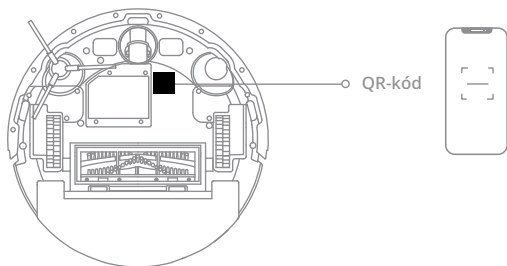


Figyelem: Ajánlott a robot teljes feltöltése az első használat előtt.

Csatlakozás a MOVAhome alkalmazáshoz

1. Az alkalmazás letöltése

Olvasd be a QR-kódot a roboton, hogy letöltsd és telepítsd az alkalmazást.



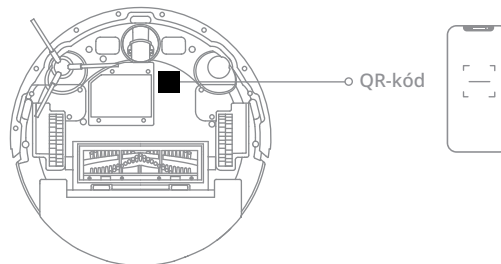
Figyelem:

- Csak 2,4 GHz-es Wi-Fi támogatott.
- A szoftverfrissítések miatt a tényleges műveletek eltérhetnek a kézikönyvben található utasításoktól. Kövesd az utasításokat a jelenlegi alkalmazásverzió alapján.

2. Eszköz hozzáadása

Nyissa meg az alkalmazást, érintse meg a „QR-kód beolvasása a csatlakozáshoz” lehetőséget, és olvassa be újra ugyanazt a QR-kódot a roboton az eszköz hozzáadásához. Kövesse a képernyőn megjelenő utasításokat a Wi-Fi kapcsolat befejezéséhez.

Figyelem: Ha vissza szeretné állítani a Wi-Fi-t, nyomja meg és tartsa lenyomva a i gombokat 3 másodpercig, vagy ismételje meg a 2. lépést, majd kövesse az utasításokat a Wi-Fi kapcsolat befejezéséhez.



Használat

Bekapcsolás/Kikapcsolás

Nyomd meg és tartsd lenyomva a gombot 3 másodpercig a robot bekapcsolásához. A tápegység jelzőfényének világítania kell. Helyezze a robotot az alapállomásra, a robot automatikusan bekapcsol és elkezd a töltést. A robot kikapcsolásához húzza el a robotot az alapállomástól, majd nyomja meg és tartsa lenyomva a gombot 5 másodpercig.

Gyors térképezés

Miután először beállította a hálózatot, kövesse az alkalmazás utasításait a gyors térkép létrehozásához. A robot térképezésbe kezd tisztítás nélkül. Amikor a robot visszatér az alapállomásra, a térképezési folyamat befejeződik, és a térkép automatikusan mentésre kerül.

Tisztítás megkezdése

A takarítás megkezdéséhez a robot bekapcsolása után nyomja meg a gombot. Ezután a robot pontosan feltérképezi az útvonalat, módszeresen tisztít a szélek és falak mentén, majd befejezi a takarítást minden helyiségben S-alakú mintázattal, hogy gondos munkát végezzen.

Figyelem:

- Ajánlott, hogy a robot a töltőállomásról induljon el a takarítás előtt. Ne mozdítsa el a töltőállomást, miközben a robot takarít. Ez biztosítja, hogy a robot sikeresen visszatérjen a töltőállomásra.
- Amikor a robot befejezi a takarítási feladatot és automatikusan visszatér a töltőállomásra, a töltőállomás megkezdí az automatikus ürítést. További beállítások végezhetők el az alkalmazásban.

Szünet

Amikor a robot működik, nyomj meg bármelyik gombot a leállításához.

Figyelem:Ha a robot leáll és a dokkoló állomásra kerül, a folyamatban lévő takarítási feladat befejeződik.

Automatikus takarítási folyamat

Ha az akkumulátor közel van a lemerüléshez, a robot automatikusan visszatér a dokkoló állomásra töltés céljából. A megfelelő szintre való töltés után a robot folytatja a befejezetlen takarítási feladatokat.

Figyelem:Ehhez a funkcióhoz aktiváld azt az alkalmazásban.

Ne zavarj mód (DND)

Ha a robot a Ne zavarj (DND) módban van, a robot takarításának folytatása nem lesz lehetséges, és a tápegység jelzőfénye kialszik. A DND mód alapértelmezetten ki van kapcsolva a gyárban. Az alkalmazás segítségével aktiválhatod a DND módot, vagy módosíthatod annak időtartamát. Alapértelmezetten a DND időtartama 22:00-8:00 között van.

Figyelem:

- A DND időszak alatt a tervezett takarítási feladatok nem fognak végrehajtódni.
- A robot a DND időszak lejárta után folytatja a takarítást.

Pontszerű takarítás

Amikor a robot készenléti módban van, nyomd meg és tartsd lenyomva a gombot 3 másodpercig a pontszerű takarítási mód aktiválásához. Ebben a módban a robot egy 1,5 x 1,5 méteres négyzet alakú területet tisztít körülötte, és a pontszerű tisztítás befejezése után visszatér a töltéshez.

A robot újraindítása

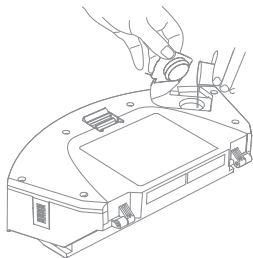
Ha a robot nem válaszol, vagy nem lehet kikapcsolni, nyomja meg és tartsa lenyomva a gombot 15 másodpercig, hogy kényszerítse a kikapcsolást. Ezután nyomja meg és tartsa lenyomva a gombot 3 másodpercig, hogy bekapcsolja a robotot.

Használat

A felmosási funkció használata

Ajánlott, hogy minden padlót legalább háromszor porszívózzon az első felmosási alkalom előtt, hogy a lehető legjobb eredményt érje el.

1. Töltse fel a tartályt tiszta vízzel.



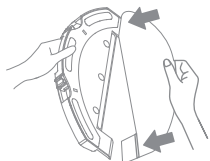
Figyelem:

- Ne használjon tisztítószerrel vagy fertőtlenítőt.
- Ne töltse fel a tartályt forró vízzel, mivel ez deformálódást okozhat.

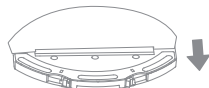
2. Nedvesítse meg a mop betétet, és nyomja ki a felesleges vizet. Szerelje fel a betétet, ahogy a diagramon látható.



①

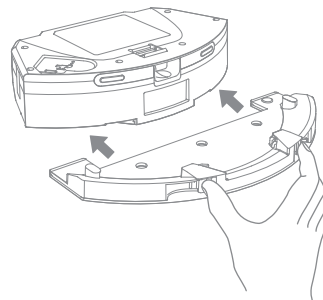


②

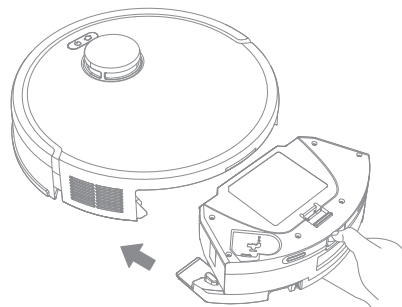


③

3. Szerelje fel a mop egységet.

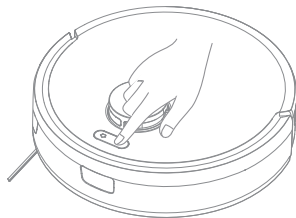


4. Csúsztassa be a 2 az 1-ben víztartályt a porgyűjtővel és a mop egységgel a robotba, amíg a helyére nem kattannak.



Használat

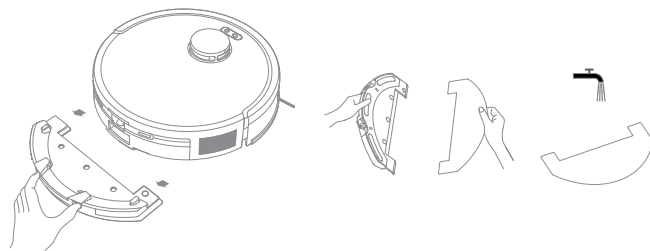
5. A takarítás megkezdéséhez nyomja meg a gombot vagy használja az alkalmazást.



Figyelem:

- Szőnyegek takarítása előtt ajánlott eltávolítani a mopot.
- Használja az alkalmazást a vízáram szabályozásához az igényeknek megfelelően

6. Amikor a robot befejezi a takarítást és visszatér az alapállomásra, távolítsa el a mop készletet, és azonnal mossa ki a mop betétet. A víz 2 az 1-ben tartályt a porgyűjtő tartállyal ki kell venni, nyomja meg a kioldó reteszt és vegye ki.



Figyelem: Amikor a robot töltődik vagy nincs használatban, javasolt eltávolítani a 2 az 1-ben víztartályt a porgyűjtő tartályból és a felmosó betétet. Öntse ki a tartályban maradt vizet és tisztítsa meg a betétet, hogy elkerülje a penészedést vagy a kellemetlen szagokat.

Rendszeres karbantartás

Alkatrészek

A robot jó állapotának megőrzése érdekében javasolt az alkalmazásban vagy a következő táblázatban ellenőrizni a kiegészítők kopását a tervezett karbantartás érdekében.

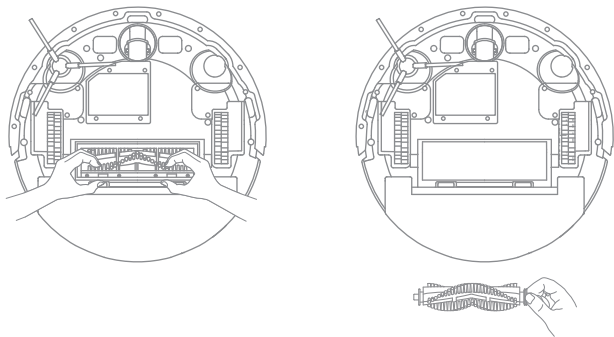
Rész	Karbantartási gyakoriság	Csere időszaka	
Mop alátét	Minden használat után	3-6 havonta	
Szűrő	Hetente		
Fő kefe	Havonta	6-12 havonta	
Oldalsó kefe		3-6 havonta	
A robot töltőcsatlakozói		/	
A robot automatikus ürítő nyílása			
Lézeres távolságmérő érzékelő (LDS)			
Visszatérési érzékelők			
Ütköző			
Többirányú kerék			
Sziklás érzékelők			
A robot alja			
Jelzőterület az alapállomásnál			
Az alapállomás töltőcsatlakozói			
Az alapállomás automatikus ürítő nyílása			
Vízgyűjtő tartály			Tisztítsd meg szükség szerint
Porgyűjtő tartály			
Porgyűjtő zsák	/	2-4 havonta	

Figyelem:A csere gyakorisága a robot használatától függ. Különleges körülmények esetén a részeket ki kell cserélni.

Rendszeres karbantartás

Fő kefe

1. Nyomd fel a kefefedél zárjait a közepén, hogy eltávolítsd a fedelet és kiemeld a kefét a robotból.



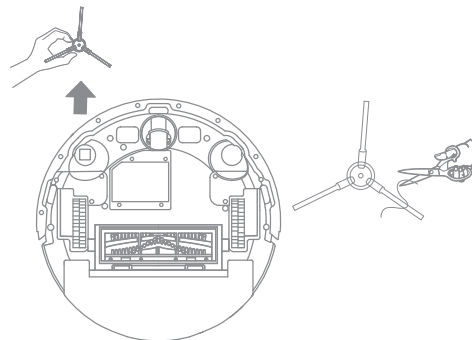
2. Használj megfelelő tisztítóeszközt a kefében összegabalyodott haj eltávolításához.



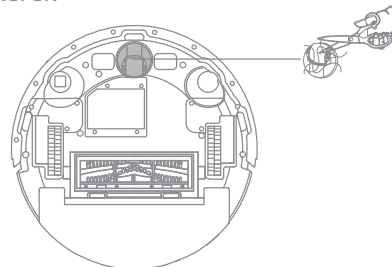
Figyelem: Ne húzd ki a kefében összegabalyodott haját túlzott erővel. Ellenkező esetben a kefe megsérülhet.

Oldalsó kefe

Húzd ki az oldalsó kefét, és használd a mellékelt eszközt a beleakadt haj eltávolításához.



Többirányú kerék



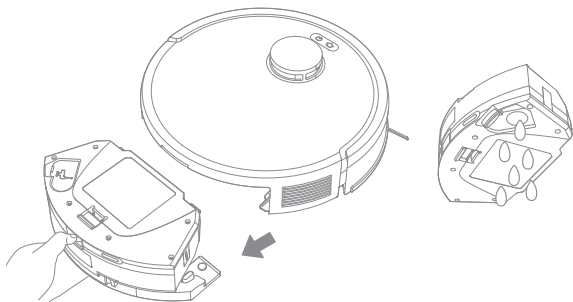
Figyelem:

- Kís csavarhúzóval válaszd el a tengelyt a többirányú kerék gumiabroncsától. Ne gyakorolj túlzott erőt.
- Öblítsd le a többirányú kereket folyó víz alatt, és tedd vissza, miután teljesen megszáradt.

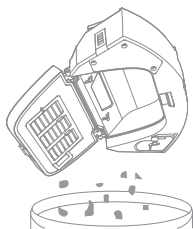
Rendszeres karbantartás

2 az 1-ben víztartály és porgyűjtő

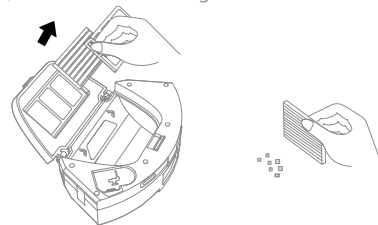
1. Nyomd meg a kioldó reteszt, hogy eltávolítsd a 2 az 1-ben tartályt a porgyűjtővel együtt, majd ürítsd ki a tartályt.



2. Nyisd ki a porgyűjtő tartály fedelét, és ürítsd ki.

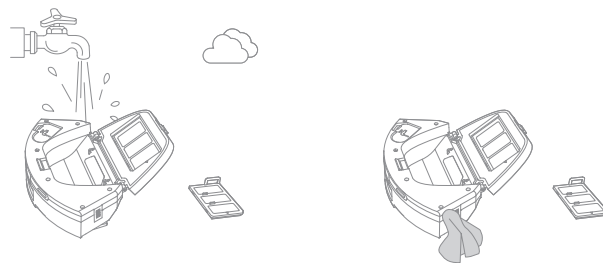


3. Vedd ki a szűrőt, és óvatosan rázd meg a HEPA szűrőt.



Figyelem: Ne próbáld meg tisztítani a szűrőt kefével, ujjal vagy éles tárgyakkal, mivel ez sérüléshez vezethet.

4. Öblítsd le vízzel a porgyűjtő tartályt és az előszűrőt, és teljesen szárítsd meg őket a újra beszerelés előtt.



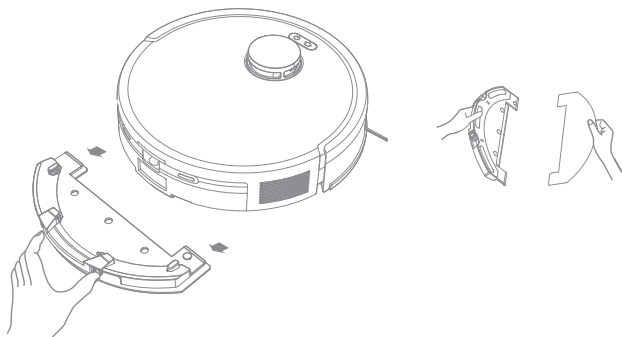
Figyelem:

- Ne öblítsd le a porgyűjtő tartályon kívüli részeket. Ha az eszközön vízfoltok találhatóak, azokat szárazra kell törölni a visszaszerelés előtt.
- A porgyűjtő tartályt és a szűrőt csak tiszta vízben öblítsd ki. Ne használj tisztítószert.
- A porgyűjtő tartályt és a szűrőt csak teljes száradás után használd.

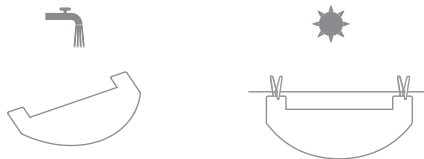
Rendszeres karbantartás

Mop alátét

1. Nyomja meg a mop egység fogantyújának rögzítőit, hogy eltávolítsa a mop egységet. Húzza ki a mop betétet a fogantyúból.

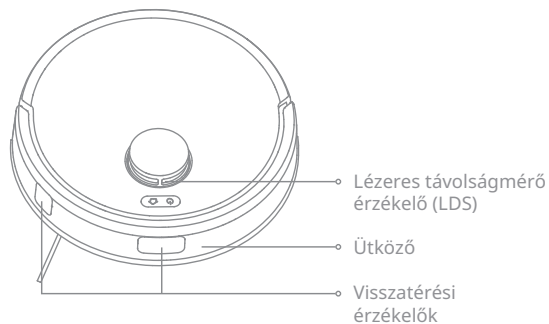


2. Mossa ki a mop betétet tiszta vízzel, és hagyja megszáradni a levegőn, mielőtt újra telepítené.

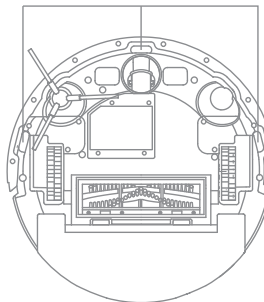


A robot érzékelői

Tisztítsa meg a robot érzékelőit puha, száraz ruhával, ahogy az az alábbi ábrán látható.



Sziklás érzékelők

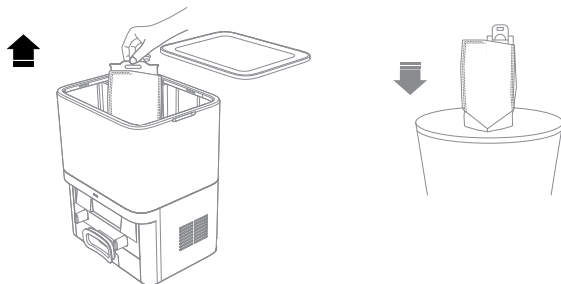


Figyelem: A nedves ruhával való tisztítás károsíthatja a robot és az alapállomás érzékeny elemeit. Tisztításhoz használjon száraz ruhát.

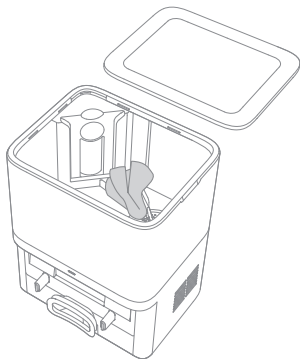
Rendszeres karbantartás

Porgyűjtő zsák

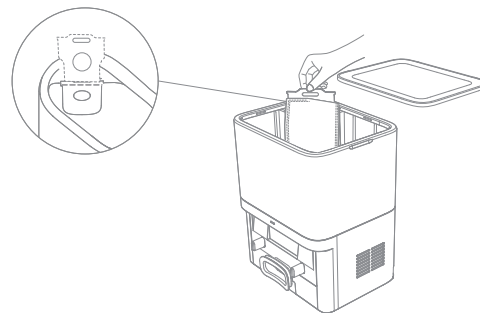
1. Vegye ki és dobja el a porzsákokot.



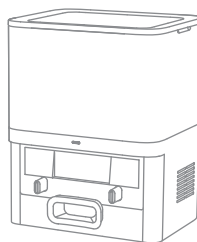
2. A szűrőből a port és a szemetet száraz ruhával távolítsa el.



3. Telepítsd az új porzsákokot.



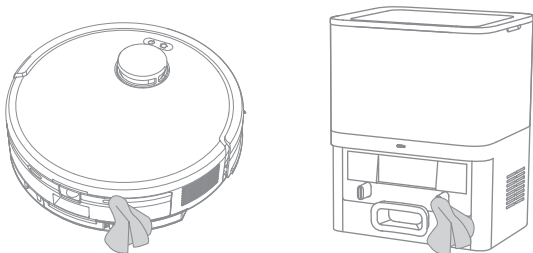
4. Zárd le a porgyűjtő tartály fedelét.



Rendszeres karbantartás

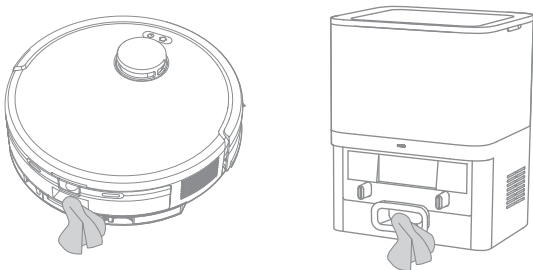
Töltő érintkezők és jelzőmező

A töltő érintkezők és a jelzőmező tisztításához használj puha, száraz ruhát.



Automatikus szellőzőnyílások

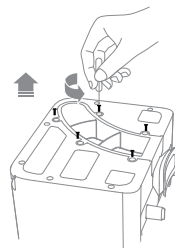
A robot és az alapállomás automatikus szellőzőnyílásait puha, száraz ruhával tisztítsd.



Levegőcsatorna

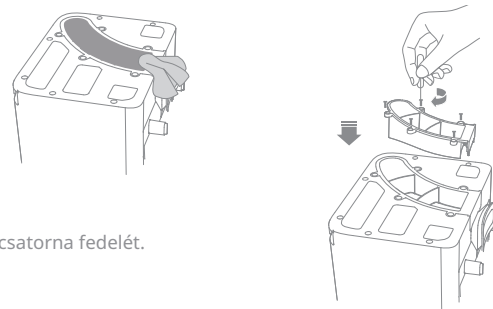
Ha a levegőcsatorna el van dugulva, tisztítsd meg az alábbi lépések szerint.

1. Csavard ki a levegőcsatorna fedelét rögzítő csavarokat, és vedd le a fedelet.



2. Ellenőrizd, hogy a levegőcsatornát nem akadályozzák-e idegen tárgyak. Ha igen,

távolítsd el őket.



3. Helyezd vissza a légszűrőt a levegőcsatorna fedelére.

Akkumulátor

A robot egy nagy teljesítményű lítium-ion akkumulátorcsomagot tartalmaz használati paraméterekkel. Ügyelj arra, hogy az akkumulátor jól legyen feltöltve a napi használathoz, hogy megőrizd a használati paramétereit optimális szinten. Ha a robotot hosszabb ideig nem használják, kapcsold ki és tárold. A túlzott lemerülés okozta károk elkerülése érdekében a robotot legalább háromhonta fel kell tölteni.

Hibaelhárítás

Probléma	Megoldás
A robot nem kapcsol be.	Az akkumulátor lemerült. Töltsd fel a robotot az alapállomásnál, és próbáld újra. Az akkumulátor hőmérséklete túl alacsony vagy túl magas. Ajánlott az eszköz működtetése 32°F (0°C) és 104°F (40°C) közötti hőmérsékleten.
A robot nem töltődik.	A töltőállomás nincs csatlakoztatva az áramforráshoz. Győződjön meg arról, hogy a tápkábel megfelelően van csatlakoztatva. Gyenge érintkezés a töltőcsatlakozók között a töltőállomás és a robot között, tisztítsa meg a töltőcsatlakozókat.
A robot nem csatlakozik a Wi-Fi-hoz.	Érvénytelen Wi-Fi jelszó. Ellenőrizze, hogy a Wi-Fi hálózathoz való csatlakozáshoz használt jelszó helyes-e. A robot nem támogatja az 5 GHz-es Wi-Fi kapcsolatot. Győződjön meg arról, hogy a robot a 2,4 GHz-es Wi-Fi hálózathoz csatlakozik. Gyenge Wi-Fi jel. Győződjön meg arról, hogy a robot jó Wi-Fi lefedettséggel rendelkező területen van. A robot nem lehet kész a konfigurálásra. Lép ki az alkalmazásból, majd lépj be újra, és próbáld meg újra az utasítások szerint.
A robot nem találja meg és nem tud visszatérni a töltőállomásra.	A töltőállomás le van választva a tápellátásról, vagy elmozdult, miközben a robot a töltőállomás mellett volt. Csatlakoztasd a töltőállomást a tápellátáshoz, vagy helyezd a robotot a töltőállomásra töltés céljából. Túl sok akadály van a töltőállomás körül. Helyezd a töltőállomást nyitottabb területre. A robot mozgatása újrapozicionálást okozhat, ami új térkép létrehozását vonhatja maga után, ha az újrapozicionálás nem sikerül. Ha a robot túl messze van az alapállomástól, lehet, hogy nem tud visszatérni önállóan, ebben az esetben szükséges a kézi elhelyezése az alapállomásra. Törölje le az alapállomás jelzőfelületét, hogy eltávolítsa a port és a szemetet.
A robot elakad az alapállomás előtt, és nem tud visszatérni hozzá.	Távolítson el minden akadályt 0,5 m-en belül a bal vagy jobb oldalról, vagy 1,5 m-en belül az alapállomás előtt, hogy megakadályozza a robot elakadását. A visszatérési út a töltéshez el van akadva, pl. zárt ajtók miatt. Ajánlott az alapállomás áthelyezése egy másik helyre, és próbálja meg újra.

Hibaelhárítás

Probléma	Megoldás
A robot nem kapcsol ki.	<p>A robot nem kapcsolható ki töltés közben. Ajánlott eltávolítani a robotot az alapállomástól, majd nyomja meg és tartsa lenyomva a gombot 5 másodpercig a kikapcsoláshoz.</p> <p>Ha a robotot nem lehet kikapcsolni az 1. lépés végrehajtásával, nyomd meg és tartsd lenyomva a gombot 15 másodpercig, hogy kényszerített kikapcsolást végezz. Ha a probléma fennáll, lépjen kapcsolatba az ügyfélszolgálatl.</p>
Alacsony töltési sebesség.	<p>A robot teljes töltéséhez 5 órára van szükség, ha az akkumulátor lemerült.</p> <p>Ha a robotot a műszaki specifikációban megadott hőmérsékleti tartományon kívül használja, a töltési sebesség automatikusan csökken, hogy meghosszabbítsa az akkumulátor élettartamát.</p> <p>A robot és az alapállomás töltőérintkezői szennyezettek lehetnek, törölje le őket egy száraz ruhával.</p>
A zaj növekszik, amikor a robot működik.	<p>Ellenőrizze, hogy a porgyűjtő tartály szűrője nem-e eldugult. Ha igen, tisztítsa meg vagy cserélje ki.</p> <p>Kemény tárgyak akadhattak a fő kefékbe vagy a porgyűjtő tartályba. Ellenőrizze és távolítsa el az összes tartós tárgyat.</p> <p>A fő vagy oldalsó kefe összegabalyodhat. Ellenőrizze és távolítsa el az idegen tárgyakat.</p> <p>A szívó üzemmódot állítsa Standard vagy Csendes módra.</p>
A robot nem követi a meghatározott útvonalat.	<p>Az olyan tárgyakat, mint a tápkábelek és papucskok, rendezze el a robot használata előtt.</p> <p>Nedves, csúszós felületeken való munka csúszást okozhat a fő keréknél. Ajánlott a nedves helyek megszáritása a robot használata előtt.</p>
A robot kihagyja a takarítandó helyiségeket.	<p>Győződjön meg róla, hogy a takarítandó helyiségek ajtajai nyitva vannak.</p> <p>A robot nem képes magas küszöbön átkelni, és lépcsőfokokat sem tud leküzdeni.</p> <p>A takarítandó hely előtt lévő terület nedves vagy csúszós lehet, ami csúszást okozhat a robot számára és rendellenes működést eredményezhet. Száritsd meg a padlót a robot használata előtt.</p>

Hibaelhárítás

Probléma	Megoldás
A robot nem folytatja a takarítást a töltés után.	Győződj meg róla, hogy a robot nincs „Ne zavarj” (DND) üzemmódban, ami megakadályozza a takarítás folytatását. A robot nem fogja folytatni a takarítást, ha manuálisan a töltőállomásra helyezed, vagy ha az alkalmazáson keresztül vagy a gomb megnyomásával küldöd a robotot töltésre.
A töltőállomás nem tudja automatikusan kiüríteni a porgyűjtőt.	Ellenőrizd, hogy a porzsák a tartályban nincs-e tele. Ha a porzsák nem tele, ellenőrizze, hogy nincs-e akadály az automatikus szellőzőnyílásokon, az alapállomáson vagy a porgyűjtő tartályban. Ebben az esetben tisztítsa meg az elzáródott részt időben.
A víz nem folyik ki a tartályból vagy csak kis mennyiségben.	Ellenőrizze, hogy van-e víz a tartályban. Tisztítsa meg a mop betéteket, amikor piszkosak lesznek. Győződjön meg arról, hogy a mop betét megfelelően van felszerelve a használati utasításnak megfelelően.
A robot visszatér az alapállomásra anélkül, hogy végrehajtaná az automatikus ürítési feladatokat.	A DND mód megakadályozza a robotot az automatikus kiürítési feladatok végrehajtásában.

Technikai segítségért kérjük, skontaktálj velünk a www.mova-tech.com címen.

Műszaki adatok

Robot

Model	RLE22GD
Töltési idő	Kb. 5 óra
Névleges feszültség	14,4 V $\overline{\text{---}}$
Névleges teljesítmény	50 W
Működési frekvencia	2400-2483,5 MHz
Maximális kimeneti teljesítmény	<20 dBm

Normál üzemeltetési körülmények között a készüléket legalább 20 cm távolságra kell tartani a felhasználó testétől és az antenától.

Automatikus ürítéssel rendelkező töltőállomás

Model	RCED0102
Névleges bemeneti teljesítmény	200-240 V \sim 50-60 Hz
Névleges kimeneti teljesítmény	19 V $\overline{\text{---}}$ 0,7 A
Névleges teljesítmény (por-szívózás közben)	680 W

Az akkumulátor eltávolítása és megsemmisítése

A beépített lítium-ion akkumulátor olyan anyagokat tartalmaz, amelyek veszélyesek a környezetre. Az akkumulátor eltávolítását kizárólag képzett szervizes végezheti, az akkumulátort pedig a megfelelő újrahasznosító pontra kell leadni.

- az akkumulátort a készülékből el kell távolítani a selejtezés előtt;
- az akkumulátor eltávolítása során a készüléket le kell választani a hálózati áramellátásról;
- az akkumulátort biztonságosan kell ártalmatlanítani.

ÓVATOSAN:

Az akkumulátor eltávolítása előtt húzza ki a tápkábelt, és amennyire lehet, töltsé le az akkumulátort. A felesleges akkumulátorokat megfelelő újrahasznosító létesítményben kell megsemmisíteni.

Az akkumulátort ne tegye ki magas hőmérsékletnek, mert ez robbanást okozhat.

Helytelen használati körülmények között az akkumulátorból elektrolit szivároghat. Ha elektrolit kerül a szembe vagy a bőrre, az érintett területet bő vízzel öblítse le, majd kérjen orvosi tanácsot.

Eltávolítási útmutató:

1. Fordítsd meg a robotot, és a megfelelő eszköz segítségével csavard ki a hátul lévő csavarokat, majd vedd le a fedelet.
2. Húzd le a bilincseket az akkumulátorról és az áramkörnyomatott lapról, hogy eltávolíthasd az elsőt.

Környezetvédelem



Az európai uniós iránnyelvel összhangban címkézett elektronikai hulladékot nem szabad más települési hulladékkal együtt elhelyezni. A hulladékot elkülönítve kell gyűjteni és a kijelölt pontokon újrahasznosítani. A megfelelő ártalmatlanítással megelőzheti a környezetre és az emberi egészségre gyakorolt esetleges negatív következményeket. A használt berendezések gyűjtési rendszere megfelel a hulladékártalmatlanításra vonatkozó helyi környezetvédelmi előírásoknak. Erről a témáról részletes tájékoztatást az önkormányzatnál, a hulladékkezelő telepen vagy a termék vásárlása szerinti üzletben kaphat. A termék megfelel az Európai Unió (EU) úgynevezett új megközelítésű, biztonsági, egészségügyi és környezetvédelmi kérdésekre vonatkozó irányelveinek, amelyek meghatározzák a felderítendő és megszüntetendő veszélyeket.



Ez a dokumentum a gyártó által készített eredeti használati utasítás fordítása.

A terméket a felhasználónak rendszeresen karbantartania (tisztítania) kell, vagy a felhasználó költségén és saját költségén szakszervizben. Amennyiben a használati utasításban nincs a szükséges ciklikus karbantartási vagy szervizelési műveletekre vonatkozó információ, a termék fizikai állapotának a fizikailag új terméktől való eltérését rendszeresen, legalább hetente egyszer értékelni kell. Ha bármilyen eltérést észlelnek vagy találnak, sürgősen meg kell tenni a karbantartási (tisztítási) vagy szervizintézkedéseket. A megfelelő karbantartás (tisztítás) és az eltérő állapot észlelésekor történő reagálás elmulasztása a termék maradandó károsodását eredményezheti. A garanciavállaló nem felel a gondatlanságból eredő károkért.

LI-ION akkumulátorok esetében

A készülék LI ION (lítium-ion) újratölthető akkumulátorral van felszerelve, amely a finális és kémiai felépítéséből adódóan idővel és a használat során öregszik. A gyártó a maximális üzemi időt laboratóriumi körülmények között adja meg, ahol a készülék számára optimális működési feltételek vannak jelen, és maga az akkumulátor új és teljesen feltöltött. A valóságban az üzemi idő eltérhet az ajánlatban megadottaktól, és ez nem a készülék hibája, hanem a termék jellemzője. Az akkumulátor maximális élettartamának fenntartása érdekében nem ajánlott az akkumulátort 3,18 V-nál vagy a teljes kapacitás 15%-ánál kisebb feszültségre lemeríteni. Alacsonyabb értékek, például 2,5V egy cellánál tartósan károsítja azt, és erre a garancia nem terjed ki. Ha egy hónapnál hosszabb ideig nem használja az akkumulátort vagy az egész készüléket, töltsse fel az akkumulátort 50%-ra, és kéthavonta rendszeresen ellenőrizze a töltöttségi szintjét. Az akkumulátort és a készüléket száraz, naptól és negatív hőmérséklettől védett helyen tárolja.

LIPO akkumulátorok esetén

A készülék LI PO (lítium-polimer) akkumulátorral van felszerelve, amely a fizikai és kémiai felépítéséből adódóan az idő múlásával és a használat során öregszik. A gyártó a maximális működési időt laboratóriumi körülmények között adja meg, ahol a készülék számára optimális működési feltételek vannak jelen, és maga az akkumulátor új és teljesen feltöltött. Az üzemi idő a valóságban eltérhet az ajánlatban megadottaktól, és ez nem a készülék hibája, hanem a termék jellemzője. Az akkumulátor maximális élettartamának megőrzése érdekében nem ajánlott az akkumulátort 3,5 V vagy a teljes kapacitás 5%-a alá lemeríteni. Az alacsonyabb értékek, például 3,2V egy cellánál tartósan károsítja azt, és erre a garancia nem terjed ki. Ha egy hónapnál hosszabb ideig nem használja az akkumulátort vagy az egész készüléket, töltsse fel az akkumulátort 50%-ra, és kéthavonta rendszeresen ellenőrizze a töltöttségi szintjét. Az akkumulátort és a készüléket száraz, naptól és negatív hőmérséklettől védett helyen tárolja.

Biztonsági óvintézkedések

Töltés előtt ellenőrizze, hogy a készülék érintkezői tiszták-e.

Soha ne hagyja felügyelet nélkül a készüléket használat és töltés közben.

Gondoskodjon arról, hogy vészhelyzetben gyorsan le tudja választani a készüléket az áramforrásról.

Soha ne tegye ki a készüléket magas hőmérsékletnek.

A készüléket száraz és jól szellőző helyen töltsse, távol a következő helyektől más tárgyaktól legalább 1 m távolságot tartson.

Soha ne takarja le a készüléket töltés közben.

Soha ne használjon tápegységet, töltőállomást, kábeleket stb. a gyártó ajánlása és jóváhagyása nélkül.

Vigyázzon a tulajdonára, a készülék nehezen oltható cellákkal van felszerelve, szerelkezzen fel oltólappal.

Figyelmeztetések és biztonsági információk

Minden információ a készülék használatáról a használati útmutatóban található. Mielőtt elkezdenéd használni, ismerkedj meg a tartalmával és tartsd be a benne található utasításokat.

Használat előtt ismerkedj meg az alábbi információkkal:

Használati figyelmeztetések

1. Gyermekbiztonság:

A porszívók nem gyermekek által történő használatra készültek. Tartsd a készülékeket olyan helyen, ahol a legkisebbek nem férhetnek hozzá, hogy elkerüld a véletlenszerű bekapcsolást vagy a mozgó részekkel való érintkezést.

A takarító robotok automatikus üzemmódban is működtethetők – győződj meg róla, hogy nincsenek a közelben gyermekek vagy állatok, hogy elkerüld az ütközések kockázatát.

2. Elektromos biztonság:

A készülék csatlakoztatása előtt győződjön meg arról, hogy a tápkábel nem sérült és nem gubancolódott.

Ne használjon vezetékes porszívókat nedves felületeken, hacsak nem kifejezetten erre a célra készültek (pl. vízporszívók).

Vezeték nélküli porszívók esetén csak az eredeti töltőket és akkumulátorokat használja.

3. Sérülés és károsodás kockázata:

Ne helyezze a kezét, ruházatát vagy más tárgyakat a szívónyílásokba vagy a készülék mozgó részeibe.

Kerülje az éles tárgyak (pl. üveg, szögek) beszívását, amelyek károsíthatják a készülék mechanizmusát.

4. Túlmelegedés elleni védelem:

Rendszeresen ürítse ki a porgyűjtő tartályokat, vagy cserélje ki a hagyományos porszívók zsákjait a megfelelő légáramlás biztosítása érdekében.

Győződjön meg arról, hogy a szűrők (HEPA, aktív szén stb.) tiszták és megfelelően vannak felszerelve a motor túlterhelésének elkerülése érdekében.

5. A robotporszívók használatának biztonsága:

A robotporszívó indítása előtt távolítsa el az összes akadályt a padlóról, például kábeleket, apró játékokat vagy egyéb tárgyakat, amelyek megzavarhatják a működését.

Ne mozgassa a robotporszívót működés közben, hogy elkerülje a programozott ciklus megszakítását.

6. Cserealkatrészek és kiegészítők:

Használjon kizárólag eredeti cserealkatrészeket, mint például kefék, szűrők vagy akkumulátorok, amelyeket a gyártó ajánl. Nem megfelelő alkatrészek csökkenthetik a készülék teljesítményét, vagy károsíthatják azt.

Rendszeresen ellenőrizze a kefék, kerekek és szívócsövek állapotát – a sérült elemek csökkenthetik a porszívó hatékonyságát.

Információk a helyes használatról

1. A készülék munkára készítése:

- Az első használat előtt ismerkedjen meg a használati útmutatóval. Győződjön meg arról, hogy a készülék minden eleme megfelelően van felszerelve és készen áll a munkára.
- Ellenőrizze, hogy a tápkábel ki van-e bontva, és hogy az akkumulátor a vezeték nélküli modellekben fel van-e töltve.

2. Az eszköz használata:

- Használjon megfelelő fejeket és üzemmódokat a felület típusa szerint (pl. szőnyeg, parketta, kárpit).
- Többfunkciós modellek esetén, mint például a felmosó funkcióval rendelkező porszívók, csak az ajánlott tisztítószereket használja, hogy elkerülje a tartályok vagy felületek károsodását.

3. Karbantartás és tisztítás:

- Rendszeresen tisztítsa meg a szűrőket, keféket és a porgyűjtő tartályokat a gyártó utasításainak megfelelően, hogy biztosítsa azok hosszú élettartamát és hatékonyságát.
- Ha az eszköz szennyeződik, töröld le nedves ruhával. Soha ne merítsd vízbe az elektromos részeket.

4. Tárolás:

- Tartsd a porszívót száraz helyen, távol a nedvességtől és a magas hőmérséklettől. Védje a tápkábelt a sérülésektől, és vezeték nélküli modellek esetén kerülje el, hogy az eszközt teljesen lemerült akkumulátorral tárolja.

További óvintézkedések

● Környezetvédelem:

- A használt szűrőket, porzsákokat és akkumulátorokat a helyi hulladékkezelési előírásoknak megfelelően kell ártalmatlanítani.
- A használt porszívókat a villamos berendezések gyűjtőpontjaira kell leadni a megfelelő újrahasznosítás érdekében.

● Energiahatékonyság:

- Használja az energiatakarékos üzemmódokat, ha elérhetők, az energiafogyasztás csökkentése érdekében.
- Kapcsolja ki a porszívót, amikor nem használja, hogy elkerülje a felesleges terhelést.

Gyártó:

Dreame Trading (Tianjin) Kft.

2112-1-1 szoba, Délkerület, Pénzügyi és Kereskedelmi Központ, 6975 Yazhou út,
Dongjiang Bonded Port Area, Tianjin Pilot Free Trade Zone, Tianjin, Kína

EU-szintű képviselő:

DREAME TECHNOLOGY Sp. z o.o.

Koszykowa 61 00-667 Varsó

dreamesupport@dreame.tech

Importőr: **INNPRO**

INNPRO Robert Błędowski sp. z o.o.

ul. Rudzka 65c

44-200 Rybnik, Lengyelország

tel. +48 533 234 303

hurt@innpro.pl

www.innpro.pl



Jótállási jegy Importőr neve és címe: INNPRO Robert Biedowski, ul. Rudzka 65c, 44-200 Rybnik, Lengyelország
Terméket értékesítő eladó (forgalmazó, a jogszabályi jótállás kötelezettje) neve és címe:
Vásárlás napja (szerződésalkötés) és fogyasztó részére történő átadás:
Számlaszám/Csomagszám:
A termék adatai:
Típusa:
Megnevezése:
Azonosító száma:
Garancia hossza:

TISZTELT VÁSÁRLÓ

Köszönjük, hogy az INNPRO által forgalmazott terméket választotta. Reméljük, hogy jó hasznát fogja venni termékünknek a későbbiekben. Nem valószínű, hogy a termék használata során javításra fog szorulni, de amennyiben mégis, abban az esetben közvetlenül az eladóhoz (forgalmazó) fordulhat segítségért. A kényelmetlenségek elkerülése érdekében kérjük, hogy figyelmesen olvassa el a kezelési útmutatót, mielőtt a forgalmazóhoz fordul.

JÓTÁLLÁSI FELTÉTELEK

A Termékek vonatkozásában a termék tulajdonosa az itt rögzített jótállási feltételek szerint érvényesíthet jótállási igényt, feltéve, hogy fogyasztónak minősül („a szakmája, önálló foglalkozása vagy üzleti tevékenysége körén kívül eljáró természetes személy”). A jótállási igény az eredeti Jótállási Jegy bemutatásával - a jótállási idő alatt bármikor - érvényesíthető az eladóval (forgalmazó) szemben.

KIZÁRÓ OKOK ÉS KORLÁTOZÁSOK

Az importőr nem vállal jótállást a termék vagy bármely tartozék részét képező szoftver minőségére, teljesítményére, pontosságára, megbízhatóságára illetve alkalmazására vonatkozóan. Az eladó (forgalmazó) mentesül a jótállási kötelezettség alól, ha az eladó (forgalmazó) vagy a jótállási javítások elvégzésével megbízott szerviz bizonyítja, hogy a hiba oka a teljesítés után keletkezett.

A jótállás nem terjed ki az alábbi esetekre:

- Fizikai sérülés, tűzkár vagy vízkár, amelyek nem gyártási hibából fakadnak, ide értve többek között a felhasználói hibákat;
- Nem rendeltetésszerű használatból adódó sérülés, engedély nélküli szétzerelésből, a termék megbontásából fakadóan, melyek nem állnak összhangban a felhasználói útmutatóban foglaltakkal;
- Vízkár, mely nem megfelelő előkészítés, használát, vagy a felhasználói útmutatóval nem összhangban lévő használatból fakad;
- Engedély nélküli átalakítás az áramkörben, nem megfelelő akkumulátorhasználatból fakadó sérülések;
- Sérülés, ami rossz időjárási körülmények között történő használatból fakad (pl.: vihar, homokvihar, eső, stb.);
- f) Sérülés, ami nagy elektromágneses mezőben történő üzemeltetésből fakad;
- g) Sérülés, ami egyéb magas interferenciájú környezetben történő üzemeltetésből fakad;
- h) Sérülés, ami alacsony akkumulátorfeszültségből vagy hibás akkumulátor használatából fakad;
- i) Olyan termékek esetén, amelyek azonosítója hamisított vagy megsemmisült;

- Termékek, amik nem rendelkeznek eladást igazoló dokumentumokkal, vagy az eladást igazoló dokumentum beazonosíthatóan nem ahhoz a termékhez tartozik, vagy az eladást igazoló dokumentum hamisított;
- helytelen tárolásból, szállításból, leejtésből eredő sérülések esetén;
- l) Rongálás esetén;
- m) Vásárlás után keletkezett okból adódó meghibásodás esetén;
- n) A gyártó által előírt rendszeres ellenőrzés, karbantartás elmulasztása;
- o) Bármely a hibát vagy annak okát előidéző beavatkozás vagy javítás, amelyet nem a jelen jótállási jegyen feltüntetett hivatalos szerviz végez.

JOGSZABÁLYI JÓTÁLLÁS

A fogyasztói szerződés keretében a Magyarországon vásárolt, forgalmazó által forgalomba hozott termékekre a 151/2003. (IX. 22.) Kormányrendelet alapján kötelező jogszabályi jótállás vonatkozik, amelynek időtartama a termék átadásának, vagy az eladó vagy az eladó közreműködője általi üzembe helyezés időpontjától számít

- **10 000 forintot elérő, de 250 000 forintot meg nem haladó eladásai ér esetén két (2) év,**
- **250 000 forint eladásai ér felett három (3) év.**

E határidők elmulasztása jogvesztéssel jár.

A jogszabályi jótállás a terméket Önnek közvetlenül értékesítő eladót (forgalmazót) terheli. A151/2003. (IX. 22.) Kormányrendelet 4. § (2) bekezdése alapján, a jótállási jegy szabálytalan kiállítása vagy a jótállási jegy fogyasztó rendelkezésére bocsátásának elmaradása a jótállás érvényességét nem érinti. A szabálytalanul kiállított jótállási jegy alapján érvényesített igények teljesítése az eladót (forgalmazót) terheli. A Jogszabályi jótállásból eredő jogok érvényesítésének nem feltétele a termék felbontott csomagolásának fogyasztó általi visszaszolgáltatása. Jelen Jótállási jegyben foglaltak a fogyasztónak a törvényből eredő jogait nem érintik.

JOGSZABÁLYI JÓTÁLLÁS ALAPJÁN ÉRVÉNYESÍTHETŐ JOGOK

A jótállási időn belüli meghibásodás esetén a fogyasztó választása szerint

- a) kijavítást vagy kicserélést követelhet, kivéve, ha a választott szavatossági igény teljesítése lehetetlen, vagy ha az a forgalmazónak a másik szavatossági igény teljesítésével összehasonlítva aránytalan többletköltséget eredményezne, figyelembe véve a termék hibátlan állapotban képviselt értékét, a szerződésszegés súlyát és a kelleksszavatossági jog teljesítésével a jogosultnak okozott érdeksérelmet;
- b) arányos árleszállítást igényelhet, vagy – ha a forgalmazó a kijavítást vagy a kicserélést nem vállalta, e kötelezettségének megfelelő határidőn belül nem tud eleget tenni, vagy ha a jogosultnak a kijavításához vagy kicserélééhez fűződő érdeke megszűnt elállhat a szerződéstől. Jelentéktelen hiba miatt elállásnak nincs helye.

A forgalmazó – a fogyasztó eltérő rendelkezése hiányában – köteles a terméket nyolc (8) napon belül kicserélni, ha

- a) a Jogszabályi jótállás időtartama alatt a termék első alkalommal történő javításakor megállapítást nyer, hogy a termék nem javítható, vagy
- b) a termék három (3) alkalommal történő kijavítását követően ismét meghibásodik; vagy
- c) a termék kijavítására a kijavítási igény eladóval való közlésétől számított harmincadik (30.) napig nem kerül sor, a harmincnapos határidő eredménytelen elteltétől számítva.

Ha a fentiek szerint a termék cseréjére nincs lehetőség, az eladó (forgalmazó) a fogyasztó által bemutatott, a termék ellenértékének megfizetését igazoló bizonylaton feltüntetett vételárát nyolc (8) napon belül a fogyasztó részére visszatéríti.

A kijavítást vagy kicserélést – a termék tulajdonságaira és a jogosult által elvárható rendeltetésére figyelemmel – megfelelő határidőn belül, a fogyasztó érdekeit kímélve kell elvégezni. A jótállásra kötelezettek törekednie kell arra, hogy a kijavítás vagy a kicserélés legfeljebb 15 napon belül megtörténjen. Jótállási igényét a fogyasztó közvetlenül az eladónál (forgalmazó) köteles a meghibásodás észlelését követően haladéktalanul bejelenteni. Ha a fogyasztó a termék meghibásodása miatt a vásárlástól (üzembe helyezéstől) számított három munkanapon belül érvényesít cseréigényt, az eladó (forgalmazó) nem hivatkozhat árnyaltan többletköltségre, hanem köteles a fogyasztási cikket kicserélni, feltéve, hogy a meghibásodás a rendeltetészerű használatot akadályozza.

A jótállás időtartamán belül jótállási javítási munkákat csak a kijelölt szerviz végezhet, az érvényes Jótállási jegy alapján. Minden jótállás keretén belül javítás esetén ellenőrizze a javítási szelvények megfelelő kitöltését. A javítás során a termékbe csak új alkatrészt kerülhet beépítésre. Amennyiben a javítást a kijelölt szakműhely nem végzi el, vagy a javítást nem is vállalják, úgy a fogyasztó a terméket a jótállás kötelezettjének költségére máshol is kijavíttathatja. A javítás költségeinek megtérítéséhez, annak megfelelő számlával történő igazolása szükséges. A dolognak a kicseréléssel vagy a kijavítással érintett részére a jótállási igény újból kezdődik.

JÓTÁLLÁSRA VONATKOZÓ KÖZÖS SZABÁLYOK

Amennyiben a termék (az újként történő első vásárlás időpontjától számítva) a jótállási időn belül a gyártás, vagy a gyártás során nem megfelelő anyag alkalmazása miatt meghibásodik, azt a jótállási területen belül az importőr hivatalos készülek szervezete térítésmentesen megjavítja, vagy a terméket, vagy hibás alkatrészt kicseréli, amennyiben a hibás alkatrészt a jelen jótállási jegyben írt feltételek, és korlátozások figyelembevételével a Szerződéses jótállás érvényes. Minden kicserélt termék, illetve alkatrészt tulajdonjoga a cserét elvégzőre száll.

Jótállás csak a jótállási időn belül, a hibás termék átadása, valamint a vásárlást bizonyító, a vásárlás dátumát, a modell típusát és az eladó forgalmazó nevét tartalmazó eredeti dokumentum (jótállási jegy, annak hiányában számla vagy nyugta) ezen adattartalmában olvasható és sértetlen bemutatása esetén érvényesíthető. Ellenkező esetben az importőr hivatalos készülek szervezete a díjmentes jótállási szervizszolgáltatást visszautasíthatja.

A jótállás nem érvényes olyan termékre, amelyen a típus- vagy sorozatszámot megváltoztatták, törölték, eltávolították vagy olvashatatanná tették.

Kérjük a jótállási jegy vásárlásakor történő megfelelő kitöltését körültekintően ellenőrizze, a Jótállási jegyet pedig gondosan őrizze meg. Elvesztett Jótállási jegy pótlására csak az eladás napjának hitel érdemi igazolása (pl. dátummal és bélyegzővel ellátott számla, eladási jegyzék bemutatása) esetén van lehetőség. A jótállási jegyben történt bármilyen javítás, törés, átírás, vagy valótlan adatok bejegyzése a Jótállási jegy érvénytelenségét vonja maga után.

Kérjük, hogy a termékből eltávolítható adattároló eszközök elvesztésének/meghibásodásának elkerülése végett azokat a termék javításra leadását megelőzően távolítsa el a termékből.

A jótállás nem terjed ki a hibás termék importőrhöz, illetve az importőr hivatalos készülek szervizéhez, a nem importőr által megjelölt szállítványozó által történő szállítással kapcsolatos szállítási költségekre és kockázatra.

Jelen jótállási jegyben megadott termékre a Gyártó további kiegészíthető jótállást is nyújt(hat), melynek feltételei – terméktől függően - a megvásárolt termékhez csatolt Használati Útmutató és/vagy a Gyártó hivatalos honlap tartalmazza. A Fogyasztó a jogszabály alapján kötelező jótállási időn túl a termékkel kapcsolatos jótállási igényét a Gyártó által meghatározott képviseleti pontokon jelezheti.

Jogvita esetén a Fogyasztó a megyei (fővárosi) kereskedelmi és iparkamarák mellett működő békéltető testület eljárását is kezdeményezheti.

JÓTÁLLÁS KERETÉBEN VÉGZETT JAVÍTÁSOK/CSERÉK:

Bejelentés dátuma:	Visszaadás dátuma:
Hibajelenség:	Jótállás új határideje:
Új azonosító szám:	Munkalapszám:
(Ph)	Elvégzett javítás/cseré:
Bejelentés dátuma:	Visszaadás dátuma:
Hibajelenség:	Jótállás új határideje:
Új azonosító szám:	Munkalapszám:
(Ph)	Elvégzett javítás/cseré:
Bejelentés dátuma:	Visszaadás dátuma:
Hibajelenség:	Jótállás új határideje:
Új azonosító szám:	Munkalapszám:
(Ph)	Elvégzett javítás/cseré:

Az eladó (jogszabályi jótállás kötelezettje) bélyegzőnyomata és a Jótállási Jegy kiállítás során eljáró személy aláírása

Vásárló aláírása