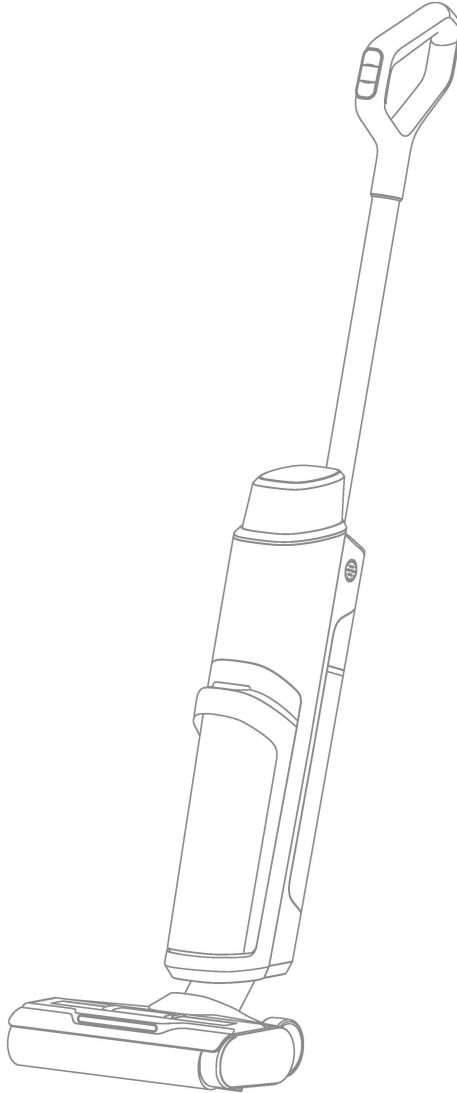


Dreame MOVA K10

Porszívó

Használati útmutató



Az itt található illusztrációk csak tájékoztató jellegűek. Kérjük, hivatkozzon a valós termékre.

DREAME

Fontos biztonsági utasítások

Használat előtt kérjük, olvassa el figyelmesen ezt az útmutatót, és őrizze meg a későbbi használat céljából.

Elektromos eszköz használatakor mindig tartsa be az alapvető biztonsági óvintézkedéseket, ideértve:

HASZNÁLAT ELŐTT (EZT AZ ESZKÖZT) OLVASSA EL AZ ÖSSZES ÚTMUTATÓT.

Figyelmén kívül hagyása a figyelmeztetéseket és utasításokat elektromos áramütés, tűz és/vagy súlyos testi sérülések okozhat.

FIGYELMEZTETÉS- A tűz, az áramütés vagy a sérülések kockázatának csökkentése érdekében:

Használati korlátozások

- A terméket nem szabad 8 évesnél fiatalabb gyermekek vagy olyan személyek használni, akiknek fizikai, érzékszervi, intellektuális vagy korlátozott tapasztalata vagy tudása van anélkül, hogy szülő vagy gondviselő felügyelete mellett biztosítanak a biztonságos használatot és elkerülnék a veszélyeket. A gyermekeknek nem szabad tisztítást és karbantartást végezniük felügyelet nélkül.
- A műanyag fólia veszélyes lehet. A fulladás veszélyének elkerülése érdekében tartsa távol a gyermekektől.
- Tilos a gyerekeknek a készülékkel játszani.
- Kizárólag beltéri használatra, padlófelületeken, mint például: vinil, csempé, zárt fa stb. Ügyeljen arra, hogy ne gurítsa át a laza tárgyakat vagy szőnyegékeket. A kefe leállítása előidézheti a szíj korai meghibásodását.
- Csak a használati útmutatóban leírt módon használja. Csak a gyártó által javasolt alkatrészeket használja.
- Ne tegye ki a készüléket tűznek vagy túlzott hőmérsékletnek. A tűznek vagy túlzott hőmérsékletnek való kitettség robbanást okozhat.
- Ne használja a készüléket nagyon forró vagy hideg környezetben (5 ° C/41 ° F alatt vagy 40 ° C/104 ° F felett). A készüléket 5 ° C/41 ° F felett és 40 ° C/104 ° F alatt kell tölteni.
- Ne merítse a készüléket folyadékba.
- Ne használjon könnyen gyulladó vagy éghető folyadékokat a tisztításhoz, mint például benzin. Ne használja olyan helyeken, ahol könnyen gyúlékony vagy éghető folyadékok lehetnek.
- Ne tegyen semmilyen tárgyat a nyílásokba. Ne használja az eszközt, ha bármely nyílás el van dugulva; távolítsa el a port, szőrszálakat, haját és mindent, ami akadályozhatja a levegő áramlását.
- Ne tisztítsa mérgező anyagokkal (fehérítő, ammónia, csatornatisztító stb.). Ne tisztítsa kemény vagy éles tárgyakkal, mint például üveg, szögek, csavarok, érmék stb.
- Ne használja az eszközt zárt térben, amelyet olajfesték, hígítószerek, bizonyos rovarirtó szerek, könnyen gyúlékony porok vagy más robbanásveszélyes vagy mérgező gőzök töltöttek meg. Ne tisztítsa meg semmit, ami ég vagy füstöl, például cigaretták, gyufák vagy forró hamu.
- Ne használja a szűrőket helyesen felszerelve.
- Haját, laza ruhákat, ujjakat és más testrészeket tartsa távol a porszívó szívónyílásaitól és mozgó alkatrészeitől, valamint kiegészítőitől.
- Használat közben tartsa távol az elektromos földelési kábeleket az eszköztől. Az eszköz elektromos földelési kábelének érintkezése veszélyeket okozhat.
- Légy különösen óvatos a lépcsők tisztítása során.

Fontos biztonsági utasítások

Karbantartás és tárolás

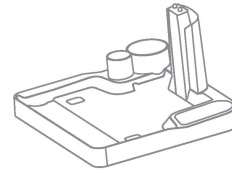
- Meg kell akadályozni az eszköz véletlen bekapcsolását. Az eszköz felemelése vagy áthelyezése előtt győződjön meg róla, hogy az áramellátó kapcsoló OFF állapotban van. Az eszköz ujjal történő hordozása vagy az energizáló eszköz hordozása, amelynek bekapcsoló kapcsolója van, balesetekhez vezethet.
- Győződjön meg arról, hogy a készülék vízszintes felületen van elhelyezve. Ne használja ugyanabban a pozícióban a készüléket, ha a kefével van felszerelve, és a fogantyú nem teljesen függőleges. Ne tárolja a készüléket olyan helyen, ahol megfagyhat.
- Kapcsolja ki és húzza ki a készüléket, ha nem használják, mielőtt tisztítaná, karbantartaná vagy szervizelné, valamint mielőtt a mozgatható keféket csatlakoztatná vagy lecsatlakoztatná a készülékről.
- Ne használjon olyan készüléket, amely sérült vagy módosított. A sérült vagy módosított akkumulátorok kiszámíthatatlan viselkedést mutathatnak, ami tűzveszélyt, robbanást vagy sérülésveszélyt okozhat.
- A garanciális időszak alatt ne módosítsa vagy próbálja megjavítani a készüléket, kivéve, ha az használati és karbantartási útmutatóban kifejezetten szerepel.
- Ne használja a készüléket sérült alkatrészekkel (pl.: töltőállomás, tápkábel stb.). Ha bármelyik alkatrész sérült, azt a gyártónak, hiteles szerviznek vagy hasonlóan képzett személynek kell kicserélnie a veszély elkerülése érdekében.
- A javítást csak képzett személy végezze, és csak azonos típusú alkatrészeket használjon. Ez biztosítja a termék biztonságos működését.

Akkumulátor és töltés

- Az akkumulátor töltéséhez kizárólag a készülékhez mellékelte leválasztható adaptert szabad használni. Csak a GR24-310080-AG adapterrel használható.
- Minden töltési utasítást be kell tartani, és nem szabad a megadott hőmérsékleti tartományon kívül tölteni az eszközt, mert ez növeli a tűzveszélyt.
- Használat közben tartsa távol az elektromos földelési kábeleket az eszköztől. Az eszköz elektromos földelési kábelének érintkezése veszélyeket okozhat.
- Ne húzza vagy ne cipelje az adaptert a kábelben, ne használja a kábelt fogantyúnak, ne csukja be az ajtót a kábelre, és ne tekerje a kábelt éles sarkokra vagy élekre.
- Ez a termék egy akkumulátorral van felszerelve, amelyet csak a garanciális szerviz végezhet el.
- A lítium akkumulátor környezetre veszélyes anyagokat tartalmaz. A készülék eldobása előtt távolítsa el az akkumulátort, majd a helyi jogszabályoknak megfelelően selejtezze azt el az adott országban vagy régióban érvényes szabályok szerint.
- Az akkumulátor kivételekor a készüléket le kell választani az áramforrástól. Az akkumulátorokat gyermekek elől elzárva kell tárolni. Soha ne tegye az elemeket a szájába. Lenyelés esetén forduljon orvoshoz vagy a helyi mérgezés-gátló központba.
- Ne érintse meg soha nehezen hozzáférhető elemeket, amelyekből folyadék szivároghat ki. Ha véletlenül érintkezik vele, mossuk le vízzel. Ha a folyadék a szembe kerül, azonnal kérjen orvosi segítséget. Az elemekből szivárgó folyadék irritációt vagy égési sérülést okozhat.

Termékleírás

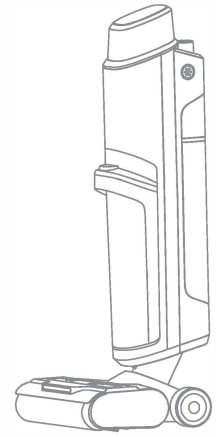
Csomagolási lista



Töltő alap



Fogantyú



Fő test



Tisztító kefe



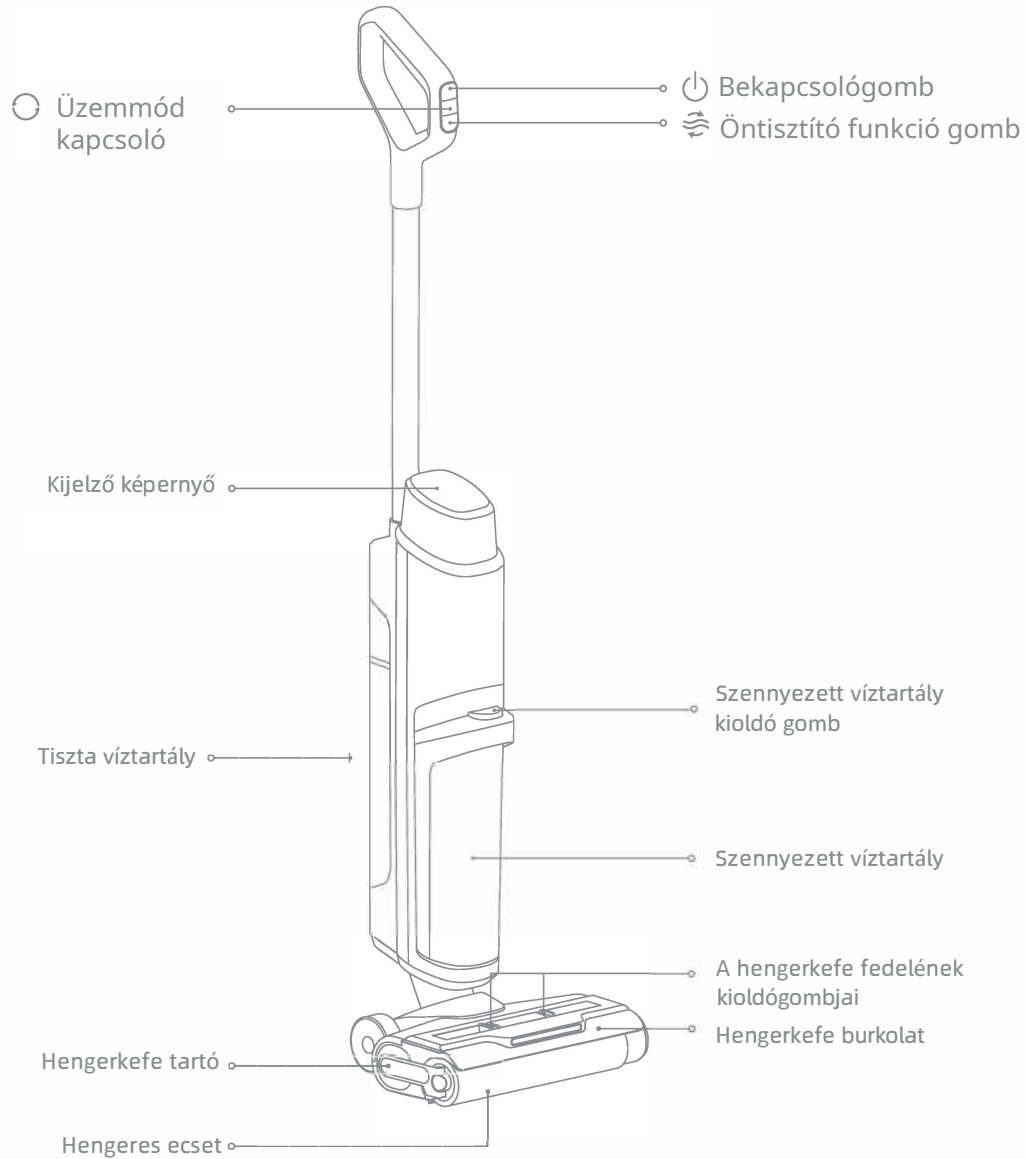
Töltő adapter

Mi, a Dreame Trading (Tianjin) Co. Ltd., ezennel kijelentjük, hogy ez a berendezés megfelel az érvényben lévő európai irányelveknek és szabványoknak, valamint azok módosításainak. Az EU megfeleléségi nyilatkozat teljes szövege elérhető a következő internetes címen: <https://global.dreameotech.com>

A részletes elektronikus használati útmutató megtalálható a <https://global.dreameotech.com/pages/user-manuals-and-faqs> weboldalon

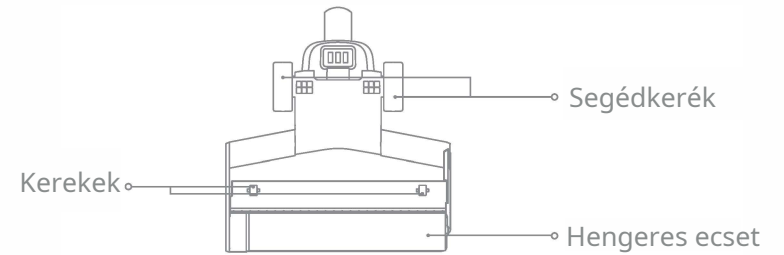
Termékleírás

Porszívó

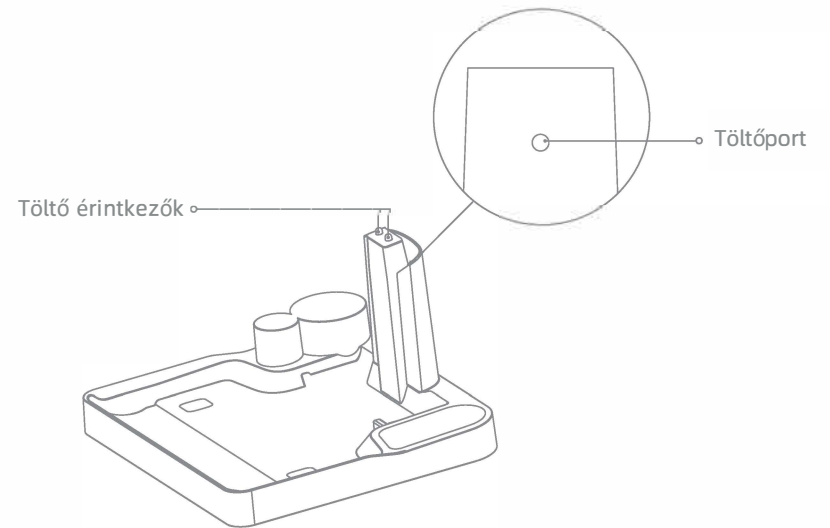


Termékleírás

Keferoló alkatrészek

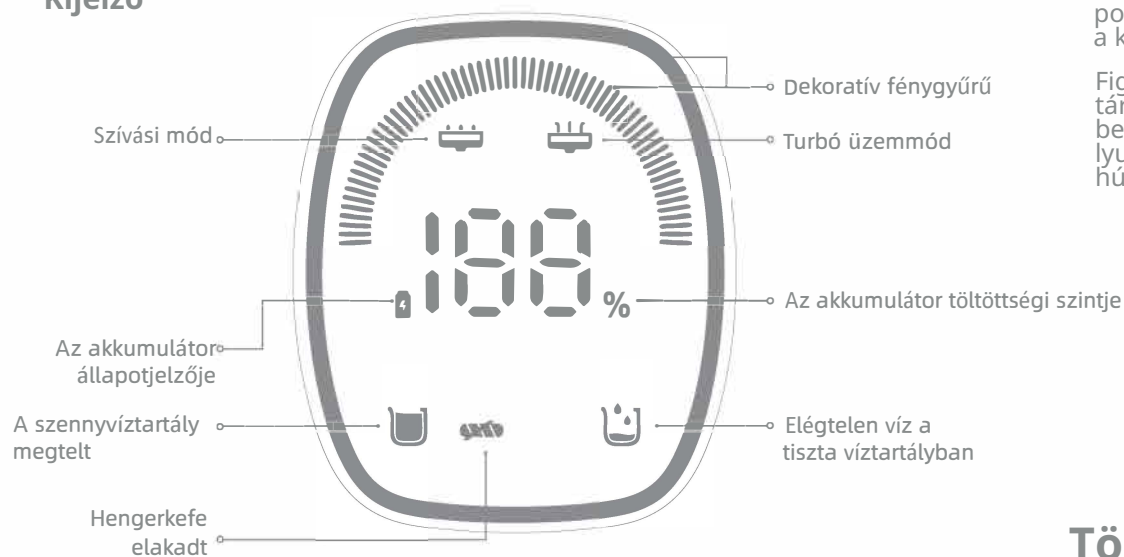


Töltőbázis

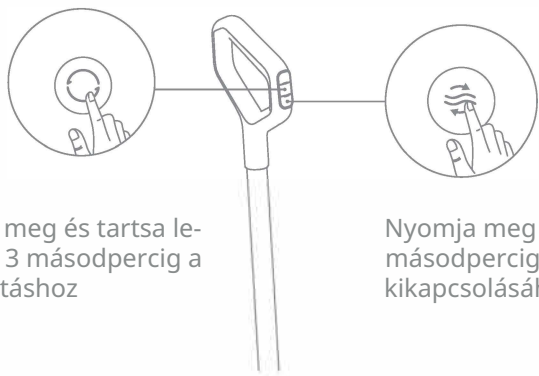


Termékleírás

Kijelző



Hangsúlyozott beállítások



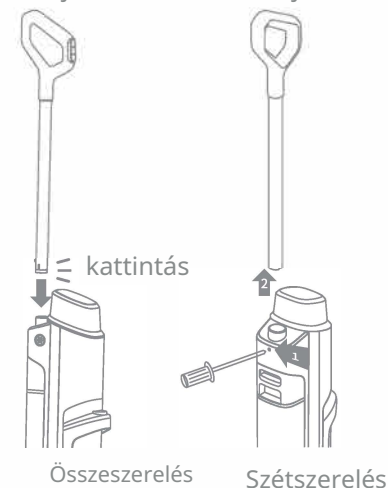
Nyomja meg és tartsa lenyomva 3 másodpercig a nyelvváltáshoz

Nyomja meg és tartsa lenyomva 3 másodpercig a hangos utasítások kikapcsolásához

Szerelés

Helyezze a fogantyú végét függőlegesen a porszívó felső részén található portba, a képen jelölt irányba. A szerelés befejeződik, amikor hallja a kattánás hangját.

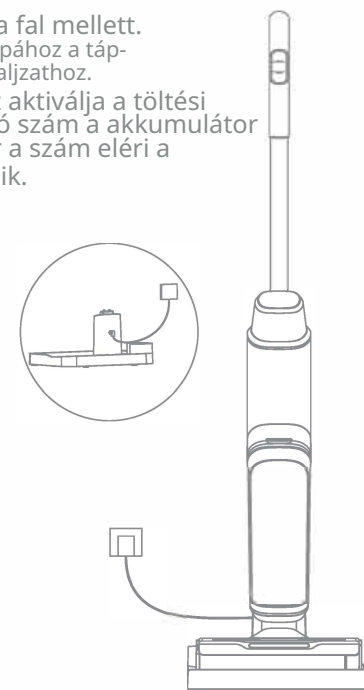
Figyelem: A szétszerelés során kemény tárgyat kell használni a kapcsoló benyomásához a porszívó hátulján lévő lyukban, miközben a fogantyút felfelé húzzuk.



Töltés

Figyelem: Az első használat előtt teljesen fel kell tölteni a porszívót.

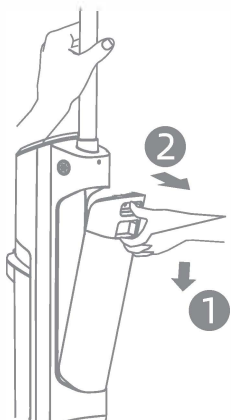
1. Helyezze a töltő alapot egy sík felületre a fal mellett. Ezután csatlakoztassa az egyik végét a töltő alapához a tápegységgel, a másik végét pedig az elektromos aljzathoz.
2. Helyezze az eszközt a töltőállomásba, ez aktiválja a töltési módot. A töltés közben az kijelzőn látható szám a akkumulátor aktuális szintjét százalékban jelzi. Amikor a szám eléri a 100-at, az akkumulátor teljesen feltöltődik.



Használati útmutató

Tiszta víztartály feltöltése

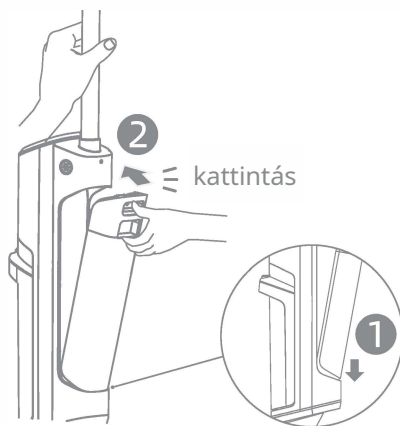
1. Nyomja meg a tiszta víztartály felszabadító gombját, hogy kivegye a tartályt.
2. Nyissa ki a tartály fedelét és töltsön bele tiszta vizet.



3. Zárja le szorosan a tartály fedelét.



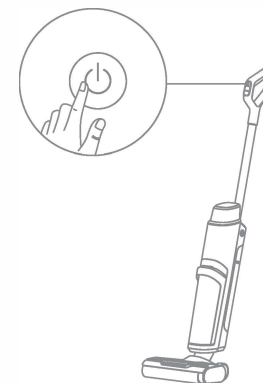
4. Helyezze vissza a tiszta víztartályt, és győződjön meg róla, hogy megfelelően becsapódott a helyére.



Használati utasítás

Tisztítás megkezdése

Lágyan lépjen a kefeperlasztó fedelére, és döntse hátra az eszközt. Nyomja meg az áramellátó kapcsolót (U), ha elkezdje a munkát.



Figyelem:

- Ne használja a porszívót habos folyadékok porszívózására.
- Ha az eszköz függőleges helyzetben van a munka közben, a jelenlegi feladat felfüggesztésre kerül.
- Az eszköz alkalmas padlók, márvány, csempék és más kemény felületek tisztítására.
- Ne döntse hátra az eszközt több mint 150°, hogy megakadályozza a víz szivárgását az eszközből.
- Ne emelje fel, ne mozgassa, ne döntse el és ne helyezze laposan az eszközt működés közben. Ez szennyes víz bejutásához vezethet a motortérbe.

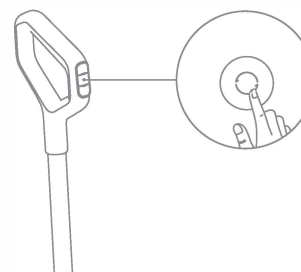
Működési Módok Váltása

Az eszköz alapértelmezés szerint normál üzemmódban van bekapcsolva, szükség esetén más üzemmódra lehet váltani.

Normál üzemmód: Az eszköz közepes teljesítménnyel fog működni, az általános takarítási feladatokhoz megfelelően.

Szívó üzemmód: Ha a szívó üzemmód van kiválasztva, az eszköz vizet fog felszívni a felületről.

Turbo üzemmód: Ha a turbo üzemmód van kiválasztva, az eszköz eltávolítja a makacs foltokat a felületről.

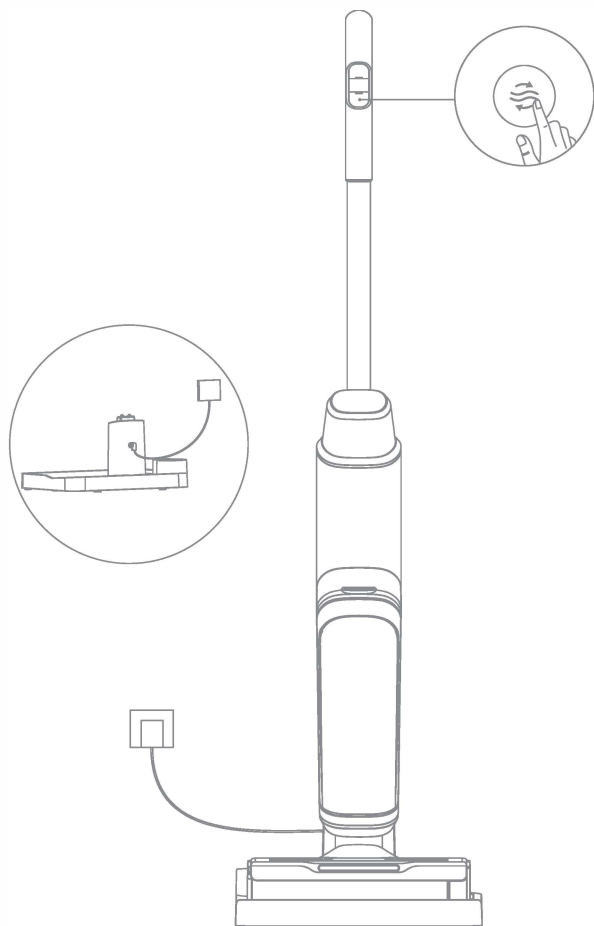


Használati útmutató

Automatikus tisztítás egy gombnyomással

* Az öntisztító funkció csak akkor aktiválható, ha a készülék töltés alatt van, és az akkumulátor töltöttségi szintje meghaladja a 20%-ot.

1. A tisztítás befejezése után helyezze vissza a készüléket az alapra, és győződjön meg róla, hogy a tiszta víztartályban elegendő víz van az öntisztításhoz.
2. Nyomja meg röviden az öntisztítás gombot a fogantyú tetején az öntisztítás elindításához. Az automatikus tisztítás akkor van tervezve, amikor az akkumulátor töltöttségi szintje 20% alatt van, és a készülék töltés alatt van, valamint az akkumulátor szintje meghaladja a 20%-ot.
3. Az automatikus tisztítás befejezése után az eszköz továbbra is töltés alatt lesz.



Figyelem: Az öntisztítás befejezése után azonnal tisztítsa meg a piszkos víztartályt. Ha foltok maradtak a töltő alapon, tisztítsa meg azokat.

Ápolás és karbantartás

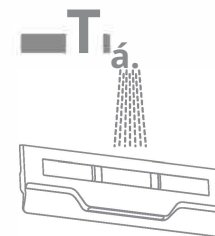
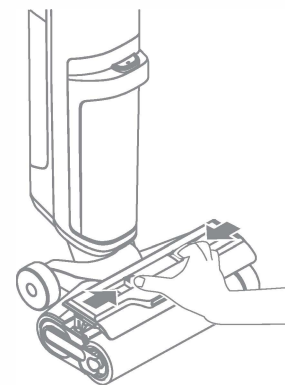
Tippek:

- A karbantartás megkezdése előtt kapcsolja ki az eszközt.
- Az alkatrészeket cserélni kell, ha szükséges. Csak eredeti alkatrészeket használjon a termék károsodásának elkerülése érdekében.
- Ha a készüléket hosszabb ideig nem használják, töltsék fel teljesen, húzzák ki az adaptert, és tartsák a készüléket hűvös, alacsony páratartalmú helyen, távol a közvetlen napfénytől. Az akkumulátor túlzott lemerülésének elkerülése érdekében legalább 3 havonta egyszer töltsék fel a készüléket.

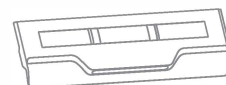
A hengerkefe fedelének tisztítása

* Szükség esetén tisztítsa meg.

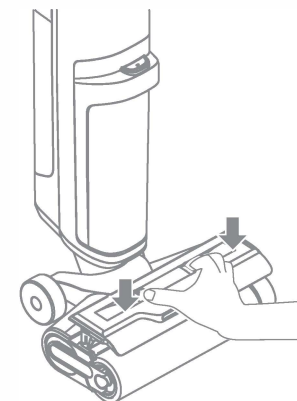
1. Nyomja be a hengerkefe fedelét oldalanként felszabadító gombokat, hogy eltávolítsa a hengerkefe fedelét.
2. A kefebor fedelét tiszta vízzel le lehet mosni, vagy konyharuhával törölheti.



3. Használat előtt teljesen szárítsa meg.



4. Helyezze vissza a hengerkefe fedelét.

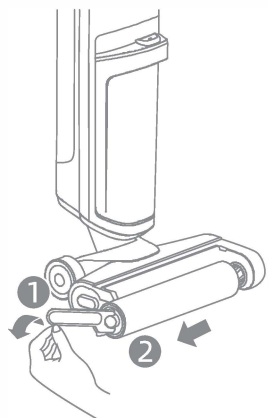


Ápolás és karbantartás

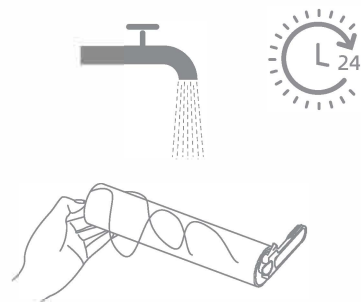
Hengerkefe tisztítása

- * Szükség esetén tisztítsa meg.
- * Ajánlott a hengerkefe cseréje 3-6 hónaponként.

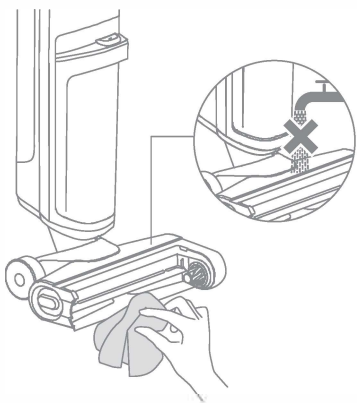
1. Húzza meg a fogantyút a hengerkefe kivételéhez.



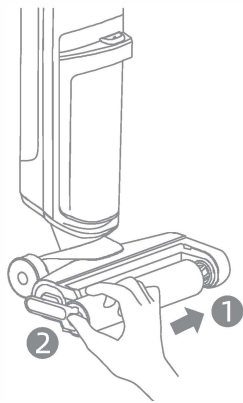
2. Távolítsa el a haját és a szennyeződéseket a görgős keféből a mellékelt tisztítókefével. Mossa le a kefét tiszta vízzel, majd teljesen szárítsa meg.



3. Törölje száraz ronggyal vagy nedves törölkendővel a szivónyílást. Ne mossuk meg vízzel a kefefedél egységét.



4. Helyezze vissza a görgős kefét és a fogantyúját.

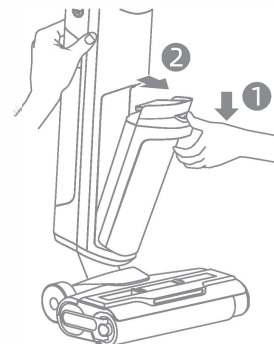


Ápolás és karbantartás

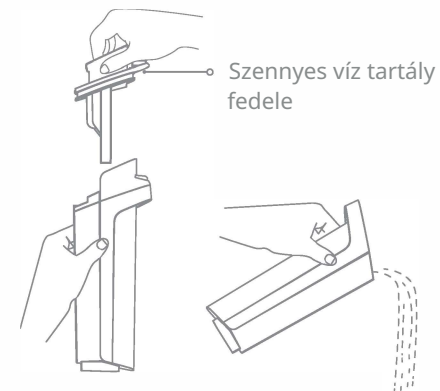
Használt víztartály tisztítása

- * Tisztítsa meg a használt víztartályt az automatikus tisztítás előtt és után, valamint minden használat után.

1. Nyomja meg a használt víztartály felszabadító gombját, majd húzza ki kifelé, hogy kivegye.



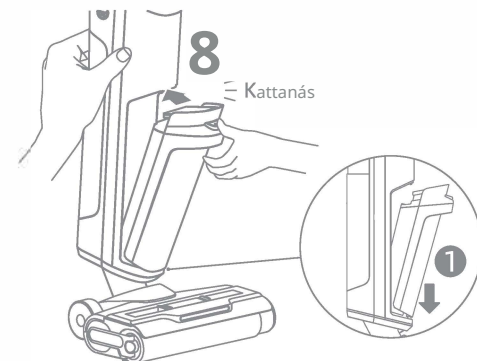
2. Vegye le a tartály fedelét, és öntse ki a szennyvizet.



3. Öblítse le a szennyezett víztartályt és a fedelét tiszta vízzel. Tisztítsa meg a tartály belső falát a mellékelt tisztító kefével.



4. Helyezze vissza a használt víz tartály fedelét. Telepítse vissza a tartályt, amíg nem hallja a kattánást.






HIBAELHÁRÍTÁS

Töltési szintjelző akkumulátor nem világít használat közben töltése	Az adapter csatlakozója nincs megfelelően van bedugva az állomásba	Győződjön meg róla, hogy a csatlakozó az adapter csatlakozója a helyen
	A készülék nem lett megfelelően van elhelyezve a töltőállomáson	Győződjön meg róla, hogy a készülék megfelelően lett megfelelően van elhelyezve a töltőállomáson
A készülékből nem folyik víz	A tiszta víztartály nincs megfelelően van-e felszerelve a tiszta víztartály vagy a üres	Telepíteni kell újra vagy újrafeltölteni tiszta víztartály
	A hengerkefe nedvesítése 30 másodpercig tart	Kapcsolja be a készüléket és Ellenőrizze újra 30 másodperc után
Vízszivárgás felső részébe a tartályban tiszta víz	Ütközés vagy hirtelen A húzás miatt víz kerül a motortérbe	Óvatosan mozgassa Előre és hátra, amikor a porszívó be van kapcsolva
	A szűrő nem teljesen száraz a tisztítás után	Teljesen szárítsa meg a szűrőt mielőtt újra használná
Az öfenntartó funkció sikertelen	A hengerkefét eltömíthetik a nagy részecskék	Nyissa ki a hengerkefe fedelét a hengerkefe ellenőrzéséhez és tisztításához.
	A készülék nem lett megfelelően van elhelyezve a töltőállomáson	Győződjön meg róla, hogy a készülék töltött, mielőtt bekapcsolná a önönmagát tisztító funkciót
	csak akkor lehet bekapcsolni, akkumulátor töltöttségi szintje kisebb, mint 20%, és az akkumulátor szintje nagyobb, mint 20% lesz végrehajtva, ha a porszívó töltött, és a töltöttségi szintje nagyobb, mint 20%	Az Auto-tisztítás tervezett, ha a szint az akkumulátor szintje nagyobb, mint 20%
	A piszkos víztartály teljes	Ürítse ki a piszkos víztartályt víz
	A tiszta víztartály nincs helyesen van felszerelve, vagy a tiszta víztartály üres a piszkos víztartály üres	Telepíteni kell újra vagy újra feltölteni tiszta víztartály

További támogatásért kérjük, lépjen kapcsolatba az aftersales@drea-ame.tech címen <https://global.drea-metech.com>

Hibaüzenetek és problémamegoldás

Ha a porszívó nem működik megfelelően, hibaüzenet jelenik meg a kijelzőn. Kérjük, tekintse meg a problémamegoldó táblázatot a megoldás érdekében.

Jelzőfény hiba esetén	Lehetséges okok	Megoldás
	Nem elegendő vízmennyiség aban tiszta víztartály-	Töltsön fel tiszta vizet a tartályba
	Szennyes tartály a víztartály tele van	Ürítse ki a piszkos víztartályt
	Beakadva hengerkefe	Tisztítsa meg a hengerkefét a mellékelt tisztítókefével

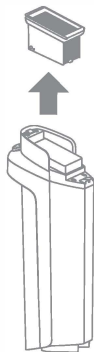
Hibakód	Lehetséges okok	Megoldás
E1/E2/E7/E9	Motorhiba	Vegye fel a kapcsolatot az ügyfélszolgálattal
EO	Akkumulátorhiba	Vegye fel a kapcsolatot az ügyfélszolgálattal
E3	Beakadva hengerkefe	Tisztítsa meg a hengerkefét a mellékelt tisztítókefével
ES	Akkumulátor túlmelegedése	Várjon, amíg az akkumulátor hőmérséklete visszaáll a normálisra, majd folytassa a használatot
E6	Inkompatibilitás tápegység	Használjon eredeti tápegységet vagy lépjen kapcsolatba az ügyfélszolgálattal

Ápolás és karbantartás

Szűrő tisztítása

* Ajánlott a szűrő cseréje 3-6 havonta.

1. Vegye ki a szűrőt a víztartály fedeléről.

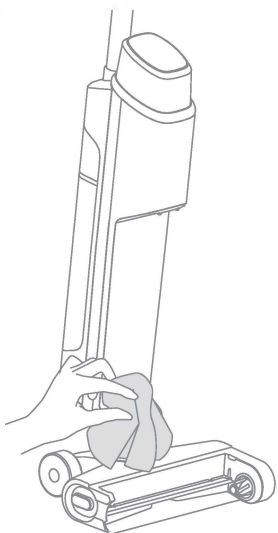


2. Ha a szűrő koszos és meg kell mosni, öblítse le vízzel. Használat előtt teljesen száraznak kell lennie.



Cső tisztítása

Vegye ki a használt víztartályt. Használat előtt törölje le a nedves csövet egy ronggyal.



Problémamegoldás

Ha hiba lép fel, a készülék nem fog működni. A probléma megoldása érdekében tekintse meg az alábbi táblázatot. Ha a probléma továbbra is fennáll, lépjen kapcsolatba az ügyfélszolgálattal.

Hiba	Lehetséges okok	Megoldás
fekvő helyzetbe Az eszköz nem működik	A fogantyú nem megfelelően van telepítve van	Győződjön meg róla, hogy a fogantyú megfelelően van telepítve a helyére
	Az eszközben az akkumulátor feltöltött vagy az akkumulátor szintje alacsony	Használat előtt teljesen töltsd fel az akkumulátort
	Az eszköz be van állítva	Döntsd hátra az eszközt
	A kefék henger nem megfelelően van-e felszerelve vagy hajszálakkal van összegubancolva	Telepítse újra vagy tisztítsa meg a kefék henger
	A piszkos víztartály teljes	Üritse ki a piszkos víztartályt víz
	A zár aktiválta a módot túlmelegedés elleni védelem	Távolítsa el a zárat és várjon, amíg a A hőmérséklet visszatér a normális szintre
A szívóerő a készülék gyenge	A szűrő eltömődött	Szűrő tisztítása
	A kefegörgő fedele, a szűrő és az összes tiszta víztartály tiszta megfelelően van telepítve	Győződjön meg arról, hogy alkatrészei megfelelően vannak helyesen telepítve van
	A kefegörgő hajjal összegubancolódott	Lásd a Használati és karbantartási útmutatót a kefegörgő tisztításával kapcsolatban a cső el
	van dugulva test által idegen	Tisztítsa meg a csövet
A motor hangot ad ki furcsa hang	A piszkos víztartályban túl sok koszos található víz	Üritse ki a piszkos víztartályt vizet.
	A fő szívónyílás elzárva	Minden idegen testeket a fő szívónyílásból
Az akkumulátor szintjelzője nem világít töltés közben	A hálózati adapter dugója nincs megfelelően behelyezve az aljzatba.	Győződjön meg róla, hogy az adapterdugó megfelelően van behelyezve

Műszaki adatok

Porszívó			
Model	BVC-T8A	Töltési idő	Körülbelül 4,5 óra
Feszültség nominális	25,2 V ---	Töltési feszültség	31 V ---
Névleges teljesítmény	190 W	Szennyves víztartály kapacitása	600 ml
Tartály kapacitása tiszta vízre	890 ml		
Töltő adapter			
Model	GR24-310080-AG	Átlagos hatékonyság munka közben	87,09%
Bemenet	100-240V~50/60Hz 1,0A Max	Teljesítmény Alacsony terhelésen (10%)	79,17%
Kimenet	31V= 0,8A	Teljesítményfogyasztás terhelés nélkül	0,089W

Akkumulátor eltávolítása és hulladékkezelése

Az épített lítium-ion akkumulátor környezetre veszélyes anyagokat tartalmaz. A hulladékkezelés előtt vegye ki az akkumulátort, majd megfelelő újrahasznosítási ponton kezelje.

- az akkumulátort ki kell venni az eszközből a selejtezés előtt;
- az akkumulátor kivételekor az eszközt le kell választani az áramforrástól;
- az akkumulátort biztonságos módon kell kezelni.

FIGYELEM:

- Az akkumulátor kivétele előtt kapcsolja le az áramellátást, és teljesen merítse ki az akkumulátort.
Az elemek eltávolítása előtt válassza le a tápegységet, és ürítse ki az akkumulátort a maximumra. A fel nem használt akkumulátorokat megfelelő újrahasznosítási ponton dobja el.
- A robbanásveszély elkerülése érdekében ne tegye ki magas hőmérsékletnek.
- A nem megfelelő körülmények miatt folyadék szivároghat ki az akkumulátorból. Ha a teste folyadékkal érintkezik, öblítse le a területet víz alatt, és forduljon orvoshoz.

Szétszerelési utasítás

1. Szerelje le a fogantyút, ahogy az a telepítéshez szükséges.
2. Nyomja be a kemény tárgyat a készülék hátulján lévő nyílásba, és húzza fel az akkumulátort az érintkezők összenyomásával.

Övintézkedések:

1. Ellenőrizze, hogy a készülék érintkezői tiszták-e töltés előtt.
2. Soha ne hagyja felügyelet nélkül a készüléket használat és töltés közben.
3. Győződjön meg arról, hogy vészhelyzetben gyorsan le tudja választani a készüléket az áramforrásról.
4. Soha ne tegye ki a készüléket magas hőmérsékletnek.
5. Töltse a készüléket száraz és jól szellőző helyen, gyúlékony anyagoktól távol, más tárgyaktól legalább 1 m távolságot tartva.
6. Soha ne takarja le a készüléket töltés közben.
7. Soha ne használjon hálózati adaptereket, töltőállomásokat, kábeleket stb. a gyártó ajánlása és jóváhagyása nélkül.
8. Vigyázzon a tulajdonára, a készülék nehezen oltható cellákkal van felszerelve, szerelkezzen fel oltólappal.

Figyelmeztetések és biztonsági információk

Minden információ a készülék használatáról a használati útmutatóban található. Mielőtt elkezdené használni, ismerkedjen meg a tartalmával és kövesse az abban található utasításokat.

Használat előtti információk:

Használati figyelmeztetések**1. Gyermekekbiztonság:**

- A porszívók nem gyermekek számára készültek. Tartsa a készüléket elérhetetlen helyen a legkisebbek számára, hogy elkerülje a véletlen bekapcsolást vagy a mozgó alkatrészekkel való érintkezést.
- A takarító robotok automatikus üzemmódban működtethetők – győződj meg róla, hogy a közelben nincsenek gyermekek vagy állatok, hogy elkerülj az ütközések kockázatát.

2. Elektromos biztonság:

- Mielőtt csatlakoztatná a készüléket az áramforráshoz, győződj meg róla, hogy a tápkábel nem sérült és nem gubancolódott.
- Ne használj vezetékes porszívókat nedves felületeken, hacsak nem kifejezetten erre a célra készültek (pl. vízporszívók).
- Vezeték nélküli porszívók esetén kizárólag az eredeti töltőket és akkumulátorokat használnd.

3. Sérülés és károsodás kockázata:

- Ne helyezze a kezét, ruházatát vagy más tárgyakat a szívónyílásokba vagy a készülék mozgó részeibe.
- Kerülje az éles tárgyak (pl. üveg, szög) beszívását, amelyek károsíthatják a készülék mechanizmusát.

4. Túlmelegedés elleni védelem:

- Rendszeresen ürítse ki a porgyűjtő tartályokat, vagy cserélje ki a hagyományos porszívók zsákjait a megfelelő légáramlás biztosítása érdekében.
- Győződjön meg arról, hogy a szűrők (HEPA, szén stb.) tiszták és megfelelően vannak felszerelve a motor túlterhelésének elkerülése érdekében.

5. A takarító robotok használatának biztonsága:

- A takarító robot működtetése előtt távolítsa el az összes akadályt a padlóról, például kábeleket, kis játékokat vagy egyéb tárgyakat, amelyek zavarhatják a működését.
- Ne mozgassa a takarító robotot működés közben, hogy elkerülje a programozott ciklus megszakítását.

6. Pótlólagos alkatrészek és kiegészítők:

- Csak az eredeti pótkatrészeket használja, mint például kefék, szűrők vagy akkumulátorok, amelyeket a gyártó ajánlott. Nem megfelelő alkatrészek csökkenthetik a készülék teljesítményét, vagy károsíthatják azt.
- Rendszeresen ellenőrizze a kefék, kerekek és szívócsövek állapotát – a sérült elemek csökkenthetik a porszívó hatékonyságát.

Információk a helyes használatról**1. Az eszköz munkára készítése:**

- Az első használat előtt ismerkedjen meg a használati útmutatóval. Győződjön meg arról, hogy az eszköz összes eleme megfelelően van felszerelve és készen áll a munkára.
- Ellenőrizze, hogy a tápkábel ki van-e bontva, és a vezeték nélküli modellek esetében az akkumulátor fel van-e töltve.

2. Az eszköz használata:

- Használjon megfelelő fejeket és üzemmódokat a felület típusa szerint (pl. szőnyeg, parketta, kárpit).
- A többfunkciós modellekben, mint például a felmosó funkcióval rendelkező porszívók, csak az ajánlott tisztítószereket használnd, hogy elkerülj a tartályok vagy felületek károsodását.

3. Karbantartás és tisztítás:

- Rendszeresen tisztítsd meg a szűrőket, keféket és a porgyűjtő tartályokat a gyártó utasításainak megfelelően, hogy biztosítsd hosszú élettartamukat és hatékonyságukat.
- Ha az eszköz szennyeződik, töröld le nedves ruhával. Soha ne merítsd vízbe az elektromos részeket.

4. Tárolás:

- Tárold a porszívót száraz helyen, távol a nedvességtől és a magas hőmérséklettől. Védje meg a tápkábelt a sérülésektől, és vezeték nélküli modellek esetén kerülje el, hogy az eszközt teljesen lemerült akkumulátorral tárolja.

További óvintézkedések**• Környezetvédelem:**

- A használt szűrőket, porzsákokat és akkumulátorokat a helyi hulladékkezelési előírásoknak megfelelően kell ártalmatlanítani.
- A használt porszívókat a villamos berendezések gyűjtőpontjaira kell leadni újrahasznosítás céljából.

• Energiahatékonyság:

- Használja az energiatakarékos üzemmódokat, ha elérhetők, az energiatartás csökkentése érdekében.
- Kapcsolja ki a porszívót, amikor nem használja, hogy elkerülje a felesleges terhelést.

Gyártó:**Dreame Trading (Tianjin) Kft.**

2112-1-1 szoba, Délkerület, Pénzügyi és Kereskedelmi Központ, 6975. számú Yazhou út, Dongjiang Vámmentes Terület, Tianjin Pilot Szabadkereskedelmi Zóna, Tianjin, Kína

EU-s hivatalos képviselő:**DREAME TECHNOLOGY Kft.**

Koszykowa 61 00-667 Varsó

dreamesupport@dreame.tech

Importőr:**INNPRO Robert Błędowski Kft.**

65c Rudzka utca.

44-200 Rybnik, Lengyelország

tel. +48 533 234 303

hurt@innpro.pl

www.innpro.pl

Termék akkumulátor specifikációk

Tulajdonság	Érték
Akkumulátor kategória	Rechargeable Li-ion Battery
Akkumulátor típus	Portable battery
Kadmiumot/Ólmot tartalmaz (>0.002% Cd, >0.004% Pb)	Nem
Nettó tömeg (kg)	515g
Kapacita (mAh)	2400mAh

Környezetvédelem



Az uniós irányelvel összhangban címkézett elektronikai hulladékot nem szabad más települési hulladékkal együtt ártalmatlanítani. Ezeket külön kell gyűjteni és újrahasznosítani az erre kijelölt helyeken. Ha gondoskodik a megfelelő ártalmatlanításról, elkerülheti a környezetre és az emberi egészségre gyakorolt lehetséges negatív következményeket. A használt berendezések gyűjtési rendszere megfelel a hulladékártalmatlanításra vonatkozó helyi környezetvédelmi előírásoknak. Részletesebb információkért forduljon a városi hivatalhoz, a hulladékkezelőhöz vagy ahhoz az üzlethez, ahol a terméket vásárolta.



A termék megfelel az Európai Unió (EU) ún. új megközelítésű irányelveinek a használati biztonság, az egészség- és a környezetvédelem kérdéseire vonatkozó követelményeinek, amelyek meghatározzák az azonosítandó és kiküszöbölendő veszélyeket.

Ez a dokumentum a gyártó által készített eredeti felhasználói kézikönyv fordítása.

A készülék újratölthető akkumulátorral van felszerelve, amely fizikai és kémiai szerkezete miatt az idő múlásával és a használat során öregszik. A gyártó a készülék maximális működési idejét olyan laboratóriumi körülmények között adja meg, ahol a működési feltételek optimálisak a készülék számára, és ahol a készülék akkumulátora új és teljesen feltöltött. A tényleges üzemidő eltérhet az ajánlatban megadott időtől, és ez nem a készülék hibája, a termék hibája.

A terméket a felhasználónak vagy egy erre szakosodott szervizközpontnak kell rendszeresen karbantartania (tisztítania) a felhasználó költségére. Amennyiben a szükséges ciklikus karbantartásra vagy szervizelésre vonatkozó információk nem szerepelnek a használati utasításban, a termék fizikai állapotának a fizikailag új termékétől való eltérését rendszeresen, legalább hetente egyszer értékelni kell. Ha bármilyen eltérést észlelnek vagy találnak, azonnal el kell végezni a karbantartási (tisztítási) vagy szervizelési intézkedéseket. A megfelelő karbantartás (tisztítás) elvégzésének és a megállapított eltérés állapotára való reagálás elmulasztása a termék maradandó károsodását eredményezheti. A garanciavállaló nem felel a gondatlanságból eredő károkért.

LI-ION akkumulátor

A készülék LI ION lítium-ion akkumulátorral van felszerelve, amely fizikai és kémiai szerkezete miatt az idő és a használat során öregszik. A gyártó a készülék maximális működési idejét laboratóriumi körülmények között adja meg, amikor a működési feltételek optimálisak a készülék számára, és maga az akkumulátor új és teljesen feltöltött. A valóságban az üzemidő eltérhet az ajánlatban megadottaktól, és ez nem a készülék hibája, hanem a termék jellemzője. Az akkumulátor maximális élettartamának megőrzése érdekében nem ajánlott az akkumulátort 3,18 V-nál vagy a teljes kapacitás 15%-ánál kisebb feszültségre lemeríteni. Az ennél alacsonyabb értékek, például 2,5 V egy cellánál, tartósan károsítják azt, és a garancia nem terjed ki rá. Ha egy hónapnál hosszabb ideig nem használja az akkumulátort vagy az egész készüléket, töltsse fel az akkumulátort 50%-ra, és kéthavonta rendszeresen ellenőrizze a töltöttségi szintet. Az akkumulátort és a készüléket száraz, naptól és negatív hőmérséklettől védett helyen tárolja.

LIPO akkumulátor

A készülék LI PO (lítium-polimer) akkumulátorral van felszerelve, amely fizikai és kémiai felépítéséből adódóan az idő múlásával és a használat során öregszik. A gyártó a készülék maximális működési idejét laboratóriumi körülmények között adja meg, amikor a működési feltételek optimálisak a készülék számára, és maga az akkumulátor új és teljesen feltöltött. A valóságban az üzemidő eltérhet az ajánlatban megadottaktól, és ez nem a készülék hibája, hanem a termék jellemzője. Az akkumulátor maximális élettartamának fenntartása érdekében nem ajánlott az akkumulátort 3,5 voltnál vagy a teljes kapacitás 5%-ánál kisebb feszültségre lemeríteni. Az ennél alacsonyabb értékek, például 3,2 V egy cellánál, tartósan károsítják azt, és a garancia nem terjed ki rá. Ha egy hónapnál hosszabb ideig nem használja az akkumulátort vagy az egész készüléket, töltsse fel az akkumulátort 50%-ra, és kéthavonta rendszeresen ellenőrizze a töltöttségi szintet. Az akkumulátort és a készüléket száraz, naptól és negatív hőmérséklettől védett helyen tárolja.



Jótállási jegy	
Importőr neve és címe: INNPRO Robert Błędowski, ul. Rudzka 65c, 44-200 Rybnik, Lengyelország	
Terméket értékesítő eladó (forgalmazó, a jogszabályi jótállás kötelezettje) neve és címe:	
Vásárlás napja (szerződéskötés) és fogyasztó részére történő átadás:	
Számlaszám/Csomagszám:	
A termék adatai:	
Típusa:	
Megnevezése:	
Azonosító száma:	
Garancia hossza:	

TISZTELT VÁSÁRLÓ

Köszönjük, hogy az INNPRO által forgalmazott terméket választotta. Reméljük, hogy jó hasznát fogja venni termékünknek a későbbiekben. Nem valószínű, hogy a termék használata során javításra fog szorulni, de amennyiben mégis, abban az esetben közvetlenül az eladóhoz (forgalmazó) fordulhat segítségért. A kényelmetlenségek elkerülése érdekében kérjük, hogy figyelmesen olvassa el a kezelési útmutatót, mielőtt a forgalmazóhoz fordul.

JÓTÁLLÁSI FELTÉTELEK

A Termékek vonatkozásában a termék tulajdonosa az itt rögzített jótállási feltételek szerint érvényesíthet jótállási igényt, feltéve, hogy fogyasztónak minősül („a szakmája, önálló foglalkozása vagy üzleti tevékenysége körén kívül eljáró természetes személy”). A jótállási igény az eredeti Jótállási Jegy bemutatásával - a jótállási idő alatt bármikor - érvényesíthető az eladóval (forgalmazó) szemben.

KIZÁRÓ OKOK ÉS KORLÁTOZÁSOK

Az importőr nem vállal jótállást a termék vagy bármely tartozék részét képező szoftver minőségére, teljesítményére, pontosságára, megbízhatóságára illetve alkalmasságára vonatkozóan. Az eladó (forgalmazó) mentesül a jótállási kötelezettség alól, ha az eladó (forgalmazó) vagy a jótállási javítások elvégzésével megbízott szerviz bizonyítja, hogy a hiba oka a teljesítés után keletkezett.

A jótállás nem terjed ki az alábbi esetekre:

- a) Fizikai sérülés, tűzkár vagy vízkár, amelyek nem gyártási hibából fakadnak, ide értve többek között a felhasználói hibákat;
- b) Nem rendeltetészerű használatból adódó sérülés, engedély nélküli szétszerelésből, a termék megbontásából fakadóan, melyek nem állnak összhangban a felhasználói útmutatóban foglaltakkal;
- c) Vízkár, mely nem megfelelő előkészítés, használat, vagy a felhasználói útmutatóval nem összhangban lévő használatból fakad;
- d) Engedély nélküli átalakítás az áramkörben, nem megfelelő akkumulátorhasználatból fakadó sérülések;
- e) Sérülés, ami rossz időjárási körülmények között történő használatból fakad (pl.: vihar, homokvihar, eső, stb.);
- f) Sérülés, ami nagy elektromágneses mezőben történő üzemeltetésből fakad;
- g) Sérülés, ami egyéb magas interferenciájú környezetben történő üzemeltetésből fakad;
- h) Sérülés, ami alacsony akkumulátorfeszültségből vagy hibás akkumulátor használatából fakad;
- i) Olyan termékek esetén, amelyek azonosítója hamisított vagy megsemmisült;

- j) Termékek, amik nem rendelkeznek eladást igazoló dokumentumokkal, vagy az eladást igazoló dokumentum beazonosíthatóan nem ahhoz a termékhez tartozik, vagy az eladást igazoló dokumentum hamisított;
- k) helytelen tárolásból, szállításból, leejtésből eredő sérülés esetén;
- l) Rongálás esetén;
- m) Vásárlás után keletkezett okból adódó meghibásodás eserén;
- n) A gyártó által előírt rendszeres ellenőrzés, karbantartás elmulasztása;
- o) Bármely a hibát vagy annak okát előidéző beavatkozás vagy javítás, amelyet nem a jelen jótállási jegyen feltüntetett hivatalos szerviz végez.

JOGSZABÁLYI JÓTÁLLÁS

A fogyasztói szerződés keretében a Magyarországon vásárolt, forgalmazó által forgalomba hozott termékekre a 151/2003. (IX. 22.) Kormányrendelet alapján kötelező jogszabályi jótállás vonatkozik, amelynek időtartama a termék átadásának, vagy az eladó vagy az eladó közreműködője általi üzembe helyezés időpontjától számított

- **10 000 forintot elérő, de 250 000 forintot meg nem haladó eladási ár esetén két (2) év,**
- **250 000 forint eladási ár felett három (3) év.**

E határidők elmulasztása jogvesztéssel jár.

A jogszabályi jótállás a terméket Önnek közvetlenül értékesítő eladót (forgalmazót) terheli. A 151/2003. (IX. 22.) Kormányrendelet 4. § (2) bekezdése alapján, a jótállási jegy szabálytalan kiállítása vagy a jótállási jegy fogyasztó rendelkezésére bocsátásának elmaradása a jótállás érvényességét nem érinti. A szabálytalanul kiállított jótállási jegy alapján érvényesített igények teljesítése az eladót (forgalmazót) terheli. A Jogszabályi jótállásból eredő jogok érvényesítésének nem feltétele a termék felbontott csomagolásának fogyasztó általi visszaszolgáltatása. Jelen Jótállási jegyben foglaltak a fogyasztónak a törvényből eredő jogait nem érintik.

JOGSZABÁLYI JÓTÁLLÁS ALAPJÁN ÉRVÉNYESÍTHETŐ JOGOK

A jótállási időn belüli meghibásodás esetén a fogyasztó választása szerint

- a) kijavítást vagy kicserélést követelhet, kivéve, ha a választott szavatossági igény teljesítése lehetetlen, vagy ha az a forgalmazónak a másik szavatossági igény teljesítésével összehasonlítva aránytalan többletköltséget eredményezne, figyelembe véve a termék hibátlan állapotban képviselt értékét, a szerződésszegés súlyát és a kellékszavatossági jog teljesítésével a jogosultnak okozott érdeksérelmet;
- b) arányos árleszállítást igényelhet, vagy – ha a forgalmazó a kijavítást vagy a kicserélést nem vállalta, e kötelezettségének megfelelő határidőn belül nem tud eleget tenni, vagy ha a jogosultnak a kijavításhoz vagy kicsereléshez fűződő érdeke megszűnt elállhat a szerződéstől. Jelentéktelen hiba miatt elállásnak nincs helye.

A forgalmazó – a fogyasztó eltérő rendelkezése hiányában – köteles a terméket nyolc (8) napon belül kicserélni, ha

- a) a Jogszabályi jótállás időtartama alatt a termék első alkalommal történő javításakor megállapítást nyer, hogy a termék nem javítható, vagy
- b) a termék három (3) alkalommal történő kijavítását követően ismét meghibásodik; vagy
- c) a termék kijavítására a kijavítási igény eladóval való közlésétől számított harmincadik (30.) napig nem kerül sor, a harmincnapos határidő eredménytelen elteltétől számítva.

Ha a fentiek szerint a termék cseréjére nincs lehetőség, az eladó (forgalmazó) a fogyasztó által bemutatott, a termék ellenértékének megfizetését igazoló bizonylaton feltüntetett vételárat nyolc (8) napon belül a fogyasztó részére visszatéríti.

A kijavítást vagy kicserélést – a termék tulajdonságaira és a jogosult által elvárható rendeltetésére figyelemmel – megfelelő határidőn belül, a fogyasztó érdekeit kímélve kell elvégezni. A jótállásra kötelezettnak törekednie kell arra, hogy a kijavítás vagy a kicserélés legfeljebb 15 napon belül megtörténjen. Jótállási igényét a fogyasztó közvetlenül az eladónál (forgalmazó) köteles a meghibásodás észlelését követően haladéktalanul bejelenteni. Ha a fogyasztó a termék meghibásodása miatt a vásárlástól (üzembe helyezettől) számított három munkanapon belül érvényesít csereigényét, az eladó (forgalmazó) nem hivatkozhat aránytalan többletköltségre, hanem köteles a fogyasztási cikket kicserélni, feltéve, hogy a meghibásodás a rendeltetészerű használatot akadályozza.

A jótállás időtartamán belül jótállási javítás munkákat csak a kijelölt szerviz végezhet, az érvényes Jótállási jegy alapján. Minden jótállás keretén belüli javítás esetén ellenőrizzze a javítási szelvények megfelelő kitöltését. A javítás során a termékbe csak új alkatrész kerülhet beépítésre. Amennyiben a javítást a kijelölt szakműhely nem végzi el, vagy a javítást nem is vállalják, úgy a fogyasztó a terméket a jótállás kötelezettjének költségére máshol is kijavíttathatja. A javítás költségeinek megtérítéséhez, annak megfelelő számlával történő igazolása szükséges. A dolognak a kicseréléssel vagy a kijavítással érintett részére a jótállási igény újból kezdődik.

JÓTÁLLÁSRA VONATKOZÓ KÖZÖS SZABÁLYOK

Amennyiben a termék (az újként történő első vásárlás időpontjától számítva) a jótállási időn belül a gyártás, vagy a gyártás során nem megfelelő anyag alkalmazása miatt meghibásodik, azt a Jótállási területen belül az importőr hivatalos készülék szervize térítésmentesen megjavítja, vagy a terméket, vagy hibás alkatrészét kicseréli, amennyiben a hibás alkatrészre a jelen Jótállási jegyben írt feltételek, és korlátozások figyelembevételével a Szerződéses jótállás érvényes. Minden kicserélt termék, illetve alkatrész tulajdonjoga a cserét elvégzőre száll.

Jótállás csak a jótállási időn belül, a hibás termék átadása, valamint a vásárlást bizonyító, a vásárlás dátumát, a modell típusát és az eladó forgalmazó nevét tartalmazó eredeti dokumentum (jótállási jegy, annak hiányában számla vagy nyugta) ezen adattartalmában olvasható és sértetlen bemutatása esetén érvényesíthető. Ellenkező esetben az importőr hivatalos készülék szervize a díjmentes jótállási szervizszolgáltatást visszautasíthatja.

A jótállás nem érvényes olyan termékre, amelyen a típus- vagy sorozatszámot megváltoztatták, törölték, eltávolították vagy olvashatatlanná tették.

Kérjük a jótállási jegy vásárláskor történő megfelelő kitöltését körültekintően ellenőrizze, a Jótállási jegyet pedig gondosan őrizze meg. Elveszett Jótállási jegy pótlására csak az eladás napjának hitelt érdemlő igazolása (pl. dátummal és bélyegzővel ellátott számla, eladási jegyzék bemutatása) esetén van lehetőség. A jótállási jegyen történt bármilyen javítás, törlés, átírás, vagy valótlan adatok bejegyzése a Jótállási jegy érvénytelenségét vonja maga után.

Kérjük, hogy a termékből eltávolítható adattároló eszközök elvesztésének/meghibásodásának elkerülése végett azokat a termék javításra leadását megelőzően távolítsa el a termékből.

A jótállás nem terjed ki a hibás termék importőrhöz, illetve az importőr hivatalos készülék szervizéhez, a nem importőr által megjelölt szállítványozó által történő szállítással kapcsolatos szállítási költségekre és kockázatra.

Jelen jótállási jegyen megadott termékre a Gyártó további kiegészítő jótállást is nyújt(hat), melynek feltételeit – terméktől függően - a megvásárolt termékhez csatolt Használati Útmutató és/vagy a Gyártó hivatalos honlap tartalmazza. A Fogyasztó a jogszabály alapján kötelező jótállási időn túl a termékkel kapcsolatos jótállási igényét a Gyártó által meghatározott képviselési pontokon jelezheti.

Jogvita esetén a Fogyasztó a megyei (fővárosi) kereskedelmi és iparkamarák mellett működő békéltető testület eljárását is kezdeményezheti.

JÓTÁLLÁS KERETÉBEN VÉGZETT JAVÍTÁSOK/CSERÉK:

Bejelentés dátuma:	Visszaadás dátuma:
Hibajelenség:	Jótállás új határideje:
Új azonosító szám:	Munkalapszám:
(Ph)	Elvégzett javítás/csere:
Bejelentés dátuma:	Visszaadás dátuma:
Hibajelenség:	Jótállás új határideje:
Új azonosító szám:	Munkalapszám:
(Ph)	Elvégzett javítás/csere:
Bejelentés dátuma:	Visszaadás dátuma:
Hibajelenség:	Jótállás új határideje:
Új azonosító szám:	Munkalapszám:
(Ph)	Elvégzett javítás/csere:

.....
Az eladó (jogszabályi jótállás kötelezettje) bélyegzőlenomata
és a Jótállási Jegy kiállítás során eljáró személy aláírása

.....
Vásárló aláírása