

MOVA P50 ultra

Kezelési útmutató



MOVA

Biztonsági információk

Az áramütés, tűz vagy a készülék helytelen használatából eredő sérülések elkerülése érdekében használat előtt figyelmesen olvasd el a kezelési útmutatót, és őrizd meg későbbi felhasználás céljából.

Használati korlátozások

- Ezt a készüléket nem használhatják 8 év alatti gyermekek, illetve csökkent fizikai, érzékszervi vagy szellemi képességekkel rendelkező, vagy tapasztalattal és tudással nem rendelkező személyek, kivéve, ha szülői felügyelet vagy gondozói felügyelet alatt állnak. Felügyelet nélkül hagyott gyermekek nem tisztíthatják a készüléket, és nem végezhetnek karbantartási munkálatokat.
- A készüléket csak a hozzá mellékelt tápegységgel szabad használni.
- Ez a készülék akkumulátorokat tartalmaz, amelyeket csak megfelelő képzettséggel rendelkező személyzet cserélhet ki.
- Takarítsd el a tisztítandó területet. Ne engedd, hogy gyerekek játékszerként használják a készüléket. Ügyelj arra, hogy a gyerekek és a háziállatok biztonságos távolságban maradjanak a robota működése közben.
- Ne telepítsd, töltsd vagy használd a készüléket fürdőszobákban vagy medencék körül.
- Ez a termék kizárólag háztartási padlók tisztítására szolgál. Nem szabad kültéren, padlótól eltérő felületek tisztítására, illetve kereskedelmi vagy ipari létesítményekben használni.

Biztonsági információk

Használati korlátozások

- Győződjön meg arról, hogy a készülék megfelelően működik a megfelelő környezetben. Ellenkező esetben ne használja a készüléket.
- Ha a tápkábel sérült, azt a gyártó vagy annak szervizképviselője által forgalmazott speciális kábellel vagy egységgel kell kicserélni.
- Ne használja a robotot a talajszint felett, védőkorlát nélküli, függőleges helyeken.
- Ne helyezze a robotot kerekkel felfelé. Ne használja az LDS fedelet, a robot fedelét vagy a lökhárítót fogantyúként.
- A robotot olyan környezetben használja, ahol a környezeti hőmérséklet 0°C felett és 40°C alatt van. Ügyeljen arra, hogy a padlón ne legyenek folyadékok vagy ragadós anyagok.
- A károsodás elkerülése érdekében távolítson el minden laza tárgyat a padlóról, távolítsa el a kábeleket és a tápkábeleket az útból, mielőtt elindítja a készüléket.
- Távolítsa el az érzékeny vagy apró tárgyakat a padlóról, hogy elkerülje a robotnak nekik ütdését és károsodását.
- Haj, ujjak és más testrészek nem kerülhetnek a robot szívónyílásának közelébe.
- Ne használja a készüléket olyan helyiségben, ahol alvó csecsemő vagy gyermek tartózkodik.
- Gyermek, háziállatok vagy bármilyen tárgy ne kerüljön a robotára, függetlenül attól, hogy az mozdulatlan vagy mozog.
- A tiszta víztartályba kizárólag tiszta vizet és a gyártó által jóváhagyott tisztítószereket szabad önteni. Ne adj hozzá semmilyen folyadékot,

Biztonsági információk

Használati korlátozások

mint például alkohol vagy fertőtlenítőszer. A tisztítószer és a tiszta víz közötti arány a oldat flakonján ellenőrizhető. A tisztítószereket gyermekek számára hozzáférhetetlen helyen kell tárolni.

- Ne használja a robotot égő tárgyak takarítására. Ne használja a robotot gyúlékony vagy éghető folyadékok, maró folyadékok, hígítatlan savak vagy oldószerek felszívására.
- Ne porszívózzon fel kemény vagy éles tárgyakat. Ne használja a készüléket olyan tárgyak felszedésére, mint például kövek, nagy papírdarabok vagy más olyan dolgok, amelyek eltömíthetik a készüléket.
- A készülék tisztítása vagy karbantartása előtt a csatlakozót ki kell húzni az elektromos aljzatból.
- Ne törölje le a robotot vagy a bázisállomást nedves ruhával, és ne öblítse le semmilyen folyadékkal. Miután megtisztította az összes mosható elemet, alaposan szárítsa meg azokat, mielőtt visszahelyezné és használná őket.
- A készüléket a használati utasításban található ajánlásoknak megfelelően használja. A felhasználók felelősek a termék helytelen használatából eredő minden veszteségért vagy károsodásért.

Akkumulátor és töltés

- Ne használjon más gyártók akkumulátorát vagy bázisállomását. A robot csak RCPE0105 típusú bázisállomással használható.
- Ne kísérelje meg saját kezűleg szétszerelni, megjavítani vagy módosítani az akkumulátort vagy a bázisállomást.
- Ne helyezze a bázisállomást hőforrás közelébe.
- Ne használjon nedves ruhát vagy nedves kezet a bázisállomás töltőérintkezőinek tisztításához.

Biztonsági információk

Akkumulátor és töltés

- A használt akkumulátorok ártalmatlanítása nem megfelelő módon tilos. A felesleges akkumulátorokat megfelelő újrahasznosító üzemben kell ártalmatlanítani.
- Kábelkárosodás vagy szakadás esetén azonnal hagyja abba a termék használatát, és lépjen kapcsolatba az értékesítés utáni szervizzel.
- Győződjön meg arról, hogy a robot ki van kapcsolva a szállítás idejére, és lehetőség szerint az eredeti csomagolásban tárolja.
- Ha a robotot hosszabb ideig nem használja, teljesen töltsse fel, kapcsolja ki és tárolja hűvös, száraz helyen. Az akkumulátort legalább 3 havonta egyszer fel kell tölteni, hogy elkerülje a túlzott lemerülését.

Lézerbiztonsági információk

- A termékben található lézeres érzékelő megfelel az IEC 60825-1:2014/EN 60825-1:2014/A11:2021 szabványnak az 1. osztályú lézertermékekre vonatkozóan. A lézersugarat tilos közvetlenül a szembe irányítani.

1. OSZTÁLYÚ LÉZERTERMÉK
FOGYASZTÓI LÉZERTERMÉK
EN 50689:2021



Kizárólag beltéri használatra



Ismerkedjen meg a használati utasítás tartalmával.

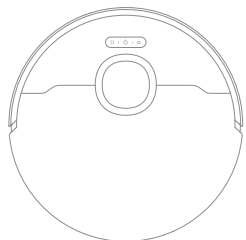
A Moonstone Technology (Shaoxing) Co., Kft. ezennel kijelenti, hogy az RLP23SE típusú rádióberendezés megfelel a 2014/53/EU irányelv követelményeinek.

Az EU-megfelelőségi nyilatkozat teljes szövege a www.mova-tech.com weboldalon érhető el.

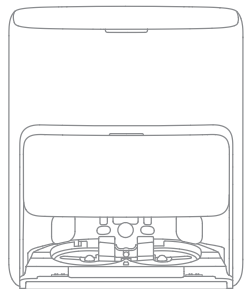
Részletes e-kézikönyv, lásd: <https://www.mova-tech.com/pages/user-manuals-and-faqs>

Termékleírás

A csomag tartalma

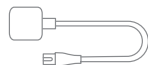


Robot



Bázisállomás

Egyéb tartozékok



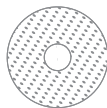
Tápkábel



A bázisállomás rámpájának
hosszabbító lapja



Felhasználói kézikönyv



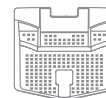
Felmosó párna x 2 (gyárilag felszerelve)



Felmosó párna tartó
x 2



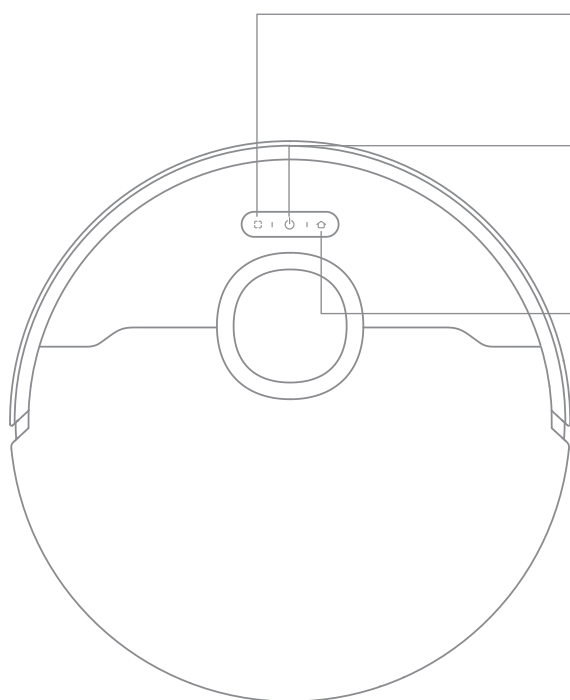
Porzsák
(gyárilag felszerelve)



Szűrő
(gyárilag felszerelve)

Termékleírás

Robot



Ponttisztítás gomb

- Nyomja meg a ponttisztítás elindításához

Bekapcsoló / Tisztítás gomb

- Nyomja meg és tartsa lenyomva 3 másodpercig a be- vagy kikapcsoláshoz
- Nyomja meg a robota bekapcsolása után a tisztítás megkezdéséhez

Dokkoló gomb

- Nyomja meg a robot bázisállomásra küldéséhez
- Nyomja meg és tartsa lenyomva 3 másodpercig a Szülői zárolás deaktiválásához

Állapotjelző

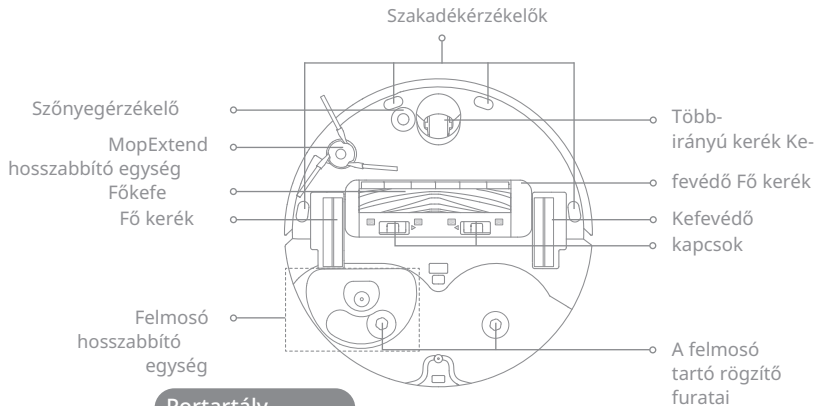
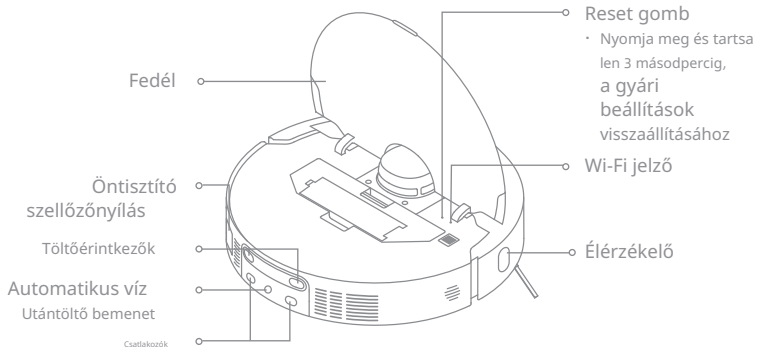
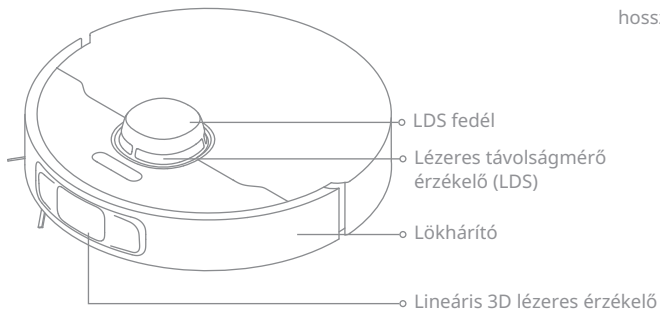
- Folyamatos fehér: tisztítás vagy takarítás befejezve
- Pulzáló fehér: töltés (az akkumulátor nincs lemerülve)
- Folyamatos narancssárga: készenlét vagy szünet alacsony akkumulátor töltöttségi szintnél
- Pulzáló narancssárga: töltés (alacsony akkumulátor töltöttségi szint)
- Villogó narancssárga: Hiba

Figyelem:

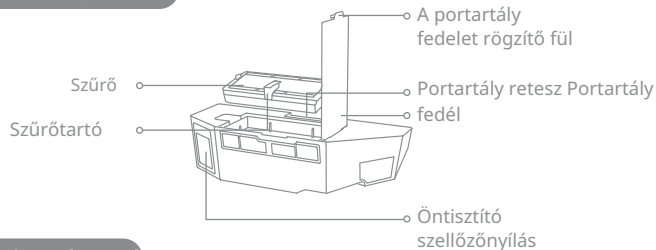
- Amíg a robot takarít vagy visszatér töltődni, a roboton lévő bármelyik gomb megnyomása szünetelteti a működését.
- A szülői zárat be/ki lehet kapcsolni a MOVAhome alkalmazásban.

Termékleírás

Robot és érzékelők

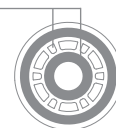


Portartály



Felmosó egység

A felmosó alátét rögzítési pontja



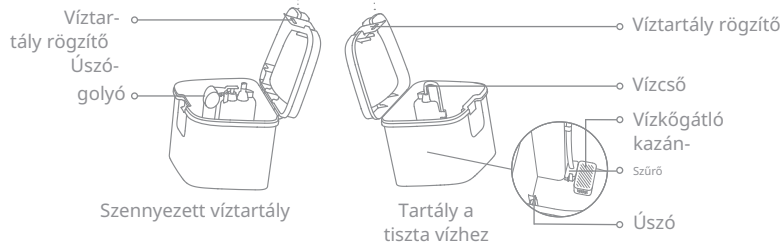
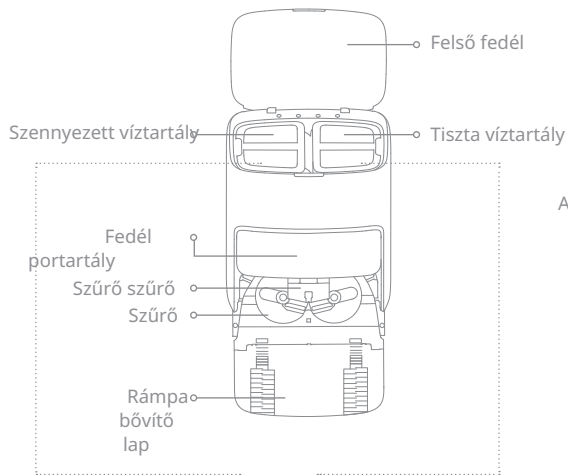
Felmosó alátét tartó



Felmosó alátét

Termékleírás

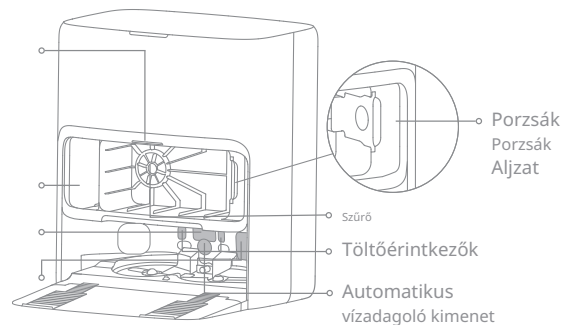
Bázisállomás



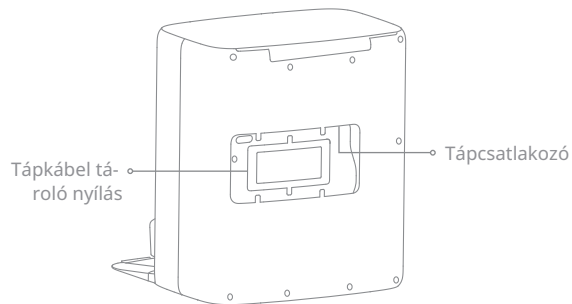
Állapotjelző
Folyamatos fehér: A bázisállomás csatlakoztatva van a tápellátáshoz
Folyamatos narancssárga: a bázisállomás hibás

Fenntartott hely az Automatikus mosószert adagolóhoz
Jelzőterület

Önürítő szellőző



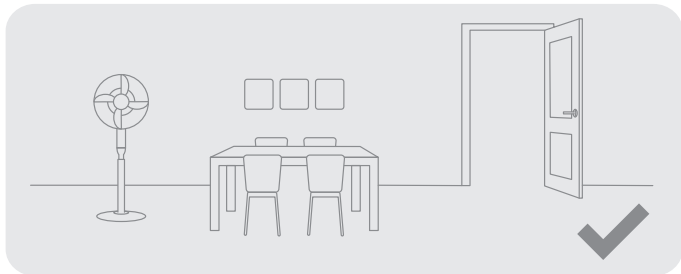
Figyelem: Az automatikus mosószert adagolót külön kell megvásárolni.



A ház előkészítése



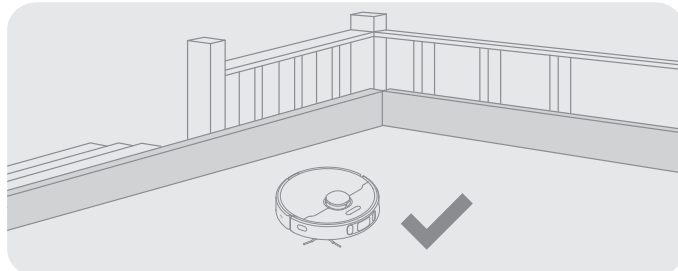
Tisztítás előtt távolítsa el a padlóról a nem stabil, törékeny, értékes vagy veszélyes tárgyakat, a kábeleket, ruhákat, játékokat, kemény és éles tárgyakat pedig rendezze el, hogy elkerülje az összegabalyodást, a karcolást vagy a robotnak ütközést és a veszteséget.



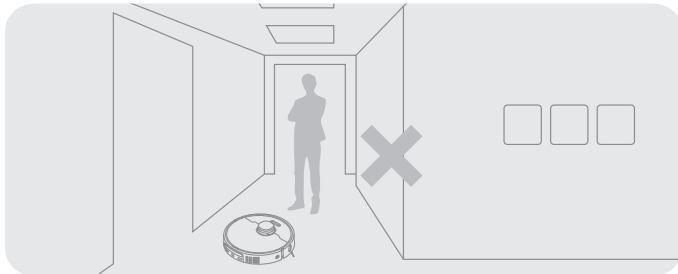
Nyissa ki a takarítandó helyiség ajtaját, és helyezze a bútorokat a megfelelő helyre, hogy több hely maradjon.

Figyelem:

- Amikor először indítja el a robotot, kövesse őt takarítás közben, hogy időben eltávolíthassa az esetleges akadályokat.
- Ne porszívózzon fel kemény tárgyakat, mint például kőveket, acélgolyókat és játékkatrészeket, vagy kemény tárgyakat, mint például törmeléket, törött üveget, szöveget, különben a padló megkarcolódhat.



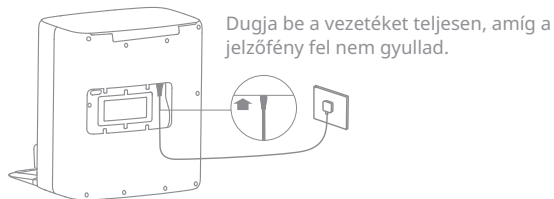
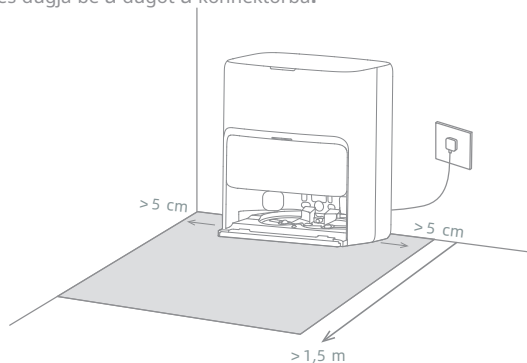
Takarítás előtt helyezzen fizikai akadályt a lépcsők szélére, hogy biztosítsa a robota problémamentes működését.



Annak érdekében, hogy a robota ne kerüljön olyan, takarítást igénylő, de fel nem ismert helyek elé, ne álljon elé, küszöbök, folyosók vagy szűk helyek elé.

Használat előtt

1. Helyezze el a bázisállomást és csatlakoztassa a konnektorba. Helyezze a bázisállomást a lehető legnyitottabb helyre, jó Wi-Fi jellel. Hagyjon elegendő helyet a készülék körül, ahogy az ábrán látható, és távolítsa el minden tárgyat az árnyékolt területről. Ezután helyezze a tápkábel a bázisállomásba, és dugja be a dugót a konnektorba.

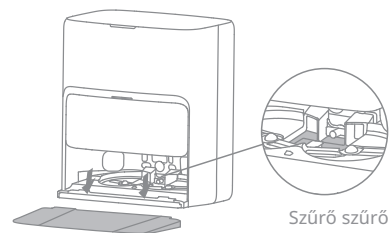


Dugja be a vezeték teljesen, amíg a jelzőfény fel nem gyullad.

Figyelem:

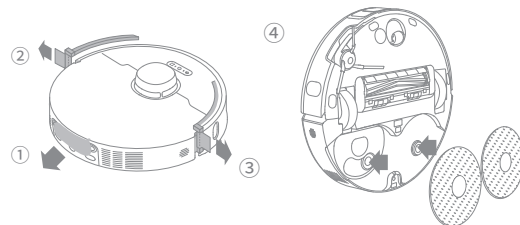
- Győződjön meg arról, hogy semmilyen tárgy nem akadályozza a jelzési területet.
- A fa padlók vagy szőnyegek nedvesedésének elkerülése érdekében ajánlott a bázisállomást kerámia vagy márvány csempére helyezni.

2. Szerelje fel a rámpa hosszabbító lemezét.



Figyelem:Ellenőrizze, hogy a szűrő megfelelően van-e felszerelve.

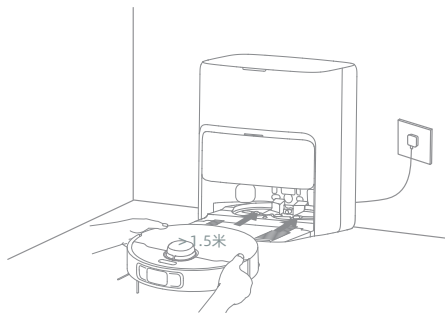
3. Távolítsa el a robot védőelemét, és szerelje fel a felmosó egységet.



Használat előtt

4. Csatlakoztassa a robotot a bázisállomáshoz

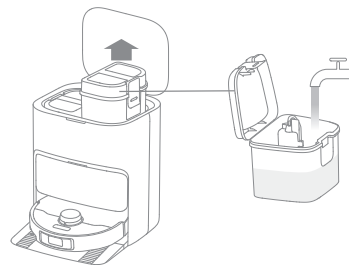
Nyomja meg a roboton lévő gombot 3 másodpercig a bekapcsoláshoz. Helyezze a robotot a bázisállomásra úgy, hogy a felmosó egység a szűrő felé nézzen. Ekkor hangutasítást fog hallani, amikor a robot sikeresen csatlakozik a bázisállomáshoz. A robota akkumulátorának teljes feltöltése után a robota és a bázisállomás állapotjelző lámpái 10 percig világítanak, majd kialszanak.



Figyelem: Javasoljuk, hogy a robotát az első használat előtt teljesen töltsen fel. Ha a robota nem kapcsol be az akkumulátor lemerülése után, kézzel csatlakoztassa a bázisállomáshoz és töltsen fel.

5. Töltsön vizet a tisztavíz-tartályba

Vegye ki a tisztavíz-tartályt a bázisállomásból, és töltsen fel tiszta vízzel. Ezután szerelje vissza a bázisállomásba.

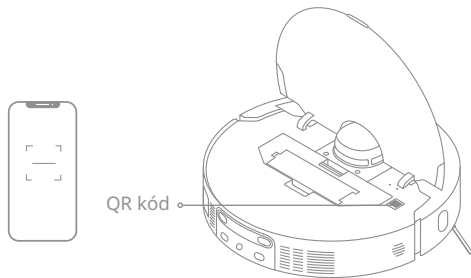


Figyelem: Ne töltsön forró vizet a tartályba, mert az eltorzulhat.

Csatlakozás a MOVAhome alkalmazáshoz

1. A MOVAhome alkalmazás letöltése

Olvasza be a roboton található QR-kódot, vagy keressen rá a „MOVAhome” kifejezésre az alkalmazásboltban, majd töltsse le és telepítse az alkalmazást.



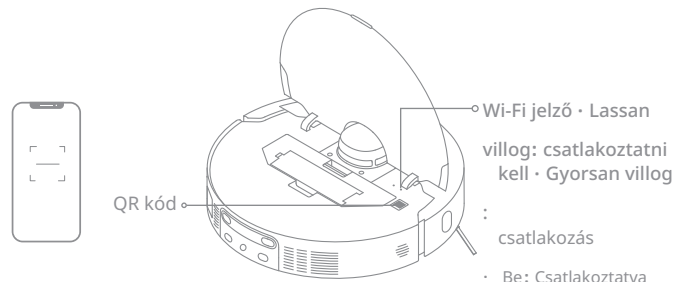
Figyelem:

- Csak a 2,4 GHz-es Wi-Fi támogatott.
- Az alkalmazás szoftver frissítései miatt a tényleges műveletek eltérhetnek a kézikönyvben található utasításoktól. Tartsa be az alkalmazás aktuális verzióján alapuló utasításokat.

2. A készülék hozzáadása

Nyissa meg a MOVAhome alkalmazást, érintse meg a „QR-kód beolvasása a csatlakoztatáshoz” opciót, majd olvassa be újra ugyanazt a QR-kódot, amely a roboton található, ez lehetővé teszi a készülék hozzáadását. Kövesse a megjelenő utasításokat a Wi-Fi kapcsolat befejezéséhez.

Megjegyzés: a Wi-Fi kapcsolat visszaállításához ismételje meg a 2. lépést, majd kövesse az utasításokat.



Használat

Be-/kikapcsolás

Nyomja meg a gombot 3 másodpercig, ami bekapcsolja a robotát. A tápellátás jelzőfényének világítania kell. Helyezze a robotát a bázisállomásra, automatikusan be kell kapcsolnia és el kell kezdenie a töltést. A robota kikapcsolásához távolítsd el a bázisállomásról, majd nyomd meg a gombot 3 másodpercig.

Gyors feltérképezés

A hálózat első konfigurálása után kövesd az alkalmazásban található utasításokat a gyors térkép létrehozásához. A robot tisztítás nélkül kezdi meg a feltérképezést. Amikor a robot visszatér a bázisállomásra, a feltérképezési folyamat befejeződik, és a térkép automatikusan mentésre kerül.

Szünet/alvó állapot

Amikor a robot működik, nyomj meg bármelyik gombot a szüneteltetéshez. Ha a robot 10 percnél tovább nem működik, automatikusan alvó üzemmódba lép. A roboton lévő összes jelzőfény kikapcsol. Nyomjon meg egy tetszőleges gombot a robotán vagy használja az alkalmazást a felébredtéséhez.

Figyelem: Ha a robota szüneteltetve van és a bázisállomáson helyezkedik el, az aktuális tisztítási folyamat befejeződik.

Automatikus tisztítás folytatás

Ha az akkumulátor lemerülőben van, a robota automatikusan visszatér a bázisállomásra töltés céljából. A megfelelő szintre való feltöltés után a robota folytatja a befejezetlen tisztítási feladatokat.

Figyelem: A funkció használatához aktiválja az alkalmazásban.

Ne zavarjanak mód (DND)

Amikor a robota „Ne Zavarjanak” (DND) módba van állítva, nem folytatja a takarítást. A DND mód alapértelmezés szerint gyárilag ki van kapcsolva. Az alkalmazás segítségével aktiválhatja a DND módot, vagy módosíthatja a DND időszakot. Alapértelmezés szerint a DND időszak 22:00-8:00.

Figyelem:

- A DND időszak alatt az ütemezett takarítási feladatok nem kerülnek végrehajtásra.
- A robot a DND időszak letelte után folytatja a takarítást.

Pontszerű tisztítás

Amikor a robot készenléti állapotban van, nyomja meg röviden a gombot, ami elindítja a pontszerű tisztítási módot. Ebben a módban a robot egy 1,5 x 1,5 méteres négyzet alakú területet tisztít meg maga körül, majd visszatér a kiindulási pontjára, miután befejezte a pontszerű tisztítást.

A robota újraindítása

Ha a robot nem reagál vagy nem lehet kikapcsolni, tartsa lenyomva a gombot 10 másodpercig, ami a készülék kényszerített kikapcsolását eredményezi. Ezután a robot bekapcsolásához tartsa lenyomva a gombot 3 másodpercig.

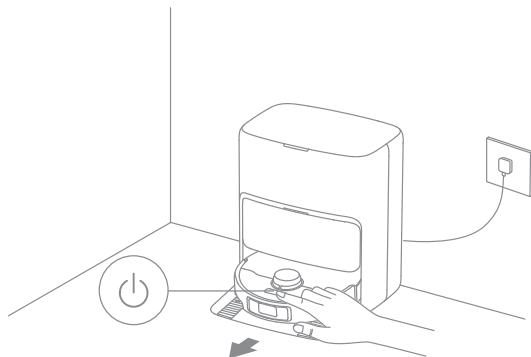
Használat

Porszívózás és felmosás

Figyelem: A felmosó egység első használatakor a robot alapértelmezés szerint a „Porszívózás és felmosás” feladatot hajtja végre.

1. A tisztítás megkezdése

A robot bázisállomásról történő elindításához nyomja meg a gombot a roboton, vagy használja az alkalmazást. Ezt követően a robot megtervezi az optimális tisztítási útvonalat, és a létrehozott térkép alapján elvégzi a feladatot.

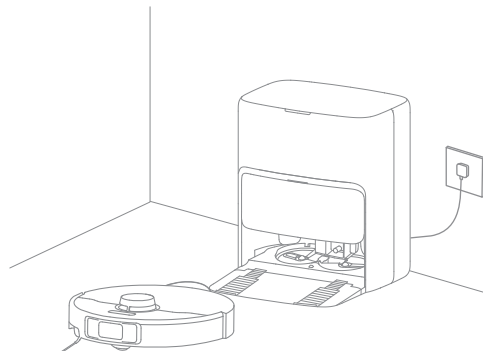


Figyelem:

- Annak érdekében, hogy a robot könnyen visszatérhessen a bázisállomásra a tisztítás után, ajánlott a bázisállomásról indítani.
- A felmosó párnák a robot felmosásának megkezdése előtt megtisztításra kerülnek, kérjük, várjon türelemmel.
- Működés közben ne mozgassa a bázisállomást, a tiszta víztartályt, a szennyezett víztartályt vagy a szűrőt.
- A forró vízzel való mosás funkció az alkalmazásban kapcsolható be a felmosó kendőknek szentelt fülön, és ez a funkció minden üzemmódban működik. A forrázás elkerülése érdekében ne érintse meg a vízkifolyót, amikor a funkció be van kapcsolva.

2. Automatikus felmosó kendő mosás

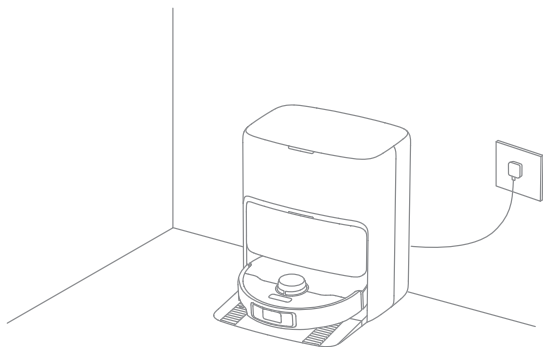
Takarítás közben a robot automatikusan visszatér a bázisállomásra, hogy ki-mossa a felmosó kendőket az alkalmazásban beállított használati gyakoriság alapján. A bázisállomás automatikusan feltölti a robot víztartályát, és az folytatja a takarítást.



Használat

3. A portartály automatikus ürítése, valamint a felmosó feltét mosása és szárítása

Amikor a robot befejezi a tisztítási feladatot, és visszatér a bázisállomásra töltődni, az állomás automatikusan kiüríti a portartályt. Ezután kimossa és megszáritja a felmosó kendőket.



Figyelem:

- Ha az automatikus ürítés funkció ki van kapcsolva az alkalmazásban, a bázisállomás nem fogja automatikusan kiüríteni a portartályt.
- A bázisállomás a portartályt az alkalmazásban beállítottak szerint fogja üríteni.

4. Tisztítsa meg a szennyezettvíz-tartályt

Amikor a robot befejezte a feladatot, mossa ki a szennyezettvíz-tartályt, ezzel megelőzve a kellemetlen szagok kialakulását.

Felmosás porszívózás után

Aktiválja a felmosás porszívózás után funkciót, és a robot automatikusan felemeli a felmosó egységet, hogy porszívózza a padlót. A porszívózás befejezése után a robota visszatér a bázisállomásra, hogy kiürítse a portartályt, majd a felmosó leengedése és az oldalkefe felemelése után elkezd a felmosást.

Csak porszívózás

Aktiválja a porszívózás funkciót az alkalmazásban, és a robot automatikusan felemeli a felmosó egységet, és elkezd a padló porszívózását.

Csak felmosás

Aktiválja a felmosás funkciót az alkalmazásban, és a robot ellenőrzi, hogy a felmosó egység telepítve van-e. Ha nincs, szerelje fel a felmosót kézzel, és az oldalkefe felemelése után a robot automatikusan elkezd a felmosást.

Rutin karbantartás

Alkatrészek

A robot jó állapotának megőrzése érdekében javasoljuk, hogy ellenőrizze a tartozékok használatát az alkalmazásban, vagy a következő táblázatban a tervezett karbantartás tekintetében.

Alkatrész	Karbantartás gyakorisága	Csereperiódus
Szennyvíztartály	Minden használat után	/
Tiszta víztartály	Kéthetente egyszer	
Főkefe		
Portartály szűrő		
Oldalkefe		
Felmosó párna tartó		
Szűrő szűrő		1-2 havonta
A bázisállomás jelzőterülete	Havonta egyszer	/
Töltőérintkező		
Öntisztító szellőzőnyílás		
Többirányú kerék		
Élérzékelő		
Lézeres távolságmérő érzékelő (LDS)		
Lineáris lézeres 3D érzékelő		

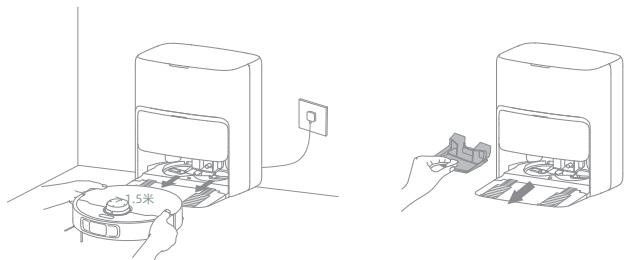
Alkatrész	Karbantartás gyakorisága	Csereperiódus	
Szőnyegérzékelő	Havonta egyszer	/	
Eszésérzékelő			
Lökhárító			
A robota automatikus vízutántöltő bemenete			
A robota alja			
Portartály			Szükség szerint tisztítsa
Porzsák			/
Felmosó alátét	1-3 havonta		
Vízközgátló	18-tól 36 havonta		

Figyelem: A csere gyakorisága a robota használatától függ. Különleges körülmények miatti kivétel esetén a részegységeket ki kell cserélni.

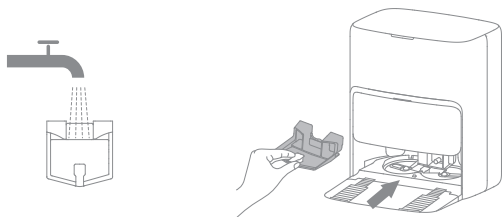
Rutin karbantartás


Szűrő szűrő

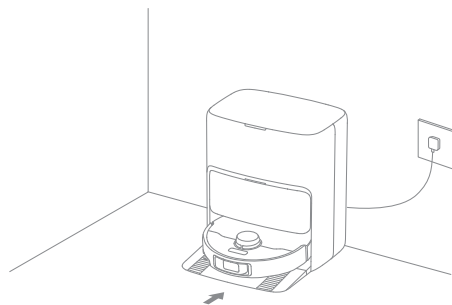
1. A felmosó alátétek mosásának befejezése után vegye ki a robotot és szerelje ki a szűrőt.



2. Öblítse ki a szűrőt tiszta vízzel, törölje szárazra, majd szerelje vissza a helyére.



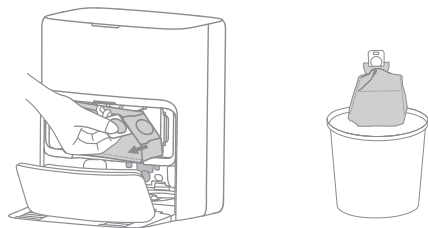
3. Küldje vissza a robotot a bázisállomásra az alkalmazás segítségével vagy a  gomb megnyomásával, vagy tegye meg manuálisan.



Rutin karbantartás

Porzsák

1. Vegye le a portartály fedelét és dobja ki a zsákot.

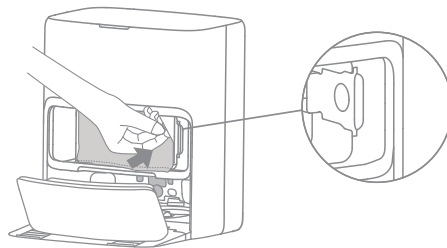


Figyelem: A fogantyú felfelé húzásával lezárja a porzsákot, hogy megakadályozza annak és a szennyeződések véletlen kiesését.

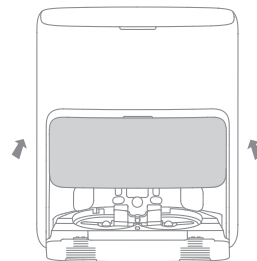
2. A szűrőről a port és a szennyeződéseket száraz ruhával távolítsa el.



3. Helyezzen be egy új porzsákot.



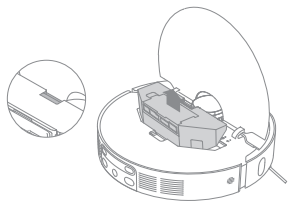
4. Szerelje vissza a tartály fedelét.



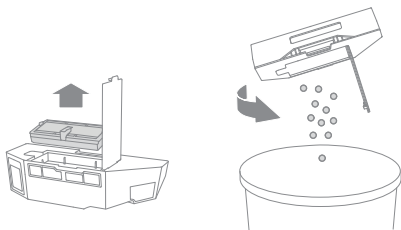
Rutin karbantartás

Portartály és szűrő

1. Nyisd ki a robota fedelét, és nyomd meg a portartály reteszét a kivételhez.



2. Nyisd ki a portartály fedelét, vedd ki a szűrőt, és ürítsd ki a tartályt az ábrán látható módon.

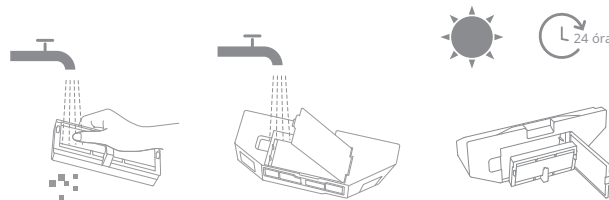


3. Óvatosan ütögesse meg a szűrőkosarat a szennyeződések eltávolításához.



Figyelem: Ne próbálja meg a szűrőt kefével, ujjal vagy éles tárgyakkal tisztítani, mert ez károsíthatja azt.

4. Öblítse ki vízzel a portartályt és a szűrőt, majd teljesen szárítsa meg azokat a visszahelyezés előtt.



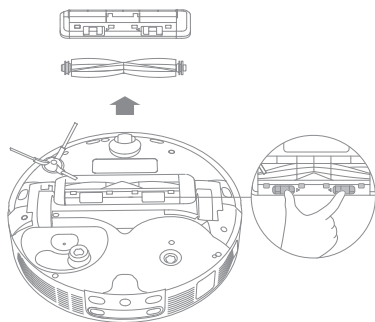
Figyelem:

- A portartályt és a szűrőt kizárólag tiszta vízzel öblítse ki. Ne használjon tisztítószert.
- A portartályt és a szűrőt csak a teljes száradás után használja.

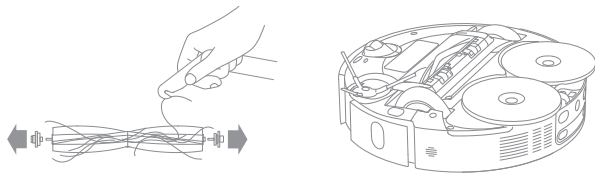
Rutin karbantartás

Főkefe

1. Nyomd be a kefevédő reteszeit befelé a védő eltávolításához, vedd ki a kefét a robotából.

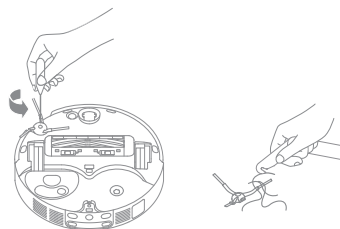


2. Húzd le a kefevédőket a kefe mindkét végéről, ahogy az a rajzon látható. Használj megfelelő tisztítóeszközt a kefebe gabalyodott szőr eltávolításához. Helyezze vissza a kefedeleket mindkét végére, majd magát a kefét. Nyomja be a kefevédőt, hogy a helyére rögzítse.

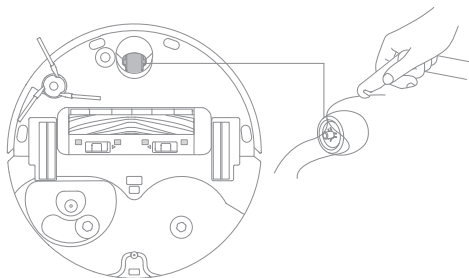


Oldalkefe

Csavarhúzóval csavarja le az oldalkefét, távolítsa el a haját róla, majd csavarja vissza.



Többirányú kerék



Figyelem:

- Egy kis csavarhúzóval válassza le a tengelyt a többirányú kerék abroncsától. Ne erőltesse túlzottan.
- Öblítse le a többirányú kereket folyó víz alatt, és helyezze vissza, miután teljesen megszáradt.

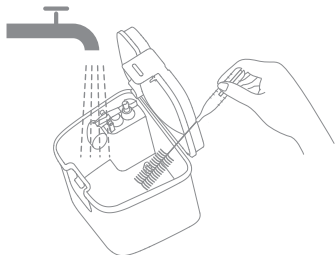
Rutin karbantartás

Szennyvíztartály

1. Vegye ki a szennyeztvíz-tartályt, nyissa ki a fedelet, és öntse ki a tartalmát.



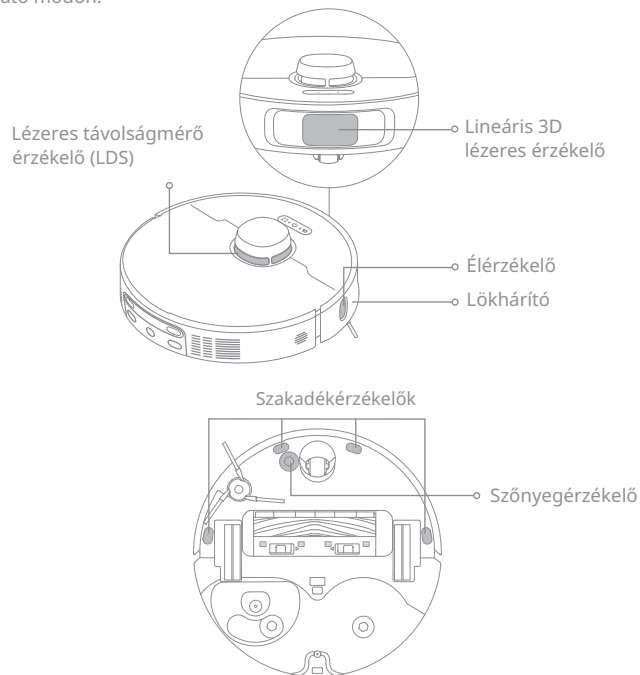
2. Tiszta vízzel öblítse ki a használtvíz-tartályt, felhasználva a mellékelt eszközt a tartály belső falának tisztításához.



Figyelem: A használtvíz-tartályban lévő úszógolyó mozgó alkatrész. Ne fejtessen ki túlzott erőt a tisztítás során, hogy elkerülje a károsodása.

A robota érzékelői

Törölje át a robota érzékelőit puha és száraz ruhával, az alábbi ábrán látható módon:

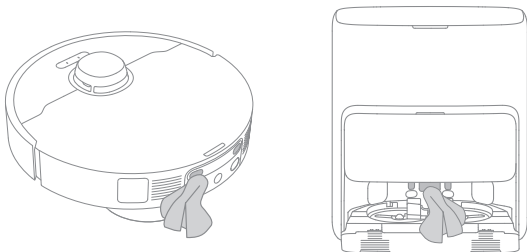


Figyelem: A nedves törölkendő károsíthatja a robota és a bázisállomás érzékeny alkatrészeit. A tisztításhoz használjon száraz törölkendőt.

Rutin karbantartás

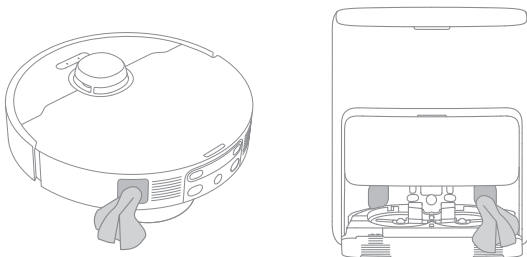
Töltőérintkezők és jelzőmező

A töltőérintkezőket és a jelzőmezőt puha, száraz ruhával tisztítsa.



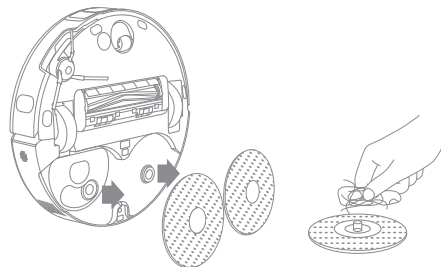
Az automatikus légtelenítő nyílásai

A robota és a bázisállomás automatikus légtelenítő nyílásait puha, száraz ruhával tisztítsa.



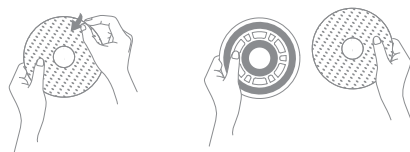
A felmosó alátét tartója

Vegye ki és mossa ki a felmosó alátétek tartóit.



Felmosó alátét

Vegye le a felmosó alátétet a tartóról, és cserélje ki.



Akkumulátor

A robot nagy teljesítményű lítium-ion akkumulátor csomagot tartalmaz. Gondoskodjon arról, hogy az akkumulátor megfelelően fel legyen töltve a mindennapi használathoz, hogy megőrizze optimális teljesítményét. Ha a robotot hosszabb ideig nem használja, kapcsolja ki és rakja el. A túlzott lemerülés okozta károk elkerülése érdekében a robotot legalább háromhavonta tölts fel.

Hibaelhárítás és javítás

Hiba	Megoldás
A robot nem kapcsol be.	Az Akkumulátor lemerült. Töltse fel a robotot a bázisállomáson, és próbálja újra. Az akkumulátor hőmérséklete túl alacsony vagy túl magas. A készüléket 0 °C és 40 °C közötti környezeti hőmérsékleten használja.
A robot nem töltődik.	A bázisállomás nincs csatlakoztatva a tápellátáshoz, ellenőrizze, hogy a tápkábel mindkét vége megfelelően be van-e dugva. Gyenge érintkezés a bázisállomás és a robot töltőérintkezői között, tisztítsa meg a töltőérintkezőket. Ellenőrizze, hogy nincs-e idegen test a robot csatlakozóján, távolítsa el, ha van.
A robot nem csatlakozik a Wi-Fi-hez.	Helytelen Wi-Fi jelszó. Ellenőrizze, hogy a Wi-Fi hálózathoz való csatlakozáshoz használt jelszó helyes-e. A robot nem támogatja az 5 GHz-es Wi-Fi kapcsolatot. Győződjön meg arról, hogy a robot 2,4 GHz-es Wi-Fi hálózathoz csatlakozik. Gyenge Wi-Fi jel. Győződjön meg arról, hogy a robot jó Wi-Fi lefedettséggű területen van. Lehet, hogy a robot még nincs felkészülve a konfigurálásra. Lépjen ki az alkalmazásból, majd lépjen be újra, és próbálja meg újra az utasításoknak megfelelően.
A robot nem találja és nem tud visszatérni a bázisállomásra.	A bázisállomás le lett választva az áramellátásról, vagy elmozdították, amikor a robot a bázisállomáson kívül volt. Csatlakoztassa a bázisállomást az áramellátáshoz, vagy helyezze a robotot a bázisállomásra töltés céljából. Túl sok akadály van a bázisállomás körül. Helyezze a bázisállomást nyitottabb területre. A robot elmozdítása a robot újrapozicionálását okozhatja, ami a térkép újbóli létrehozásához vezet, ha az újrapozicionálás sikertelen. Ha a robot túl messze van a bázisállomástól, előfordulhat, hogy nem tud önállóan visszatérni, ebben az esetben kézzel kell a bázisállomásra helyezni. Törölje le a bázisállomáson található jelzőmezőt a por és a szennyeződések eltávolításához.
A robota a bázisállomás előtt elakad, és nem tud visszatérni hozzá.	Ellenőrizze, hogy elegendő hely van-e a bázisállomás mindkét oldalán és elötte, hogy megakadályozza a robota elakadását. A töltéshez vezető visszatérési útvonal el van zárva, pl. egy becsukott ajtó. A robota megcsúszhat, ha a bázisállomás előtti padló túlságosan nedves. Ebben az esetben távolítsa el a felesleges vizet, mielőtt újra próbálkozna. Javasoljuk, hogy helyezze át a bázisállomást egy másik helyre, és próbálja újra. Győződjön meg arról, hogy a rámpa hosszabbító lemeze megfelelően van felszerelve.

Hibaelhárítás és javítás

Hiba	Megoldás
A robota nem kapcsol ki.	A robota nem kapcsolható ki töltés közben. A robota kikapcsolásához javasolt a robotát eltávolítani a bázisállomásról, majd nyomja meg a gombot 3 másodpercig. ⏻ Ha a robota nem kapcsolható ki az 1. lépés végrehajtásával, nyomja meg a gombot 10 másodpercig, ami a robota kényszerített kikapcsolását eredményezi. Ha a probléma továbbra is fennáll, lépjen kapcsolatba az értékesítés utáni ügyfélszolgálattal.
Alacsony töltési sebesség.	A teljesen lemerült robot akkumulátorának teljes feltöltése körülbelül 3,5 órát vesz igénybe. Ha a robotot a műszaki specifikációban meghatározott tartományon kívüli hőmérsékleten használja, a töltési sebesség automatikusan csökken az akkumulátor élettartamának meghosszabbítása érdekében. A roboton és az állomáson lévő töltőérintkezők szennyezettek lehetnek, törölje le őket száraz ruhával.
A zaj megnő, amikor a robot működik.	Ellenőrizze, hogy a portartály szűrője nincs-e eltömődve. Ha igen, tisztítsa meg vagy cserélje ki. Egy kemény tárgy beakadhatott a fő kefékbe vagy a portartályba. Ellenőrizze és távolítsa el minden kemény tárgyat. A fő- vagy oldalkefe összegabalyodhat. Ellenőrizze és távolítsa el minden idegen anyagot. Állítsa a szívó üzemmódot Standard vagy Csendes módra.
A robota nem tartja a beállított útvonalat.	A robot használata előtt rendezze el a tárgyakat, például a tápkábeleket és a papucsokat. A nedves, csúszós felületeken való működés a fő kerék megcsúszását okozza. Javasolt a nedves területek megszáritása a robot használata előtt. Törölje le a roboton lévő 3D vonallézer érzékelőt tiszta és puha ruhával, hogy eltávolítsa a szennyeződések.
A robota kihagyja azokat a helyiségeket, amelyeket tisztítani kellene.	Győződjön meg arról, hogy a takarítandó helyiségek ajtaja nyitva van. Ellenőrizze, hogy a helyiség ajtajában nincs-e körülbelül 2 cm-nél magasabb küszöb. A robot nem képes magas küszöbre felmászni vagy lépcsőfokokat leküzdeni. A takarítandó helyiség előtti terület nedves vagy csúszós lehet, ami a robota megcsúszását és rendellenes működését okozhatja. Használat előtt szárítsa meg a padlót.
A robota töltés után nem folytatja a takarítást.	Győződjön meg arról, hogy a robota nincs „Ne zavarjanak” (DND) üzemmódba állítva, mert ez megakadályozza a takarítás folytatását. A robota nem folytatja a takarítást, ha kézzel helyezik vissza a bázisállomásra, vagy ha az alkalmazás vagy a gomb segítségével küldik töltésre. ⏻

Hibaelhárítás és javítás

Hiba	Megoldás
Az állomás nem tudja automatikusan kiüríteni a portartályt.	Ellenőrizze, hogy a portartályban lévő porzsák nem telt-e meg. Ha a porzsák nem telt meg, ellenőrizze, hogy nincs-e valamilyen akadály a robota, a bázisállomás vagy a portartály automatikus szellőzőnyílásain. Ebben az esetben tisztítsa meg időben az elzáródott részt.
A vízszint a rácson nem megfelelő.	Ellenőrizze, hogy a használt víztartály tömítése nem lazult-e meg, vagy nincs-e helytelenül felhelyezve, szükség esetén kézzel igazítsa meg. Ha a probléma továbbra is fennáll, lépjen kapcsolatba az értékesítés utáni szerviz csapatával. Finoman nyomja lefelé a piszkosvíz-tartályt, ellenőrizve, hogy megfelelően van-e rögzítve. Szerelje ki a szűrőt és ellenőrizze, hogy a piszkos víz lefolyója nincs-e eldugulva; ha igen, tisztítsa meg. Ellenőrizze a tisztítóoldatot. Ne adjon a készülékhez más folyadékot, csak a hivatalosan jóváhagyott tisztítóoldatot.
A felmosó tartója rendellenesen megemelkedett.	Vegye ki a felmosó tartóját, és ellenőrizze, hogy nem akadtak-e bele idegen tárgyak, majd indítsa újra a robotát. Ha a probléma továbbra is fennáll, lépjen kapcsolatba az értékesítés utáni szerviz csapatával.
Víz van a tiszta víztartály alatt vagy a tömítés körül.	A tiszta víztartály eltávolításakor a tartály alatti csőben vagy a tömítés körül maradhat némi víz. Ez egy normális jelenség. Törölje száraz ruhával.

Ha további segítségre van szüksége, kérjük, vegye fel velünk a kapcsolatot a www.mova-tech.com oldalon keresztül.

Műszaki adatok

Robot

Model	RLP23SE
Töltési idő	Körülbelül 3,5 óra
Névleges feszültség	14,4 V ---
Névleges teljesítmény	75 W
Működési frekvencia	2400-2483,5 MHz
Maximális kimeneti teljesítmény	<20 dBm

Bázisállomás

Model	RCPE0105
Névleges tápáram	220-240 V ~ 50-60 Hz
Névleges kimeneti teljesítmény	20 V --- 2 A
Névleges teljesítmény (portalanítás közben)	700 W
Névleges teljesítmény (forró vízzel történő mosás közben)	1160 W
Névleges teljesítmény (töltés és szárítás közben)	87 W

EGYSZERŰSÍTETT EU-MEGFELELŐSÉGI NYILATKOZAT

A Dreame Trading (Tianjin) Co., ezennel kijelenti, hogy a készülék típusa Kft radiowego Robot sprzątający MOVA P50 Ultra ze stacją bazową (RLP23SE + RCPE 0105) jest zgodny z dyrektywą 2014/53/UE. Az EU-megfelelőségi nyilatkozat teljes szövege a következő internetcímen érhető el: <https://files.innpro.pl/mova>

A gyártó címe: Room 2112-1-1, South District, Finance and Trade Center, No. 6975 Yazhou Road, Dongjiang Bonded Port Area, Tianjin Pilot Free Trade Zone, Tianjin, China

Rádiófrekvencia: 2400-2483,5 MHz

Maximális rádiófrekvencia teljesítmény: <20 dBm

Normál üzemi körülmények között ezt a készüléket legalább 20 cm távolságra kell tartani az antenna és a felhasználó teste között.

Figyelem:

- A névleges teljesítmény (forró vízzel történő tisztítás során) a teljesítményérték által meghatározott egy reprezentatív időszakban (vízhőmérséklet 25°C).
- A névleges teljesítményt (töltés és szárítás közben) a teljes töltési időszak alatti teljesítményérték határozza meg.

Az Akkumulátor eltávolítása és ártalmatlanítása

A beépített lítium-ion Akkumulátor környezetre veszélyes anyagokat tartalmaz. Az Akkumulátor eltávolítását csak képzett szerviztechnikus végezheti el, és magát az Akkumulátort a megfelelő újrahasznosító helyre kell leadni.

- az Akkumulátort a készülék hulladékba helyezése előtt el kell távolítani a készülékből;
- az Akkumulátor eltávolításakor a készüléket le kell választani a hálózati tápellátásról;
- az Akkumulátort biztonságos módon kell ártalmatlanítani.

VIGYÁZAT:

Az akkumulátor eltávolítása előtt húzza ki a tápfeszültséget, és merítse le az akkumulátort, amennyire csak lehet.

A felesleges akkumulátorokat a megfelelő újrahasznosító üzemben kell ártalmatlanítani.

Ne tegye ki az akkumulátort magas hőmérsékletnek, mert ez robbanást okozhat.

Nem megfelelő használati körülmények között az akkumulátorból elektrolit szivároghat. Ha elektrolit kerül a szemébe vagy a bőrére, öblítse le az érintett területet bő vízzel, majd forduljon orvoshoz.

Eltávolítási útmutató:

1. Fordítsa meg a robotot, egy megfelelő eszközzel csavarja ki a csavarokat a robot hátulján, és vegye le a fedelet.
2. Válassza le a kábeleket az akkumulátor és az áramköri lap között az akkumulátor eltávolításához.

WEEE információk



Az összes, ezzel a szimbólummal jelölt termék használt elektromos és elektronikus berendezés (WEEE a 2012/19/EU irányelv szerint), amelyet nem szabad válogatatlan háztartási hulladékkal keverni. Az emberi egészség és a környezet védelme érdekében a használt elektromos és elektronikus berendezéseket a helyi hatóságok által kijelölt, az ilyen típusú berendezések újrahasznosításával foglalkozó gyűjtőhelyre kell leadni. A megfelelő ártalmatlanítás és újrahasznosítás segít megelőzni a környezetre és az emberi egészségre gyakorolt potenciális negatív következményeket.

Az ilyen gyűjtőhelyek helyével kapcsolatos további információkért forduljon a helyi hatóságokhoz.

Környezeti védelem



Az Európai Unió irányelv szerint megjelölt használt elektronikus berendezéseket nem szabad más hulladékkal együtt elhelyezni. települési hulladékkal. Szelektív gyűjtés és újrahasznosítás alá esik a kijelölt pontokon. A helyes ártalmatlanítás biztosításával, megelőzi a potenciális, negatív következményeket a természeti környezet és az emberi egészség védelmé érdekében. A használt berendezések gyűjtési rendszere megfelel a helyi hulladékkezelésre vonatkozó környezetvédelmi előírásoknak. Részletes információkat erről a városi hivatalban, a hulladékkezelő vállalatnál vagy abban az üzletben kaphat, ahol a terméket vásárolt.



A termék megfelel az ún. irányelvek követelményeinek. Az Európai Unió (EU) új megközelítésének megfelelően, a használat biztonságával, az egészségvédelemmel és a környezetvédelemmel kapcsolatos kérdésekben, meghatározva azokat a veszélyeket, amelyeknek meg kell felelni. észlelve és kiküszöbölve.

Éz a dokumentum a gyártó által készített eredeti használati utasítás fordítása.

A terméket rendszeresen karban kell tartani (tisztítani) a felhasználó saját körében, vagy a szakosodott szervizpontokon a költségén és a hatáskörében. Amennyiben nincs információ a szükséges ciklikus vagy szervizkarbantartási műveletekben a használati utasításban kezelésekről, rendszeresen, legalább hetente egyszer értékelni kell a termék fizikai állapotának eltérését a fizikailag új állapottól. termékben. Bármilyen észlelés vagy megállapítás esetén

Eltérések esetén haladéktalanul karbantartási lépéseket kell tenni (tisztítás) vagy szerviz. A helyes karbantartás (tisztítás) és reakció hiánya a Az eltérő állapot észlelésének pillanatától kezdve a termék tartós károsodásához vezethet. A garancia nem terjed ki a hanyagságból eredő károsodásokra.

A forgalmazó / gyártó garanciális feltételeiről részletes információk a <https://serwis.inpro.weboldal.com> érhető el. pl/gwarancja

LI-ION Akkumulátor

A készülék LI ION (lítium-ion) akkumulátorral van felszerelve, amely fizikai és kémiai felépítése miatt az idő múlásával és a használatlal öregszik. A gyártó meghatározza a készülék maximális üzemidejét laboratóriumi körülmények között, ahol optimálisak a munkakörülmények a készülék számára, és maga az akkumulátor új és teljesen feltöltött. A tényleges üzemidő eltérhet az ajánlatban szereplő adatoktól, és ez nem a készülék hibája, hanem a termék sajátossága. Az Akkumulátor maximális élettartamának megőrzése érdekében nem ajánlott 3,18 V vagy a teljes kapacitás 15%-a alá meríteni. Az alacsonyabb értékek, mint pl.

2,5 V cellánként tartósan károsítják azt, és ez nem tartozik a garanciával. Ha az akkumulátort vagy a teljes készüléket egy hónapnál hosszabb ideig nem használja, töltsse fel az akkumulátort 50%-ra, és ciklikusan, kéthavonta ellenőrizze a töltöttségi szintjét. Az akkumulátort és a készüléket száraz helyen, napfénytől távol tárolja és negatív hőmérsékletnek.

LIPO Akkumulátor

A készülék LI PO (lítium-polimer) akkumulátorral van felszerelve, amely fizikai és kémiai felépítése miatt az idő múlásával és a használatlal öregszik. A gyártó meghatározza a készülék maximális üzemidejét laboratóriumi körülmények között, ahol optimálisak a készülék működési feltételei, és maga az Akkumulátor új és teljesen feltöltött. A tényleges üzemidő eltérhet a kínálatban feltüntetettől, és ez nem a készülék hibája, hanem a termék sajátossága. Az Akkumulátor maximális élettartamának megőrzése érdekében nem ajánlott 3,5 V alá vagy a teljes kapacitás 5%-a alá meríteni. Az alacsonyabb értékek, mint például 3,2V egy cellára, tartósan károsítják azt, és ez nem tartozik a garanciával. Ha az Akkumulátor vagy a teljes készülék használata egy hónapnál hosszabb ideig szünetel, az Akkumulátort 50%-ra kell feltölteni, és ciklikusan, kéthavonta ellenőrizni kell a töltöttségi szintjét. Tárolja az Akkumulátort és a készüléket száraz helyen, távol a napfénytől és a negatív hőmérsékletektől.

akkumulátor vagy a teljes készülék használata egy hónapnál hosszabb ideig szünetel, az akkumulátort 50%-ra kell feltölteni, és ciklikusan, kéthavonta ellenőrizni kell a töltöttségi szintjét. Tárolja az Akkumulátort és a készüléket száraz helyen, távol a napfénytől és a negatív hőmérsékletektől.

Figyelmeztetések és biztonsági információk

A készülék kezelésére vonatkozó minden információ megtalálható a használati utasításban. Mielőtt elkezdené használni, ismerkedjen meg a tartalmával, és tartsa be az abban foglaltakat.

Használat előtt kérjük, olvassa el az alábbi információkat is:

Használatra vonatkozó figyelmeztetések

1. Gyermekek biztonsága

- A porszívók nem gyermekek általi kezelésre lettek tervezve. A készüléket tartsa gyermekektől elzárt helyen, hogy elkerülje a véletlen elindítást vagy a mozgó alkatrészekkel való érintkezést.
- A takarító robotok automatikus üzemmódban is működtethetők – győződjön meg arról, hogy nincsenek a közelben gyermekek vagy háziállatok az ütközések elkerülése érdekében.

2. Elektromos biztonság

- Mielőtt a készüléket áramforráshoz csatlakoztatja, ellenőrizze, hogy a tápkábel nem sérült vagy összegabalyodott.
- Ne használjon vezetékes porszívókat nedves felületeken, kivéve, ha kifejezetten erre tervezték őket (pl. vízsűrűs porszívók).
- Vezeték nélküli porszívók esetén kizárólag eredeti töltőket és akkumulátorokat használjon.

3. Sérülés és károsodás kockázata

- Ne helyezzen kezet, ruházatot vagy más tárgyakat a szívónyílásokba vagy a készülék mozgó alkatrészeibe.
- Kerülje az éles tárgyak (pl. üvegek, szögek) felszívását, amelyek károsíthatják a készülék mechanizmusát.

4. Védelem a túlmelegedés ellen

- Rendszeresen ürítse ki a portartályokat, vagy cserélje ki a porzsákot a hagyományos porszívókban a megfelelő légáramlás biztosítása érdekében.
- Győződjön meg arról, hogy a szűrők (HEPA, szén stb.) tiszták és megfelelően vannak felszerelve a motor túlterhelésének elkerülése érdekében.

5. A robota porszívók használatának biztonsága

- A robota porszívó elindítása előtt távolítsa el minden akadályt a padlóról, például kábeleket, kis játékokat vagy más tárgyakat, amelyek megzavarhatják a működését.
- Ne emelje fel a robotporszívót működés közben, hogy elkerülje a programozott ciklus megzavarását.

6. Pótalkatrészek és tartozékok

- Kizárólag a gyártó által ajánlott eredeti pótalkatrészeket használjon, mint például keféket, szűrőket vagy akkumulátorokat. A nem megfelelő alkatrészek csökkenthetik a készülék teljesítményét vagy károsíthatják azt.
- Rendszeresen ellenőrizze a kefék, kerekek és szívócsövek állapotát – a sérült elemek csökkenthetik a porszívó hatékonyságát.

Információk a helyes használatról

1.. A készülék előkészítése a munkára

- Az első használat előtt olvassa el a kezelési útmutatót. Győződjön meg arról, hogy a készülék minden eleme megfelelően van felszerelve és használatra kész.
- Ellenőrizze, hogy a tápkábel ki van-e tekerve, és a vezeték nélküli modellekben az akkumulátor fel van-e töltve.

2.. A készülék üzemeltetése

- Használjon megfelelő tartozékokat és üzemmódokat a felület típusától függően (pl. szőnyeg, parketta, kárpit).
- A multifunkcionális modellekben, például a felmosó funkcióval rendelkező porszívókban, kizárólag az ajánlott tisztítószereket használja, hogy elkerülje a tartályok vagy felületek károsodását.

3.. Karbantartás és tisztítás

- Rendszeresen tisztítsa a szűrőket, keféket és portartályokat a gyártó utasításainak megfelelően, hogy biztosítsa azok hosszú élettartamát és hatékonyságát.
- Ha a készülék szennyeződik, törölje le nedves ruhával. Soha ne merítse vízbe az elektromos alkatrészeket.

4.. Tárolás

- Tárolja a porszívót száraz helyen, távol a nedvességtől és a magas hőmérséklettől. A tápkábelt óvja a sérülésektől, a vezeték nélküli modelleknél pedig kerülje a készülék tárolását teljesen lemerült akkumulátorral.

További óvintézkedések

● Környezetvédelem:

- A használt szűrőket, porzsákokat és akkumulátorokat a helyi hulladékkezelési előírásoknak megfelelően kell ártalmatlanítani.
- A használt porszívókat elektromos berendezések gyűjtőhelyeire kell leadni újrahasznosítás céljából.

● Energiahatékonyság:

- Használjon energiatakarékos üzemmódokat, ha rendelkezésre állnak, hogy csökkentse az energiafogyasztást.
- Kapcsolja ki a porszívót, ha nem használja, hogy elkerülje a felesleges terhelést.

Gyártó:

Dreame Trading (Tianjin) Co., Kft.
Room 2112-1-1, South District, Finance and Trade Center, No.6975 Yazhou Road,
Dongjiang Bonded Port Area, Tianjin Pilot Free Trade Zone, Tianjin, China

EU-s meghatalmazott képviselő:
DREAME TECHNOLOGY Sp. z o.o.
Koszykowa 61 00-667 Warsaw
dreamesupport@dreame.tech

Importőr: **INNPRO**

INNPRO Robert Błędowski sp. z o.o.
ul. Rudzka 65c
44-200 Rybnik, Lengyelország
tel. +48 533 234 303
hurt@innpro.pl
www.innpro.pl

Jótállási jegy

Importőr neve és címe: INNPRO Robert Błędowski, ul. Rudzka 65c, 44-200 Rybnik, Lengyelország

Terméket értékesítő eladó (forgalmazó, a jogszabályi jótállás kötelezettje) neve és címe:

Vásárlás napja (szerződés kötés) és fogyasztó részére történő átadás:

Számlaszám/Csomagszám:

A termék adatai:

Típusa:

Megnevezése:

Azonosító száma:

Garancia hossza:

A jótállás nem terjed ki az alábbi esetekre:

- Fizikai sérülés, tűzkár vagy vízkár, amelyek nem gyártási hibából fakadnak, ide értve többek között a felhasználói hibákat;
- Nem rendeltetés szerű használatból adódó sérülés, engedély nélküli szétszerelésből, a termék megbontásából fakadóan, melyek nem állnak összhangban a felhasználói útmutatóban foglaltakkal;
- Vízkár, mely nem megfelelő előkészítés, használat, vagy a felhasználói útmutatóval nem összhangban lévő használatból fakad;
- Engedély nélküli átalakítás az áramkörben, nem megfelelő akkumulátorhasználatból fakadó sérülések;
- Sérülés, ami rossz időjárási körülmények között történő használatból fakad (pl.: vihar, homokvihar, eső, stb.);
- Sérülés, ami nagy elektromágneses mezőben történő üzemeltetésből fakad;
- Sérülés, ami egyéb magas interferenciájú környezetben történő üzemeltetésből fakad;
- Sérülés, ami alacsony akkumulátorfeszültségből vagy hibás akkumulátor használatából fakad;
- Olyan termékek esetén, amelyek azonosítója hamisított vagy megsemmisült;

j) Termékek, amik nem rendelkeznek eladási igazoló dokumentumokkal, vagy az eladási igazoló dokumentum beazonosíthatóan nem ahhoz a termékhez tartozik, vagy az eladási igazoló dokumentum hamisított;

k) helytelen tárolásból, szállításból, leejtésből eredő sérülés esetén;

l) Rongálás esetén;

m) Vásárlás után keletkezett okból adódó meghibásodás eserin;

n) A gyártó által előírt rendszeres ellenőrzés, karbantartás elmulasztása;

o) Bármely a hibát vagy annak okát előidéző beavatkozás vagy javítás, amelyet nem a jelen jótállási jegyen feltüntetett hivatalos szerviz végez.

JOGSZABÁLYI JÓTÁLLÁS

A fogyasztói szerződés keretében a Magyarországon vásárolt, forgalmazó által forgalomba hozott termékekre a 151/2003. (IX. 22.) Kormányrendelet alapján kötelező jogszabályi jótállás vonatkozik, amelynek időtartama a termék átadásának, vagy az eladó vagy az eladó közreműködője általi üzembe helyezés időpontjától számított

- **10 000 forintot elérő, de 250 000 forintot meg nem haladó eladási ár esetén két (2) év,**
- **250 000 forint eladási ár felett három (3) év.**

E határidők elmulasztása jogvesztéssel jár.

A jogszabályi jótállás a terméket Önnek közvetlenül értékesítő eladót (forgalmazót) terheli. A 151/2003. (IX. 22.) Kormányrendelet 4. § (2) bekezdése alapján, a jótállási jegy szabálytalan kiállítása vagy a jótállási jegy fogyasztó rendelkezésére bocsátásának elmaradása a jótállás érvényességét nem érinti. A szabálytalanul kiállított jótállási jegy alapján érvényesített igények teljesítése az eladót (forgalmazót) terheli. A jogszabályi jótállásból eredő jogok érvényesítésének nem feltétele a termék felbontott csomagolásának fogyasztó általi visszaszolgáltatása. Jelen Jótállási jegyben foglaltak a fogyasztónak a törvényből eredő jogait nem érintik.

TISZTELT VÁSÁRLÓ

Köszönjük, hogy az INNPRO által forgalmazott terméket választotta. Reméljük, hogy jó hasznát fogja venni termékünknek a későbbiekben. Nem valószínű, hogy a termék használata során javításra fog szorulni, de amennyiben mégis, abban az esetben közvetlenül az eladóhoz (forgalmazó) fordulhat segítségért. A kényelmetlenségek elkerülése érdekében kérjük, hogy figyelmesen olvassa el a kezelési útmutatót, mielőtt a forgalmazóhoz fordul.

JÓTÁLLÁSI FELTÉTELEK

A Termékek vonatkozásában a termék tulajdonosa az itt rögzített jótállási feltételek szerint érvényesíthet jótállási igényt, feltéve, hogy fogyasztónak minősül („a szakmája, önálló foglalkozása vagy üzleti tevékenysége körén kívül eljáró természetes személy”). A jótállási igény az eredeti Jótállási Jegy bemutatásával - a jótállási idő alatt bármikor - érvényesíthető az eladóval (forgalmazó) szemben.

KIZÁRÓ OKOK ÉS KORLÁTOZÁSOK

Az importőr nem vállal jótállást a termék vagy bármely tartozék részét képező szoftver minőségére, teljesítményére, pontosságára, megbízhatóságára illetve alkalmaságára vonatkozóan. Az eladó (forgalmazó) mentesül a jótállási kötelezettség alól, ha az eladó (forgalmazó) vagy a jótállási javítások elvégzésével megbízott szerviz bizonyítja, hogy a hiba oka a teljesítés után keletkezett.

JOGSZABÁLYI JÓTÁLLÁS ALAPJÁN ÉRVÉNYESÍTHETŐ JOGOK

A jótállási időn belüli meghibásodás esetén a fogyasztó választása szerint

- kijavítást vagy kicserélést követelhet, kivéve, ha a választott szavatossági igény teljesítése lehetetlen, vagy ha az a forgalmazónak a másik szavatossági igény teljesítésével összehasonlítva aránytalan többletköltséget eredményezne, figyelembe véve a termék hibáiban állapotban képviselt értékét, a szerződésszegés súlyát és a kellekszavatossági jog teljesítéséhez a jogosultnak okozott érdeksérlelmet;
- arányos árleszállítást igényelhet, vagy – ha a forgalmazó a kijavítást vagy a kicserélést nem vállalta, e kötelezettségének megfelelő határidőn belül nem tud eleget tenni, vagy ha a jogosultnak a kijavításhoz vagy kicseréléshez fűződő érdeke megszűnt elláthat a szerződéstől. Jelentéktelen hiba miatt ellátnak nincs helye.

- A forgalmazó – a fogyasztó eltérő rendelkezése hiányában – köteles a terméket nyolc (8) napon belül kicserélni, ha
- a Jogszáabályi jótállás időtartama alatt a termék első alkalommal történő javításakor megállapítást nyer, hogy a termék nem javítható, vagy
 - a termék három (3) alkalommal történő kijavítását követően ismét meghibásodik; vagy
 - a termék kijavítására a kijavítási igény eladóval való közlésétől számított harmincadik (30.) napig nem kerül sor, a harminccanapos határidő eredménytelen elteltétől számítva.

Ha a fentiek szerint a termék cseréjére nincs lehetőség, az eladó (forgalmazó) a fogyasztó által bemutatott, a termék ellenértékének megfizetését igazoló bizonylaton felütitetett vételárát nyolc (8) napon belül a fogyasztó részére visszatéríti.

A kijavítást vagy kicserélést – a termék tulajdonságaira és a jogosult által elvárható rendeltetésére figyelemmel – megfelelő határidőn belül, a fogyasztó érdekeit kímélve kell elvégezni. A jótállásra kötelezettek törekednie kell arra, hogy a kijavítás vagy a kicserélés legfeljebb 15 napon belül megtörténjen. Jótállási igényét a fogyasztó közvetlenül az eladónál (forgalmazó) köteles a meghibásodás észlelését követően haladéktalanul bejelenteni. Ha a fogyasztó a termék meghibásodása miatt a vásárlástól (üzembe helyezéstől) számított három munkanapon belül érvényesít csereigényt, az eladó (forgalmazó) nem hivatkozhat aránytalan többletköltségre, hanem köteles a fogyasztási cikket kicserélni, feltéve, hogy a meghibásodás a rendeltésszerű használatot akadályozza.

A jótállás időtartamán belül jótállási javítási munkákat csak a kijelölt szerviz végezhet, az érvényes Jótállási jegy alapján. Minden jótállás keretén belüli javítás esetén ellenőrizze a javítási szelvények megfelelő kitöltését. A javítás során a termékbe csak új alkatrészt kerülhet beépítésre. Amennyiben a javítást a kijelölt szakműhely nem végzi el, vagy a javítást nem is vállalják, úgy a fogyasztó a terméket a jótállás kötelezettjének költségére máshol is kijavíttathatja. A javítás költségeinek megtérítéséhez, annak megfelelő számlával történő igazolása szükséges. A dolognak a kicseréléssel vagy a kijavítással érintett részére a jótállási igény újból kezdődik.

JÓTÁLLÁSRA VONATKOZÓ KÖZÖS SZABÁLYOK

Amennyiben a termék (az újként történő első vásárlás időpontjától számítva) a jótállási időn belül a gyártás, vagy a gyártás során nem megfelelő anyag alkalmazása miatt meghibásodik, azt a Jótállási területen belül az importőr hivatalos készülék szervize térítésmentesen megjavítja, vagy a terméket, vagy hibás alkatrészét kicseréli, amennyiben a hibás alkatrésze a jelen Jótállási jegyben írt feltételek, és korlátozások figyelembevételével a Szerződéses jótállás érvényes. Minden kicserélt termék, illetve alkatrész tulajdonjoga a cserélt elvégzőre száll.

Jótállás csak a jótállási időn belül, a hibás termék átadása, valamint a vásárlást bizonyító, a vásárlás dátumát, a modell típusát és az eladó forgalmazó nevét tartalmazó eredeti dokumentum (jótállási jegy, annak hiányában számla vagy nyugta) ezen adattartalmában olvasható és szeretlen bemutatása esetén érvényesíthető. Ellenkező esetben az importőr hivatalos készülék szervize a díjmentes jótállási szervizszolgáltatást visszautasíthatja.

A jótállás nem érvényes olyan termékre, amelyen a típus- vagy sorozatszámot megváltoztatták, törölték, eltávolították vagy olvashatatlanul tették.

Kérjük a jótállási jegy vásárláskor történő megfelelő kitöltését körültekintően ellenőrizze, a Jótállási jegyet pedig gondosan őrizze meg. Elvesztett Jótállási jegy pótlására csak az eladás napjának hiteles érdemő igazolása (pl. dátummal és bélyegzővel ellátott számla, eladási jegyzék bemutatása) esetén van lehetőség. A jótállási jegyen történt bármilyen javítás, törlés, átírás, vagy valótlan adatok bejegyzése a Jótállási jegy érvénytelenségét vonja maga után.

Kérjük, hogy a termékből eltávolítható adattároló eszközök elvesztésének/meghibásodásának elkerülése végett azokat a termék javításra leadását megelőzően távolítsa el a termékből. A jótállás nem terjed ki a hibás termék importőrhöz, illetve az importőr hivatalos készülék szervizéhez, a nem importőr által megjelölt szállítómányozó által történő szállítással kapcsolatos szállítási költségekre és kockázatra. Jelen jótállási jegyen megadott termékre a Gyártó további kiegészítő jótállást is nyújt(hat), melynek feltételeit – terméktől függően – a megvásárolt termékhez csatolt Használati Utmutató és/vagy a Gyártó hivatalos honlap tartalmazza. A Fogyasztó a jogszáabály alapján kötelező jótállási időn túl a termékkel kapcsolatos jótállási igényét a Gyártó által meghatározott képviseleti pontokon jelezheti. Jogvita esetén a Fogyasztó a megyei (fővárosi) kereskedelmi és iparkamarák mellett működő békéltető testület eljárását is kezdeményezheti.

JÓTÁLLÁS KERETÉBEN VÉGZETT JAVÍTÁSOK/CSERÉK:

Bejelentés dátuma:	Visszaadás dátuma:
Hibajelenség:	Jótállás új határideje:
Új azonosító szám:	Munkalapszám:
(Ph)	Elvégzett javítás/cseré:
Bejelentés dátuma:	Visszaadás dátuma:
Hibajelenség:	Jótállás új határideje:
Új azonosító szám:	Munkalapszám:
(Ph)	Elvégzett javítás/cseré:
Bejelentés dátuma:	Visszaadás dátuma:
Hibajelenség:	Jótállás új határideje:
Új azonosító szám:	Munkalapszám:
(Ph)	Elvégzett javítás/cseré:

-----	-----
Az eladó (jogszáabályi jótállás kötelezettje) bélyegzőnyomata és a Jótállási Jegy kiállításán során eljáró személy aláírása	Vásárló aláírása