



Escanee el código QR
para ver el manual.



MANUAL DEL PROPIETARIO

SECADORA



Antes de empezar la instalación, lea con atención estas instrucciones. Con ello, la instalación le resultará más sencilla y se asegurará de que el aparato quede instalado de forma correcta y segura. Guarde estas instrucciones cerca del aparato después de la instalación para poder consultarlas en el futuro.

ESPAÑOL

RHX5009***



MFL72160137
Rev.01_091225

www.lg.com

Copyright © 2025 LG Electronics. Todos los derechos reservados

ÍNDICE

Este manual puede contener imágenes o contenido diferente del modelo que haya adquirido.

Este manual está sujeto a revisión por parte del fabricante.

INSTRUCCIONES DE SEGURIDAD

LEA TODAS LAS INSTRUCCIONES ANTES DE USAR	5
Mensajes de seguridad	5
ADVERTENCIA.....	6
Seguridad técnica.....	6
Capacidad máxima.....	8
Instalación.....	8
Funcionamiento	9
Mantenimiento	11
Eliminación.....	11

CUIDADO DEL MEDIOAMBIENTE

Trucos medioambientales y económicos	12
Consumo de energía	12
Símbolo para marcar AEE.....	13
Eliminación del material de embalaje	13
Esta secadora contiene gases refrigerantes.....	13

FUNCIONAMIENTO

Panel de control.....	14
Características del panel de control	14
Funcionamiento básico	17
Uso del electrodoméstico	17
Preparación de la ropa	20
Comprobación de la ropa antes de la carga.....	20
Clasificación de las prendas.....	20
Verificación de la etiqueta de cuidado de tejidos	21
Tabla de programas	22
Programa de secado.....	22
Opciones de secado seleccionables.....	26
Opciones y funciones extra.....	27
Personalización de un programa de secado	27
Uso de opciones extra	27

Ajustes	28
Uso del cesto de la secadora	29
Limpeza automática del condensador	30

FUNCIONES SMART

Aplicación LG ThinQ	32
Características de la aplicación LG ThinQ	32
Instalación de la aplicación LG ThinQ y conexión de un electrodoméstico LG ..	33
Activación de la conexión a redes	34
Uso remoto del electrodoméstico	34
Desactivación de la conexión a redes.....	35
Especificaciones del equipo de radio.....	36
Efecto de la activación de la red en el consumo de energía.....	36
Declaración de conformidad	36
Smart Diagnosis	37
Uso de LG ThinQ para diagnosticar problemas	37
Uso de diagnóstico audible para diagnosticar problemas	37

MANTENIMIENTO

Limpeza después de cada secado.....	39
Limpeza de los filtros de pelusas	39
Vaciado del depósito de agua	41
Ventilando el interior del tambor.....	42
Limpeza periódica del electrodoméstico	43
Limpeza del sensor de humedad	43
Uso de función de limpeza del tambor	43
Uso de la función de limpeza del condensador	44
Limpeza del condensador	45

SOLUCIÓN DE PROBLEMAS

Antes de llamar para recibir servicio técnico	47
Mensajes de error	47
Funcionamiento	49
Rendimiento	50
Olores	54
Wi-Fi	55
Atención al cliente y servicio técnico	55

INSTALACIÓN

Requisitos de la ubicación de instalación	57
Ubicación de instalación.....	57

Ventilación.....	58
Temperatura ambiente	58
Conexión eléctrica.....	58
Nivelación del electrodoméstico.....	59
Comprobación de nivelación	59
Ajuste y nivelación del electrodoméstico.....	59
Cómo cambiar el sentido de apertura de la puerta.....	59
Instrucciones de apilado	62
Kit de apilado	62
Procedimiento de instalación	62
Instalación del tubo de desagüe opcional	63

APÉNDICE

Nombres de piezas y accesorios.....	65
Vista frontal.....	65
Accesorios disponibles	66
Datos técnicos.....	67
Datos de consumo	67
Nota para los institutos de pruebas	68
Especificaciones.....	70
Información adicional	71
Información sobre la luz LED.....	71
Información del aviso de software de código abierto.....	71

LEA TODAS LAS INSTRUCCIONES ANTES DE USAR

Las siguientes instrucciones de seguridad tienen por objetivo evitar riesgos imprevistos o daños derivados de un funcionamiento poco seguro o incorrecto del electrodoméstico. Las instrucciones quedan separadas en 'ADVERTENCIA' y 'PRECAUCIÓN' según se describen a continuación.

Mensajes de seguridad



Este símbolo se muestra para indicar cuestiones y acciones que pueden suponer riesgos. Lea con atención la parte señalada con este símbolo y siga las instrucciones a fin de evitar riesgos.



ADVERTENCIA

Indica que, de no seguirse las instrucciones, pueden producirse lesiones graves o la muerte.



PRECAUCIÓN

Indica que, de no seguirse las instrucciones, pueden producirse lesiones menos graves o daños en el electrodoméstico.

ADVERTENCIA

ADVERTENCIA

Para reducir el riesgo de explosión, incendio, muerte, descarga eléctrica, lesiones o quemaduras a personas al utilizar este producto, siga instrucciones básicas de seguridad, entre las que se encuentran las siguientes.

Seguridad técnica



ADVERTENCIA - Para evitar un incendio Riesgo de incendio y materiales inflamables

- En el armazón del electrodoméstico o en la estructura integrada, mantenga las aperturas para ventilación libres de obstrucciones. De lo contrario, podría producirse un incendio.
- Este electrodoméstico contiene R290, un refrigerante que es respetuoso con el medio ambiente pero inflamable. No dañe el circuito del refrigerante, mantenga alejadas del electrodoméstico las fuentes con llamas o con capacidad de ignición.
- Este electrodoméstico solo puede ser utilizado por niños a partir de 8 años de edad y personas con capacidades físicas, sensoriales o mentales disminuidas o sin experiencia o conocimientos si están sometidos a supervisión o si reciben instrucciones sobre el uso del electrodoméstico de forma segura y entienden los peligros que entraña. Los niños no deben jugar con el electrodoméstico. Los niños no pueden llevar a cabo operaciones de limpieza ni de mantenimiento sin supervisión.
- Los niños de menos de 3 años de edad deben mantenerse alejados del electrodoméstico, a menos que estén sometidos a supervisión continua.
- No seque prendas sin lavar en el electrodoméstico.
- Los suavizantes, o productos similares, deberían usarse según se especifique en las instrucciones del suavizante.

- Saque de los bolsillos todos los objetos que puedan contener, como encendedores o cerillas.
- No detenga nunca el electrodoméstico antes de que termine el ciclo de secado, a menos que saque y sacuda rápidamente todas las prendas para que se disipe el calor.
- Este electrodoméstico no debe utilizarse si se han empleado productos químicos industriales para la limpieza.
- Las prendas que se hayan manchado con sustancias tales como aceite para cocinar, aceite vegetal, acetona, alcohol, petróleo, queroseno, quitamanchas, aguarrás, ceras y productos para quitar ceras deben lavarse en agua caliente con una cantidad extra de detergente antes de secarse en el electrodoméstico.
- No beba el agua condensada. De lo contrario, podrían producirse infecciones alimentarias.
- Si el cable de alimentación resulta dañado, debe ser sustituido por el fabricante, sus técnicos de mantenimiento o una persona con cualificación similar, para evitar peligros.
- Los filtros de pelusas deben ser limpiados con frecuencia.
- No debe permitir que se acumulen pelusas alrededor del electrodoméstico.
- No pulverice detergente de limpieza en seco directamente sobre el electrodoméstico ni utilice el electrodoméstico para secar ropa impregnada de detergente de limpieza en seco.
- No seque ropa con manchas de sustancias que contengan aceite. Las manchas de sustancias que contienen aceite (incluidos los aceites de cocina) incrustadas en la ropa no podrán eliminarse por completo ni siquiera después de lavarlas con agua.
- El electrodoméstico no deberá recibir alimentación a través de dispositivos de conmutación externos, como por ejemplo un temporizador, ni deberá conectarse a circuitos que se enciendan y apaguen de forma frecuente.
- Saque la ropa del electrodoméstico inmediatamente una vez finalizado el secado o si se desconecta la alimentación durante el

ADVERTENCIA

proceso de secado. Si deja ropa seca desatendida en el electrodoméstico podrían producirse incendios. Saque la ropa inmediatamente tras el secado y, a continuación, cuélguela o déjela sobre una superficie plana para que se enfríe.

- Este electrodoméstico está destinado solo para su uso doméstico.

Capacidad máxima

- La capacidad máxima en algunos ciclos para el lavado de ropa a secar es de **9 kg (Secado)**.
- La capacidad máxima recomendada para cada programa de secado podría variar. Para obtener buenos resultados de secado, por favor, consulte la **Tabla de programas** en el capítulo **FUNCIONAMIENTO** para obtener más detalles.

Instalación

- Asegúrese de instalar correctamente el electrodoméstico, conectarlo a tierra y ajustarlo con la ayuda de personal de servicio cualificado según las instrucciones de instalación.
- No trate nunca de hacer funcionar el electrodoméstico si está dañado, averiado o parcialmente desmontado, si le faltan piezas o si tiene piezas rotas, lo que incluye daños en el cable o el enchufe.
- Este aparato sólo debe ser transportado por dos o más personas que sostengan el aparato de forma segura.
- No instale el aparato en un lugar húmedo y polvoriento. No instale ni guarde el aparato en cualquier área al aire libre, o cualquier área que esté sujeta a condiciones climatológicas tales como la luz directa del sol, el viento o la lluvia o temperaturas bajo cero.
- Apriete el tubo de desagüe para evitar que se separe.
- Si el cable de alimentación está dañado o el hueco de la toma de corriente está suelto, no utilice el cable de alimentación y póngase en contacto con un centro de servicio autorizado.

- No enchufe múltiples tomas de corriente, un cable de alimentación o el adaptador de extensión con este aparato.
- Las prendas tales como caucho poroso (espuma de látex), gorros de ducha, textiles impermeables, prendas con refuerzo de goma y prendas o cojines con almohadillas de caucho poroso no deben secarse en este electrodoméstico.
- Este aparato no se debe instalar detrás de una puerta con llave, una puerta corredera o una puerta con una bisagra en el lado opuesto al del aparato, de tal manera que una apertura total de la puerta del aparato quede restringida.
- Este electrodoméstico debe llevar conexión a tierra. En caso de avería o cortocircuito, la conexión a tierra reducirá el riesgo de descarga eléctrica, al proporcionar una vía de menor resistencia para la corriente eléctrica.
- Este aparato está equipado con un cable que tiene un conductor de conexión a tierra y un enchufe de corriente a tierra. El cable de alimentación debe estar conectado a una toma de corriente apropiado que esté instalado y conectado a tierra de acuerdo con todos los códigos y ordenanzas locales.
- Una conexión incorrecta del conductor a tierra del equipo puede causar riesgos de descarga eléctrica. Consulte a un electricista o técnico de servicio cualificados si tiene dudas acerca de si el aparato está correctamente conectado a tierra.
- No modifique el enchufe suministrado con el aparato. Si no cabe en la toma, pida a un electricista cualificado que le instale una toma adecuada.

Funcionamiento

- No intente separar ningún panel ni desmontar el aparato. No aplique ningún objeto afilado al panel de control con el fin de operar el aparato.
- No intente reparar o reemplazar ninguna parte del electrodoméstico usted mismo. Todas las reparaciones deben ser realizadas por

ADVERTENCIA

personal de servicio cualificado a menos que se recomiende específicamente lo contrario en este manual de instrucciones. Utilice solo piezas de fábrica autorizadas.

- Mantenga la zona de debajo y alrededor del electrodoméstico libre de materiales combustibles, como pelusas, papel, trapos, productos químicos, etc.
- No introduzca animales domésticos u otros animales en el electrodoméstico.
- No deje abierta la puerta de este electrodoméstico. Los niños pueden colgarse de la puerta o meterse dentro del electrodoméstico, lo que puede provocar daños o lesiones.
- No introduzca las manos en el electrodoméstico mientras esté funcionando. Espere a que el tambor se haya detenido por completo.
- No introduzca, lave ni seque prendas que se hayan limpiado, lavado, empapado o salpicado con sustancias combustibles o explosivas (como cera, aceite, pintura, gasolina, desengrasantes, disolventes para limpieza en seco, queroseno, aceite vegetal, aceite para cocinar, etc.). Un uso inadecuado puede provocar un incendio o explosión.
- En caso de inundación, desconecte el cable de alimentación y póngase en contacto con el centro de información al cliente de LG Electronics.
- No ejerza demasiada fuerza en la puerta del electrodoméstico, cuando esté abierta.
- No utilice gases inflamables ni sustancias inflamables (benceno, gasolina, diluyente, petróleo, alcohol, etc.) cerca del aparato.
- Si el tubo de desagüe o el tubo de entrada se congelan durante el invierno, descongélelo antes de utilizar el electrodoméstico.
- Guarde el detergente, suavizante y lejía fuera del alcance de los niños.
- No toque el enchufe de alimentación o los controles del aparato con las manos mojadas.
- No doble excesivamente el cable de alimentación ni coloque un objeto pesado sobre él.

Mantenimiento

- Elimine cualquier resto de humedad o polvo del enchufe de alimentación antes de enchufarlo con seguridad a una toma de corriente.
- Desconecte el aparato de la fuente de alimentación antes de limpiar el aparato. Ajustar los controles en la posición OFF o posición de espera no desconecta al aparato de la fuente de alimentación.
- Nunca desenchufe el electrodoméstico tirando del cable de alimentación. Agarre siempre el enchufe firmemente y tire en línea recta desde la toma de corriente.
- No pulverice agua en el interior o en el exterior del aparato para limpiarlo.

Eliminación

- Antes de eliminar un electrodoméstico viejo, desenchúfelo y corte el cable directamente por detrás del electrodoméstico para evitar un uso inadecuado.
- Elimine el material de embalaje (como vinilo y poliestireno extruido) de forma que los niños no tengan acceso a él. Los materiales de embalaje pueden causar asfixia.
- Retire la puerta antes de eliminar o desechar este aparato para evitar el peligro de que los niños o animales pequeños puedan quedar atrapados en el interior.

Trucos medioambientales y económicos

Consumo de energía

- El electrodoméstico funciona mejor con una temperatura ambiente de 23 °C.
- Una temperatura atmosférica elevada y una habitación pequeña podrían aumentar el tiempo de secado, así como el consumo de energía.
- La carga equilibrada de la colada hasta la capacidad indicada por el fabricante para los respectivos programas genera ahorros de energía.
- No cargue ropa mojada en el electrodoméstico. Provocará un aumento del tiempo de secado y el consumo de energía. Asegúrese de que la ropa se centrifuga completamente antes de cargarla.
- Si la ropa no se centrifuga a alta velocidad durante el lavado, aumentará el consumo de energía y los tiempos de secado. Las sábanas grandes o las fundas de colchas podrían no secarse de manera uniforme debido al flujo de aire desigual si se enrollan. Podría ser necesaria su remoción y recarga a mitad del ciclo para asegurar un secado adecuado.
- Abra la puerta y asegúrese de que el filtro de pelusas está limpio. Cuando el filtro está completamente lleno de pelusas, los tiempos de secado durarán más de lo habitual.

Símbolo para marcar AEE



- El símbolo del contenedor de basura tachado con un aspa indica que la recogida separada de aparatos eléctricos y electrónicos (AEE) debe realizarse de manera separada.
- Los productos eléctricos antiguos pueden contener sustancias peligrosas de modo que la correcta eliminación del antiguo aparato ayudará a evitar posibles consecuencias negativas para el medio ambiente y para la salud humana. El antiguo aparato puede contener piezas reutilizables que podrían utilizarse para reparar otros productos y otros materiales valiosos que pueden reciclarse para conservar los recursos limitados. Este producto contiene pilas y/o acumuladores. Siempre que no sea necesaria la intervención de un profesional cualificado para ello, y antes del depósito final del producto en las instalaciones de recogida selectiva, usted debe extraer las pilas y acumuladores de forma segura y separadamente para su adecuada gestión.
- Puede llevar el aparato a cualquiera de los centros autorizados para su recogida. Para obtener la información más actualizada para su país por favor visite www.lg.com/global/recycling

Eliminación del material de embalaje

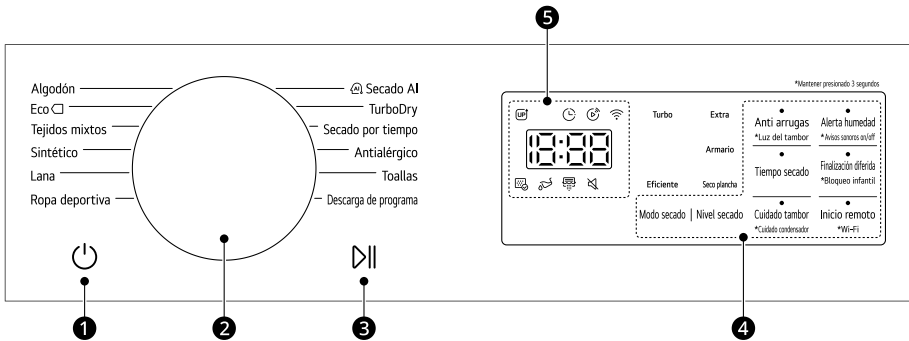
- Elimine los residuos de embalaje según los símbolos de reciclaje de los tipos de materiales. Ponga los residuos de embalaje en los contenedores relevantes para su reciclaje.

Esta secadora contiene gases refrigerantes

R290 (GWP: 3): 0,145 kg Herméticamente sellado.

Panel de control

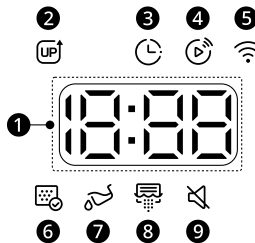
Características del panel de control



	Descripción
1	<p>Encendido botón activación/desactivación</p> <ul style="list-style-type: none"> • Pulse el botón Encendido para encender y apagar el electrodoméstico. • Pulse el botón Encendido para cancelar la función Finalización diferida.
2	<p>Selector de programas</p> <ul style="list-style-type: none"> • Los programas disponibles varían según el tipo de prendas. • La luz se encenderá para indicar el programa seleccionado.
3	<p>Botón Inicio/Pausa</p> <ul style="list-style-type: none"> • Este botón Inicio/Pausa se utiliza para iniciar o pausar un ciclo de secado. • Cuando se encuentre en pausa, la alimentación se apagará automáticamente cuando pase cierto tiempo por motivos de seguridad.









	Descripción
4	<p>Botones de Opciones Extra y Funciones / Programa Adicional</p> <ul style="list-style-type: none"> Utilice estos botones para seleccionar las opciones deseadas para el programa seleccionado. No todas las opciones están disponibles en cada programa. <p>Inicio remoto</p> <p>Con la aplicación LG ThinQ, puede usar su teléfono inteligente para controlar su electrodoméstico remotamente.</p> <ul style="list-style-type: none"> Para poder utilizar esta función, consulte FUNCIONES SMART. <p>Wi-Fi</p> <p>Presione y mantenga pulsado el botón Inicio remoto durante 3 segundos para iniciar la conexión del electrodoméstico con la aplicación LG ThinQ.</p>
5	<p>Pantalla de tiempo y estado</p> <ul style="list-style-type: none"> En la pantalla se muestran los ajustes, el tiempo restante estimado, las opciones y los mensajes de estado. Al encenderse el aparato, se iluminarán en la pantalla los ajustes predeterminados.

Pantalla de tiempo y estado



	Descripción
1	<p>Pantalla de tiempo restante</p> <ul style="list-style-type: none"> Cuando se selecciona un programa de secado, se muestra el tiempo de secado para el programa seleccionado. Este tiempo cambiará cuando usted ajuste las opciones extra para el programa. Los mensajes de error aparecerán cuando el electrodoméstico diagnostique problemas.

Panel de control

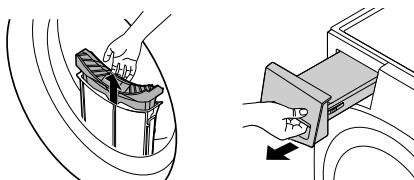
	Descripción
②	 se ilumina cuando se crea nuevo contenido UP. Ejecute la aplicación LG ThinQ y actualice el contenido.
③	 se enciende cuando la opción Finalización diferida se activa.
④	 se ilumina cuando la función de control remoto se activa.
⑤	 se ilumina cuando el electrodoméstico se conecta a la red Wi-Fi del hogar.
⑥	 se ilumina cuando el filtro de pelusas debe limpiarse. <ul style="list-style-type: none">• Aviso de limpieza: si pulsa el botón Encendido, aparecerá el icono.
⑦	 se ilumina cuando el depósito de recolección de agua debe vaciarse o que está lleno. <ul style="list-style-type: none">• Aviso de vaciado: si pulsa el botón Encendido, aparecerá este icono.• Aviso de agua llena: el icono aparecerá y una alarma acústica sonará mientras el electrodoméstico está en funcionamiento.
⑧	 se enciende cuando el electrodoméstico limpia automáticamente el condensador.
⑨	 se ilumina cuando el pitido está desactivado.

Uso del electrodoméstico

Antes del primer ciclo, configure el electrodoméstico para que se seque durante 5 minutos para calentar el tambor. Abra la puerta entre las diferentes cargas las primeras veces que utilice el electrodoméstico para que los olores del interior se dispersen.


Se debe supervisar a los niños para que no se metan dentro del tambor.

- 1 Asegúrese de que el filtro de pelusas y el depósito de agua estén limpios.



- Abra la puerta y asegúrese de que el filtro de pelusas está limpio. Cuando el filtro está completamente lleno de pelusas, los tiempos de secado durarán más de lo habitual.
- Saque el depósito de agua y vacíe el agua condensada. Cuando el depósito de agua está lleno, el electrodoméstico podría detenerse durante el ciclo.

NOTA

- En algunos casos, la ventana LED podría mostrar el icono  para informarle de que el depósito de agua está lleno. Si esto ocurriera, vacíe el depósito de agua.

- 2 Coloque la ropa en el tambor después de su clasificación y cierre la puerta.

- Meta la ropa hasta el fondo del tambor para que la ropa esté alejada del sello de la puerta. Cuando la ropa se queda atrapada entre la puerta y el sello, se puede dañar mientras se seca.
- La ropa debería ser clasificada por tipos de tejido y nivel de secado.
- Todos los cordones y cinturones incorporados a la ropa deberían estar bien atados y fijados antes de meterlos en el tambor.

- 3 Pulse el botón **Encendido** para encender el electrodoméstico.

- Dependiendo de los modelos, el botón **Encendido** podría encenderse para indicar que el electrodoméstico está listo para secar.

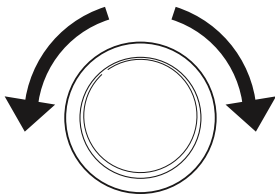


- 4 Elija un programa de secado al girar la perilla de selección de programas.

- Si pulsa el botón **Inicio/Pausa** sin elegir ningún programa, el electrodoméstico se pondrá en marcha con el programa **Algodón**.

Funcionamiento básico

Consulte la tabla de programas para obtener más información.



- 5 Presione el botón **Inicio/Pausa** para iniciar el programa de secado.



NOTA

- El electrodoméstico elimina la pelusa, que se acumula en la superficie del condensador, utilizando automáticamente agua que queda condensada de la ropa durante el funcionamiento.
- La frecuencia del condensador de limpieza podría variar dependiendo del tamaño y de la cantidad de humedad inicial de la ropa.

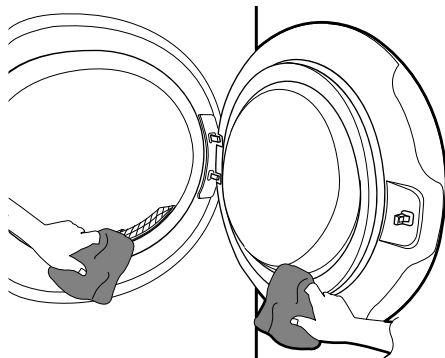
- 6 Una vez finalizado el programa de secado, abra la puerta y descargue la ropa.

⚠ PRECAUCIÓN

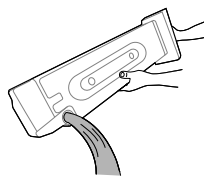
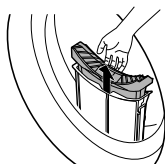
- ¡Tenga cuidado! El tambor aún podría estar caliente.

- 7 Limpie la pelusa de alrededor del cristal de la puerta, la junta de goma y el filtro.

- Limpie frotando con un paño húmedo o una toallita húmeda.



- 8 Limpie el filtro de pelusas y vacíe el depósito de agua.



- 9 Para ayudar a reducir la formación de olores, la puerta de la secadora se puede dejar abierta o ligeramente encajada durante un periodo de tiempo corto, a ser posible, para facilitar la ventilación del tambor después de su uso.

⚠ ADVERTENCIA

- Por razones de seguridad, no deje que los niños ni los animales se metan en el

electrodoméstico. Esto podría provocar daños o lesiones.

NOTA

- La parte final del ciclo de secado se lleva a cabo sin utilizar calor (ciclo de enfriamiento) para que la ropa tenga una temperatura que garantice que la ropa no sufrirá ningún daño.
 - Una temperatura atmosférica elevada y una habitación pequeña podrían aumentar el tiempo de secado, así como el consumo de energía.
-

Preparación de la ropa

NOTA

- Para obtener los mejores resultados durante el secado y utilizar la energía de la forma más eficiente posible, no sobrecargue el electrodoméstico.
-

Comprobación de la ropa antes de la carga

⚠ PRECAUCIÓN

- Compruebe que la ropa no esté atascada entre el electrodoméstico y la puerta; o la ropa podría dañarse mientras se seca.
- Respete la capacidad de carga máxima de la tabla de programas para el programa de secado correspondiente para obtener resultados de secado óptimos. La sobrecarga da un resultado de secado deficiente y provoca arrugas innecesarias.
- No cargue ropa mojada en el electrodoméstico. De lo contrario, provocará un aumento del tiempo de secado y el consumo de energía. Asegúrese de que la ropa se centrifuga completamente en la lavadora antes de cargarla en la secadora.
- Una carga de tejidos mixtos podría prolongar el tiempo de secado y pausar el tiempo restante en la pantalla durante el secado activo hasta que el tiempo real restante coincida con el tiempo que se muestra.
- Asegúrese de vaciar todos los bolsillos. Los elementos como clavos, sujetadores de cabello, cerillas, bolígrafos, monedas y llaves podrían dañar el electrodoméstico y prendas.

- Retire cinturones sueltos y cierre las cremalleras, los ganchos y las tiras para asegurarse de que no se enganchen con otras prendas.

Clasificación de las prendas

La ropa tiene sus propias etiquetas de cuidados del tejido, por lo que se recomienda secar las prendas según las indicaciones de estas etiquetas de cuidados del tejido.

Clasifique la ropa por tamaño y tipo de tejido y luego prepárela según los símbolos de las etiquetas de cuidados del tejido.

Prendas de lana

- Seque las prendas de lana en el programa **Lana**. En primer lugar, siga los símbolos de las etiquetas de cuidado del tejido. Es posible que la lana no se seque por completo con el ciclo, así que no repita el proceso de secado. Recupere la forma original de las prendas de lana y séquelas sobre una superficie plana.

Materiales tejidos

- Algunas prendas de lana y de punto podrían encoger en función de su calidad.

No planchables y sintéticos

- No sobrecargue el electrodoméstico. Saque las prendas no planchables en

Preparación de la ropa

cuanto el electrodoméstico se detenga, para reducir las arrugas.

Ropa de bebé y camisones

- Consulte siempre las etiquetas de cuidado del tejido.

Goma y plásticos

- No seque prendas que contengan o estén fabricadas con goma o plástico, como por ejemplo:
 - Delantales, baberos y fundas para sillas
 - Cortinas y manteles
 - Alfombrillas de baño

Fibra de vidrio

- No seque prendas de fibra de vidrio en el electrodoméstico. Las partículas de cristal que quedarán en el electrodoméstico podrían quedar atrapadas en su ropa en ciclos posteriores.

Símbolo	Descripción
	Suave / Delicado
	No usar secadora
	No secar
	Calor alto
	Calor medio
	Calor bajo
	Sin calor / Aire
	Secar al aire libre / Colgar para secar
	Secar por goteo
	Secar en horizontal
	En la sombra

Verificación de la etiqueta de cuidado de tejidos

Estos símbolos de la etiqueta de cuidado de tejidos le informan acerca del contenido de sus prendas y cómo deben secarse.




Símbolo	Descripción
	Secado
	Secado en secadora
	Planchado permanente / Antiarrugas

Tabla de programas

Programa de secado

Programa	Algodón	Capacidad de carga máx.	9 kg
Descripción	Use para secar todos los artículos normales como el algodón, lino, camisas, vaqueros o cargas mixtas, excepto tejidos delicados como la lana o la seda.		
Modo secado	Predeterminado: Turbo	Disponible: Turbo	
Nivel secado	Predeterminado: Armario	Disponible: Todos	

Programa	Eco <input type="checkbox"/>	Capacidad de carga máx.	9 kg
Descripción	Use para secar con un menor consumo de energía todos los artículos normales como el algodón, lino, camisas, vaqueros o cargas mixtas, excepto tejidos delicados como la lana o la seda.		
Modo secado	Predeterminado: Eficiente	Disponible: Eficiente	
Nivel secado	Predeterminado: Armario	Disponible: Todos	

Programa	Tejidos mixtos	Capacidad de carga máx.	4 kg
Descripción	Seca tejidos mixtos simultáneamente. <ul style="list-style-type: none">• Usar para distintos tipos de tejido, excepto prendas especiales (seda/delicado, ropa deportiva, ropa oscura, lana, edredones/cortinas).		
Modo secado	Predeterminado: Turbo	Disponible: Todos	
Nivel secado	Predeterminado: Armario	Disponible: Todos	

Programa	Sintético	Capacidad de carga máx.	4 kg
Descripción	Seca ropa que no necesite ser planchada después del secado. <ul style="list-style-type: none">• Usar para poliamida, acrílico o poliéster.		
Modo secado	Predeterminado: Turbo	Disponible: Todos	

Tabla de programas

Programa	Sintético	Capacidad de carga máx.	4 kg
Nivel secado	Predeterminado: Armario		Disponible: Armario, Seco plancha

Programa	Lana	Capacidad de carga máx.	1 kg
Descripción	Use este programa para secar lana o artículos lavables a mano que puedan encogerse y que requieran de un cuidado delicado.		
Modo secado	Predeterminado: Eficiente		Disponible: Eficiente
Nivel secado	No ajustable		

Programa	Ropa deportiva	Capacidad de carga máx.	2 kg
Descripción	Use este programa para secar prendas especiales como para hacer deporte y estar al aire libre.		
Modo secado	Predeterminado: Eficiente		Disponible: Eficiente
Nivel secado	No ajustable		

Programa	Secado AI	Capacidad de carga máx.	5 kg
Descripción	Este programa optimiza los tiempos de secado y las temperaturas detectando las características de la ropa.		
Modo secado	Predeterminado: Turbo		Disponible: Turbo
Nivel secado	Predeterminado: Armario		Disponible: Armario

Programa	TurboDry	Capacidad de carga máx.	5 kg
Descripción	Utilice este programa para secar artículos ligeros como mezclas de algodón/sintéticos y sintéticos.		
Modo secado	Predeterminado: Turbo		Disponible: Turbo

Tabla de programas

Programa	TurboDry	Capacidad de carga máx.	5 kg
Nivel secado	Predeterminado: Armario		Disponible: Armario

Programa	Secado por tiempo	Capacidad de carga máx.	-
Descripción	Use este programa para seleccionar manualmente el tiempo de secado de 20 a 180 minutos.		
Modo secado	Predeterminado: Turbo	Disponible: Turbo	
Tiempo secado	Predeterminado: 20 min	Disponible: 20-180 min	

Programa	Antialérgico	Capacidad de carga máx.	4,5 kg
Descripción	Usar este programa ayuda a reducir alérgenos como los ácaros del polvo.		
Modo secado	Predeterminado: Turbo	Disponible: Turbo	
Nivel secado	No ajustable		

Programa	Toallas	Capacidad de carga máx.	4,5 kg
Descripción	Use este programa para secar toallas.		
Modo secado	Predeterminado: Turbo	Disponible: Turbo	
Nivel secado	No ajustable		

Programa	Descarga de programa	Capacidad de carga máx.	-
Descripción	Este programa le permite descargar un programa de lavado nuevo y especial en su electrodoméstico con un teléfono inteligente. El programa predeterminado es Delicado .		

⚠ PRECAUCIÓN

- Si la carga es inferior a 1 kg, utilice el programa **Secado por tiempo**. Las prendas de lana deben secarse con el programa **Lana** y los tejidos sensibles al calor, como la seda, la ropa interior y la lencería, deben secarse con el programa **Delicado**. Cumpla los requisitos relacionados con la carga de ropa recomendada cuando seleccione el programa deseado. De lo contrario, la ropa podría resultar dañada.
-

NOTA

- Si el electrodoméstico está instalado debajo de otro, el rendimiento podría verse reducido.
 - Si la ropa no se centrifuga a alta velocidad durante el lavado, aumentará el consumo de energía y los tiempos de secado. Las sábanas grandes o las fundas de colchas podrían no secarse de manera uniforme debido al flujo de aire desigual si se enrollan. Podría ser necesaria su remoción y recarga a mitad del ciclo para asegurar un secado adecuado.
-

Tabla de programas

Opciones de secado seleccionables

NOTA

- Las opciones **Finalización diferida** y **Anti arrugas** se pueden seleccionar para cada programa de lavado de esta tabla.

Programa	Nivel secado	Alerta humedad
Algodón	Extra	●
	Armario	●
	Seco plancha	
Eco <input type="checkbox"/>	Extra	●
	Armario	●
	Seco plancha	
Tejidos mixtos	Extra	●
	Armario	●
	Seco plancha	
Sintético	Armario	●
	Seco plancha	
Lana	-	
Ropa deportiva	-	
Secado AI	Armario	
TurboDry	Armario	
Secado por tiempo	-	
Antialérgico	-	
Toallas	-	

Personalización de un programa de secado

Cada programa tiene configuraciones predeterminadas que se seleccionan automáticamente. También puede personalizar esta configuración utilizando estos botones.

Modo secado

Le permite disponer de la opción de ahorrar energía o tiempo.

- **Eficiente:** Este modo ahorra energía pero prolonga el tiempo de secado. El electrodoméstico seca la ropa con menos energía a bajas temperaturas comprimiendo el refrigerante a menor presión que el modo predeterminado.
- **Turbo:** Este modo ahorra tiempo de secado pero consume más energía. El electrodoméstico seca la ropa rápidamente a altas temperaturas comprimiendo el refrigerante a mayor presión que el modo predeterminado.

Nivel secado

Le permite seleccionar un nivel de secado para el programa de secado.

- **Extra:** Para tejidos gruesos y acolchados
- **Armario:** Para tejidos que no necesitan plancha
- **Seco plancha:** Para tejidos que necesitan plancha

Tiempo secado

Utilice esta opción para seleccionar manualmente el tiempo de secado, de 20 a 180 minutos.

- El tiempo de secado se muestra en la pantalla.

Siga los siguientes pasos para personalizar un programa de secado:

- 1 Prepare la ropa y cargue el tambor.
- 2 Pulse el botón **Encendido**.
- 3 Seleccione un programa de secado.
- 4 Personalice el programa de secado (**Modo secado**, **Nivel secado**, y **Tiempo secado**) según sea necesario.
- 5 Pulse el botón **Inicio/Pausa**.

Uso de opciones extra

Puede personalizar los programas utilizando las siguientes opciones:

Anti arrugas

Le permite reducir pliegues que se forman cuando la ropa no se ha recogido a tiempo al finalizar el ciclo de secado.

Cuando la opción está activa, una luz indica que la opción antiarrugas está seleccionada, iluminada y el electrodoméstico funciona repetidamente durante 10 segundos y se pausa durante 5 minutos. La opción se desactiva automáticamente después de 2 horas al finalizar el ciclo de secado

Opciones y funciones extra

Para desactivar la opción, pulse el botón **Anti arrugas** antes de comenzar un ciclo de secado.

NOTA

- Cuando la opción está seleccionada, se muestra un rectángulo con una línea discontinua y **End** aparece en la pantalla hasta que desaparece.
- Cuando la opción está seleccionada, solo funciona el botón **Encendido** después de que finaliza el ciclo de secado.
- Cuando un ciclo de secado está en funcionamiento, pause primero el ciclo para seleccionar la opción.
- Apague siempre el electrodoméstico antes de recoger la ropa.

Alerta humedad

Cuando se selecciona esta opción, el electrodoméstico avisa cuando la carga está aproximadamente seca al 80 %. Esto le permite quitar artículos livianos de secado más rápido o artículos que le gustaría planchar o colgar mientras aún están ligeramente húmedos.

Finalización diferida

Le permite retrasar el tiempo de finalización del ciclo de secado desde 3 horas a 19 horas.

- 1 Encienda el aparato.
- 2 Seleccione un programa.
- 3 Pulse el botón **Finalización diferida**.

- 4 Ajuste la(s) hora(s) de tiempo de retardo pulsando el botón **Tiempo secado**.

- 5 Pulse el botón **Inicio/Pausa**.

NOTA

- Las reservas pueden realizarse cada 1 hora de 3 a 19 horas, y las reservas no se realizan por menos de 3 horas.
- El tiempo de reserva y el tiempo de finalización real pueden variar según la cantidad de secado.
- Si cambia el rumbo girando el dial de operación después de configurar la función de reserva, la función de reserva se cancela.
- Si se corta la energía debido a un corte de energía, se cancelará la reserva.
- La función de **Finalización diferida** no se aplica al programa **Cuidado condensador**.

Ajustes

Bloqueo infantil

Le permite controlar el bloqueo y desbloqueo del panel de control. Previene que los niños cambien los ciclos o manejen el electrodoméstico.

Bloqueo del panel de control

- 1 Pulse y mantenga presiona el botón **Finalización diferida** durante 3 segundos.

- 2** Sonará una alarma, y **CL** aparecerá en la pantalla.
- Cuando la función está activada, todos los botones se bloquean excepto el botón **Encendido**.

NOTA

- Cortar el suministro eléctrico o completar todos los ciclos no restablecerá la función de bloqueo infantil. Debe desactivar el bloqueo infantil para acceder a otras funciones.

Desbloqueo del panel de control

Pulse y mantenga presiona el botón **Finalización diferida** durante 3 segundos.

- Sonará un pitido y volverá a aparecer en la pantalla el tiempo restante del programa actual.

Luz del tambor

Mientras el electrodoméstico está en funcionamiento es posible ver el interior del tambor cuando activa la función.

- Para activar o desactivar la función, presione y mantenga pulsado el botón **Anti arrugas** durante 3 segundos.

NOTA

- La luz se apagará automáticamente cuando transcurran 4 minutos.
- Dependiendo del acabado de las puertas, es posible que no pueda ver el interior del tambor.

Avisos sonoros on/off

Le permite activar o desactivar el sonido de alarma. Presione y mantenga pulsado el botón y **Alerta humedad** durante 3 segundos.

Uso del cesto de la secadora

Secado en cesto

Este programa está diseñado para su uso con ropa que deba ser secada en plano, sin girar, incluyendo jerséis y ropa delicada.

Para usar el programa, necesita un soporte para secadora que se coloca dentro del electrodoméstico. Antes de secar, retire cualquier material de embalaje del soporte para secadora. Para usar el programa, es necesario descargar el ciclo co la aplicación **LG ThinQ**.

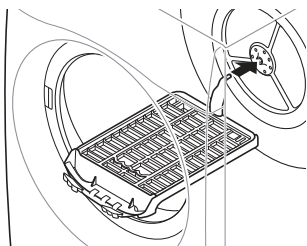
NOTA

- Algunos modelos no se venden con todos los accesorios disponibles, por lo que puede que tenga que adquirir el soporte para secadora en primer lugar si no fue proporcionado junto con su modelo. Por favor, póngase en contacto con el Centro de Información al Cliente de LG Electronics o visite la página web de LG en <http://www.lg.com> para su adquisición.

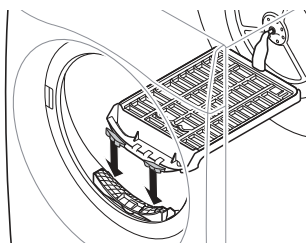
-
- 1** Abra la puerta.

Opciones y funciones extra

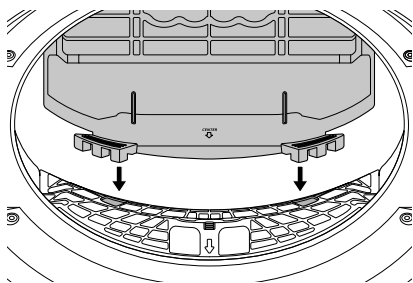
- 2 Inserte el gancho del soporte para secadora en el centro del tambor.



- 3 Una vez que haya completado la fijación en el orificio central del tambor, fije el cesto en tres orificios de filtro a cada lado del filtro.



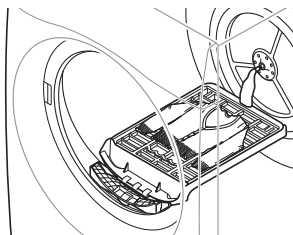
Mire cuidadosamente el orificio del filtro e insértelo. Si empuja el cesto ligeramente dentro del tambor, encajará mejor.



- 4 Coloque las prendas mojadas en la parte superior del cesto. Deje espacio

entre las prendas para que circule el aire.

- El soporte para secadora no se mueve, pero el tambor girará.



- 5 Cierre la puerta.
- 6 Encienda el aparato y seleccione **Descarga de programa**.
- 7 Pulse el botón **Inicio/Pausa**.

NOTA

- Compruebe el filtro de pelusas y quite las pelusas acumuladas de las prendas secas del cesto.
- La tecla **Tiempo secado** puede utilizarse para ajustar de forma precisa el tiempo de secado.

Limpieza automática del condensador

- Este modelo está equipado con "Limpieza Automática del condensador". Limpia automáticamente el condensador cada número específico de veces (aproximadamente 30 veces). Sin

embargo, si desea limpiarlo, puede hacer funcionar manualmente el ciclo o puede limpiarlo usted mismo. Consulte la página sobre limpieza del condensador.

Aplicación LG ThinQ

La aplicación **LG ThinQ** le permite comunicarse con el aparato usando un teléfono inteligente.

Características de la aplicación LG ThinQ

Inicio remoto

Controle el electrodoméstico de forma remota o compruebe cuánto tiempo queda en el ciclo desde la aplicación **LG ThinQ**.

NOTA

- Una vez activada la funcionalidad de control remoto, podrá iniciar un ciclo desde la aplicación para smartphones **LG ThinQ**. Si el ciclo no se inicia, el electrodoméstico esperará a que se apague de forma remota o se desactive la funcionalidad de control remoto para iniciar el ciclo.
- La funcionalidad de control remoto se deshabilita si se abre la puerta.

Emparejamiento inteligente

Esta función selecciona automáticamente el mejor ciclo y ajustes para la secadora en base a la información de uso correspondiente al ciclo de lavado finalizado más recientemente.

NOTA

- Para usar esta función, tanto la lavadora como la secadora deben estar conectadas a la aplicación **LG ThinQ**.

Smart Diagnosis

Esta función proporciona información útil para el diagnóstico y solución de problemas con el aparato en base al patrón de uso.

Alerta push

Cuando se complete el ciclo o el electrodoméstico tenga problemas, recibirá un mensaje push.

Monitorizado de energía *1

Esta función realiza un seguimiento de cómo se ve afectado el consumo de energía de la secadora por los ciclos y opciones de secado seleccionados.

Ajustes

Le permite ajustar diversas opciones en el aparato y en la aplicación.

*1 Esta función solo está disponible en algunos modelos.

NOTA

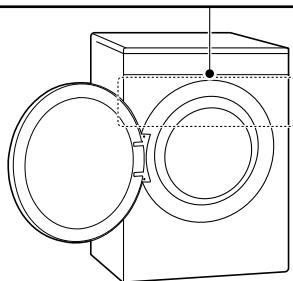
- En los siguientes casos, debe actualizar la información de red de cada electrodoméstico en la aplicación **LG ThinQ** dentro de **Tarjetas dispositivo** → **Configuraciones** → **Cambie la red**.
 - el router inalámbrico ha cambiado
 - la contraseña del router inalámbrico ha cambiado
 - el proveedor de servicio de internet ha cambiado

- Esta información está actualizada al momento de la publicación. La aplicación está sujeta a cambios con fines de mejora del producto sin previo aviso a los usuarios.

Instalación de la aplicación LG ThinQ y conexión de un electrodoméstico LG

Modelos con código QR

Escanee el código QR adjunto al producto utilizando la cámara o una aplicación de lectura de códigos QR de su teléfono inteligente.



Modelos sin código QR

- 1 Busque e instale la aplicación **LG ThinQ** en Google Play Store o Apple App Store en un teléfono inteligente.

- 2 Abra la aplicación **LG ThinQ** e inicie sesión con su cuenta existente o cree una cuenta LG para iniciar sesión.
- 3 Toque el botón añadir (+) de la aplicación **LG ThinQ** para conectar su electrodoméstico LG. Siga las instrucciones de la aplicación para finalizar el proceso.

NOTA

- Es posible que se le solicite que proporcione una contraseña para conectarse a la red de LG (no a su red doméstica) durante la configuración de Wi-Fi. La contraseña son los últimos 4 caracteres del nombre de la red, repetidos dos veces, sin espacios. Por ejemplo, si el nombre de la red aparece como LG_XXXX_8b92, deberá introducir 8b928b92 como contraseña. La contraseña distingue entre mayúsculas y minúsculas y los últimos 4 caracteres son exclusivos de su electrodoméstico.
- Para verificar la conexión Wi-Fi, compruebe que el icono del panel de control esté iluminado.
- El dispositivo solo es compatible con redes Wi-Fi de 2,4 GHz. Para comprobar la frecuencia de red, póngase en contacto con su proveedor de servicios de Internet o consulte el manual del router inalámbrico.
- **LG ThinQ** no se hace responsable de ningún problema o fallo de conexión a la red, mal funcionamiento o errores causados por la conexión de red.

Aplicación LG ThinQ

NOTA

- Si el aparato tiene algún problema para conectarse a la red Wi-Fi, es posible que sea porque está demasiado lejos del router. Adquiera un repetidor Wi-Fi (un amplificador de alcance inalámbrico) para incrementar la señal Wi-Fi.
- Es posible que la conexión Wi-Fi no se establezca o se vea interrumpida debido al entorno de la red doméstica.
- La conexión de red podría no funcionar correctamente con algunos proveedores de servicios de Internet.
- El entorno inalámbrico circundante puede hacer que el servicio de red inalámbrica tenga un funcionamiento muy lento.
- Si el electrodoméstico no puede conectarse debido a problemas en la transmisión de la señal inalámbrica, desenchufe el electrodoméstico y espere aproximadamente un minuto para volver a intentarlo.
- Si el firewall del router inalámbrico está activado, desactive el firewall o añada una excepción.
- El nombre de la red inalámbrica (SSID) debe ser una combinación de letras del alfabeto inglés y números (no utilice caracteres especiales).
- La interfaz de usuario (UI) del smartphone puede variar en función del sistema operativo (SO) móvil y el fabricante.
- Si el protocolo de seguridad del router está establecido en **WEP**, podría producirse un error al configurar la red. Cambie el protocolo de seguridad

(se recomienda **WPA2**) y vuelva a conectar el producto.

Activación de la conexión a redes

- 1 Ejecute la aplicación **LG ThinQ**.
- 2 Seleccione y toque el **Secadora** en la aplicación.
- 3 Presione el botón **Encendido** del panel de control.
- 4 Presione y mantenga pulsado el botón **Wi-Fi** durante 3 segundos en el panel de control.
 - El LED Wi-Fi parpadea durante el proceso de conexión.

Uso remoto del electrodoméstico

Inicio remoto

Puede controlar el aparato de manera remota con un smartphone. También puede monitorizar el funcionamiento de su ciclo para saber cuánto tiempo le queda al ciclo.

Uso de esta función

- 1 Ponga la ropa dentro del tambor y cierre la puerta de la secadora.

- 2 Pulse el botón **Encendido**.
- 3 Pulse el botón **Inicio remoto** para activar la función de control remoto.
- 4 Inicie un ciclo desde la aplicación **LG ThinQ** de su smartphone.

NOTA

- Una vez activada esta función, solo podrá iniciar un ciclo desde la aplicación para teléfonos inteligentes **LG ThinQ**. Si el ciclo no se inicia, el electrodoméstico esperará hasta que se apague de forma remota desde la aplicación o se desactive esta función para iniciar el ciclo.
- Si la puerta se ha abierto, no podrá iniciar un ciclo remotamente.

Deshabilitar la función manualmente

Cuando la función esté activada, pulse el botón **Inicio remoto**.

Descarga de Programa

Descargue ciclos nuevos y especiales no incluidos en los ciclos básicos del electrodoméstico.

Aquellos electrodomésticos que se hayan conectado correctamente podrán descargar diversos ciclos especializados específicos del electrodoméstico.

Una vez que haya finalizado la descarga del ciclo en el electrodoméstico, el producto conserva el ciclo descargado hasta que se descarga uno nuevo.

NOTA

- Los ciclos descargados solo pueden guardarse en el electrodoméstico de uno en uno.

Desactivación de la conexión a redes

- 1 Ejecute la aplicación **LG ThinQ**.
- 2 Seleccione y toque el electrodoméstico que registró en la aplicación.
- 3 Seleccione y toque el **Delete Device** en el menú de configuración para desconectarlo.
- 4 Presione el botón **Encendido** del panel de control.
- 5 Mantenga pulsados simultáneamente los botones **Inicio remoto** y **Finalización diferida** durante 3 segundos para desactivar la conexión a redes.

Aplicación LG ThinQ

Especificaciones del equipo de radio

Tipo	Rango de frecuencia de funcionamiento	Potencia de salida (Máx.)
LAN inalámbrica	2400 MHz - 2483,5 MHz	< 100 mW
Bluetooth *1		

*1 Esta función solo está disponible en algunos modelos.

El usuario ha de tener en cuenta que el dispositivo deberá ser instalado y funcionar con una distancia mínima de 20 cm entre el mismo y el cuerpo.

Efecto de la activación de la red en el consumo de energía

La activación de la conexión de red podría aumentar el consumo de energía del electrodoméstico.

Declaración de conformidad



Por la presente, LG Electronics declara que el tipo de equipo de radio secadora cumple la Directiva 2014/53/UE. El texto

completo de la declaración de conformidad de la UE está disponible en la siguiente dirección de Internet:

<http://www.lg.com/global/support/cedoc/cedoc#>

Use esta función para ayudarle a diagnosticar y solucionar problemas de su aparato.

NOTA

- Por motivos no atribuibles a negligencias de LGE, el servicio podría no funcionar debido a factores externos como, entre otros, no disponibilidad de red Wi-Fi, desconexión de la red Wi-Fi, política local de la tienda de apps, o no disponibilidad de la app.
- La función podría estar sujeta a cambios sin previo aviso y podría presentar una forma diferente dependiendo de dónde se encuentre usted situado.

Uso de LG ThinQ para diagnosticar problemas

Si sufre algún problema con su aparato equipado con Wi-Fi, puede transmitir datos de resolución de problemas a un smartphone usando la aplicación **LG ThinQ**.

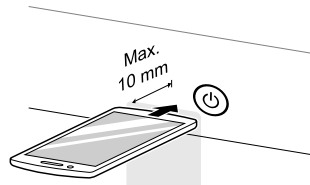
- Ejecute la aplicación **LG ThinQ** y seleccione la función **Smart Diagnosis** en el menú. Siga las instrucciones que se proporcionan en la aplicación **LG ThinQ**.

Uso de diagnóstico audible para diagnosticar problemas

Siga las instrucciones a continuación para usar el método de diagnóstico audible.

- Ejecute la aplicación **LG ThinQ** y seleccione la función **Smart Diagnosis** en el menú. Siga las instrucciones para diagnóstico audible que se proporcionan en la aplicación **LG ThinQ**.

- 1 Pulse el botón **Encendido** para encender el electrodoméstico.
 - No pulse ningún otro botón ni gire la perilla de selección de programas.
- 2 Coloque el micrófono de su teléfono inteligente cerca del botón **Encendido**.



- 3 Pulse y mantenga presionado el botón **Modo secado** durante 3 segundos o más mientras sostiene el micrófono del teléfono inteligente junto al botón **Encendido** hasta que la transferencia de datos haya finalizado.
 - Mantenga el teléfono inteligente en esta posición hasta que la transmisión de datos haya finalizado. Se mostrará el tiempo

Smart Diagnosis

restante para la transferencia de datos.

- 4 Después de que la transferencia de datos haya finalizado, el diagnóstico se mostrará en la aplicación.

NOTA

- Para obtener unos resultados óptimos, no mueva el teléfono inteligente mientras se estén transmitiendo los tonos.
-

Limpieza después de cada secado

⚠ ADVERTENCIA

- Quite el enchufe cuando limpie el electrodoméstico. De lo contrario, podrían producirse descargas eléctricas.

Limpieza de los filtros de pelusas

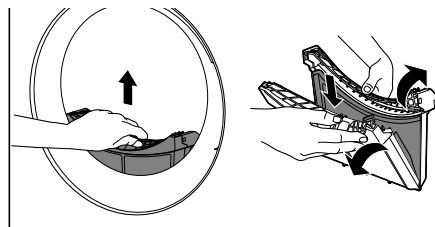
⚠ PRECAUCIÓN

- Limpie los filtros de pelusas de la manera adecuada siguiendo las siguientes instrucciones. De lo contrario, la pelusa que se acumule en el intercambiador de calor podría no limpiarse correctamente.
- Cuando la pelusa cae en la entrada del filtro, puede causar un rendimiento de secado menos eficiente y aumentar el tiempo de secado.

NOTA

- Descargue todas las prendas del electrodoméstico antes de sacar los filtros de pelusas.
- Ponga los filtros de pelusas de nuevo en su lugar después de limpiar. Si los filtros de pelusas no están en el electrodoméstico, no puede utilizar el electrodoméstico.
- al limpiar los filtros, la pelusa debe tirarse a la basura y no lavarse por el desagüe para evitar esparcir

microplásticos en el sistema de agua usado.



Filtro interno

- Limpie siempre el filtro interno antes y después de su uso.

Filtro externo

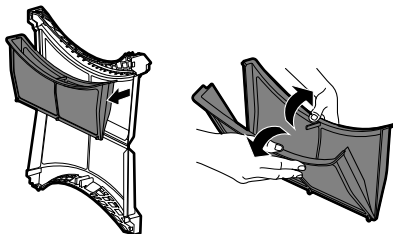
- Limpie el filtro externo después de secar 10 veces o cuando la pelusa se acumule en el filtro externo.

Limpieza del filtro interno

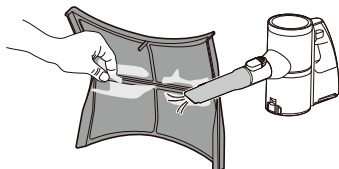
- 1 Saque el filtro interno del filtro externo y luego abra el filtro interno.

Limpeza después de cada secado

- Abra el filtro desplegándolo en la dirección de las flechas.



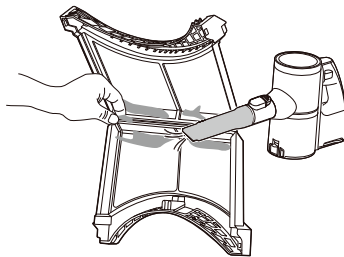
- 2** Quite conjuntos grandes de pelusas a mano, y posteriormente, utilice una aspiradora para limpiar la pelusa que quede.



- Evite utilizar una fuerza excesiva para prevenir daños al filtro.
- Seque el filtro por completo si el filtro está húmedo. De lo contrario, podrían producirse olores en el electrodoméstico.
- Tire la pelusa a la basura.

Limpeza del filtro externo

- 1** Quite conjuntos grandes de pelusas a mano, y posteriormente, utilice una aspiradora para limpiar la pelusa que quede.



- Evite utilizar una fuerza excesiva para prevenir daños al filtro.
- Tire la pelusa a la basura.

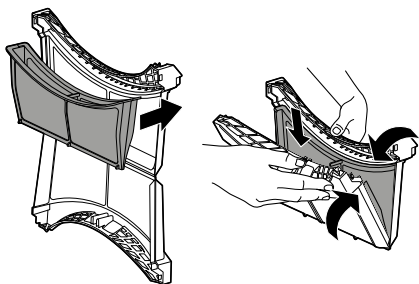
NOTA

- Asegúrese de que el lado del filtro esté cerrado correctamente. De lo contrario, cualquier pelusa acumulada en el filtro puede entrar en el electrodoméstico y puede degradar el rendimiento del secado.
 - Seque el filtro por completo si el filtro está húmedo. De lo contrario, podrían producirse olores en el electrodoméstico.
-

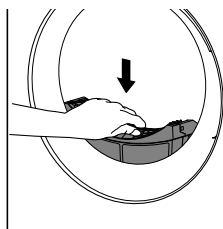
- 3** Inserte el filtro interno en el filtro externo.

Limpieza después de cada secado

- 2 Inserte el filtro interno en el filtro externo y cierre el filtro externo.



- 3 Reinserte el conjunto del filtro de pelusas en la secadora.



⚠ PRECAUCIÓN

- No cargue ni quite las prendas cuando el filtro de pelusas no esté en su lugar. Las prendas pueden caerse en la entrada del filtro y provocar un mal funcionamiento del electrodoméstico.


Vaciado del depósito de agua

El agua condensada se acumula en el depósito de agua.

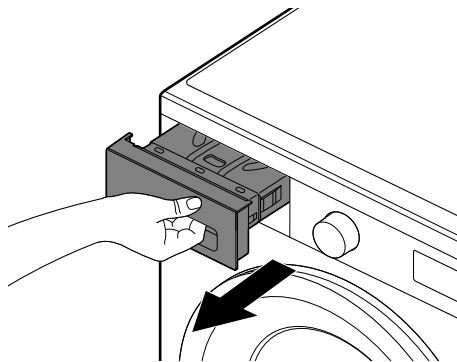
Vacíe el depósito de agua después de cada uso. De lo contrario, los resultados

del proceso de secado se verán afectados.

NOTA

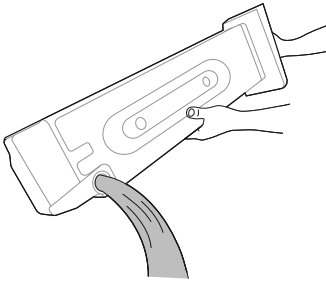
- Si el depósito de agua está lleno, el icono  se iluminará, pero no aparecerá en pantalla y la alarma acústica sonará cuando la aplicación esté en funcionamiento. Si esto sucede, vacíe el depósito de agua.
- Si el electrodoméstico no dispone de un tubo de desagüe opcional conectado, entonces se debe vaciar el depósito de agua. Cuando el agua condensada se drena directamente a través del tubo de desagüe opcional, no hay necesidad de vaciar el depósito de agua.

- 1 Saque el depósito de agua.



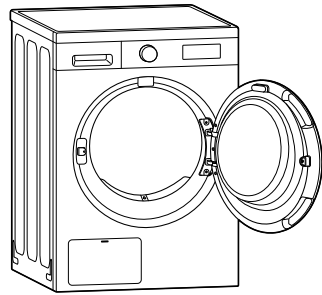
Limpieza después de cada secado

- 2 Vacíe el depósito de agua dentro el fregadero.



Ventilando el interior del tambor

Para evitar los olores, deje la puerta ligeramente abierta para permitir que el aire salga del tambor después del uso.



⚠ PRECAUCIÓN

- No beba el agua condensada ni la reutilice. Podría provocar problemas de salud a personas y animales.
-

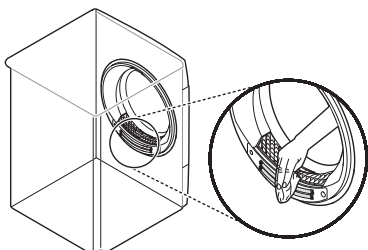
- 3 Vuelva a colocarlo en el electrodoméstico.
- Empuje el depósito de agua completamente en el electrodoméstico hasta que quede colocado en su lugar.
- 4 Pulse el botón **Inicio/Pausa**.

Limpieza periódica del electrodoméstico

Limpieza del sensor de humedad

Este dispositivo detecta el nivel de humedad de la ropa durante el funcionamiento, lo que significa que deberá limpiarse **una vez cada seis meses** para eliminar la acumulación de cal en la superficie del sensor.

Limpie los sensores ubicados en el interior del tambor.



⚠ PRECAUCIÓN

- No limpie el sensor de humedad con materiales abrasivos. Limpie el sensor en todo momento con una esponja acrílica áspera y seca.

Uso de función de limpieza del tambor

Con el tiempo y el uso, el electrodoméstico podría desarrollar olores desagradables que se quedan impregnados en su ropa después del secado. El uso de esta función **una vez al mes (o pasados 30 secados)** permite reducir olores desagradables en el electrodoméstico.

⚠ PRECAUCIÓN

- Retire todas las prendas del electrodoméstico.

- 1 Saque el depósito de agua, vacíe el agua condensada del mismo y reajuste el depósito de agua de nuevo en el electrodoméstico.
- 2 Encienda el electrodoméstico.
- 3 Pulse el botón **Cuidado tambor**.
- 4 Pulse el botón **Inicio/Pausa**.
 - Esta función lleva unas 3 horas.
- 5 Vacíe el depósito de agua después de que la función haya finalizado.

NOTA

- Cuando el tubo de desagüe opcional está instalado, no hay necesidad de vaciado del depósito de agua.

- 6 Abra la puerta de la secadora para proporcionar al electrodoméstico suficiente circulación de aire y así eliminar cualquier olor residual.

⚠ ADVERTENCIA

- Por razones de seguridad, no deje que los niños ni los animales se metan en el electrodoméstico. Esto podría provocar daños o lesiones.

Limpieza periódica del electrodoméstico

Uso de la función de limpieza del condensador

El electrodoméstico elimina la pelusa, que se acumula en la superficie del condensador, utilizando automáticamente agua que queda condensada de la ropa durante el funcionamiento. El uso de esta función de limpieza **una vez al mes (o pasados 30 secados)** ayuda a eliminar las pelusas.

⚠ PRECAUCIÓN

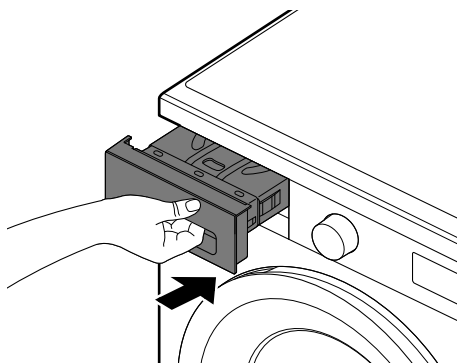
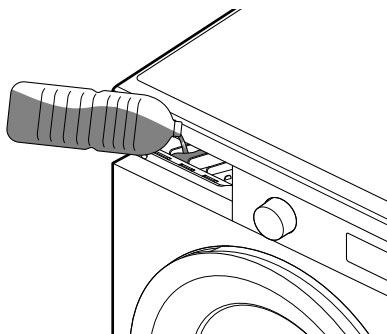
- Retire todas las prendas del electrodoméstico.

1 Saque el depósito de agua y vacíe el depósito de agua.

2 Vierta 1 litro de agua limpia lentamente en la entrada del compartimento del depósito de agua. Luego, reajuste el depósito de agua en el compartimento.

- No vierta el agua rápidamente o se derramará.

- Si vierte más de 1,0 litros de agua en el compartimento provocará que el agua se salga.



3 Encienda el electrodoméstico.

4 Pulse y mantenga presiona el botón **Cuidado condensador** durante 3 segundos.

5 Presione el botón **Inicio/Pausa** para iniciar la limpieza del condensador.

- La limpieza del condensador se lleva a cabo durante 1 hora.

Limpieza periódica del electrodoméstico

- 6 Vacíe el depósito de agua después de que la limpieza haya finalizado.

NOTA

- Cuando el tubo de desagüe opcional está instalado, no hay necesidad de vaciado del depósito de agua.

- 7 Abra la puerta de la secadora para proporcionar al electrodoméstico suficiente circulación de aire para secar el interior de la cuba con mayor profundidad después de que haya finalizado la limpieza.

⚠ ADVERTENCIA

- Por razones de seguridad, no deje que los niños ni los animales se metan en el electrodoméstico. Esto podría provocar daños o lesiones.

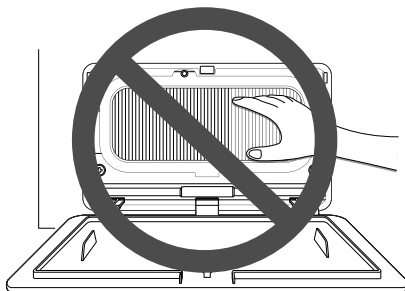
Limpieza del condensador

Este modelo viene equipado con "Limpieza Automática del condensador". Pero, si desea limpiarlo, puede hacerlo. Por favor, siga las instrucciones a continuación.

⚠ PRECAUCIÓN

- Para evitar lesiones físicas y quemaduras, no toque ni limpie el condensador con las manos sin protección.

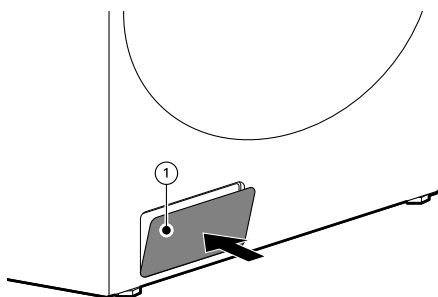
- Al limpiar el condensador, tenga cuidado de no dañar las aletas.



NOTA

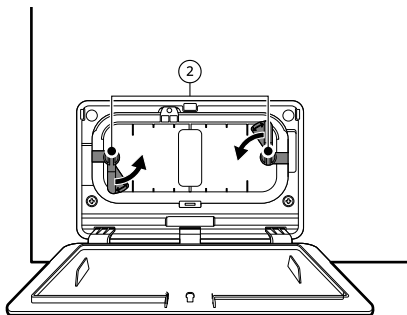
- Si cae el rendimiento del secado, abra la tapa del condensador para comprobar si hay sustancias extrañas.

- 1 Presione la parte superior del panel de acceso ① para abrirlo.

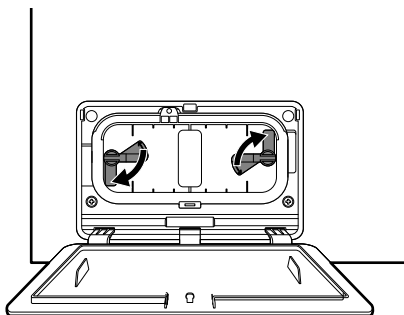


Limpieza periódica del electrodoméstico

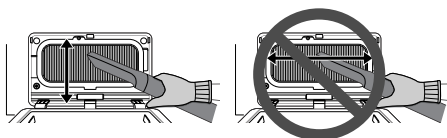
- 2 Gire los bloqueos ② para soltar la tapa del condensador y tire de la tapa para retirarla.



- 5 Vuelva a insertar la tapa del condensador y asegure ambas cerraduras.



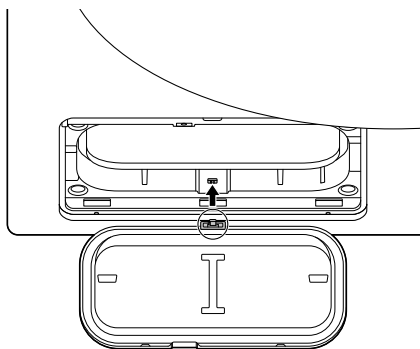
- 3 Limpie el polvo del condensador con una aspiradora o un cepillo suave.



⚠ PRECAUCIÓN

- Si la tapa del condensador no se vuelve a montar por completo, el producto no funcionará correctamente y podría tener fugas.

- 4 Inserte la lengüeta de la tapa en la ranura inferior.



- 6 Cierre el panel de acceso.

Antes de llamar para recibir servicio técnico

Podrían producirse errores y un funcionamiento inadecuado al manejar el electrodoméstico. Las siguientes tablas contienen posibles causas y notas para resolver un mensaje de error o funcionamiento inadecuado. Lea las tablas inferiores detenidamente para ahorrarse tiempo y dinero antes de llamar al centro de servicio de LG Electronics.

Su electrodoméstico cuenta con un sistema automático de supervisión de errores para detectar y diagnosticar problemas en una fase temprana. Si el electrodoméstico no funciona correctamente o no funciona en absoluto, compruebe lo siguiente antes de llamar al centro de servicio de LG Electronics.

Mensajes de error

Síntomas	Causa posible y solución
EE1 / EE2 / EE4 ERROR DEL SENSOR DE TEMPERATURA	Fallo de funcionamiento del sensor de temperatura. <ul style="list-style-type: none">• Desenchufe el cable y llame al servicio técnico.
DE ERROR DE LA BOMBA DE DRENAJE	Se ha producido un fallo de funcionamiento en el motor de la bomba de desagüe. <ul style="list-style-type: none">• Desenchufe el cable y llame al servicio técnico.
	La temperatura ambiente para la instalación es bajo cero. <ul style="list-style-type: none">• La temperatura ambiente recomendada para la instalación debe oscilar entre 5 y 35 °C.
drn VACIAR AGUA	El depósito de agua está lleno. <ul style="list-style-type: none">• Vacíe el depósito de agua en el fregadero.
dE1 ERROR DE PUERTA	La puerta se ha abierto mientras el electrodoméstico estaba en funcionamiento o el electrodoméstico se ha puesto en marcha sin la puerta completamente cerrada. <ul style="list-style-type: none">• Cierre la puerta por completo.• Si dE1 no desaparece, llame al servicio técnico.

Antes de llamar para recibir servicio técnico

Síntomas	Causa posible y solución
IF ERROR DE AUSENCIA DEL FILTRO DE PELUSAS	No hay un filtro de pelusas en el electrodoméstico. <ul style="list-style-type: none">• Inserte el filtro de pelusas.
FI ERROR DE TEMPERATURA	La temperatura del interior del tambor ha subido de forma repentina. <ul style="list-style-type: none">• Desenchufe el cable y llame al servicio técnico.
LE2 / RE ERROR DEL COMPRESOR	El compresor se ha detenido de forma repentina. <ul style="list-style-type: none">• Desenchufe el cable y llame al servicio técnico.
LE 1 ERROR DE MOTOR BLOQUEADO	El motor se ha detenido de forma repentina. <ul style="list-style-type: none">• Compruebe si la cantidad de ropa excede la capacidad de carga máxima.• Desenchufe el cable y llame al servicio técnico.
dE4 ERROR DE PUERTA	La detección del interruptor de la puerta no funciona correctamente. <ul style="list-style-type: none">• Desenchufe el cable y llame al servicio técnico.
P5 ERROR DE ENCENDIDO	El cable de alimentación está mal conectado. <ul style="list-style-type: none">• Compruebe la conexión del cable de alimentación al bloque de terminales.
EE ERROR EN LA TAPA DEL CONDENSADOR	El electrodoméstico está funcionando sin la tapa interior del condensador. <ul style="list-style-type: none">• Abra el panel de acceso. Monte la tapa del condensador. Si el error persiste, llame al servicio técnico.

Antes de llamar para recibir servicio técnico

Funcionamiento

Síntomas	Causa posible y solución
El electrodoméstico no se enciende.	El cable de alimentación no está correctamente enchufado. <ul style="list-style-type: none">Asegúrese de que el enchufe de alimentación esté correctamente colocado en una toma de corriente conectada a tierra apta según la placa de características del electrodoméstico.
	El fusible de la casa está fundido, el disyuntor se ha desconectado o se ha producido un corte eléctrico. <ul style="list-style-type: none">Restablezca el disyuntor o sustituya el fusible. No aumente la capacidad del fusible. Si el problema es una sobrecarga del circuito, pida ayuda a un electricista cualificado.
El electrodoméstico no calienta.	El fusible de la casa está fundido, el disyuntor se ha desconectado o se ha producido un corte eléctrico. <ul style="list-style-type: none">Restablezca el disyuntor o sustituya el fusible. No aumente la capacidad del fusible. Si el problema es una sobrecarga del circuito, pida ayuda a un electricista cualificado.
Se producen fugas de agua.	El tubo del depósito de agua o el tubo de desagüe opcional no están correctamente conectados. <ul style="list-style-type: none">Conecte el tubo del depósito de agua o el tubo de desagüe opcional correctamente.
	La puerta se ha cerrado con ropa o sustancias extrañas atrapadas en la misma. <ul style="list-style-type: none">Compruebe si hay ropa o sustancias extrañas atrapadas en la puerta antes de utilizar el electrodoméstico. Si el agua se fuga de forma continua, póngase en contacto con el Centro de información al cliente de LG Electronics.
El electrodoméstico funciona y se pausa por sí mismo después de que finalice el ciclo de secado.	Así es cómo funciona la opción Anti arrugas. <ul style="list-style-type: none">Asegúrese de que la opción Anti arrugas está seleccionada. La opción está diseñada para prevenir que se formen arrugas cuando las prendas no se descargan inmediatamente después del ciclo de secado. Cuando la opción está seleccionada, el electrodoméstico funciona durante 10 segundos y se pausa durante 5 minutos. La opción funciona por hasta 2 horas.

Antes de llamar para recibir servicio técnico

Rendimiento

Síntomas	Causa posible y solución
Las prendas tardan mucho tiempo en secarse.	La carga no está correctamente clasificada. <ul style="list-style-type: none">• Separe las prendas pesadas de las prendas ligeras. Las prendas más grandes y pesadas tardan más tiempo en secarse. Las prendas ligeras de una carga con prendas pesadas pueden engañar al sensor, ya que las prendas ligeras se secan con mayor rapidez.
	Carga grande de prendas pesadas. <ul style="list-style-type: none">• Los tejidos pesados tardan más en secarse porque tienden a retener más humedad. Para reducir el tiempo de secado y ayudar a que sea más uniforme en el caso de los tejidos grandes y pesados, separe las prendas en cargas más pequeñas de un tamaño uniforme.
	Los controles del electrodoméstico no están bien ajustados. <ul style="list-style-type: none">• Utilice los ajustes de control adecuados según el tipo de carga que desee secar. Algunas cargas podrían necesitar el ajuste del nivel de secado para poder secarse correctamente.
	El filtro de pelusas debe limpiarse. <ul style="list-style-type: none">• El electrodoméstico muestra un mensaje de limpieza del filtro antes y después de la operación del ciclo. "Limpiar el filtro para iniciar el ciclo", "Limpiar los filtros interior y exterior para iniciar el ciclo"• Saque las pelusas del filtro de pelusas antes de cada ciclo. Una vez que no haya pelusas, observe el filtro de pelusas a la luz para ver si está sucio o atascado. Con algunas cargas que producen grandes cantidades de pelusas, como las toallas de baño nuevas, es posible que deba pausar el ciclo y limpiar el filtro durante el ciclo.
	El fusible de la casa está fundido, el disyuntor se ha desconectado o se ha producido un corte eléctrico. <ul style="list-style-type: none">• Restablezca el disyuntor o sustituya el fusible. No aumente la capacidad del fusible. Si el problema es una sobrecarga del circuito, pida ayuda a un electricista cualificado.

Antes de llamar para recibir servicio técnico

Síntomas	Causa posible y solución
Las prendas tardan mucho tiempo en secarse.	El electrodoméstico está sobrecargado. <ul style="list-style-type: none">• Divida las cargas extragrandes en cargas más pequeñas para mejorar la eficiencia y los resultados de secado.
	El electrodoméstico tiene demasiada poca carga. <ul style="list-style-type: none">• Si va a secar una carga muy pequeña, añada unas piezas más para asegurar un secado correcto. Si seca demasiada o demasiado poca ropa, puede que el ciclo acabe con piezas de ropa que no estén completamente secas. En este caso, puede secarlas más configurando el tiempo deseado en los programas de secado programado.
El tiempo de secado no es uniforme.	Los ajustes de calor, el tamaño de la carga o la humedad de las prendas no son uniformes. <ul style="list-style-type: none">• El tiempo de secado de una carga variará en función del tipo de calor utilizado (eléctrico), el tamaño de la carga, el tipo de tejido, la humedad de las prendas y el filtro de pelusas. Incluso una carga desequilibrada en el electrodoméstico podría afectar al giro, lo que dará como resultado prendas más mojadas que tardarán más tiempo en secarse.
La ropa tiene manchas de grasa o de otro tipo.	El suavizante para ropa se ha utilizado de forma incorrecta. <ul style="list-style-type: none">• Cuando lave la ropa para secarla en el electrodoméstico, utilice la cantidad correcta de suavizante según la recomendación del fabricante del suavizante para ropa.
	Se están secando prendas limpias y sucias juntas. <ul style="list-style-type: none">• Utilice el electrodoméstico para secar solo prendas limpias. La suciedad de la ropa sucia puede transferirse a la ropa limpia en la misma carga o en cargas posteriores.
	La ropa no se limpió o aclaró correctamente antes de introducirse en el electrodoméstico. <ul style="list-style-type: none">• Las manchas en la ropa seca podrían ser manchas no eliminadas durante el proceso de lavado. Asegúrese de que la ropa esté completamente limpia y aclarada según las instrucciones de la lavadora y el detergente. Algunas manchas difíciles podrían necesitar tratamiento previo al lavado.

Antes de llamar para recibir servicio técnico

Síntomas	Causa posible y solución
La ropa está arrugada.	La ropa se ha secado durante demasiado tiempo. <ul style="list-style-type: none">• Si una carga de ropa se seca durante demasiado tiempo, las prendas pueden arrugarse. Pruebe con un ciclo de secado más corto.
	La ropa se ha dejado demasiado tiempo en el interior del electrodoméstico una vez finalizado el ciclo. <ul style="list-style-type: none">• Utilice la opción Anti arrugas.
La ropa ha encogido.	No se han seguido las instrucciones sobre el cuidado de las prendas. <ul style="list-style-type: none">• Para evitar que la ropa encoja, consulte y siga en todo momento las instrucciones de cuidado del tejido. Algunos tejidos encogerán de forma natural durante el lavado. Otros podrán lavarse, pero encogerán cuando se sequen en el electrodoméstico. Utilice un ajuste con un nivel de calor reducido o sin calor.
La ropa tiene pelusas.	El filtro de pelusas no se ha limpiado correctamente. <ul style="list-style-type: none">• Saque las pelusas del filtro de pelusas después de cada ciclo. Una vez que no haya pelusas, observe el filtro de pelusas a la luz para ver si está sucio o atascado. Si está sucio, siga las instrucciones de limpieza. Con algunas cargas que producen grandes cantidades de pelusas, es posible que deba limpiar el filtro de pelusas durante el ciclo.
	La ropa no se ha clasificado correctamente. <ul style="list-style-type: none">• Algunos tejidos producen pelusas (por ejemplo, una toalla de rizo de algodón de color blanco) y deben secarse separados de otras prendas que atrapan las pelusas (por ejemplo, unos pantalones de lino de color negro).
	El electrodoméstico está sobrecargado. <ul style="list-style-type: none">• Divida las cargas extragrandes en cargas más pequeñas para secarlas.
	Había pañuelos, papel, etc., en los bolsillos. <ul style="list-style-type: none">• Compruebe los bolsillos antes de secar la ropa.

Antes de llamar para recibir servicio técnico

Síntomas	Causa posible y solución
Hay demasiada electricidad estática en la ropa después del secado.	La ropa se ha secado durante demasiado tiempo. <ul style="list-style-type: none">• El secado excesivo de una carga de ropa puede causar una acumulación de electricidad estática. Ajuste la configuración y utilice un ciclo de secado más corto.
	Está secando tejidos sintéticos, prendas de planchado permanente o mezclas sintéticas. <ul style="list-style-type: none">• Estos tejidos son más propensos a acumular electricidad estática de forma natural. Pruebe con suavizante para ropa o utilice una configuración de tiempo más corta.
La ropa tiene partes húmedas después de un programa de secado.	La carga es muy grande o muy pequeña. Solo ha introducido una prenda grande, como una manta o un edredón. <ul style="list-style-type: none">• Si las prendas están demasiado apretadas o demasiado sueltas, el sensor podría tener problemas para leer del nivel de secado de la carga. Utilice programas de secado programado para cargas muy pequeñas.• A veces las prendas grandes y voluminosas como mantas o edredones pueden hacerse una bola apretada de tejido. Las capas exteriores se secarán y prestar esa información a los sensores, mientras que la parte central seguirá estando húmeda. Cuando seque una prenda voluminosa, podría serle de ayuda pausar el ciclo una o dos veces y retocar la prenda para desliarla y exponer cualquier zona que esté húmeda.• Para secar unas pocas prendas de una carga muy grande que sigan estando húmedas o algunas partes con humedad de una prenda grande después de que el programa de secado programado haya terminado, vacíe el filtro de pelusas, y luego configure un programa de secado programado para finalizar el secado de la(s) prenda(s).

Antes de llamar para recibir servicio técnico

Olores

Síntomas	Causa posible y solución
El electrodoméstico tiene olor.	¿Está utilizando el electrodoméstico por primera vez? <ul style="list-style-type: none">• El olor es causado por el material de goma que está adherido al electrodoméstico. Este tipo de olor es un olor propio de goma y desaparece automáticamente después de usar el electrodoméstico varias veces.
	¿Percibe un olor durante el uso? <ul style="list-style-type: none">• No exceda la cantidad de detergente recomendada por el fabricante al lavar la ropa. El exceso de detergente puede acumularse en la ropa y provocar olores.• Dejar la ropa en la lavadora o secadora una vez finalizado el ciclo puede provocar malos olores. Saque la ropa rápidamente cuando finalice el ciclo.• Mantenga limpios los filtros de pelusas. Los filtros de pelusas obstruidos o sucios pueden provocar olores. Después de limpiar el filtro de pelusas, déjelo secar completamente antes de usarlo.• En el caso de los modelos sin ventilación, deje la puerta de la secadora abierta después del secado o use el tope magnético de la puerta (en algunos modelos) para mantener la puerta ligeramente entreabierta.• Si el olor proviene de la lavadora, siga las instrucciones del manual del producto para limpiar la cuba/el tambor de la lavadora.• Ejecute periódicamente los ciclos de Cuidado del tambor y Cuidado del condensador siguiendo las instrucciones de la sección MANTENIMIENTO.

Antes de llamar para recibir servicio técnico

Wi-Fi

Síntomas	Causa posible y solución
El electrodoméstico y el smartphone no están conectados a la red Wi-Fi.	La contraseña de la red Wi-Fi a la que está intentando conectarse no es correcta. <ul style="list-style-type: none">• Busque la red Wi-Fi conectada a su smartphone, elimínela y, a continuación, registre su electrodoméstico en LG ThinQ.
	Los Datos móviles de su smartphone están activados. <ul style="list-style-type: none">• Desactive los Datos móviles de su smartphone y registre el electrodoméstico utilizando la red Wi-Fi.
	El nombre de la red inalámbrica (SSID) se ha configurado de forma incorrecta. <ul style="list-style-type: none">• El nombre de la red inalámbrica (SSID) debe ser una combinación de letras del alfabeto inglés y números (no utilice caracteres especiales).
	La frecuencia del router no es de 2,4 GHz. <ul style="list-style-type: none">• Solo se admiten frecuencias de router de 2,4 GHz. Configure el router inalámbrico en 2,4 GHz y conecte el electrodoméstico al router inalámbrico. Para comprobar la frecuencia del router, póngase en contacto con su proveedor de servicios de Internet o con el fabricante del router.
	El electrodoméstico está demasiado alejado del router. <ul style="list-style-type: none">• Si el electrodoméstico está demasiado alejado del router, la señal podría debilitarse y la conexión podría no configurarse correctamente. Mueva el router de lugar para que esté más cerca del electrodoméstico.

Atención al cliente y servicio técnico

Contacte a un Centro de información al cliente de LG Electronics.

- Para encontrar personal de servicio técnico autorizado de LG Electronics, visite nuestro sitio web en **www.lg.com** y siga las instrucciones que se encuentran allí.
- No se recomiendan hacer reparaciones domésticas ya que podrían dañar aun más al dispositivo y anular la garantía.

Antes de llamar para recibir servicio técnico

- Las piezas de repuesto referidas en la Regulación 2023/2533 están disponibles por una duración mínima de 10 años.

Requisitos de la ubicación de instalación

Antes de instalar el electrodoméstico, compruebe la siguiente información para asegurarse de que el electrodoméstico está instalado en la ubicación correcta.

Ubicación de instalación

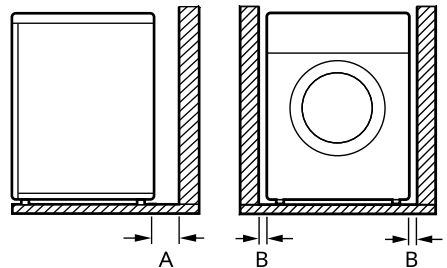
⚠ ADVERTENCIA

- No instale el electrodoméstico cerca de una fuente de calor. La parte trasera del electrodoméstico debe estar correctamente ventilada. Si no se siguen estas instrucciones podrían surgir problemas.
- El electrodoméstico no está diseñado para ser utilizado en el mar ni una instalación móvil como caravanas, aviones y etc.
- No instale el electrodoméstico como un electrodoméstico empotrado. No está diseñado para ser empotrado.

NOTA

- Para mejorar los resultados de secado, mantenga la parte trasera del electrodoméstico alejada de la pared.
- Asegúrese de que la ubicación donde el electrodoméstico vaya a ser instalado cuenta con unas condiciones mínimas de espacio libre.
- Instale el electrodoméstico sobre un suelo plano y sólido. La pendiente permisible bajo el electrodoméstico es de 1 grado.
- No trate jamás de corregir posibles irregularidades en el suelo con trozos de madera, cartón o materiales similares debajo del electrodoméstico.

- Instale el electrodoméstico en un lugar donde los técnicos de servicio puedan acceder fácilmente en caso de avería.
- No instale el electrodoméstico cerca de electrodomésticos de alta temperatura como refrigeradores, hornos o cocinas, etc. Esto podría provocar un bajo rendimiento de secado y retrasar la duración del programa. También afecta negativamente al buen funcionamiento del compresor.
- No instale el electrodoméstico donde exista un riesgo de escarcha o polvo. Es posible que el electrodoméstico no funcione correctamente o sufra daños si se congela el agua condensada de la bomba y el tubo de desagüe.
- Con el electrodoméstico instalado, ajuste las cuatro patas usando la llave de ajuste a fin de garantizar que el electrodoméstico esté estable y que quede un espacio libre de aproximadamente 20 mm entre la parte superior del mismo y la inferior de cualquier encimera.



Requisitos de la ubicación de instalación

Índice	Espacio (mm)
A	100
B	20

durante varias horas antes de hacerlo funcionar.

- El electrodoméstico funciona mejor con una temperatura ambiente de 23 °C.
-

Ventilación

- En un hueco o debajo de la encimera
 - Asegúrese de que la circulación de aire alrededor del electrodoméstico no se vea obstaculizada por alfombras, esteras, etc.
- Secado de armario
 - La puerta del armario debe tener 2 aberturas (de lamas), que a su vez deberán tener un espacio mínimo de 387 cm², ubicadas a 8 cm de la parte superior y la parte inferior de la puerta.

Temperatura ambiente

- No instale el electrodoméstico en estancias en las que puedan producirse temperaturas de congelación. Los tubos congelados pueden estallar al ser sometidos a presión. La fiabilidad de la unidad de control electrónico puede reducirse a temperaturas por debajo del punto de congelación.

NOTA

- Si el electrodoméstico se entrega en invierno y las temperaturas están por debajo del punto de congelación, déjelo a temperatura ambiente

Conexión eléctrica

- No utilice cables alargadores ni multiplicadores.
- No sobrecargue la toma con más de un electrodoméstico.
- Conecte el electrodoméstico a un enchufe con conexión a tierra de acuerdo con las regulaciones sobre cableado eléctrico.
- El electrodoméstico debe colocarse en un lugar cercano a una toma de corriente de forma que resulte fácil acceder al enchufe.
- La toma de corriente debe estar a 1,5 metros como máximo de cualquiera de los lados del electrodoméstico.

NOTA

- Desconecte el electrodoméstico después de utilizarlo.
-

Nivelación del electrodoméstico

Comprobación de nivelación

La nivelación del electrodoméstico evita ruidos y vibraciones innecesarios. Compruebe si el electrodoméstico está totalmente nivelado después de la instalación.

- Si el electrodoméstico se balancea cuando se empuja diagonalmente la placa superior del electrodoméstico, ajuste las patas de nuevo.

NOTA

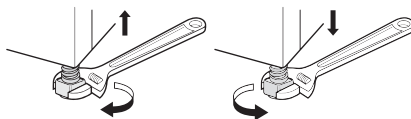
- El suelo de madera o tipo suspendido puede contribuir a vibraciones excesivas y desequilibrios. Es posible que se deba considerar refuerzos o soportes en el piso de madera para cancelar o reducir el ruido y la vibración excesivos.
- No instale el electrodoméstico sobre una superficie elevada, soporte o zócalo, ya que puede volverse inestable y caerse, causando lesiones y daños graves.

Ajuste y nivelación del electrodoméstico

Si el electrodoméstico no está totalmente nivelado, gire las patas ajustables hasta que el electrodoméstico no se tambalee más.

- Gire las patas ajustables hacia la derecha para subirlo o gire las patas ajustables hacia la izquierda para

bajarlo desde delante a atrás, de lado a lado y de esquina a esquina.



Cómo cambiar el sentido de apertura de la puerta

Puede cambiar el sentido de apertura de la puerta si le resulta más cómodo.

⚠ ADVERTENCIA

- No cambie el sentido de la puerta si el aparato está apilado sobre una lavadora.
- Antes de quitar los tornillos de la bisagra, pida a un ayudante que soporte el peso de la puerta. La puerta podría caerse al suelo debido a su peso.
- Por motivos de seguridad, necesitará la ayuda de dos o más personas a la hora de cambiar el sentido de apertura de la puerta.

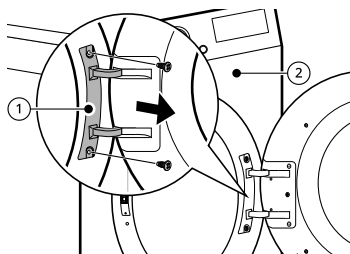
NOTA

- El aspecto de los tornillos varía y los tornillos deben insertarse de forma diferente según la posición. Asegúrese de seleccionar el tornillo correcto antes de apretarlo.

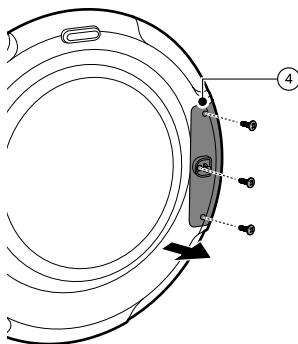
- 1 Abra la puerta y quite los 2 tornillos de la bisagra de la puerta ①. Después de quitar los tornillos, descansa la

Nivelación del electrodoméstico

puerta en el suelo con cuidado desde el armario ② con el lado frontal mirando al suelo.



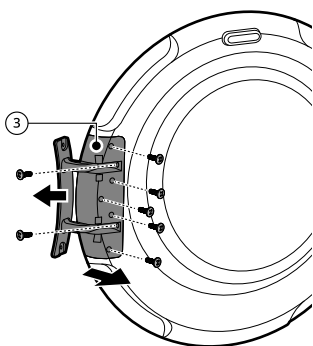
de la bisagra y, a continuación, quite el tornillo que está fijado al gancho de la puerta.



⚠ ADVERTENCIA

- Quite el tornillo inferior en primer lugar. La puerta podría caerse al suelo debido a su peso y sufrir daños.

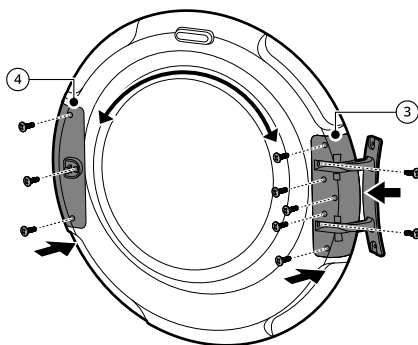
- 2** Quite los 7 tornillos del conjunto de la bisagra ③ de la puerta.



- Hay 5 tornillos en la parte delantera y 2 en la otra parte.

- 3** Quite los 3 tornillos del conjunto del cierre de la puerta ④ que están fijados entre la puerta y el conjunto

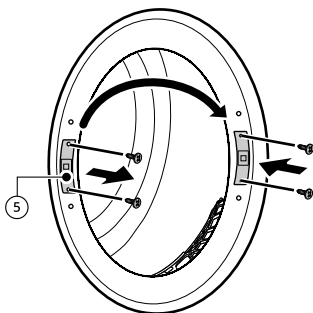
- 4** Intercambie la posición el conjunto de la bisagra ③ y el conjunto del cierre de la puerta ④ y, a continuación, apriete los tornillos en el orden contrario.
- Apriete el tornillo en su posición correcta consultando los pasos del 2 al 4.



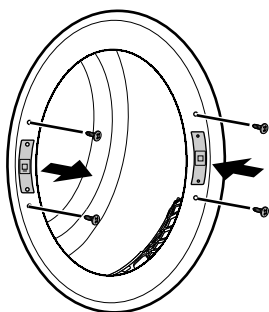
- 5** Quite el cierre de la puerta ⑤ del bastidor del electrodoméstico quitando los 2 tornillos y, a

Nivelación del electrodoméstico

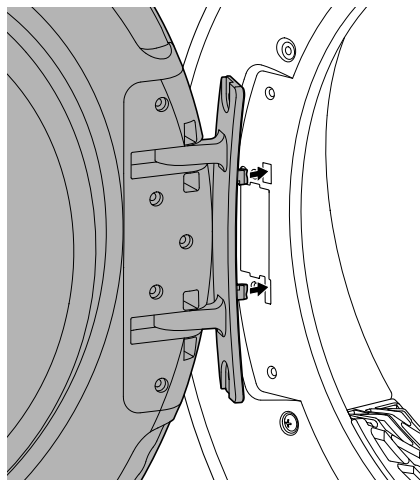
continuación, colóquelos en el lado contrario.



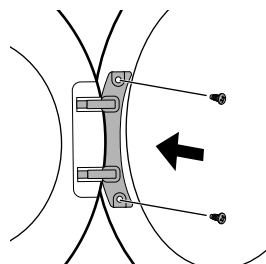
- 6** Quite los 2 tornillos decorativos del bastidor del aparato y, a continuación, colóquelos en el lado contrario.



- 7** Inserte la puerta en las dos juntas en lados opuestos.



- 8** Instale la puerta con los tornillos extraídos en el paso 1 y, a continuación, compruebe que la puerta se cierra correctamente.



NOTA

- Si invirtió la puerta, pegue el adhesivo (MEZ68823002) incluido con el manual en el vidrio de la puerta, donde se encuentra el asa.

Instrucciones de apilado

El electrodoméstico puede colocarse encima de una lavadora de carga frontal LG y fijarse de forma segura con un kit de apilado. Esta instalación debe correr a cargo de personal de servicio cualificado para que se realice de la forma correcta.

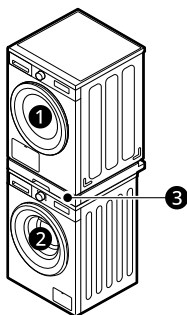
El personal cualificado se asegurará de que cuenta con el kit de apilado correcto para su modelo de lavadora de carga frontal LG y de que este está correctamente colocado. Por estos motivos, es fundamental el trabajo de los expertos.

NOTA

- El kit de apilamiento tipo cajón no está incluido en el producto, por lo que debe comprarlo por separado. Póngase en contacto con el Centro de información para clientes de LG Electronics o visite la página web de LG en <http://www.lg.com> para la compra.
- El apilado sobre la lavadora LG SIGNATURE **no está disponible**.

Kit de apilado

Para poder apilar el electrodoméstico, se requiere un kit de apilado LG.



- ① Secadora
- ② Lavadora de carga frontal LG
- ③ Kit de apilado

⚠ PRECAUCIÓN

- El electrodoméstico solo puede ser apilado sobre una lavadora de carga frontal LG. No intente apilar el electrodoméstico sobre ninguna otra lavadora, ya que podría provocar

daños, lesiones o perjuicios a la propiedad.

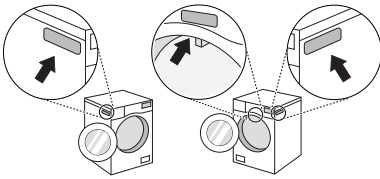
Procedimiento de instalación

⚠ ADVERTENCIA

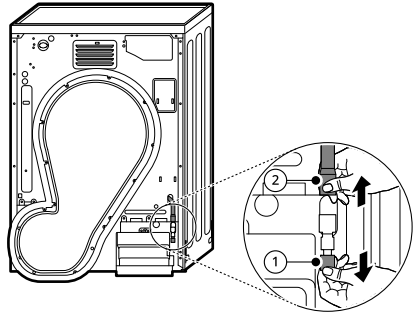
- Por cuestiones de seguridad, el procedimiento de instalación debería ser realizado por dos o más técnicos de servicio cualificados.
 - El peso del electrodoméstico y la altura de la instalación hacen que el procedimiento de instalación tenga demasiados riesgos para una sola persona.
 - Una instalación incorrecta podría provocar accidentes graves.
 - No utilice el electrodoméstico si no está correctamente apilado.
-

NOTA

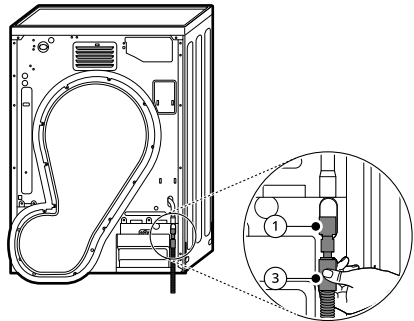
- El kit de apilado debería ser alineado dependiendo de la profundidad de la lavadora. (Cuando abra la puerta o mire al lateral de la lavadora, podrá encontrar la información sobre dimensiones de su lavadora en la etiqueta).



- 1 Separe la tapa antirreflujo ① y el tubo del depósito de agua ② de la abrazadera de conexión o la pieza T.



- 2 Coloque la tapa antirreflujo ① en el cabezal del kit de conexión y, a continuación, conecte el tubo de desagüe ③ en el lado opuesto de la abrazadera de conexión o la pieza T.



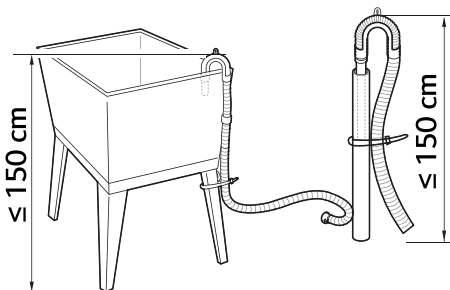
Instalación del tubo de desagüe opcional

Normalmente el agua condensada se bombea hacia el depósito de agua en el que se recopila el agua hasta que se vacía de forma manual. El agua también puede desaguarse directamente en un desagüe general, especialmente cuando el electrodoméstico está apilado sobre una lavadora. Con una abrazadera de conexión o la pieza T del tubo de desagüe principal, simplemente tendrá que cambiar la trayectoria del agua y redirigirla hacia la instalación de desagüe como se indica a continuación:

- 3 El tubo de desagüe no debe colocarse a más de 150 cm por encima del suelo. Puede que el agua de la lavadora no desague o lo haga lentamente.
 - Al fijar correctamente el tubo de desagüe, estará protegiendo el

Instrucciones de apilado

suelo de daños debidos a fugas de agua.



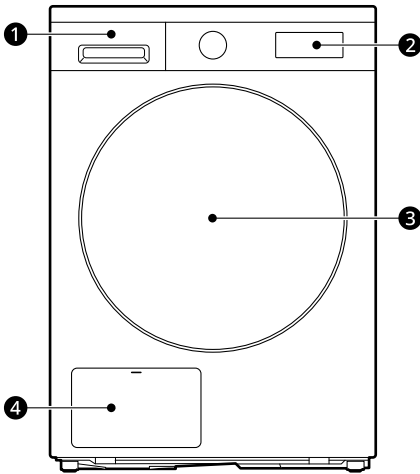
- Si el tubo de desagüe es demasiado largo, no lo fuerce para meterlo detrás del electrodoméstico. Ello causará ruidos anómalos.
- Cuando instale el tubo de desagüe a un fregadero, átelo con cuerda para fijarlo firmemente.

⚠ PRECAUCIÓN

- Si el tubo de desagüe opcional se instala de forma que quede doblado o apretado, es posible que el desagüe no funcione correctamente.
-

Nombres de piezas y accesorios

Vista frontal

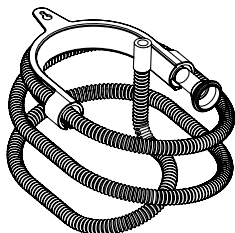


- ① Depósito de agua
- ② Panel de control
- ③ Puerta
- ④ Tapa del condensador

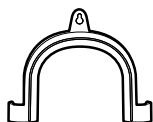
Nombres de piezas y accesorios

Accesorios disponibles

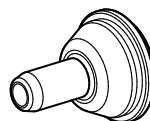
Por favor, póngase en contacto con el Centro de Información al Cliente de LG Electronics o visite la página web de LG en <http://www.lg.com> para su adquisición.



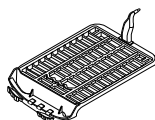
Tubo de desagüe de la condensación



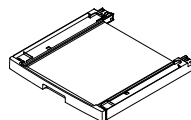
Abrazadera de codo para fijar el tubo de drenaje



Soporte del tubo de desagüe



Cesto de secado



Kit de apilado*¹

*1 Se puede comprar por separado.

NOTA

- Con el fin de apilar el electrodoméstico, el kit de apilado se debe comprar por separado.
-

Datos de consumo

Descripción de la unidad

kg: Carga de colada (Peso de la colada seca)

rpm (centrifugado): Velocidad de centrifugado seleccionada en la lavadora

Inicial (%): humedad remanente de la colada después del centrifugado

h:mm: Duración del programa

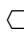
kWh: Consumo de energía

dB: nivel de potencia acústica

Programas comunes

Programa	kg	rpm (centrifugado)	Inicial (%)	h:mm	kWh
Delicado	1,5	800	45	1:45	0,50
Lana	1	800	35	0:40	0,16
Algodón + Extra	9	1400	60	3:55	2,37
	4,5	1400	60	2:15	1,41
Algodón + Seco plancha	9	1400	60	3:35	1,20
	4,5	1400	60	2:10	0,65
Sintético + Armario	4	1400	40	1:10	0,56
Sintético + Seco plancha	4	1400	40	0:55	0,46

Programas estándar

Programa	kg	h:mm	kWh	dB
Eco  + Armario*1	9	4:29	1,43	62
	4,5	2:40	0,76	-

Datos técnicos

*1 Programa de prueba correspondiente a un 60 % de contenido de humedad según el Reglamento (UE) 2023/2534 para el etiquetado energético, medido según EN 61121

NOTA

- Los resultados de prueba dependen de la temperatura ambiente, el tipo y la cantidad de carga, los niveles de humedad residual después del centrifugado, las fluctuaciones en el suministro de electricidad principal y las opciones adicional elegidas.
- Los resultados de la prueba se basan en la configuración predeterminada de **Modo seco**.
- Los valores de los programas comunes distintos de los programas estándar son únicamente indicativos.
- Escanee el código QR de la etiqueta de energía suministrada con el electrodoméstico, la cual proporciona un enlace web a la información relacionada con el rendimiento del electrodoméstico de la base de datos EU EPREL. Conserve la etiqueta de energía para futuras consultas junto con el manual del propietario y todos los demás documentos suministrados con el electrodoméstico.
- El nombre del modelo puede encontrarse en la etiqueta de calificación del electrodoméstico, abra la puerta que está justo alrededor de la abertura del tambor.
- Para encontrar la misma información en EPREL, visite <https://eprel.ec.europa.eu> y busque usando el nombre del modelo.

Nota para los institutos de pruebas

- Debe conectarse un tubo de desagüe al electrodoméstico para la prueba de conformidad con la norma EN 61121 y la Directiva 2023/2533. Si el tubo de desagüe no está conectado al electrodoméstico, conéctelo consultando el apartado **Instalación del tubo de desagüe opcional**.
- Ajuste el programa a **Eco** + **Armario** + **Eficiente** (Carga Llena y Medio Llena) para hacer una prueba de acuerdo con la norma EN61121 y la Directiva 2023/2533.
- **Eco** + **Armario** + **Eficiente** es adecuado para secar ropa de algodón húmeda, y que este programa se utilice para evaluar el cumplimiento de la norma EN 61121 y la Directiva 2023/2533.
- **Eco** + **Armario** + **Eficiente** es el programa más eficiente en términos de consumo de energía para secar la ropa de algodón húmedo.

- Los resultados de prueba dependen de la temperatura ambiente, el tipo y la cantidad de carga, la dureza del agua, las fluctuaciones en el suministro de electricidad principal y las opciones adicional elegidas.

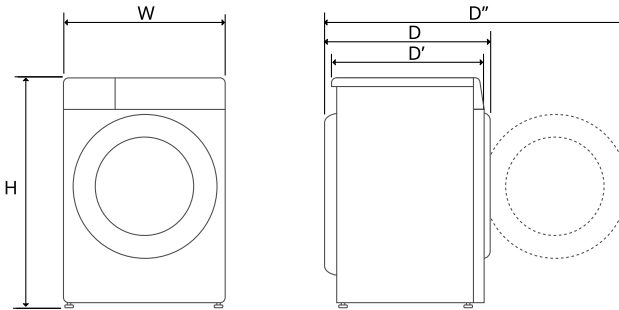
Datos técnicos

Especificaciones

El asterisco(s) hace referencia a la variante de modelo y puede oscilar entre (0-9) o (A-Z).

Modelo	RHX5009***
Fuente de alimentación	220 - 240 V~, 50 Hz
Peso del producto	53 kg
Temperatura permitida	Entre 5 y 35 °C

Dimensiones(mm)



W	600	D	660	D''	1140
H	850	D'	615		

Notas

Notas

Notas

Notas

