

NOTHING (R)

headphone (a)

SAFETY
INFORMATION &
WARRANTY
INFORMATION

安全指南 & 售后信息
安全指南 & 售後信息

MODEL 型号 型號: E186

Trademarks and Permissions

The Bluetooth® word mark and logos are registered trademarks owned by Bluetooth SIG, Inc. The device with this logo is conformed to "Hi-Res Audio Logo" standard defined by Japan Audio Society. The Logo is used under license from Japan Audio Society.

To experience Hi-Res Audio, you need to use an Hi-Res Audio headset accessory.

LDAC and LDAC logo are trademarks of Sony Corporation.

Other trademarks, product, or service and company names mentioned may be the property of their respective owners.

Precautions for using the device

Please read the safety information carefully before using to ensure safe and proper operation. Download the latest user manual at <https://nothing.tech>

- Do not modify the device or replace the battery by yourself which may damage the device and battery, and cause short circuit, overheating, fire, and injuries.
- The device can be charged through adapter or PC. Adapters must comply with local or international safety standards (eg: IEC 62368-1). Using any Third-party power adapter that does not comply with the above safety standards may result in injury. Using a damaged power cable may cause a fire, electric shock, injury, or property loss.
- To avoid choking or any other injury, do not swallow any of the parts of this product. Keep the device out of reach of children.
- Clean the microphone hole and sound mesh on the device regularly to avoid blockage. Use a soft and lint-free cloth to clean device. Improper cleaning of the device may result in ear infections. Stop using the device if a skin problem occurs and consult a doctor.
- Ideal temperature: 0 °C to 35 °C for operating, -20 °C to 45 °C for storage.
- Avoid using the device in dusty, damp, or dirty environments, or near sources of magnetic interference.
- Keep a minimum distance of 15 cm between a wireless device and an electronic implant (pacemaker, insulin pumps, neurostimulators, etc.). If wearing an electronic implant, hold the device on the side opposite the implant.
- Do not use the device and safety should take priority when you are driving. Be sure to obey all local traffic laws and regulations.
- Please check all laws and regulations when using the device, especially in hospital or medical institutions, schools, gas stations or near fuel or chemicals and in an aircraft.
- Keep the device away from the belly of pregnant women and lower abdomen of adolescents.
- Children and adolescents should make reasonable use of the device. Limit the frequency and duration of use.
- Use the device under good reception conditions to reduce the RF exposure.



To prevent possible hearing damage, do not listen at high volume levels for long periods.

- Keep the device and battery away from excessive heat and direct sunlight. Do not place them on or in heating devices, such as microwave ovens, stoves, or radiators. The battery must not be dismantled, impacted, forced out or exposed to fire, which can result in an explosion.
- A battery subjected to extremely low air pressure or extremely high temperature may result in an explosion or the leakage of flammable liquid or gas.
- Please do not continue to use the product if the battery appears to be swollen.
- Please dispose of the battery in accordance with local regulations. Do not dispose of the battery as a household refuse.
- The power delivered by the charger must be between min 2.5 Watts required by the radio equipment, and max 5.0 Watts in order to achieve the maximum charging speed.

RF Exposure Information (SAR)

Specific Absorption Rate (SAR) refers to the rate at which the body absorbs RF energy. This equipment has been tested and meets applicable limits for radio frequency (RF) exposure. During testing, device radios are set to their highest transmission levels and placed in positions that simulate use near the head and limbs with 0 mm separation. Accessories with metal parts may change the RF performance of the device and use such accessories should be avoided.

The SAR limit of Europe for Head is 2.0 W/kg(10g), and for Limbs is 4.0 W/kg(10g). The SAR limit of USA/Canada is 1.6 W/kg(1g) for Head, and 4.0W/Kg(10g) for Limbs.

Bezpečnostní opatření pro použití tohoto zařízení

Před použitím si pečlivě přečtěte tyto bezpečnostní informace, aby byl zajištěn bezpečný a řádný provoz zařízení. Nejnovější uživatelské příručky si můžete stáhnout na adrese <https://nothing.tech>.

- Zařízení neupravujte ani sami nevyměňujte baterie, protože by to mohlo vést k poškození zařízení a baterie a způsobit přehřátí, požár a zranění.
- Zařízení lze nabíjet pomocí adaptéru nebo PC. Adaptéry musí splňovat místní či mezinárodní bezpečnostní normy (např. IEC 62368-1). Použití jakéhokoli napájecího adaptéru třetí strany nespňujícího výše uvedené bezpečnostní normy může způsobit zranění. Použití poškozeného napájecího kabelu může způsobit požár, úraz elektrickým proudem, zranění nebo škody na majetku.
- Nepolykejte žádné součásti tohoto produktu, aby nedošlo k udušení či jinému zranění. Zařízení držte mimo dosah dětí.
- Otvor mikrofonu a zvukovou membránu zařízení pravidelně čistěte, aby se neucpala. K čištění zařízení používejte jemnou látku, která nepouští vlákna. Nevhodné čištění zařízení může způsobit ušní infekce. Dojde-li k problému s podrážděním pokožky, přestaňte zařízení používat a poradte se s lékařem.
- Optimální teplota činí 0–35 °C pro používání a –20–45 °C pro skladování.
- Zařízení nepoužívejte v prašném, vlhkém či špinavém prostředí nebo v blízkosti zdrojů magnetického rušení.
- Mezi bezdrátovým zařízením a elektronickým implantátem (kardiostimulátorem, inzulinovou pumpou, neurostimulátorem atd.) udržujte minimální vzdálenost 15 cm. Pokud máte v těle nebo na něm elektronický implantát, mějte zařízení na opačné straně než implantát.
- Nepoužívejte zařízení při řízení, myslte především na bezpečnost. Nezapomeňte dodržovat všechny místní dopravní předpisy.
- Při používání zařízení, zejména v nemocnicích a zdravotních ústavech, ve školách, na čerpacích stanicích, v blízkosti paliv či chemikálií a v letadle, se seznáme se všemi příslušnými zákony a nařízeními.
- Nedávejte zařízení do blízkosti břicha těhotných žen a podbrýška dospívajících.
- Děti a dospívající by měli zařízení používat pouze v rozumné míře. Omezte jejich četnost a dobu použití.
- Zařízení používejte za dobrých podmínek pro příjem, abyste snížili ozáření. Udržujte spojení blíže, můžete snížit množství záření.



Aby nedošlo k poškození sluchu, neposlouchejte dlouhodobě při vysoké úrovni hlasitosti.

- Držte zařízení a baterii mimo zdroje nadměrného tepla a přímé sluneční záření. Neumísťujte je na nebo do zařízení, která se zahřívají (např. mikrovlnné trouby, kamna či radiátory). Je zakázáno demontovat, narážet, vytahovat nebo vystavovat baterii ohni, protože by mohlo dojít k výbuchu.
- Vystavení baterie extrémně nízkému tlaku vzduchu či extrémně vysokým teplotám může mít za následek výbuch nebo únik hořlavé kapaliny či plynu.
- Nepoužívejte dál produkt, pokud je baterie nafouklá.
- Baterii odstraňte v souladu s místními předpisy. Nevyhazujte ji do komunálního odpadu.
- Příkon dodávaný nabíjecím zařízením musí být mezi minimálně 2,5 waty požadovanými rádiovým zařízením a maximálně 5.0 waty nezbytnými k dosažení maximální rychlosti nabíjení.

Informace o expozici RF (specifická míra absorpce, SAR)

Specifická

míra absorpce (SAR) označuje míru, při jaké tělo absorbuje RF energii. Toto zařízení bylo testováno a splňuje platné limity pro expozici rádiové frekvenci (RF). Během testování jsou rádia zařízení nastavena na nejvyšší úroveň přenosu a umístěna do polohy, která simuluje použití v blízkosti hlavy a končetiny, se separací 0 mm. Příslušenství s kovovými součástmi mohou měnit výkon RF zařízení a použití těchto příslušenství je třeba se vyhnout.

Limit SAR činí v Evropě 2,0 W/kg(10g) pro hlavu a 4,0 W/kg(10g) pro končetiny.

Vorsichtsmaßnahmen bei Verwendung des Geräts

Bitte lesen Sie sich die Sicherheitsinformationen sorgfältig durch, bevor Sie das Gerät verwenden, um einen sicheren und ordnungsgemäßen Betrieb zu gewährleisten. Laden Sie sich die aktuelle Version der Bedienungsanleitung unter <https://nothing.tech> herunter.

- Sie dürfen das Gerät nicht modifizieren oder den Akku selbst austauschen, da dies das Gerät und den Akku beschädigen und zu Überhitzung, Bränden und Verletzungen führen kann.
- Sie dürfen das Gerät nicht modifizieren oder den Akku selbst austauschen, da dies das Gerät und den Akku beschädigen und zu Überhitzung, Bränden und Verletzungen führen kann.
- Das Gerät kann über ein Netzteil oder einen PC aufgeladen werden. Netzteile müssen lokalen oder internationalen Sicherheitsstandards entsprechen (z. B. IEC 62368-1). Die Verwendung von Drittanbieter-Netzteilen, die nicht den oben genannten Sicherheitsstandards entsprechen, kann zu Verletzungen führen. Die Verwendung eines beschädigten Netzkabels kann zu Bränden, Stromschlägen, Verletzungen oder Sachschäden

führen.

- Verschlucken Sie keine Bestandteile dieses Produkts, um Erstickern oder andere Verletzungen zu vermeiden. Bewahren Sie das Gerät außerhalb der Reichweite von Kindern auf.
 - Reinigen Sie die Mikrofonöffnung und die Lautsprecherabdeckung des Geräts regelmäßig, um Verunreinigungen zu entfernen. Verwenden Sie zum Reinigen des Geräts ein weiches, fusselfreies Tuch. Eine unsachgemäße Reinigung des Geräts kann zu Ohrentzündungen führen. Stellen Sie die Verwendung des Geräts ein, falls ein Hautproblem auftritt, und suchen Sie einen Arzt auf.
 - Optimale Temperaturen: 0 bis 35 °C für den Betrieb, -20 bis 45 °C für die Aufbewahrung.
 - Verwenden Sie das Gerät nicht in staubigen, feuchten oder schmutzigen Umgebungen oder in der Nähe von magnetischen Störquellen.
 - Zwischen drahtlosen Geräten und elektronischen Implantaten wie Herzschrittmachern, Insulinpumpen und Neurostimulatoren muss ein Mindestabstand von 15 cm eingehalten werden. Wenn Sie ein elektronisches Implantat haben, halten Sie das Gerät auf der Seite, die dem Implantat gegenüberliegt.
 - Verwenden Sie das Gerät nicht beim Autofahren. Die Sicherheit sollte hier Vorrang haben. Halten Sie sich an die örtlichen Verkehrsvorschriften und -regeln.
 - Bitte beachten Sie alle Gesetze und Vorschriften, wenn Sie das Gerät verwenden, insbesondere in Krankenhäusern oder medizinischen Einrichtungen, in Schulen, an Tankstellen oder in der Nähe von Kraftstoff oder Chemikalien sowie in Flugzeugen.
 - Halten Sie das Gerät vom Bauch schwangerer Frauen und vom Unterleib Jugendlicher fern.
 - Kinder und Jugendliche sollten das Gerät in angemessener Weise nutzen. Häufigkeit und Dauer der Verwendung sollten begrenzt werden.
 - Verwenden Sie das Gerät bei guten Empfangsbedingungen, um die Strahlenbelastung zu verringern. Halten Sie die Verbindung enger, um die Strahlungsmenge zu reduzieren.
- Um mögliche Hörschäden zu vermeiden, darf das Gerät nicht über einen längeren Zeitraum mit hoher Lautstärke verwendet werden.



Schützen Sie das Gerät und den Akku vor Überhitzung und direkter Sonneneinstrahlung. Sie dürfen nicht auf oder in Heizgeräten wie Mikrowellen, Herden oder Heizkörpern platziert werden. Der Akku darf nicht auseinandergelagert, Stößen ausgesetzt, gewaltsam entfernt oder einer offenen Flamme ausgesetzt werden, da dies zu einer Explosion führen kann.


- Wird ein Akku einem extrem niedrigen Luftdruck oder einer extrem hohen Temperatur ausgesetzt, kann es zu einer Explosion oder zum Austreten entflammbarer Flüssigkeiten oder Gase kommen.
- Bitte verwenden Sie das Produkt nicht weiter, wenn der Akku aufgebläht ist.
- Bitte entsorgen Sie den Akku in Übereinstimmung mit den örtlichen Vorschriften. Er darf nicht im Hausmüll entsorgt werden.
- Die Leistung des Ladegeräts muss zwischen 2,5 Watt und maximal 5,0 Watt liegen, um die maximale Ladegeschwindigkeit zu erreichen.

Informationen zur Hochfrequenzstrahlung (SAR)

Die spezifische Absorptionsrate (SAR) bezieht sich auf die Geschwindigkeit, mit der der Körper Hochfrequenzenergie absorbiert. Dieses Gerät wurde getestet und entspricht den geltenden Grenzwerten für die Belastung durch Hochfrequenzstrahlung. Im Rahmen der Tests werden die Funkgeräte auf die höchste Sendeleistung eingestellt und an Positionen platziert, die eine Verwendung am Kopf und für Gliedmaßen bei mit einem Abstand von 0 mm simulieren. Zubehör mit Metallteilen kann die Hochfrequenzleistung des Geräts beeinträchtigen und sollte daher nicht verwendet werden. Der europäische SAR-Grenzwert für Kopf 2,0 W/kg(10g) und für Gliedmaßen bei 4,0 W/kg(10g).

Precaciones para el uso del dispositivo

- Lee la información de seguridad atentamente antes de su uso para garantizar un funcionamiento seguro y adecuado. Descarga el último manual de usuario en <https://nothing.tech>
- No modifiques el dispositivo ni sustituyas la batería por tu cuenta, ya que podrían dañarse el dispositivo y la batería y provocar sobrecalentamiento, fuego y lesiones.
 - El dispositivo puede cargarse con un adaptador o con el PC. Los adaptadores deben cumplir los estándares de seguridad locales o internacionales (por ejemplo, IEC 62368-1). El uso de adaptadores de terceros que no cumplan los estándares de seguridad anteriores puede causar lesiones. El uso de un cable de alimentación dañado puede provocar incendios, descargas eléctricas o daños materiales.
 - Para evitar asfixias o cualquier otra lesión, no ingerias ninguna de las piezas de este producto. Mantén el dispositivo fuera del alcance de los niños.

- Limpia el orificio del micrófono y la malla de sonido del dispositivo con frecuencia para evitar que se obstruya. Usa un paño suave sin pelusas para limpiar el dispositivo. Una limpieza inadecuada del dispositivo puede causar infecciones en los oídos. Deja de usar el dispositivo si se produce un problema en la piel y consulta a un médico.
 - Temperatura ideal: de 0 a 35 °C en funcionamiento y de -20 a 45 °C en almacenamiento.
 - Evita usar el dispositivo en entornos con polvo, húmedos o sucios, o cerca de fuentes de interferencia magnética.
 - Mantén una distancia mínima de 15 cm entre un dispositivo inalámbrico y un implante electrónico (marcapasos, bombas de insulina, neuroestimuladores, etc.). Si llevas un implante electrónico, sujeta el dispositivo en el lado opuesto al implante.
 - No uses el dispositivo mientras conduces; la seguridad es la prioridad. Asegúrate de respetar las leyes y normativas de tráfico locales.
 - Comprueba todas las leyes y normativas cuando uses el dispositivo, especialmente en hospitales o instituciones médicas, colegios, estaciones de gas o cerca de combustible o químicos y en un avión.
 - Mantén el dispositivo alejado del vientre de las mujeres embarazadas y del bajo vientre de los adolescentes.
 - Los niños y los adolescentes deben hacer un uso razonable del dispositivo. Limita la frecuencia y la duración de uso.
 - Usa el dispositivo en buenas condiciones de recepción para reducir la radiación de exposición. Mantener la conexión más cerca puede reducir la cantidad de radiación.
-  Para evitar posibles daños de audición, no escuches a un volumen alto durante largos periodos de tiempo.
- Mantén el dispositivo y la batería alejados del calor excesivo o la luz directa. No los pongas sobre dispositivos calientes ni dentro de los mismos; por ejemplo, microondas, estufas o radiadores. La batería no debe desmontarse, golpearse, sacarse ni exponerse a las llamas, ya que podría provocar una explosión.
 - Una batería sujeta a una presión de aire demasiado baja o demasiado alta puede tener como consecuencia una explosión o el vertido de líquido o gas inflamable.
 - No sigas usando el producto si parece que la batería está hinchada.
 - Elimina la batería de acuerdo con la normativa local. No elimines la batería como basura doméstica.
 - La operación de este equipo está sujeta a las siguientes dos condiciones: (1) es posible que este equipo o dispositivo no cause interferencia perjudicial y (2) este equipo o dispositivo debe aceptar cualquier interferencia, incluyendo la que pueda causar su operación no deseada.
 - Especificaciones Eléctricas: 3.85 Vcc
 - La potencia suministrada por el cargador debe ser de entre un mínimo de 2,5 vatios requeridos por el equipo radioeléctrico y un máximo de 5,0 vatios a fin de alcanzar la máxima velocidad de carga.

Información sobre exposición a radiofrecuencia (SAR)


La tasa de absorción específica (SAR) hace referencia a la tasa en la cual el cuerpo absorbe energía de RF. Este equipo ha pasado las pruebas correspondientes y cumple los límites aplicables de exposición a radiofrecuencia (RF). Durante la prueba, se fijan dispositivos de radio a sus máximos niveles de transmisión y se colocan en posiciones que simulen el uso cerca de la cabeza y extremidades, con una separación de 0 mm. Los accesorios con partes metálicas cambian el rendimiento de RF del dispositivo, por lo que debe evitarse el uso de este tipo de dispositivos. El límite SAR de Europa para la cabeza es de 2,0 W/kg (10 g) y para las extremidades es de 4,0 W/kg (10 g). El límite SAR de EE. UU./Canadá es de 1,6 W/kg (1 g) para la cabeza y de 4,0 W/kg (10 g) para las extremidades.

Mesures de sécurité pour utiliser cet appareil

Veuillez lire attentivement les informations relatives à la sécurité avant la première utilisation afin de garantir un usage sûr et correct. Téléchargez le guide utilisateur le plus récent à l'adresse [https:// nothing.tech](https://nothing.tech)

- Ne modifiez pas l'appareil ou ne remplacez pas la batterie vous-même. Cela pourrait endommager l'appareil et la batterie, et entraîner une surchauffe, un départ de feu ou des blessures.
- Vous pouvez recharger l'appareil avec l'adaptateur ou sur PC. Les adaptateurs doivent être conformes aux normes de sécurité locales ou internationales (par exemple : IEC 62368-1). L'utilisation d'un adaptateur électrique tiers n'étant pas conforme aux normes de sécurité mentionnées ci-dessus pourrait entraîner des blessures. L'utilisation d'un câble d'alimentation endommagé pourrait entraîner un départ de feu, une électrocution, des blessures ou une perte matérielle.

- Pour éviter une électrocution ou toute autre blessure, n'avez aucune pièce de ce produit. Conservez cet appareil hors de portée des enfants.
- Nettoyez régulièrement le trou du microphone et le haut-parleur de l'appareil pour éviter toute obstruction. Pour nettoyer l'appareil, utilisez un chiffon doux non pelucheux. Un mauvais nettoyage de l'appareil pourrait entraîner des otites. Si vous constatez un problème cutané, arrêtez d'utiliser l'appareil et consultez un médecin.
- Température idéale : 0 °C à 35 °C pour l'utilisation, -20 °C à 45 °C pour le stockage.
- Évitez d'utiliser l'appareil dans des environnements poussiéreux, humides ou sales, ou près de sources d'interférences électromagnétiques.
- Gardez une distance minimale de 15 cm entre l'appareil sans fil et les implants électroniques (stimulateur cardiaque, pompes à insuline, neurostimulateurs, etc.). Si vous portez un implant électronique, tenez toujours l'appareil à l'opposé des implants.
- Lorsque vous conduisez, pensez à votre sécurité et n'utilisez pas l'appareil. Veillez à respecter toutes les règles de circulation locales.
- Lorsque vous utilisez cet appareil, veuillez consulter toutes les lois et réglementations en vigueur, notamment si vous vous trouvez dans un hôpital ou un établissement médical, dans une école, dans une station-service, près de carburant ou de produits chimiques, ou dans un avion.
- N'approchez pas l'appareil du ventre d'une femme enceinte ni de la partie inférieure de l'abdomen chez les adolescents.
- Les enfants et les adolescents doivent utiliser cet appareil de manière responsable. Limitez la fréquence et la durée de l'utilisation.
- Pour réduire l'exposition à la radiation, utilisez l'appareil dans de bonnes conditions de réception du réseau. Gardez la connexion plus proche peut réduire la quantité de rayonnement.

 Pour éviter d'éventuelles lésions auditives, ne vous exposez pas à un volume élevé pendant de longues périodes.

- Conservez l'appareil et la batterie loin de toute chaleur excessive et de la lumière directe du soleil. Ne les posez pas sur des appareils chauffants tels qu'un micro-ondes, un four, un poêle ou encore un radiateur. La batterie ne doit pas être démontée, endommagée, retirée de force ni exposée à un incendie. Cela pourrait entraîner une explosion.
- Une batterie soumise à une pression atmosphérique extrêmement basse ou à des températures extrêmement élevées peut entraîner une explosion, ou une fuite de liquide inflammable ou de gaz.
- Veuillez arrêter d'utiliser le produit si la batterie semble gonflée.
- Veuillez éliminer la batterie conformément aux réglementations locales. Ne jetez pas la batterie avec les ordures ménagères.
- La puissance fournie par le chargeur doit être de minimum 2,5 Watts requis par l'équipement radio et, au maximum 5,0 Watts pour atteindre la vitesse de chargement maximale.

Informations sur l'exposition RF (DAS)


Le débit d'absorption spécifique (DAS) renvoie au débit avec lequel le corps absorbe l'énergie RF. Cet équipement a été testé et est conforme aux limites applicables en termes d'exposition aux radiofréquences (RF). Pendant le test, les appareils radios sont configurés à leur niveau de transmission le plus élevé et placé dans une position simulant une utilisation près de la tête les membres, avec 0 mm de séparation. Les accessoires possédant des pièces métalliques peuvent modifier la performance RF de l'appareil. L'utilisation de ces accessoires est donc déconseillée.

La limite DAS en Europe est de 2,0 W/kg (10 g) pour la tête et de 4,0 W/kg (10 g) pour les membres. La limite DAS aux États-Unis et au Canada est de 1,6 W/kg (1 g) pour la tête et de 4,0 W/kg (10 g) pour les membres.



Precauzioni per l'uso del dispositivo

- Leggere attentamente le informazioni di sicurezza prima dell'uso per garantire un funzionamento sicuro e appropriato. Scaricare il manuale dell'utente aggiornato all'indirizzo <https://nothing.tech>
- Non modificare il dispositivo né sostituire la batteria da soli poiché ciò potrebbe danneggiare il dispositivo e la batteria, causare surriscaldamenti, incendi e lesioni.

- Il dispositivo può essere caricato tramite caricabatterie o PC. I caricabatterie devono essere conformi agli standard di sicurezza locali e internazionali (ad esempio IEC 62368-1). L'utilizzo di qualsiasi caricabatterie di terza parte non conforme ai suddetti standard di sicurezza può causare lesioni. L'utilizzo di un cavo di alimentazione danneggiato può causare incendi, scosse elettriche, lesioni o danneggiamenti del dispositivo.
 - Per evitare il rischio di soffocamento o altre lesioni, non ingoiare alcun componente del prodotto. Mantenere il dispositivo fuori dalla portata dei bambini.
 - Pulire regolarmente il foro del microfono e la griglia del diffusore del dispositivo per evitare ostruzioni. Utilizzare un panno morbido e privo di lanugine per pulire il dispositivo. Una pulizia impropria del dispositivo può causare infezioni dell'orecchio. In caso si manifestino problemi cutanei, interrompere l'uso del dispositivo e consultare un medico.
 - Temperatura ottimale: da 0 °C a 35 °C per il funzionamento da -20 °C a 45 °C per la conservazione.
 - Evitare di utilizzare il dispositivo in ambienti polverosi, umidi o sporchi, oppure in prossimità di sorgenti di interferenze magnetiche.
 - Mantenere una distanza minima di 15 cm tra dispositivi wireless e impianti medici elettronici (quali pacemaker, microinfusori insulinici, neurostimolatori e così via). Se si porta un impianto elettrico, mantenere il dispositivo sul lato opposto dell'impianto.
 - Non utilizzare il dispositivo durante la guida e prestare la massima attenzione alla sicurezza. Accertarsi di attenersi a tutte le norme del codice della strada vigenti.
 - Verificare tutte le leggi e normative relative all'uso del dispositivo, in particolare in ospedali o strutture mediche, scuole, stazioni di servizio, in prossimità di carburanti o sostanze chimiche e in aereo.
 - Mantenere il dispositivo distante dall'addome di donne in gravidanza e dal basso ventre degli adolescenti.
 - Bambini e adolescenti devono utilizzare il dispositivo in modo ragionevole. Limitare la frequenza e la durata di utilizzo.
 - Utilizzare il dispositivo in buone condizioni di ricezione per ridurre l'esposizione a radiazioni. Mantenere la connessione più stretta può ridurre la quantità di radiazioni.
-  Per evitare possibili danni all'udito, non ascoltare a volumi elevati per periodi prolungati.
- Mantenere il dispositivo e la batteria al riparo da calore eccessivo e dalla luce solare diretta. Non posizionarli sopra o all'interno di dispositivi riscaldanti quali forni a microonde, stufe o radiatori. La batteria non deve essere smontata, sottoposta a urti, estratta a forza o esposta al fuoco, tale comportamento potrebbe causarne l'esplosione.
 - Una batteria sottoposta a una pressione atmosferica estremamente bassa o a una temperatura estremamente alta potrebbe esplodere o presentare perdite di liquido o gas infiammabile.
 - Interrompere l'uso del prodotto se la batteria risulta rigonfia.
 - Smaltire la batteria in conformità alle norme locali. Non smaltirla nei rifiuti domestici.
 - NOTHING ha adottato le etichette ambientali digitali ai sensi del Decreto n. 116/2020 per il corretto smaltimento degli imballaggi dei propri prodotti. Per informazioni sulla raccolta dell'imballaggio leggi <https://it.nothing.tech/pages/ambiente>
 - La potenza fornita dal caricabatterie deve essere compresa tra i 2,5 watt minimi richiesti dall'apparecchiatura radio e i 5,0 watt massimi necessari a raggiungere la massima velocità di ricarica.


Informazioni sull'esposizione a radiofrequenze (SAR)

Il tasso di assorbimento specifico (SAR, Specific Absorption Rate) si riferisce al tasso a cui il corpo assorbe energia a radiofrequenza. Questa apparecchiatura è stata testata e soddisfa i limiti applicabili di esposizione alle radiofrequenze. Durante il test, i radiotrasmettitori del dispositivo sono stati impostati ai livelli di trasmissione massima e collocati in posizioni che simulano l'uso in prossimità della testa e arti, con separazione di 0 mm. Gli accessori con parti metalliche possono modificare le prestazioni delle radiofrequenze del dispositivo e l'uso di tali accessori deve essere evitato. Il limite SAR europeo per la testa è di 2 W/kg(10g) e per gli arti è di 4 W/kg(10g).

Środki ostrożności podczas korzystania z urządzenia

Przed użyciem prosimy o dokładne zapoznanie się z informacjami dotyczącymi bezpieczeństwa w celu zapewnienia bezpiecznego i prawidłowego użytkowania. Najnowsza wersja instrukcji obsługi dostępna do pobrania pod adresem <https://nothing.tech>

- Nie należy modyfikować urządzenia, ani samodzielnie wymieniać baterii, ponieważ może to skutkować uszkodzeniem urządzenia lub baterii i spowodować przegrzanie, pożar lub obrażenia.

- Urządzenie można ładować przy użyciu zasilacza lub komputera. Zasilacze muszą spełniać lokalne lub międzynarodowe normy bezpieczeństwa (np. IEC 62368-1). Stosowanie zasilaczy innych firm, które nie są zgodne z powyższymi standardami bezpieczeństwa, może spowodować uszkodzeń na zdrowiu. Korzystanie z uszkodzonych przewodów może spowodować pożar, porażenie prądem, obrażenia lub utratę mienia.
 - Aby uniknąć zadławienia i innych obrażeń, nie wolno połykać żadnych części produktu. Urządzenie należy trzymać poza zasięgiem dzieci.
 - Zalecane jest regularne czyszczenie otworu na mikrofon i siatki głośnika, aby zapobiec ich zablokowaniu. Do czyszczenia należy używać miękkiej i niepalącej ściereczki. Nieprawidłowe czyszczenie urządzenia może wywołać infekcję ucha. W przypadku wystąpienia reakcji skórnych należy zaprzestać korzystania z urządzenia i skonsultować się z lekarzem.
 - Optymalna temperatura pracy urządzenia wynosi od 0 °C do 35 °C, a przechowywania od -20 °C do 45 °C.
 - Należy unikać korzystania z urządzenia w zakurzonych, wilgotnych lub brudnych miejscach oraz w pobliżu źródeł zakłóceń pola magnetycznego.
 - Należy zachować minimalną odległość 15 cm pomiędzy urządzeniem bezprzewodowym a implantem elektronicznym (rozrusznik serca, pompa insulinowa, neurostimulatory itd.). W przypadku noszenia implantu elektronicznego, należy trzymać urządzenie po przeciwnej stronie niż implant.
 - Podczas prowadzenia pojazdu nie wolno korzystać z urządzenia i należy kierować się względami bezpieczeństwa. Należy przestrzegać lokalnych praw i przepisów ruchu drogowego.
 - Należy sprawdzać, jakie obowiązują prawa i przepisy dotyczące korzystania z urządzenia, przede wszystkim w szpitalach i placówkach medycznych, szkołach, na stacjach benzynowych lub w pobliżu paliw i środków chemicznych oraz w samolocie.
 - Urządzenie należy trzymać z daleka od brzuchów ciężarnych i podbrzuszy dorastających osób.
 - Dzieciom i nastolatkom zaleca się rozsądne korzystanie z urządzenia. Należy ograniczać czas i częstotliwość stosowania.
 - Należy korzystać z urządzenia w warunkach dobrego zasięgu, aby ograniczać ekspozycję na promieniowanie. Blizsze połączenie może zmniejszyć ilość promieniowania.
-  Aby zapobiec potencjalnemu uszkodzeniu słuchu, należy unikać długiego słuchania na wysokim poziomie głośności.
- Nie należy wystawiać urządzenia ani baterii na działanie nadmiernej wysokiej temperatury i bezpośrednich promieni słonecznych. Nie wolno umieszczać ich na ani w urządzeniach grzewczych, takich jak kuchenki mikrofalowe, kuchenki czy grzejniki. Baterii nie wolno demontować, uderzać, zginać, ani trzymać w pobliżu ognia, ponieważ grozi to wybuchem.
- Bateria narażona na działanie ekstremalnie niskiego ciśnienia atmosferycznego lub ekstremalnie wysokich temperatur grozi wybuchem lub wyciekaniem cieczy łatwopalnej albo gazu.
 - Należy zaprzestać korzystania z urządzenia, jeżeli bateria wygląda na spęczniałą.
 - Bateria musi być zutylizowana zgodnie z lokalnymi przepisami. Nie należy utylizować baterii razem z odpadkami domowymi.
 - Moc generowana przez ładowarkę musi wynosić od min. 2,5 W wymaganych przez urządzenie radiowe do maks. 5,0 W, aby osiągnąć maksymalną prędkość ładowania.

Informacje o ekspozycji na promieniowanie radiowe (SAR)


Współczynnik absorpcji swoistej (SAR) odnosi się do tempa pochłaniania przez ciało energii fal radiowych. Niższy sprzęt został przetestowany i spełnia wymogi dotyczące limitów ekspozycji na fale radiowe (RF). W czasie testów emiterzy fal radiowych urządzenia zostały ustawione na maksymalny poziom emisji i umieszczone w miejscach symulujących korzystanie z urządzenia przy głowie i kończyn w odległości 0 mm. Akcesoria z metalowymi elementami mogą zmieniać wydajność emiterów fal radiowych, toteż powinno się unikać ich stosowania.

W Europie limit wartości SAR wynosi 2,0 W/kg(10g) dla głowy i 4,0 W/kg(10g) dla kończyn.

Măsuri de precauție pentru utilizarea dispozitivului

- Înainte de utilizare, vă rugăm să citiți cu atenție informațiile privind siguranța, pentru a asigura utilizarea sigură și corectă. Descărcați cel mai recent manual de utilizare de la <https://nothing.tech>
- Nu modificați dispozitivul și nu încercați să înlocuiți bateria pe cont propriu, întrucât acest lucru poate deteriora dispozitivul și bateria și poate cauza supraîncălzire, incendiu și vătămare corporală.
 - Dispozitivul poate fi încercat prin intermediul adaptorului sau PC-ului. Adaptorarele trebuie să respecte standardele locale sau internaționale privind siguranța (de ex. IEC 62368-1). Utilizarea unui adaptor de alimentare de la terți, care nu respectă standardele de siguranță de mai sus, poate provoca vătămare corporală. Utilizarea unui cablu de alimentare deteriorat poate provoca incendiu, electrocutare, vătămare

corporală sau pierderi de proprietăți.

- Pentru a evita incalzirea sau alte vătămări corporale, nu înghițiți nicio componentă a acestui produs. Nu lăsați dispozitivul la îndemâna copiilor.
 - Curățați orificiul microfonului și plasa de sunet de pe dispozitiv în mod regulat, pentru a evita infundarea. Utilizați o cârpă moale și fără scame pentru a curăța dispozitivul. Curățarea necorespunzătoare a dispozitivului poate provoca infecții ale urechii. Încetați utilizarea dispozitivului dacă apare o problemă dermatologică și consultați un doctor.
 - Temperatura ideală: de la 0 °C la 35 °C pentru utilizare, de la -20 °C la 45 °C pentru depozitare.
 - Evitați utilizarea dispozitivului în medii prăfoase, umede sau murdare ori lângă surse de interferențe magnetice.
 - Păstrați o distanță minimă de 15 cm între un dispozitiv wireless și un implant electronic (stimulator cardiac, pompe de insulină, neurostimulatoare etc.). Dacă aveți un implant electronic, țineți dispozitivul pe partea opusă față de implanturi.
 - Nu utilizați dispozitivul în timp ce conduceți, iar siguranța trebuie să aibă prioritate. Asigurați-vă că respectați toate legile și reglementările locale privind traficul.
 - Respectați toate legile și reglementările când utilizați dispozitivul, în special în instituții spitalicești sau medicale, școli, benzinării sau în apropierea combustibilului ori substanțelor chimice, precum și în avion.
 - Nu apropiați dispozitivul de burta femeilor însărcinate și de partea de jos a abdomenului adolescenților.
 - Copiii și adolescenții trebuie să utilizeze dispozitivul în mod rezonabil. Limitați frecvența și durata utilizării.
 - Utilizați dispozitivul în condiții de recepție bună, pentru a reduce expunerea la radiații. Menținerea conexiunii mai aproape poate reduce cantitatea de radiații.
-  Pentru a preveni eventuala deteriorare a auzului, nu ascultați perioade îndelungate la volum ridicat.
- Nu apropiați dispozitivul și bateria de căldură excesivă și de lumina directă a soarelui. Nu le așezați pe sau în dispozitive de încălzire, cum ar fi cuptoare cu microunde, sobe sau radiatoare. Bateria nu trebuie să fie demontată, lovită, scoasă cu forța sau expusă la foc, întrucât acest lucru poate provoca o explozie.
 - O baterie supusă la o presiune extrem de scăzută a aerului sau la o temperatură extrem de înaltă poate provoca o explozie sau pierderi de lichid ori gaz inflamabil.
 - Nu continuați utilizarea produsului dacă bateria pare umflată.
 - Salubrizați bateria conform reglementărilor locale. Nu salubrizați bateria ca gunoi menajeră.
 - Puterea furnizată de încărcător trebuie să se situeze între minimum 2,5 wați, cât are nevoie echipamentul radio, și maximum 5,0 wați pentru a atinge viteza maximă de încărcare.


Informații legate de expunerea la radiații de radiofrecvență (SAR)

Rata specifică de absorbție (SAR) se referă la viteza cu care corpul absoarbe energia radiațiilor de radiofrecvență. Acest echipament a fost testat și îndeplinește limitele aplicabile pentru expunerea la radiații de radiofrecvență (RF). În cursul testării, undele radio ale dispozitivului sunt setate la cele mai ridicate niveluri de transmisie și plasate în poziții care simulează utilizarea lângă cap și membre, cu separare de 0 mm. Accesoriile cu componente metalice pot modifica performanța radiațiilor RF ale dispozitivului, iar utilizarea acestor accesorii ar trebui evitată. Limita SAR pentru cap în Europa este de 2,0 W/kg, iar pentru membre este de 4,0 W/kg.

Bezpečnostné opatrenia pri používaní zariadenia

- Pred použitím si pozorne prečítajte bezpečnostné informácie, aby ste zaistili bezpečnú a správnu prevádzku. Stiahnite si najnovšiu používateľskú príručku na adrese <https://nothing.tech>
- Svojopomocne neupravujte zariadenie ani nevymieňajte batériu. Mohlo by to spôsobiť poškodenie zariadenia alebo batérie a prehriatie, požiar alebo zranenie.
- Zariadenie možno nabíjať prostredníctvom adaptéra alebo počítača. Adaptéry musia spĺňať miestne alebo medzinárodné bezpečnostné normy (napr. IEC 62368-1). Používanie akéhokoľvek napájacieho adaptéra tretej strany, ktorý nespĺňa bezpečnostné normy uvedené vyššie, môže viesť k zraneniu. Použitie poškodeného napájacieho kábla môže spôsobiť požiar, úraz elektrickým prúdom, zranenie alebo stratu na majetku.
- Neprehliťajte žiadnu časť tohto produktu, aby ste predišli uduseniu alebo akémukoľvek inému zraneniu. Zariadenie uchovávať mimo dosahu detí.
- Pravidelne čistite otvor mikrofónu a zvukovú mriežku na zariadení, aby ste predišli ich upchatiu. Na čistenie zariadenia používajte mäkkú handričku, ktorá nepúšťa vlákna. Nesprávne čistenie zariadenia môže

viesť k infekciám uší. Ak sa vyskytne problém s pokožkou, zariadenie prestaňte používať a poraďte sa s lekárom.

- Ideálna teplota: 0 °C až 35 °C pri prevádzke, -20 °C až 45 °C pri skladovaní.
- Nepoužívajte zariadenie v prašnom, vlhkom alebo znečistenom prostredí ani v blízkosti zdrojov magnetického rušenia.
- Dodržiavajte minimálnu vzdialenosť 15 cm medzi bezdrôtovým zariadením a elektronickým implantátom (kardiostimulátor, inzulínová pumpa, neurostimulátor atď.). Ak nosíte elektronický implantát, zariadenie držte na opačnej strane ako implantát.
- Pri šoférovaní zariadenie nepoužívajte, pretože prvoradá by mala byť bezpečnosť. Dodržiavajte všetky miestne zákony a nariadenia týkajúce sa cestnej premávky.
- Pri používaní zariadenia, najmä v nemocniciach alebo zdravotníckych zariadeniach, školách, na čerpacích stanicích alebo v blízkosti palív či chemikálií a v lietadle, sa oboznámte so všetkými zákonními a nariadeniami.
- Zariadenie držte mimo brucha tehotných žien a podbruška dospievajúcich.
- Deti a mladiství by mali zariadenie používať priradeným spôsobom. Obmedzte frekvenciu a trvanie používania.
- Zariadenie používajte pri dobrom prijímaní signálu, aby ste znížili vystavenie žiareniu. Udržujte zariadenie bližšie, môžete znížiť množstvo žiarenia.
-  Nepočúvajte dlhší čas pri vysokej hlasitosti, aby ste pripísli možnému poškodeniu sluchu.
- Zariadenie a batériu držte mimo nadmerného tepla a priameho slnečného žiarenia. Neumiestňujte ich na povrch ani do vnútra vykurovacích zariadení, ako sú mikrovlnné rúry, sporáky alebo radiátory. Batéria sa nesmie rozoberať, vystaviť nárazu, nasilu tlačiť von ani vystavovať ohňu, pretože to môže spôsobiť výbuch.
- Vystavenie batérie extrémne nízkejmu tlaku vzduchu alebo extrémne vysokej teplote môže viesť k výbuchu alebo úniku horľavej kvapaliny alebo plynu.
- Ak sa zdá, že batéria sa zväčšila, produkt ďalej nepoužívajte.
- Batériu zlikvidujte v súlade s miestnymi predpismi. Batériu nelikvidujte ako domový odpad.
- Výkon nabíjačky musí byť najmenej 2,5 wattov požadovaných rádiovým zariadením a najviac 5,0 wattov, aby sa dosiahla maximálna rýchlosť nabíjania.

Informácie o vystavení vysokofrekvenčnému žiareniu (SAR)

Špecifická miera absorpcie (SAR) označuje rýchlosť, akou telo absorbuje vysokofrekvenčnú energiu. Toto zariadenie bolo testované a spĺňa príslušné limity pre vystavenie vysokofrekvenčnej energii (RF). Počas testovania sú vysielacie zariadenia nastavené na najvyššie úrovne vysielania a umiestnené v pozíciách, ktoré simulujú používanie v blízkosti hlavy a končatiny s odstupom 0 mm. Príslušenstvo s kovovými časťami môže zmeniť vysokofrekvenčný výkon zariadenia. Takéto príslušenstvo by sa nemalo používať. V Európe má limit SAR hodnotu 2,0 W/kg pre hlavu a telo a 4,0 W/kg pre končatiny.

EU/UK Regulatory Conformance Statement

Hereby, NOTHING TECHNOLOGY LIMITED declares that this device is in compliance with Directive 2014/53/EU, Directive 2011/65/EU and its amendments. The full text of the EU declaration of conformity is available at the following internet address: <https://nothing.tech/pages/support-product-help>

UK Statement

Hereby, NOTHING TECHNOLOGY LIMITED declares that this device is in compliance with the 2023 No. 1007 CONSUMER PROTECTION The Product Security and Telecommunications Infrastructure (Security Requirements for Relevant Connectable Products) Regulations 2023. The full text of the UK declaration of conformity (UK-DoC) is available at the following internet address: <https://nothing.tech/pages/support-product-help>

Correct disposal of this product

The crossed-out wheellie bin symbol on your product, battery, literature or packaging indicates that the product and its electronic accessories should not be disposed of with household waste. To safely recycle your device, please use local return and collection systems or contact the retailer where the device was originally purchased.

Frequency Bands and Power


The frequency bands and maximum transmitting power (radiated and/or conducted) nominal limits applicable to this radio equipment are as follows:

Bluetooth(2.4GHz): <20dBm

Prohlášení o označení CE

Tímto společnost NOTHING TECHNOLOGY LIMITED prohlašuje, že toto zařízení splňuje požadavky směrnice 2014/53/EU, směrnice 2011/65/EU a jejich změn. Úplné znění prohlášení o shodě EU je k dispozici na webové adrese <https://nothing.tech/pages/support-product-help>.

Rádné odstranění tohoto produktu

Symbol na produktu, na baterii, v dokumentaci nebo na obalu značí, že tento produkt a jeho elektronická příslušenství nesmí být odstraněn v rámci komunálního odpadu. K  bezpečné recyklaci zařízení použijte místní systémy vrácení a sběru nebo se obraťte na prodejce, u kterého jste produkt původně zakoupili.

Frekvenční pásma a výkon


Frekvenční pásma a nominální limity maximální přenášené energie (zářením či vedením) platné pro toto rádiové zařízení jsou následující:

Bluetooth (2,4 GHz): < 20 dBm

CE-Konformitátserklärung

Hiermit erklärt NOTHING TECHNOLOGY LIMITED, dass dieses Gerät die Anforderungen der Richtlinie 2014/53/EU, der Richtlinie 2011/65/EU und der entsprechenden Änderungen erfüllt. Der vollständige Text der EU-Konformitätserklärung kann unter <https://nothing.tech/pages/support-product-help> eingesehen werden.

Korrekte Entsorgung des Produkts

Das Symbol auf dem Produkt, dem Akku, der Dokumentation oder der Verpackung weist darauf hin, dass das Produkt und sein elektronisches Zubehör nicht im Hausmüll  entsorgt werden dürfen. Zum sicheren Recycling des Geräts müssen die örtlichen Rückgabe- und Sammelsysteme genutzt oder der Händler, bei dem das Gerät ursprünglich gekauft wurde, kontaktiert werden.


Frequenzbänder und Leistung

Für diese Funksanlage gelten die folgenden Frequenzbänder und maximalen Nennwerte für die Sendeleistung (leistungsgebundene und/oder abgestrahlte Emissionen): Bluetooth (2,4 GHz): < 20 dBm

Declaración CE

Por la presente, NOTHING TECHNOLOGY LIMITED declara que este dispositivo cumple la Directiva 2014/53/UE, la Directiva 2011/65/UE y sus enmiendas. El texto completo de la declaración de conformidad de la UE está disponible en la siguiente dirección de Internet <https://nothing.tech/pages/support-product-help>

Eliminación correcta de este producto

El símbolo de tu producto, la batería, la documentación o el embalaje indican que el producto y sus accesorios electrónicos no deben eliminarse como basura doméstica. Para  reciclar de manera segura tu dispositivo, usa los sistemas de devolución y recogida locales o ponte en contacto con el distribuidor en el que adquiriste el dispositivo.


Bandas de frecuencia y potencia

Los límites nominales aplicables de las bandas de frecuencia y la potencia máxima de transmisión (radiada y/o conducida) de este equipo de radio son los siguientes: Bluetooth(2,4 GHz): <20 dBm

Déclaration CE

Par la présente, NOTHING TECHNOLOGY LIMITED déclare que cet appareil est conforme aux directives 2014/53/UE et 2011/65/UE, ainsi qu'à ses amendements. L'intégralité du texte de la déclaration CE/UE de conformité est disponible à l'adresse Internet suivante: <https://nothing.tech/pages/support-product-help>

Élimination correcte de ce produit

Le symbole qui se trouve sur le produit, la batterie, le texte ou l'emballage indiquent que ce produit et ses accessoires électroniques ne doivent pas être jetés avec les  ordures ménagères. Pour recycler votre appareil en toute sécurité, veuillez opter pour les systèmes de retour et de collecte proposés près de chez vous, ou contactez le commerçant auprès duquel vous avez initialement acheté l'appareil.

Bandes de fréquences et puissance

Les limites nominales applicables des bandes de fréquences et de la puissance de transmission maximale (rayonnée et/ou conduite) de ce matériel radio sont les suivantes: Bluetooth(2.4 GHz) : <20 dBm

Dichiarazione di conformità CE

Con la presente, NOTHING TECHNOLOGY LIMITED dichiara che il dispositivo è conforme alla Direttiva 2014/53/

EU, alla Direttiva 2011/65/UE e ai relativi emendamenti. Il testo completo della dichiarazione di conformità UE è disponibile all'indirizzo seguente <https://nothing.tech/pages/support-product-help>

Smaltimento corretto del prodotto

Il simbolo riportato su prodotto, batteria, documentazione o imballaggio indica che il prodotto include componenti elettronici e non deve essere smaltito con i rifiuti domestici. Per riciclare in modo sicuro il dispositivo, servirsi dei sistemi locali di restituzione e raccolta o contattare il rivenditore presso cui il dispositivo è stato acquistato originariamente.

Bande di frequenza e potenza

Le bande di frequenza e i limiti nominali di potenza massima di trasmissione (irradiata e/o condotta) applicabili a questa apparecchiatura radio sono i seguenti:Bluetooth (2,4 GHz): <20 dBm

Declaracja zgodności CE

Niniejszym firma NOTHING TECHNOLOGY LIMITED oświadcza, że to urządzenie jest zgodne z dyrektywą 2014/53/UE, dyrektywą 2011/65/UE i jej poprawkami. Pełny tekst deklaracji zgodności UE można znaleźć pod następującym adresem internetowym <https://nothing.tech/pages/support-product-help>.

Właściwa utylizacja sprzętu

Symbol na etykiecie produktu, na baterii, w dokumentacji lub na opakowaniu wskazuje, że produktu i dołączonych akcesoriów elektronicznych nie należy wyrzucać do domowych pojemników na odpadki. Aby bezpiecznie poddać urządzenie recyklingowi, należy skorzystać z miejscowych punktów zwrotu i zbiórki lub skontaktować się ze sprzedawcą, u którego sprzęt został pierwotnie nabyty.

Pasma częstotliwości i moc

Pasma częstotliwości i znamionowe maksymalne limity mocy transmisji (wypromieniowanej i/lub przewodzonej) stosuje się do tego sprzętu radiowego następująco:

Bluetooth(2,4 GHz): <20 dBm

Declarația de conformitate CE

Prin prezenta, NOTHING TECHNOLOGY LIMITED declară că acest dispozitiv este conform cu Directiva 2014/53/UE, Directiva 2011/65/UE și cu amendamentele acestora. Textul integral al declarației de conformitate UE este disponibil la următoarea adresă de internet: <https://nothing.tech/pages/support-product-help>

Salubritatea corectă a acestui produs

Simbolul de pe produs, baterie, literatură sau ambalaj indică faptul că produsul și accesorii sale electronice nu trebuie aruncate împreună cu deșeurile menajere. Pentru a recicla în siguranță dispozitivul, vă rugăm să folosiți sistemele locale de returnare și colectare sau să contactați retailerul de unde a fost achiziționat inițial dispozitivul.

Benzi de frecvență și puterea

Limitele nominale pentru benzi de frecvență și puterea maximă de transmisie (radiată și/sau condusă), aplicabile acestui echipament radio, sunt următoarele:

Bluetooth (2,4 GHz): <20 dBm

Vyhľadanie CE

Spoločnosť NOTHING TECHNOLOGY LIMITED týmto vyhlasuje, že toto zariadenie je v súlade so smernicou 2014/53/UE, smernicou 2011/65/EÚ a jej zmenami a doplneniami. Uplné znenie vyhlásenia o zhode EÚ je k dispozícii na tejto internetovej adrese:<https://nothing.tech/pages/support-product-help>

Správna likvidácia tohto produktu

Symbol na produkte, batérii, dokumente alebo obale znamená, že produkt a jeho elektronické príslušenstvo sa nesmú likvidovať spolu s domovým odpadom. Ak chcete zariadenie bezpečne recyklovať, použite miestny systém na odovzdanie a zber alebo kontaktujte predajcu, u ktorého bolo zariadenie pôvodne zakúpené.

Frekvenčné pásma a napájanie

Nominálne limity pre frekvenčné pásma a maximálny vysielač výkon (vyžarovaný a/alebo prenášaný vedením) platné pre toto rádiové zariadenie sú nasledujúce:

Bluetooth (2,4 GHz): < 20 dBm

India E-waste information

The products manufactured by NOTHING comply with the E-waste Rules 2022 and its amendments. The content of hazardous substances is as follows:

1. Lead (Pb) - not over 0.1% by weight;

2. Cadmium (Cd) - not over 0.01% by weight;
3. Mercury (Hg) - not over 0.1% by weight;
4. Hexavalent chromium (Cr6+) - not over 0.1% by weight;
5. Polybrominated biphenyls (PBBs) - not over 0.1% by weight.
6. Polybrominated diphenyl ethers (PBDEs) - not over 0.1% by weight



For the purpose of recycling and reducing the harmful effects on the environment, the Electrical & Electronic Equipments should not be disposed of with other household waste.

■ Please separate these items from other types of wastes and recycle them through an authorized e-waste company. As a part of the e-waste recycling initiative, NOTHING has partnered with an authorized e-waste company named Karo Sambhav. You can contact Karo Sambhav to recycle your e-waste products. For further information, you can contact Karo Sambhav at:
Karo Sambhav Private Limited
Website: www.karosambhav.com
Toll-Free No: 1800-2121-434

USA/Canada Regulatory Conformance Statement

This device complies with part 15 of the FCC Rules and contains licence-exempt transmitter(s)/receiver(s) that comply with Innovation, Science and Economic Development Canada's licence-exempt RSS(s). Operation is subject to the following two conditions:

- (1) This device may not cause harmful interference, and
- (2) This device must accept any interference received, including interference that may cause undesired operation.

This device has been tested and found to comply with the limits for a Class B digital device, pursuant to Part 15 of the FCC Rules. These limits are designed to provide reasonable protection against harmful interference in a residential installation. This equipment generates, uses and can radiate radio frequency energy and, if not installed and used in accordance with the instructions, may cause harmful interference to radio communications. However, there is no guarantee that interference will not occur in a particular installation. If this equipment does cause harmful interference to radio or television reception, which can be determined by turning the equipment off and on, the user is encouraged to try to correct the interference by one or more of the following measures.

- Reorient or relocate the receiving antenna
- Increase the separation between the equipment and receiver.
- Connect the equipment into an outlet on a circuit different from that to which the receiver is connected.
- Consult the dealer or an experienced radio/TV technician for help

Caution: Changes or modifications not expressly approved by the party responsible for compliance could void the user's authority to operate the equipment.

CAN ICES-003 (B)/NMB-003(B).

L'émetteur/récepteur exempt de licence contenu dans le présent appareil est conforme aux CNR d'Innovation, Sciences et Développement économique Canada applicables aux appareils radio exempts de licence. L'exploitation est autorisée aux deux conditions suivantes : (1) L'appareil ne doit pas produire de brouillage; (2) L'appareil doit accepter tout brouillage radioélectrique subi, même si le brouillage est susceptible d'en compromettre le fonctionnement.

使用注意事項

使用前，請仔細閱讀安全信息，以確保安全和正確操作產品。在 <https://nothing.tech> 下載最新用戶手冊。

- 請勿自行改裝設備或更換電池，否則可能會損壞設備和電池，並導致過熱、火災和人身傷害。
- 設備可以通過適配器或 PC 充電，適配器必須符合 CCC 標準。使用任何不符合上述安全標準的第三方適配器可能會導致人身傷害。使用損壞的數據線可能會導致火災、触电、受傷或財產損失。
- 為避免窒息或其他傷害，請勿吞食本產品的任何部件，並將設備放在兒童接觸不到的地方。
- 定期清理設備上的麥克風孔和聲網，以免堵塞。請使用柔軟的無絨布清潔設備。清潔不當可能會導致耳朵感染。如果出現皮膚問題，請停止使用該設備並諮詢醫生。
- 工作溫度：0°C 至 35°C，存儲溫度：-20°C 至 45°C。
- 避免在多塵、潮濕或骯髒的環境或靠近磁干擾的環境中使用設備。
- 請將設備和電子植入物（起搏器、胰島素泵、神經刺激器等）之間，至少保持 15 厘米的距離。如果佩戴電子植入物，請將設備放在植入物對面的一側。
- 駕駛時請勿使用該設備。請遵守當地交通法規。
- 使用前，請查看所有法律法規，尤其是在醫院或醫療機構、學校、加油站或靠近燃料或化學品的地方以及在飛機上。
- 將設備和電池遠離過熱和陽光直射。請勿放在加熱設備上或加熱設備中，例如微波爐、火爐或電池箱。電池不得拆卸、撞击、強行取出或暴露于火中，否則可能導致爆炸。
- 電池承受極低氣壓或極高溫度，可能導致爆炸或易燃液體或氣體洩漏。
- 如果電池出現腫脹，請不要繼續使用本產品。
- 電池浸水後禁止使用。
- 請按照當地法規處理電池。請勿將電池作為家庭垃圾處理。

 避免長時間高音量使用，以免損傷听力。

產品中有毒物質的名稱及含量

部件名稱	有害物質或元素									
	Pb	Hg	Cd	Cr(VI)	PBBs	PBDEs	DEHP	BBP	DBP	DIBP
印刷電路板組件	X	○	○	○	○	○	○	○	○	○
塑料	○	○	○	○	○	○	○	○	○	○
金屬	X	○	○	○	○	○	○	○	○	○
附件	X	○	○	○	○	○	○	○	○	○
電池	○	○	○	○	○	○	○	○	○	○

注 1: ○: 表示該有害物質在該部件所有均質材料中的含量均不超出電器電子產品有害物質限制使用國家標準要求。
X: 表示該有害物質至少在該部件的某一均質材料中的含量超出電器電子產品有害物質限制使用國家標準要求此產品符合歐盟 RoHS 指令環保要求。
注 2: 以上未列出的部件，表明其有害物質含量均不超出電器電子產品有害物質限制使用國家標準要求。

環保說明



本標識內數字表示產品在正常使用狀態下的環保使用期限為 10 年。某些部件可能有環保使用期限標識與產品環保使用期限不同，以部件標識內數字為準。因型號不同產品可能不包括除主機外的以上所有部件，請以實際銷售配置為準。

設備名稱：無線耳機

型號：B186

使用注意事項

請在使用前仔細閱讀安全信息，以確保安全和正確操作。在 <https://nothing.tech> 下載最新的用戶手冊。

- 請勿自行改裝設備或更換電池，否則可能會損壞設備和電池，並導致過熱、火災和人身傷害。
- 設備可以通過適配器或 PC 充電。適配器必須符合當地或國際安全標準（例如：IEC 62368-1）。使用任何不符合上述安全標準的第三方電源適配器可能會導致人身傷害。使用損壞的電源線可能會導致火災、觸電、受傷或財產損失。
- 為避免窒息或任何其他傷害，請勿吞食本產品的任何部件。將設備放在兒童接觸不到的地方。
- 定期清理設備上的麥克風孔和聲網，以免堵塞。使用柔軟的無絨布清潔設備。設備清潔不當可能會導致耳朵感染。如果出現皮膚問題，請停止使用該設備並諮詢醫生。
- 工作溫度：0°C 至 35°C，存儲溫度：-20°C 至 45°C。
- 避免在多塵、潮濕或骯髒的環境或靠近磁干擾的環境中使用設備。
- 無線設備和電子植入物（起搏器、胰島素泵、神經刺激器等）之間至少保持 15 厘米的距離。如果佩戴電子植入物，請將設備放在植入物對面的一側。
- 駕駛時應優先考慮安全，請勿使用該設備。請務必遵守所有當地交通法規。

- ・ 使用設備時、請查看所有法律法規，尤其是在醫院或醫療機構、學校、加油站或靠近燃料或化學品的地方以及在飛機上。
- ・ 將設備和電池離過熱和陽光直射。請勿將它們放在加熱設備上或加熱設備中，例如微波爐、火爐或散熱器。電池不得拆卸、撞擊、強行取出或暴露於火中，否則可能導致爆炸。
- ・ 電池承受極低氣壓或極高溫度，可能導致爆炸或易燃液體或氣體洩漏。
- ・ 如果電池出現腫脹，請不要繼續使用本產品。



為保護環境安全，廢棄電池應進行回收處理。



避免長時間高音量使用，以免損傷聽力。

- ・ 取得審驗證明之低功率射頻器材，非經核准，公司、商號或使用者均不得擅自變更頻率、加大功率或變更原設計之特性及功能。
- ・ 低功率射頻器材之使用不得影響飛機安全及干擾合法通信；經發現有干擾現象時，應立即停用，並改善至無干擾時方得繼續使用。
- ・ 前述合法通信，指依電信管理法規規定作業之無線電通信。
- ・ 低功率射頻器材須忍受合法通信或工業、科學及醫療用電波輻射性電機設備之干擾。

環保說明							
單元	限制物質及其化學符號						
	鉛 (Pb)	汞 (Hg)	鎘 (Cd)	六價鉻 (Cr ⁶⁺)	多溴聯苯 (PBB)	多溴二苯 醚 (PBDE)	
印刷電路板組件	-	○	○	○	○	○	○
塑料	○	○	○	○	○	○	○
金屬	-	○	○	○	○	○	○
附件	-	○	○	○	○	○	○

備考 1. ¹ 超出 0.1 wt %² 及 ² 超出 0.01 wt %³ 係指限制物質之百分比含量超出百分比含量基準值。
備考 2. ¹ ○² ○³ 係指該項限制物質之百分比含量未超出百分比含量基準值。
備考 3. ¹ -² -³ 係指該項限制物質為排除項目。

デバイスのご使用にあたっての注意事項


安全かつ適切に操作していただけるよう、ご使用前に安全上の注意事項をよくお読みください。最新のユーザーマニュアルは<https://nothing.tech>からダウンロードいただけます。

- ・ ご自身でデバイスの改造やバッテリーの交換を行わないでください。デバイスやバッテリーが損傷し、過熱や発火が生じたり、怪我を負ったりするおそれがあります。
- ・ バイパスはアダプタまたは PC 経由で充電できます。アダプタは現地の安全基準または国際的な安全基準 (IEC 62368-1 など) に準拠している必要があります。上記の安全基準に準拠しないサードパーティ製の電源アダプタを使用すると、怪我を負うおそれがあります。損傷した状態の電源ケーブルを使用すると、発火や感電が生じたり、怪我や物的損害を負ったりするおそれがあります。
- ・ 窒息やその他の怪我を避けるため、本製品のいかなる部品も口に入れないようにしてください。デバイスは子どもが届かない場所に保管してください。
- ・ デバイスのマイクホールとサウンドメッシュの部分は、詰まりを防ぐため定期的に清掃してください。デバイスの清掃には柔らかいリントフリーの布をお使いください。デバイスの清掃が適切に行われない場合、耳の感染症を引き起こすおそれがあります。皮膚に問題が生じた際は、デバイスの使用を中止し、医療機関にご相談ください。
- ・ 最適な温度は、動作時 0°C ~ 35°C、保管時 -20°C ~ 45°C です。
- ・ 埃、湿気、汚れにさらされる環境や、磁気の発生源が近くにある環境でデバイスを使用することは避けてください。
- ・ ワイヤレスデバイスと埋め込み型電子機器 (ペースメーカー、インスリンポンプ、神経刺激装置など) の間には、少なくとも 15cm の距離を保ってください。埋め込み型電子機器を装着している場合は、電子機器とは逆の側でデバイスを持つようにしてください。
- ・ 運転中はデバイスを使用せず、安全を最優先してください。現地のすべての交通法規に必ず従ってください。
- ・ デバイスを使用する際は、該当するすべての法律および規制をご確認ください。特に、病院などの医療機関、学校、ガスタンション、燃料や化学物質に近い場所、および航空機内ではご注意ください。
- ・ 妊娠している女性の腹部や未成年者の下部にデバイスを近づけないようにしてください。
- ・ 子どもや未成年者によるデバイスの使用は、適に行う必要があります。使用の頻度および時間を制限してください。
- ・ 放射線への曝露を軽減するため、デバイスは良好な受信条件下で使用ください。




聴覚障害を防ぐため、長時間大音量で聴かないでください。

- ・ デバイスおよびバッテリーは、過度の高温や直射日光にさらさないでください。デバイスやバッテリーを加熱装置 (電子レンジ、ストーブ、ラジエータなど) の上に置いたり中に入れたりすることは避けてください。バッテリーを分解したり、衝撃を与えたり、無理に取り出したり、火に近づけたりしないでください。爆発を招くおそれがあります。

- 배터리를極端に低い空圧気や極端な高温にさらすと、爆発を招いたり、引火性の液体やガスが漏れたりするおそれがあります。
- 배터리が膨張しているように見える場合は、製品の使用を中止してください。
-  배터리를廃棄する際は、現地の規制に従ってください。家庭ごみとしてバッテリーを廃棄しないでください。

장치 사용 주의 사항

- 안전하고 적절한 작동을 위해 사용 전에 안전 정보를 주의 깊게 읽어 주십시오. <https://nothingtech> 에서 최신 사용자 매뉴얼을 다운로드하십시오.
- 장치 및 배터리를 손상시키거나 과열, 화재, 부상을 초래할 수 있으므로 자체적으로 장치를 개조하거나 배터리를 교체하지 마십시오.
- 어댑터 또는 PC 로 장치를 충전할 수 있습니다. 어댑터는 지역 또는 국제 안전 표준 (예: IEC 62368-1) 을 준수해야 합니다. 상기 안전 표준을 준수하지 않는 제3자 전원 어댑터 사용은 부상을 초래할 수 있습니다. 손상된 전원 케이블을 사용하면 화재, 감전, 부상 또는 재산상 손실을 초래할 수 있습니다.
- 장치를 어린이의 손이 닿지 않는 곳에 보관하십시오. 질식 또는 기타 부상을 방지하려면 이 제품의 어떤 부품도 삼키지 마십시오.
- 장치를 방지하기 위해 장치의 마이크 구멍과 사운드 메쉬를 정기적으로 청소하십시오. 부드럽고 실 부풀리지 않는 천을 사용해 장치를 뒤집으십시오. 장치를 적절히 청소하지 않으면 귀 감염을 초래할 수 있습니다. 피부 문제가 발생하는 경우 장치 사용을 중단하고 의사와 상담하십시오.
- 이상적인 온도: 작동의 경우 0 ° C-35 ° C, 보관의 경우 -20 ° C-45 ° C.
- 연기가 많거나 습도가 지나치게 높거나 저지분한 환경 또는 전자파 간섭의 근원이 되는 것은 근처에서는 장치 사용을 피하십시오.
- 무선 장치와 삽입된 전자 기기 (심박조율기, 인슐린 주입 장치, 신경 자극기 등) 사이에 최소 15cm 거리를 유지하십시오. 삽입된 전자 기기가 있는 경우 기기가 삽입된 쪽의 반대쪽 에 장치를 보관하십시오.
- 운전 중에는 안전이 최우선시 되어야 하므로 장치를 사용하지 마십시오. 모든 지역의 교통 법 및 규정을 따르십시오.
- 병원 또는 의료 기관, 학교, 주유소 또는 연료나 화학 물질 근처 및 비행기 내에서는 특히 장치를 사용할 때 모든 전소 규정을 확인하십시오.
- 장치를 인산부의 배 및 정소년의 하복부에서 멀리 유지하십시오.
- 어린이 및 청소년은 장치를 함박적으로 사용하지 않습니다. 사용 빈도 및 기간을 제한합니다.
- 방사선 노출을 줄이기 위해 좋은 수신 조건에서 장치를 사용하십시오.
-  충격 손상을 방지하려면 높은 음량으로 장시간 듣지 마십시오.
- 장치 및 배터리를 과도한 열 및 직사광선에서 먼 곳에 보관하십시오. 전자레인지, 가스레인지 또는 라디에이터와 같은 고정 장치 위에 놓거나 안에 넣지 마십시오. 배터리를 분해하거나, 충격을 가하거나, 강제로 빼내거나, 폭발을 일으킬 수 있는 물에 노출해서는 안 됩니다.
- 배터리가 매우 낮은 압력 또는 매우 높은 온도에 있으면 폭발하거나 가연성 액체 또는 가스가 누출될 수 있습니다.
- 배터리가 부풀어오른 것 같은 경우 제품을 계속 사용하면 안 됩니다.
- 지역 규정에 따라 배터리를 폐기하십시오. 배터리를 가정용 폐기물로 배출하면 안 됩니다.
- 이 장치는 Bluetooth 지원, Type C 케이블 1 개, AUX 인 케이블 1 개, 퀵 가이드 1 개, 안전 정보 1 개 및 보증 카드가 포함되어 있습니다.
- 패키지에는 Buds 1 개, Type C 케이블 1 개, AUX 인 케이블 1 개, 퀵 가이드 1 개, 안전 정보 1 개 및 보증 카드가 포함되어 있습니다.

RF 노출 정보 (SAR)

- 본 제품의 전자파흡수율은 과학기술정보통신부의 「전자파 인체 보호 기준」을 만족합니다. 최소 0mm 간격으로 머리 근처에서 사용을 시뮬레이션하는 위치에 기기를 배치했습니다.
- 전자파흡수율 (SAR: Specified Absorption Rate) 은 인체에 흡수될 수 있는 전자파의 양으로 우리나라는 국제적으로 인정된 2 W/kg 보다 엄격한 1.6 W/kg 기준을 적용하고 있습니다. 그러나 일상생활에서는 최대 출력보다 현저히 낮은 출력 상태에서 통신이 이루어지므로 전자파흡수율은 위 시험 결과보다 매우 낮습니다. 전자파흡수율에 대한 자세한 정보는 국립 전파연구원 (www.rra.go.kr) 에서 확인하실 수 있습니다.
- 금속 소재로 된 부품이 있는 액세서리는 장치의 RF 성능을 변경할 수 있으므로 이러한 액세서리의 사용은 피해야 합니다.

전파법 (제47조의2)에 따른 전자파 흡수율 등급

1 등급

본 단말기의 전자파 인체 흡수율은 과학기술정보통신부 전자파 인체보호 기준에 적합합니다.
SAR 수치 및 등급기준에 관한 상세한 정보는 www.rra.go.kr에서 확인하실 수 있습니다.

الاحتياطات المشبعة عند استخدام الجهاز

يرجى قراءة معلومات السلامة بعناية قبل الاستخدام لضمان التشغيل الآمن والسليم. يمكن تنزيل أحدث دليل للمستخدم عبر الرابط <https://nothing.tech>

- لا تحاول التعديل في الجهاز أو استبدال البطارية بنفسك مما قد يتلف الجهاز والبطارية ويسبب ارتفاع درجة الحرارة وخطر الحريق وحوادث الإصابات.
- يمكن شحن الجهاز من خلال محول أو جهاز كمبيوتر. يجب أن تتوافق المحولات مع معايير السلامة المحلية أو الدولية (على سبيل المثال: 1-62368-IEC). قد يؤدي استخدام أي محول طاقة من جهة خارجية لا يتوافق مع معايير السلامة المذكورة أعلاه إلى حدوث إصابة. وقد يؤدي استخدام كابل طاقة تالف إلى نشوب حريق أو حدوث صدمة كهربائية أو الإصابة أو فقدان الذاكرة.
- تجنب ابتلاع أي جزء من أجزاء هذا المنتج لمنع حدوث اختناق أو أي إصابة أخرى. اتق الجهاز بعيدا عن متناول الأطفال.
- حافظ على ورتين تنظيف منتظم لفحة الميكروفون وشبكة الصوت على الجهاز لتجنب الانسداد. استخدم قطعة قماش ناعمة وخالية من النسالة لتنظيف الجهاز. قد يؤدي التنظيف غير الصحيح للجهاز إلى الإصابة بالتهابات الأذن. توقف عن استخدام الجهاز في حالة حدوث إصابة جلدية واستشر الطبيب.
- درجة حرارة الاستخدام المثالية: 0 درجة مئوية إلى 35 درجة مئوية للتشغيل، ومن 20- درجة مئوية إلى 45 درجة مئوية للتخزين.

- تجنب استخدام الجهاز في البيئات المليئة بالأتربة أو الرطوبة أو المتسخة أو القريبة من مصادر التداخل المغناطيسي.
- احتفظ بمسافة لا تقل عن 15 سم بين الجهاز اللاسلكي والأجهزة الإلكترونية المزروعة (منظم ضربات القلب، ومضخات الأسولين، ومحفزات الأعصاب، وما إلى ذلك). إذا كنت تضع أي أجهزة إلكترونية مزروعة، فامسك بالجهاز على الجانب المقابل لتلك الأجهزة.
- لا تستخدم الجهاز أثناء القيادة واجعل السلامة أولويتك. تأكد من الالتزام بجميع قوانين وأنظمة المرور المحلية.
- بوجه الأضرار على جميع القوانين واللوائح المنظمة لاستخدام الجهاز، لا سيما في المستشفيات، والمؤسسات الطبية، والمدارس، ومحطات الوقود أو بالقرب من الوقود أو المواد الكيميائية، وفي الطقيرة.
- احتفظ الجهاز بعيدا عن بطن الحامل والجزء السفلي من بطن المراهقات.
- يجب الإشراف على استخدام الأطفال والمراهقين لهذا الجهاز. تحديد مرات تكرار ومدة الاستخدام.
- استخدم الجهاز في ظروف استقبال جيدة لتقليل التعرض للإشعاع.
- تفادي إلحاق الضرر بالسهم، لا تستمع إلى مستويات عالية لفترات طويلة.



- احتفظ بالجهاز والبطارية بعيدا عن الحرارة الزائدة وأشعة الشمس المباشرة لا تضعها على أو في أجهزة التسخين، مثل الفرن الميكروويف أو الموالد أو المدافئ. يجب عدم تفكيك البطارية أو ارتطامها بالقوة أو تعريضها للتلوث، مما قد يؤدي إلى حدوث انفجار.
- تعرض البطارية لضغط هوائي قد يخفض للغاية أو درجة حرارة عالية للغاية قد يؤدي إلى حدوث انفجار أو تسرب سائل أو غاز قابل للاشتعال.
- من فضلك توقف عن استخدام المنتج إذا بدت البطارية منتفخة.
- يرجى اتباع اللوائح المحلية المشبعة للتخلص من البطارية. لا تتخلص من البطارية كما تتخلص من النفايات المنزلية.

معلومات التعرض للتردد اللاسلكي (SAR)

- (RF) إلى المعدل الذي يمتص به الجسم طاقة التردد اللاسلكي (SAR) يشير معدل الامتصاص النوعي (RF). تم اختبار هذا الجهاز ويلي الحدود المعمول بها فيما يتعلق بالتعرض للتردد اللاسلكي أثناء الاختبار، يتم ضبط أجهزة الراديو الخاصة بالجهاز على أعلى مستويات الإرسال ووضعها في مواضع تحاكي الاستخدام بالقرب من الرأس والأطراف بمسافة 0 م).
- قد تؤدي الملحقات ذات الأجزاء المعدنية إلى تغيير أداء التردد اللاسلكي للجهاز ويجب تجنب استخدام مثل هذه الملحقات.

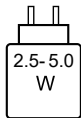
حد معدل الامتصاص النوعي في أوروبا للرأس هو 2.0 وات/كجم، وللأطراف هو 4.0 وات/كجم

Manufacture & UK Importer: NOTHING TECHNOLOGY LIMITED
Address: Bedford House, 21A John Street, London, United Kingdom WC1N 2BF
EU Importer: NOTHING TECHNOLOGY B.V.
Address: Jan Pietersz. Coenstraat 7, 2595WP 's-Gravenhage,the Netherlands

CE Highest SAR
Head: 0.033 W/kg
Limbs: 0.631 W/kg

CE – Valeur DAS la plus élevée
Tête: 0.033 W/kg
Membres: 0.631 W/kg

CE – Höchster SAR-Wert
Kopf: 0.033 W/kg
Gliedermaßen: 0.631 W/kg



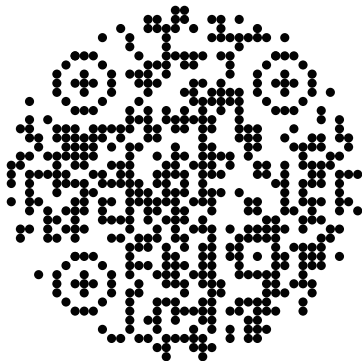
NOTHING Device Warranty Information

NOTHING devices purchased on nothing.tech or authorized sales channels come with a limited warranty. The duration of this warranty is dependent on the original country or region of purchase and is only redeemable within the original country or region. The limited warranty only covers functional defects of products caused by workmanship or build materials. For more details, please contact NOTHING Customer Support by visiting NOTHING official website.

Region	Contact	Website
Australia	support.australia@nothing.tech	https://au.nothing.tech
Austria	support.europe@nothing.tech	https://eu.nothing.tech
Bahrain	support.me@nothing.tech	https://bh.nothing.tech
Belgium	support.europe@nothing.tech	https://eu.nothing.tech
Bulgaria	support.europe@nothing.tech	https://bg.nothing.tech
Canada	support.northamerica@nothing.tech Hotline:+18332547732	https://ca-en.nothing.tech
Colombia	support.northamerica@nothing.tech	https://cl.nothing.tech
Croatia	support.europe@nothing.tech	https://hr.nothing.tech
Czechia	support.europe@nothing.tech	https://cz.nothing.tech
Denmark	support.europe@nothing.tech	https://dk.nothing.tech
Estonia	support.europe@nothing.tech	https://ee.nothing.tech
Finland	support.europe@nothing.tech	https://fi.nothing.tech
France	support.europe@nothing.tech Hotline: +33805112038	https://fr.nothing.tech
Germany	support.europe@nothing.tech Hotline: +498001266266	https://de.nothing.tech
Greece	support.europe@nothing.tech	https://gr.nothing.tech
Hong Kong	support.international@nothing.tech	https://hk.nothing.tech
Hungary	support.europe@nothing.tech	https://hu.nothing.tech
India	support.india@nothing.tech Hotline: +9118002021232"	https://in.nothing.tech
Ireland	support.europe@nothing.tech	https://ie.nothing.tech
Italy	support.europe@nothing.tech	https://it.nothing.tech
Japan	support.japan@nothing.tech Hotline:+81120789830	https://jp.nothing.tech
Korea	support.korea@nothing.tech	https://kr.nothing.tech
Kuwait	support.me@nothing.tech	https://kw.nothing.tech
Latvia	support.europe@nothing.tech	https://lv.nothing.tech
Lithuania	support.europe@nothing.tech	https://lt.nothing.tech
Luxembourg	support.europe@nothing.tech	https://eu.nothing.tech
Macao	support.international@nothing.tech	https://intl.nothing.tech
Malaysia	support.international@nothing.tech	https://my.nothing.tech
Malta	support.europe@nothing.tech	https://mt.nothing.tech
Mexico	support.mexico@nothing.tech	https://mx.nothing.tech

Netherlands	support.europe@nothing.tech	https://nl.nothing.tech
New Zealand	support.international@nothing.tech	https://intl.nothing.tech
Norway	support.europe@nothing.tech	https://no.nothing.tech
Oman	support.me@nothing.tech	https://om.nothing.tech
Philippines	support.international@nothing.tech	https://ph.nothing.tech
Poland	support.europe@nothing.tech	https://pl.nothing.tech
Portugal	support.europe@nothing.tech	https://pt.nothing.tech
Qatar	support.me@nothing.tech	https://qa.nothing.tech
Romania	support.europe@nothing.tech	https://eu.nothing.tech
Saudi Arabia	support.me@nothing.tech Hotline:+9668008501610	https://sa.nothing.tech
Singapore	support.international@nothing.tech	https://sg.nothing.tech
Slovakia	support.europe@nothing.tech	https://sk.nothing.tech
Slovenia	support.europe@nothing.tech	https://si.nothing.tech
South Africa	support.international@nothing.tech	https://intl.nothing.tech
Spain	support.europe@nothing.tech Hotline:+34900802632	https://es.nothing.tech
Sweden	support.europe@nothing.tech	https://se.nothing.tech
Switzerland	support.europe@nothing.tech	https://ch.nothing.tech
Taiwan	support.international@nothing.tech	https://tw.nothing.tech
Thailand	support.th@nothing.tech Hotline:+661800018320	https://th.nothing.tech
United Arab Emirates	support.me@nothing.tech Hotline:+97180006512110	https://ae.nothing.tech
United Kingdom	support.europe@nothing.tech Hotline:+448003768888	https://nothing.tech
US	support.northamerica@nothing.tech Hotline:+18334954081	https://us.nothing.tech

NOTHING X APP



SCAN QR CODE TO INSTALL THE
NOTHING X APP (ANDROID / IOS)

NOTHING (R)

headphone (a)

QUICK START GUIDE

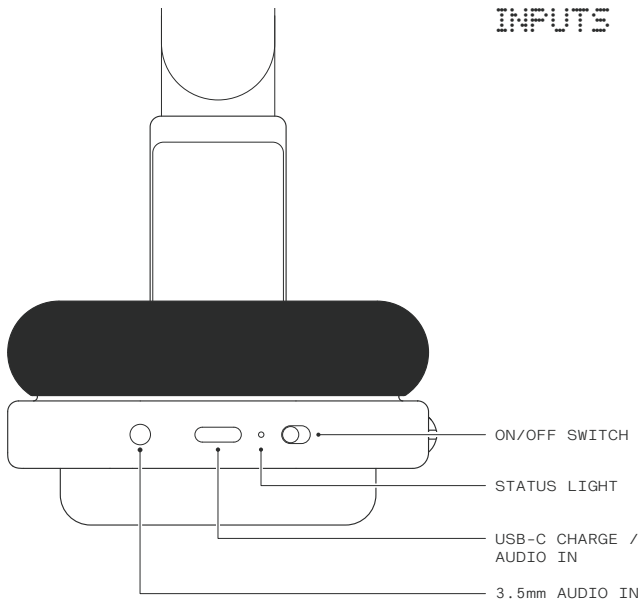
NOTHING TECHNOLOGY LTD.
DESIGNED IN LONDON

ADJUST

ADJUST HEADBAND
LENGTH BY SLIDING
THE ARMS.



INPUTS

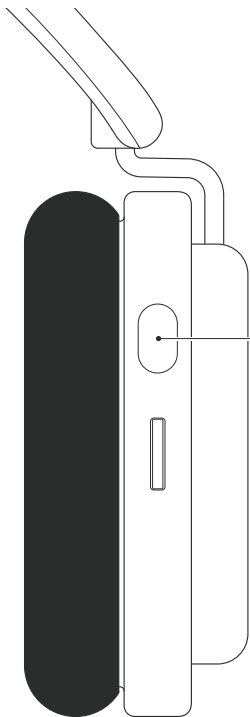


PAIRING



TO ENTER PAIRING
MODE, HOLD THE
BLUETOOTH BUTTON FOR
2 SECONDS UNTIL THE
LIGHT STARTS
TO BLINK.

ROLLER

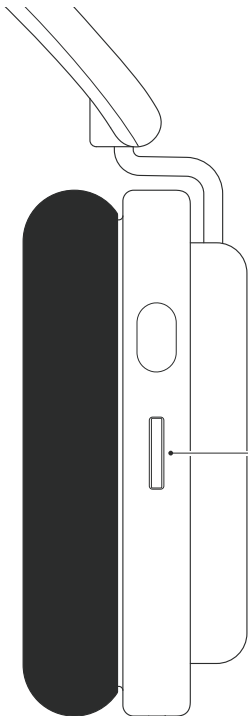


ROLL RIGHT / LEFT
VOLUME UP / DOWN

PRESS
PLAY / PAUSE

HOLD
ANC / TRANSPARENCY

PADBLE



PUSH RIGHT
NEXT TRACK /
ANSWER CALL

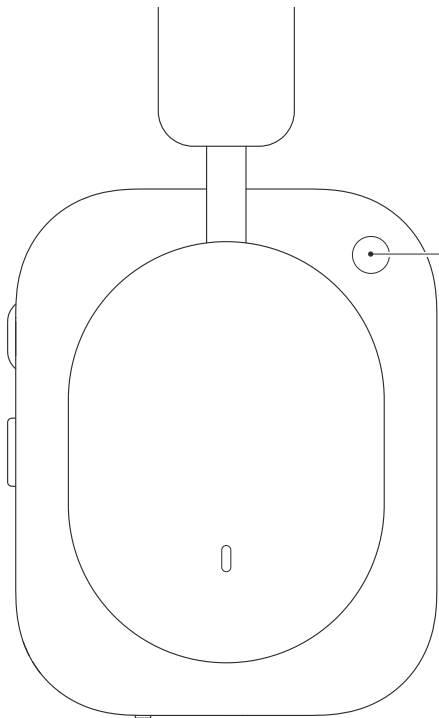
PUSH LEFT
PREVIOUS TRACK /
REJECT CALL

HOLD RIGHT
FAST FORWARD

HOLD LEFT
REWIND

PADBLE FUNCTION MAY
VARY BY MEDIA PLAYER
AND PLATFORM.

BUTTON



NOTHING OS

PRESS
CHANNEL HOP

HOLD
SMART ASSISTANT

ANDROID / IOS

PRESS
SMART ASSISTANT

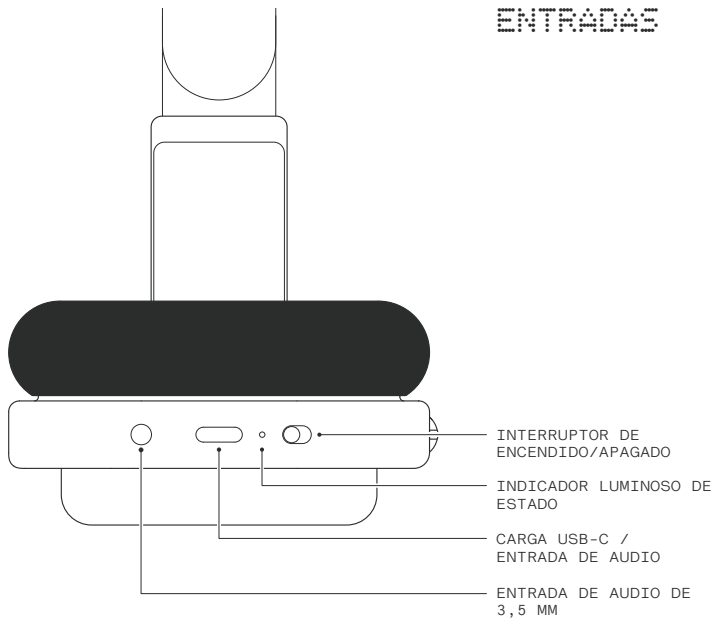
BUTTON FUNCTIONS ARE
CUSTOMISABLE VIA THE
NOTHING X APP.

AJUSTAR

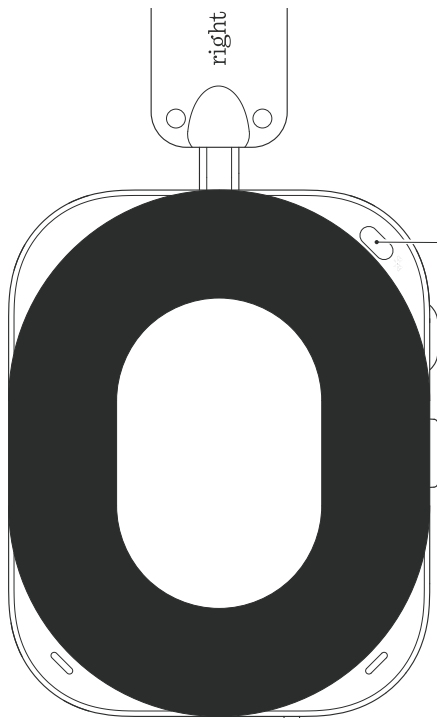
AJUSTE LA LONGITUD DE
LA DIADEMA DESLIZANDO
LOS BRAZOS.



ENTRADAS

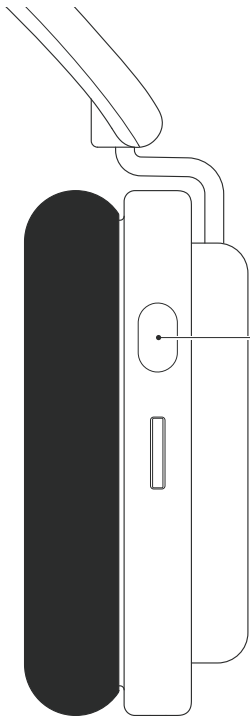


EMPAREJAR



PARA ENTRAR EN EL MODO DE EMPAREJAMIENTO, MANTENGA PULSADO EL BOTÓN BLUETOOTH DURANTE 2 SEGUNDOS HASTA QUE LA LUZ COMIENZE A PARPADEAR.

RUEDA

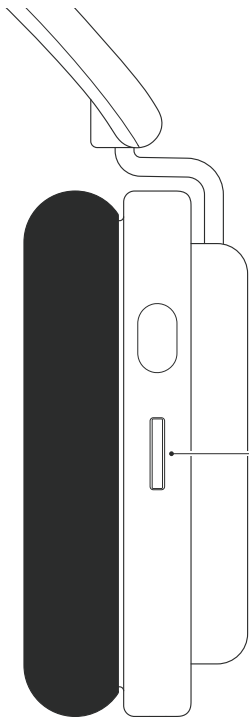


**DESPLACE A LA DERECHA /
IZQUIERDA**
SUBIR / BAJAR VOLUMEN

PRESIONAR
REPRODUCIR/PAUSA

MANTENER
ANC / TRANSPARENCIA

PALANCA



PULSE A LA DERECHA
SIGUIENTE PISTA /
RESPONDER LLAMADA

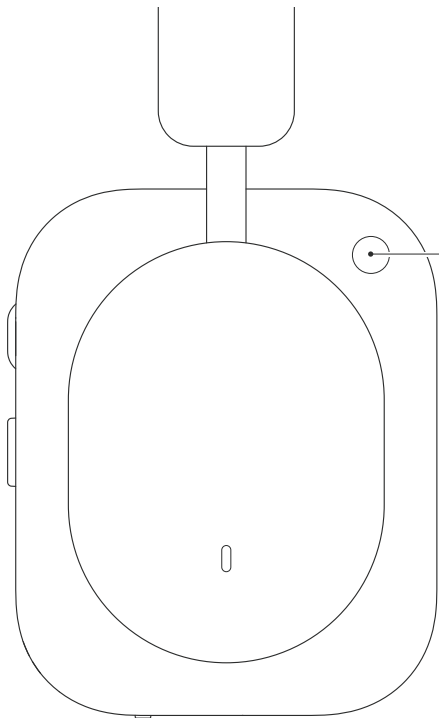
PULSE A LA IZQUIERDA
PISTA ANTERIOR /
RECHAZAR LLAMADA

**MANTENGA PULSADO A
LA DERECHA**
AVANCE RÁPIDO

**MANTENGA PULSADO A
LA IZQUIERDA**
RETROCESO RÁPIDO

LA FUNCIÓN DE LA PALANCA
PUEDE VARIAR SEGÚN EL
REPRODUCTOR MULTIMEDIA Y
LA PLATAFORMA.

BOTÓN



SISTEMA OPERATIVO
NOTHING

PRESIONAR
CAMBIO DE CANAL

MANTENGA PULSADO
ASISTENTE INTELIGENTE

ANDROID / IOS

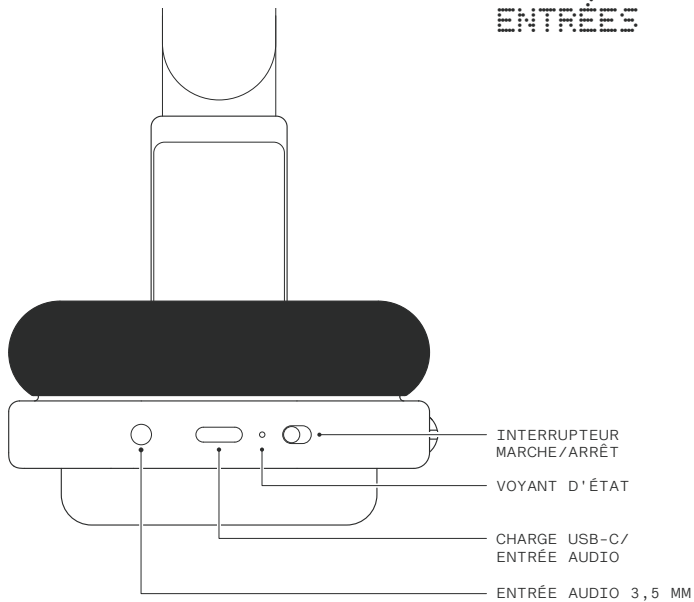
PRESIONAR
ASISTENTE
INTELIGENTE

LAS FUNCIONES DE LOS
BOTONES SON
PERSONALIZABLES A
TRAVÉS DE LA
APLICACIÓN NOTHING X.

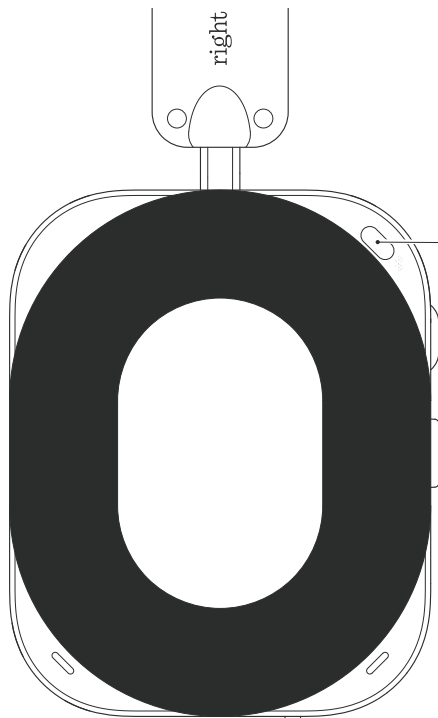
AJUSTER

AJUSTEZ LA LONGUEUR
DE L'ARCEAU EN
FAISANT GLISSER LES
PARTIES LATÉRALES.



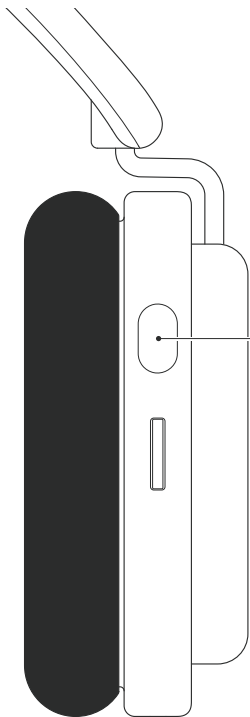


JUMELAGE



POUR ACTIVER LE MODE
D'APPARIEMENT,
MAINTENEZ LE BOUTON
BLUETOOTH ENFONCÉ
PENDANT 2 SECONDES
JUSQU'À CE QUE LE
VOYANT COMMENCE À
CLIGNOTER.

MOLETTE

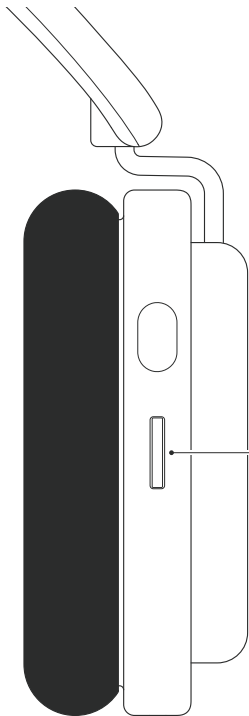


**POUSSER VERS LA
DROITE/GAUCHE**
AUGMENTER /
DIMINUER LE VOLUME

APPUYER
LECTURE/PAUSE

MAINTENIR
ANC/TRANSPARENCE

BOUTON RECTANGULAIRE



APPUYER À DROITE
PISTE SUIVANTE / RÉPONDRE À
L'APPEL

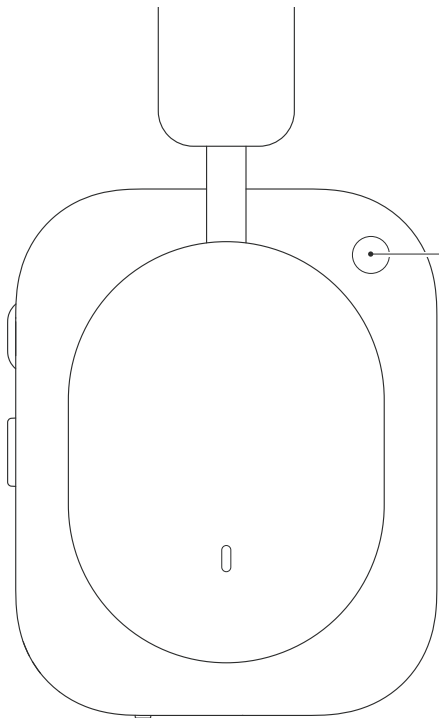
APPUYER À GAUCHE
PISTE PRÉCÉDENTE / REFUSER
L'APPEL

APPUYER LONGUEMENT À DROITE
AVANCE RAPIDE

APPUYER LONGUEMENT À GAUCHE
REVENIR EN ARRIÈRE

LA FONCTION DU BOUTON
RECTANGULAIRE PEUT VARIER
SELON LE LECTEUR DE MÉDIA
ET LA PLATEFORME.

BOUTON



NOTHING OS

APPUYER

CHANGEMENT DE CANAL

MAINTENIR

ASSISTANT
INTELLIGENT

ANDROID/IOS

APPUYER

ASSISTANT
INTELLIGENT

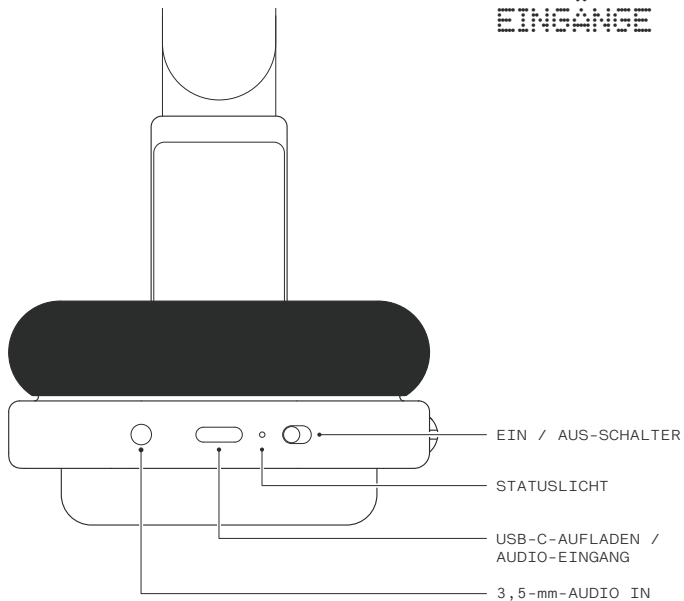
LES FONCTIONS DES
BOUTONS SONT
PERSONNALISABLES SUR
L'APPLI NOTHING X.

ANPASSEN

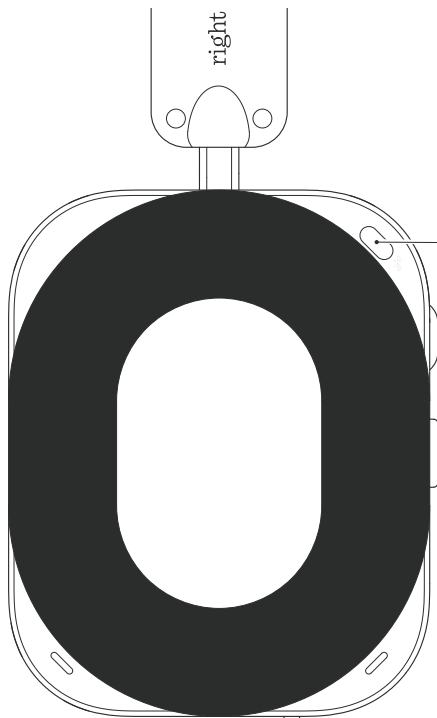
STELLEN SIE DIE
KOPFBANDLÄNGE EIN,
INDEM SIE DIE BÜGEL
VERSCHIEBEN.



EINGÄNGE

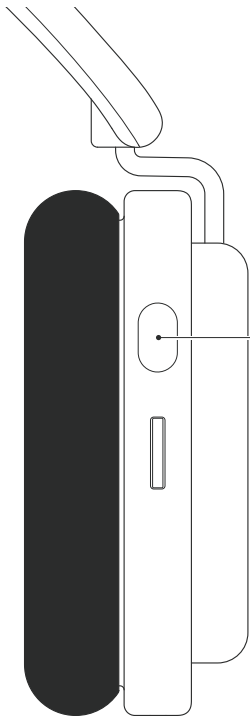


KOPFELN



UM DEN KOPPLUNGSMODUS
ZU AKTIVIEREN, HALTEN
SIE DIE
BLUETOOTH-TASTE
2 SEKUNDEN LANG
GEDRÜCKT, BIS DAS
LICHT ZU BLINKEN
BEGINNT.

ROLLER

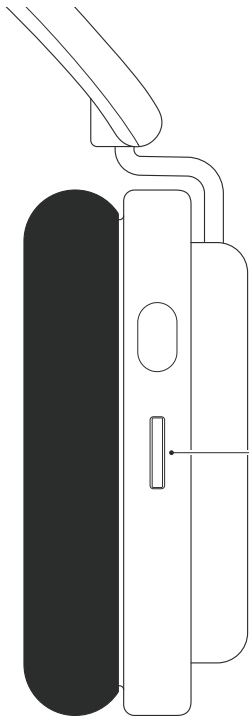


**NACH RECHTS /
LINKS ROLLEN**
LAUTER/LEISER

DRÜCKEN
WIEDERGEHEN/PAUSIEREN

HALTEN
ANC/TRANSPARENZ

PADDEL



RECHTS DRÜCKEN
NÄCHSTER TITEL /
ANRUF ANNEHMEN

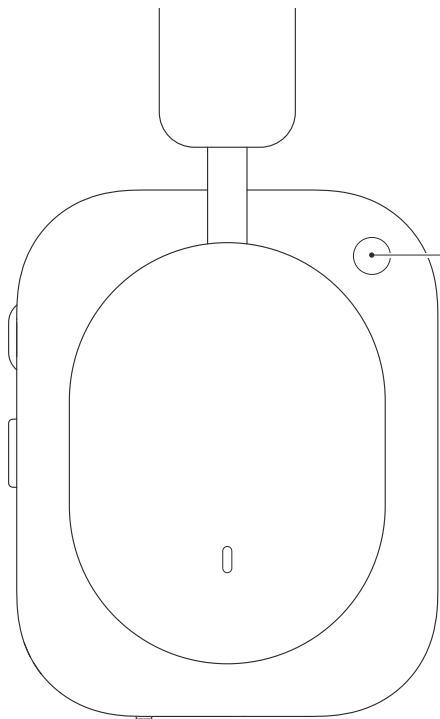
LINKS DRÜCKEN
VORHERIGER TITEL /
ANRUF ABLEHNEN

RECHTS HALTEN
SCHNELLER VORLAUF

LINKS HALTEN
ZURÜCKSPULEN

DIE PADDEL-FUNKTION
KANN JE NACH
MEDIENPLAYER UND
PLATTFORM VARIIEREN.

TASTE



NOTHING BETRIEBSSYSTEM

DRÜCKEN
KANALSPRUNG

HALTEN
SMARTER ASSISTENT

ANDROID/IOS

DRÜCKEN
SMARTER ASSISTENT

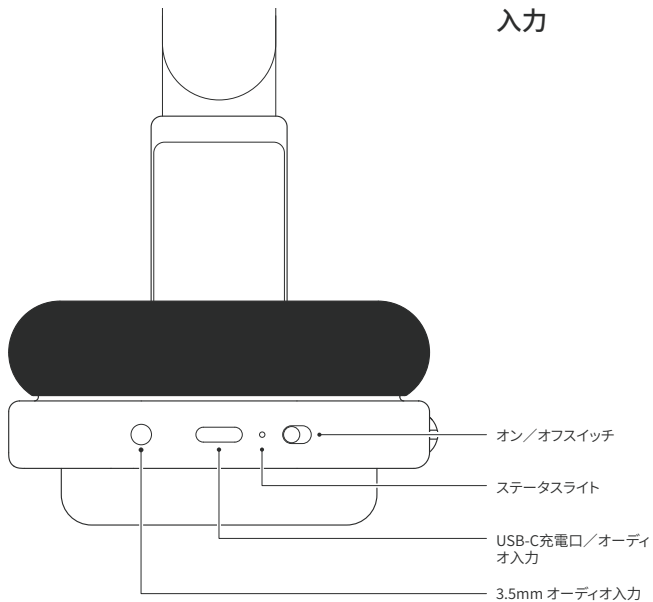
TASTENFUNKTIONEN
KÖNNEN ÜBER DIE
NOTHING X APP
ANGEPASST WERDEN.

調整

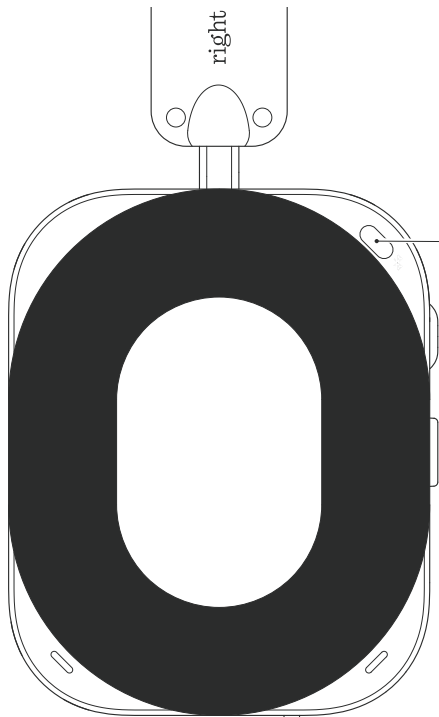
アームをスライドさせてヘッドバンドの長さを調整します。



入力

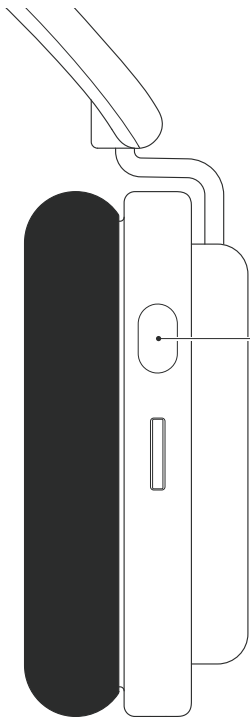


ペアリング



Bluetooth ボタンを2秒間押し続け、ライトが点滅し始めると、ペアリングが開始します。

ローラ

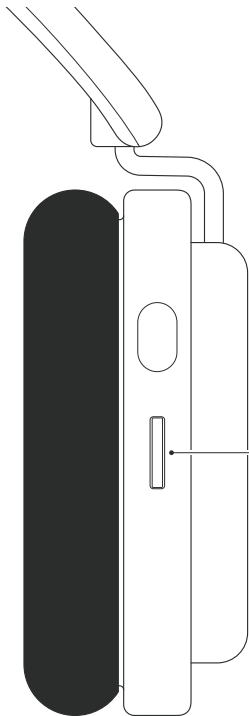


右/左に回す
音量アップ/ダウン

押す
再生・一時停止

長押し
ANC/透明度

パドル



右に押す
次の曲／通話応答

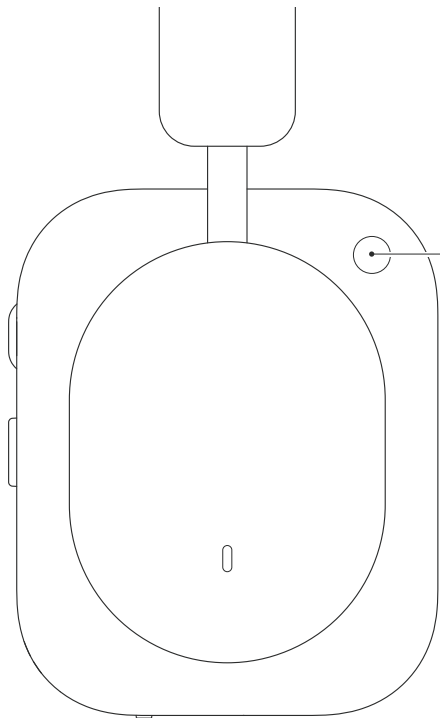
左に押す
前の曲／通話拒否

右に長押し
早送り

左に長押し
巻き戻し

パドル機能はメディアプレーヤーやプラットフォームによって異なる場合があります。

ボタン



NOTHING OS

押す
チャンネルホップ

長押し
スマートアシスタント

ANDROID/IOS

押す
スマートアシスタント

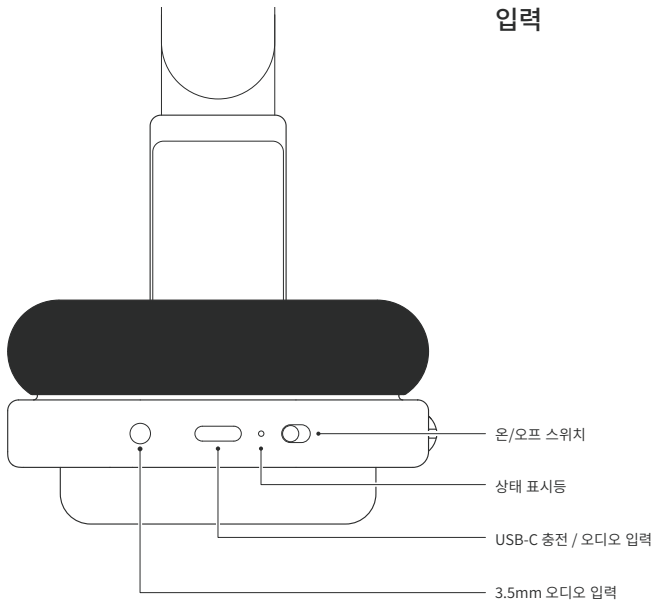
ボタン機能は、Nothing X アプリで
カスタマイズできます。

조정

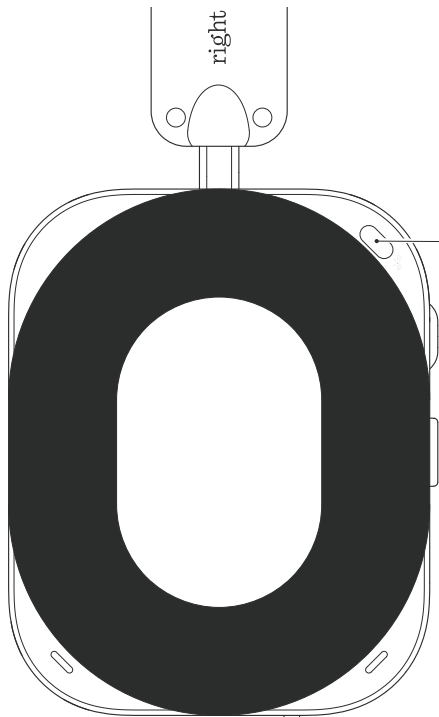
팔 부분을 밀어 헤드밴드
길이를 조절하세요.



입력

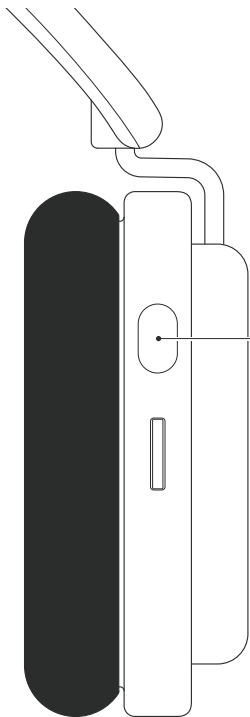


페어링



상태등이 깜빡일 때까지 블루투스 버튼을 약 2초간 길게 누르세요.

롤러

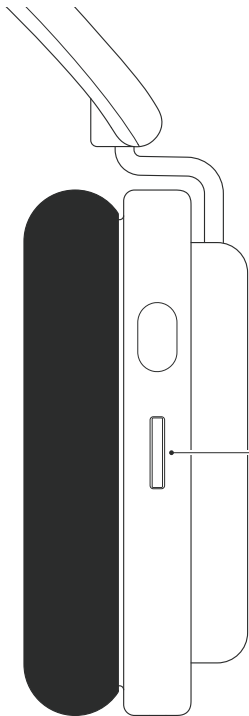


오른쪽/왼쪽으로 롤링
볼륨 높이기/낮추기

누르기
재생 / 중지

길게 누르기
ANC / 투명 모드

패들



오른쪽으로 밀기
다음 트랙/통화 받기

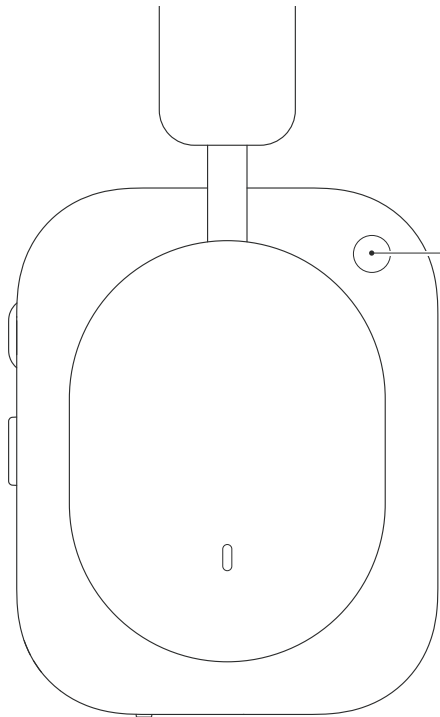
왼쪽으로 밀기
이전 트랙/통화 거부

오른쪽 길게 누르기
빨리 감기

왼쪽 길게 누르기
되감기

패들 기능은 미디어 플레이어 및 플랫폼에 따라 다를 수 있습니다.

버튼



NOTHING OS

누르기
채널 전환

길게 누르기
스마트 어시스턴트

안드로이드 / IOS

누르기
스마트 어시스턴트

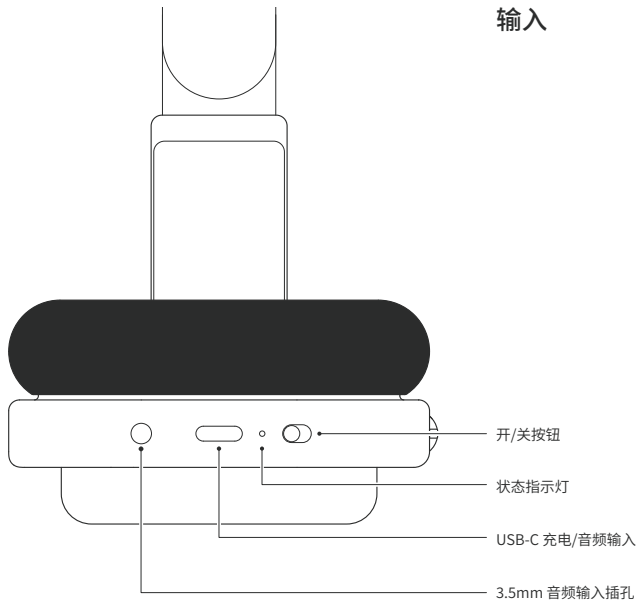
버튼 기능은 Nothing X 앱을 통해
사용자 지정할 수 있습니다.

调整

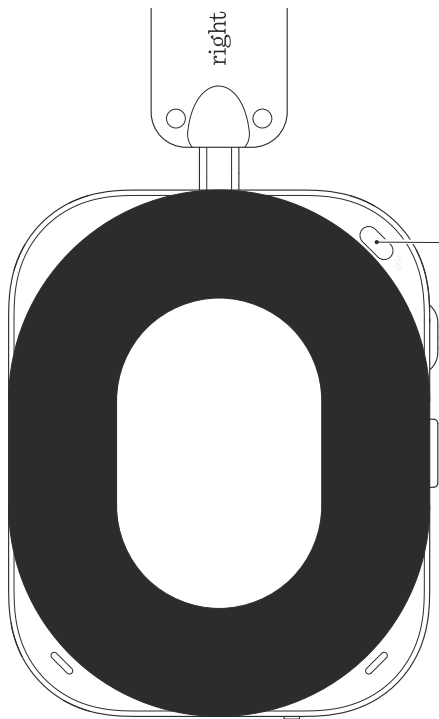
滑动伸缩臂调整头带长度。



输入

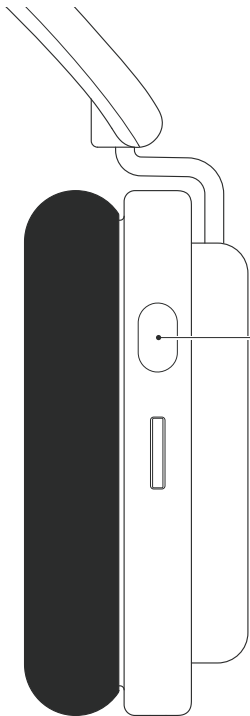


正在配对



要进入配对模式，请按住蓝牙按钮
2秒钟，直到指示灯开始闪烁。

滚轮

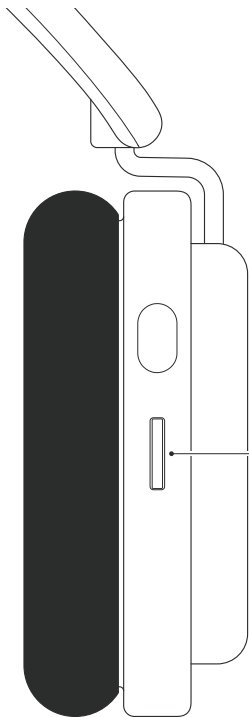


右滚/左滚
增大/减小音量

按下
播放/暂停

按住
ANC/通透模式

拨片



右推
下一曲/通话

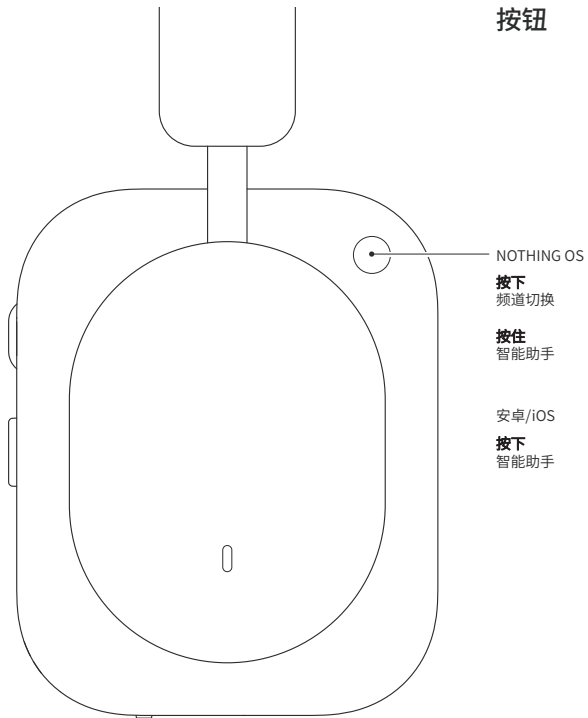
左推
上一曲/拒接

按住右端
快进

按住左端
回倒

拨片功能可能因媒体播放器和平台而异。

按钮



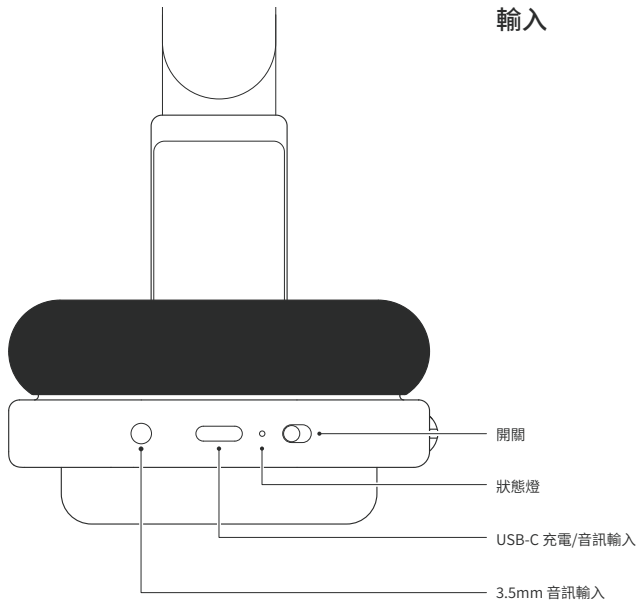
按钮功能可通过 Nothing X 应用自定义。

調整

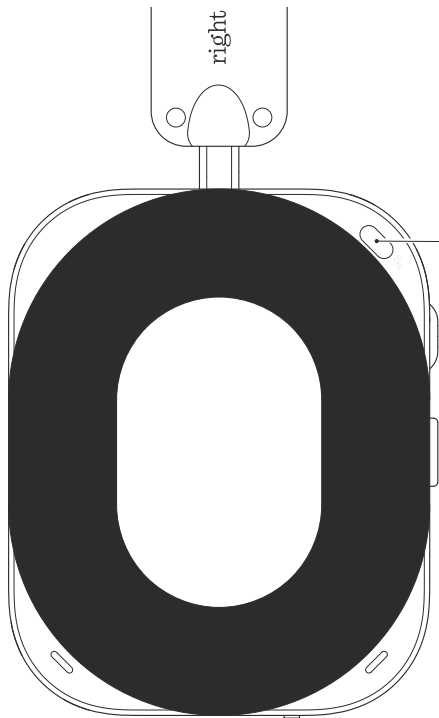
請透過滑動支臂來調整頭帶長度。



輸入

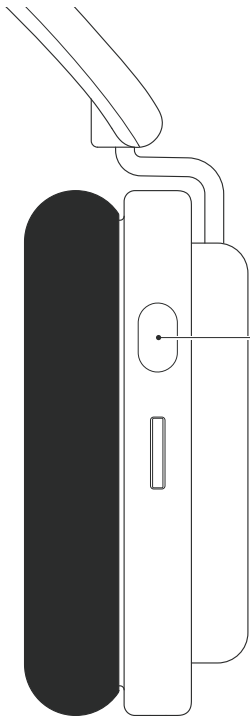


配對



若要進入配對模式，請按住藍牙按鈕 2 秒，直到指示燈開始閃爍為止。

滾輪

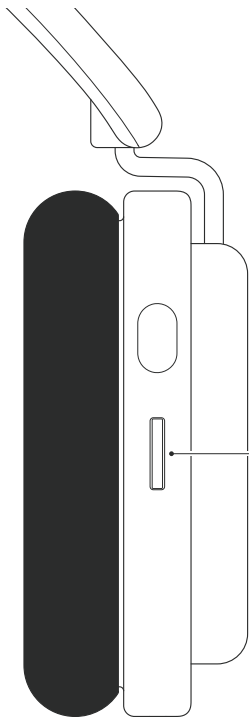


向右/向左滾動
音量增加/減少

按下
播放/暫停

按住
ANC/透明模式

撥片



向右推
下一個曲目/接聽來電

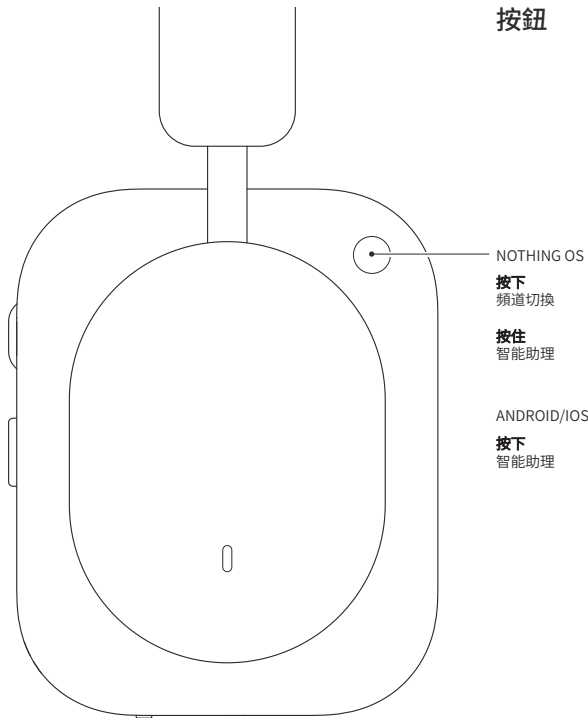
向左推
上一個曲目/拒絕來電

按住右鍵
快轉

按住左鍵
倒帶

撥片功能可能因媒體播放器和平台而異。

按鈕



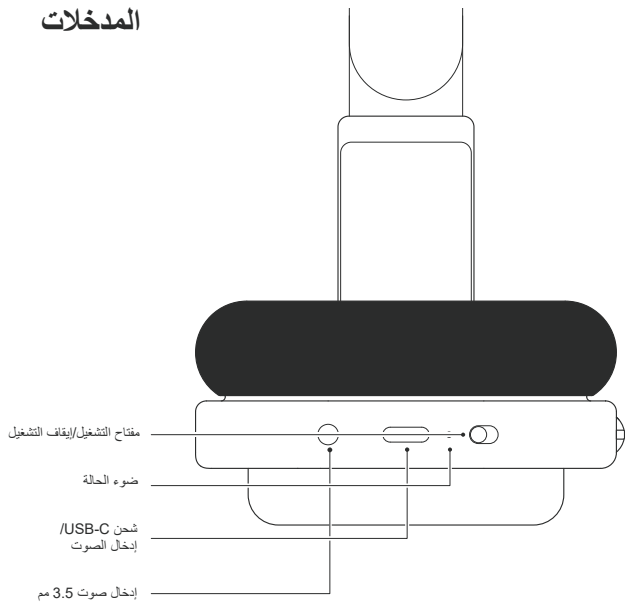
按鈕功能可透過 Nothing X 應用程式自訂。

الضبط

اضبط طول رباط الرأس عن طريق
تحريك الذراعين.

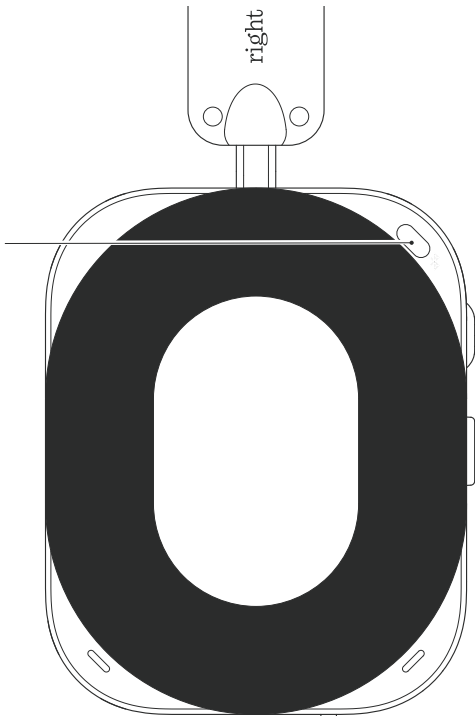


المدخلات



الاقتران

للدخول إلى وضع الاقتران، اضغط باستمرار
على زر البلوتوث لمدة ثانيتين حتى يبدأ الضوء
بالوميض.

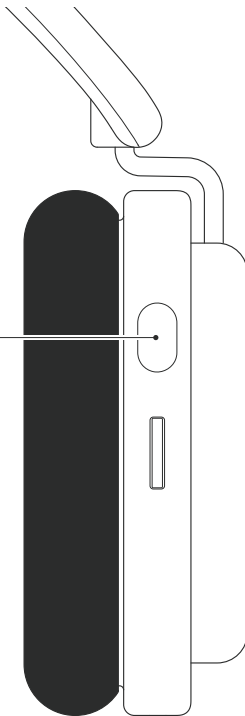


البكرة

تحويل إلى اليمين/اليسار
رفع/خفض مستوى الصوت

الضغط
تشغيل/إيقاف

إمساك
ANC/الشفافية



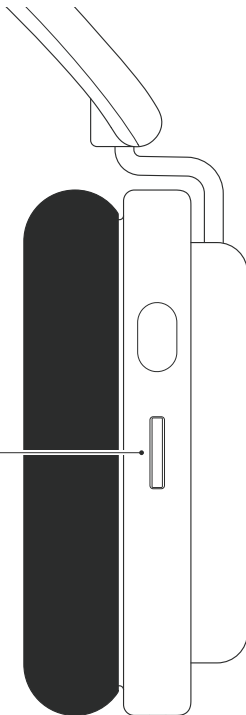
زر المجداف

حركه إلى اليمين
المقطع التالي/الرد على المكالمة

حركه إلى اليسار
المقطع السابق/رفض المكالمة

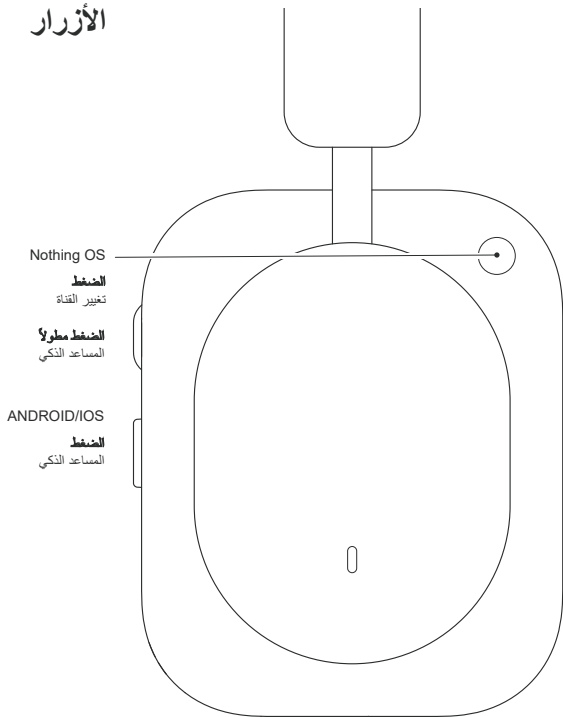
اضغط مطولاً على اليمين
تقديم للأمام

اضغط مطولاً على اليسار
إرجاع



قد تختلف وظيفة زر المجداف حسب مشغل
الوسائط والمنصة.

الأزرار



Nothing وظائف الأزرار قابلة للتخصيص عبر تطبيق Nothing X.