

Dreame R20 Ultra

Vezeték nélküli állóorszívó

Használati útmutató

DREAME

KÖSZÖNJÜK, HOGY DREAME PORSZÍVÓT VÁSÁROLT!

Gyors regisztráció: Javasoljuk, hogy regisztráljon Dreame fiókot a QR-kód beolvasásával.

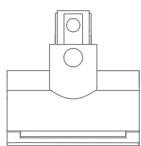
A regisztrációval hozzáférhet a használati útmutatóhoz és a különleges ajánlatokhoz.



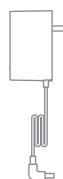
Ezzel egy kiváló minőségű terméket kap, melyet az optimális teljesítményre terveztek. Amennyiben bármilyen kérdése merülne fel a termékkel kapcsolatban, kérjük, vegye fel velünk a kapcsolatot: aftersales@dreame.tech

A

1



2



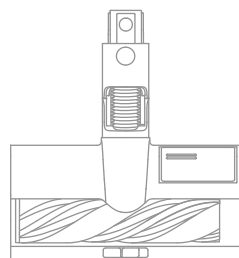
3



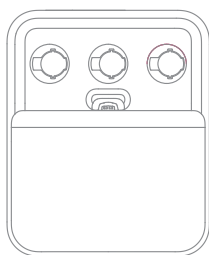
4



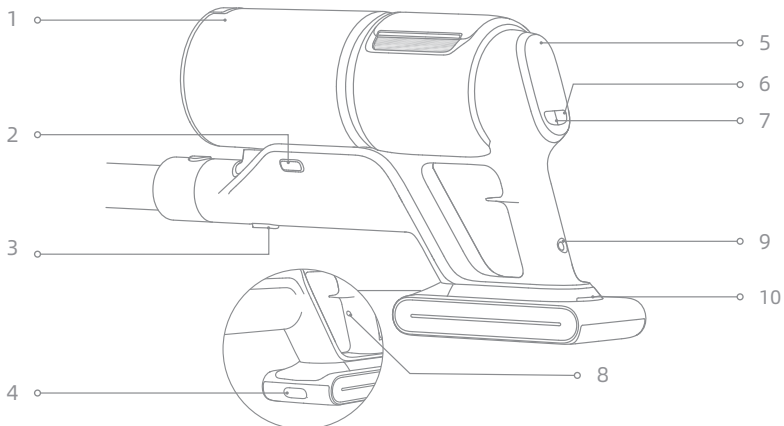
5



6

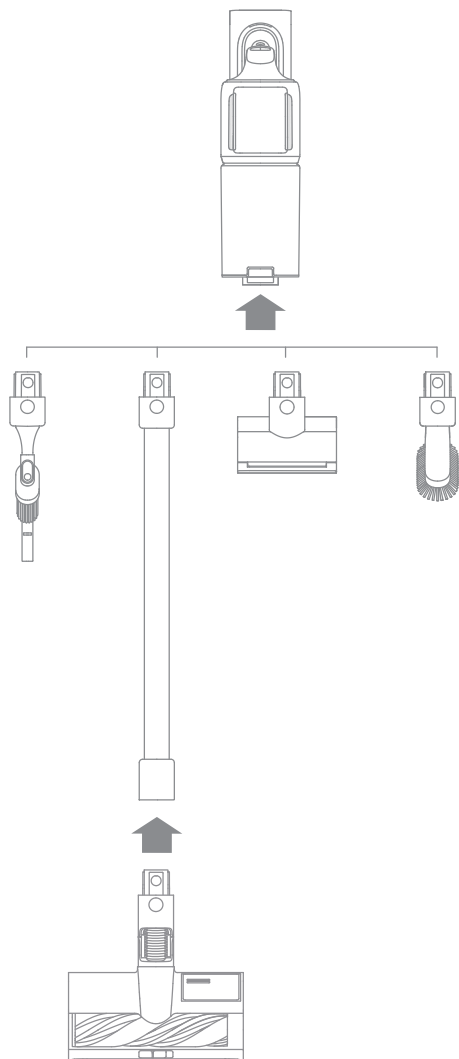


7

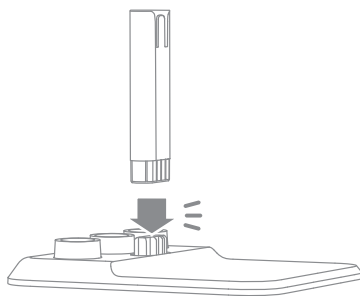
B

Az ábrák a porszívó egyes alkatrészeit mutatják.

C-1

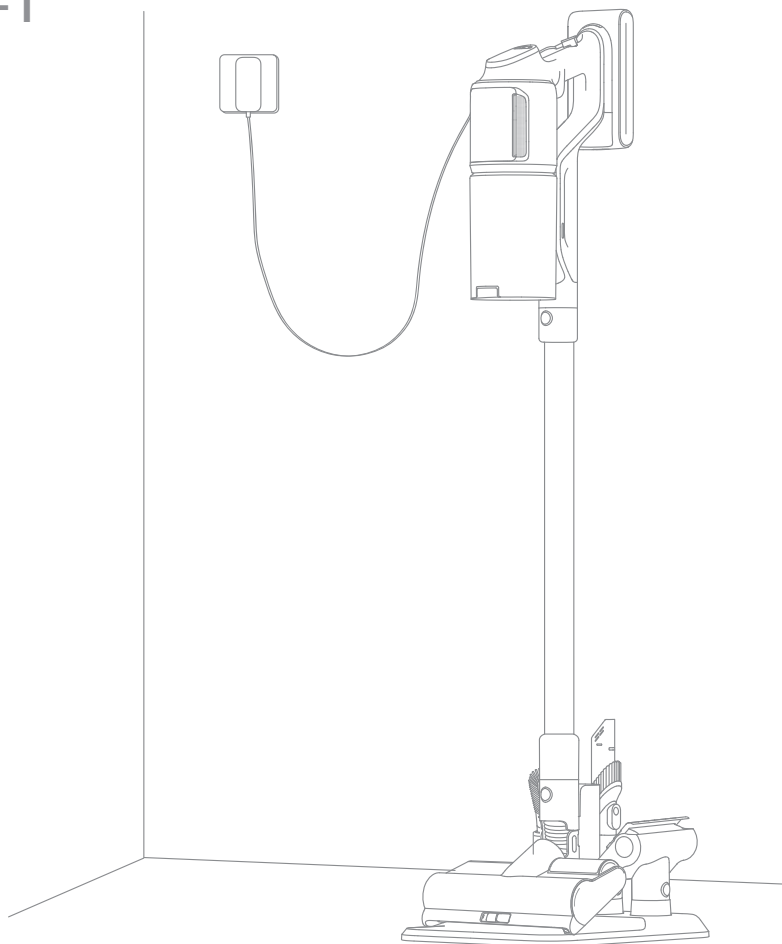


C-2

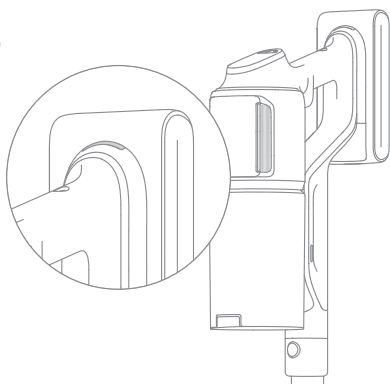


Az ábrák a tartozékok felszerelését és a tartozéktartó felszerelését mutatják.

D-1



D-2

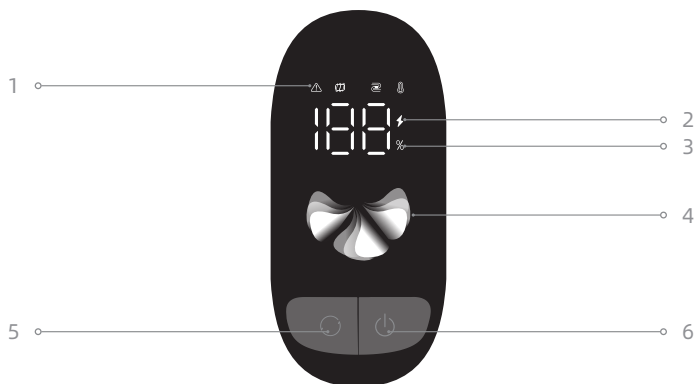


D-3

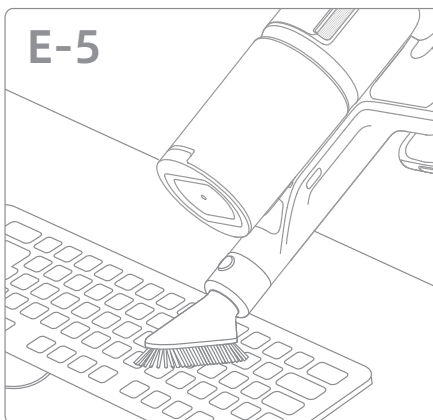
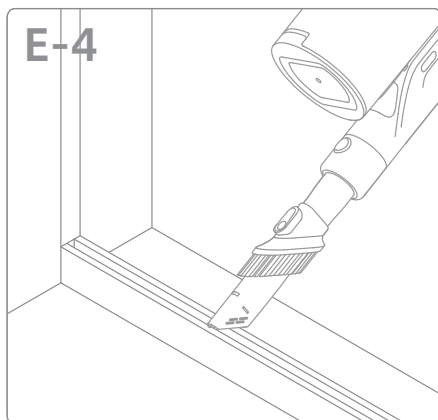
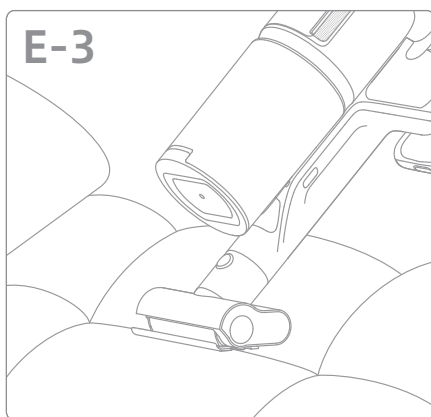
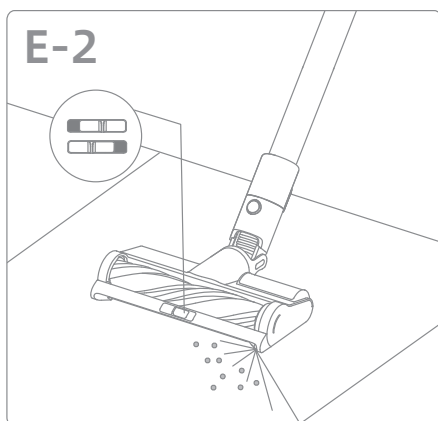


Az ábrák a porszívó fali csatlakozóaljzathoz való csatlakoztatását szemléltetik.

E-1

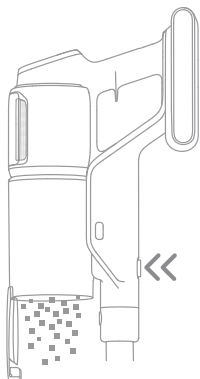


Az ábra a porszívó kijelzőjét szemlélteti.

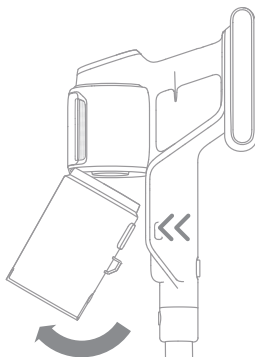


Az ábra a porszívó tartozékainak használatát szemlélteti.

F-1

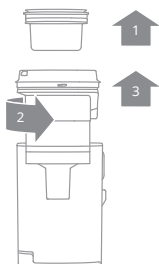


F-2

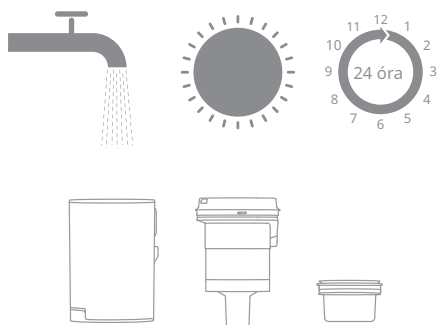


Az ábrák a portartály ürítésének módját szemléltetik

F-3

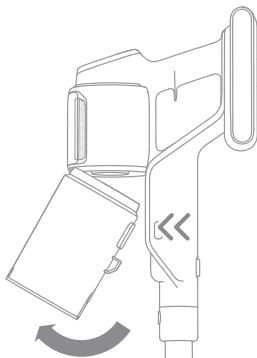


F-4

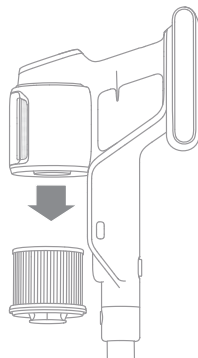


Az ábrák a porszívó egyes alkatrészeinek tisztítási módját szemléltetik.

F-5



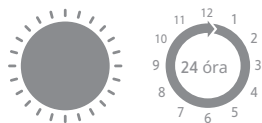
F-6



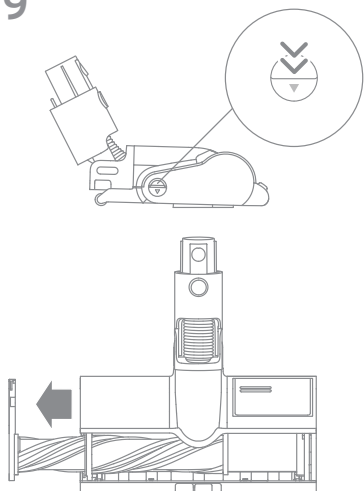
F-7



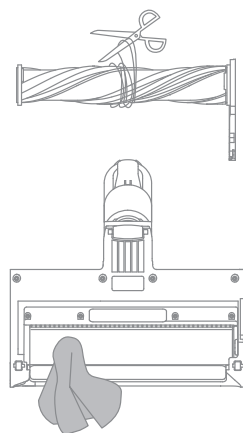
F-8



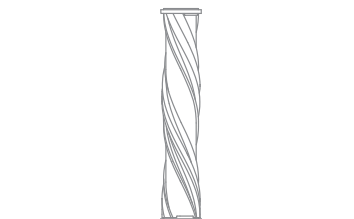
F-9



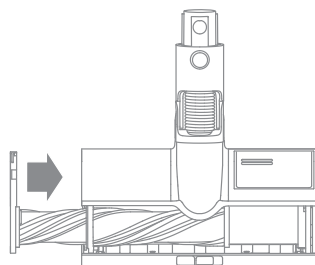
F-10



F-11

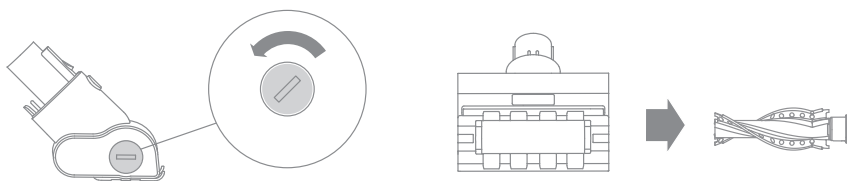


F-12

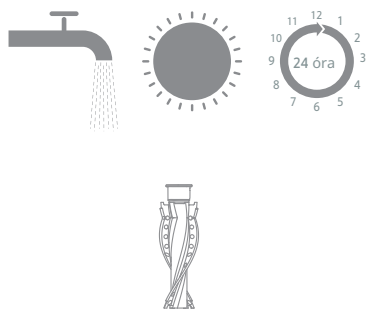


Az ábrák a porszívó egyes alkatrészeinek tisztítási módját szemléltetik.

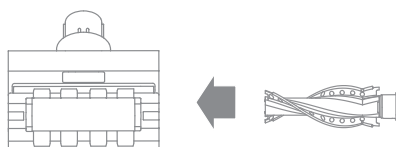
F-13



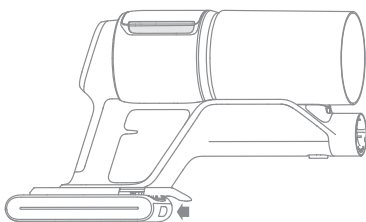
F-14



F-15



F-16



Az ábrák a porszívó egyes alkatrészeinek tisztítási módját szemléltetik.

Biztonsági előírások

A készülék használata előtt figyelmesen olvassa el ezt a használati útmutatót, és őrizze meg későbbi felhasználás céljából, hogy elkerülje a helytelen használatból eredő baleseteket, beleértve az áramütést vagy a tüzet.

Figyelmeztetés

- A készüléket 8 évesnél idősebb gyermekek, illetve csökkent fizikai, érzékszervi vagy szellemi képességekkel rendelkező, vagy a készülék használatában járatlan személyek is használhatják, amennyiben felügyelet alatt állnak, vagy a biztonságukért felelős személy megfelelő tájékoztatást nyújtott számukra a használatról. Felügyelet nélkül hagyott gyermekek nem tisztíthatják a készüléket, és nem végezhetnek rajta karbantartási munkálatokat.
- A készüléket használhatják csökkent fizikai, érzékszervi vagy szellemi képességekkel rendelkező személyek (beleértve a gyermekeket is), illetve akik nem rendelkeznek megfelelő tapasztalattal és tudással, amennyiben a biztonságukért felelős személy felügyelete alatt állnak, és oktatást kaptak a készülék használatára vonatkozóan.
- A gyermekeket felügyelet alatt kell tartani annak biztosítására, hogy ne játszanak a készülékkel.
- A porszívó nem játékszer. Gyermekek nem kapcsolhatják be a készüléket, és nem használhatják játéknak. A porszívó gyermekek közelében történő használata fokozott óvatosságot igényel. Gyermekek ne végezzenek tisztítási vagy karbantartási munkálatokat a porszívón, csak szülői vagy gondviselői felügyelet mellett.
- A porszívó nem használható kültéren, illetve nedves felületek tisztítására. A porszívó kizárólag beltéri, száraz felületek porszívózására szolgál. A csatlakozódugót és a porszívó egyetlen alkatrészét se érintse meg nedves kézzel.
- A tűz, robbanás vagy személyi sérülés kockázatának minimalizálása érdekében használat előtt ellenőrizze, hogy a lítium akkumulátor és a töltő nem sérült-e. Ha a lítium akkumulátor vagy a porszívó töltője sérült, tilos a készülék használata.
- A kefék, az akkumulátor, a csatlakozó fém érintkezője és a porszívó elektromos alkatrészeket tartalmaznak, ezért tilos vízbe vagy más folyadékba meríteni őket. A szűrők tisztítása után ne felejtse el azokat alaposan megszáritani.
- A forgó alkatrészek okozta sérülések elkerülése érdekében tisztítás előtt kapcsolja ki a porszívót. A porszívó használata előtt a kefefejeknek, a portartálynak és a szűrőnek megfelelően be kell szerelnie lenniük.
- Kizárólag a gyári töltőt használja. Ne használjon más gyártók által forgalmazott helyettesítő töltőket, mert ez az akkumulátor lítium akkumulátorának meggyulladását okozhatja.
- A porszívót tilos gyúlékony vagy éghető folyadékok, például benzin, fehérítő, ammónia, csőtisztítók vagy egyéb folyadékok felszívására használni.
- A porszívóval ne szívjon fel éles vagy kemény tárgyakat, például üvegszilánkokat, szögeket, csavarokat vagy érméket, mert ezek károsíthatják a készüléket. A porszívóval ne szívjon fel gipszkarton törmelékét, hamut, izzó vagy parázsló anyagokat, például szemet, cigarettacsikkeket vagy gyufákat.
- A készülék üzembe helyezése előtt ellenőrizze a tisztítandó padlófelületet. A nyílások eltömődésének elkerülése érdekében távolítsa el a padlóról a papírgalacsinokat, nagyobb papírdarabokat, ruházatot, éles tárgyakat (például üvegszilánkokat, szögeket, csavarokat, érméket stb.), valamint minden olyan tárgyat, amely nagyobb, mint a nyílások átmérője.
- Ne közelítsen laza hajat, bő ruházatot, kezét vagy más testrészt a porszívó nyílásaihoz és mozgó alkatrészeihez. Ne irányítsa a hosszabbító rudat, a szívócsövet vagy a tartozékokat a szembe vagy a fülbe, és ne vegye azokat a szájába.
- A porszívó nyílásaiba tilos bármilyen tárgyat helyezni. Amennyiben a porszívó valamelyik nyílása eldugult, használata tilos. A porszívó nyílásai nem lehetnek eltömődve porral, szöszökkel, hajjal vagy olyan tárgyakkal, amelyek akadályozhatják a légáramlást.
- A porszívót tilos széknek, asztalnak vagy más instabil felületnek támasztani, mert

Ez a leesés veszélyét hordozza magában, ami a termék károsodásához vagy személyi sérüléshez vezethet. Ha a porszívó leesés miatt megsérül vagy hibásan működik, a javítást bízva hivatalos szervizközpontunk szakembereire. Ne kísérelje meg a készülék házigalagos szétszerelését.

- Szigorúan tartsa be a használati útmutatóban az akkumulátor töltésére vonatkozó összes ajánlást. Az akkumulátor töltése az ajánlott hőmérsékleti tartományon kívül károsodást okozhat.
- Kizárólag a gyártó által javasolt tartozékokat és alkatrészeket használjon.
- Lépcső takarításakor fokozottan ügyeljen a biztonságra.
- Minden karbantartási és javítási munka előtt, valamint ha a porszívót hosszabb ideig nem használja, húzza ki a készüléket az áramellátásból.

- A készüléket tilos kültéren, fürdőszobában vagy közvetlenül úszómedencék közelében összeszerelni, használni, illetve az akkumulátorát tölteni.
- Tűzveszélyre figyelmeztetés: A porszívó szűrőjére ne hordjon fel semmilyen illatosítószert. Az ilyen termékek gyúlékony vegyi anyagokat tartalmaznak, amelyek a porszívó tüzeit okozhatják.
- Kizárólag eredeti töltő használata javasolt (ZD024M340090EU/TPQ-88E340090VW0 1 modell). A figyelmeztetés be nem tartása a lítium-ion akkumulátor meggyulladásához vezethet.
- FIGYELMEZTETÉS: Az akkumulátor feltöltéséhez kizárólag a készülékhez mellékelt, leválasztható tápegységet használja.
- Kizárólag jóváhagyott típusú akkumulátort használjon (V2458-8S1P-GYA modell). A fenti előírás be nem tartása a lítium-ion akkumulátor meggyulladásához vezethet.

- Amennyiben az akkumulátorból gázok szabadulnak fel, a közelben tartózkodók hagyják el a veszélyeztetett területet, amíg az akkumulátor le nem hűl és a gázok el nem oszlanak.
- Biztosítson megfelelő szellőzést a veszélyes gázok eltávolításához, kerülve a gőzök belélegzését, illetve a bőrrel vagy szemmel való érintkezését.
- A kiömlött folyadékot jól nedvszívó anyaggal kell eltávolítani, majd megsemmisíteni.
- A készüléket nem szabad olyan helyen használni vagy tárolni, ahol a hőmérséklet túl alacsony vagy magas (0°C alatt vagy 40°C felett). Az akkumulátoros porszívót 0°C és 40°C közötti hőmérsékleten kell tölteni.
- Ez a készülék kizárólag háztartási használatra szolgál.
- Tilos a tápellátási csatlakozókat rövidre zárni.
- Ha a tápkábel sérült, annak cseréjét a gyártónak, annak szervizképviselőének vagy egy hasonló képesítéssel rendelkező szakembernek kell elvégeznie.

- A készülék használata közben a padlón lévő kábeleket tartsa biztonságos távolságban, mivel ha a porszívó elektromos vezetékre hajt, az veszélyes lehet.



Kérjük, olvassa el a használati útmutatót



Leválasztható tápegység



Kizárólag beltéri használatra

Mi, a Dreame Trading (Tianjin) Co., Kft., ezennel kijelentjük, hogy jelen berendezés megfelel a hatályos irányelvek, európai szabványok és azok módosításai által támasztott követelményeknek. Az EU-megfelelőségi nyilatkozat teljes szövege elérhető a következő webcímen: <https://global.dreame.tech.com>

Részletes elektronikus kézikönyv: <https://global.dreame.tech.com/pages/user-manuals-and-faqs>

A termék energiahatékonysági követelményeknek, illetve energiagazdálkodási funkcióknak megfelelő készenléti vagy azzal egyenértékű üzemmóddal nem rendelkezik, ezért a termék energiafogyasztása valószínűleg magasabb, mint az ilyen funkcionális követelményeknek megfelelő termékeké.

A készülék ismertetése

Tartozékok

1. Puha portalanító kefe
2. Elektromos mini kefe
3. Töltő
4. Hosszabbító cső
5. Univerzális szerszám
6. Omni-kefe világítással
7. Tartozéktartó

A. ábra

Figyelem: A jelen szerelési útmutatóban szereplő ábrák csupán illusztrációk. A tényleges készülék eltérhet az illusztrációkon láthatótól.

A készülék részei

Vákuumház

1. Portartály
2. A portartály kioldógombja
3. A portartály alsó fedelének kioldógombja
4. Az akkumulátor kioldógombja
5. Kijelző
6. Készenléti gomb
7. Szívóerősség-szint kapcsoló
8. Antisztatikus érintkező
9. Töltőcsatlakozó
10. Az akkumulátor töltöttségi szintjének jelzője

B. ábra

A készülék összeszerelése

Tartozékok felszerelése

Figyelem:

- Nem ajánlott a motoros mini kefe használata a hosszabbító rúddal.
- A tartozékokat a tényleges tisztítási igényeknek megfelelően szerelje fel.

C-1. ábra

A tartozéktartó felszerelése

Csúsztassa a rúd tartóját a markolat nyílásába, amíg kattanást nem hall.

Figyelem:

Ha a porszívófejek éppen nincsenek használatban, a tartozéktartóra helyezhetők.

C-2. ábra

Töltés

A készülék első használata előtt töltsse fel teljesen a porszívó akkumulátorát.

Figyelem:

- A porszívó nem használható az akkumulátor töltése közben.
- Az akkumulátor teljes feltöltését követően 5 perc múlva az akkumulátor állapotjelzője kikapcsol, és a porszívó energiatakarékos üzemmódba lép.
- Ez körülbelül 4 órát vesz igénybe. A Turbo üzemmódban történő hosszabb porszívózás az akkumulátor felmelegedését okozza, ami megnöveli a töltési időt. A porszívó akkumulátorának töltése előtt várjon 30 percet, amíg az lehűl.

Rys. D-1

Az akkumulátor töltöttségi szintjének kijelzője

1. Az akkumulátor töltöttségi szintjének jelzője

- Villogó fehér fény
- Folyamatos fehér fény
- Ki

Töltés

- Az akkumulátor teljesen feltöltve
- Töltés
- Készenléti állapot

D-2. ábra

2. Kijelző: Töltés közben





a kijelzőn látható szám az akkumulátor aktuális töltöttségi szintjét mutatja százalékban. A 100-as érték azt jelzi, hogy az akkumulátor teljesen feltöltött

D-3. ábra

Használat

Kijelző (porszívózás közben)

1. Hibajelző

-  Egyéb hibák
-  A henger beszorult
-  Eltömődött légcsatorna
-  Magas hőmérséklet riasztás

2. ⚡ Töltésjelző/alacsony akkumulátortöltöttség jelző

Villogó piros: Az akkumulátor töltöttsége $\geq 10\%$

Pulzáló piros: Az akkumulátor töltöttsége $\geq 10\%$ (töltés közben)

Pulzáló zöld: Az akkumulátor töltöttsége $> 10\%$ (töltés közben)

3. Az akkumulátor töltöttségi szintjének százalékos megjelölése

Amennyiben a kijelzőn a „LO” üzenet jelenik meg, az azt jelenti, hogy az akkumulátor töltöttségi szintje 10% alá csökkent.

4. Szívóteljesítmény/Porszint

Szívóteljesítmény szint:



Eko



Auto



Turbo

Figyelem: A gyári alapbeállítás az Eco üzemmód.

Porszint

Piros: Magas
Narancssárga: Közepes
Zöld: Alacsony mennyiség

Figyelem: A ventilátor alakú kijelző színe valós időben változik a por mennyiségének függvényében (csak Auto üzemmódban).

5. Szívóerősség-szint kapcsoló

Nyomja meg a gombot az automatikus, Eco és Turbo üzemmódok közötti váltáshoz.

6. Készenléti gomb

Röviden nyomja meg a be-/kikapcsoláshoz.

E-1. ábra

Figyelem:

- Ha 15 másodpercnél hosszabb ideig nem történik művelet, a kijelző kikapcsol, és a készülék újbóli bekapcsolásakor a főképernyő jelenik meg.
- A porszívó hibás működése esetén a kijelzőn hibaüzenet jelenik meg. A hibaelhárítás módját a következő táblázat tartalmazza.

Az egyes tartozékok használata

Univerzális kefe

A készülék bekapcsolásakor a hengerkefe előtti LED-ek automatikusan bekapcsolnak, megkönnyítve a takarítást.

Figyelem:

- Kisgyermekek játszószőnyegeinek, szőnyegek porszívózásakor, illetve kávébab, pattogatott kukorica és egyéb szemcsés anyagok eltávolításakor a kefén lévő kapcsolót be kell kapcsolni.

- Kerámia- vagy fapadló, illetve más kemény felületek porszívózásakor a kapcsolót ki kell kapcsolni.

E-2. ábra

Elektromos mini kefe

Ez a kefe nem ajánlott szőr és egyéb, nehezen eltávolítható szennyeződések eltávolítására kanapékról, ágyneműkről és más textiljákról.

Ez a kefe nem ajánlott érzékeny felületek, például selyem porszívózásához.

E-3. ábra

Univerzális szerszám

Alkalmas rések, ajtó- és ablaksarkok, lépcsők és más nehezen hozzáférhető helyek porszívózására.

E-4. ábra

Puha portalanító kefe

Alkalmas LCD-kijelzők, billentyűzetek, lámpaburák, függönyök, redőnyök és más érzékeny felületek porszívózására.

E-5. ábra

Ápolás és karbantartás

Tippek:

- Kizárólag eredeti tartozékokat használjon, ellenkező esetben a garancia érvényét veszti.
- Ha a szűrő vagy a szívófej eltömődik, a porszívó a bekapcsolást követően rövid időn belül kikapcsol. A működés helyreállításához tisztítsa meg a csövet.
- A portartály tisztítása előtt ellenőrizze, hogy a töltő ki van-e húzva a konnektorból, és tartsa a porszívó készenléti gombját kikapcsolt állapotban.
- Ha a porszívót hosszabb ideig nem használja, az akkumulátort teljesen fel kell tölteni, majd a csatlakozót húzza ki a fali aljzatból, és távolítsa el az akkumulátort. A készüléket hűvös, száraz helyen tárolja, óvva a közvetlen napfénytől. Az akkumulátor túlzott lemerülésének elkerülése érdekében legalább háromhavonta töltsse fel.

A porszívó tisztítása

A porszívó külső burkolatát tisztítsa puha, száraz törlőkendővel.

A portartály, az előszűrő és a ciklon szerelvény tisztítása

1. Nyomja meg a portartály alsó fedelének kioldógombját, majd ürítse ki a tartály tartalmát.

F-1. ábra

2. Nyomja meg a portartály kioldógombját, és vegye ki a portartályt a porszívóból.

F-2. ábra

3. Először távolítsa el az előszűrőt, majd forgassa el a ciklonrendszert a kivételhez.

F-3. ábra

4. Alaposan mossa ki a ciklonrendszert, az előszűrőt és a portartályt. Mosás után hagyja levegőn száradni legalább 24 órán át.

F-4. ábra

Figyelem:

- A portartályt szükség szerint tisztítsa.
- A ciklonrendszer és az előszűrő tisztítása legalább 3-4 havonta javasolt.

A szűrő tisztítása

1. Távolítsa el a portartályt az ábrán látható módon.

F-5. ábra

2. Vegye ki a szűrőt a porszívóból úgy, hogy a F-6. ábrán látható irányban lefelé húzza.

3. Mossa ki a szűrőt 360°-ban forgatva. Finoman ütögesse meg többször a szűrőt, hogy eltávolítsa a rajta összegyűlt szennyeződések.

F-7. ábra

4. Hagyja, hogy a szűrő 24 órán keresztül levegőn száradjon.

F-8. ábra

Figyelem:

- A szűrő tisztításához kizárólag tiszta vizet használjon.
- Ne használjon tisztítószert.
- A szűrőt ne tisztítsa kefével vagy ujjal.
- A szűrő tisztítása 4-6 havonta javasolt.

A világítás tisztítása fogazott kefék

1. Tolja le a reteszt, és távolítsa el a keféről a hengert az ábrán látható módon.

F-9. ábra

2. Ollóval távolítsa el a hengerkefébe gabalyodott szőrszálakat és rostokat. Száraz törőlkendővel vagy papírtörőlvél törölje le a port a bemetszésről. tömítőszalagok mindkét oldalon és az átlátszó burkolat.

F-10. ábra

3. Amennyiben a hengerkefe szennyeződik, öblítse le tiszta vízzel. Ezt követően állítsa a hengerkefét függőleges helyzetbe legalább 24 órára, hogy teljesen megszáradjon.

F-11. ábra

4. A hengerkefe megszáradása után szerelje vissza a szétszerelés lépéseit fordított sorrendben követve.

F-12. ábra

A motoros mini kefe tisztítása

1. Az ábrán látható módon egy érme segítségével forgassa el a zárat balra, amíg egy kattantást nem hall. A motoros mini kefe kioldása után távolítsa el a hengerkefét.

F-13. ábra

2. Öblítse le és tisztítsa meg a hengerkefét. Állítsa a hengerkefét függőlegesen, jól szellőző helyre legalább 24 órára, hogy teljesen megszáradjon.

F-14. ábra

3. A hengerkefe megszáradása után szerelje vissza a szétszerelés lépéseit fordított sorrendben követve.

F-15. ábra

Az akkumulátor cseréje

A porszívó eltávolítható lítium-ion akkumulátorral van ellátva, melynek töltési ciklusainak száma korlátozott. Hosszabb használat után előfordulhat, hogy az akkumulátor nem tartja a töltést. Ebben az esetben az akkumulátor elérte élettartamának végét, ezért cseréje szükséges.

1. Nyomja le az akkumulátor kioldógombját, és a kivételhez csúsztassa jobbra az akkumulátort.

2. Helyezzen be egy új akkumulátort.

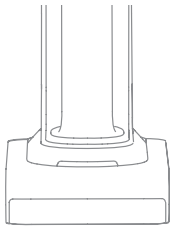
F-16. ábra

Gyakran Ismételt Kérdések

Az alábbi táblázat a porszívó hibás működése esetén alkalmazható javítási intézkedéseket ismerteti.





Hiba	Lehetséges okok	Megoldások
A porszívó nem működik.	A készülék akkumulátora lemerült, vagy alacsony a töltöttségi szintje.	Töltse fel teljesen a porszívó akkumulátorát, majd folytassa a használatot.
	Blokkolás miatt aktiválódott a túlmelegedés elleni védelem.	A szívónyílás vagy a légcsatorna eldugult. Várja meg, amíg a porszívó lehül, majd kapcsolja be ismét.
	A szívónyílás vagy a légcsatorna eldugult.	Távolítson el minden eltömődést a szívónyílásból vagy a légcatornából.
Alacsony szívóerő.	A portartály megtelt és/vagy a szűrőegység eldugult.	Üritse ki a portartályt és tisztítsa meg a szűrőegységet.
	A fej eldugult.	Távolítson el minden eltömődést a fejből.
A motor szokatlan zajt ad ki.	A fő szívófej vagy a hosszabbítócső eldugult.	Távolítson el minden akadályt a fő szívófejben vagy a hosszabbítócsőben.
Töltés közben nem világít az akkumulátor jelzőfénye.	A töltő nem megfelelően van csatlakoztatva a porszívóhoz.	Ellenőrizze, hogy a töltő megfelelően van-e csatlakoztatva a porszívóhoz.
	Az akkumulátor feltöltődött, és automatikusan készenléti üzemmódba kapcsol.	A porszívó megfelelően működik.
	Amennyiben a probléma a fentiek kizárása után is fennáll, kérjük, forduljon a vevőszolgálathoz felülvizsgálat céljából.	
A töltés túl lassú.	Az akkumulátor hőmérséklete túl alacsony vagy túl magas.	Várjon, amíg az akkumulátor hőmérséklete visszaáll a normál tartományba, majd töltse fel.
A megvilágított omni-brush kefe LED-jei nem működnek.	A LED-ek meghibásodtak.	Ellenőrzés céljából forduljon az értékesítés utáni szervizhez.

Az akkumulátor töltöttségi szintjének jelzője

Állapot	Lehetséges okok	Megoldások	
A jelzőfény pirosan világít a porszívó bekapcsolásakor.	Az akkumulátor hibás.	Ellenőrzés céljából forduljon az értékesítés utáni szervizhez.	
A jelzőfény pirosan villog a porszívó töltése közben.	Nem megfelelő a töltő.	A porszívó akkumulátorának töltéséhez kizárólag az eredeti töltőt használja.	
A jelzőfény fehéren villog a porszívó használata közben.	Nincs akkumulátor.	Időben töltsse fel.	

Hibaelhárítás

A porszívó hibás működése esetén a kijelzőn hibaüzenet jelenik meg. A hibaelhárítás módját a következő táblázat tartalmazza.

Hibajelző	Állapot	Hibaüzenet	Megoldások
	Na-rancssárgán villog	Eltömődött légcsatorna	Ellenőrizze, hogy a portartály, a hosszabbító cső vagy a szívófej nincs-e eltömődve. Ellenőrizze, hogy a szűrő vagy az előszűrő nem tömődött-e el a portól.
	Na-rancssárgán villog	Blokkolt kefe hengerkefe	A hengerkefén felgyülemlt szennyeződések és szőr eltávolításáról a kefék tisztítását ismertető fejezetben talál további információt.
	Villogó piros	Magas hőmérsékletre figyelmeztetés	A porszívózás a motorhőmérséklet normalizálódása után folytatható.
 Amennyiben az E1-E9, F0-F2 hibakódok valamelyike megjelenik a kijelzőn, kérjük, vegye fel a kapcsolatot az ügyfélszolgálatlal a javítás ügyében.			

Műszaki adatok

Mosó porszívó			
Model	VRV57F	Névleges teljesítmény	540 W
Töltőfeszültség	34 V ===	Névleges feszültség	29,6 V ===
Töltési idő	kb. 4 óra		
Omni-kefe világítással		Elektromos mini kefe	
Model	VMBB	Model	VMMY
Névleges teljesítmény	70 W	Névleges teljesítmény	20 W
Névleges feszültség	25 V ===	Névleges feszültség	24 V ===
Töltő			
Model	ZD024M340090EU: E-TEK Electronics Manuffactory Co., LTD TPQ-88E340090VW01: Shenzhen Tianyin Electronics Co., Ltd	Átlagos aktív hatásfok	87,01%
Bemeneti áram	100 V – 240 V~ 50/60 Hz, 0,8 A	Hatásfok teljes terhelésnél (10%)	77,01%
Kimeneti áram	34 V === 0,9 A 30,6 W	Terhelés nélküli ener- giafogyasztás	0,1 W
Lítium-ion akkumulátor			
Model	V2458-8S1P-GYA	Névleges feszültség	29,6 V ===
Névleges kapacitás	Akkumulátor: 2700 mAh	Névleges kapacitás	Akkumulátor: 2850 mAh
Energia	79,92 Wh		

Akkumulátor specifikáció:

Kategória: Hordozható

Típus: Lítium-ion

Nettó súly (kg): 600 g

Kapacitás (mAh): 2850 mAh

Teljes ítmény (kWh): 0,07992

Kadmium/ólom tartalom típusa: Nincs

	Kikapcsolt állapot (Porszívó)	Készletléti állapot (Töltő)	Készletléti állapot (Porszívó+ Töltő)
Energiafogyasztás		≥ 0,5 W	
Készletléti állapotba lépési idő		≥ 20 perc	

A lítium-ion akkumulátor a környezetre veszélyes anyagokat tartalmaz. A készülék hulladékkezelésbe adása előtt távolítsa el az akkumulátort, és gondoskodjon a hulladékkezelésről a használat helye szerinti országban érvényes előírásoknak megfelelően.

WEEE információk



Az ezzel a szimbólummal jelölt termékek mindegyike elektromos és elektronikus berendezések hulladékát (WEEE, a 2012/19/EU irányelv szerint) képezi, melyeket tilos a válogatatlan háztartási hulladékkal együtt kezelni. Az emberi egészség és a környezet védelme érdekében az elektromos és elektronikus berendezések hulladékát a helyi hatóságok által kijelölt, az ilyen berendezések újrahasznosításával foglalkozó gyűjtőhelyre kell szállítani. A helyes hulladékkezelés és újrahasznosítás segít megelőzni a környezetre és az emberi egészségre gyakorolt lehetséges káros hatásokat. A gyűjtőhelyekkel kapcsolatos további információkért forduljon a helyi hatóságokhoz.

Gyártó:

Dreame Trading (Tianjin) Co., Ltd.
Room 2112-1-1, South District, Finance and Trade Center, No.6975 Yazhou
Road, Dongjiang Bonded Port Area, Tianjin Pilot Free Trade Zone, Kína

EU-s meghatalmazott:

DREAME TECHNOLOGY Sp. z o. o.
Koszykowa 61, 00-667 Varsó, Lengyelország
dreamesupport@dreame.tech

Figyelmeztetések és biztonsági tudnivalók

A készülék kezelésével kapcsolatos minden információt megtalál a használati útmutatóban. Kérjük, a készülék használata előtt olvassa el a használati útmutatót, és tartsa be a benne foglaltakat.

Használat előtt kérjük, olvassa el az alábbi tudnivalókat is:

1. Felhasználó biztonsága:

- A függőleges porszívó nem játékszer – tartsa távol gyermekektől.
- Ne használja a készüléket nedves kézzel, vagy ha nedves felületen áll.
- Biztosítsa, hogy minden háztartásban élő személy tisztában legyen a készülék biztonságos használatának szabályaival.

2. Elektromos biztonság:

- A készüléket kizárólag a gyártó által meghatározott paramétereknek megfelelő, földelt fali aljzathoz csatlakoztassa.
- Ne húzza a tápkábelt, és ne helyezze azt forró felületek vagy éles tárgyak közelébe.
- Ne használja a porszívót sérült vezetékkel, csatlakozódugóval vagy akkumulátorral.

3. Az akkumulátorok használatának biztonsági előírásai (vezeték nélküli modellek esetén):

- Az akkumulátort kizárólag a gyári töltővel töltsze.
- Ne tárolja a készüléket magas hőmérsékletnek kitett helyen (például radiátor közelében, közvetlen napfényben).
- Ha az akkumulátor szivárog, túlmelegszik vagy deformálódik, azonnal hagyja abba a használatát, és forduljon a szervizhez.

4. Adatvédelem és személyes adatok védelme (mobilalkalmazással rendelkező modellekhez):

- A Wi-Fi-vel, Bluetooth-szal vagy alkalmazással ellátott porszívó használatakor óvja a bejelentkezési adatait, és ne ossza meg azokat harmadik féllel.
- A potenciális kiberbiztonsági kockázatok elkerülése érdekében rendszeresen frissítse az alkalmazást.

5. Mechanikai kockázatok:

- Ne használja a porszívót lépcsőn megfelelő védelem nélkül, mert ez a készülék vagy a felhasználó leesésének veszélyét okozhatja.
- Ne szívjon fel forró hamut, folyadékot, éles tárgyakat, üveget vagy gyúlékony anyagokat.
- Tisztítás vagy karbantartás előtt mindig válassza le a készüléket az elektromos hálózatról.

Információk a helyes használatához

1. A készülék üzembe helyezése:

- Az első használat előtt tanulmányozza át a gyártó által mellékelte használati útmutatót.
- Szerelje össze az elemeket a javaslatoknak megfelelően – ellenőrizze, hogy a portartály és a szűrők megfelelően vannak-e rögzítve.
- Vezeték nélküli modell esetén töltsze fel a készüléket.

2. A készülék töltése (vezeték nélküli modellek esetén):

- Töltsze jól szellőző helyen, hőforrástól és nedvességtől távol.
- Ne töltsze az akkumulátort egész éjszaka – a töltés befejeztével húzza ki a készüléket a töltőről.
- Rendszeresen ellenőrizze a töltő és a töltőport állapotát.

3. Használat:

- Minden használat után, vagy a maximális töltöttségi szint elérésekor ürítse ki a portartályt.
- Ne takarja le a légbeömlőt, mert az a motor túlmelegedését vezethet.
- Cserélje vagy tisztítsa a szűrőt a gyártó által előírt ütemezés szerint.

4. Karbantartás és tisztítás:

- A készülék burkolatát száraz vagy enyhén nedves törülközővel tisztítsa. Ne használjon agresszív vegyi anyagokat.
- Rendszeresen ellenőrizze a kefék, csövek és tartozékok állapotát, és távolítsa el a szennyeződéseket és a hajat.
- A készüléket függőleges helyzetben tárolja, lehetőleg a hozzá tartozó dokkolóállomáson (amennyiben van).

5. Tárolás és szállítás:

- A porszívót száraz helyen, közvetlen napfénytől és nedvességtől védve tárolja.
- Ha a porszívót hosszabb ideig nem használja, töltsze fel az akkumulátort 50–70%-ra, majd válassza le a hálózatról.
- Ne tárolja teli portartállyal, mert az kellemetlen szagokat okozhat.

További biztonsági intézkedések

- Környezetvédelem:**
 - o A használt akkumulátorokat és porszívókat a helyi elektronikai hulladékkezelési előírásoknak megfelelően ártalmatlanítsa.
 - o Ne dobja a készüléket a háztartási hulladék közé.
- Hatékony használat:**
 - o A felület típusának és a szennyeződés mértékének megfelelően válassza ki a megfelelő üzemmódot (pl. ECO vagy TURBÓ).
 - o A készüléket kapcsolja ki, ha nem használja, ezzel energiát takaríthat meg és meghosszabbíthatja az akkumulátor élettartamát.
 - o Kizárólag a gyártó által javasolt eredeti alkatrészeket és tartozékokat használjon.

Környezetvédelem



Az Európai Unió irányelv szerint megjelölt, elhasználdott elektronikai berendezéseket tilos a háztartási hulladékkal együtt kezelni. Azokat a kijelölt gyűjtőhelyeken szelektíven kell gyűjteni és újrahasznosítani. A helyes hulladékkezelés biztosításával megelőzheti a környezetre és az emberi egészségre gyakorolt lehetséges negatív hatásokat.

A hulladékgyűjtő rendszer megfelel a hulladékkezelésre vonatkozó, helyi környezetvédelmi előírásoknak. Részletes információkért forduljon a helyi önkormányzathoz, a hulladékkezelő vállalathoz vagy ahhoz az üzlethez, w ahol a Terméket vásárolta.



A Termék megfelel az Európai Unió (EU) úgynevezett Új Megközelítésű irányelveinek, a használat biztonságával, az egészségvédelemmel és a környezetvédelemmel kapcsolatban, meghatározva azokat a veszélyeket, amelyeket fel kell tárni és meg kell szüntetni.

Ez a dokumentum a gyártó által készített eredeti használati útmutató fordítása.

A forgalmazó/a gyártó garanciájának részletes feltételei a <https://serwis.innpro.pl/gwarancja> weboldalon érhetők el.

A termék rendszeres karbantartása (tisztítása) a felhasználó feladata és költsége, amelyet saját maga vagy erre szakosodott szerviz végezhet. Ha a használati útmutató nem tartalmaz információt a szükséges rendszeres karbantartási vagy szervizelési munkálatokról, legalább hetente egyszer ellenőrizze, hogy a termék fizikai állapota eltér-e az új termék állapotától. Bármilyen eltérés észlelése esetén azonnal gondoskodjon a karbantartásról (tisztításról) vagy szervizelésről. A megfelelő karbantartás (tisztítás) és a rendellenes állapot észlelésekor történő azonnali reagálás elmulasztása a termék tartós károsodásához vezethet. A garancia nem érvényes a hanyagságból eredő károkra.

Importőr: **INNPRO**

INNPRO Robert Błędowski sp. z o.o.
ul. Rudzka 65c 44-200
Rybnik, Lengyelország tel.
+48 533 234 303 hurt@
innpro.pl www.innpro.pl

Biztonsági intézkedések

Töltés előtt ellenőrizze, hogy a készülék érintkezői tiszták-e. Soha ne hagyja felügyelet nélkül a készüléket használat vagy töltés közben. Gondoskodjon arról, hogy vészhelyzet esetén a készüléket gyorsan le tudja választani az áramellátásról. Soha ne tegye ki a készüléket magas hőmérsékletnek.

A készüléket száraz, jól szellőző helyen töltsse, gyúlékony anyagoktól távol, legalább 1 méter távolságot tartva más tárgyaktól.

Töltés közben soha ne takarja le a készüléket.

Soha ne használjon a gyártó által nem ajánlott és nem tanúsított hálózati adaptert, töltőállomást, kábelt stb.

Óvja a vagyontát! A készülékben található cellákat nehéz eloltani, ezért szerezzen be egy tűzoltó takarót.

LI-ION akkumulátor

A készülék LI-ION (lítium-ion) akkumulátorral van felszerelve, amely fizikai és kémiai szerkezetéből adódóan az idő múlásával és használat során előregszik.

A gyártó a készülék maximális üzemidejét laboratóriumi körülmények között határozza meg, ahol a készülék számára optimális működési feltételek adottak, és az akkumulátor új, valamint teljesen feltöltött. A tényleges üzemidő eltérhet a termékleírásban szereplő értéktől, és ez nem a készülék hibája, hanem a termék sajátossága.

Az akkumulátor maximális élettartamának megőrzése érdekében nem ajánlott az akkumulátort 3,18 V alá vagy a teljes kapacitás 15%-a alá meríteni. Az alacsonyabb értékek, például egy cellára vetítve 2,5 V, tartósan károsítják azt, és ez nem tartozik a garancia hatálya alá. Amennyiben az akkumulátort vagy a teljes készüléket egy hónapnál hosszabb ideig nem használja, töltsse fel az akkumulátort 50%-ra, majd kéthavonta rendszeresen ellenőrizze a töltöttségi szintjét. Az akkumulátort és a készüléket száraz helyen tárolja, távol a közvetlen napfénytől és a fagypon alatti hőmérséklettől.

Li-Po akkumulátor

A készülék Li-Po (lítium-polimer) akkumulátorral van felszerelve, amely fizikai és kémiai tulajdonságai miatt az idő múlásával és a használat során előregszik. A gyártó a készülék maximális üzemidejét laboratóriumi körülmények között határozza meg, ahol a készülék számára optimálisak a működési feltételek, és az akkumulátor új, valamint teljesen fel van töltve. A tényleges üzemidő eltérhet a termékleírásban szereplő adattól, és ez nem a készülék hibája, hanem a termék jellemzője. Az akkumulátor élettartamának maximalizálása érdekében nem ajánlott 3,5 V alá vagy a teljes kapacitás 5%-a alá meríteni az akkumulátort. Az ennél alacsonyabb értékek, például 3,2 V, tartósan károsíthatják az akkucellát, és erre a károsodásra nem vonatkozik a garancia. Amennyiben az akkumulátort vagy a teljes készüléket egy hónapnál hosszabb ideig nem használja, töltsse fel az akkumulátort 50%-ra, és kéthavonta rendszeresen ellenőrizze a töltöttségi szintjét. Az akkumulátort és a készüléket száraz helyen, napfénytől és fagytól védett helyen tárolja.

Jótállási jegy Importőr neve és címe: INNPRO Robert Błędowski, ul. Rudzka 65c, 44-200 Rybnik, Lengyelország
Terméket értékesítő eladó (forgalmazó, a jogszabályi jótállás kötelezettje) neve és címe:
Vásárlás napja (szerződéskötés) és fogyasztó részére történő átadás:
Számlaszám/Csomagszám:
A termék adatai:
Típusa:
Megnevezése:
Azonosító száma:
Garancia hossza:

TISZTELT VÁSÁRLÓ

Köszönjük, hogy az INNPRO által forgalmazott terméket választotta. Reméljük, hogy jó hasznát fogja venni termékünknek a későbbiekben. Nem valószínű, hogy a termék használata során javításra fog szorulni, de amennyiben mégis, abban az esetben közvetlenül az eladóhoz (forgalmazó) fordulhat segítségért. A kényelmetlenségek elkerülése érdekében kérjük, hogy figyelmesen olvassa el a kezelési útmutatót, mielőtt a forgalmazóhoz fordul.

JÓTÁLLÁSI FELTÉTELEK

A Termékek vonatkozásában a termék tulajdonosa az itt rögzített jótállási feltételek szerint érvényesíthet jótállási igényt, feltéve, hogy fogyasztónak minősül („a szakmája, önálló foglalkozása vagy üzleti tevékenysége körén kívül eljáró természetes személy”). A jótállási igény az eredeti Jótállási Jegy bemutatásával - a jótállási idő alatt bármikor - érvényesíthető az eladóval (forgalmazó) szemben.

KIZÁRÓ OKOK ÉS KORLÁTOZÁSOK

Az importőr nem vállal jótállást a termék vagy bármely tartozék részét képező szoftver minőségére, teljesítményére, pontosságára, megbízhatóságára illetve alkalmasságára vonatkozóan. Az eladó (forgalmazó) mentesül a jótállási kötelezettség alól, ha az eladó (forgalmazó) vagy a jótállási javítások elvégzésével megbízott szerviz bizonyítja, hogy a hiba oka a teljesítés után keletkezett.

A jótállás nem terjed ki az alábbi esetekre:

- a) Fizikai sérülés, tűzkár vagy vízkár, amelyek nem gyártási hibából fakadnak, ide értve többek között a felhasználói hibákat;
- b) Nem rendeltetészerű használatból adódó sérülés, engedély nélküli szétszerelésből, a termék megbontásából fakadóan, melyek nem állnak összhangban a felhasználói útmutatóban foglaltakkal;
- c) Vízkár, mely nem megfelelő előkészítés, használat, vagy a felhasználói útmutatóval nem összhangban lévő használatból fakad;
- d) Engedély nélküli átalakítás az áramkörben, nem megfelelő akkumulátorhasználatból fakadó sérülések;
- e) Sérülés, ami rossz időjárási körülmények között történő használatból fakad (pl.: vihar, homokvihar, eső, stb.);
- f) Sérülés, ami nagy elektromágneses mezőben történő üzemeltetésből fakad;
- g) Sérülés, ami egyéb magas interferenciájú környezetben történő üzemeltetésből fakad;
- h) Sérülés, ami alacsony akkumulátorfeszültségből vagy hibás akkumulátor használatából fakad;
- i) Olyan termékek esetén, amelyek azonosítója hamisított vagy megsemmisült;

- j) Termékek, amik nem rendelkeznek eladást igazoló dokumentumokkal, vagy az eladást igazoló dokumentum beazonosíthatóan nem ahhoz a termékhez tartozik, vagy az eladást igazoló dokumentum hamisított;
- k) helytelen tárolásból, szállításból, leejtésből eredő sérülés esetén;
- l) Rongálás esetén;
- m) Vásárlás után keletkezett okból adódó meghibásodás eserén;
- n) A gyártó által előírt rendszeres ellenőrzés, karbantartás elmulasztása;
- o) Bármely a hibát vagy annak okát előidéző beavatkozás vagy javítás, amelyet nem a jelen jótállási jegyen feltüntetett hivatalos szerviz végez.

JOGSZABÁLYI JÓTÁLLÁS

A fogyasztói szerződés keretében a Magyarországon vásárolt, forgalmazó által forgalomba hozott termékekre a 151/2003. (IX. 22.) Kormányrendelet alapján kötelező jogszabályi jótállás vonatkozik, amelynek időtartama a termék átadásának, vagy az eladó vagy az eladó közreműködője általi üzembe helyezés időpontjától számított

- 10 000 forintot elérő, de 250 000 forintot meg nem haladó eladási ár esetén két (2) év,
- 250 000 forint eladási ár felett három (3) év.

E határidők elmulasztása jogvesztéssel jár.

A jogszabályi jótállás a terméket Önnek közvetlenül értékesítő eladót (forgalmazót) terheli. A 151/2003. (IX. 22.) Kormányrendelet 4. § (2) bekezdése alapján, a jótállási jegy szabálytalan kiállítása vagy a jótállási jegy fogyasztó rendelkezésére bocsátásának elmaradása a jótállás érvényességét nem érinti. A szabálytalanul kiállított jótállási jegy alapján érvényesített igények teljesítése az eladót (forgalmazót) terheli. A Jogszabályi jótállásból eredő jogok érvényesítésének nem feltétele a termék felbontott csomagolásának fogyasztó általi visszaszolgáltatása. Jelen Jótállási jegyben foglaltak a fogyasztónak a törvényből eredő jogait nem érintik.

JOGSZABÁLYI JÓTÁLLÁS ALAPJÁN ÉRVÉNYESÍTHETŐ JOGOK

A jótállási időn belüli meghibásodás esetén a fogyasztó választása szerint

- a) kijavítást vagy kicserélést követelhet, kivéve, ha a választott szavatossági igény teljesítése lehetetlen, vagy ha az a forgalmazónak a másik szavatossági igény teljesítésével összehasonlítva aránytalan többletköltséget eredményezne, figyelembe véve a termék hibátlan állapotban képviselt értékét, a szerződésszegés súlyát és a kellékszavatossági jog teljesítésével a jogosultnak okozott érdeksérelmet;
- b) arányos árszállítást igényelhet, vagy – ha a forgalmazó a kijavítást vagy a kicserélést nem vállalta, e kötelezettségének megfelelő határidőn belül nem tud eleget tenni, vagy ha a jogosultnak a kijavításhoz vagy kicseréléshöz fűződő érdeke megszűnt elállhat a szerződéstől. Jelentéktelen hiba miatt elállásnak nincs helye.

A forgalmazó – a fogyasztó eltérő rendelkezése hiányában köteles a terméket nyolc (8) napon belül kicserélni, ha

- a) a Jogszabályi jótállás időtartama alatt a termék első alkalommal történő javításakor megállapítást nyer, hogy a termék nem javítható, vagy
- b) a termék három (3) alkalommal történő kijavítását követően ismét meghibásodik; vagy
- c) a termék kijavítására a javítási igény eladóval való közlésétől számított harmincadik (30.) napig nem kerül sor, a harmincnapos határidő eredménytelen elteltétől számítva.

Ha a fentiek szerint a termék cseréjére nincs lehetőség, az eladó (forgalmazó) a fogyasztó által bemutatott, a termék ellenértékének megfizetését igazoló bizonylaton feltüntetett vételárat nyolc (8) napon belül a fogyasztó részére visszatéríti.

A kijavítást vagy kicserélést – a termék tulajdonságaira és a jogosult által elvárható rendeltetésére figyelemmel – megfelelő határidőn belül, a fogyasztó érdekeit kímélve kell elvégezni. A jótállásra kötelezettnek törekednie kell arra, hogy a kijavítás vagy a kicserélés legfeljebb 15 napon belül megtörténjen. Jótállási igényét a fogyasztó közvetlenül az eladónál (forgalmazó) köteles a meghibásodás észlelését követően haladéktalanul bejelenteni. Ha a fogyasztó a termék meghibásodása miatt a vásárlástól (üzembe helyezéstől) számított három munkanapon belül érvényesít csereigényt, az eladó (forgalmazó) nem hivatkozhat aránytalan többletköltségre, hanem köteles a fogyasztási cikket kicserélni, feltéve, hogy a meghibásodás a rendeltetészerű használatot akadályozza.

A jótállás időtartamán belül jótállási javítási munkákat csak a kijelölt szerviz végezhet, az érvényes Jótállási jegy alapján. Minden jótállás keretén belüli javítás esetén ellenőrizze a javítási szelvények megfelelő kitöltését. A javítás során a termékbe csak új alkatrész kerülhet beépítésre. Amennyiben a javítást a kijelölt szakműhely nem végzi el, vagy a javítást nem is vállalják, úgy a fogyasztó a terméket a jótállás kötelezettjének költségére máshol is kijavíttathatja. A javítás költségeinek megtérítéséhez, annak megfelelő számlával történő igazolása szükséges. A dolognak a kicseréléssel vagy a kijavítással érintett részére a jótállási igény újból kezdődik.

JÓTÁLLÁSRA VONATKOZÓ KÖZÖS SZABÁLYOK

Amennyiben a termék (az újként történő első vásárlás időpontjától számítva) a jótállási időn belül a gyártás, vagy a gyártás során nem megfelelő anyag alkalmazása miatt meghibásodik, azt a Jótállási területen belül az importőr hivatalos készülék szerveze térítésmentesen megjavítja, vagy a terméket, vagy hibás alkatrészét kicseréli, amennyiben a hibás alkatrésze a jelen Jótállási jegyben írt feltételek, és korlátozások figyelembevételével a Szerződéses jótállás érvényes. Minden kicserélt termék, illetve alkatrész tulajdonjoga a cserét elvégzőre száll.

Jótállás csak a jótállási időn belül, a hibás termék átadása, valamint a vásárlást bizonyító, a vásárlás dátumát, a modell típusát és az eladó forgalmazó nevét tartalmazó eredeti dokumentum (jótállási jegy, annak hiányában számla vagy nyugta) ezen adattartalmában olvasható és sértetlen bemutatása esetén érvényesíthető. Ellenkező esetben az importőr hivatalos készülék szerveze a díjmentes jótállási szervizszolgáltatást visszautasíthatja.

A jótállás nem érvényes olyan termékre, amelyen a típus- vagy sorozatszámot megváltoztatták, törölték, eltávolították vagy olvashatatlaná tették.

Kérjük a jótállási jegy vásárláskor történő megfelelő kitöltését körültekintően ellenőrizze, a Jótállási jegyet pedig gondosan őrizze meg. Elvesztett Jótállási jegy pótlására csak az eladás napjának hitelt érdemlő igazolása (pl. dátummal és bélyegzővel ellátott számla, eladási jegyzék bemutatása) esetén van lehetőség. A jótállási jegyen történt bármilyen javítás, törlés, átírás, vagy valótlán adatok bejegyzése a Jótállási jegy érvénytelenségét vonja maga után.

Kérjük, hogy a termékből eltávolítható adattároló eszközök elvesztésének/meghibásodásának elkerülése végett azokat a termék javításra leadását megelőzően távolítsa el a termékből.

A jótállás nem terjed ki a hibás termék importőrhez, illetve az importőr hivatalos készülék szervizéhez, a nem importőr által megjelölt szállítmányozó által történő szállítással kapcsolatos szállítási költségekre és kockázatra.

Jelen jótállási jegyen megadott termékre a Gyártó további kiegészítő jótállást is nyújt(hat), melynek feltételeit – terméktől függően - a megvásárolt termékhez csatolt Használati Útmutató és/vagy a Gyártó hivatalos honlap tartalmazza. A Fogyasztó a jogszabály alapján kötelező jótállási időn túl a termékkel kapcsolatos jótállási igényét a Gyártó által meghatározott képviselői pontokon jelezheti.

Jogvita esetén a Fogyasztó a megyei (fővárosi) kereskedelmi és iparkamarák mellett működő békéltető testület eljárását is kezdeményezheti.

JÓTÁLLÁS KERETÉBEN VÉGZETT JAVÍTÁSOK/CSERÉK:

Bejelentés dátuma:	Visszaadás dátuma:
Hibajelenség:	Jótállás új határideje:
Új azonosító szám:	Munkalapszám:
(Ph)	Elvégzett javítás/cseré:
Bejelentés dátuma:	Visszaadás dátuma:
Hibajelenség:	Jótállás új határideje:
Új azonosító szám:	Munkalapszám:
(Ph)	Elvégzett javítás/cseré:
Bejelentés dátuma:	Visszaadás dátuma:
Hibajelenség:	Jótállás új határideje:
Új azonosító szám:	Munkalapszám:
(Ph)	Elvégzett javítás/cseré:

.....
Az eladó (jogszabályi jótállás kötelezettje) bélyegzőnyomata
és a Jótállási Jegy kiállítás során eljáró személy aláírása

.....
Vásárló aláírása

A „dreame” a Dreame Technology Co., Kft. és kínai leányvállalatainak rövidítése. A cég kínai nevének („追觅”) átírása, amely a kiválóságra való törekvést jelenti minden tevékenységben, és tükrözi a vállalat technológiai fejlődésre, feltárára és kutatásra irányuló törekvését.



További információkért és vevőszolgálati támogatásért forduljon hozzánk az aftersales@dreame.tech e-mail címen vagy a <https://global.dreame.tech.com> weboldalon. Dreame Trading (Tianjin) Co., Kft. Kínában gyártva.

VRV57F-EU-A00
YY-YY

