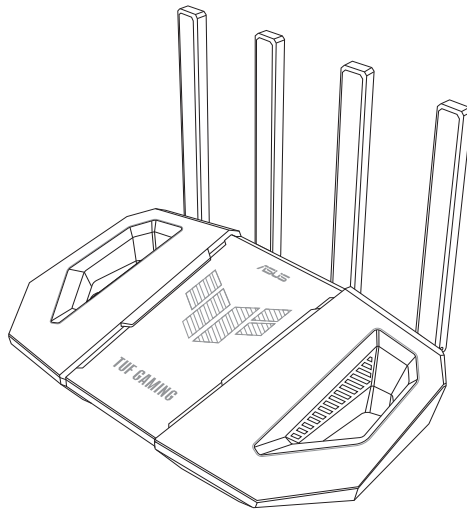


# Benutzerhandbuch

## TUF-BE3600

TUF Gaming Router  
BE3600 Dual-Band Wi-Fi 7 Router



**ASUS**  
IN SEARCH OF INCREDIBLE

G26877

Erste Ausgabe

August 2025

**Copyright © 2025 ASUSTeK COMPUTER INC. Alle Rechte vorbehalten.**

Kein Teil dieses Handbuchs, einschließlich der darin beschriebenen Produkte und Software, darf ohne ausdrückliche schriftliche Genehmigung von ASUSTeK COMPUTER INC. ("ASUS") mit jeglichen Mitteln in jeglicher Form reproduziert, übertragen, transkribiert, in Wiederaufrufsystemen gespeichert oder in jegliche Sprache übersetzt werden, abgesehen von vom Käufer als Sicherungskopie angelegter Dokumentation.

Die Produktgarantie erlischt, wenn: (1) das Produkt ohne schriftliche Genehmigung von ASUS repariert, modifiziert oder geändert wird und wenn (2) die Seriennummer des Produkts unkenntlich gemacht wurde oder fehlt.

ASUS bietet dieses Handbuch in seiner vorliegenden Form an, ohne jegliche Garantie, sei sie direkt oder indirekt, einschließlich, aber nicht beschränkt auf indirekte Garantien oder Bedingungen bezüglich der Verkäuflichkeit oder Eignung für einen bestimmten Zweck. In keinem Fall ist ASUS, seine Direktoren, leitenden Angestellten, Angestellten oder Agenten haftbar für jegliche indirekten, speziellen, zufälligen oder Folgeschäden (einschließlich Schäden aufgrund von Profitverlusten, Geschäftsverlusten, Nutzungs- oder Datenverlusten, Unterbrechung von Geschäftsabläufen et cetera), selbst wenn ASUS von der Möglichkeit solcher Schäden unterrichtet wurde, die von Defekten oder Fehlern in diesem Handbuch oder an diesem Produkt herrühren.

Die technischen Daten und Informationen in diesem Handbuch sind nur zu Informationszwecken gedacht, sie können jederzeit ohne Vorankündigung geändert werden und sollten nicht als Verpflichtung seitens ASUS angesehen werden. ASUS übernimmt keine Verantwortung oder Haftung für jegliche Fehler oder Ungenauigkeiten, die in diesem Handbuch auftreten könnten, einschließlich der darin beschriebenen Produkte und Software.

In diesem Handbuch erscheinende Produkte und Firmennamen könnten eingetragene Warenzeichen oder Copyrights der betreffenden Firmen sein und dienen ausschließlich zur Identifikation oder Erklärung und zum Vorteil des jeweiligen Eigentümers, ohne Rechtsverletzungen zu beabsichtigen.

## **ERKLÄRUNG ZUR BARRIEREFREIHEIT**

ASUS verpflichtet sich, seine Dokumentation gemäß der Richtlinie (EU) 2019/882 des Europäischen Parlaments und des Europäischen Rates zugänglich zu machen. Dieses Dokument ist so gestaltet, dass es die Anforderungen der WCAG 2.1 (Stufe AA)/EN 301 549 erfüllt und mit Bildschirmlesesoftware wie NVDA Screen Reader oder Microsoft Narrator zugänglich ist.

Für weitere Produktinformationen besuchen Sie bitte die Produktwebseite:

<https://qr.asus.com/networking/ww/tuf-gaming-be3600>



## **Service und Support**

Besuchen Sie unsere mehrsprachige Webseite unter

<https://www.asus.com/support>.



# Inhaltsverzeichnis

## 1 Kennenlernen Ihres WLAN-Routers

1.1 Willkommen!.....	6
1.2 Verpackungsinhalt .....	6
1.3 Ihr WLAN-Router.....	7
1.4 Aufstellen Ihres WLAN-Routers .....	9
1.5 Installationsanforderungen .....	10

## 2 Erste Schritte

2.1 Router einrichten .....	11
FAQ (Häufig gestellte Fragen).....	11
A. Kabelverbindung .....	12
B. Drahtlosverbindung.....	13
2.2 Quick Internet Setup (QIS) mit automatischer Erkennung...	15
FAQ (Häufig gestellte Fragen).....	15
2.3 Mit Ihrem WLAN verbinden.....	18

## 3 Anleitung

AiMesh .....	19
AiMesh Professionell .....	19
DDNS.....	20
Firewall/Filter.....	20
Aktualisieren/Zurücksetzen/Wiederherstellen der Firmware.....	20
Game Boost .....	21
Gast-Netzwerk .....	21
IPv6.....	21
LAN.....	21
LED .....	22
Netzwerk-Tool.....	22
Betriebsmodus .....	22
Jugendschutzeinstellungen.....	22
QoS/Adaptive QoS.....	23
Sicherheit.....	23
Einrichtung/Anmeldung .....	23
Smart Home master.....	24
Fehlerbehebung bei Internet und WLAN.....	24
VPN .....	25
VPN-Client/VPN Fusion .....	25
VPN - Instant Guard .....	26
VPN Professionell .....	26
VPN-Server .....	26
VPN-Einrichtung unter Windows/MacOS/iOS/Android .....	26
WAN/Dual-WAN.....	27
WLAN.....	28
WLAN Professionell.....	28

## Anhang

Sicherheitshinweise .....	29
WEEE-Hinweis.....	31

# 1 Kennenlernen Ihres WLAN-Routers

## 1.1 Willkommen!

Vielen Dank für den Kauf Ihres WLAN-Routers ASUS TUF-BE3600!

Der extradünne und elegante TUF-BE3600 bietet 2,4-GHz- und 5-GHz-Dual-Band für unübertroffenes gleichzeitiges HD-WLAN-Streamen. Er nutzt SMB-Server, UPnP AV-Server und FTP-Server zum File Sharing rund um die Uhr; hat das Leistungsvermögen zum Bearbeiten von 300.000 Arbeitsvorgängen; und grüne Netzwerktechnologie von ASUS – eine Lösung für bis zu 70% Energieersparnis.

## 1.2 Verpackungsinhalt

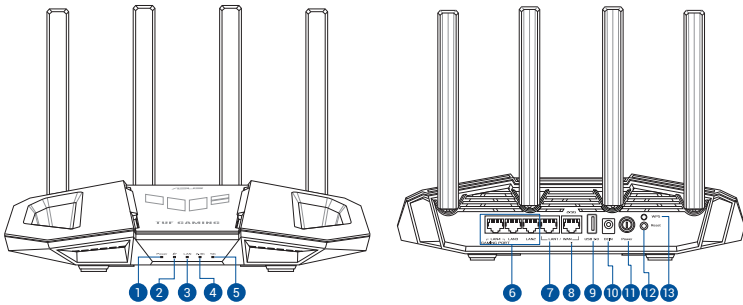
- TUF-BE3600 WLAN-Router
- Netzkabel (RJ-45)
- Netzteil
- Schnellstartanleitung
- Garantiekarte

---

### HINWEISE:

- Falls Artikel beschädigt oder nicht vorhanden sind, wenden Sie sich für technische Anfragen und Support an ASUS. Weitere Informationen finden Sie unter **Service und Support** in diesem Benutzerhandbuch.
  - Bewahren Sie die Originalverpackung für den Fall eines zukünftigen Garantieanspruchs wie Nachbesserung oder Ersatz gut auf.
-

## 1.3 Ihr WLAN-Router



### 1. Betriebs-LED

**Aus:** Kein Strom

**An:** Gerät ist bereit

Langsames Blinken: Rettungsmodus

### 2. WAN-LED (Internet)

**Rot:** Keine IP oder keine physische Verbindung.

**An:** Physische Verbindung mit WAN (Wide Area Network).

### 3. LAN-LED

**Aus:** Kein Strom oder keine physische Verbindung.

**An:** Physische Verbindung mit LAN (Lokales Netzwerk).

### 4. 2,4-GHz-LED

**Aus:** Kein 2,4 GHz-Signal.

**An:** WLAN-System ist bereit.

**Blinkend:** Datenversand oder -empfang über die WLAN-Verbindung.

### 5. 5-GHz-LED

**Aus:** Kein 5 GHz-Signal.

**An:** WLAN-System ist bereit.

**Blinkend:** Datenversand oder -empfang über die WLAN-Verbindung.

---

**HINWEIS:** Sie können den Arbeitsstatus des Routers in der Router-App überprüfen.

---

## 6. LAN-Anschlüsse 2 ~ 4

Verbinden Sie ein Netzkabel mit diesen Anschlüssen, um eine LAN-Verbindung herzustellen.

## 7. LAN1/WAN-Anschluss

Verbinden Sie ein Netzkabel mit diesem Anschluss, um eine LAN1/WAN-Verbindung herzustellen.

## 8. LAN1/2,5G WAN-Anschluss

Verbinden Sie ein Netzkabel mit diesem Anschluss, um eine LAN1/2,5G WAN-Verbindung herzustellen. Der 2,5G WAN-Anschluss ist durch einen fühlbaren Punkt gekennzeichnet.

## 9. USB 3.2 (Gen1)-Anschluss

Verbinden Sie USB 3.2 (Gen1)-Geräte wie USB-Festplatten oder -Flashlaufwerke mit diesem Anschluss.

Stecken Sie das USB-Kabel Ihres iPads in diesen Anschluss, um Ihr iPad aufzuladen.

## 10. Netzanschluss (DCIN-In)

Verbinden Sie das mitgelieferte Netzteil mit diesem Anschluss und schließen Ihren Router an eine Stromversorgung an.

## 11. Ein-/Austaste

Mit dieser Taste können Sie Ihr System ein-/ausschalten.

## 12. Reset-Taste

Mit dieser Taste können Sie das System auf dessen Werkseinstellungen zurücksetzen.

## 13. WPS-Taste

Diese Taste startet den WPS-Assistenten.

---

### HINWEISE:

- Verwenden Sie nur das mitgelieferte Netzteil. Andere Netzteile könnten das Gerät beschädigen.

- **Spezifikationen:**

**DC-Netzteil (DC-Ausgang):** +12V mit 2A Stromstärke

**Betriebstemperatur:** 0 bis 40 °C

**Lagertemperatur:** 0 bis 70 °C

**Betriebluftfeuchtigkeit:** 50 bis 90%

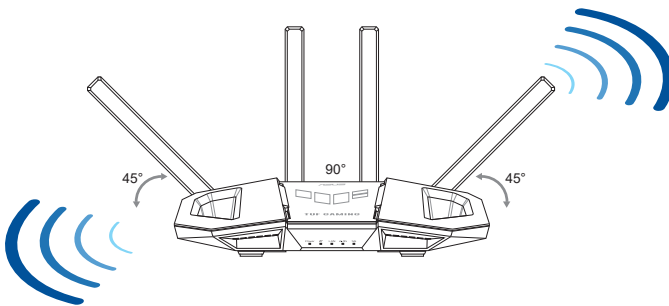
**Lagerluftfeuchtigkeit:** 20 bis 90%

---

## 1.4 Aufstellen Ihres WLAN-Routers

Stellen Sie für eine optimale WLAN-Übertragung zwischen dem WLAN-Router und den verbundenen WLAN-Geräten folgendes sicher:

- Platzieren Sie den WLAN-Router in einem zentralen Bereich, um eine maximale WLAN-Reichweite für die Netzwerkgeräte zu erzielen.
- Halten Sie den WLAN-Router entfernt von metallischen Hindernissen und direktem Sonnenlicht.
- Halten Sie den WLAN-Router entfernt von nur 802.11g oder nur 20 MHz WLAN-Geräten, 2,4 GHz Computer-Peripheriegeräten, Bluetooth-Geräten, schnurlosen Telefonen, Transformatoren, Hochleistungsmotoren, fluoreszierendem Licht, Mikrowellenherden, Kühlschränken und anderen gewerblichen Geräten, um Signalstörungen oder Signalverlust zu verhindern.
- Aktualisieren Sie immer auf die neueste Firmware. Besuchen Sie die ASUS-Webseite unter <https://www.asus.com>, um die neuesten Firmware-Aktualisierungen zu erhalten.
- Richten Sie die Antennen wie in der folgenden Abbildung gezeigt aus.



## 1.5 Installationsanforderungen

Zur Netzwerkeinrichtung benötigen Sie einen Computer, der folgende Systemvoraussetzungen erfüllt:

- Ethernet RJ-45 (LAN)-Anschluss (10Base-T/100Base-TX/1000BaseTX)
- IEEE 802.11 a/b/g/n/ac/ax/be WLAN-Funktion
- Verfügbarer TCP/IP-Dienst
- Ein Webbrowser wie Internet Explorer, Firefox, Safari oder Google Chrome

---

### HINWEISE:

- Falls Ihr Computer über keine integrierte WLAN-Funktion verfügt, können Sie einen IEEE 802.11 a/b/g/n/ac/ax/be WLAN-Adapter für die Netzwerkverbindung auf Ihrem Computer installieren.
- Mit Dual-Band-Technologie ausgestattet, unterstützt Ihr WLAN-Router 2,4 GHz und 5 GHz WLAN-Signale gleichzeitig. Dies erlaubt die Ausführung normaler Internettätigkeiten wie das Surfen im Internet oder das Lesen/Schreiben von E-Mails im 2,4 GHz-Frequenzbereich und das simultane Streamen von High-Definition Audio-/Videodateien wie Filmen oder Musik im 5 GHz-Frequenzbereich.
- Bestimmte IEEE 802.11 n-Geräte, die Sie in Ihr Netzwerk einbinden möchten, unterstützen das 5-GHz-Frequenzband eventuell nicht. Lesen Sie die technischen Daten in der Bedienungsanleitung des jeweiligen Gerätes nach.
- Die für die Verbindung der Netzwerkgeräte verwendeten Ethernet RJ-45-Kabel sollten nicht länger als 100 Meter sein.

---

### WICHTIG!

- Bei einigen WLAN-Adaptoren treten möglicherweise Verbindungsprobleme mit 802.11 ax/be WLAN-APs auf.
- Sollte das bei Ihnen der Fall sein, stellen Sie bitte sicher, dass Sie den Treiber auf die neueste Version aktualisieren. Besuchen Sie die offizielle Support-Webseite des Herstellers, auf der Sie Softwaretreiber, Updates und weitere zugehörige Informationen erhalten können.

Realtek: <https://www.realtek.com>

Mediatek: <https://www.mediatek.com>

Intel: <https://www.intel.com/>

---

## 2 Erste Schritte

### 2.1 Router einrichten

---

#### WICHTIG!

- Nutzen Sie zur Einrichtung Ihres WLAN-Routers eine Kabelverbindung, damit die Einrichtung problemlos vonstatten geht.
  - Bevor Sie Ihren ASUS WLAN-Router einrichten, sollten Sie:
  - Den aktuellen Router vom Netzwerk trennen (falls vorhanden).
  - Alle Kabel/Leitungen der aktuellen Modem-Konfiguration trennen. Falls Ihr Modem über einen Backup-Akku verfügt, entfernen Sie diesen ebenfalls.
  - Starten Sie Ihr Modem und Ihren Computer neu (empfohlen).
- 



#### WARNUNG!

- Das Netzkabel muss an eine Steckdose angeschlossen werden, die mit einer geeigneten Erdung versehen ist. Schließen Sie das Gerät nur an eine nahe gelegene Steckdose an, die leicht zugänglich ist.
  - Falls das Netzteil defekt ist, versuchen Sie nicht, es selbst zu reparieren. Wenden Sie sich an den qualifizierten Kundendienst oder Ihre Verkaufsstelle.
  - Benutzen Sie KEINE beschädigten Netzkabel, Zubehörteile oder Peripheriegeräte.
  - Montieren Sie dieses Gerät NICHT in einer Höhe über zwei Metern.
  - Benutzen Sie das Gerät nur in Umgebungen, die eine Temperatur von 0 °C (32 °F) bis 40 °C (104 °F) aufweisen.
- 

### FAQ (Häufig gestellte Fragen)

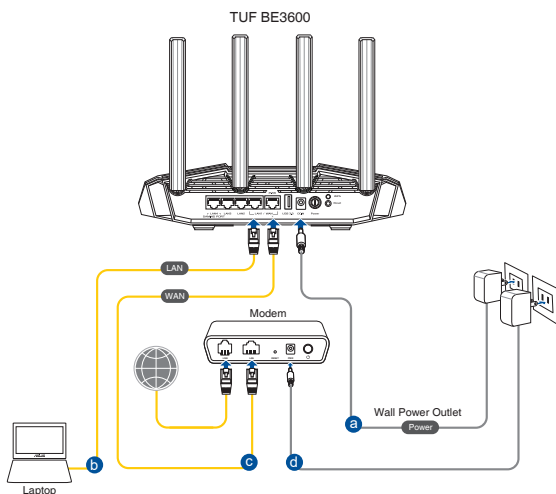
- Einrichten über die ASUS Router-App
- Einrichten über die Web-Benutzeroberfläche (ASUSWRT)
- Einrichtung über QIS (Quick Internet Setup)

## A. Kabelverbindung

**HINWEIS:** Bei Kabelverbindungen können Sie entweder ein 1:1-durchkontaktiertes („straight-through“) oder gekreuztes Kabel („crossover“) verwenden.

### So richten Sie Ihren WLAN-Router über eine Kabelverbindung ein:

1. Schließen Sie Ihren Router an eine Steckdose an und schalten Sie ihn ein. Schließen Sie das Netzkabel von Ihrem Computer an einem LAN-Anschluss Ihres Routers an.

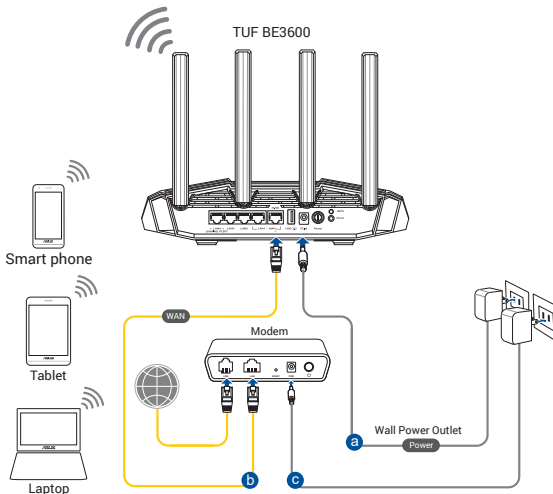


2. Die Web-Benutzeroberfläche wird automatisch gestartet, wenn Sie einen Webbrowser öffnen. Falls sie nicht automatisch geöffnet wird, geben Sie <http://www.asusrouter.com> in den Webbrowser ein.
3. Richten Sie ein Kennwort für Ihren Router ein, um unbefugten Zugriff zu verhindern.

## B. Drahtlosverbindung

So richten Sie Ihren WLAN-Router über eine WLAN-Verbindung ein:

1. Schließen Sie Ihren Router an eine Steckdose an und schalten Sie ihn ein.



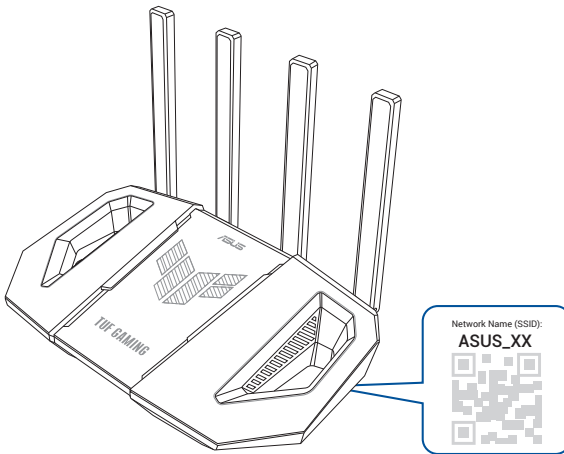
2. **[per Webbrowser]** Verbinden Sie sich mit dem Netzwerknamen (SSID), der auf dem Produktaufkleber auf der Unterseite des Routers angegeben ist. Ändern Sie zur Erhöhung der Netzwerksicherheit den Netzwerknamen in eine eindeutige SSID um und weisen Sie ein Kennwort zu.

WLAN-Name (SSID): ASUS\_XX

- \* **XX** bezieht sich auf die letzten zwei Ziffern der 2,4-GHz-MAC-Adresse. Sie finden sie auf dem Etikett auf der Unterseite Ihres Routers.

oder

**[per App]** Tippen Sie auf Ihrem iOS- oder Android-Mobilgerät auf **Settings (Einstellungen) > Wi-Fi (WLAN)**, um sich mit dem Standard-Netzwerknamen (SSID) zu verbinden, der auf dem Produktaufkleber auf der Unterseite des Routers angegeben ist. Oder scannen Sie den Code (innerhalb eines fühlbaren Rechtecks) auf dem Produktaufkleber, um sich mit dem Standard-Netzwerknamen (SSID) zu verbinden.



3. Sobald die Verbindung hergestellt ist, wird die Web-Benutzeroberfläche automatisch gestartet, wenn Sie einen Webbrowser öffnen. Falls sie nicht automatisch geöffnet wird, geben Sie <http://www.asusrouter.com> in den Webbrowser ein.
4. Richten Sie ein Kennwort für Ihren Router ein, um unbefugten Zugriff zu verhindern.

---

#### HINWEISE:

- Für Details zur Verbindung zu einem WLAN beziehen Sie sich auf das Handbuch Ihres WLAN-Adapters.
  - Ihr Kennwort muss mindestens 10 Zeichen lang sein und mindestens einen Buchstaben, eine Zahl und ein Sonderzeichen enthalten. Es dürfen keine aufeinanderfolgenden identischen Zeichen enthalten sein (z. B. 'aa' ist nicht erlaubt), und Ihr Kennwort muss sich von Ihrem Benutzernamen unterscheiden.
  - Falls Sie sich in einer Region befinden, in der Sie von <http://www.asusrouter.com> weitergeleitet werden, nutzen Sie bitte dennoch <https://www.asusrouter.com>, um auf die Web-Benutzeroberfläche zuzugreifen und sich anzumelden.
  - HTTPS bietet ein sichereres Webzugriffsprotokoll. Für einen sicheren Zugang empfehlen wir, HTTPS zu verwenden, um auf die Konfigurationsseite Ihres ASUS-Routers zuzugreifen. Laden Sie das Zertifikat herunter und installieren Sie es im Trusted Root Certification Authorities-Speicher.
-

## 2.2 Quick Internet Setup (QIS) mit automatischer Erkennung

### FAQ (Häufig gestellte Fragen)

- Einrichten über die ASUS Router-App
- Einrichten über die Web-Benutzeroberfläche (ASUSWRT)
- Einrichtung über QIS (Quick Internet Setup)

Die Quick Internet Setup (QIS)-Funktion leitet Sie dabei an, schnell Ihre Internetverbindung einzurichten.

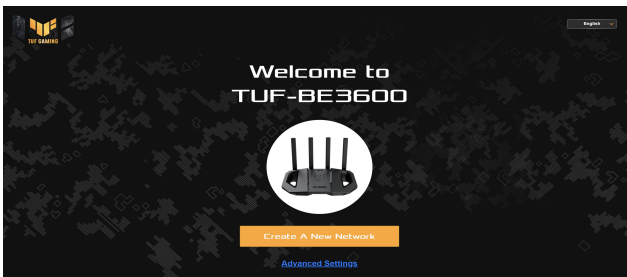
---

**HINWEIS:** Wenn Sie die Internetverbindung zum ersten Mal einrichten, drücken Sie die Reset-Taste an Ihrem WLAN-Router, um ihn auf seine Standard-Werkseinstellungen zurückzusetzen.

---

### So benutzen Sie QIS mit automatischer Erkennung:

1. Starten Sie einen Webbrowser. Sie werden zum ASUS Setup-Assistenten (Quick Internet Setup) weitergeleitet. Falls nicht, geben Sie bitte <http://www.asusrouter.com> manuell ein.



2. Der WLAN-Router erkennt automatisch, ob Ihr Internetverbindungstyp **Dynamic IP**, **PPPoE**, **PPTP** oder **L2TP** ist. Geben Sie die notwendigen Informationen für Ihre ISP-Verbindungsart ein.

---

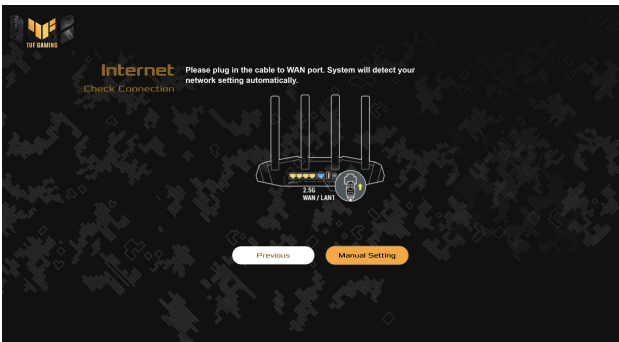
**WICHTIG!** Erhalten Sie die notwendigen Informationen über die Art der Internetverbindung von Ihrem ISP (Internetdienstanbieter).

---

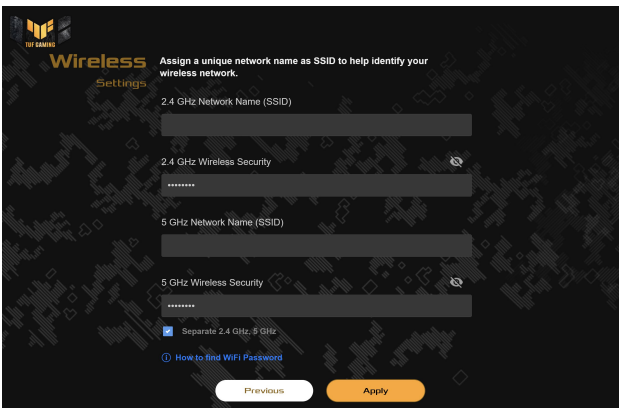
---

## HINWEISE:

- Die automatische Erkennung Ihrer ISP-Verbindungsart findet statt, wenn Sie den WLAN-Router das erste Mal konfigurieren oder wenn Ihr WLAN-Router auf seine Standardeinstellungen zurückgesetzt wird.
  - Falls die Erkennung der Art der Internetverbindung durch QIS fehlgeschlagen ist, klicken Sie auf **Manual setting (Manuelle Einstellung)** und konfigurieren Ihre Verbindungseinstellungen manuell.
- 



3. Weisen Sie Ihrer WLAN-Verbindung einen WLAN-Namen (SSID) und einen Sicherheitsschlüssel zu. Klicken Sie zum Abschluss auf **Apply (Übernehmen)**.





4. Ändern Sie auf der Seite **Login Information Setup (Einrichtung der Anmeldedaten)** das Anmeldekennwort des Routers, um unbefugten Zugriff auf Ihren WLAN-Router zu verhindern.



## 2.3 Mit Ihrem WLAN verbinden

Nachdem Sie Ihren WLAN-Router über QIS eingerichtet haben, können Sie Ihren Computer und andere kompatible Geräte mit Ihrem WLAN verbinden.

### So verbinden Sie sich mit Ihrem Netzwerk:

1. Auf Ihrem Computer klicken Sie auf das Netzwerksymbol  im Benachrichtigungsbereich: Verfügbare WLANs werden angezeigt.
2. Wählen Sie das drahtlose Netzwerk, mit dem Sie sich verbinden möchten, klicken Sie dann auf **Connect (Verbinden)**.
3. Möglicherweise müssen Sie in den Netzwerksicherheitsschlüssel für ein gesichertes drahtloses Netzwerk eingeben. Klicken Sie dann auf **OK**.
4. Warten Sie ab, bis die Verbindung zum WLAN erfolgreich hergestellt wurde. Der Verbindungsstatus wird angezeigt, und das Netzwerksymbol zeigt den Status als verbunden an .

---

### HINWEISE:

- In den nächsten Kapiteln finden Sie weitere Hinweise zur Konfiguration der WLAN-Einstellungen.
  - Details zur Verbindung mit Ihrem WLAN finden Sie in der Bedienungsanleitung Ihres Gerätes.
  - Im Systemprotokoll und den App-Benachrichtigungen werden die folgenden Ereignisse aufgezeichnet:
    - Anmeldeaktivitäten an der Verwaltungsoberfläche
    - Änderungen an den WLAN-Einstellungen
    - Änderungen an den MAC-Filter-Einstellungen
    - Änderungen an den Einstellungen für das Systemprotokoll
    - Aktivierung/Deaktivierung des Remote Managements
-

## 3 Anleitung

### AiMesh

Was ist ASUS AiMesh?

Wie richte ich das AiMesh-System über die Web-Benutzeroberfläche ein?

Welche Router-Modelle unterstützen AiMesh?

AiMesh 2.0 Web-Benutzeroberfläche - Einführung

Wie kann die Signalqualität zwischen AiMesh-Router und AiMesh-Netzknotten optimiert werden?

Kabelgebundene Verbindung zwischen den AiMesh-Routern (Ethernet Backhaul).

Warum wechselt AiMesh nicht automatisch in den Ethernet Backhaul-Modus?

Was ist eine Roaming-Sperrliste? Wie funktioniert sie?

Wie aktualisiere ich die Firmware meines AiMesh-Netzknottens?

### AiMesh Professionell

Unterstützt AiMesh WLAN-Roaming und Band-Steering?

Unterstützt der AiMesh-Router den Access-Point-Modus?

Wie richte ich zwei ASUS-Router als AiMesh im Access Point (AP)-Modus ein?

Kann ich meinen Heimrouter zum AiMesh-System hinzufügen?

Unterstützt AiMesh die Funktionen AiProtection und Adaptive QoS?

Kann ich ein AiMesh-System mit einem ASUS-Router und Routern einer anderen Marke einrichten?

Was ist Mesh-WLAN für das gesamte Zuhause?

Wie lässt sich in einem 780 m<sup>2</sup> großen Ballsaal ein zuverlässiges Mesh-WLAN-System einrichten?

## DDNS

DDNS-Einführung und -Einrichtung

Wie überprüfe ich, ob der ASUS-Router die DDNS-Funktion unterstützt?

Wie kann ich den registrierten DDNS-Namen von meinem vorherigen ASUS-Router entfernen?

Wie übertrage ich ASUS DDNS auf ein neues Gerät?

Wie kann ich die DDNS-Funktion unter einer privaten WAN-IP verwenden?

## Firewall/Filter

Wie konfiguriere ich die allgemeinen Einstellungen der Firewall?

Wie richte ich den URL-Filter ein?

Wie richte ich den Netzwerkdienstefilter ein?

Wie richte ich den Schlüsselwortfilter im ASUS-Router ein?

## Aktualisieren/Zurücksetzen/Wiederherstellen der Firmware

Hard-Reset des ASUS-Routers auf Werkseinstellungen

Wie verwende ich den Rettungsmodus (Firmware-Wiederherstellung)?

Wie aktualisiere ich die Firmware meines ASUS-Routers auf die neueste Version (Web-Benutzeroberfläche)?

Firmware-Aktualisierung fehlgeschlagen.

Wie lade ich die Konfigurationsdateien meines ASUS-Routers hoch?

Wie speichere ich das Systemprotokoll meines ASUS-Routers?

Warum kann ich das Betriebssystem auf meinem iPhone oder Mac manchmal nicht herunterladen oder aktualisieren?

## Game Boost

Wie richte ich OpenNAT ein?

## Gast-Netzwerk

Wie richte ich ein Gastnetzwerk ein?

Wie richte ich die Gastnetzwerkfunktionen ein und synchronisiere sie mit den AiMesh-Netzknotten?

Wie kann ich die Informationen von Geräten anzeigen, die mit dem ASUS-Router verbunden sind?

## IPv6

Wie richte ich IPv6 auf meinem ASUS-Router ein?

Wie richte ich den IPv6 - FLET'S IPv6 Dienst ein?

Wie richte ich eine IPv6-Firewall ein?

Der DDNS-Dienst und die VPN-Funktion des ASUS-WLAN-Routers unterstützen IPv6 nicht.

## LAN

Wie richte ich IPTV auf dem ASUS-Router ein?

Wie konfiguriere ich meinen Router für die Verwendung von Pi-Hole?

Wie richte ich die Ethernet-Kanal-Bündelung auf einem ASUS-Router ein (Teaming Port/LACP)?

Wie richte ich Switch Control auf einem ASUS-Router ein?

Ist es möglich, den Router ausschließlich für ein Intranet ohne WAN-Verbindung zu verwenden?

Wie finde ich die Anzahl der manuell zugewiesenen IPs auf dem DHCP-Server?

Wie richte ich eine LAN-IP ein?

Wie richte ich statische Routen ein?

Wie richte ich einen DHCP-Server ein?

- Wie richte ich Wake-on-LAN (WOL) ein?
- Was ist VLAN und wie wird es eingerichtet?
- Wie konfiguriere ich die Radius-Einstellungen?

## LED

- Die WAN-LED meines ASUS-Routers leuchtet nicht normal.
- Die WLAN-LED meines ASUS-Routers leuchtet nicht.
- Die Betriebs-LED meines ASUS-Routers blinkt.

## Netzwerk-Tool

- Einführung des Webseitenverlaufs
- Einführung von Traffic Monitor
- Wie richte ich die Netzwerkstatistik ein?
- Wie richte ich die Netzwerkanalyse ein?

## Betriebsmodus

- Wie viele AiMesh-Netzknoten werden für ein AiMesh-System empfohlen?
- Wie richte ich den Repeater-Modus ein?
- Wie richte ich den Media-Bridge-Modus ein?

## Jugendschutzeinstellungen

- Was ist die Jugendschutzfunktion?
- Wie richte ich die Jugendschutzeinstellungen über die Web-Benutzeroberfläche ein?
- Wie richte ich die Familieneinstellungen (Jugendschutzeinstellungen) über die ASUS Router-App ein?
- Wie richte ich One-Tap Safe Browsing (Jugendschutzeinstellungen) über die ASUS Router-App ein?
- Wie richte ich AdGuard DNS mit einem ASUS-Router ein?

## QoS/Adaptive QoS

Einführung von QoS

Wie richte ich QoS ein (herkömmlicher Typ)?

Wie richte ich Adaptive QoS ein (Bandbreitenbegrenzer)?

Woher weiß ich, ob mein ASUS-WLAN-Router Adaptive QoS unterstützt?

Wie richte ich QoS ein (adaptiver Typ)?

Einführung und Einrichtung der Bandbreitenüberwachung

Unterstützt AiMesh die Funktionen AiProtection und Adaptive QoS?

## Sicherheit

Dreistufiger Schutz für umfassende Netzwerksicherheit

Wie kann ich meinen Router sicherer machen?

Möglichkeiten zur Erreichung der Netzwerksicherheit

Wie richte ich den Netzwerkschutz (AiProtection) ein?

Wie schützt AiProtection mein Heimnetzwerk?

Unterstützt AiMesh die Funktionen AiProtection und Adaptive QoS?

## Einrichtung/Anmeldung

Einfache QR-Code-Scan-Einrichtung (Router der ASUS RT-Serie)

Einfache QR-Code-Scan-Einrichtung (Router der ASUS GT-Serie)

Warum kann ich nicht auf die Einstellungsseite meines ASUS-Routers zugreifen?

Wie kann ich über HTTPS in der Web-Benutzeroberfläche auf die Einstellungsseite meines ASUS-Routers zugreifen?

Was ist CAPTCHA? Wie wird es umgesetzt?

Ich kann mich mit meinem Benutzernamen und Kennwort nicht an der Web-Benutzeroberfläche des ASUS-Routers anmelden.

Wie kann ich über die Web-Benutzeroberfläche auf die Einrichtungsseite meines ASUS-Routers zugreifen?

## Smart Home master

Wie richte ich ein Netzwerk für Kinder ein?

Wie richte ich ein IoT-Netzwerk ein?

Wie richte ich ein VPN-Netzwerk ein?

## Fehlerbehebung bei Internet und WLAN

Wie behebe ich das Problem mit der Meldung "Ihre Verbindung ist nicht privat" beim Öffnen der Web-Benutzeroberfläche des ASUS-Routers?

Fehler beim Internetzugang über den Router

Warum wird der Internetstatus als verbunden angezeigt, obwohl vor dem Einrichten des ASUS-Routers kein Internet vorhanden ist?

Der Computer kann über eine WLAN-Verbindung zum Router nicht auf das Internet zugreifen.

Wie überprüfe ich die Geschwindigkeit der kabelgebundenen Verbindung und die Spezifikationen des Netzkabels für meinen ASUS-WLAN-Router?

Das Smartphone kann nicht verwendet werden, um das Internet über den ASUS-Router freizugeben.

Wie kann ich die Kompatibilität eines IoT-Geräts mit einem ASUS WiFi 6 (802.11 ax) Router verbessern?

Wie behebe ich das Problem mit dem WLAN-Kartentreiber eines Laptops, der die WLAN-SSID des Routers nicht finden kann (für 802.11 ax-Router)?

Mein ASUS-Router wird jede Nacht um 0:00 Uhr getrennt.

## VPN

Nutzen Sie die Leistungsfähigkeit des VPN mit dem ASUS-Router. Erhalten Sie sichere, private und nahtlose Verbindungen.

## VPN-Client/VPN Fusion

Warum muss ich eine Mehrfach-VPN-Verbindung (VPN Fusion/VPN-Client) verwenden (nach 388.xxx)?

Wie richte ich Surfshark in VPN Fusion (VPN-Client) ein?

Wie erhalte ich einen privaten Surfshark-Schlüssel?

Wie richte ich NordVPN in VPN Fusion ein?

Wie richte ich Cyberghost in VPN Fusion ein?

Wie richte ich einen WireGuard VPN-Client in VPN Fusion ein?

Wie richte ich einen OpenVPN-Client in VPN Fusion ein?

Wie richte ich einen PPTP VPN-Client in VPN Fusion ein?

Wie richte ich Site-to-Site-VPN mit WireGuard ein?

Was versteht man unter einer Mehrfach-VPN-Verbindung (VPN Fusion/VPN-Client)?

Wie konfiguriere ich eine Mehrfach-VPN-Verbindung auf dem ASUS-Router (VPN Fusion/VPN-Client)?

Wie richte ich einen VPN-Client auf dem ASUS-Router ein (Web-Benutzeroberfläche)?

## VPN - Instant Guard

Was benötige ich, um Instant Guard nutzen zu können?

Welche ASUS-Router unterstützen Instant Guard?

Wie richte ich den Instant Guard-VPN ein?

Wie kann ich den Instant Guard-VPN immer verbunden halten?

Wie kann ich eine sichere Verbindung mit Freunden oder Familie über die Instant Guard-App teilen?

Wie richte ich Instant Guard mit Portweiterleitung unter privater WAN-IP ein?

## **VPN Professionell**

Wie richte ich einen DNS-Server auf einem VPN-Server auf dem Router ein?

Wie richte ich einen VPN-Server mit Portweiterleitung ein?

Wie kann ich VPN und DMZ zusammenarbeiten lassen?

Unterstützen der DDNS-Dienst und die VPN-Funktion des ASUS-WLAN-Routers IPv6?

## **VPN-Server**

Wie richte ich einen WireGuard-Server ein?

Wie richte ich einen VPN-Server auf dem ASUS-Router ein (IPSec-VPN)?

Wie richte ich einen VPN-Server auf dem ASUS-Router ein (OpenVPN)?

Wie richte ich einen VPN-Server auf dem ASUS-Router ein (PPTP)?

## **VPN-Einrichtung unter Windows/MacOS/iOS/Android**

Wie richte ich einen On-Demand WireGuard-VPN auf einem Mobilgerät ein?

Wie verbinde ich mich mit meinem Gerät mit einem OpenVPN-Server (für Windows)?

Wie verbinde ich mich mit meinem Gerät mit einem OpenVPN-Server (für Android)?

Wie verbinde ich mich mit meinem Gerät mit einem OpenVPN-Server (für iPhone)?

Wie verbinde ich mich mit meinem Gerät mit einem OpenVPN-Server (für Mac)?

Wie richte ich eine IPsec-VPN-Verbindung unter Windows 10 ein? (Firmware-Unterstützung ist für 3.0.0.4.386\_4xxxx verfügbar)?

IPSec-VPN-Einrichtung unter Android

IPSec-VPN-Einrichtung unter iOS

IPSec-VPN-Einrichtung unter Mac

## **WAN/Dual-WAN**

Plug, Share & Surf: Verwandeln Sie Ihren ASUS-Router im Handumdrehen in einen 4G/5G-Hotspot (4G/5G Auto Mobile Tethering)

Einführung und Einrichtung von Dual-WAN

Wie finde ich heraus, ob mein ASUS-Router die Dual-WAN-Funktion unterstützt?

Wie weise ich dem ASUS-Router manuell einen WAN-DNS-Server zu?

Wie wird die automatische Netzwerkerkennung bei der Aktivierung des Dual-WANs konfiguriert?

WAN-IP Lease-Zeitraum

Was ist der kontinuierliche Modus von DHCP? Wann sollte ich ihn verwenden?

Unterstützt der ASUS-Router RTSP?

Was ist Multi-Service-WAN und wie wird es verwendet?

Wie finde ich einen optimalen DNS-Server?

## **WLAN**

Was kann ich tun, wenn ich das WLAN-Kennwort meines ASUS-Routers vergessen habe?

Was ist der Unterschied zwischen 2,4 GHz und 5 GHz?

Wie deaktiviere ich das WLAN-Signal meines ASUS-Routers?

Die WLAN-Verbindung wird häufig unterbrochen.

Wie konfiguriere ich Smart Connect auf dem ASUS-Router?

Wie lösche ich das Kennwort für die WLAN-Verbindung unter Windows/MacOS/Android/iOS?

Wie aktiviere ich den Roaming-Assistenten?

Wie ändere ich das WLAN-Kennwort meines ASUS-Routers?

## **WLAN Professionell**

Wie konfiguriere ich die WLAN Professionell-Einstellungen?

Was ist MU-MIMO?

Was ist DFS (Dynamic Frequency Selection - Dynamische Frequenzauswahl) und wie funktioniert sie auf dem ASUS-Router?

Wie richte ich eine WPS-Verbindung ein?

Warum schlägt die WPS-Verbindung bei der Verwendung von WPA3-Personal fehl?

Wie richte ich die AP-isolieren-Funktion ein?

# Anhang

## Sicherheitshinweise

Befolgen Sie bei der Verwendung dieses Produkts immer die grundlegenden Vorsichtsmaßnahmen, einschließlich, aber nicht beschränkt auf die folgenden:



### **WARNUNG!**

- Das Netzkabel muss an eine Steckdose angeschlossen werden, die mit einer geeigneten Erdung versehen ist. Schließen Sie das Gerät nur an eine nahe gelegene Steckdose an, die leicht zugänglich ist.
- Falls das Netzteil defekt ist, versuchen Sie nicht, es selbst zu reparieren. Wenden Sie sich an den qualifizierten Kundendienst oder Ihre Verkaufsstelle.
- Benutzen Sie KEINE beschädigten Netzkabel, Zubehörteile oder Peripheriegeräte.
- Montieren Sie dieses Gerät NICHT in einer Höhe über zwei Metern.
- Benutzen Sie das Gerät nur in Umgebungen, die eine Temperatur von 0 °C (32 °F) bis 40 °C (104 °F) aufweisen.
- Lesen Sie die Bedienungsanleitung und halten Sie sich an den angegebenen Temperaturbereich, bevor Sie das Produkt verwenden.
- Achten Sie besonders auf die Sicherheit von Personen bei der Benutzung dieses Gerätes in Flughäfen, Krankenhäusern, Tankstellen und professionellen Autowerkstätten.
- Mögliche Störungen bei medizinischen Geräten: Halten Sie einen Mindestabstand von 15 cm (6 Zoll) zwischen implantierten medizinischen Geräten und ASUS Produkten, um die Gefahr von Störungen zu vermindern.
- Benutzen Sie die ASUS Produkte, wenn es guten Empfang gibt, um die Strahlenbelastung zu minimieren.
- Halten Sie das Gerät fern von schwangeren Frauen und bei Jugendlichen fern vom Unterleib/den Weichteilen.
- Verwenden Sie dieses Produkt NICHT, wenn sichtbare Schäden festzustellen sind oder wenn es nass geworden, beeinträchtigt oder modifiziert worden ist. Wenden Sie sich an den Kundendienst, um Unterstützung zu erhalten.

---

 **WARNUNG!**

- Stellen Sie das Gerät NICHT auf schräge oder instabile Arbeitsflächen.
  - Legen Sie KEINE Gegenstände auf das Gerät und lassen Sie keine Gegenstände darauf fallen. Vermeiden Sie es, das Produkt oder Teile des Produkts mechanischen Erschütterungen auszusetzen, z. B. durch Quetschen, Verbiegen, Durchstechen oder Zerkleinern.
  - Dieses Gerät darf NICHT geöffnet, auseinandergebaut, im Mikrowellenherd erhitzt, verbrannt oder bemalt werden und es dürfen KEINE Fremdkörper in dieses Gerät geschoben werden.
  - Prüfen Sie am Aufkleber an der Geräteunterseite, ob Ihr Netzteil den Stromversorgungsanforderungen entspricht.
  - Halten Sie das Produkt von Wärmequellen und offenem Feuer fern.
  - Setzen Sie das Gerät KEINESFALLS Flüssigkeiten, Regen oder Feuchtigkeit aus. Verwenden Sie das Produkt NICHT während eines Gewitters.
  - Verbinden Sie die PoE-Ausgänge dieses Geräts ausschließlich mit PoE-Systemen, ohne Routing zu externen Systemen.
  - Um die Gefahr eines Stromschlags zu verhindern, ziehen Sie das Netzkabel aus der Steckdose, bevor Sie das System an einem anderen Ort aufstellen.
  - Verwenden Sie nur Zubehör, das vom Gerätehersteller für die Benutzung mit diesem Modell zugelassen wurde. Die Verwendung anderer Arten von Zubehör kann zum Erlöschen der Garantie führen oder gegen örtliche Vorschriften und Gesetze verstoßen und ein Sicherheitsrisiko darstellen. Wenden Sie sich an Ihren Händler vor Ort, damit Sie sich über die Verfügbarkeit von autorisiertem Zubehör informieren können.
  - Die Verwendung dieses Produkts in einer Weise, die nicht in der mitgelieferten Anleitung empfohlen wird, kann zu Brand- oder Verletzungsgefahr führen.
  - Das Produkt ist nur für den Gebrauch im Innenbereich geeignet.
-

## WEEE-Hinweis



Die Richtlinie über Elektro- und Elektronik-Altgeräte (WEEE - Waste Electrical and Electronic Equipment) (Richtlinie 2012/19/EU) ist ein Gesetz der Europäischen Union, das darauf abzielt, die Umweltauswirkungen von Elektro- und Elektronikgeräten zu verringern. Es verpflichtet die Hersteller, Verantwortung für das Lebensende ihrer Produkte zu übernehmen, indem es die Sammlung, Behandlung und das Recycling fördert, um Abfall zu minimieren und die Wiedergewinnung von Ressourcen zu unterstützen.

Werfen Sie Ihre elektrischen und elektronischen Geräte nicht in den Hausmüll.

Das Symbol der durchgestrichenen Mülltonne auf dem Produkt oder der Verpackung weist darauf hin, dass dieses Produkt (einschließlich aller enthaltenen Akkus) nicht mit dem Haushaltsmüll entsorgt werden darf.

Um potenzielle Schäden an der Umwelt und der Gesundheit des Menschen zu verhindern, sollte ein Ordnungsrahmen zum Sammeln genutzt werden, damit Elektro- und Elektronik-Altgeräte (WEEE) zurückgegeben, recycelt und Ressourcen daraus wiedergewonnen werden können. Dieses Produkt wurde so konzipiert, dass die Wiederverwendung von Komponenten ermöglicht und das Recycling bestimmter Materialien erleichtert wird.

Eine unzureichende Entsorgung kann Risiken mit sich bringen, da gefährliche Substanzen in elektrischen und elektronischen Geräten vorhanden sind, wie Blei, mit Brom versetzte Feuerhemmer und andere schädliche Bestandteile.

Erkundigen Sie sich bei Ihren örtlichen Recyclingdiensten für elektronische Produkte.

<https://esg.asus.com/en/circular-economy/resource-regeneration/global-take-back-service>