

Sicherheitsinformationen

Wir freuen uns, dass Sie sich für einen neuen Wäschetrockner von Samsung entschieden haben. Dieses Handbuch enthält wichtige Informationen bezüglich des Anschlusses, der Verwendung und der Pflege Ihres neuen Geräts. Nehmen Sie sich bitte etwas Zeit, um dieses Handbuch zu lesen, denn nur so können Sie die vielen Vorteile und Funktionen Ihres Wäschetrockners voll nutzen.

Wichtige Informationen zu den Sicherheitshinweisen

Die Warnungen und wichtigen Sicherheitshinweise in diesem Benutzerhandbuch decken nicht alle denkbaren Umstände und Situationen ab. Seien Sie vorsichtig und lassen Sie die notwendige Sorgfalt nicht außer Acht, wenn Sie Ihr Gerät aufstellen, pflegen und einsetzen.

Wenden Sie sich immer an Ihren Hersteller, wenn Probleme oder Zustände auftreten, die Sie nicht verstehen.

Wichtige Symbole für Sicherheitshinweise

Bedeutung der Symbole und Zeichen in diesem Benutzerhandbuch:

WARNUNG

Gefährliche bzw. unsichere Praktiken, die zu schweren Verletzungen, Tod und/oder Sachschäden führen können.

VORSICHT

Gefährliche bzw. unsichere Praktiken, die zu Verletzungen und/oder Sachschäden führen können.

HINWEIS

Dieses Symbol weist darauf hin, dass die Gefahr von Personen- oder Sachschäden besteht.

Lesen Sie die Anweisungen

Die folgenden Warnhinweise sollen Sie und andere vor Verletzungen schützen.

Befolgen Sie die Hinweise genau.

Lesen Sie dieses Handbuch aufmerksam durch, und bewahren Sie es an einem sicheren Ort auf, damit Sie die Informationen später schnell wiederfinden.

Lesen Sie alle Anweisungen sorgfältig durch, ehe Sie dieses Gerät einsetzen.

Wie alle mit Strom betriebenen Geräte mit beweglichen Bauteilen besitzt auch dieses Gerät ein gewisses Gefahrenpotenzial. Um dieses Gerät sicher nutzen zu können, müssen Sie sich mit den Bedienungsabläufen vertraut machen und bei der Verwendung Vorsicht walten lassen.

WARNUNG

Brandgefahr

- Der Wäschetrockner darf nur von einem qualifizierten Techniker angeschlossen werden.
- Installieren Sie den Wäschetrockner gemäß den Anweisungen des Herstellers und den örtlichen Vorschriften.
- Befolgen Sie die Installationshinweise genau, um die Gefahr von Verletzungen oder Tod zu reduzieren.



Wichtige Hinweise zur Sicherheit

WARNUNG

Beachten Sie bei Verwendung des Geräts die folgenden grundlegenden Sicherheitshinweise, um die Gefahr von Bränden, Stromschlägen oder Verletzungen zu verringern:

1. Dieses Gerät ist nicht zur Verwendung durch Personen (einschließlich Kindern) mit verringerten körperlichen, sensorischen oder mentalen Fähigkeiten oder einem Mangel an Erfahrung und Wissen bestimmt, sofern sie nicht von einer für ihre Sicherheit verantwortliche Person im Umgang mit dem Gerät unterwiesen wurden und von dieser beaufsichtigt werden.
2. **Bei Verwendung in Europa:** Dieses Gerät darf von Kindern ab 8 Jahren und Personen mit verminderten körperlichen, sensorischen oder geistigen Fähigkeiten oder einem Mangel an Erfahrung und Wissen nur bedient werden, wenn sie unter Aufsicht stehen oder eine Unterweisung zum sicheren Umgang mit dem Gerät erhalten haben und die damit verbundenen Gefahren verstehen. Kinder dürfen nicht mit dem Gerät spielen. Kinder dürfen bei Reinigung und Wartung nur dann helfen, wenn sie dabei beaufsichtigt werden.
3. Kinder müssen beaufsichtigt werden, um zu verhindern, dass sie mit dem Gerät spielen.
4. Falls das Netzkabel beschädigt ist, muss es vom Hersteller oder vom Kundendienst bzw. von einer entsprechend qualifizierten Fachkraft ausgetauscht werden, um Gefährdungen auszuschließen.
5. Wenn das Gerät am Boden Belüftungsöffnungen besitzt, müssen Sie darauf achten, dass diese nicht durch Teppiche oder Matten verdeckt werden.



Sicherheitsinformationen

6. **Bei Verwendung in Europa:** Kinder unter 3 Jahren müssen von dem Gerät ferngehalten werden, es sei denn, sie werden ständig beaufsichtigt.
7. **VORSICHT:** Um die Gefahr eines unbeabsichtigten Zurücksetzens der thermischen Abschaltung zu verhindern, darf das Gerät nicht mit einem externen Schalter, wie z. B. einem Timer, ausgestattet oder an einen Stromkreis angeschlossen werden, der vom Versorgungsunternehmen regelmäßig ein- bzw. ausgeschaltet wird.
8. Das Gerät darf nicht verwendet werden, wenn Sie zum Reinigen auch Industriechemikalien eingesetzt haben.
9. Das Flusensieb muss ggf. häufiger gereinigt werden.
10. Achten Sie darauf, dass sich um das Gerät kein Faserstaub ansammelt. (Gilt nicht für Geräte, deren Abluft aus dem Gebäude abgeleitet wird.)
11. Es muss für eine angemessene Belüftung gesorgt werden, um ein Zurückströmen von Gasen aus Haushaltsgeräten mit Verbrennung (einschließlich offener Feuer) in den Raum zu verhindern.
12. Trocknen Sie im Wäschetrockner keine ungewaschene Wäsche.
13. Wäschestücke, die mit Speiseöl, Aceton, Benzin, Kerosin, Fleckentfernern, Terpentin, Wachsen oder Wachsentrfernern verunreinigt sind, sollten mit einer zusätzlichen Menge an Waschmittel mit hoher Temperatur gewaschen werden, bevor Sie sie im Wäschetrockner trocknen.
14. Trocknen Sie im Wäschetrockner keine Wäschestücke wie Schaumgummi (Latexschwamm), Duschhauben, wasserfeste Textilien, Artikel oder Kleidung mit Gummianteil oder Kissen mit Schaumgummifüllung.

-
15. Der letzte Teil eines Trockenprogramms erfolgt bei nur geringer Temperatur (Kühlprogramm), damit die Wäschestücke auskühlen können und nicht beschädigt werden.
 16. Entfernen Sie alle Gegenstände aus den Taschen (z. B. Feuerzeuge und Streichhölzer).
 17. **WARNUNG:** Halten Sie das Gerät niemals vor dem Ende des Trockenprogramms an, es sei denn, alle Wäschestücke werden schnell herausgenommen und ausgebreitet, so dass sich die Wärme verteilen kann.
 18. Die Abluft darf nicht in einen Kamin zur Ableitung von Rauch aus Geräten geführt werden, die Gas oder andere Brennstoffe verwenden.
 19. Das Gerät darf nicht hinter einer abschließbaren Tür, einer Schiebetür oder einer Tür mit Scharnieren auf der vom Trockner abgewandten Seite aufgestellt werden, sodass die Tür des Trockners nicht mehr vollständig geöffnet werden kann.
 20. **WARNUNG:** Das Gerät darf nicht mit einem externen Schalter, wie z. B. einem Timer, ausgestattet oder an einen Stromkreis angeschlossen werden, der vom Versorgungsunternehmen regelmäßig ein- bzw. ausgeschaltet wird.
 21. Befolgen Sie bei der Verwendung von Weichspülern und ähnlichen Produkten die Anweisungen auf der jeweiligen Verpackung.
 22. **WARNUNG:** Halten Sie die Lüftungsöffnungen im Gehäuse des Geräts insbesondere bei Einbau ungehindert offen.
 23. **WARNUNG:** Beschädigen Sie nicht das Kältemittelsystem.

Sicherheitsinformationen

Wichtige Warnhinweise für die Installation

WARNUNG

Die Installation dieses Geräts muss von einem qualifizierten Techniker oder einem dazu befugten Dienstleister durchgeführt werden.

- Andernfalls besteht Verletzungsgefahr bzw. die Gefahr von Stromschlägen, Bränden, Explosionen oder Störungen des Geräts.

Verbinden Sie das Netzkabel nur mit einer geeigneten Wandsteckdose und verwenden Sie diese Steckdose nur für dieses Gerät. Verwenden Sie außerdem kein Verlängerungskabel.

- Wenn Sie eine Steckdose gemeinsam mit anderen Geräten benutzen (mit Hilfe einer Steckerleiste oder eines Verlängerungskabels) können Stromschläge oder Brände die Folge sein.
- Stellen Sie sicher, dass Netzspannung, Frequenz und Stromstärke den Angaben in den technischen Daten des Geräts entsprechen. Andernfalls besteht die Gefahr eines Stromschlags oder Brands. Stecken Sie den Netzstecker fest in die Steckdose.

Entfernen Sie mit einem trockenen Tuch regelmäßig alle Fremdkörper wie Staub oder Wasser vom Netzstecker und von den Kontakten.

- Ziehen Sie den Netzstecker heraus, und reinigen Sie ihn mit einem trockenen Tuch.
- Andernfalls besteht die Gefahr eines Stromschlags oder Brands.

Halten Sie alle Verpackungsmaterialien außerhalb der Reichweite von Kindern, denn Verpackungsmaterial kann für Kinder gefährlich sein.

- Wenn ein Kind sich eine Tüte über den Kopf zieht, kann es ersticken.

Dieses Gerät muss ordnungsgemäß geerdet sein.

Erden Sie das Gerät nicht an einem Gasrohr, Wasserrohr aus Kunststoff oder der Telefonleitung.

- Andernfalls besteht die Gefahr von Stromschlägen, Bränden, Explosionen oder Störungen des Geräts.
- Verbinden Sie das Netzkabel niemals mit einer Steckdose, die nicht korrekt geerdet ist, und vergewissern Sie sich, dass die Erdung den örtlichen und nationalen Vorschriften entspricht.

Stellen und bewahren Sie das Gerät niemals so auf, dass es Wettereinflüssen ausgesetzt ist.

Verwenden Sie keine beschädigten Netzstecker bzw. Netzkabel und keine losen Steckdosen.

- Andernfalls besteht die Gefahr eines Stromschlags oder Brands.

Falls der Stecker oder das Netzkabel beschädigt sind, müssen diese vom Hersteller oder vom Kundendienst bzw. von einer qualifizierten Fachkraft ausgewechselt werden, um Gefahren zu vermeiden.

Dieses Gerät muss so aufgestellt werden, dass der Netzstecker auch nach der Installation zugänglich ist.

Ziehen Sie nicht am Netzkabel, und knicken Sie es nicht zu stark.

Verdrehen bzw. verknoten Sie das Netzkabel nicht.

Verlegen Sie das Netzkabel nicht über scharfe Metallkanten, stellen Sie keine schweren Gegenstände darauf, verlegen Sie das Netzkabel nicht zwischen Objekten, und schieben Sie das Netzkabel nicht in den Raum hinter dem Gerät.

- Andernfalls besteht die Gefahr eines Stromschlags oder Brands.

Ziehen Sie nicht am Netzkabel, wenn Sie den Stecker aus der Steckdose ziehen.

- Fassen Sie beim Herausziehen den Stecker selbst an.
- Andernfalls besteht die Gefahr eines Stromschlags oder Brands.

Dieses Gerät muss ordnungsgemäß geerdet sein. Verbinden Sie das Netzkabel niemals mit einer Steckdose, die nicht korrekt geerdet ist, und vergewissern Sie sich, dass die Erdung den örtlichen und nationalen Vorschriften entspricht. Beachten Sie zum Erden des Geräts die Installationshinweise.



Stellen Sie Ihr Gerät auf einem festen und ebenen Untergrund auf.

- Andernfalls besteht die Gefahr von starken Schwingungen, Geräusentwicklung und Störungen des Geräts.

Da die Inhaltsstoffe von Haarsprays zur Beeinträchtigung der wasserbindenden Eigenschaften des Wärmetauschers führen können, ist Kondenswasserbildung an den äußeren Flächen des Geräts möglich, wenn ein Kühlvorgang läuft. Stellen Sie das Gerät deshalb nicht in Kosmetiksalons o. ä. auf.

Stellen Sie das Gerät so auf, dass der Netzstecker, der Wasserzulauf und die Abflussrohre zugänglich sind.

Nach einer Reparatur durch einen nicht zugelassenen Dienstleister, nach einer Selbstreparatur oder einer nicht fachgerechten Reparatur des Geräts haftet Samsung nicht mehr für Schäden am Gerät, für Verletzungen und andere Sicherheitsprobleme mit dem Gerät, die durch einen Reparaturversuch verursacht werden, bei dem diese Reparatur- und Wartungsanweisungen nicht genau befolgt werden. Schäden am Gerät, die durch einen Reparaturversuch eines nicht von Samsung zertifizierten Dienstbieters verursacht werden, sind nicht durch die Garantie abgedeckt.

Wichtige Warnhinweise für die Verwendung

WARNUNG

Erlauben Sie Kindern oder Haustieren nicht, in oder auf dem Gerät zu spielen. Entfernen Sie vor der Entsorgung des Geräts außerdem den Türverschlusshebel.

- Andernfalls besteht die Gefahr, dass Kinder hinfallen und sich verletzen.
- Wenn Kinder im Produkt eingeschlossen werden, besteht Erstickungsgefahr.

Versuchen Sie nicht, in das Innere des Geräts hinein zu greifen, während sich die Trommel dreht.

Setzen Sie sich nicht auf das Gerät, und lehnen Sie sich nicht gegen die Gerätetür.

- Dadurch kann das Gerät umkippen und Verletzungen verursachen.

Trocknen Sie die Wäsche nur, nachdem sie in einer geeigneten Waschmaschine geschleudert wurde.

Trocknen Sie im Wäschetrockner keine ungewaschene Wäsche.

Trinken Sie nicht das kondensierte Wasser.

Halten Sie das Gerät niemals vor dem Ende des Trockenprogramms an, es sei denn, alle Wäschestücke werden schnell herausgenommen und ausgebreitet, so dass sich die Wärme verteilen kann.

Trocknen Sie keine Wäsche, die durch entflammable Materialien wie Benzin, Kerosin, Waschbenzin, Verdünnern, Alkohol usw. verunreinigt ist.

- Andernfalls besteht die Gefahr eines Stromschlags, eines Brands oder einer Explosion.

Lassen Sie nicht zu, dass Haustiere mit dem Trockner spielen oder Bauteile abkauen.

- Andernfalls besteht die Gefahr von Stromschlägen oder Verletzungen.

Wenn Sie das Gerät entsorgen, entfernen Sie vorher die Gerätetür und das Netzkabel.

- Andernfalls besteht die Gefahr von Verletzungen oder von Beschädigungen des Netzkabels.

Berühren Sie den Netzstecker nicht mit nassen Händen.

- Andernfalls besteht die Gefahr von Stromschlägen.

Im Fall eines Gaslecks (z. B. durch Stadtgas, Propangas, Erdgas usw.) lüften Sie den Raum sofort, ohne das Gerät oder den Netzstecker zu berühren.

- Verwenden Sie zum Enlüften keinen elektrischen Ventilator.
- Jeder Funke kann zu einer Explosion oder zu einem Brand führen.





Sicherheitsinformationen

Führen Sie an diesem Gerät keine Reparaturen aus, tauschen Sie keine Teile und nehmen Sie keine Servicearbeiten vor, es sei denn, dies wird in den Anweisungen für Reparaturen durch den Benutzer explizit empfohlen. Sie müssen außerdem ausreichend qualifiziert sein, um dieses Gerät warten zu dürfen.

Versuchen Sie nicht selbst, das Gerät zu reparieren, auseinander zu nehmen oder zu verändern.

- Verwenden Sie ausschließlich Normsicherungen (KEINESFALLS Überbrückungen aus Kupfer, Stahldraht usw.).
- Wenn das Gerät repariert oder neu installiert werden muss, wenden Sie sich an Ihr nächstgelegenes Kundendienstzentrum.
- Andernfalls besteht Verletzungs- oder Brandgefahr bzw. die Gefahr von Stromschlägen oder Störungen des Geräts.

Das von Ihnen erworbene Gerät ist nur zum Gebrauch im Haushalt bestimmt.

Die Verwendung zu kommerziellen Zwecken stellt eine missbräuchliche Nutzung des Geräts dar. In diesem Fall fällt das Gerät nicht unter die Standardgarantie von Samsung, und Samsung kann nicht für Fehlfunktionen oder Schäden aufgrund dieser missbräuchlichen Verwendung verantwortlich gemacht werden.

Wenn das Gerät ungewöhnliche Geräusche, Brandgeruch oder Rauch entwickelt, trennen Sie sofort die Stromversorgung und wenden Sie sich an Ihr nächstgelegenes Kundendienstzentrum.

- Andernfalls besteht die Gefahr eines Stromschlags oder Brands.

Erlauben Sie Kindern (oder Haustieren) nicht, in oder auf dem Gerät zu spielen. Die Gerätetür kann von innen nicht leicht geöffnet werden, und Kinder können ernsthaft verletzt werden, wenn sie im Innern eingeschlossen sind.

Vorsichtshinweise für die Verwendung

VORSICHT

Stellen oder legen Sie weder sich selbst noch irgendwelche Gegenstände (Wäsche, brennende Kerzen, angezündete Zigaretten, Geschirr, Chemikalien, Metall usw.) auf das Gerät.

- Andernfalls besteht Verletzungs- oder Brandgefahr bzw. die Gefahr von Stromschlägen oder Störungen des Geräts.

Berühren Sie beim oder kurz nach dem Trocknen nicht das Glas der Gerätetür oder die Innenseiten der Trommel, da diese heiß sind.

- Andernfalls besteht Verbrennungsgefahr.

Die Türscheibe wird beim Trocknen heiß. Berühren Sie die Türscheibe daher nicht.

Achten Sie auch darauf, dass keine Kinder beim Trockner spielen oder die Türscheibe berühren.

- Andernfalls besteht Verbrennungsgefahr.

Drücken Sie die Tasten nicht mit Hilfe scharfer Gegenstände wie Stiften, Messern, Fingernägeln usw.

- Andernfalls besteht die Gefahr von Stromschlägen oder Verletzungen.

Trocknen Sie keine Wäschestücke mit Formelementen aus Gummi (Latex) oder anderen Gummitexturen.

- Beim Erhitzen von Formelementen aus Gummi besteht die Möglichkeit der Verformung sowie Brandgefahr.

Trocknen Sie keine Wäsche, die mit Pflanzen- oder Bratenöl verunreinigt ist, da ein großer Teil des Öls beim Waschen der Wäsche nicht entfernt wird. Führen Sie außerdem das Kalttrockenprogramm aus, damit die Wäsche nicht heiß wird.

- Die Oxidationswärme des Öls kann einen Brand auslösen.

Trocknen Sie keine Wäsche, die durch Fremdstoffe wie Öl, Creme, Lotion oder andere Chemikalien verunreinigt ist, die in Kosmetikstudios, Massagesalons, Schönheitssalons oder Krankenhäusern verwendet werden.

- Andernfalls besteht die Gefahr von Stromschlägen, Bränden, Störungen und Verletzungen.





Stellen Sie vor Verwendung des Geräts sicher, dass die Taschen aller zu behandelnden Kleidungsstücke leer sind.

- Harte bzw. spitze Gegenstände wie Münzen, Sicherheitsnadeln, Nägel, Schrauben oder Steine können schwere Schäden an Ihrem Gerät verursachen.

Trocknen Sie keine Kleidung mit großen Schnallen, Knöpfen oder anderen schweren Metallapplikationen (wie z. B. Reißverschlüsse, Haken und Ösen sowie Knopfleisten).

Trocknen Sie Stoffbindegürtel, Schürzenbänder, Bügel-BHs usw. bei Bedarf in einem Wäschenetz, um zu verhindern, dass sich während des Trockenvorgangs die Nähte lösen und/oder die Wäschestücke beschädigt werden.

Trocknertücher sind mit diesem Modell kompatibel und werden für eine bessere Trocknungsleistung empfohlen. Ein weiterer Vorteil von Trocknertüchern besteht darin, dass sie die statische Aufladung verringern, die im Laufe des Trocknungsprogramms entsteht. Durch die statische Aufladung können Wäschestücke und unter Umständen auch das Gerät beschädigt werden.

Verwenden Sie den Trockner nicht in der Nähe gefährlicher Stäube (wie Kohlenstaub, Getreidestaub usw.).

- Andernfalls besteht die Gefahr eines Stromschlags, eines Brands oder einer Explosion.

Legen Sie niemals brennbare Materialien in die Nähe des Geräts.

- Andernfalls besteht die Gefahr der Beschädigung von Bauteilen, von Giftgasen, die aus dem Gerät austreten, eines Stromschlags, eines Brands oder einer Explosion.
- Das Gerät sollte nicht hinter abschließbaren Türen aufgestellt werden.

Berühren Sie beim oder kurz nach dem Trocknen nicht Rückseite des Gerätes.

- Das Gerät ist noch heiß und Sie könnten sich verbrennen.

Wichtige Warnhinweise für die Reinigung

WARNUNG

Sprühen Sie zum Reinigen kein Wasser direkt auf das Gerät.

Verwenden Sie niemals Waschbenzin, Verdünner oder Alkohol, um das Gerät zu reinigen.

- Andernfalls können Verfärbungen, Verformungen, Schäden, Stromschläge oder Brände die Folge sein.

Ziehen Sie den Netzstecker aus der Steckdose, bevor Sie das Gerät reinigen oder Wartungsarbeiten durchführen.

- Andernfalls besteht die Gefahr eines Stromschlags oder Brands.

Reinigen Sie den Filtereinsatz bevor und nachdem Sie den Trockner verwenden bzw. verwendet haben.

Lassen Sie das Innere des Geräts regelmäßig durch einen zugelassenen Servicetechniker reinigen.

Reinigen Sie den Wärmetauscher einmal im Monat mit einer weichen Bürste oder einem Staubsauger. Berühren Sie den Wärmetauscher nicht mit der Hand, denn dabei besteht Verletzungsgefahr.

Das Innere des Trockners sollte regelmäßig durch qualifizierte Servicemitarbeiter gereinigt werden.

Schutzmaßnahmen gegen Einfrieren

- Installieren Sie den Trockner nur an Stellen, an denen die Temperatur nicht unter Null Grad Celsius sinkt.
- Wenn das Abpumpen des Kondenswassers direkt mit einem langen Abwasserschlauch erfolgt, kann das im Schlauch zurückbleibende Wasser im Winter einfrieren. Stellen Sie sicher, dass sich nach dem Gebrauch kein Wasser im Schlauch zurückbleibt.
- Wenn der Abwasserschlauch eingefroren ist, wickeln Sie ihn etwa zehn Minuten lang in ein mit warmem Wasser getränktes Handtuch ein, um ihn aufzutauen.



Sicherheitsinformationen

Hinweise zur WEEE-Kennzeichnung



Korrekte Entsorgung von Altgeräten

Das Symbol der durchgestrichenen Abfalltonne auf Rädern auf einem Elektro- oder Elektronikgerät, der Verpackung, Gebrauchsanweisung oder dem Garantieschein weist darauf hin, dass das Elektro- oder Elektronikgerät nicht im unsortierten Siedlungsabfall (Hausmüll) entsorgt werden darf, sondern einer getrennten Sammlung zugeführt werden muss.

Sie sind verpflichtet, dieses Gerät und Zubehörteile einer vom Hausmüll getrennten Erfassung zuzuführen. Altbatterien und Altkumulatoren, die nicht vom Altgerät umschlossen sind, sowie Lampen, die zerstörungsfrei aus dem Altgerät entnommen werden können, sind vor der Abgabe an einer Erfassungsstelle zerstörungsfrei vom Altgerät zu trennen.

Vertreiber von Elektro- oder Elektronikgeräten, einschließlich des Lebensmitteleinzel-, Fernabsatz- und Versandhandels, sind ab einer bestimmten Verkaufs-, Lager- bzw. Versandflächengröße gesetzlich grundsätzlich zur unentgeltlichen Rücknahme von Altgeräten verpflichtet, wenn Sie bei dem Vertreiber ein neues Gerät kaufen oder es sich um ein kleines Altgerät handelt, das bestimmte Maße nicht überschreitet. Nähere Informationen und Einzelheiten zu diesen Rücknahmemöglichkeiten und -pflichten erhalten Sie von dem jeweiligen Vertreiber.

Endnutzer einschließlich privater Nutzer wenden sich an ihren öffentlich-rechtlichen Entsorgungsträger, um in Erfahrung zu bringen, wo sie das Altgerät für eine umweltfreundliche Entsorgung zurückgeben können. Gewerblichen Endnutzern stehen zusätzliche herstellereigene Möglichkeiten zur Rückgabe zur Verfügung, die sie direkt beim Hersteller erfragen können.

Bitte löschen Sie vor Abgabe an einer Erfassungsstelle selbstständig alle personenbezogenen Daten auf Ihrem Gerät.

Infos über die Umweltverpflichtungen von Samsung und die regulatorischen Verpflichtungen für Produkte, z. B. REACH, finden Sie auf unserer Nachhaltigkeitsseite unter www.samsung.com.

Entsorgung des Geräts in Frankreich

FR
Cet appareil et ses accessoires se recyclent

REPRISE À LA LIVRAISON OU À DÉPOSER EN MAGASIN OU À DÉPOSER EN DÉCHÈTERIE

FR
ÉLÉMENTS D'EMBALLAGE + LIVRET + FEUILLE

BAC DE TRI

Séparez les éléments avant de trier

Points de collecte sur www.quefairede mesdechets.fr
Privilégiez la réparation ou le don de votre appareil !

Ecodesign

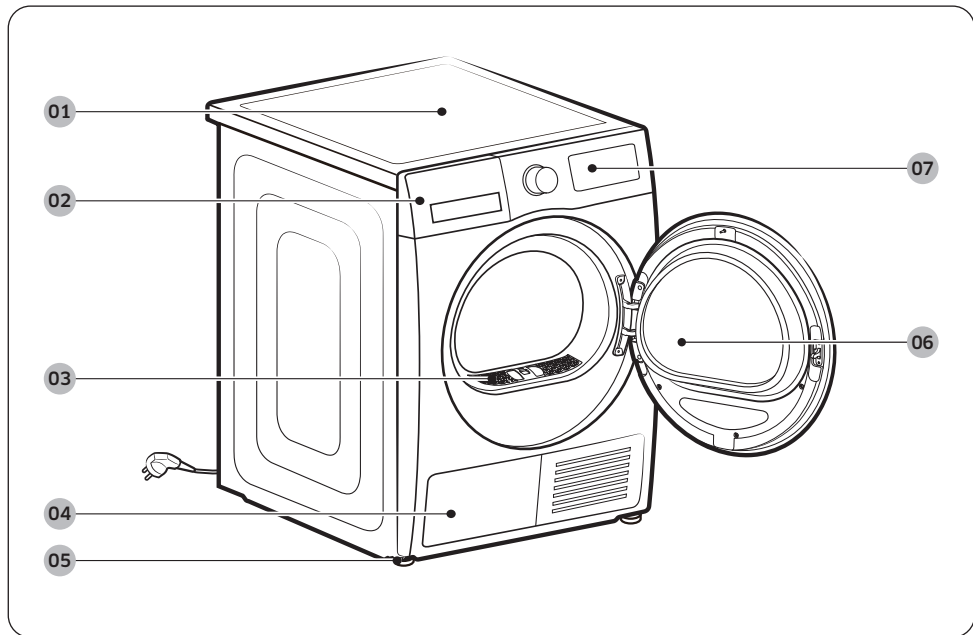
Detaillierte Anweisungen zur Installation und Reinigung der Waschmaschine sowie Informationen zum Öcodesign (gemäß EU-Richtlinie 2023/2533) finden Sie, wenn Sie auf der Samsung-Website (<http://www.samsung.com>) unter Support > Support auf der Startseite die Modellbezeichnung eingeben.

Aufstellen des Geräts

Lieferumfang

Entfernen Sie vorsichtig die Verpackung des Geräts. Halten Sie das gesamte Verpackungsmaterial von Kindern fern. Aussehen und Position der nachfolgend abgebildeten Teile können je nach Trocknermodell variieren. Vergewissern Sie sich vor der Aufstellung und Installation des Geräts, dass alle aufgeführten Teile im Lieferumfang enthalten sind. Wenn der Wäschetrockner selbst und/oder seine Teile beschädigt sind oder fehlen, kontaktieren Sie das nächstgelegene Samsung-Kundendienstzentrum.

Der Trockner auf einen Blick



01 Obere Abdeckung

02 Wasserbehälter

03 Flusensieb

04 Wärmetauscher

05 Nivellierfüße

06 Gerätetür

07 Bedienfeld