

HANDBUCH | KURZANLEITUNG

IRONCLAW WIRELESS SE

GAMING-MAUS



LADEN DER MAUS

WICHTIGER HINWEIS: Vor der ersten Verwendung müssen Sie die IRONCLAW WIRELESS Gaming-Maus vollständig aufladen.

Schließen Sie die Maus mit dem USB-LADE-/DATENKABEL (P) an einen USB-2.0- oder 3.x-Anschluss Ihres Computers an.

Die MULTIFUNKTIONS-LED-ANZEIGE (K) der Maus pulsiert grün, um anzuzeigen, dass der Akku geladen wird. Wenn der Akku vollständig geladen ist, leuchtet die Anzeige dauerhaft grün.

LERNEN SIE IHRE MAUS KENNEN



- A. LINKE MAUSTASTE
- B. RECHTE MAUSTASTE
- C. MITTLERE MAUSTASTE / MAUSRAD
- D. PROFIL-AUFWÄRTS-TASTE
- E. PROFIL-ABWÄRTS-TASTE
- F. DPI-ERHÖHEN-TASTE
- G. DPI-VERRINGERN-TASTE
- H. VORWÄRTS-TASTE
- I. RÜCKWÄRTS-TASTE
- J. OPTIONSTASTE
- K. MULTIFUNKTIONS-LED-ANZEIGE
- L. OPTISCHER GAMING-SENSOR
- M. MAUSFÜSSE
- N. STROM-/ DRAHTLOSVERBINDUNGSSCHALTER
- O. USB-DRAHTLOSEMPFÄNGER
- P. USB-LADE- UND -DATENKABEL

EINRICHTEN VON 2,4 GHz SLIPSTREAM WIRELESS

- Schließen Sie den USB-DRAHTLOSEMPFÄNGER (O) an einen USB 2.0- oder USB 3.x-Anschluss auf der Vorderseite Ihres Computers oder einen verfügbaren USB-Anschluss an.
- Schalten Sie den STROM-/ DRAHTLOSVERBINDUNGSSCHALTER (N) auf „2,4 GHz“, um die Maus einzuschalten.
- Die MULTIFUNKTIONS-LED-ANZEIGE (K) blinkt zunächst weiß und leuchtet durchgehend weiß, sobald die Verbindung hergestellt ist.
- Laden Sie die iCUE-Software unter www.corsair.com/downloads herunter.
- Führen Sie das Installationsprogramm aus, und befolgen Sie die Installationsanweisungen.

Wenn eine erneute Verbindung erforderlich ist, starten Sie das Koppeln des USB-Empfängers über das Einstellungsmenü der iCUE-Software.



EINRICHTEN VON BLUETOOTH

Bluetooth[®] Wireless ist optimal für allgemeine Computeraufgaben, Produktivität und Büroanwendungen.

- Starten Sie die Bluetooth-Kopplung Ihres Bluetooth 4.0-fähigen Geräts (oder höher).
- Schalten Sie den STROM-/ DRAHTLOSVERBINDUNGSSCHALTER (N) auf „Bluetooth“, um die Maus einzuschalten.
- Die MULTIFUNKTIONS-LED-ANZEIGE (K) blinkt zunächst blau und leuchtet durchgehend blau, sobald die Verbindung hergestellt ist.

Falls eine erneute Verbindung erforderlich ist, führen Sie das Bluetooth-Koppeln gemäß den folgenden Schritten erneut durch:

1. Schalten Sie den STROM-/ DRAHTLOSVERBINDUNGSSCHALTER (N) an Ihrer Maus in die Position „OFF“.
2. Halten Sie die PROFIL-AUFWÄRTS-TASTE (D) gedrückt und schalten Sie gleichzeitig den STROM-/ DRAHTLOSVERBINDUNGSSCHALTER (N) in die Position „BLUETOOTH“.
3. Lassen Sie die PROFIL-AUFWÄRTS-TASTE (D) los.

MAUSSTATUS UND ANZEIGEN

Drahtlosverbindung und Akkustatus werden über die MULTIFUNKTIONS-LED-ANZEIGE (K) angegeben.

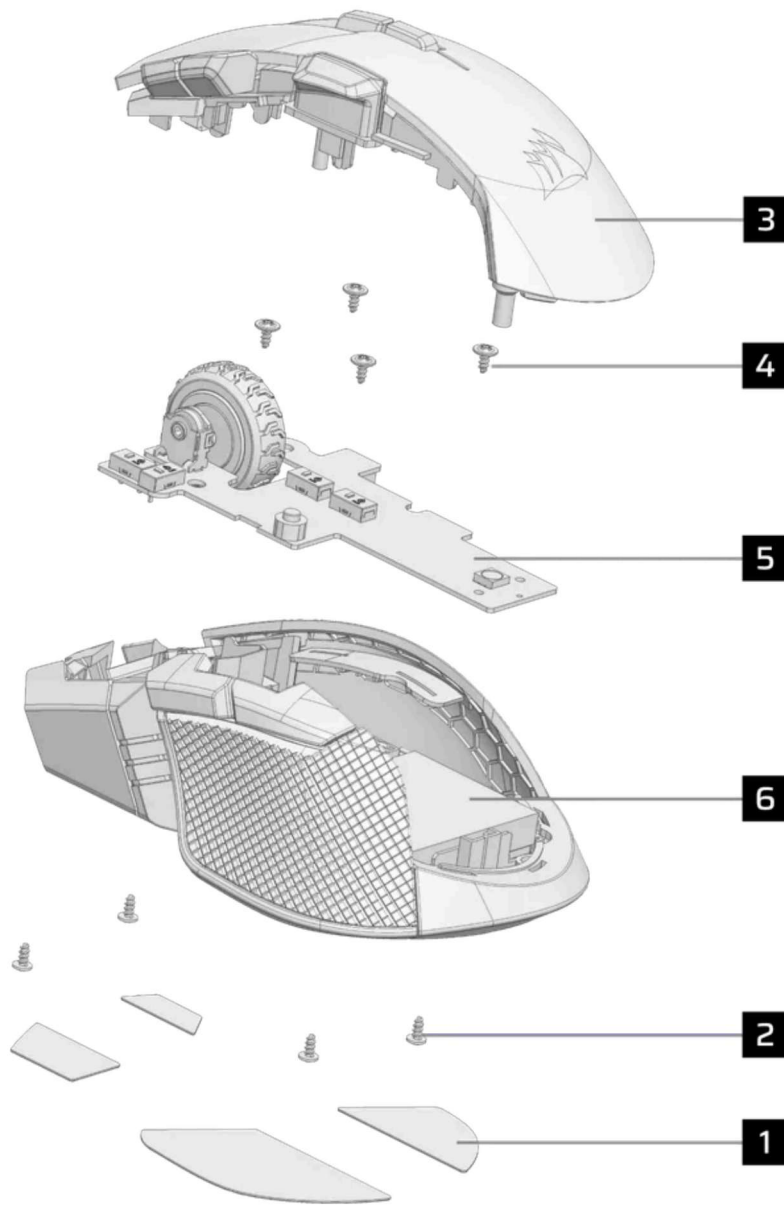
AKKUSTATUS	MULTIFUNKTIONS-LED-ANZEIGE		
	LED 1	LED 2	LED 3
AKKU WIRD GELADEN	PULSIERT GRÜN		
AKKUSTAND SEHR NIEDRIG, JETZT LADEN	PULSIERT ROT		
AKKUSTAND NIEDRIG, BALD LADEN	BLINKT ROT		
AKKUSTAND MITTEL	BLINKT GELB		
AKKUSTAND HOCH	BLINKT GRÜN		
AKKU GELADEN	GRÜN		
WIRELESS-STATUS	LED 1	LED 2	LED 3
2,4-GHz-DRAHTLOSMODUS - KOPPLUNG	BLINKT WEISS		
2,4-GHz-DRAHTLOSMODUS - GEKOPPELT	WEISS		
2,4-GHz-DRAHTLOSMODUS - KOPPLUNG FEHLGESCHLAGEN	PULSIERT WEISS		
BT-DRAHTLOSMODUS - KOPPLUNG	BLINKT BLAU		
BT-DRAHTLOSMODUS - GEKOPPELT	BLAU		
BT-DRAHTLOSMODUS - KOPPLUNG FEHLGESCHLAGEN	PULSIERT BLAU		
DPI-STUFEN-STATUS	LED 1	LED 2	LED 3
STUFE 1	CYAN	AUS	AUS
STUFE 2	CYAN	CYAN	AUS
STUFE 3	CYAN	CYAN	CYAN
ONBOARD-PROFILSTATUS	LED 1	LED 2	LED 3
PROFIL 1	ROT	AUS	AUS
PROFILE # 2	AUS	GRÜN	AUS
PROFILE # 3	AUS	AUS	BLAU

TASTE	BESCHREIBUNG	PROFILE #1 (STANDARD)	PROFILE #2	PROFILE #3
A	LINKE MAUSTASTE	LINKSKLICK	LINKSKLICK	LINKSKLICK
B	RECHTE MAUSTASTE	RECHTSKLICK	RECHTSKLICK	RECHTSKLICK
C	MAUSRAD	MITTLERE MAUSTASTE	MITTLERE MAUSTASTE	MITTLERE MAUSTASTE
D	PROFIL-AUFWÄRTS-TASTE	PROFIL AUFWÄRTS	PROFIL AUFWÄRTS	PROFIL AUFWÄRTS
E	PROFIL-ABWÄRTS-TASTE	PROFIL ABWÄRTS	PROFIL ABWÄRTS	PROFIL ABWÄRTS
F	DPI-ERHÖHEN-TASTE	DPI ERHÖHEN	DPI ERHÖHEN	DPI ERHÖHEN
G	DPI-VERRINGERN-TASTE	DPI VERRINGERN	DPI VERRINGERN	DPI VERRINGERN
H	VORWÄRTS-TASTE	VORWÄRTS	1	1
J	OPTIONSTASTE (G KEY)	G KEY	E	2
I	RÜCKWÄRTS-TASTE	RÜCKWÄRTS	2	3

BESCHREIBUNG	PROFILE #1 (STANDARD)	PROFILE #2	PROFILE #3
DPI-STUFE 1	800 DPI	400 DPI	800 DPI
DPI-STUFE 2	1500 DPI (STANDARD)	800 DPI	1500 DPI
DPI-STUFE 3	3000 DPI	1500 DPI	3000 DPI

INFORMATIONEN ZUM ENTFERNEN DES AKKUS

Dieses Produkt enthält einen wiederaufladbaren Akku. Die Sicherheitsrichtlinien müssen befolgt werden, wenn das Produkt entsorgt oder recycelt werden soll. Um den Akku sicher für die Entsorgung und das Recycling zu entfernen, befolgen Sie die nummerierten Schritte in den unten stehenden Abbildungen.



1. Füße entfernen (4x)
2. PCB-Schraube abmontieren (4x)
3. Unterbaugruppe des oberen Gehäuses abmontieren
4. PCB-Schraube abmontieren (4x)
5. PCB abmontieren
6. Akku entfernen

CORSAIR MEMORY, Inc. empfiehlt den Kunden das ordnungsgemäße Recyceln gebrauchter elektronischer Hardware und wiederaufladbarer Akkus gemäß den lokalen Gesetzen und Bestimmungen.

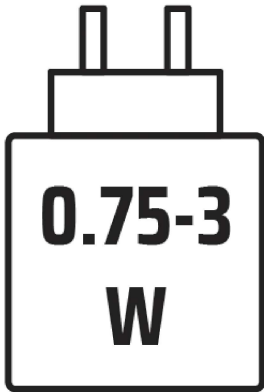
AKKU-INFORMATIONEN

- M/N(型號): SH703448
- Kapazität(電池容量): 3,7 V, 1.000 mAh, 3,7 Wh
- Scannen Sie den QR-Code für Details zur Batterie.



MausM/N(型號): RGP0188Bewertung(電壓電流): 5 V \equiv 0,8 A

EmpfängerM/N(型號): RGP0146Bewertung(電壓電流): 5 V \equiv 0,1 A



Die Leistung des Ladegeräts muss zwischen der für die Funkanlage benötigten Mindestleistung von 0,75 Watt und der zum Erreichen der maximalen Ladegeschwindigkeit benötigten Höchstleistung von 3 Watt liegen.

COPYRIGHT / RECHTLICHE INFORMATIONEN

©2026 CORSAIR MEMORY, Inc. Alle Rechte vorbehalten. CORSAIR und das Segel-Logo sind in den USA und/oder anderen Ländern eingetragene Marken von CORSAIR. Alle anderen Marken sind das Eigentum der jeweiligen Inhaber. Das Produkt kann von der Darstellung auf diesen Bildern leicht abweichen.



WEITERE ARTIKEL



BLOG

CORSAIR IRONCLAW

WIRELESS SE:

KOMFORTABLE STEUERUNG

IN IHRER HANDFLÄCHE