

# Willkommen bei AEG! Danke, dass Sie sich für unser Gerät entschieden haben.



Anwendungshinweise, Prospekte, Informationen zu Fehlerbehebung, Service und Reparatur erhalten Sie hier:  
[www.aeg.com/support](http://www.aeg.com/support)

Änderungen vorbehalten.

## INHALTSVERZEICHNIS

1. SICHERHEITSHINWEISE.....	19
2. SICHERHEITSANWEISUNGEN.....	22
3. MONTAGE.....	24
4. GERÄTEBESCHREIBUNG.....	26
5. TÄGLICHER GEBRAUCH.....	27
6. ZUSATZFUNKTIONEN.....	29
7. HINWEISE UND TIPPS.....	32
8. REINIGUNG UND PFLEGE.....	34
9. FEHLERBEHEBUNG.....	34
10. TECHNISCHE DATEN.....	36
11. ENERGIEEFFIZIENZ.....	37
12. INFORMATIONEN ZUR ENTSORGUNG.....	37

## 1. ⚠ SICHERHEITSHINWEISE

Lesen Sie vor der Montage und dem Gebrauch des Geräts zuerst die Bedienungsanleitung. Bei Verletzungen oder Schäden infolge nicht ordnungsgemäßer Montage oder Verwendung übernimmt der Hersteller keine Haftung. Bewahren Sie die Anleitung zum Nachschlagen an einem sicheren und zugänglichen Ort auf.

### 1.1 Sicherheit von Kindern und schutzbedürftigen Personen

- Das Gerät kann von Kindern ab 8 Jahren und Personen mit eingeschränkten physischen, sensorischen oder geistigen Fähigkeiten oder mit mangelnder Erfahrung/mangelndem Wissen benutzt werden, wenn sie durch eine für ihre Sicherheit zuständige Person beaufsichtigt werden oder von dieser Person Anweisungen erhalten haben, wie das Gerät sicher zu bedienen ist und welche Gefahren bei nicht

ordnungsgemäßer Bedienung bestehen. Kinder unter 8 Jahren und Personen mit schweren Behinderungen oder Mehrfachbehinderung sollten vom Gerät ferngehalten werden, wenn sie nicht ständig beaufsichtigt werden.

- Kinder sollten beaufsichtigt werden, um sicherzustellen, dass sie nicht mit dem Gerät.
- Halten Sie sämtliches Verpackungsmaterial von Kindern fern und entsorgen Sie es ordnungsgemäß.
- **WARNUNG:** Das Gerät und die zugänglichen Geräteteile werden während des Betriebs heiß. Halten Sie Kinder und Haustiere von dem Gerät fern, wenn es in Betrieb oder in der Abkühlphase ist.
- Falls Ihr Gerät mit einer Kindersicherung ausgestattet ist, empfehlen wir, diese einzuschalten.
- Kinder dürfen keine Reinigung und Wartung des Geräts ohne Beaufsichtigung durchführen.

## **1.2 Allgemeine Sicherheit**

- Dieses Gerät ist nur zum Kochen bestimmt.
- Dieses Gerät ist nur für den häuslichen Gebrauch im Haushalt in Innenräumen konzipiert.
- Dieses Gerät darf in Büros, Hotelzimmern, Gästezimmern in Pensionen, Bauernhöfen und anderen ähnlichen Unterkünften verwendet werden, wenn diese Nutzung das (durchschnittliche) Nutzungsniveau im Haushalt nicht überschreitet.
- **WARNUNG:** Das Gerät und die zugänglichen Geräteteile werden während des Betriebs heiß. Seien Sie vorsichtig und berühren Sie niemals die Heizelemente.
- **WARNUNG:** Kochen mit Fett oder Öl auf einem unbeaufsichtigten Kochfeld ist gefährlich und kann ggf. zu einem Brand führen.
- Rauch ist ein Hinweis auf Überhitzung. Verwenden Sie niemals Wasser, um das Kochfeuer zu löschen. Schalten Sie das Gerät aus und löschen Sie Flammen beispielsweise mit einer Löschdecke oder einem Deckel.

- **WARNUNG:** Das Gerät darf nicht durch ein externes Schaltgerät, wie eine Zeitschaltuhr, mit Strom versorgt oder an einen Schaltkreis angeschlossen werden, der von einem Programm regelmäßig ein- und ausgeschaltet wird.
- **VORSICHT:** Der Garvorgang muss überwacht werden. Ein kurzer Garvorgang muss kontinuierlich überwacht werden.
- **WARNUNG:** Brandgefahr: Lagern Sie keine Gegenstände auf den Kochflächen.
- Metallische Gegenstände wie Messer, Gabeln, Löffel und Deckel sollten nicht auf die Oberfläche des Kochfelds gelegt werden, da diese heiß werden können.
- Verwenden Sie das Gerät nicht, bevor es in den Einbauschränk gesetzt wird.
- Reinigen Sie das Gerät nicht mit Wasserspray oder Dampf.
- **WARNUNG:** Falls die Oberfläche einen Sprung hat, schalten Sie das Gerät aus, um die Gefahr eines Stromschlags zu vermeiden. Falls das Gerät direkt mit dem Stromnetz verbunden ist und nicht getrennt werden kann, nehmen Sie die Sicherung für den Anschluss heraus, um die Stromversorgung zu unterbrechen. Verständigen Sie in jedem Fall das autorisierte Servicezentrum.
- Wenn das Netzkabel beschädigt ist, muss es vom Hersteller, einem autorisierten Kundendienst oder einer ähnlich qualifizierten Person zur Vermeidung einer Gefahrenquelle ersetzt werden.
- **WARNUNG:** Verwenden Sie nur Schutzabdeckungen des Herstellers des Kochgeräts, von ihm in der Bedienungsanleitung als geeignet empfohlene Schutzabdeckungen oder die im Gerät enthaltene Schutzabdeckung. Es besteht Unfallgefahr durch die Verwendung ungeeigneter Schutzabdeckungen.

## 2. SICHERHEITSANWEISUNGEN

### 2.1 Montage

 **WARNUNG!**

Nur eine qualifizierte Fachkraft darf die Montage des Geräts vornehmen.

 **WARNUNG!**

Andernfalls besteht Verletzungsgefahr und das Gerät könnte beschädigt werden.

- Entfernen Sie das gesamte Verpackungsmaterial.
- Montieren Sie ein beschädigtes Gerät nicht und benutzen Sie es nicht.
- Halten Sie sich an die mitgelieferte Montageanleitung.
- Die Mindestabstände zu anderen Geräten und Küchenmöbeln sind einzuhalten.
- Seien Sie beim Umsetzen des Gerätes vorsichtig, da es sehr schwer ist. Tragen Sie stets Sicherheitshandschuhe und festes Schuhwerk.
- Dichten Sie die Ausschnittskanten des Schrankes mit einem Dichtungsmittel ab, um ein Aufquellen durch Feuchtigkeit zu verhindern.
- Schützen Sie die Geräteunterseite vor Dampf und Feuchtigkeit.
- Installieren Sie das Gerät nicht direkt neben einer Tür oder unter einem Fenster. So kann heißes Kochgeschirr nicht herunterfallen, wenn die Tür oder das Fenster geöffnet wird.
- Wird das Gerät über Schubladen eingebaut, achten Sie darauf, dass zwischen dem Geräteboden und der oberen Schublade ein ausreichender Abstand für die Luftzirkulation vorhanden ist.
- Der Boden des Geräts kann heiß werden. Achten Sie darauf eine feuerfeste Trennplatte aus Sperrholz, Küchenmöbelmaterial oder einem anderen nicht entflammaren Material unter dem Gerät anzubringen, damit der Boden nicht zugänglich ist.
- Die Trennplatte muss den gesamten Bereich unter dem Kochfeld abdecken.

### 2.2 Elektrischer Anschluss

 **WARNUNG!**

Brand- und Stromschlaggefahr.

- Alle elektrischen Anschlüsse sollten von einer qualifizierten Elektrofachkraft vorgenommen werden.
- Das Gerät muss geerdet aufgedruckt ist.
- Vor der Durchführung jeglicher Arbeiten muss das Gerät von der elektrischen Stromversorgung getrennt werden.
- Stellen Sie sicher, dass die Daten auf dem Typenschild mit den elektrischen Nennwerten der Netzspannung übereinstimmen.
- Vergewissern Sie sich, dass das Gerät ordnungsgemäß installiert ist. Lockere und unsachgemäße Stromnetzkabel oder Stecker (falls vorhanden) können die Klemme überhitzen.
- Verwenden Sie das richtige Stromnetzkabel.
- Achten Sie darauf, dass sich das Stromnetzkabel nicht verheddert.
- Stellen Sie sicher, dass ein Überspannungsschutz installiert ist.
- Verwenden Sie die Klemme für die Zugentlastung am Kabel.
- Stellen Sie beim Anschluss des Gerätesteckers an eine Steckdose sicher, dass das Netzkabel oder ggf. der Netzstecker nicht mit dem heißen Gerät oder heißem Kochgeschirr in Berührung kommt.
- Verwenden Sie keine Mehrfachsteckdosen oder Verlängerungskabel.
- Achten Sie darauf, den Netzstecker (falls zutreffend) oder das Netzkabel nicht zu beschädigen. Wenden Sie sich zum Austausch eines beschädigten Netzkabels an unser autorisiertes Servicezentrum oder eine Elektrofachkraft.
- Alle Teile, die gegen direktes Berühren schützen, sowie die isolierten Teile müssen so befestigt werden, dass sie nicht ohne Werkzeug entfernt werden können.

- Stecken Sie den Netzstecker erst nach Abschluss der Montage in die Steckdose. Stellen Sie sicher, dass der Netzstecker nach der Montage noch zugänglich ist.
- Falls die Steckdose lose ist, schließen Sie den Netzstecker nicht an.
- Ziehen Sie nicht am Netzkabel, wenn Sie das Gerät von der Stromversorgung trennen möchten. Ziehen Sie stets am Netzstecker.
- Verwenden Sie nur geeignete Trenneinrichtungen: Überlastschalter, Sicherungen (Schraub Sicherungen müssen aus dem Halter entfernt werden können), Fehlerstromschutzschalter und Schütze.
- Die elektrische Installation muss eine Trenneinrichtung aufweisen, mit der Sie das Gerät allpolig von der Stromversorgung trennen können. Die Trenneinrichtung muss mit einer Kontaktöffnungsweite von mindestens 3 mm ausgeführt sein.

## 2.3 Gebrauch

### **WARNUNG!**

Verletzungs-, Verbrennungs- und Stromschlaggefahr.

- Nehmen Sie keine technischen Änderungen am Gerät vor.
- Entfernen Sie vor der ersten Inbetriebnahme alle Verpackungen, Kennzeichnungen und Schutzfolien (falls zutreffend).
- Vergewissern Sie sich, dass die Lüftungsöffnungen nicht blockiert sind.
- Lassen Sie das Gerät während des Betriebs nicht unbeaufsichtigt.
- Schalten Sie die Kochzone nach jedem Gebrauch auf „aus“.
- Legen Sie kein Besteck und keine Deckel auf die Kochzonen. Anderenfalls werden sie sehr heiß.
- Benutzen Sie das Gerät nicht mit nassen Händen oder wenn es in Kontakt mit Wasser gerät.
- Verwenden Sie das Gerät nicht als Arbeitsfläche und bringen Sie keine Lebensmittel direkt damit in Kontakt.
- Verwenden Sie das Gerät nicht als direkte Kochfläche. Zum Kochen muss immer

geeignetes Kochgeschirr zum Einsatz kommen.

- Ist die Oberfläche des Geräts gesprungen, trennen Sie das Gerät sofort von der Stromversorgung, um einen Stromschlag zu verhindern.
- Wenn Sie Speisen in heißes Öl legen, kann es spritzen.
- Verwenden Sie keine Aluminiumfolie oder andere Materialien zwischen der Kochfläche und dem Kochgeschirr, sofern vom Hersteller dieses Geräts nicht anders angegeben.
- Verwenden Sie nur vom Hersteller empfohlenes Zubehör für dieses Gerät.

### **WARNUNG!**

Brand- und Explosionsgefahr.

- Öle und Fette können beim Erhitzen brennbare Dämpfe freisetzen. Halten Sie Flammen oder erhitzte Gegenstände während des Kochens von Fetten und Ölen fern.
- Die Dämpfe, die heißes Öl freisetzt, können zu einer spontanen Verbrennung führen.
- Gebrauchtes Öl, das Speisereste enthalten kann, kann schon bei einer niedrigeren Temperatur einen Brand verursachen als Öl, das zum ersten Mal verwendet wird.
- Platzieren Sie keine entflammaren Produkte oder Gegenstände, die mit entflammaren Produkten benetzt sind, im Gerät, auf dem Gerät oder in der Nähe des Geräts.

### **WARNUNG!**

Risiko von Schäden am Gerät.

- Lassen Sie heißes Kochgeschirr nicht auf dem Bedienfeld, um Verbrennungen zu vermeiden.
- Legen Sie keine heißen Topfdeckel auf die Glasoberfläche des Kochfeldes.
- Lassen Sie Kochgeschirr nicht leerkochen.
- Achten Sie darauf, dass keine Gegenstände oder Kochgeschirr auf das Gerät fallen. Die Oberfläche könnte beschädigt werden.
- Schalten Sie die Kochzonen nicht mit leerem Kochgeschirr oder ohne Kochgeschirr ein.

- Kochgeschirr aus Gusseisen, Aluminium oder mit einem beschädigten Boden kann Kratzer an dem Glas / der Glaskeramik verursachen. Heben Sie diese Gegenstände immer an, wenn Sie sie auf der Kochfläche bewegen müssen.

## 2.4 Reinigung und Pflege

- Reinigen Sie das Gerät regelmäßig, um eine Verschlechterung des Oberflächenmaterials zu verhindern.
- Schalten Sie das Gerät vor dem Reinigen aus und lassen Sie es abkühlen.
- Reinigen Sie das Gerät mit einem feuchten, weichen Lappen. Verwenden Sie ausschließlich Neutralreiniger. Verwenden Sie keine Scheuermittel, Scheuerschwämme, scharfe Reinigungsmittel oder Metallgegenstände, sofern nicht anders angegeben.

## 2.5 Wartung

- Wenden Sie sich zur Reparatur des Geräts an den autorisierten Kundendienst. Dabei dürfen ausschließlich Originalersatzteile verwendet werden.

- Bezüglich der Lampe(n) in diesem Gerät und separat verkaufter Ersatzlampen: Diese Lampen müssen extremen physikalischen Bedingungen in Haushaltsgeräten standhalten, wie z.B. Temperatur, Vibration, Feuchtigkeit, oder sollen Informationen über den Betriebszustand des Gerätes anzeigen. Sie sind nicht für den Einsatz in anderen Geräten vorgesehen und nicht für die Raumbeleuchtung geeignet.

## 2.6 Entsorgung

### **WARNUNG!**

Verletzungs- und Erstickungsgefahr.

- Informationen zur Entsorgung des Geräts erhalten Sie von Ihrer Gemeindeverwaltung.
- Trennen Sie das Gerät von der Stromversorgung.
- Schneiden Sie das Netzkabel in der Nähe des Geräts ab, und entsorgen Sie es.

# 3. MONTAGE

### **WARNUNG!**

Siehe Kapitel Sicherheitshinweise.

## 3.1 Vor der Montage

Notieren Sie vor der Montage des Kochfelds folgende Daten, die Sie auf dem Typenschild finden. Das Typenschild ist auf dem Boden des Kochfelds angebracht.

Seriennummer .....

## 3.2 Einbau-Kochfelder

Einbau-Kochfelder dürfen nur nach dem Einbau in normgerechte, passende Einbaumöbel und Arbeitsplatten betrieben werden.

## 3.3 Anschlusskabel

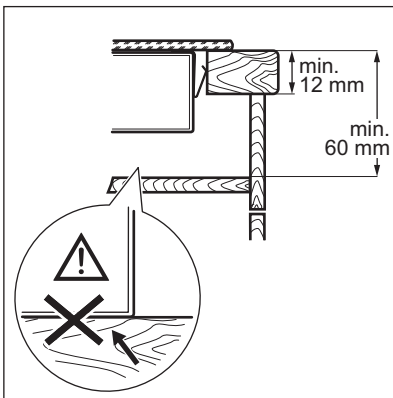
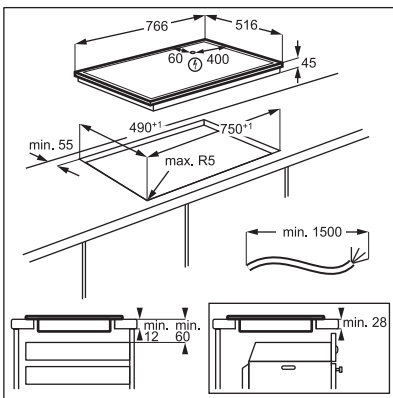
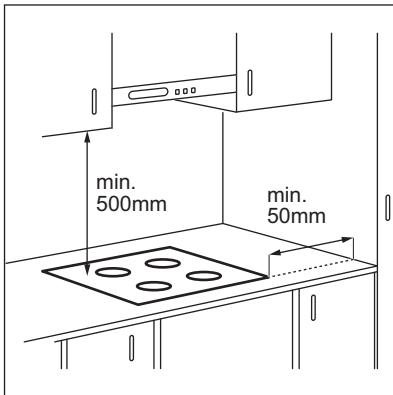
- Das Kochfeld wird mit einem Anschlusskabel.

- Ersetzen Sie ein defektes Netzkabel durch den Kabeltyp: H05V2V2-F die einer Temperatur von 90 °C oder mehr standhält. Wenden Sie sich an ein autorisiertes Servicezentrum. Das Anschlusskabel darf nur von einem qualifizierten Elektriker ersetzt werden.

## 3.4 Aufbau


Behandeln Sie das Gerät während der Installation vorsichtig, um ein Verbiegen oder Beschädigungen des Rahmens zu vermeiden.

Wenn Sie das Kochfeld unter einer Dunstabzugshaube installieren, beachten Sie bitte die Montageanleitung der Dunstabzugshaube für den Mindestabstand zwischen den Geräten.

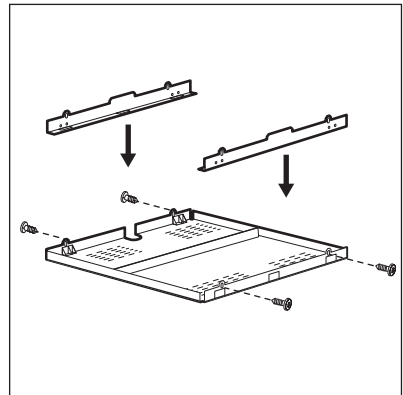


Sie finden das Video-Tutorial „So installieren Sie Ihr AEG Strahlungskochfeld - Arbeitsflächeninstallation“. indem Sie den vollständigen Namen eingeben, der in der folgenden Grafik angegeben ist.


 [www.youtube.com/electrolux](http://www.youtube.com/electrolux)  
[www.youtube.com/aeg](http://www.youtube.com/aeg)

How to install your AEG  
 Radiant Hob - Worktop installation 

### 3.5 Schutzkasten

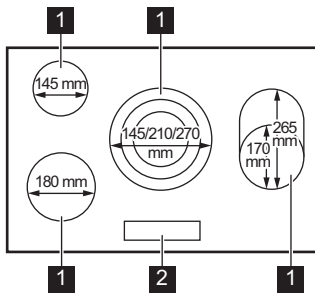


Wenn Sie einen Schutzkasten (optionales Zubehör) verwenden, ist der Schutzboden direkt unter dem Kochfeld nicht erforderlich. Das Schutzkasten Zubehör ist möglicherweise in einigen Ländern nicht erhältlich. Wenden Sie sich an den Kundendienst.

 Der Schutzkasten kann nicht verwendet werden, wenn das Kochfeld über einem Backofen installiert wird.

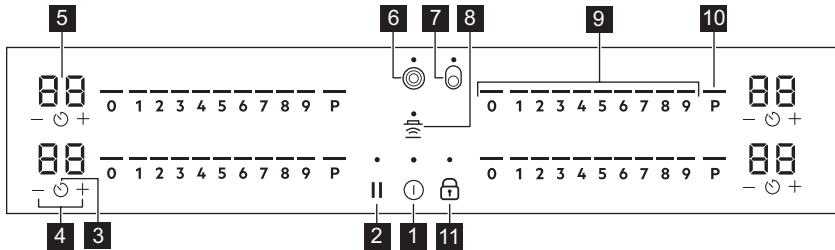
## 4. GERÄTEBESCHREIBUNG

### 4.1 Anordnung der Kochflächen



- 1 Kochzone
- 2 Bedienfeld

### 4.2 Bedienfeldlayout



Bedienen Sie das Gerät über die Sensorfelder. Die Anzeigen, Kontrolllampen und akustischen Signale informieren Sie über die aktiven Funktionen.

Sensorfeld	Funktion	Beschreibung	
1	ⓘ	Ein / Aus	Ein- und Ausschalten des Geräts.
2		Pause	Ein- und Ausschalten der Funktion.
3	🕒	Timer	Einstellen der Funktion.
4	+ / -	-	Erhöhen oder Verringern der Zeit.
5	-	Timer-Anzeige	Zeigt die Zeit in Minuten an.
6	⊙	-	Ein- und Ausschalten des äußeren Kreises.
7	⊙	-	Ein- und Ausschalten des äußeren Kreises.
8	☰	Hob²Hood	Ein- und Ausschalten des manuellen Modus der Funktion.