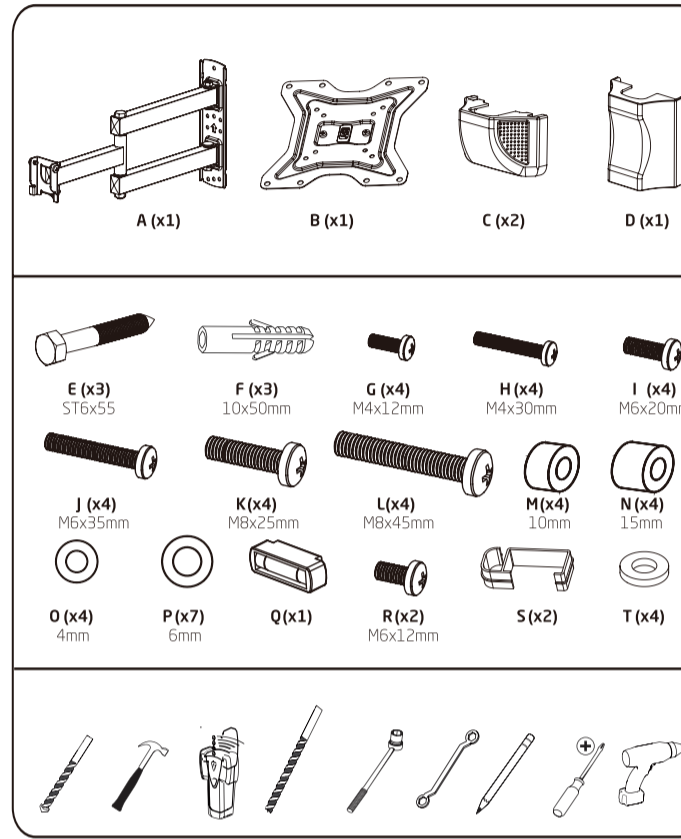
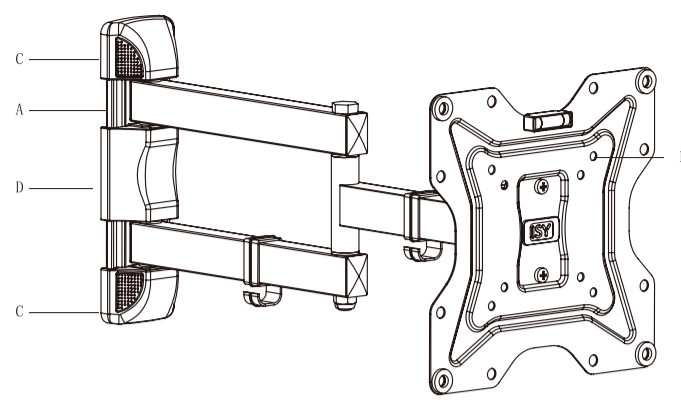


TV Wall Bracket

ITV-3100 -2

TV-Wandhalterung



EN	User Manual	HU	Felhasználói kézikönyv
DE	Bedienungsanleitung	IT	Manuale d'uso
ES	Manual del usuario	NL	Gebruikshandleiding
FR	Mode d'emploi	PL	Instrukcja obsługi

Safety instructions EN

Do not change or modify the product, product parts or accessories. Please read this user manual carefully before using the product for the first time. It contains important safety information as well as instructions on how to use and care for the product. Keep the user manual for future use and enclose it with the appliance if you pass it on to third parties.

- Danger**
- Risk of serious injury and danger to life from a falling TV set and/or the wall bracket.
 - Improper installation of the product and/or installation with unsuitable or insufficiently dimensioned installation material and/or by a person without the expertise to install the product properly and/or failure to observe the safety instructions in this manual may result in the TV set and/or the wall bracket falling down without warning.
 - Only install the product yourself if you have sufficient expertise to install it, select suitable installation materials and ensure that the product is installed permanently and securely.
 - Keep children away from the product during assembly and operation! The product is not a toy!
 - Always ensure that no persons or children are under the product or in the immediate vicinity of the product during installation and operation. If necessary, cord off the danger zone with suitable materials.
 - Wear safety shoes and a hard hat when installing the product, attaching the TV set and checking that it is securely installed.
 - Do not install the product in places where people may be present.

- Caution**
- Make sure that there are no electrical cables, water pipes, gas pipes or other lines in the wall at the installation position.
 - Make sure that the desired wall can support the total weight. The total weight is the sum of the weights of the wall bracket and the TV set.
 - The maximum load capacity of the product of 25kg must not be exceeded, otherwise it may lead to product failure or personal injury.
 - The product is only suitable for indoor use. Outdoor use may result in product failure or personal injury.
 - Take care not to load the product asymmetrically.

Disclaimer
This product contains safety accessories that must be used in conjunction with the product to prevent the product from falling. All of the fastening screws provided have to be used. Please refer to the enclosed information for proper installation of these safety accessories. In no event shall the seller be liable for any direct, indirect, punitive, incidental, special or consequential damages to property or life arising out of or related to the use or misuse of this product.

- 1. Components**
- | | |
|----------------------|----------------------|
| A Wall bracket | C Cover top / bottom |
| B Installation plate | D Cover middle |

2. Intended use
The TV wall bracket is used to install flat screens for private, non-commercial domestic use. The TV wall bracket is intended for indoor use only. Most flat screen TVs with flat and curved screens between 19 and 48 inches (48 - 122cm) with VESA standard 75 x 75, 100 x 100, 100x200, 200 x 100 and 200 x 200 can be installed on this TV wall bracket. The TV can be tilted by +5° to -15° and swivelled to the left and right by 180°. The arm of the wall bracket extends 432mm from the wall, with an adjustable level of up to ±6° for maximum viewing flexibility. Installation material is included in the scope of delivery.
Imtron GmbH accepts no liability for damage to the product, damage to property or personal injury due to careless, improper or incorrect use of the product or use for a purpose not specified by the manufacturer.

- Important notes before installation**
- With the variety of TV sets and wall constructions available on the market, the installation material supplied cannot cover all possibilities.
 - Please note that the expansion anchors supplied are only approved for concrete and solid brick walls. All fixing screws supplied must be used.
 - Obtain suitable installation material from specialised dealers for other types of material and construction of the wall intended for installation.
 - If the TV wall bracket and TV set are not installed properly or used improperly, the wall bracket may fall down with the TV set and cause damage to property and possibly personal injury.
 - Check the strength of the wall before installation.
 - The load-bearing capacity of this TV wall bracket depends crucially on the quality and strength of

the wall on which it is installed.
• If in doubt, contact a trained specialist to install this product and do not attempt to do it yourself!
• If in doubt, commission a specialist with the installation!

Tools required (not included)

Spanner	For drywall: Stud finder	For brick/concrete wall: Hammer
Phillips screwdriver	Wood drill	Masonry drill
Pencil		
Drill		

- TV set**
• Read the operating instructions for your TV set before installation. They usually provide information on the type and dimensions of suitable installation materials.
• Obtain suitable installation material for installing the TV set from a specialist retailer if it is not included in the supplied installation kit.
• If in doubt, contact a trained specialist to install this product and do not attempt to do it yourself!

3. Installation

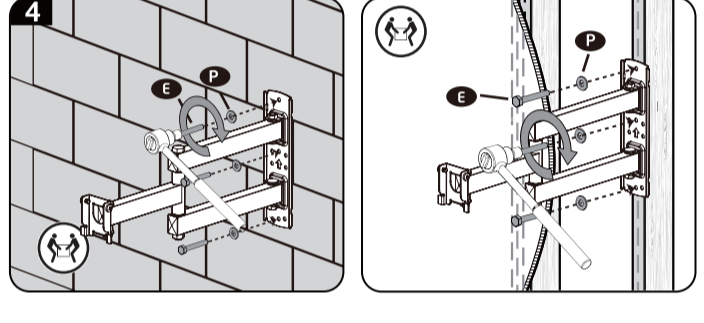
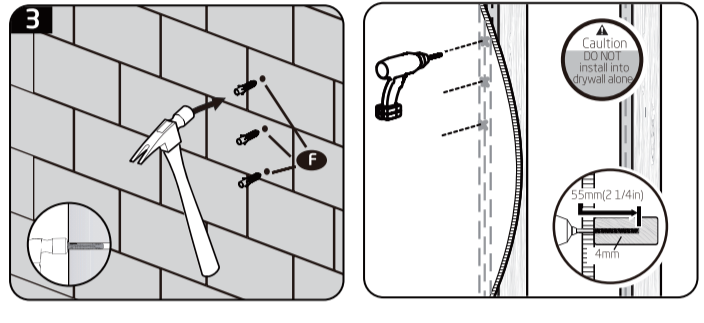
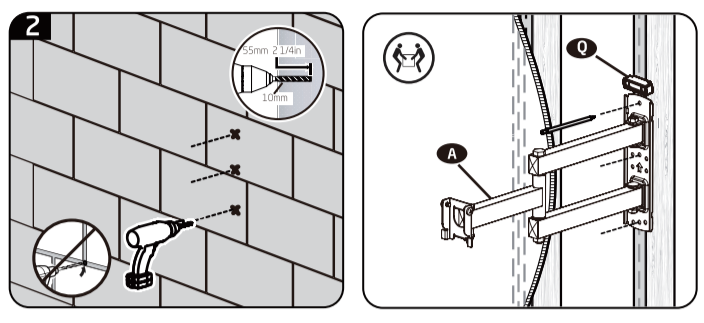
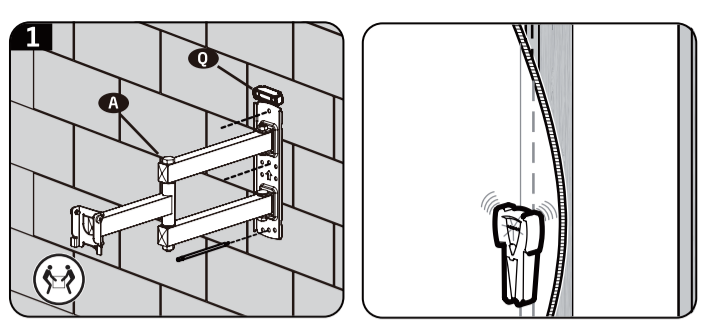
- Proceed step by step according to the illustrated assembly instructions (1 - 8).
- Important!**
- Do not use further if the product is damaged.
 - If installed on furniture, the stability may be impaired.
 - Use suitable tools and safety equipment if necessary. 2 persons are required for installation.
 - Use of force or excessive force during installation may damage your TV set or the product.
 - After installing the product, check the stability and reliability, also of the installed TV set.

- Fig. 1** Use the supplied bubble level to align the wall bracket properly. Clip the bubble level to the TV wall bracket. If you are installing the TV bracket on a brick or concrete wall, screw the bracket to the wall at the desired height.
- Fig. 2** First mark the drill holes and then drill 3 holes about 55 mm deep using a 10 mm drill bit.
- Fig. 3** Insert the expansion anchors.
- Fig. 4** Secure the wall bracket with the appropriate washers and screws.
If you are installing the TV wall bracket on drywall, screw the wall bracket into the studs of the drywall at the desired height. First use a stud finder to locate the studs. Then mark the drill holes and drill 3 pilot holes about 55mm deep using a 4mm drill bit. Do not use expansion anchors in this case. Secure the wall bracket with the appropriate washers and screws.
- Fig. 5** Secure the installation plate with 4 screws to the back of your TV set. Make sure the screws are the correct length (not too long and not too short) to hold the TV securely and not damaging it. Use the appropriate washers, spacers and screws.
- Fig. 6** Cover the screws at the top, bottom and centre of the wall bracket with the top, bottom and centre cover caps. The cover caps are simply pushed onto the wall bracket.
- Fig. 7** Two people may be required to install your TV set on the wall bracket. Secure the TV set with 2 screws to the wall bracket.
- Fig. 8** Set the desired tilt angle of the TV set between +5° and -15°. Slightly loosen the two fixing screws between the wall bracket and the installation plate, adjust the tilt angle and retighten the screws. Use the cable clip to neatly route the cables to the TV set.
This illustration also shows the dimensions of the wall bracket.

- 4. Cleaning and care**
- In case of damage, remove the TV set and stop using the product.
 - Check the connecting elements every 2 months to ensure that no screws have come loose.
 - Check the stability and reliability of the product and the installed TV set at regular intervals (at least every 3 months).
 - Clean the product with a soft, damp cloth and a mild detergent. Finally, wipe it with a dry cloth. Do not use alcohol, acetone, benzene, abrasive cleaners, etc. to clean the product. Do not use hard brushes or metal objects.

5. Technical data

Max. load capacity	25kg
Screen diagonal	19 - 48 inches (48 - 122cm)
VESA standard	75 x 75, 100 x 100, 100x200, 200 x 100 and 200 x 200mm
Tilt function	+5° to -15°
Swivel function	±53° to 90°**
Rotation	±6°
Wall clearance	432mm
Weight (ca.)	1.65kg
	depending on TV size



Sicherheitshinweise DE

Verändern oder modifizieren Sie das Produkt, Produktteile und Zubehör nicht. Bitte lesen Sie die Gebrauchsanleitung vor der ersten Inbetriebnahme aufmerksam durch. Sie enthält wichtige Informationen zur Sicherheit sowie Anleitungen zur Verwendung und Pflege des Geräts. Bewahren Sie die Anleitung für den späteren Gebrauch auf und legen Sie diese dem Gerät bei, wenn Sie es an Dritte weitergeben.

- Gefahr**
- Gefahr schwerer Verletzungen und Lebensgefahr durch einen herabfallenden Fernseher und/oder die Wandhalterung.
 - Bei unsachgemäßer Montage des Produkts und/oder der Montage mit ungeeignetem oder zu schwach dimensioniertem Montagematerial und/oder durch eine Person ohne Fachkenntnisse für eine sachgemäße Montage des Produkts und/oder der Missachtung der in dieser Anleitung aufgeführten Sicherheitshinweise, kann der Fernseher und/oder die Wandhalterung ohne Vorwarnung herunterfallen.
 - Montieren Sie das Produkt nur dann selbst, wenn Sie über ausreichende Fachkenntnisse zur Montage, Auswahl geeigneten Montagematerials und die Gewährleistung einer dauerhaften und sicheren Anbringung des Produkts verfügen.
 - Halten Sie Kinder während Montage und Betrieb vom Produkt fern! Das Produkt ist kein Spielzeug!
 - Achten Sie stets darauf, dass sich während Montage und Betrieb keine Personen oder Kinder unter dem Produkt oder in dessen unmittelbarer Nähe aufhalten. Sperren Sie notfalls den Gefahrenbereich mit geeigneten Materialien ab.
 - Tragen Sie während der Montage des Produkts, während des Befestigens des Fernsehers und während der Überprüfung der sicheren Montage Sicherheitsschuhe und Schutzhelm.
 - Montieren Sie das Produkt nicht an Stellen, unter denen sich Menschen befinden können.

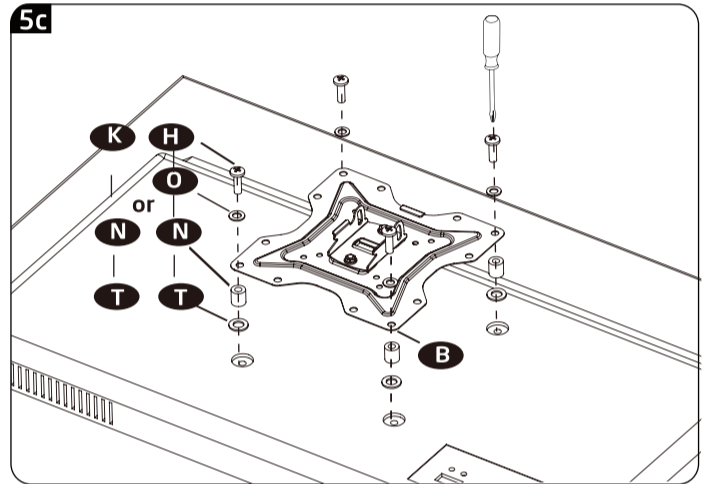
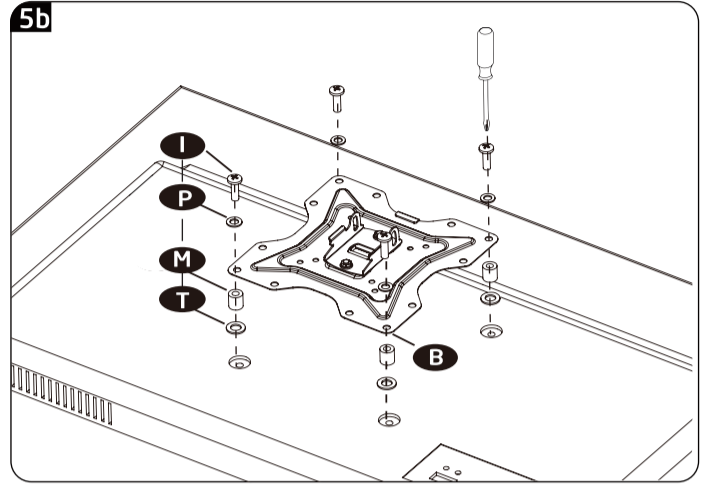
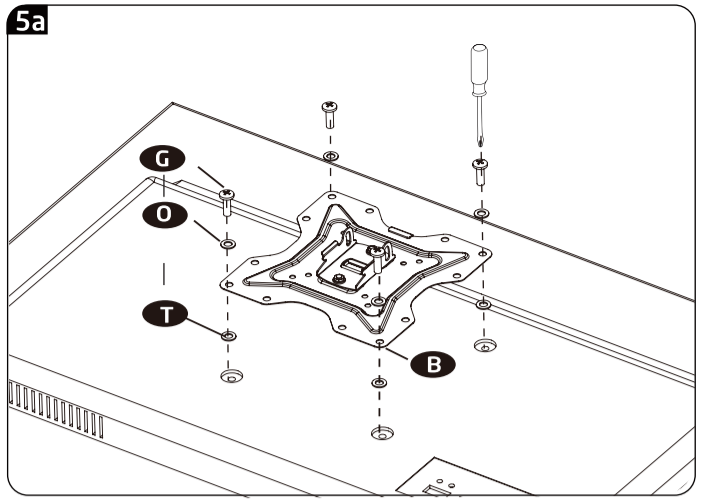
- Vorsicht**
- Vergewissern Sie sich, dass sich keine Elektrokabel, Wasser-, Gasrohre oder andere Leitungen an der Montageposition in der Wand befinden.
 - Vergewissern Sie sich, dass die gewünschte Wand das Gesamtgewicht tragen kann. Das Gesamtgewicht ist die Summe aus dem Gewicht von Wandhalterung und Fernseher.
 - Die maximale Nutzlast des Produkts von 25 kg darf nicht überschritten werden, da es sonst zum Versagen des Produkts oder Verletzungen führen kann.
 - Das Produkt ist nur für den Innenbereich geeignet. Die Verwendung im Freien kann zum Versagen des Produkts oder Verletzungen führen.
 - Achten Sie darauf das Produkt nicht asymmetrisch zu belasten.

Haftungsausschluss
Dieses Produkt enthält Sicherheitszubehör, das in Verbindung mit dem Produkt verwendet werden muss, um zu verhindern, dass das Produkt herunterfällt. Es müssen alle der mitgelieferten Befestigungsschrauben angebracht werden. Bitte beachten Sie die beliegenden Informationen zur ordnungsgemäßen Installation dieses Sicherheitszubehörs. Der Verkäufer haftet in keinem Fall für direkte, indirekte, strafbare, zufällige, besondere oder Folgeschäden an Eigentum oder Leben, die sich aus der Verwendung oder dem Missbrauch dieses Produkts ergeben oder damit zusammenhängen.

- 1. Bauteile**
- | | |
|-----------------|------------------------------|
| A Wandhalterung | C Abdeckkappe oben und unten |
| B Montageplatte | D Abdeckkappe Mitte |

2. Bestimmungsgemäße Verwendung
Die TV-Wandhalterung dient der Befestigung von Flachbildschirmen für den privaten, nichtgewerblichen Hausgebrauch. Die TV-Wandhalterung ist nur für den Gebrauch in Innenbereichen vorgesehen. Die meisten Flachbildfernseher zwischen 19 und 48 Zoll (48 - 122 cm) mit VESA-Standard 75 x 75, 100 x 100, 100x 200, 200 x 100 und 200 x 200 können an dieser TV-Wandhalterung montiert werden. Die Neigung des Fernsehers um +5° bis -15° ist möglich und er kann um 180° nach links und rechts geschwenkt werden. Der Arm der Wandhalterung reicht 432 mm von der Wand mit einer bis zu ±6° einstellbaren Ebene für maximale Flexibilität beim Fernsehen. Installationsmaterial ist im Lieferumfang enthalten. Die Imtron GmbH übernimmt keine Haftung für Schäden am Produkt, Sachschäden, oder Verletzung von Personen aufgrund von unachtsamer, unsachgemäßer oder falscher Verwendung des Produkts oder Nutzung für einen nicht vom Hersteller angegebenen Zweck.

- Wichtige Hinweise vor der Montage**
- Bei der Vielfalt der auf dem Markt erhältlichen Fernseher und Wandkonstruktionen kann das mitgelieferte Installationsmaterial nicht alle Möglichkeiten abdecken.
 - Beachten Sie, dass die mitgelieferten Dübel nur für Beton- und Vollziegelwände zugelassen sind. Alle mitgelieferten Befestigungsschrauben müssen verwendet werden.
 - Besorgen Sie sich geeignetes Montagematerial im Fachhandel bei anderen Material- und Konstruktionsarten der für die Verbindung vorgesehenen Wand.



- Bei nicht sachgerechter Montage oder nicht bestimmungsgemäßen Gebrauch der TV-Wandhalterung und des Fernsehers kann die Halterung mit dem Fernseher herunterfallen und Sachschäden und unter Umständen auch Verletzungen verursachen.
- Überprüfen Sie vor der Installation die Festigkeit der Wand.
- Die Tragfähigkeit dieser TV-Wandhalterung hängt entscheidend von der Beschaffenheit und der Festigkeit der Wand ab, an der diese Halterung montiert wird.
- Im Zweifel wenden Sie sich zwecks Montage dieses Produkts an dazu ausgebildete Fachkräfte und versuchen Sie es nicht selbst!
- Beauftragen Sie im Zweifel einen Fachmann mit der Montage!

Benötigte Werkzeuge (gehören nicht zum Lieferumfang)

Schraubenschlüssel	Bei Trockenbauwand	Bei Ziegel-/Betonwand:
Kreuzschlitzschraubendreher	Balkensucher	Hammer
Bleistift	Holzbohrer	Steinbohrer
Bohrmaschine		

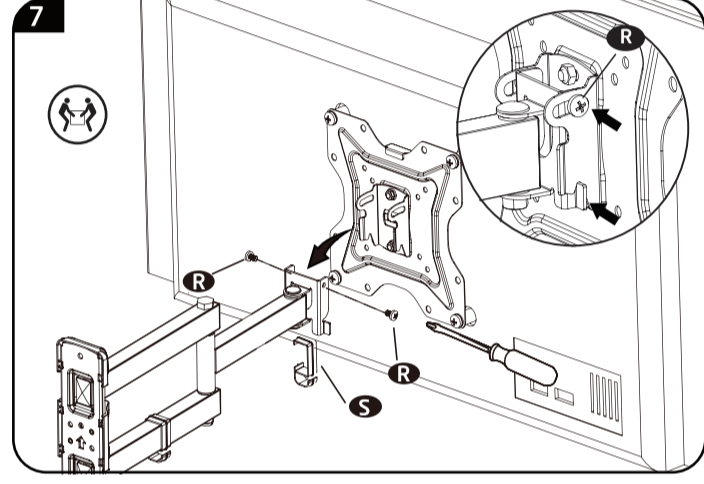
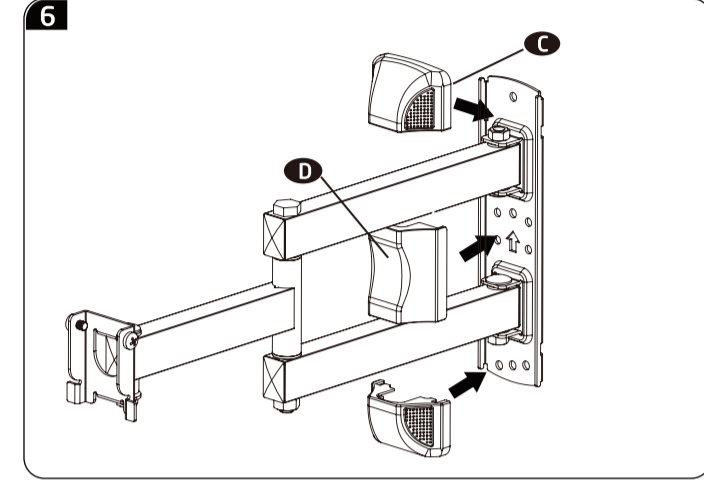
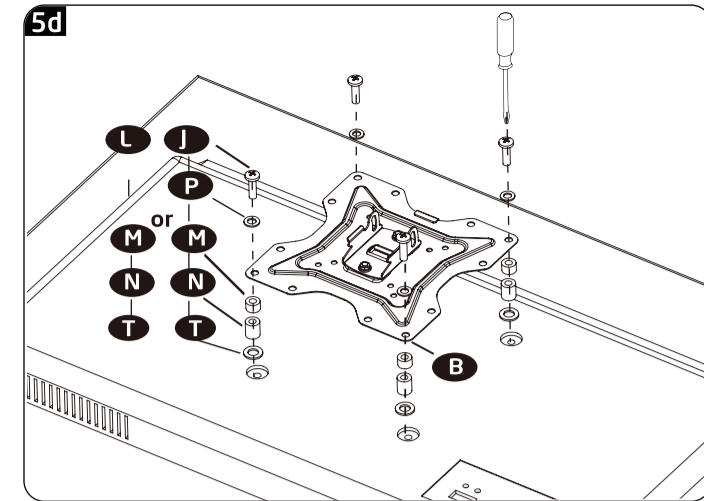
Fernseher
Lesen Sie vor der Montage auch die Bedienungsanleitung Ihres Fernsehers. Diese gibt in der Regel Informationen über die Art und die Maße des geeigneten Befestigungsmaterialien.
Beschaffen Sie sich geeignetes Befestigungsmaterial zur Montage des Fernsehers im Fachhandel, sofern es nicht Bestandteil des mitgelieferten Montage-Sets ist.
Im Zweifel wenden Sie sich zwecks Montage dieses Produkts an dazu ausgebildete Fachkräfte und versuchen Sie es nicht selbst!

3. Montage

- Gehen Sie Schritt für Schritt gemäß der bebilderten Montageanleitung vor (1 - 8).
- Wichtig!**
- Kein weiterer Einsatz bei Schäden am Produkt.
 - Bei Montage an Möbeln kann die Standsicherheit beeinträchtigt sein.
 - Verwenden Sie geeignete Werkzeuge und ggf. Sicherheitsausrüstung. Zur Montage werden 2 Personen benötigt.
 - Anwendung von Gewalt oder übermäßiger Kraftaufwand bei der Montage kann Ihren Fernseher oder das Produkt beschädigen.
 - Überprüfen Sie nach der Montage des Produkts Stabilität und Zuverlässigkeit, auch des montierten Fernsehers.

- Abb. 1** Verwenden Sie die mitgelieferte Libelle der Wasserwaage, um die Wandhalterung korrekt auszurichten. Klammern Sie die Libelle an der TV-Halterung an. Wenn Sie die TV-Halterung an einer gemauerten oder Betonwand montieren, schrauben Sie die Halterung in der gewünschten Höhe an der Wand an.
- Abb. 2** Markieren Sie zunächst die Bohrlöcher und bohren Sie dann 3 Löcher mit einem 10 mm Bohrer etwa 55 mm tief.
- Abb. 3** Setzen Sie die Spreizdübel ein.
- Abb. 4** Sichern Sie die Wandhalterung mit den entsprechenden Unterlegscheiben und Schrauben. Wenn Sie die TV-Wandhalterung an einer Trockenbauwand montieren, schrauben Sie die Halterung in der gewünschten Höhe in die Stollen der Trockenbauwand. Verwenden Sie zunächst einen Balkensucher, um die Stollen ausfindig zu machen. Markieren Sie dann die Bohrlöcher und bohren Sie 3 Pilotbohrungen mit einem 4 mm Bohrer etwa 55 mm tief. Verwenden Sie in diesem Fall keine Dübel. Sichern Sie die Wandhalterung mit den entsprechenden Unterlegscheiben und Schrauben.
- Abb. 5** Sichern Sie die Montageplatte mit 4 Schrauben an der Rückseite Ihres Fernsehers. Achten Sie auf die korrekte Länge der Schrauben (nicht zu lang und nicht zu kurz), um den Fernseher einerseits sicher zu halten und ihn andererseits nicht zu beschädigen. Verwenden Sie die entsprechenden Unterlegscheiben, Abstandhalter und Schrauben.
- Abb. 6** Decken Sie die Schrauben oben, unten und in der Mitte der Wandhalterung mit der oberen, unteren und mittleren Abdeckkappe ab. Die Abdeckkappen werden einfach aufgesteckt.
- Abb. 7** Zum Installieren Ihres Fernsehers an der Wandhalterung sind ggf. 2 Personen erforderlich. Sichern Sie den Fernseher mit 2 Schrauben an der Wandhalterung.
- Abb. 8** Stellen Sie den gewünschten Neigungswinkel des Fernsehers zwischen +5° und -15° ein. Lösen Sie die beiden Festigungsschrauben zwischen Wandhalterung und Montageplatte etwas, stellen Sie den Neigungswinkel ein und ziehen Sie die Schrauben wieder fest an. Verwenden Sie den Kabel-Clip, um die Kabel zum Fernseher ordentlich zu verlegen. In dieser Abbildung finden Sie ebenfalls die Abmessungen der Wandhalterung.

- 4. Reinigung und Pflege**
- Entfernen Sie im Schadenfall den Fernseher und verwenden Sie das Produkt nicht weiter.
 - Überprüfen Sie die Verbindungselemente alle 2 Monate, um zu gewährleisten, dass sich keine Schrau-



- benötigt haben.
- Überprüfen Sie Stabilität und Zuverlässigkeit des Produkts und des montierten Fernsehers in regelmäßigen Abständen (mindestens alle 3 Monate).
- Reinigen Sie das Produkt mit einem weichen, feuchten Tuch und einem milden Reinigungsmittel. Zum Schluss wischen Sie es mit einem trockenen Tuch ab. Verwenden Sie zum Reinigen des Produkts keinen Alkohol, Azeton, Benzol, Scheuermittel usw. Verwenden Sie keine harten Bürsten oder Metallgegenstände.

5. Technical data

Max. Tragkraft	25 kg
Flächschrimdiagonale	19 - 48 Zoll (48 - 122 cm)
VESA-Standard	75 x 75, 100 x 100, 100x200, 200 x 100 und 200 x 200 mm
Neigungsfunktion	+5° bis -15°
Schwenkfunktion	±53° bis 90°**
Drehung	±6°
Wandabstand	432 mm
Gewicht (ca.)	1.65 kg
	abhängig von der Größe des Fernsehers

Instrucciones de seguridad ES

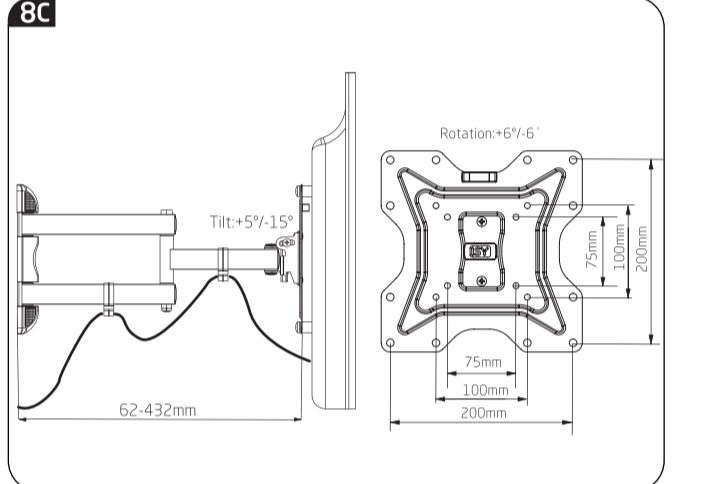
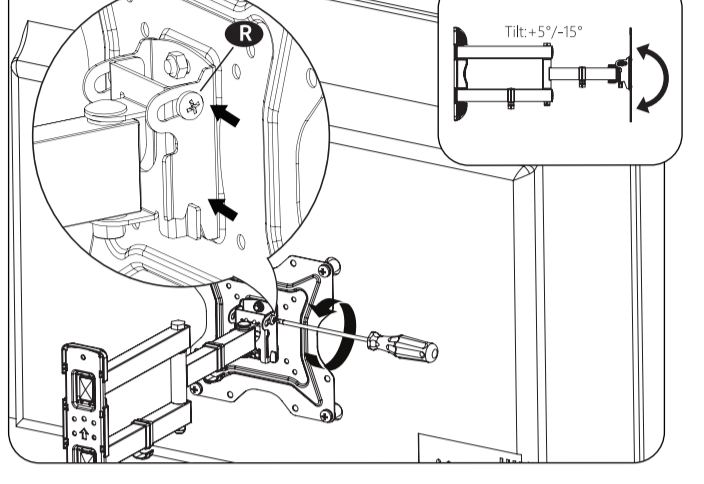
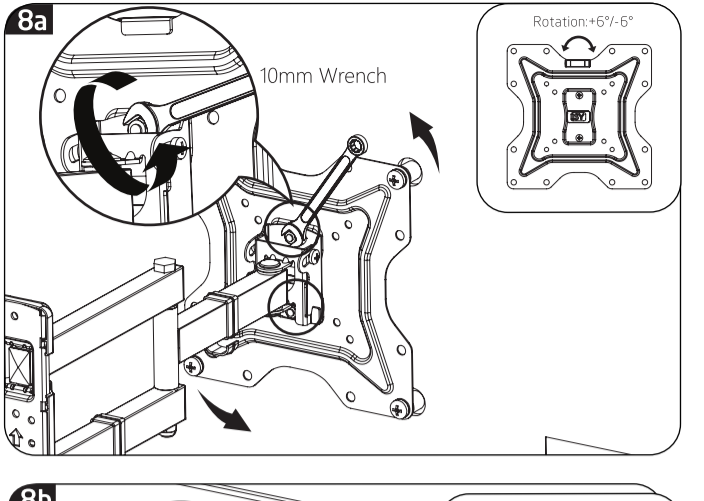
No cambie ni modifique el producto, piezas del producto ni accesorios. Lea cuidadosamente este manual del usuario antes de usar por primera vez el producto. Contiene información de seguridad importante así como instrucciones de uso y cuidado del producto. Conserve el manual del usuario para uso en el futuro e inclúyalo con el aparato si lo transfiere a terceros.

- Peligro**
- Peligro de lesiones graves y riesgo para la vida por caída del equipo de TV y/o el soporte de pared.
 - Una instalación inadecuada del producto e/o instalación con material de instalación inadecuado o de dimensiones insuficientes, y/o por una persona sin la experiencia para instalar adecuadamente el producto, y/o no obedecer las instrucciones de seguridad en este manual puede resultar en la caída del aparato de TV y/o el soporte de pared sin previo aviso.
 - Instale usted mismo el producto exclusivamente si tiene la experiencia suficiente para instalarlo, selección materiales de instalación adecuados y asegúrese de que el producto está instalado permanentemente y con seguridad.
 - Mantenga alejados de los niños del producto durante el montaje y el uso! El producto no es un juguete!
 - Asegúrese de que ninguna persona o niño esté bajo el producto ni en sus inmediaciones durante la instalación y uso. Si es necesario, cordonee la zona de peligro con material adecuado.
 - Lleve calzado de seguridad y casco cuando instale el producto, instale el aparato de TV y compruebe que está incluido con seguridad.
 - No instale el producto en lugares en los que pueda haber personas.

- Precaución**
- Asegúrese de que no existan cables eléctricos, conductos de agua, conductos de gas ni otras líneas de suministro en la posición de instalación.
 - Asegúrese de que la pared deseada pueda soportar el peso total. El peso total es la suma de pesos del soporte de pared y el aparato de TV.
 - La capacidad de carga máxima del producto de 25 kg no debe excederse, dado que podría hacer que el producto falle o causar lesiones personales.
 - El producto solamente es adecuado para uso en interior. El uso en exterior puede causar un fallo del producto o lesiones personales.
 - Tenga cuidado en no cargar el producto de forma asimétrica.

Descargo de responsabilidad
Este producto contiene accesorios de seguridad que deben usarse junto con el producto para evitar que caiga. Deben usarse todos los tornillos de fijación proporcionados. Consulte la información incluida para la correcta instalación de estos accesorios de seguridad. En ningún caso será responsable el vendedor por daños directos, indirectos, punitivos, incidentales, especiales o consiguientes para bienes materiales o la vida que se produzcan o estén relacionados con el uso o mal uso de este producto.

- 1. Componentes**
- | | |
|------------------------|--------------------------------|
| A Soporte de pared | C Cubierta superior / inferior |
| B Placa de instalación | D Cubierta central |



2. Finalidad de uso
El soporte de TV de pared se usa para instalar pantallas planas para uso particular, doméstico y no comercial. El soporte de TV de pared ha sido diseñado exclusivamente para uso en interiores. La mayoría de TV de pantalla plana y curva entre 19 y 48 pulgadas (48 - 122 cm) con estándar VESA 75 x 75, 100 x 100, 100x200, 200 x 100 y 200 x 200 pueden instalarse en este soporte de TV de pared. La TV puede inclinarse en +5° a -15° oscilar a izquierda y derecha en 180°. El brazo del soporte de pared se extiende a 432 mm de la pared, ajuste de nivel de hasta ±6° para máxima flexibilidad de visualización. Se incluye el material de instalación en la entrega.
Imtron GmbH no acepta ninguna responsabilidad por daños al producto, daños materiales ni personas causados por uso poco cuidadoso, inadecuado o incorrecto del producto, ni uso del producto para fines distintos a los especificados por el fabricante.

- Notas importantes antes de la instalación**
- Con la diversidad de aparatos de TV y construcciones de paredes disponibles en el mercado, el material de instalación proporcionado no puede cubrir todas las posibilidades.
 - Tenga en cuenta que los anclajes incluidos solamente están aprobados para paredes de hormigón y ladrillo sólidas. Deben usarse todos los tornillos de fijación proporcionados.
 - Obtenga material de instalación adecuado de comercios especializados para otros tipos de material y composición de la pared deseada para la instalación.
 - Si el soporte de TV de pared y el equipo de TV no se instalan correctamente o se usan inadecuadamente, el soporte de pared puede caer con el aparato de TV y causar daños materiales y potencialmente lesiones personales.
 - Compruebe la resistencia de la pared antes de la instalación.
 - La capacidad de carga de este soporte de TV de pared depende de forma crucial de la calidad y resistencia de la pared en la que está instalado.
 - Si tiene dudas, contacte con un especialista con formación para instalar este producto, ¡no lo intente hacer usted mismo!
 - Si tiene dudas, contacte a un especialista para realizar la instalación!

Herramientas necesarias (no incluidas)

Llave	Para pladur.	Para pared de ladrillo/hormigón.
Destornillador Phillips	Localizador de tacos	Martillo
Lápiz	Taladro para madera	Taladro para mampostería
Taladro		

- Equipo de TV**
- Lea las instrucciones de uso de su equipo de TV antes de la instalación. Normalmente le proporcionarán información sobre el tipo y dimensiones de materiales de instalación adecuados.
 - Obtenga material de instalación adecuado para instalar el equipo de TV de un comercio especializado o no está incluido con el kit de instalación suministrado.
 - Si tiene dudas, contacte con un especialista con formación para instalar este producto, ¡no lo intente hacer usted mismo!

3. Instalación

Proceda paso a paso según las instrucciones de montaje ilustradas (1 - 8).

- ¡importante!**
- Deje de usarlo si el producto está dañado.
 - Si se instala en muebles, la estabilidad puede verse afectada.
 - Use herramientas adecuadas y equipamiento de seguridad si es necesario. Son necesarias 2 personas para la instalación.
 - El uso de violencia o fuerza excesiva durante la instalación puede dañar su equipo de TV o el producto.
 - Tras instalar el producto, compruebe su estabilidad y fiabilidad, y también las del equipo de TV instalado.

- Fig. 1** Use el nivel de burbuja incluido para alinear correctamente el soporte de pared. Enganche el nivel de burbuja al soporte de TV de pared. Si instala el soporte de TV en pared de ladrillo u hormigón, asegure todos los tornillos de fijación proporcionados.
- Fig. 2** Marque primero los agujeros y trace 3 agujeros de aproximadamente 55 mm de profundidad con una broca de 10 mm.
- Fig. 3** Inserte los anclajes.
- Fig. 4** Asegure el soporte de pared con las arandelas y tornillos adecuados.
Si instala el soporte de TV de pared en pladur, atornille el soporte de pared a los tacos del pladur a la altura deseada. Use primero un localizador de tacos para localizarlos. Marque a continuación la posición de los agujeros y trace 3 agujeros piloto de aproximadamente 55 mm de profundidad con una broca de 4 mm. En este caso no use anclajes. Asegure el soporte de pared con las arandelas y tornillos adecuados.

Fig. 5 Asegure la placa de instalación con 4 tornillos a la parte posterior de su equipo de TV. Asegúrese de que los tornillos tengan la longitud adecuada (ni demasiado largos ni demasiado cortos) para aguantar con seguridad la TV sin dañarla. Use las arandelas, separadores y tornillos adecuados.

Fig. 6 Cubra los tornillos en la parte superior, inferior y central del soporte de pared con las tapas superior, inferior y central. Las tapas se presionan contra el soporte de pared.

Fig. 7 Pueden ser necesarias dos personas para instalar su equipo de TV en el soporte de pared. Asegure el equipo de TV con 2 tornillos al soporte de pared.

Fig. 8 Establezca el ángulo de inclinación deseado del equipo de TV entre +5° y -15°. Ajuste ligeramente los dos tornillos de fijación entre el soporte de pared y la placa de instalación, ajuste el ángulo de inclinación y vuelva a apretar los tornillos. Use el clip para cable para pasar ordenadamente los cables al equipo de TV. Esta ilustración también muestra las dimensiones del soporte de pared.

4. Limpieza y cuidado

- En caso de daños, retire el equipo de TV y deje de usar el producto.
- Compruebe los elementos de conexión cada 2 meses para asegurarse de que no se hayan soltado tornillos.
- Compruebe la estabilidad y fiabilidad del producto y el equipo de TV instalado con regularidad (como mínimo cada 3 meses).
- Limpie el producto con una gamuza suave humedecida y un detergente suave. Finalice secándolo con una gamuza seca. No use alcohol, acetona, benceno, limpiadores abrasivos, etc. para limpiar el producto. No utilice cepillos rígidos ni objetos metálicos.

5. Datos técnicos

Capacidad de carga máx.	: 25 kg
Diagonal de pantalla	: 19 - 48 pulgadas (48 - 122 cm)
Estándar VESA	: 75 x 75, 100 x 100, 100x200,200 x 100 y 200 x 200mm
Función de inclinación	: +5° a -15°
Función de oscilación	: ±53° a 90°
Rotación	: ±6°
Separación de la pared	: 432 mm
Peso (aprox.)	: 1,65 kg
	: Dependiendo del tamaño del televisor

Remarques importantes avant l'installation

- Compte tenu de la diversité des téléviseurs et des constructions murales disponibles sur le marché, le matériel d'installation fourni ne peut pas couvrir toutes les possibilités.
- Veillez noter que les chevilles à expansion fournies ne sont approuvées que pour les murs en béton et en briques pleines. Toutes les vis de fixation fournies doivent être utilisées.
- Pour d'autres types de matériaux et de construction du mur destiné à l'installation, procurez-vous le matériel d'installation approprié auprès de revendeurs spécialisés.
- Si le support mural pour TV et le téléviseur ne sont pas installés ou utilisés correctement, le support mural risque de tomber avec le téléviseur et de provoquer des dommages matériels et éventuellement des blessures.
- Vérifiez la solidité du mur avant l'installation.
- La capacité de charge de ce support mural pour TV dépend essentiellement de la qualité et de la solidité du mur sur lequel il est installé.
- En cas de doute, contactez un spécialiste qualifié pour installer le produit, et ne tentez pas de l'installer par vous-même !
- En cas de doute, faites effectuer l'installation par un spécialiste !

Danger

- Risque de blessures graves, voire mortelles en cas de chute du téléviseur et/ou du support mural.
- Une installation non conforme du produit et/ou une installation avec du matériel d'installation inadéquat ou insuffisamment dimensionné et/ou par une personne n'ayant pas les compétences nécessaires pour installer correctement le produit et/ou le non-respect des consignes de sécurité de ce manuel peuvent entraîner la chute du téléviseur et/ou du support mural sans avertissement.
- Montez le produit par vous-même seulement si vous avez les compétences suffisantes pour l'installer, choisissez les matériaux d'installation adaptés et assurez-vous que le produit est installé de manière permanente et sûre.
- Tenez les enfants à l'écart du produit pendant l'assemblage et l'utilisation ! Ce produit n'est pas un jouet !
- Assurez-vous toujours qu'aucune personne ni aucun enfant ne se trouve sous le produit ou à proximité immédiate de celui-ci pendant l'installation et l'utilisation. Si nécessaire, empêchez l'accès à la zone de danger à l'aide d'un casque de sécurité.
- Portez des chaussures de sécurité et un masque lorsque vous installez le produit, fixez le téléviseur et vérifiez qu'il est bien installé.
- N'installez pas le produit dans des lieux où il pourrait s'effondrer des personnes.

Attention

- Assurez-vous qu'il n'y a pas de câbles électriques, de conduites d'eau, de conduites de gaz ou d'autres canalisations dans le mur à l'emplacement de l'installation.
- Veillez à ce que le mur souhaité puisse supporter le poids total. Le poids total comprend les poids du support mural et du téléviseur.

Fig. 1 Usare la livella a bolla in dotazione per allineare il supporto a parete correttamente. Acquare la livella a bolla al supporto a parete per televisore. Se si installa il supporto a parete per televisore su un muro di mattoni o cemento, avvitare il supporto alla parete all'altezza desiderata.

Fig. 2 Per la prima cosa segnare i fori, quindi praticare 3 fori di circa 55 mm di profondità utilizzando una punta da trapano da 10 mm.

Fig. 3 Inserire gli ancoraggi ad espansione.
Fig. 3 Fissare il supporto a parete con le rondelle e le viti appropriate.
Se si installa il supporto parete per televisore su una parete in cartongesso, avvitarlo nei montanti della parete in cartongesso all'altezza desiderata. Utilizzare prima un rilevatore di metalli per individuare i montanti. Quindi segnare i fori, e praticare 3 fori pilota di circa 55 mm di profondità utilizzando una punta da trapano da 4 mm. In questo caso non utilizzare ancoraggi ad espansione. Fissare il porto a parete con le rondelle e le viti appropriate.

Fig. 5 Fissare la piastra di installazione con le 4 viti sul retro del televisore. Assicurarsi che il viso siano della lunghezza corretta (né troppo lunghe né troppo corte) per tenere saldamente il televisore e non danneggiarlo. Utilizzare le rondelle, i distanziali e le viti appropriate.

Fig. 6 Coprire le viti nella parte superiore e centrale del supporto a parete con i cappucci di copertura superiore, inferiore e centrale. I tappi di copertura vengono semplicemente spinti sul supporto a parete.

Fig. 7 Sono necessarie due persone per installare il televisore sul supporto a parete. Fissare il televisore con 2 viti al supporto a parete.

Fig. 8 Impostare l'angolo di inclinazione desiderato del televisore tra +5° e -15°. Allentare leggermente le due viti di fissaggio tra il supporto a parete e la piastra di installazione, regolare l'angolo di inclinazione e serrare nuovamente le viti.

Utilizzare il fermacavo per instradare ordinatamente i cavi al televisore. Questa illustrazione mostra anche le dimensioni del supporto a parete.

Fig. 9 Assicurarsi che il televisore sia installato in un luogo sicuro e stabile. Assicurarsi che il televisore sia installato in un luogo sicuro e stabile.

Fig. 10 Assicurarsi che il televisore sia installato in un luogo sicuro e stabile. Assicurarsi che il televisore sia installato in un luogo sicuro e stabile.

Fig. 11 Assicurarsi che il televisore sia installato in un luogo sicuro e stabile. Assicurarsi che il televisore sia installato in un luogo sicuro e stabile.

Fig. 12 Assicurarsi che il televisore sia installato in un luogo sicuro e stabile. Assicurarsi che il televisore sia installato in un luogo sicuro e stabile.

Fig. 13 Assicurarsi che il televisore sia installato in un luogo sicuro e stabile. Assicurarsi che il televisore sia installato in un luogo sicuro e stabile.

Fig. 14 Assicurarsi che il televisore sia installato in un luogo sicuro e stabile. Assicurarsi che il televisore sia installato in un luogo sicuro e stabile.

Fig. 15 Assicurarsi che il televisore sia installato in un luogo sicuro e stabile. Assicurarsi che il televisore sia installato in un luogo sicuro e stabile.

Fig. 16 Assicurarsi che il televisore sia installato in un luogo sicuro e stabile. Assicurarsi che il televisore sia installato in un luogo sicuro e stabile.

Fig. 17 Assicurarsi che il televisore sia installato in un luogo sicuro e stabile. Assicurarsi che il televisore sia installato in un luogo sicuro e stabile.

Fig. 18 Assicurarsi che il televisore sia installato in un luogo sicuro e stabile. Assicurarsi che il televisore sia installato in un luogo sicuro e stabile.

Fig. 19 Assicurarsi che il televisore sia installato in un luogo sicuro e stabile. Assicurarsi che il televisore sia installato in un luogo sicuro e stabile.

Fig. 20 Assicurarsi che il televisore sia installato in un luogo sicuro e stabile. Assicurarsi che il televisore sia installato in un luogo sicuro e stabile.

Fig. 21 Assicurarsi che il televisore sia installato in un luogo sicuro e stabile. Assicurarsi che il televisore sia installato in un luogo sicuro e stabile.

Fig. 22 Assicurarsi che il televisore sia installato in un luogo sicuro e stabile. Assicurarsi che il televisore sia installato in un luogo sicuro e stabile.

Fig. 23 Assicurarsi che il televisore sia installato in un luogo sicuro e stabile. Assicurarsi che il televisore sia installato in un luogo sicuro e stabile.

Fig. 24 Assicurarsi che il televisore sia installato in un luogo sicuro e stabile. Assicurarsi che il televisore sia installato in un luogo sicuro e stabile.

Fig. 25 Assicurarsi che il televisore sia installato in un luogo sicuro e stabile. Assicurarsi che il televisore sia installato in un luogo sicuro e stabile.

Fig. 26 Assicurarsi che il televisore sia installato in un luogo sicuro e stabile. Assicurarsi che il televisore sia installato in un luogo sicuro e stabile.

Fig. 27 Assicurarsi che il televisore sia installato in un luogo sicuro e stabile. Assicurarsi che il televisore sia installato in un luogo sicuro e stabile.

Fig. 28 Assicurarsi che il televisore sia installato in un luogo sicuro e stabile. Assicurarsi che il televisore sia installato in un luogo sicuro e stabile.

Fig. 29 Assicurarsi che il televisore sia installato in un luogo sicuro e stabile. Assicurarsi che il televisore sia installato in un luogo sicuro e stabile.

Fig. 30 Assicurarsi che il televisore sia installato in un luogo sicuro e stabile. Assicurarsi che il televisore sia installato in un luogo sicuro e stabile.

Fig. 31 Assicurarsi che il televisore sia installato in un luogo sicuro e stabile. Assicurarsi che il televisore sia installato in un luogo sicuro e stabile.

Fig. 32 Assicurarsi che il televisore sia installato in un luogo sicuro e stabile. Assicurarsi che il televisore sia installato in un luogo sicuro e stabile.

Fig. 33 Assicurarsi che il televisore sia installato in un luogo sicuro e stabile. Assicurarsi che il televisore sia installato in un luogo sicuro e stabile.

Fig. 34 Assicurarsi che il televisore sia installato in un luogo sicuro e stabile. Assicurarsi che il televisore sia installato in un luogo sicuro e stabile.

Fig. 35 Assicurarsi che il televisore sia installato in un luogo sicuro e stabile. Assicurarsi che il televisore sia installato in un luogo sicuro e stabile.

Fig. 36 Assicurarsi che il televisore sia installato in un luogo sicuro e stabile. Assicurarsi che il televisore sia installato in un luogo sicuro e stabile.

Fig. 37 Assicurarsi che il televisore sia installato in un luogo sicuro e stabile. Assicurarsi che il televisore sia installato in un luogo sicuro e stabile.

Fig. 38 Assicurarsi che il televisore sia installato in un luogo sicuro e stabile. Assicurarsi che il televisore sia installato in un luogo sicuro e stabile.

Fig. 39 Assicurarsi che il televisore sia installato in un luogo sicuro e stabile. Assicurarsi che il televisore sia installato in un luogo sicuro e stabile.

Fig. 40 Assicurarsi che il televisore sia installato in un luogo sicuro e stabile. Assicurarsi che il televisore sia installato in un luogo sicuro e stabile.

Fig. 41 Assicurarsi che il televisore sia installato in un luogo sicuro e stabile. Assicurarsi che il televisore sia installato in un luogo sicuro e stabile.

Fig. 42 Assicurarsi che il televisore sia installato in un luogo sicuro e stabile. Assicurarsi che il televisore sia installato in un luogo sicuro e stabile.

Fig. 43 Assicurarsi che il televisore sia installato in un luogo sicuro e stabile. Assicurarsi che il televisore sia installato in un luogo sicuro e stabile.

Fig. 44 Assicurarsi che il televisore sia installato in un luogo sicuro e stabile. Assicurarsi che il televisore sia installato in un luogo sicuro e stabile.

Fig. 45 Assicurarsi che il televisore sia installato in un luogo sicuro e stabile. Assicurarsi che il televisore sia installato in un luogo sicuro e stabile.

Fig. 46 Assicurarsi che il televisore sia installato in un luogo sicuro e stabile. Assicurarsi che il televisore sia installato in un luogo sicuro e stabile.

Fig. 47 Assicurarsi che il televisore sia installato in un luogo sicuro e stabile. Assicurarsi che il televisore sia installato in un luogo sicuro e stabile.

Fig. 48 Assicurarsi che il televisore sia installato in un luogo sicuro e stabile. Assicurarsi che il televisore sia installato in un luogo sicuro e stabile.

Fig. 49 Assicurarsi che il televisore sia installato in un luogo sicuro e stabile. Assicurarsi che il televisore sia installato in un luogo sicuro e stabile.

Fig. 50 Assicurarsi che il televisore sia installato in un luogo sicuro e stabile. Assicurarsi che il televisore sia installato in un luogo sicuro e stabile.

Fig. 51 Assicurarsi che il televisore sia installato in un luogo sicuro e stabile. Assicurarsi che il televisore sia installato in un luogo sicuro e stabile.

Fig. 52 Assicurarsi che il televisore sia installato in un luogo sicuro e stabile. Assicurarsi che il televisore sia installato in un luogo sicuro e stabile.

Fig. 53 Assicurarsi che il televisore sia installato in un luogo sicuro e stabile. Assicurarsi che il televisore sia installato in un luogo sicuro e stabile.

Fig. 54 Assicurarsi che il televisore sia installato in un luogo sicuro e stabile. Assicurarsi che il televisore sia installato in un luogo sicuro e stabile.

Fig. 55 Assicurarsi che il televisore sia installato in un luogo sicuro e stabile. Assicurarsi che il televisore sia installato in un luogo sicuro e stabile.

Fig. 56 Assicurarsi che il televisore sia installato in un luogo sicuro e stabile. Assicurarsi che il televisore sia installato in un luogo sicuro e stabile.

Fig. 57 Assicurarsi che il televisore sia installato in un luogo sicuro e stabile. Assicurarsi che il televisore sia installato in un luogo sicuro e stabile.

Fig. 58 Assicurarsi che il televisore sia installato in un luogo sicuro e stabile. Assicurarsi che il televisore sia installato in un luogo sicuro e stabile.

Fig. 59 Assicurarsi che il televisore sia installato in un luogo sicuro e stabile. Assicurarsi che il televisore sia installato in un luogo sicuro e stabile.

Fig. 60 Assicurarsi che il televisore sia installato in un luogo sicuro e stabile. Assicurarsi che il televisore sia installato in un luogo sicuro e stabile.

Fig. 61 Assicurarsi che il televisore sia installato in un luogo sicuro e stabile. Assicurarsi che il televisore sia installato in un luogo sicuro e stabile.

Fig. 62 Assicurarsi che il televisore sia installato in un luogo sicuro e stabile. Assicurarsi che il televisore sia installato in un luogo sicuro e stabile.

Fig. 63 Assicurarsi che il televisore sia installato in un luogo sicuro e stabile. Assicurarsi che il televisore sia installato in un luogo sicuro e stabile.

Fig. 64 Assicurarsi che il televisore sia installato in un luogo sicuro e stabile. Assicurarsi che il televisore sia installato in un luogo sicuro e stabile.

Fig. 65 Assicurarsi che il televisore sia installato in un luogo sicuro e stabile. Assicurarsi che il televisore sia installato in un luogo sicuro e stabile.

Fig. 66 Assicurarsi che il televisore sia installato in un luogo sicuro e stabile. Assicurarsi che il televisore sia installato in un luogo sicuro e stabile.

Fig. 67 Assicurarsi che il televisore sia installato in un luogo sicuro e stabile. Assicurarsi che il televisore sia installato in un luogo sicuro e stabile.

Fig. 68 Assicurarsi che il televisore sia installato in un luogo sicuro e stabile. Assicurarsi che il televisore sia installato in un luogo sicuro e stabile.

Fig. 69 Assicurarsi che il televisore sia installato in un luogo sicuro e stabile. Assicurarsi che il televisore sia installato in un luogo sicuro e stabile.

Fig. 70 Assicurarsi che il televisore sia installato in un luogo sicuro e stabile. Assicurarsi che il televisore sia installato in un luogo sicuro e stabile.

Fig. 71 Assicurarsi che il televisore sia installato in un luogo sicuro e stabile. Assicurarsi che il televisore sia installato in un luogo sicuro e stabile.

Fig. 72 Assicurarsi che il televisore sia installato in un luogo sicuro e stabile. Assicurarsi che il televisore sia installato in un luogo sicuro e stabile.

Fig. 73 Assicurarsi che il televisore sia installato in un luogo sicuro e stabile. Assicurarsi che il televisore sia installato in un luogo sicuro e stabile.

Fig. 74 Assicurarsi che il televisore sia installato in un luogo sicuro e stabile. Assicurarsi che il televisore sia installato in un luogo sicuro e stabile.

Fig. 75 Assicurarsi che il televisore sia installato in un luogo sicuro e stabile. Assicurarsi che il televisore sia installato in un luogo sicuro e stabile.

Fig. 76 Assicurarsi che il televisore sia installato in un luogo sicuro e stabile. Assicurarsi che il televisore sia installato in un luogo sicuro e stabile.

Fig. 77 Assicurarsi che il televisore sia installato in un luogo sicuro e stabile. Assicurarsi che il televisore sia installato in un luogo sicuro e stabile.

Fig. 78 Assicurarsi che il televisore sia installato in un luogo sicuro e stabile. Assicurarsi che il televisore sia installato in un luogo sicuro e stabile.

Fig. 79 Assicurarsi che il televisore sia installato in un luogo sicuro e stabile. Assicurarsi che il televisore sia installato in un luogo sicuro e stabile.

Fig. 80 Assicurarsi che il televisore sia installato in un luogo sicuro e stabile. Assicurarsi che il televisore sia installato in un luogo sicuro e stabile.

Fig. 81 Assicurarsi che il televisore sia installato in un luogo sicuro e stabile. Assicurarsi che il televisore sia installato in un luogo sicuro e stabile.

Fig. 82 Assicurarsi che il televisore sia installato in un luogo sicuro e stabile. Assicurarsi che il televisore sia installato in un luogo sicuro e stabile.

Fig. 83 Assicurarsi che il televisore sia installato in un luogo sicuro e stabile. Assicurarsi che il televisore sia installato in un luogo sicuro e stabile.

Fig. 84 Assicurarsi che il televisore sia installato in un luogo sicuro e stabile. Assicurarsi che il televisore sia installato in un luogo sicuro e stabile.

Fig. 85 Assicurarsi che il televisore sia installato in un luogo sicuro e stabile. Assicurarsi che il televisore sia installato in un luogo sicuro e stabile.

Fig. 86 Assicurarsi che il televisore sia installato in un luogo sicuro e stabile. Assicurarsi che il televisore sia installato in un luogo sicuro e stabile.

Fig. 87 Assicurarsi che il televisore sia installato in un luogo sicuro e stabile. Assicurarsi che il televisore sia installato in un luogo sicuro e stabile.

Fig. 88 Assicurarsi che il televisore sia installato in un luogo sicuro e stabile. Assicurarsi che il televisore sia installato in un luogo sicuro e stabile.

Fig. 89 Assicurarsi che il televisore sia installato in un luogo sicuro e stabile. Assicurarsi che il televisore sia installato in un luogo sicuro e stabile.

Fig. 90 Assicurarsi che il televisore sia installato in un luogo sicuro e stabile. Assicurarsi che il televisore sia installato in un luogo sicuro e stabile.

Fig. 91 Assicurarsi che il televisore sia installato in un luogo sicuro e stabile. Assicurarsi che il televisore sia installato in un luogo sicuro e stabile.

Fig. 92 Assicurarsi che il televisore sia installato in un luogo sicuro e stabile. Assicurarsi che il televisore sia installato in un luogo sicuro e stabile.

Fig. 93 Assicurarsi che il televisore sia installato in un luogo sicuro e stabile. Assicurarsi che il televisore sia installato in un luogo sicuro e stabile.

Fig. 94 Assicurarsi che il televisore sia installato in un luogo sicuro e stabile. Assicurarsi che il televisore sia installato in un luogo sicuro e stabile.

Fig. 95 Assicurarsi che il televisore sia installato in un luogo sicuro e stabile. Assicurarsi che il televisore sia installato in un luogo sicuro e stabile.

Fig. 96 Assicurarsi che il televisore sia installato in un luogo sicuro e stabile. Assicurarsi che il televisore sia installato in un luogo sicuro e stabile.

Fig. 97 Assicurarsi che il televisore sia installato in un luogo sicuro e stabile. Assicurarsi che il televisore sia installato in un luogo sicuro e stabile.

Fig. 98 Assicurarsi che il televisore sia installato in un luogo sicuro e stabile. Assicurarsi che il televisore sia installato in un luogo sicuro e stabile.

Fig. 99 Assicurarsi che il televisore sia installato in un luogo sicuro e stabile. Assicurarsi che il televisore sia installato in un luogo sicuro e stabile.

Fig. 100 Assicurarsi che il televisore sia installato in un luogo sicuro e stabile. Assicurarsi che il televisore sia installato in un luogo sicuro e stabile.

Fig. 101 Assicurarsi che il televisore sia installato in un luogo sicuro e stabile. Assicurarsi che il televisore sia installato in un luogo sicuro e stabile.

Fig. 102 Assicurarsi che il televisore sia installato in un luogo sicuro e stabile. Assicurarsi che il televisore sia installato in un luogo sicuro e stabile.

Fig. 103 Assicurarsi che il televisore sia installato in un luogo sicuro e stabile. Assicurarsi che il televisore sia installato in un luogo sicuro e stabile.

Fig. 104 Assicurarsi che il televisore sia installato in un luogo sicuro e stabile. Assicurarsi che il televisore sia installato in un luogo sicuro e stabile.

Fig. 105 Assicurarsi che il televisore sia installato in un luogo sicuro e stabile. Assicurarsi che il televisore sia installato in un luogo sicuro e stabile.

Fig. 106 Assicurarsi che il televisore sia installato in un luogo sicuro e stabile. Assicurarsi che il televisore sia installato in un luogo sicuro e stabile.

Fig. 107 Assicurarsi che il televisore sia installato in un luogo sicuro e stabile. Assicurarsi che il televisore sia installato in un luogo sicuro e stabile.

Fig. 108 Assicurarsi che il televisore sia installato in un luogo sicuro e stabile. Assicurarsi che il televisore sia installato in un luogo sicuro e stabile.

Fig. 109 Assicurarsi che il televisore sia installato in un luogo sicuro e stabile. Assicurarsi che il televisore sia installato in un luogo sicuro e stabile.

Fig. 110 Assicurarsi che il televisore sia installato in un luogo sicuro e stabile. Assicurarsi che il televisore sia installato in un luogo sicuro e stabile.

Fig. 111 Assicurarsi che il televisore sia installato in un luogo sicuro e stabile. Assicurarsi che il televisore sia installato in un luogo sicuro e stabile.

Fig. 112 Assicurarsi che il televisore sia installato in un luogo sicuro e stabile. Assicurarsi che il televisore sia installato in un luogo sicuro e stabile.

Fig. 113 Assicurarsi che il televisore sia installato in un luogo sicuro e stabile. Assicurarsi che il televisore sia installato in un luogo sicuro e stabile.

Fig. 114 Assicurarsi che il televisore sia installato in un luogo sicuro e stabile. Assicurarsi che il televisore sia installato in un luogo sicuro e stabile.

Fig. 115 Assicurarsi che il televisore sia installato in un luogo sicuro e stabile. Assicurarsi che il televisore sia installato in un luogo sicuro e stabile.

Fig. 116 Assicurarsi che il televisore sia installato in un luogo sicuro e stabile. Assicurarsi che il televisore sia installato in un luogo sicuro e stabile.

Fig. 117 Assicurarsi che il televisore sia installato in un luogo sicuro e stabile. Assicurarsi che il televisore sia installato in un luogo sicuro e stabile.

Fig. 118 Assicurarsi che il televisore sia installato in un luogo sicuro e stabile. Assicurarsi che il televisore sia installato in un luogo sicuro e stabile.

Fig. 119 Assicurarsi che il televisore sia installato in un luogo sicuro e stabile. Assicurarsi che il televisore sia installato in un luogo sicuro e stabile.

Fig. 120 Assicurarsi che il televisore sia installato in un luogo sicuro e stabile. Assicurarsi che il televisore sia installato in un luogo sicuro e stabile.

Fig. 121 Assicurarsi che il televisore sia installato in un luogo sicuro e stabile. Assicurarsi che il televisore sia installato in un luogo sicuro e stabile.

Fig. 122 Assicurarsi che il televisore sia installato in un luogo sicuro e stabile. Assicurarsi che il televisore sia installato in un luogo sicuro e stabile.

Fig. 123 Assicurarsi che il televisore sia installato in un luogo sicuro e stabile. Assicurarsi che il televisore sia installato in un luogo sicuro e stabile.

Fig. 124 Assicurarsi che il televisore sia installato in un luogo sicuro e stabile. Assicurarsi che il televisore sia installato in un luogo sicuro e stabile.

Fig. 125 Assicurarsi che il televisore sia installato in un luogo sicuro e stabile. Assicurarsi che il televisore sia installato in un luogo sicuro e stabile.

Fig. 126 Assicurarsi che il televisore sia installato in un luogo sicuro e stabile. Assicurarsi che il televisore sia installato in un luogo sicuro e stabile.

Fig. 127 Assicurarsi che il televisore sia installato in un luogo sicuro e stabile. Assicurarsi che il televisore sia installato in un luogo sicuro e stabile.

Fig. 128 Assicurarsi che il televisore sia installato in un luogo sicuro e stabile. Assicurarsi che il televisore sia installato in un luogo sicuro e stabile.

Fig. 129 Assicurarsi che il televisore sia installato in un luogo sicuro e stabile. Assicurarsi che il televisore sia installato in un luogo sicuro e stabile.

Fig. 130 Assicurarsi che il televisore sia installato in un luogo sicuro e stabile. Assicurarsi che il televisore sia installato in un luogo sicuro e stabile.

Fig. 131 Assicurarsi che il televisore sia installato in un luogo sicuro e stabile. Assicurarsi che il televisore sia installato in un luogo sicuro e stabile.

Fig.