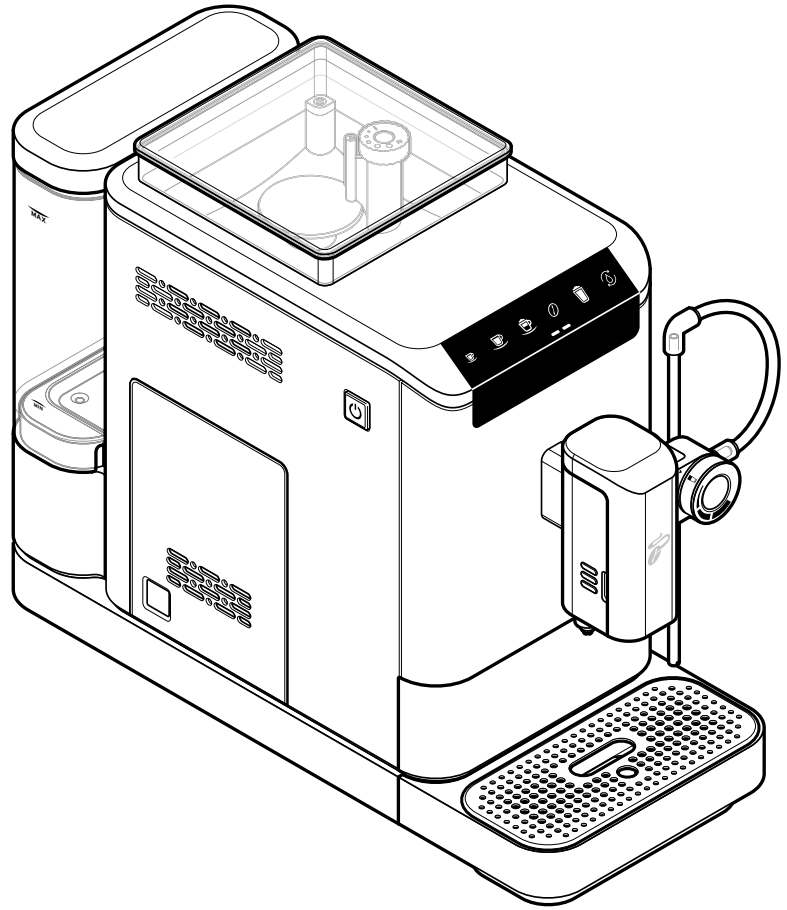


**Tchibo**

# Esperto2 Milk



**de** Original-Betriebsanleitung und Garantie

Tchibo GmbH D-22290 Hamburg · 109404HB · 2023-05 · V2

### Liebe Kundin, lieber Kunde!

Mit Ihrem Esperto2 Milk genießen Sie auf Knopfdruck perfekten Espresso, Caffè Crema und leckere Kaffee-/Milchspezialitäten wie Cappuccino und Latte Macchiato.

Seit über 35 Jahren entwickeln unsere Tchibo Kaffee-Experten Kaffee-  
maschinen, die speziell auf unsere Tchibo Kaffees abgestimmt sind.  
Auch bei diesem Vollautomaten ist jede Tasse das Ergebnis eines  
idealen Zusammenspiels von Mahlgrad, Wassermenge, Wassertemperatur  
und Brühdruk. Ein hochwertiges Edelstahl-Kegelmahlwerk und eine  
einfache Reinigung dank entnehmbarer Brüheinheit und automatischem  
Entkalkungsprogramm sorgen dafür, dass der Vollautomaten äußerst  
pflegeleicht und langlebig ist.

Auf [www.tchibo.de/kaffeeguide](http://www.tchibo.de/kaffeeguide) finden Sie Ihren Lieblingskaffee und  
erhalten praktische Tipps zur Zubereitung mit dem Kaffeefullautomaten.

Wir wünschen Ihnen viel Freude mit Ihrem neuen Kaffeefullautomaten.

### Ihr Tchibo Team



Wir prüfen jede Maschine vor der Auslieferung sorgfältig und testen sie mit  
Kaffee und Wasser. Trotz gründlicher Reinigung ist es möglich, dass sich  
noch minimale Reste von Kaffee oder Wasser in der Maschine befinden.  
Dies ist kein Zeichen mangelnder Qualität - das Gerät befindet sich in  
einwandfreiem Zustand.



[www.tchibo.de/anleitungen](http://www.tchibo.de/anleitungen)

- 3** Zu dieser Anleitung
- 3** Sicherheitshinweise
- 6** Schutzfolien und Verpackungsmaterial entfernen
- 7** Auf einen Blick (Lieferumfang)
- 8** Inbetriebnahme - vor dem ersten Gebrauch
- 10** Maschine durchspülen
- 11** Maschine ein- bzw. ausschalten
- 11** Höhe des Kaffee-/Milchauslaufs einstellen
- 12** Getränke ohne Milch zubereiten
- 13** Getränke mit Milch zubereiten
  - 13 Milchschaumkonsistenz einstellen
  - 13 Cappuccino zubereiten
  - 14 Milch aufschäumen
  - 15 Milchsystem spülen
- 15** Kaffeesatzbehälter, Restwasser- und Abtropfschale leeren
- 16** Stärke des Kaffees anpassen - Intense-Technologie
- 17** Doppelte Getränkemenge
- 18** Getränkemenge verändern
- 19** Mahlgrad einstellen
- 20** Automatischen Spülvorgang anpassen
- 20** Standby-Modus (Ruhemodus)

## Zu dieser Anleitung

### 21 Reinigen

- 22 Gehäuse reinigen
- 22 Wassertank reinigen
- 22 Restwasserschale, Kaffeesatzbehälter und Abtropfschale/-gitter reinigen
- 22 Brüheinheit reinigen
- 24 Milchsystem reinigen

### 26 Entkalken

### 28 Bei längerem Nichtgebrauch

### 28 Auf Werkseinstellungen zurücksetzen

- 28 Stärke des Kaffees und Getränkemenge auf Werkseinstellungen zurücksetzen
- 29 Automatischen Spülvorgang und Standby-Modus auf Werkseinstellungen zurücksetzen

### 29 Störung / Abhilfe

### 30 Konformitätserklärung

### 31 Technische Daten

### 31 Entsorgen

### 32 Garantie

### 32 Service und Reparatur

### 33 Kundenservice

### 33 Artikelnummer

Der Artikel ist mit Sicherheitsvorrichtungen ausgestattet. Lesen Sie trotzdem aufmerksam die Sicherheitshinweise und benutzen Sie den Artikel nur wie in dieser Anleitung beschrieben, damit es nicht versehentlich zu Verletzungen oder Schäden kommt.

Bewahren Sie diese Anleitung zum späteren Nachlesen auf. Bei Weitergabe des Artikels ist auch diese Anleitung mitzugeben.

Zeichen in dieser Anleitung:



Dieses Zeichen warnt Sie vor Verletzungsgefahren.



Dieses Zeichen warnt Sie vor Verletzungsgefahren durch Elektrizität.

Signalwörter in dieser Anleitung:

**GEFAHR** warnt vor unmittelbar drohender schwerer Verletzungs- oder Lebensgefahr.

**WARNUNG** warnt vor möglicher schwerer Verletzungs- oder Lebensgefahr.

**VORSICHT** warnt vor möglichen leichten Verletzungen.

**HINWEIS** warnt vor möglichen Sachschäden.



So sind ergänzende Informationen gekennzeichnet.

---

## Sicherheitshinweise

### Verwendungszweck

Die Maschine ist für folgende Verwendungszwecke konzipiert:

- Zubereiten von Espresso und Caffè Crema aus gerösteten, ungemahlene Kaffeebohnen.
- Zubereiten von Kaffee-/Milchspezialitäten.
- Sie ist dazu bestimmt, im Haushalt und haushaltsähnlichen Bereichen verwendet zu werden, wie beispielsweise

- in Läden, Büros oder ähnlichen Arbeitsumgebungen,
- in landwirtschaftlichen Anwesen,
- von Gästen in Hotels, Motels, Frühstückspensionen und anderen Wohneinrichtungen.

Wenn die Maschine gewerblich eingesetzt wird, muss sie von geschultem Personal beaufsichtigt und gereinigt werden. Eine über die Reinigung hinausgehende Wartung ist für die Maschine nicht erforderlich.

### **Einsatzort**

Stellen Sie die Maschine in einem trockenen Innenraum auf. Vermeiden Sie hohe Luftfeuchtigkeit oder Staubkonzentration. Die Maschine ist für den Gebrauch bei einer Umgebungstemperatur von +10 bis +40°C ausgelegt.

### **Gefahr für Kinder und Personen mit eingeschränkter Fähigkeit Geräte zu bedienen**

- Kinder dürfen nicht mit dem Gerät spielen. Halten Sie Kinder unter 8 Jahren und Tiere von Gerät und Anschlusskabel fern.
- Dieses Gerät darf von Kindern ab 8 Jahren sowie von Personen mit verringerten physischen, sensorischen oder geistigen Fähigkeiten oder mit Mangel an Erfahrung oder Wissen verwendet werden, sofern sie beaufsichtigt werden oder in den sicheren Gebrauch des Gerätes unterwiesen wurden und die daraus resultierenden Gefahren verstehen.
- Kinder dürfen das Gerät nicht reinigen, es sei denn, sie sind über 8 Jahre alt und werden dabei beaufsichtigt. Das Gerät ist wartungsfrei.
- Stellen Sie die Maschine für Kinder unerreichbar auf.
- Die Abtropfschale und die Abdeckung der Brüheinheit lassen sich dank Magneten einfach in das Gerät einsetzen. Sollte sich einer der eingesetzten Magnete lösen, halten Sie Kinder davon fern. Wenn Magnete verschluckt oder eingeatmet wurden, suchen Sie sofort einen Arzt auf. Die Verbindung von Magneten im menschlichen Körper kann zu ernsthaften Verletzungen führen.
- Halten Sie Kinder von Verpackungsmaterial fern. Es besteht u.a. Erstickungsgefahr!

### **Gefahr durch Elektrizität**

- Tauchen Sie Maschine, Netzstecker und Anschlusskabel niemals in Wasser, da dann die Gefahr eines elektrischen Schlages besteht. Fassen Sie den Netzstecker nie mit feuchten Händen an. Benutzen Sie die Maschine nicht im Freien.

- Reinigen Sie die Maschine nicht mit einem Wasserstrahl und stellen Sie sie nicht so auf, dass sie mit einem Wasserstrahl gereinigt werden könnte.
- Betreiben Sie die Maschine nie unbeaufsichtigt.
- Schließen Sie die Maschine nur an eine vorschriftsmäßig installierte Steckdose mit Schutzkontakten an, deren Netzspannung mit den technischen Daten der Maschine übereinstimmt.
- Knicken oder quetschen Sie das Anschlusskabel nicht. Halten Sie es fern von scharfen Kanten und Hitzequellen.
- Benutzen Sie die Maschine nicht, wenn Maschine, Anschlusskabel oder Netzstecker beschädigt sind oder die Maschine heruntergefallen ist.
- Stellen Sie keine Getränke oder andere Gegenstände oben auf der Maschine ab.
- Nehmen Sie keine Veränderungen an Maschine, Anschlusskabel oder anderen Teilen vor. Lassen Sie Elektrogeräte nur von Elektro-Fachkräften reparieren, da durch unsachgemäße Reparaturen erhebliche Folgeschäden entstehen können. Lassen Sie Reparaturen nur in einer Fachwerkstatt oder durch unseren Kundenservice durchführen.
- Wenn das Anschlusskabel beschädigt wird, muss es durch den Hersteller oder seinen Kundendienst oder einer ähnlich qualifizierten Person ersetzt werden, um Gefährdungen zu vermeiden.
- Ziehen Sie den Netzstecker aus der Steckdose, ...
  - ... wenn eine Störung auftritt,
  - ... wenn Sie die Maschine längere Zeit nicht benutzen,
  - ... bevor Sie Teile der Maschine herausnehmen und reinigen,
  - ... bevor Sie das Gehäuse der Maschine abwischen.
 Ziehen Sie dabei immer am Stecker, nicht am Netzkabel.
- Um die Maschine vollständig von der Stromversorgung zu trennen, ziehen Sie den Netzstecker aus der Steckdose.

### **Gefahr von Verletzungen**

- Verlegen Sie das Anschlusskabel so, dass es nicht zur Stolperfalle werden kann. Lassen Sie es nicht über eine Kante hängen, damit die Maschine nicht versehentlich daran heruntergezogen werden kann.

## **Gefahr von Brand/Verbrennungen/Verbrühungen**

- Stellen Sie die Maschine zum Betrieb frei auf, keinesfalls direkt an einer Wand oder in einer Ecke, in einem Schrank, an einer Gardine o.Ä.
- Decken Sie die Maschine während des Betriebs nicht ab (z.B. durch Zeitschriften, Decken, Kleidung o.Ä.).
- Fassen Sie während sowie unmittelbar nach dem Gebrauch nicht an die Kaffee- oder Milchaustrittsöffnungen. Bedenken Sie, dass die Maschine den Brühvorgang stoppt wenn während der Zubereitung zu wenig Wasser im Wassertank ist. Der Brühvorgang wird automatisch fortgesetzt, sobald der Wassertank aufgefüllt und wieder in die Maschine eingesetzt wurde. Vermeiden Sie den Kontakt mit dem herauslaufenden Getränk.
- Die Brüheinheit wird während der Getränkezubereitung heiß. Entfernen Sie die Brüheinheit nicht während oder kurz nach dem Gebrauch.
- Berühren Sie während sowie unmittelbar nach dem Gebrauch nicht die Gehäuseoberflächen. Das darunterliegende Heizelement verfügt noch über Restwärme.
- Wenn während der Zubereitung zu wenig Wasser im Wassertank ist, stoppt die Maschine den Brühvorgang. Der Brühvorgang wird automatisch fortgesetzt, sobald der Wassertank aufgefüllt und wieder in die Maschine eingesetzt wurde.

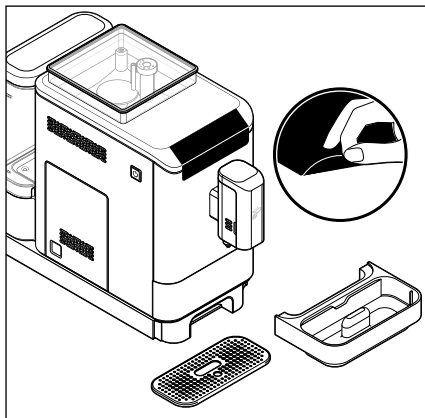
## **Gefahr von Gesundheitsschäden**

- Leeren und reinigen Sie die Restwasserschale, den Kaffeesatzbehälter und die Abtropfschale regelmäßig.
- Wenn Sie das Gerät länger nicht benutzen, leeren Sie den Wassertank, den Kaffeebohnenbehälter, die Abtropfschale, die Restwasserschale und den Kaffeesatzbehälter.
- Wechseln Sie das Wasser im Wassertank täglich, um Keimbildung vorzubeugen.
- Milch ist ein schnell verderbliches Lebensmittel und daher anfällig für Keimbildung. Achten Sie deshalb insbesondere bei der Zubereitung von Kaffeespezialitäten mit Milch auf absolute Sauberkeit. Reinigen Sie alle Teile des Milchsystems nach jedem Gebrauch gründlich.
- Verwenden Sie ausschließlich die in dieser Anleitung angegebenen Reinigungs- bzw. Entkalkungsmittel und die entsprechenden Reinigungsutensilien, um das Gerät zu reinigen. Die Verwendung anderer Reinigungsmittel birgt Gesundheitsrisiken.

## **Sachschäden**

- Verwenden Sie die Maschine nur mit eingesetztem Kaffeesatzbehälter und eingesetzter Restwasserschale.
- Füllen Sie nur frisches, kaltes Leitungs- bzw. Trinkwasser in den Wassertank. Verwenden Sie kein kohlenstoffhaltiges Mineralwasser oder andere Flüssigkeiten.
- Füllen Sie niemals karamellisierte oder mit Zucker überzogene Kaffeebohnen, Rohkaffee (grüne, ungeröstete Bohnen), Mischungen mit Rohkaffee oder loses Kaffeepulver in den Kaffeebohnenbehälter. Dadurch kann die Maschine beschädigt werden.
- Das Einstellen des Mahlgrades darf nur während des Mahlvorgangs vorgenommen werden.
- Entkalken Sie die Maschine, sobald dies angezeigt wird.
- Um die Maschine zu bewegen, fassen Sie sie immer am äußeren Gehäuse an.
- Zum Gebrauch stellen Sie die Maschine auf eine stabile, waagerechte, ebene Fläche, die gut ausgeleuchtet und gegen Feuchtigkeit und Wärme unempfindlich ist.
- Stellen Sie die Maschine nicht auf eine Herdplatte, direkt neben einen heißen Ofen, Heizkörper o.Ä., damit das Gehäuse nicht schmilzt.
- Halten Sie Karten mit Magnetstreifen wie Kreditkarten, EC-Karten etc. von der Abtropfschale und der Abdeckung zur Brüheinheit bzw. den darin integrierten Magneten fern. Die Karten können beschädigt werden. Halten Sie auch magnetische Speichermedien und alle Geräte, die durch Magnetismus beeinflusst oder in ihrer Funktion beeinträchtigt werden können, fern davon.
- Die Maschine ist mit rutschfesten Füßen ausgestattet. Arbeitsflächen sind mit einer Vielfalt von Lacken und Kunststoffen beschichtet und werden mit verschiedensten Pflegemitteln behandelt. Daher kann nicht völlig ausgeschlossen werden, dass manche dieser Stoffe Bestandteile enthalten, die die Gerätefüße angreifen und aufweichen.
- Die Maschine darf keiner Temperatur unter 4 °C ausgesetzt werden. Das Restwasser im Heizsystem könnte gefrieren und Schäden verursachen.
- Schalldruckpegel <70dB(A).

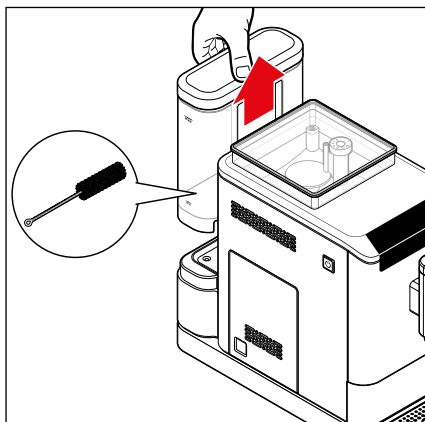
## Schutzfolien und Verpackungsmaterial entfernen



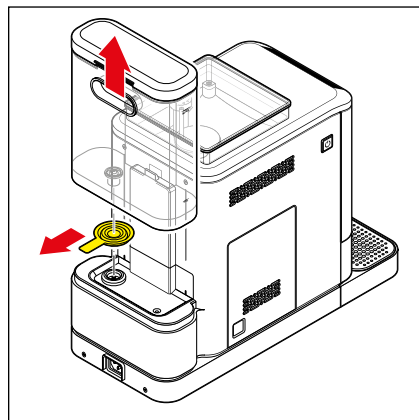
1. Nehmen Sie die Maschine aus der Verpackung.
2. Ziehen Sie sämtliche Schutzfolien von der Maschine ab und entfernen Sie sämtliches Verpackungsmaterial.



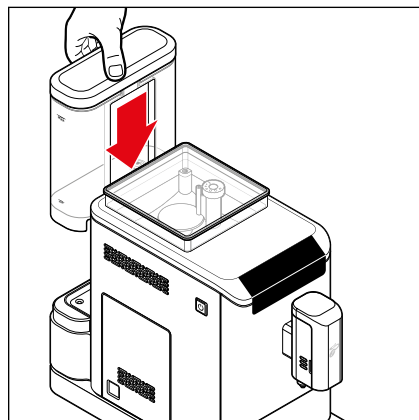
Das Verpackungsmaterial schützt die Maschine beim Transport. Bewahren Sie die Verpackung für den Fall auf, dass Sie die Maschine transportieren oder im Schadensfall zurückgeben wollen.



3. Ziehen Sie den Wassertank nach oben heraus. Im Wassertank befindet sich die Reinigungsbürste. Nehmen Sie sie heraus.

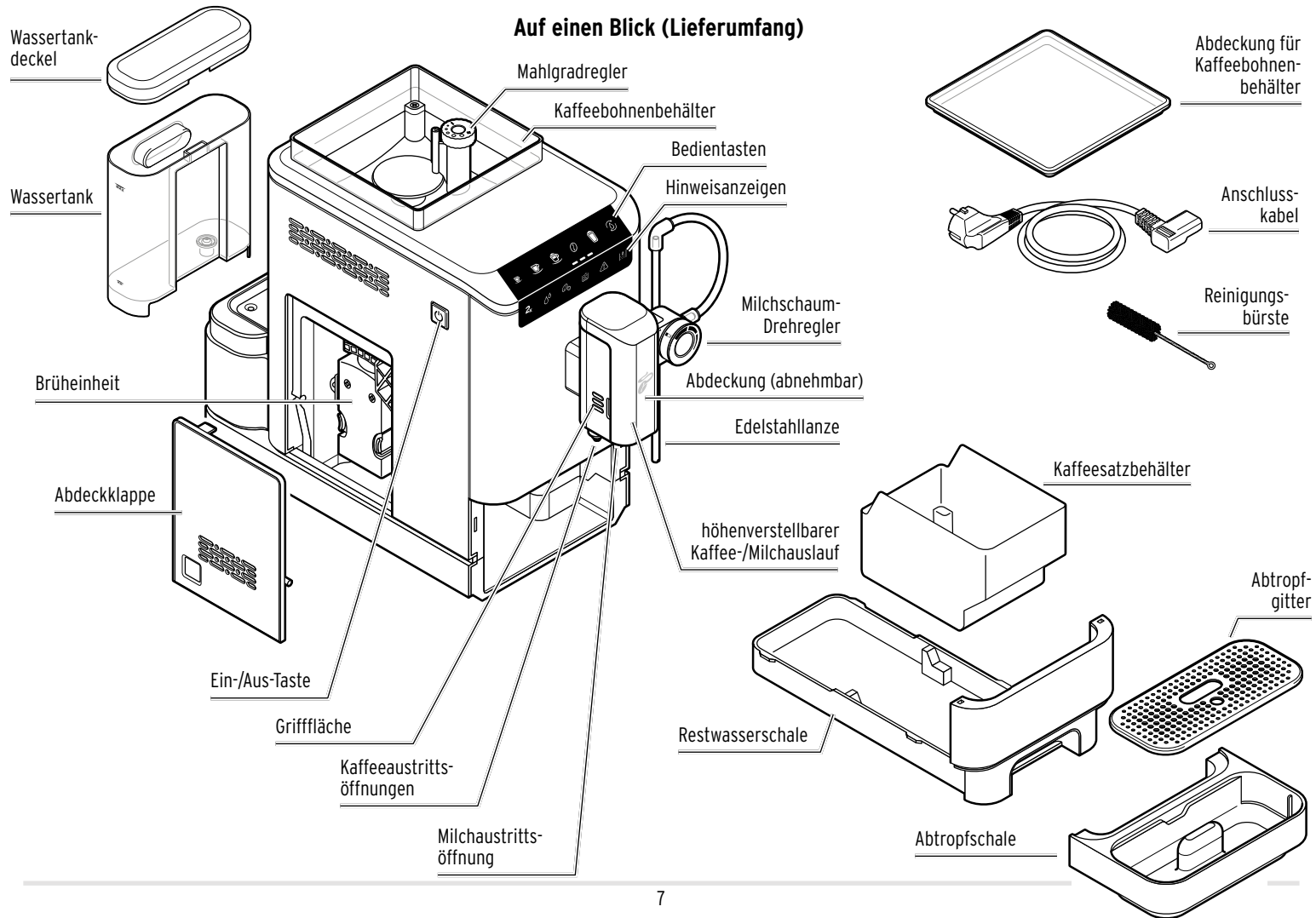


4. Entfernen Sie den Transportschutz, der sich unter dem Wassertank befindet.
5. Reinigen Sie den Wassertank unter Zusatz eines Geschirrspülmittels. Spülen Sie ihn danach unter fließendem Wasser gründlich aus und trocknen Sie ihn ab.



6. Setzen Sie den Wassertank wieder in die Maschine ein und drücken Sie ihn bis zum Anschlag herunter.

## Auf einen Blick (Lieferumfang)



## Bedientasten



Die Bedientasten sind nur bei eingeschalteter Maschine sichtbar.



Getränke-Taste  
Espresso



Getränke-Taste  
Caffè Crema



Getränke-Taste  
Cappuccino



Intense  
Funktion



Getränke-Taste  
Milchschaum



EasyClean  
Spülfunktion

## Hinweisanzeigen



Die Hinweisanzeigen leuchten nur, wenn bei der Maschine der jeweilige Handlungsbedarf auftritt oder die doppelte Getränkemenge zubereitet wird.



Doppelte  
Getränkemenge



Wasser  
auffüllen



Bohnen  
auffüllen



Kaffeersatz  
leeren



Brühgruppe



Entkalken

## Inbetriebnahme - vor dem ersten Gebrauch

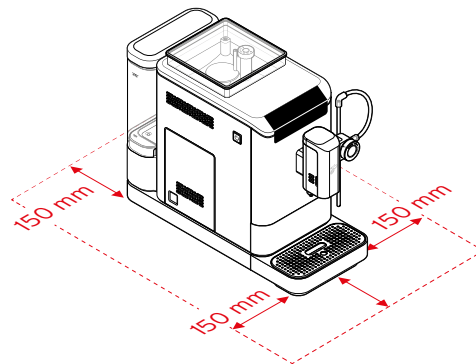
1. Stellen Sie die Maschine ...

... auf eine ebene, gegen Feuchtigkeit unempfindliche Oberfläche bzw. Arbeitsplatte.

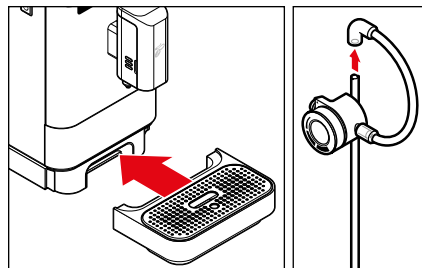
... in die Nähe einer Steckdose. Die Länge des Anschlusskabels beträgt ca. 80 cm.

... mit mindestens 1 m Abstand zu heißen, brennbaren Flächen (Herdplatte, Ofen, Heizkörper o.Ä.) auf.

... 150 mm fern von Wänden auf.

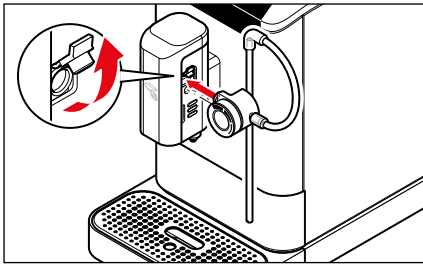


Die Abbildung oben zeigt den für den Betrieb notwendigen Platzbedarf der Maschine inkl. eingesetzter Abtropfschale mit Abtropfgitter. Beachten Sie dies für den Aufstellort der Maschine.

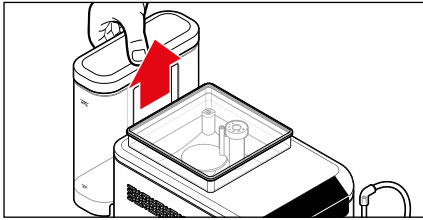


2. Schieben Sie die Abtropfschale mit Abtropfgitter wie abgebildet ganz an die Maschine heran. Die Abtropfschale wird von Magneten in Position gehalten.

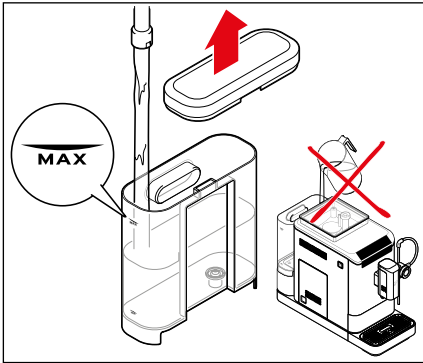
3. Stecken Sie die Edelstahlanze in den Silikon Schlauch des Milchschaum-Drehreglers.



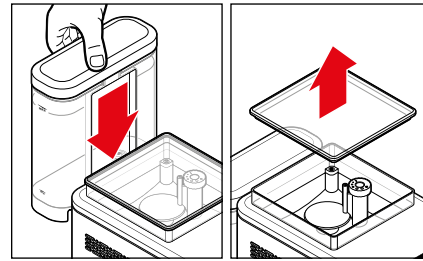
4. Öffnen Sie die Abdeckkappe am Kaffee-/Milchauslauf.
5. Stecken Sie den Milchschaumdrehregler wie abgebildet ganz gerade in den Anschluss. Er muss bis zum Anschlag eingesetzt sein.



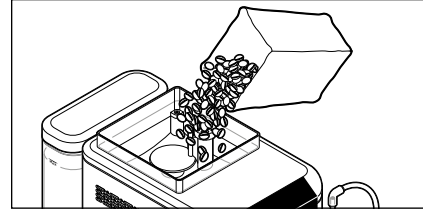
6. Ziehen Sie den Wassertank nach oben aus der Maschine heraus.



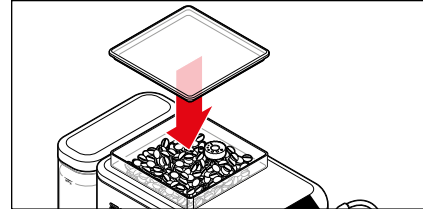
7. Füllen Sie den Wassertank bis zur MAX-Markierung mit frischem, kaltem Leitungs- bzw. Trinkwasser.  
**Füllen Sie das Wasser nicht direkt in den Wassertank, wenn er noch in der Maschine steckt!**



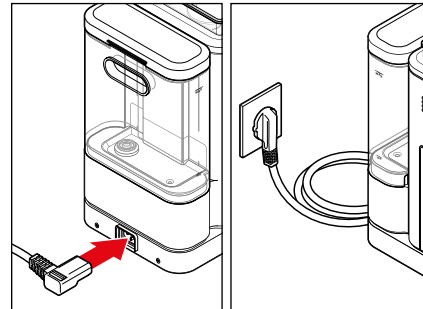
8. Setzen Sie den Wassertank wieder in die Maschine ein. Drücken Sie ihn bis zum Anschlag herunter.
9. Nehmen Sie die Abdeckung vom Kaffeebohnenbehälter ab.



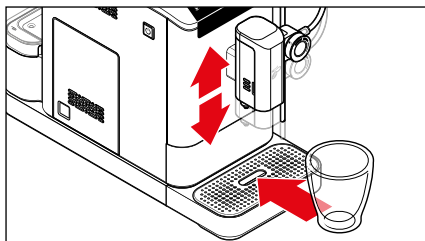
10. Füllen Sie etwa so viele Kaffeebohnen ein, wie Sie an einem Tag verbrauchen. In den Kaffeebohnenbehälter passen ca. 300 g.



11. Setzen Sie die Abdeckung wieder auf den Kaffeebohnenbehälter. Drücken Sie die Abdeckung ganz hinein, damit die Aromaschutz-Dichtung aus Aroma der Bohnen optimal schützt.



12. Stecken Sie den Anschlussstecker hinten in die Maschine.
13. Stecken Sie den Netzstecker in eine gut erreichbare Steckdose.



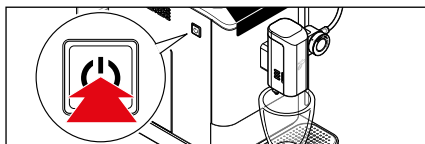
14. Schieben Sie den Kaffee-/Milch- auslauf an den Griffflächen ggf. nach unten oder oben.
15. Stellen Sie ein leeres Glas oder eine leere Tasse unter den Kaffee-/Milchauslauf.



### VORSICHT vor Verbrühungen/Verbrennungen

Heißes Wasser oder heißer Dampf aus dem Kaffee-/Milch- auslauf kann Verbrühungen verursachen.

- Fassen Sie während sowie unmittelbar nach dem Gebrauch nicht an die Austritts- öffnungen. Vermeiden Sie den Kontakt mit herauslaufender Flüssigkeit.



16. Drücken Sie die **Ein-/Aus-** Taste, um die Maschine einzuschalten.



Die **EasyClean**-Taste blinkt und der Aufheizvorgang startet.

Nach wenigen Sekunden startet die Pumpe. Eine geringe Menge Wasser wird zuerst durch die Milchaustrittsöffnung und anschließend durch die Kaffeeaustrittsöffnungen gespült und im untergestellten Gefäß aufgefangen.

17. Leeren Sie das untergestellte Gefäß.
18. Spülen Sie die Maschine 2x durch, wie im Kapitel „Maschine durch- spülen“ beschrieben. Danach ist die Maschine einsatzbereit.

## Maschine durchspülen



### VORSICHT vor Verbrühungen/Verbrennungen

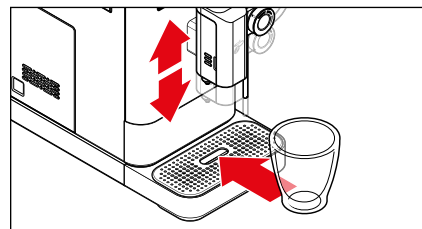
Heißes Wasser oder heißer Dampf aus dem Kaffee-/Milch- auslauf kann Verbrühungen verursachen.

- Fassen Sie während sowie unmittelbar nach dem Gebrauch nicht an die Austritts- öffnungen. Vermeiden Sie den Kontakt mit herauslaufender Flüssigkeit.

Bei Erstinbetriebnahme oder wenn Sie die Maschine länger als 2 Tage nicht genutzt haben, spülen Sie die Maschine durch, indem Sie 2 Tassen Wasser durchlaufen lassen.

Voraussetzungen:

- Die Maschine ist eingeschaltet und einsatzbereit.



1. Schieben Sie den Kaffee-/Milch- auslauf an den Griffflächen ggf. nach unten oder oben.
2. Stellen Sie ein leeres Glas oder eine leere Tasse unter den Kaffee-/Milchauslauf.



3. Sobald alle Tasten leuchten, halten Sie die **EasyClean**-Taste ca. 5 Sekunden gedrückt. Es ertönen 2 kurze Signaltöne. Die Pumpe spült Wasser durch die Leitungen, das in das unter- gestellte Gefäß läuft.
4. Gießen Sie das Wasser weg.
5. Wiederholen Sie die Schritte 3 und 4. Danach ist die Maschine wieder einsatzbereit.

## Maschine ein- bzw. ausschalten



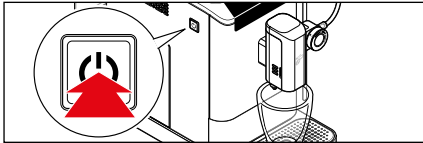
**VORSICHT** vor Verbrühungen/Verbrennungen

Heißes Wasser oder heißer Dampf aus dem Kaffee-/Milchlauf kann Verbrühungen verursachen.

- Fassen Sie während sowie unmittelbar nach dem Gebrauch nicht an die Austrittsöffnungen. Vermeiden Sie den Kontakt mit herauslaufender Flüssigkeit.

Voraussetzungen:

- Der Netzstecker steckt in der Steckdose.
- Die Maschine ist ausgeschaltet.
- Der Wassertank ist gefüllt.
- Der Kaffeebohnenbehälter ist gefüllt.
- Eine Tasse oder ein Glas steht unter dem Kaffee-/Milchlauf.



▷ **Um die Maschine einzuschalten**, drücken Sie die **Ein-/Aus-Taste**.



Die **EasyClean**-Taste blinkt und der Aufheizvorgang startet.

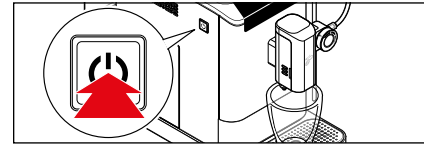
Nach wenigen Sekunden startet die Pumpe. Eine geringe Menge Wasser wird durch die Leitungen gespült und im untergestellten Gefäß aufgefangen.



Die Maschine ist betriebsbereit, sobald alle Tasten konstant leuchten.



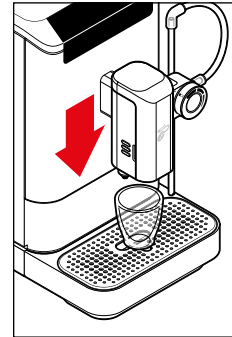
Wenn die Maschine kurz vor dem Einschalten schon in Betrieb war und entsprechend noch warm ist, spült die Maschine nicht erneut Wasser durch die Leitungen. Erst wenn sie ausreichend abgekühlt ist, wird auch ein neuer Spülvorgang ausgelöst. Siehe auch Kapitel „Automatischen Spülvorgang anpassen“.



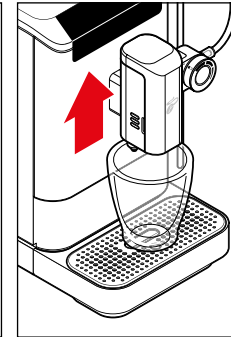
▷ **Um die Maschine wieder auszuschalten**, drücken Sie die **Ein-/Aus-Taste**.

## Höhe des Kaffee-/Milchlaufs einstellen

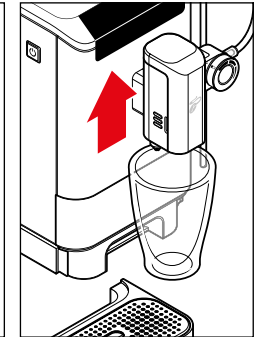
Sie können den Kaffee-/Milchlauf stufenlos auf verschiedene Tassengrößen anpassen.



Für Espressotassen schieben Sie den Kaffee-/Milchlauf an den Griffflächen so weit wie erforderlich nach unten.

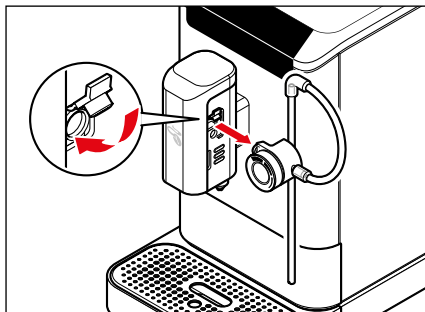


Für große Tassen schieben Sie den Kaffee-/Milchlauf an den Griffflächen so weit wie erforderlich nach oben.



Für hohe Gläser schieben Sie den Kaffee-/Milchlauf an den Griffflächen ganz nach oben und entfernen Sie die Abtropfschale.

## Getränke ohne Milch zubereiten



Wenn Sie einen Kaffee ohne Milch zubereiten möchten, können Sie den Milchschaum-Drehregler angeschlossen lassen oder wie folgt abnehmen:

- ▷ Ziehen Sie den Milchschaum-Drehregler zur Seite ab.
- ▷ Verschließen Sie die Abdeckkappe am Kaffee-/Milchauslauf, um den Anschluss vor Staub zu schützen.



**VORSICHT** vor Verbrühungen/Verbrennungen

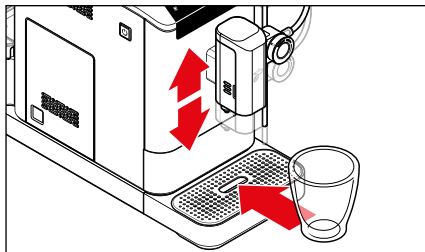
Heißes Wasser, heißer Kaffee oder heißer Dampf aus dem Kaffee-/Milchauslauf kann Verbrühungen verursachen.

- Fassen Sie während sowie unmittelbar nach dem Gebrauch nicht an die Austrittsöffnungen. Vermeiden Sie den Kontakt mit herauslaufender Flüssigkeit.

## Espresso oder Caffè Crema zubereiten

Voraussetzungen:

- Die Maschine ist eingeschaltet und einsatzbereit.
- Der Milchschaum-Drehregler kann am Kaffee-/Milchauslauf angebracht sein oder optional abgenommen werden.



1. Schieben Sie den Kaffee-/Milchauslauf an den Griffflächen ggf. nach unten oder oben.
2. Stellen Sie ein leeres Glas oder eine leere Tasse unter den Kaffee-/Milchauslauf.

3. Drücken Sie die gewünschte Getränke-Taste:



**Espresso** oder



**Caffè Crema**.

Der Mahl- und Brühvorgang startet und stoppt automatisch.



- Eine kleine Menge Kaffee wird vorgebrüht, damit sich das Aroma optimal entfalten kann. Dieser Vorgang ist durch einen kurzen Stopp am Anfang des Brühvorgangs bemerkbar.
- Wenn während der Zubereitung zu wenig Wasser im Wassertank ist, stoppt die Maschine den Brühvorgang. Der Brühvorgang wird automatisch fortgesetzt, sobald der Wassertank aufgefüllt und wieder in die Maschine eingesetzt wurde.

- ▷ Um den Brühvorgang vorzeitig zu stoppen, drücken Sie dieselbe Getränke-Taste während des Brühvorgangs noch einmal.

**Tipp:** Sie können die jeweilige Getränkemenge verändern. Wie Sie dazu vorgehen, finden Sie im Kapitel „Getränkemenge verändern“.

Voreinstellung beim Kauf der Maschine:

**Espresso** ca. 40 ml - **Caffè Crema** ca. 125 ml

## Getränke mit Milch zubereiten



**VORSICHT** vor Verbrühungen/Verbrennungen

Heißes Wasser, heißer Kaffee, heißer Dampf oder heißer Milchschaum aus dem Kaffee-/Milchauslauf kann Verbrühungen verursachen.

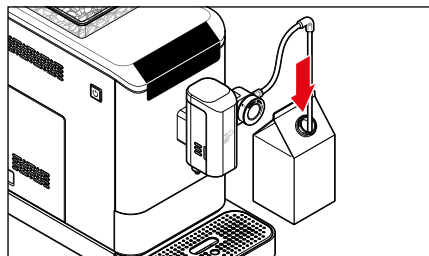
- Fassen Sie während sowie unmittelbar nach dem Gebrauch nicht an die Austrittsöffnungen. Vermeiden Sie den Kontakt mit herauslaufender Flüssigkeit.

Voraussetzungen:

- Die Maschine ist eingeschaltet und einsatzbereit.
- Der Milchschaum-Drehregler muss am Kaffee-/Milchauslauf angebracht sein. Während der Milchschaum zubereitet wird, kann der Milchschaum-Drehregler im bzw. gegen den Uhrzeigersinn gedreht werden, um die Milchschaummenge bzw. -konsistenz zu verändern.

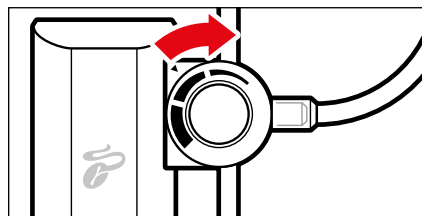


- Die Milchschaumkonsistenz ist von vielen Faktoren abhängig: vom Fettgehalt der Milch, ob Sie haltbare, frische, längerfrische Milch oder vegane Milchalternativen verwenden, von der Temperatur der Milch, von der gewählten Marke, ob die Milch sich in einer kleinen oder großen Milchpackung befindet sowie vom Füllstand der Milchpackung.
- Wir empfehlen kühl-schrankkalte Milch mit einem Fettgehalt von mindestens 1,5 %.
- Wir empfehlen den Milchschaum-Drehregler anfangs auf die mittlere Einstellung zu stellen und die Milchschaumkonsistenz mit jeder Zubereitung zu beobachten. Verändern Sie die Drehregler-Einstellung in kleinen Schritten, bis Sie die optimale Einstellung gefunden haben.

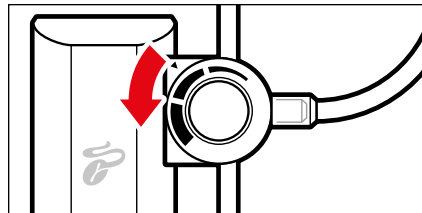


- ▷ Stecken Sie die Edelstahl-lanze in eine Milchpackung oder in die Tchibo Milchkaraffe (nicht im Lieferumfang enthalten).

## Milchschaumkonsistenz einstellen

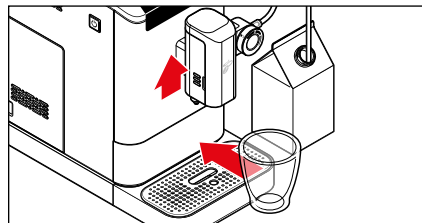


- ▷ Für viel Milchschaum mit einer grobporigeren Konsistenz drehen Sie den Milchschaum-Drehregler im Uhrzeigersinn auf eine größere Drehregler-Einstellung. Je grobporiger der Milchschaum, umso stärker wurde die Milch erhitzt.



- ▷ Für nur leicht aufgeschäumte Milch mit einer feinporigeren Konsistenz drehen Sie den Milchschaum-Drehregler gegen den Uhrzeigersinn auf eine kleinere Drehregler-Einstellung. Je feinporiger der Milchschaum, umso weniger stark wurde die Milch erhitzt.

## Cappuccino zubereiten



1. Schieben Sie den Kaffee-/Milch-auslauf an den Griffflächen ganz nach oben.
2. Stellen Sie ein hohes Glas unter den Kaffee-/Milchauslauf.



3. Drücken Sie 1x kurz auf die **Cappuccino**-Taste.



Die **Cappuccino**-Taste leuchtet und der Aufheizvorgang für das Milchaufschäumen startet.

Der Aufschäum- und Brühvorgang startet und stoppt automatisch. Nach dem Milchaufschäumen startet sofort die Espressozubereitung.

### Aufheizvorgang unterbrechen



▷ Drücken Sie die **Cappuccino**-Taste während des Aufheizens noch einmal.


### Aufschäum- und Brühvorgang vorzeitig stoppen



▷ Drücken Sie die **Cappuccino**-Taste während des Aufschäumvorgangs und/oder während des Brühvorgangs noch einmal.

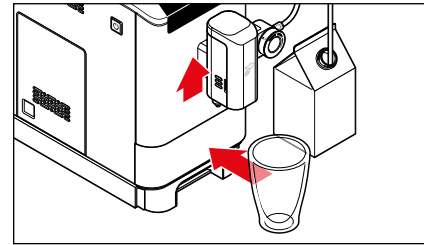
Voreinstellung beim Kauf der Maschine:

**Cappuccino** Milchschaum ca. 90 ml (abhängig von der Drehregler-Position),  
Espresso ca. 40 ml

 Wir empfehlen das Milchschaumsystem **immer direkt nach der Zubereitung** von Milchgetränken zu spülen. Siehe Abschnitt „Milchschaumsystem spülen“.

**Tipp:** Die Stärke des Getränks können Sie regulieren, indem Sie die Milchschaummenge oder die Getränkmenge anpassen. Wie Sie dazu vorgehen, finden Sie im Kapitel „Getränkemenge verändern“.

### Milch aufschäumen



1. Schieben Sie den Kaffee-/Milch- auslauf an den Griffflächen ganz nach oben und entfernen Sie die Abtropfschale.
2. Stellen Sie ein hohes Glas unter den Kaffee-/Milch- auslauf.



3. Drücken Sie 1x kurz auf die **Milchschaum**-Taste.

Die **Milchschaum**-Taste leuchtet und der Aufheizvorgang für das Milchaufschäumen startet.

Der Aufschäumvorgang startet und stoppt automatisch.

### Aufheizvorgang unterbrechen



▷ Drücken Sie die **Milchschaum**-Taste während des Aufheizens noch einmal.

### Aufschäumvorgang vorzeitig stoppen



▷ Drücken Sie die **Milchschaum**-Taste während des Aufschäumvorgangs noch einmal.

Voreinstellung beim Kauf der Maschine:

**Milchschaum** ca. 130 ml (abhängig von der Drehregler-Position)



Wir empfehlen das Milchschaumsystem **immer direkt nach der Zubereitung** von Milchgetränken zu spülen. Siehe Abschnitt „Milchschaum spülen“.

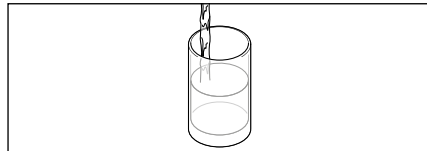
**Tipp:** Die Milchschaummenge können Sie individuell anpassen. Wie Sie dazu vorgehen, finden Sie im Kapitel „Getränkemenge verändern“.

### Milchschaum spülen

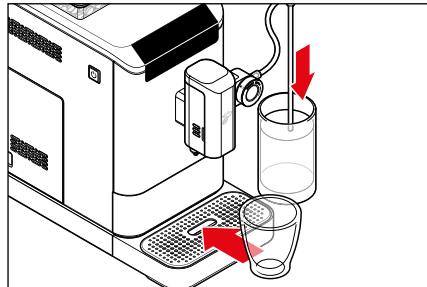
Milch ist ein leicht verderbliches Lebensmittel. Für perfekten Milchschaum und eine optimale Hygiene empfehlen wir das Milchschaumsystem **immer direkt nach der Zubereitung** von Milchgetränken zu spülen. Das Spülen des Milchschaumsystems ersetzt keinesfalls das tägliche Reinigen. Reinigen Sie das Milchschaumsystem am Ende des Tages wie im Kapitel „Reinigen“ beschrieben.



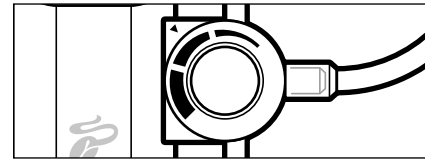
Nach jeder Zubereitung von Milchgetränken blinkt die **EasyClean**-Taste einige Sekunden lang. Dies dient als Hinweis, das Milchschaumsystem zu spülen.



1. Füllen Sie einen Becher oder ein Glas mit frischem, klarem Leitungs- bzw. Trinkwasser.



2. Stecken Sie die Edelstahlkanne in das Wasser.
3. Stellen Sie ein leeres Glas oder eine leere Tasse unter den Kaffee-/Milchlauf.



4. Stellen Sie den Milchschaum-Drehregler auf die mittlere Einstellung.



5. Drücken Sie 1x kurz die **EasyClean**-Taste, um die Leitungen und Verbindungsschläuche zur Milchaustrittsöffnung durchzuspülen.

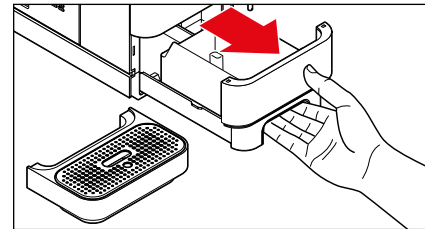
Die Maschine heizt auf und der Spülvorgang startet und endet automatisch.

### Kaffeefach, Restwasser- und Abtropfschale leeren

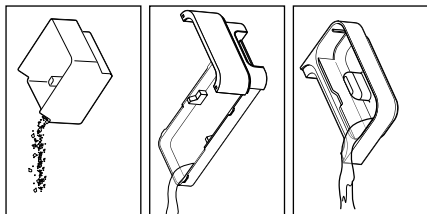


Wenn der Kaffeefachbehälter voll ist (nach 10 Brühvorgängen), leuchtet das Symbol „Kaffeefach leeren“.

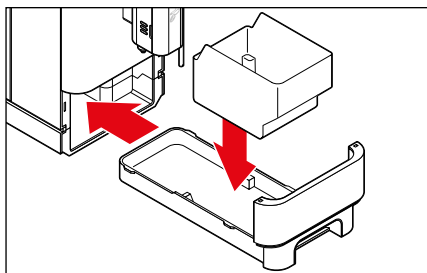
**Damit die Anzeige erlischt, muss die Maschine eingeschaltet sein und der Kaffeefachbehälter mindestens 5 Sekunden lang entnommen werden.**



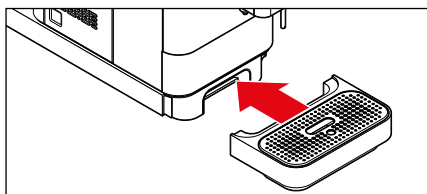
1. Leeren Sie die Restwasserschale, den Kaffeefachbehälter und die Abtropfschale regelmäßig. Nehmen Sie dazu die Abtropfschale ab. Ziehen Sie die Restwasserschale mit dem Kaffeefachbehälter heraus.



2. Leeren Sie den Kaffeesatzbehälter, die Restwasser- und bei Bedarf die Abtropfschale.



3. Setzen Sie den Kaffeesatzbehälter wieder in die Restwasserschale und schieben Sie beide Teile in die Maschine.



4. Setzen Sie das Abtropfgitter in die Abtropfschale und schieben Sie die Abtropfschale wieder ganz an die Maschine heran.

## Stärke des Kaffees anpassen - Intense-Technologie

Die Stärke des Kaffees können Sie mit der **Intense**-Taste nach Ihrem persönlichen Geschmack verändern. Dies können Sie für einen einzelnen Brühvorgang durchführen oder speichern.



• Die **Intense**-Funktion kann nur zusammen mit der **Espresso**-, der **Caffè Crema**- oder der **Cappuccino**-Taste verwendet werden.

• Wie Sie die ursprüngliche Einstellung der **Intense**-Taste wiederherstellen, können Sie im Kapitel „Auf Werkseinstellungen zurücksetzen“ nachlesen.

### Stärke des Kaffees für den aktuellen Brühvorgang anpassen (ohne zu speichern)

Voraussetzungen:

- Die Maschine ist eingeschaltet und einsatzbereit.
- Eine Tasse oder ein Glas steht unter dem Kaffee-/Milchlauf.



1. Wenn Sie den Kaffee stärker oder milder mögen, drücken Sie zuerst ggf. mehrmals die **Intense**-Taste, bevor Sie eine der Getränke-Tasten drücken:



mild



normal / mittel



stark



2. Drücken Sie dann die gewünschte Getränke-Taste. Der Kaffee wird mit mehr bzw. weniger Bohnen zubereitet.



Während der Zubereitung leuchten die Getränke-Taste und die **Intense**-Taste.

### Stärke des Kaffees fest einstellen (speichern)

Voraussetzungen:

- Die Maschine ist eingeschaltet und einsatzbereit.



1. Halten Sie die **Intense**-Taste ca. 3 Sekunden lang gedrückt, bis ...



... die Taste blinkt und 2 Signaltöne ertönen.



2. Wählen Sie mit der **Intense**-Taste durch wiederholtes Drücken die gewünschte Kaffee-Stärke aus.



3. Um die Einstellung zu speichern, halten Sie die **Intense**-Taste ca. 3 Sekunden lang gedrückt oder warten Sie ca. 5 Sekunden, ohne eine Taste zu drücken.

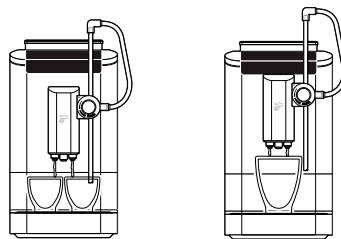
Die **Intense**-Taste hört auf zu blinken und zur Bestätigung ertönen 2 Signaltöne.

## Doppelte Getränkemenge

**i** Die doppelte Getränkemenge kann nur mit der **Espresso**- oder der **Caffè Crema**-Taste verwendet werden.

Voraussetzungen:

- Die Maschine ist eingeschaltet und einsatzbereit.
- Zwei kleine Tassen oder eine große Tasse steht unter dem Kaffee-/Milchauslauf.



1. Wenn Sie die doppelte Getränkemenge zubereiten möchten, halten Sie die gewünschte Getränke-Taste gedrückt, bis ...



... das 2x-Symbol in der unteren Anzeige blinkt.



2. Drücken Sie nun kurz dieselbe Getränke-Taste, um die Zubereitung zu starten.

Es werden 2 Brühungen hintereinander durchgeführt (Espresso ca. 80 ml bzw. Caffè Crema ca. 250 ml).

**i** Wenn Sie den Kaffee stärker oder milder mögen, drücken Sie zusätzlich ggf. mehrmals die **Intense**-Taste (siehe Kapitel „Stärke des Kaffees anpassen - Intense-Technologie“), bevor Sie die Zubereitung mit der entsprechenden Getränke-Taste starten.

## Getränkemenge verändern

Voreinstellung beim Kauf der Maschine:

**Espresso** ca. 40 ml - **Caffè Crema** ca. 125 ml

**Cappuccino** Milchschaum ca. 90 ml (abhängig von der Drehregler-Position),  
Espresso ca. 40 ml

**Milchschaum** ca. 130 ml (abhängig von der Drehregler-Position)

Sie können die werkseitig eingestellten Getränke- oder Milchschaummengen dauerhaft verändern. Pro Getränke-Taste ist jeweils eine individuelle Einstellung möglich: Je eine für Espresso, Caffè Crema, Cappuccino oder Milchschaum.



- Sollte die geänderte Getränkemenge nicht Ihrem Geschmack entsprechen, wiederholen Sie den Vorgang einfach, um die Einstellung erneut zu ändern.
- Wie Sie die ursprünglichen Getränkemengen wiederherstellen, können Sie im Kapitel „Auf Werkseinstellungen zurücksetzen“ nachlesen.

Voraussetzungen:

- Die Maschine ist eingeschaltet und einsatzbereit.
- Eine Tasse oder ein Glas steht unter dem Kaffee-/Milchlauf.

### Espresso und Caffè Crema



1. Drücken Sie die gewünschte Getränke-Taste (z.B. **Caffè Crema**), um den Mahl- und Brühvorgang zu starten.



2. Warten Sie, bis die Bohnen gemahlen sind.
3. Sobald der Kaffee aus der Kaffeeaustrittsöffnung läuft, halten Sie die Getränke-Taste gedrückt.
4. Sobald die gewünschte Kaffeemenge in die Tasse gelaufen ist, lassen Sie die Taste los.

Die Einstellung ist gespeichert; zur Bestätigung ertönen 2 Signaltöne.

### Cappuccino



1. Drücken Sie die **Cappuccino**-Taste, um den Aufschäum-, Mahl- und Brühvorgang zu starten.



- Zuerst wird der Milchschaum zubereitet.
2. Sobald der Milchschaum aus der Milchaustrittsöffnung läuft, halten Sie die **Cappuccino**-Taste gedrückt.
3. Sobald die gewünschte Milchschaummenge in die Tasse gelaufen ist, lassen Sie die Taste los.

Die Einstellung ist gespeichert; zur Bestätigung ertönen 2 Signaltöne.

Nun startet der Mahl- und Brühvorgang.



4. Warten Sie, bis die Bohnen gemahlen sind.
5. Sobald der Kaffee aus der Kaffeeaustrittsöffnung läuft, halten Sie wieder die **Cappuccino**-Taste gedrückt.
6. Sobald die gewünschte Kaffeemenge in die Tasse gelaufen ist, lassen Sie die Taste los.

Die Einstellung ist gespeichert; zur Bestätigung ertönen 2 Signaltöne.

## Milchschaum



1. Drücken Sie die **Milchschaum**-Taste, um den Aufschäumvorgang zu starten.



2. Sobald der Milchschaum aus der Milchaustrittsöffnung läuft, halten Sie die **Milchschaum**-Taste gedrückt.



3. Sobald die gewünschte Milchschaummenge in die Tasse gelaufen ist, lassen Sie die Taste los.

Die Einstellung ist gespeichert; zur Bestätigung ertönen 2 Signaltöne.

## Mahlgrad einstellen

### HINWEIS - Sachschäden

Falsches Verstellen des Mahlgradreglers kann das Mahlwerk beschädigen!

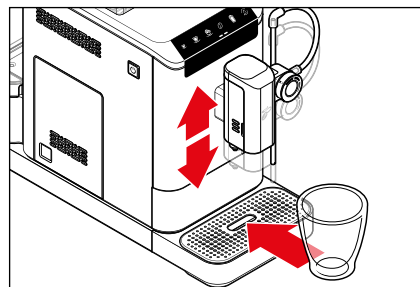
**Die Einstellung des Mahlgrades darf nur bei laufendem Mahlwerk vorgenommen werden.**



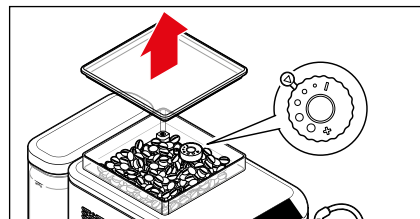
Verändern Sie den Mahlgrad nur in kleinen Stufen und beobachten Sie die geschmacklichen Veränderungen nach einigen Tassen Kaffee, bevor Sie den Mahlgrad erneut verändern.

Voraussetzungen:

Die Maschine ist eingeschaltet und einsatzbereit.



1. Schieben Sie den Kaffee-/Milch- auslauf an den Griffflächen ggf. nach unten oder oben.
2. Stellen Sie ein leeres Glas oder eine leere Tasse unter den Kaffee-/Milchauslauf.



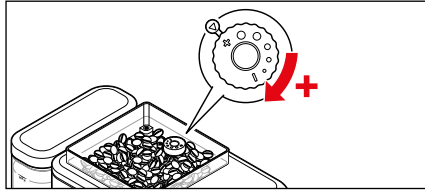
3. Nehmen Sie die Abdeckung vom Kaffeebohnenbehälter ab. Im Kaffeebohnenbehälter befindet sich der Mahlgradregler. Er ist werkseitig auf Stufe 2 eingestellt.

## Mahlgrad gröber einstellen

Stellen Sie den Mahlgrad gröber ein, wenn der Kaffee schneller fließen soll, z.B. weil der Kaffee Ihnen zu stark schmeckt.



4. Drücken Sie eine der beiden Getränke-Tasten (**Espresso** oder **Caffè Crema**).



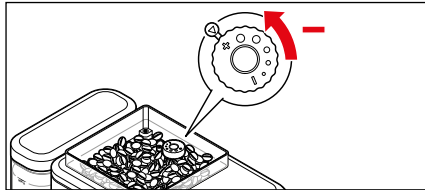
5. **Während der Kaffee gemahlen wird**, drehen Sie den Mahlgradregler im Uhrzeigersinn auf einen größeren Punkt • .

## Mahlgrad feiner einstellen

Stellen Sie den Mahlgrad feiner ein, wenn der Kaffee langsamer fließen soll, z.B. weil der Kaffee Ihnen zu schwach schmeckt.



4. Drücken Sie eine der beiden Getränke-Tasten (**Espresso** oder **Caffè Crema**).



5. **Während der Kaffee gemahlen wird**, drehen Sie den Mahlgradregler gegen den Uhrzeigersinn auf einen kleineren Punkt • .



Wenn der Mahlgrad zu fein eingestellt ist, läuft der Kaffee eventuell sehr langsam oder gar nicht mehr heraus.

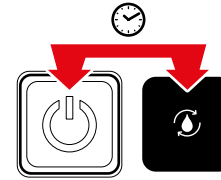
## Automatischen Spülvorgang anpassen

Die Maschine ist werkseitig so eingestellt, dass der automatische Spülvorgang nur bei einer kalten Maschine startet. Wenn die Maschine kurz vor dem Einschalten schon in Betrieb war und entsprechend noch warm ist, spült die Maschine nicht erneut. Erst wenn sie ausreichend abgekühlt ist, wird auch ein neuer Spülvorgang ausgelöst.

Sie können den Spülvorgang so anpassen, dass er automatisch nach jedem Wiedereinschalten der Maschine erfolgt.

Voraussetzungen:

- Die Maschine ist eingeschaltet und einsatzbereit.



1. Halten Sie die **Ein-/Aus**-Taste und die **EasyClean**-Taste gleichzeitig gedrückt (ca. 5 Sekunden), bis 2 Signaltöne ertönen.
2. Lassen Sie die Tasten los.

Der automatische Spülvorgang erfolgt nun nach jedem Wiedereinschalten der Maschine.

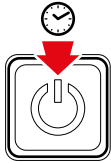
- ▷ Wie Sie den ursprünglichen, temperaturabhängigen Zustand wiederherstellen, können Sie im Kapitel „Auf Werkseinstellungen zurücksetzen“ nachlesen, oder gehen Sie wie oben beschrieben vor.

## Standby-Modus (Ruhemodus)

Schalten Sie die Maschine nach Gebrauch stets mit der **Ein-/Aus**-Taste in den Standby-Modus. Die Maschine verbraucht dann nur noch geringfügig Strom. Wenn etwa 10 Minuten lang keine Taste gedrückt wird, schaltet die Maschine automatisch in den Standby-Modus. Dies ist einerseits eine Sicherheitsfunktion, andererseits wird dadurch Energie gespart.

Zur Auswahl stehen vier Zeitspannen, nach denen sich die Maschine automatisch ausschalten soll: 10 Minuten, 20 Minuten, 30 Minuten oder 120 Minuten.

Die unterschiedlichen Ausschaltzeiten können Sie wie folgt einstellen:



1. Halten Sie bei ein- oder ausgeschalteter Maschine die **Ein-/Aus-Taste** ca. 5 Sekunden gedrückt, bis 2 Signaltöne ertönen.

Jeweils eine der 4 Tasten leuchtet, während die anderen 3 Tasten blinken. An der leuchtenden Taste können Sie ablesen, welche Ausschaltzeit aktuell eingestellt ist:



Taste **Espresso** leuchtet =  
Maschine schaltet nach  
**10 Minuten** in den Standby-Modus.



Taste **Caffè Crema** leuchtet =  
Maschine schaltet nach  
**20 Minuten** in den Standby-Modus.



Taste **Cappuccino** leuchtet =  
Maschine schaltet nach  
**30 Minuten** in den Standby-Modus.



Taste **Intense** leuchtet =  
Maschine schaltet nach  
**120 Minuten** in den Standby-Modus.



2. Drücken Sie auf die Taste mit der gewünschten Ausschaltzeit (es ertönen 2 Signaltöne) oder warten Sie ca. 10 Sekunden, um die angezeigte Ausschaltzeit beizubehalten.

## Reinigen



**WARNUNG** - Lebensgefahr durch Stromschlag

Ein Stromschlag kann schwere Verletzungen und/oder Tod verursachen.

- Ziehen Sie den Netzstecker aus der Steckdose, bevor Sie das Gerät reinigen.
- Tauchen Sie Gerät, Netzstecker und Anschlusskabel niemals in Wasser oder andere Flüssigkeiten.
- Reinigen Sie das Gerät nicht mit einem Wasserstrahl, sondern nur wie nachfolgend beschrieben.



**WARNUNG** - Gesundheitsschäden

Milch ist ein schnell verderbliches Lebensmittel und daher anfällig für Keimbildung. Achten Sie deshalb insbesondere bei der Zubereitung von Kaffeespezialitäten mit Milch auf absolute Sauberkeit. Reinigen Sie alle Teile des Milchsystems nach jedem Gebrauch gründlich.

**HINWEIS** - Sachschaden

Eine falsche oder fehlende Reinigung kann die Maschine beschädigen.

- Verwenden Sie zum Reinigen keine scharfen Chemikalien, aggressive oder scheuernde Reinigungsmittel.
- Die Maschine selbst sowie alle abnehmbaren Teile dürfen nicht in der Spülmaschine gereinigt werden.

	Täglich	Wöchentlich	Bei Bedarf
Maschinengehäuse		X	X
Wassertank reinigen		X	X
Wassertank ausspülen	X		X
Kaffeessatzbehälter, Restwasserschale, Abtropfschale	X		X
Brüheinheit		X	X
Milchsystem	X		X

### Gehäuse reinigen

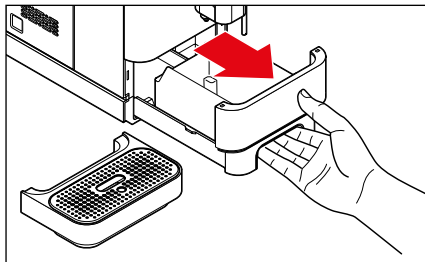
- ▷ Wischen Sie das Gehäuse mit einem weichen, feuchten Tuch ab.
- ▷ Wischen Sie bei Bedarf das Fach für die Restwasserschale mit einem weichen, feuchten Tuch aus.

### Wassertank reinigen

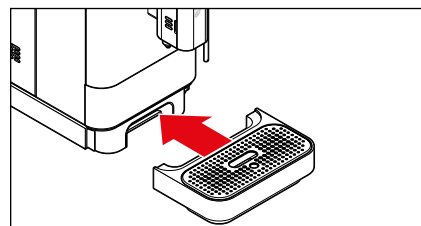
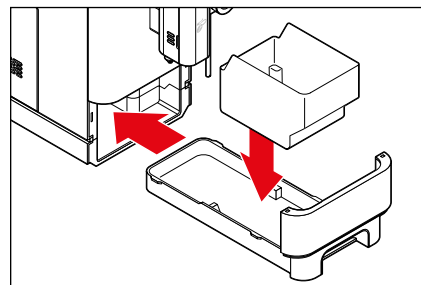
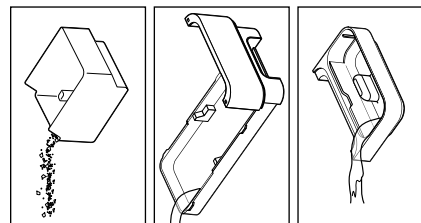
- ▷ Reinigen Sie den Wassertank in warmem Wasser unter Zusatz eines Geschirrspülmittels. Spülen Sie ihn danach unter fließendem Wasser gründlich aus und trocknen Sie ihn ab.

**Der Wassertank ist nicht spülmaschinengeeignet.**

### Restwasserschale, Kaffeessatzbehälter und Abtropfschale/-gitter reinigen



1. Nehmen Sie die Abtropfschale ab.
2. Ziehen Sie die Restwasserschale mit dem Kaffeessatzbehälter heraus.



3. Leeren Sie den Kaffeessatzbehälter, die Restwasser- und bei Bedarf die Abtropfschale.
4. Waschen Sie alle Einzelteile unter Zusatz eines Geschirrspülmittels ab. Trocknen Sie die Teile gut ab. **Diese Teile sind nicht spülmaschinengeeignet.**
5. Setzen Sie den Kaffeessatzbehälter wieder in die Restwasserschale und schieben Sie beide Teile in die Maschine.
6. Setzen Sie das Abtropfgitter in die Abtropfschale.
7. Schieben Sie die Abtropfschale wieder ganz an die Maschine heran.

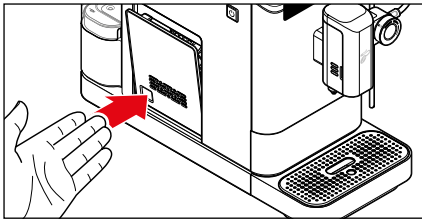
### Brüheinheit reinigen



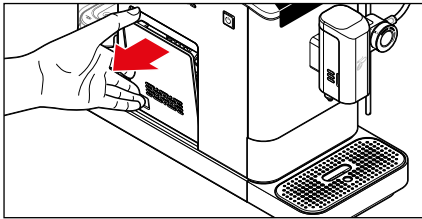
**VORSICHT** - Verbrennungen

Die Brüheinheit wird während des Gebrauchs heiß.

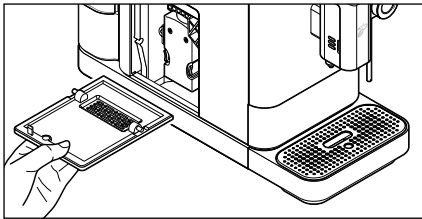
- Reinigen Sie die Brüheinheit nicht direkt nach dem Gebrauch der Maschine. Lassen Sie die Maschine abkühlen, bevor Sie die Brüheinheit zum Reinigen entnehmen.



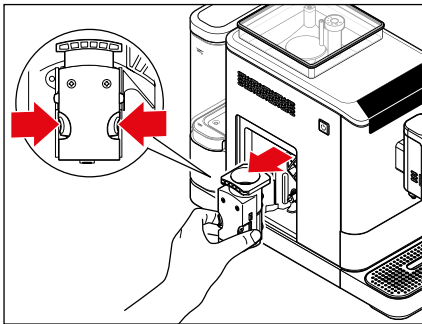
1. Drücken Sie wie abgebildet im unteren Bereich auf die Abdeckklappe zur Brüheinheit.



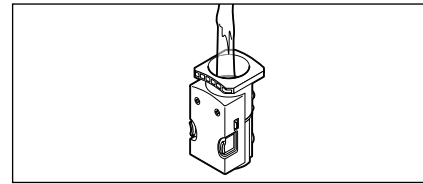
2. Fassen Sie die Abdeckklappe oben an ...



... und ziehen Sie sie von der Maschine ab.

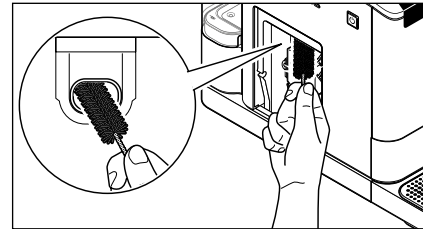


3. Halten Sie die beiden orangefarbenen Tasten fest gedrückt und ziehen Sie die Brüheinheit gerade aus der Maschine heraus.

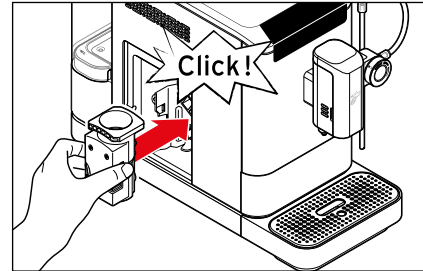


4. Reinigen Sie die Brüheinheit unter fließendem, warmem Wasser.

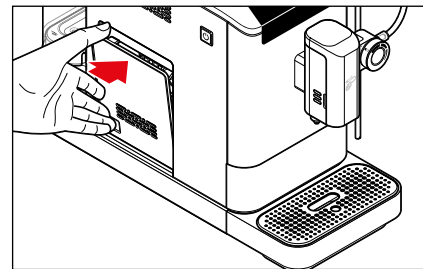
5. Lassen Sie die Brüheinheit anschließend gut trocknen.



6. Entfernen Sie sämtliche Kaffeepulverreste im Aufnahmefach mit der beiliegenden Reinigungsbürste. Wischen Sie das Aufnahmefach anschließend aus.



7. Drücken Sie die Brüheinheit mit etwas Kraft wieder gerade bis zum Anschlag in die Maschine hinein **ohne** die orangefarbenen Tasten zu drücken. Die Brüheinheit muss hörbar und spürbar einrasten.

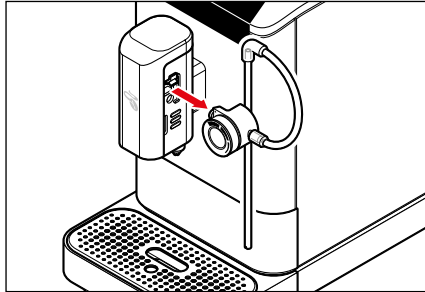


8. Setzen Sie die Abdeckklappe wieder vor die Brüheinheit in die Maschine ein. Sie wird von Magneten in Position gehalten.

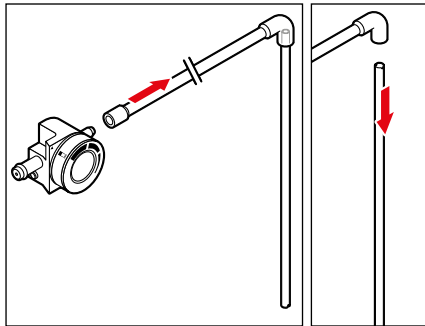
## Milchsystem reinigen

Wenn Sie Milch aufschäumen, müssen Sie **einmal am Tag (am besten nach dem letzten Gebrauch bzw. am Ende des Tages)** das Milchsystem wie in den folgenden Schritten dargestellt auseinandernehmen und **alle Teile in warmem Wasser mit einem milden Geschirrspülmittel reinigen; diese Teile sind nicht spülmaschinengeeignet**. Nur so wird eine umfassende Hygiene, eine hohe Milchschaumqualität und eine lange Lebensdauer des Gerätes sichergestellt. Das Reinigen muss zusätzlich zum regelmäßigen Spülen des Milchsystems vorgenommen werden.

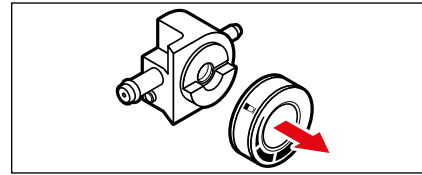
## Milchsystem auseinandernehmen und reinigen



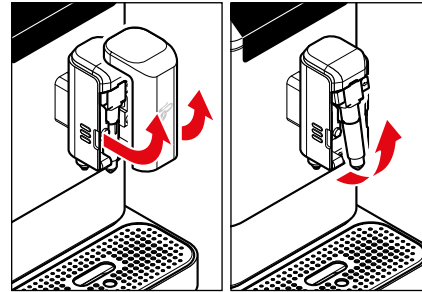
1. Ziehen Sie den Milchschaum-Drehregler zur Seite ab.



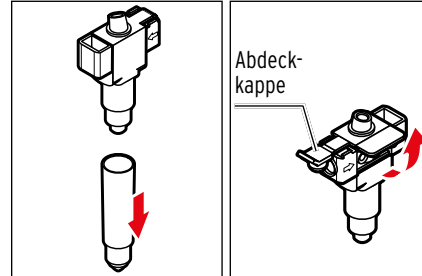
2. Ziehen Sie den Silikon Schlauch vom Milchschaum-Drehregler ab.
3. Ziehen Sie die Edelstahlstanze vom Schlauch ab.



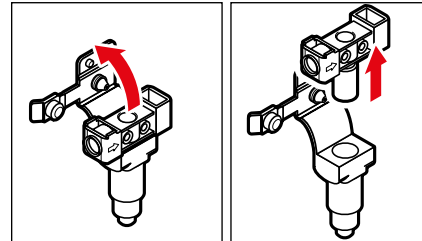
4. Ziehen Sie das Drehrad vom Milchschaum-Drehregler ab.



5. Nehmen Sie die Abdeckung vom Kaffee-/Milchauslauf ab.
6. Klappen Sie den Milchauslauf nach vorne und nehmen Sie ihn heraus.



7. Ziehen Sie den Milchauslauf vom Adapter ab.
8. Drehen Sie den Adapter so herum, dass die Abdeckkappe nach links zeigt.
9. Öffnen Sie wie abgebildet die Silikonummantelung und ...



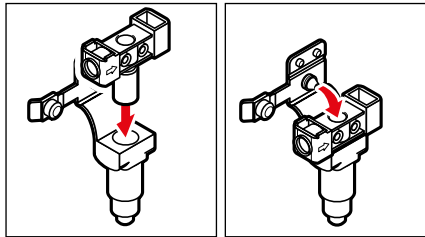
- 10.... klappen Sie sie nach hinten.
11. Ziehen Sie den Adapter nach oben aus der Silikonummantelung heraus. Drehen Sie ihn dabei abwechselnd nach links und rechts. So lässt er sich leichter herausziehen.

12. Reinigen Sie alle Teile sorgfältig in warmem Wasser unter Zusatz eines Geschirrspülmittels. Nehmen Sie die beiliegende Reinigungsbürste zur Hilfe.
13. Spülen Sie alle Teile anschließend mit klarem, kaltem Wasser ab. Trocknen Sie alle Teile sorgfältig ab und lassen Sie sie über Nacht offen trocknen.

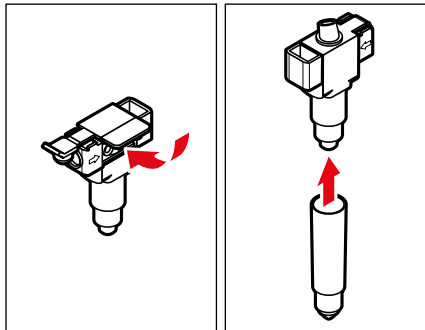


Für eine optimale Reinigung des Milchsystems empfehlen wir, alle Teile **(außer das Drehrad des Milchschaum-Drehreglers)** regelmäßig für einige Zeit in warmem Wasser unter Zusatz eines handelsüblichen Milchschaum-Reinigers - erhältlich in jeder Tchibo Filiale und im Fachhandel - einzuweichen.

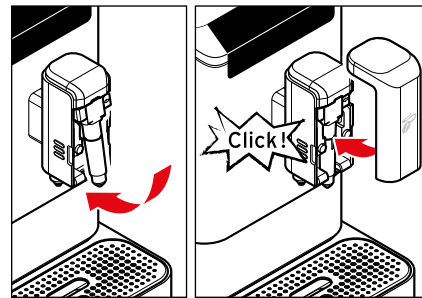
### Milchschaumsystem zusammensetzen



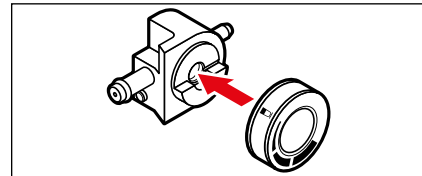
1. Stecken Sie den Adapter ganz gerade bis zum Anschlag in die Silikonummantelung.
2. Klappen Sie die Silikonummantelung wie abgebildet bis zum Anschlag auf den Adapter und ...



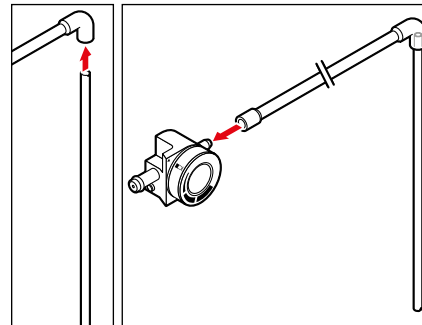
3. ... verschließen Sie sie sorgfältig.
4. Stecken Sie den Milchauslauf auf den Adapter.



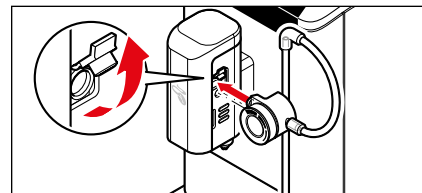
5. Setzen Sie den Milchauslauf wieder ein.
6. Setzen Sie die Abdeckung auf den Kaffee-/Milchauslauf. Sie wird von Magneten in Position gehalten.



7. Stecken Sie das Drehrad wieder auf den Milchschaum-Drehregler. Es muss bis zum Anschlag aufgesteckt sein.



8. Stecken Sie die Edelstahlzanze wie abgebildet in den Silikon-schlauch.
9. Stecken Sie den Silikon-schlauch wie abgebildet auf den Milchschaum-Drehregler.



10. Öffnen Sie die Abdeckkappe am Kaffee-/Milchauslauf.
11. Stecken Sie den Milchschaum-Drehregler wie abgebildet ganz gerade bis zum Anschlag in den Anschluss.

## Entkalken

### HINWEIS – Geräteschäden durch Verkalkung

Kalkbildung kann die Maschine beschädigen.

- **Entkalken Sie die Maschine, sobald dies angezeigt wird.** Das erhöht die Lebensdauer Ihrer Maschine und spart Energie.
- Verwenden Sie keine Entkalker auf Basis von Ameisensäure.
- Verwenden Sie einen handelsüblichen flüssigen Entkalker für Kaffee- und Espressomaschinen. Andere Mittel können Materialien im Gerät beschädigen und/oder wirkungslos sein.

**i** Der Entkalkungsvorgang kann nicht unterbrochen werden. Falls der Entkalkungsvorgang doch unterbrochen wurde (z.B. durch einen Stromausfall), muss er beim nächsten Einschalten zu Ende geführt werden. Der Gebrauch der Maschine ist solange blockiert und nicht möglich.



Wenn das Symbol „Entkalken“ leuchtet, muss die Maschine entkalkt werden.

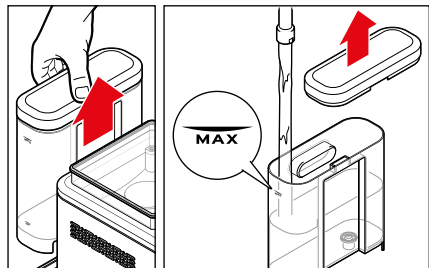
Entkalken Sie die Maschine in den nächsten Tagen. Warten Sie nicht länger, da sich sonst so viel Kalk bilden kann, dass ein Entkalker nicht mehr wirkt.

### Der Entkalkungsvorgang dauert etwa 15 Minuten.

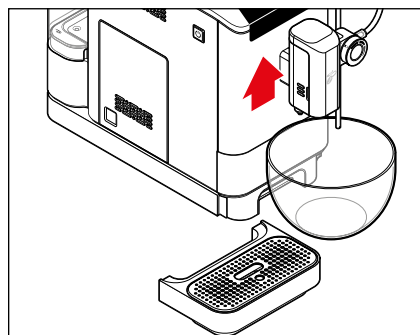
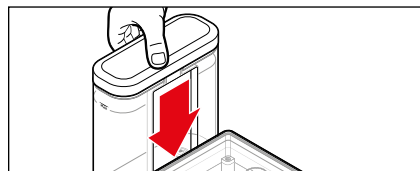
Lassen Sie die Maschine während des Entkalkungsvorgangs nicht unbeaufsichtigt.

Voraussetzungen:

- Die Maschine ist eingeschaltet und einsatzbereit.

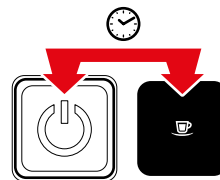


1. Ziehen Sie den Wassertank nach oben aus der Maschine heraus.
2. Füllen Sie einen handelsüblichen flüssigen Entkalker für Kaffee- und Espressomaschinen in den leeren Wassertank. Geben Sie Wasser bis zur MAX-Markierung hinzu. Beachten Sie die Angaben des Herstellers.



3. Setzen Sie den Wassertank wieder in die Maschine ein. Drücken Sie ihn bis zum Anschlag herunter.

4. Stellen Sie einen leeren Behälter (mind. 500 ml Fassungsvermögen) unter den Kaffee-/Milchauslauf. Entfernen Sie dazu ggf. die Abtropfschale. **Der untergestellte Behälter muss während des Entkalkungsvorgangs mehrmals geleert werden.**



5. Halten Sie die **Ein-/Aus**-Taste und die **Espresso**-Taste gleichzeitig gedrückt (ca. 5 Sekunden), bis 2 Signaltöne ertönen.
6. Lassen Sie die Tasten los.



Die **Espresso**-Taste blinkt und ...



... das Symbol „Entkalken“ leuchtet.



7. Drücken Sie die **Espresso**-Taste, um das Entkalken zu starten.



Der Entkalkungsvorgang beginnt. **Der Entkalkungsvorgang dauert ca. 15 Minuten.** Die Maschine pumpt in 40 Sekunden-Abständen mehrmals Entkalkerklösung in die Leitungen. Dabei laufen jedes Mal ca. 50 ml in den Behälter.

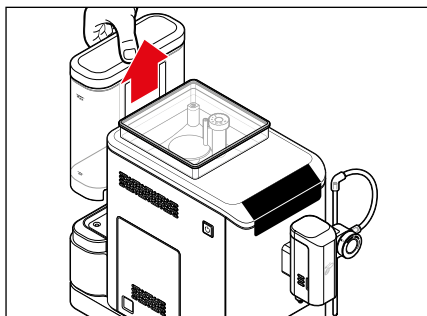
8. Schütten Sie die ausgegebene Entkalkerklösung nach jedem Pumpvorgang weg, damit der untergestellte Behälter nicht überläuft.



Wenn die gesamte Entkalkerklösung durchgelaufen ist, blinken die **Espresso**-Taste und ...

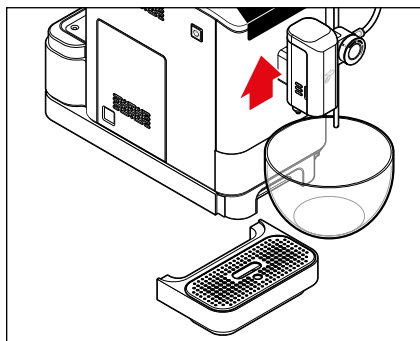


... das Symbol „Wasser auffüllen“. Das Symbol „Entkalken“ leuchtet konstant.

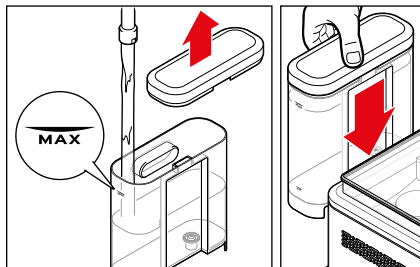


9. Nehmen Sie den Wassertank aus der Maschine.  
10. Reinigen Sie den Wassertank gründlich, wie im Kapitel „Reinigen“ / Abschnitt „Wassertank reinigen“ beschrieben. Nun beginnt die Spülphase.

## Spülphase



11. Stellen Sie erneut einen leeren Behälter (mind. 500 ml Fassungsvermögen) unter den Kaffee-/Milchauslauf. **Der untergestellte Behälter muss während der Spülphase mehrmals geleert werden.**



12. Füllen Sie den Wassertank wieder bis zur MAX-Markierung mit kaltem Leitungswasser.  
13. Setzen Sie den Wassertank in die Maschine ein.



Das Symbol „Wasser auffüllen“ erlischt und die Spülphase beginnt nach wenigen Sekunden automatisch.

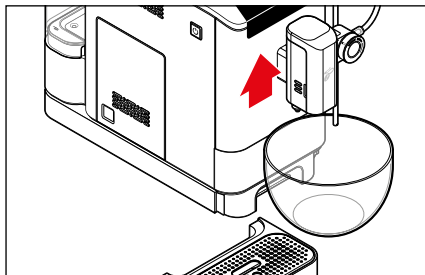
Eine große Menge des Wassers im Wassertank wird durch die Leitungen gespült. **Dann pausiert die Maschine ca. 1 Minute.** Anschließend wird das restliche Wasser im Wassertank durch die Leitungen gespült. **Nach Abschluss schaltet sich die Maschine automatisch in den Standby-Modus.** Das Entkalken ist abgeschlossen.

## Bei längerem Nichtgebrauch

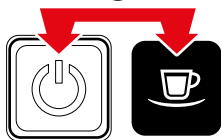
Wenn Sie die Maschine länger nicht nutzen, z.B. wenn Sie in den Urlaub fahren, empfehlen wir aus hygienischen Gründen, alle Teile der Maschine zu reinigen wie im Kapitel „Reinigen“ beschrieben und das Wasser aus dem Leitungssystem der Maschine zu entfernen.

Voraussetzungen:

- Die Maschine ist eingeschaltet und einsatzbereit.



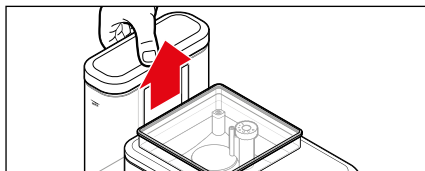
1. Stellen Sie einen leeren Behälter (mind. 250 ml Fassungsvermögen) unter die Kaffeeaustrittsöffnung. Entfernen Sie dazu ggf. die Abtropfschale.



2. Halten Sie die **Ein-/Aus**-Taste und die **Caffè-Crema**-Taste gedrückt (ca. 5 Sekunden), bis 2 Signaltöne ertönen.
3. Lassen Sie die Tasten los.



Das Symbol „Wasser auffüllen“ leuchtet konstant.



4. Ziehen Sie den Wassertank aus der Maschine heraus.

2x



Das Symbol „Wasser auffüllen“ erlischt.

Die Pumpe befördert nun das Restwasser aus den Leitungen der Maschine. Sie stoppt automatisch, sobald sich kein Wasser mehr darin befindet. Das Restwasser läuft in den untergestellten Behälter.

Die Maschine schaltet sich anschließend automatisch in den Standby-Modus.

Wenn Sie die Maschine später wieder in Betrieb nehmen möchten, gehen Sie vor, wie im Kapitel „Inbetriebnahme - vor dem ersten Gebrauch“ beschrieben.

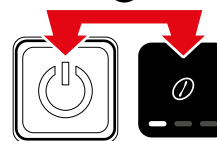
## Auf Werkseinstellungen zurücksetzen

### Stärke des Kaffees und Getränkemenge auf Werkseinstellungen zurücksetzen

Sie können die werkseitig eingestellte Kaffee-Stärke und die ursprünglichen Wassermengen (siehe Kapitel „Stärke des Kaffees anpassen - Intense-Technologie“ bzw. „Getränkemenge verändern“) wiederherstellen.

Voraussetzungen:

- Die Maschine ist eingeschaltet und einsatzbereit.



1. Halten Sie die **Ein-/Aus**-Taste und die **Intense**-Taste gleichzeitig gedrückt (ca. 5 Sekunden), bis 2 Signaltöne ertönen.
2. Lassen Sie die Tasten los.

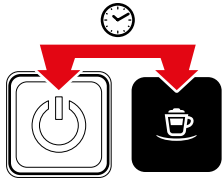
Die werkseitig eingestellte Kaffee-Stärke und die werksseitig eingestellten Wassermengen sind wiederhergestellt.

## Automatischen Spülvorgang und Standby-Modus auf Werkseinstellungen zurücksetzen

Sie können das automatische Spülen beim Einschalten der Maschine und die Zeit, nach der sich die Maschine in den Standby-Modus schalten soll (siehe Kapitel „Automatischen Spülvorgang anpassen“ bzw. „Standby-Modus (Ruhemodus)“), wieder auf die werksseitigen Einstellungen zurücksetzen.

Voraussetzungen:

- Die Maschine ist eingeschaltet und einsatzbereit.



1. Halten Sie die **Ein-/Aus**-Taste und die **Capuccino**-Taste gleichzeitig gedrückt (ca. 5 Sekunden), bis 2 Signaltöne ertönen.
2. Lassen Sie die Tasten los.

Das werkseitig eingestellte automatische Spülen beim Einschalten der Maschine und die werkseitig eingestellte Standby-Zeit sind wiederhergestellt.

## Störung / Abhilfe



### Das Symbol „Wasser auffüllen“ blinkt.

Ist der Wassertank leer?

Füllen Sie den Wassertank mit frischem Leitungswasser und setzen Sie ihn wieder in die Maschine ein. Die Pumpe startet automatisch und setzt z.B. den Brühvorgang fort.

Wurde der Wassertank während des Brühvorgangs aus der Maschine gezogen? Der Brühvorgang wird sofort unterbrochen. Setzen Sie den Wassertank wieder in die Maschine ein.



### Das Symbol „Bohnen auffüllen“ blinkt.

Ist der Bohnenbehälter leer?

Füllen Sie Bohnen in den Bohnenbehälter. Beim nächsten Mahl-/Brühvorgang werden die Bohnen automatisch ins Mahlwerk gezogen und gemahlen.



### Das Symbol „Kaffeesatz leeren“ leuchtet.

Ist der Kaffeesatzbehälter voll?

Leeren Sie den Kaffeesatzbehälter und setzen Sie ihn frühestens nach ca. 5 Sekunden wieder zusammen mit der Restwasserschale in die Maschine ein (siehe Kapitel „Kaffeesatzbehälter, Restwasser- und Abtropfschale leeren“).



### Das Symbol „Kaffeesatz leeren“ blinkt.

Ist die Restwasserschale mit dem Kaffeesatzbehälter nicht bzw. nicht korrekt in die Maschine eingesetzt?

Setzen Sie sie wieder in die Maschine ein (siehe Kapitel „Kaffeesatzbehälter, Restwasser- und Abtropfschale leeren“).



### Das Symbol „Brüheinheit“ leuchtet.

Ist die Brüheinheit oder die Abdeckklappe nicht korrekt eingesetzt? Nehmen Sie die Abdeckklappe ab und prüfen Sie den festen Sitz der Brüheinheit (siehe Kapitel „Reinigen“ / Abschnitt „Brüheinheit reinigen“).



### Das Symbol „Entkalken“ leuchtet.

Die Maschine muss entkalkt werden. Entkalken Sie sie in den nächsten Tagen. Warten Sie nicht länger, da sich sonst so viel Kalk bilden kann, dass ein Entkalker nicht mehr wirkt. Ein solcher selbstverursachter Schaden fällt nicht unter die Garantie. Gehen Sie vor wie im Kapitel „Entkalken“ beschrieben.



### Die EasyClean-Taste leuchtet während des Entkalkungsvorgangs auf / der Entkalkungsvorgang wird nicht beendet.

Nehmen Sie den Wassertank aus der Maschine. Reinigen Sie den Wassertank gründlich, wie im Kapitel „Reinigen“ / Abschnitt „Wassertank reinigen“ beschrieben. Füllen Sie den Wassertank bis zur MAX-Markierung mit kaltem Leitungswasser. Setzen Sie den Wassertank wieder in die Maschine ein. Stellen Sie einen leeren Behälter (mind. 500 ml Fassungsvermögen) unter den Kaffee-/Milchauslauf. Drücken Sie die **EasyClean**-Taste. Die Maschine spült nun das Wasser durch die Leitungen, um die Störung zu beheben. Je nach Fortschritt des Entkalkungsvorgangs wird die Maschine nach dem nächsten Einschalten die Spülphase erneut durchführen oder das Entkalken beenden.

### **Der Kaffee ist nicht heiß genug.**

Speziell bei Espresso ist die Kaffeemenge im Verhältnis zur Tasse so gering, dass sie schnell abkühlt. Wärmen Sie die Tasse vor.

### **Der Kaffee ist zu schwach.**

Stellen Sie den Mahlgrad feiner ein. Drücken Sie ggf., bevor Sie die Getränke-Taste drücken, die **Intense**-Taste, um den Kaffee stärker zuzubereiten.

### **Der Kaffee fließt sehr langsam aus der Kaffeeaustrittsöffnung.**

Stellen Sie den Mahlgrad gröber ein.

### **Das Aufheizen der Maschine dauert ungewöhnlich lange. Kaffee bzw. heißes Wasser fließen nur in geringer Menge.**

Die Maschine muss entkalkt werden, auch wenn das „Entkalken“-Symbol nicht leuchtet. Gehen Sie vor wie im Kapitel „Entkalken“ beschrieben.

### **Die Milchschaumkonsistenz ist nicht zufriedenstellend.**

Vergewissern Sie sich, dass alle Teile des Milchsystems gründlich gereinigt sind. Prüfen Sie auch, ob alle Teile des Milchsystems korrekt zusammengesteckt sind (siehe Kapitel „Reinigen“, Abschnitt „Milchsystem reinigen“).

Drehen Sie den Milchschaum-Drehregler im oder gegen den Uhrzeigersinn, um die Milchschaumkonsistenz zu verändern (siehe Kapitel „Getränke mit Milch zubereiten“, Abschnitt „Milchschaumkonsistenz einstellen“).

### **Beim Einschalten der Maschine bzw. während des Spülvorgang spritzt heißes Wasser aus dem Milchauslauf.**

Um die Leitungen gründlich durchzuspülen, wird das Wasser mit hoher Temperatur durch die Maschine gespült. Dabei kann es im ersten Moment zu einem Spritzen am Milchauslauf kommen. Stellen Sie deshalb immer ein leeres Gefäß unter den Kaffee-/Milchauslauf.

## **Konformitätserklärung**

Hiermit erklärt die Tchibo GmbH, dass dieses Produkt zum Zeitpunkt des Inverkehrbringens den grundlegenden Anforderungen und den übrigen einschlägigen Bestimmungen folgender Richtlinien entspricht:

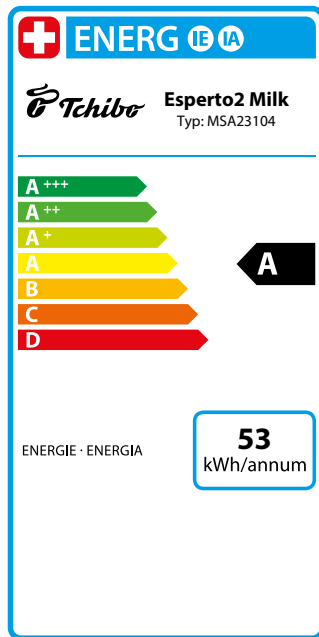
- 2006/42/EG - Maschinenrichtlinie
- 2014/30/EU - EMV-Richtlinie
- 2009/125/EG - Ökodesign Richtlinie
- 2012/19/EU - WEEE
- 2011/65/EU - Beschränkung der Verwendung bestimmter gefährlicher Stoffe in Elektro- und Elektronikgeräten



Die vollständige Konformitätserklärung finden Sie unter Eingabe der Artikelnummer (siehe Kapitel „Artikelnummer“) auf [www.tchibo.de/anleitungen](http://www.tchibo.de/anleitungen).

## Technische Daten


Modellnummer:	MSA23104
Artikelnummer:	siehe Kapitel „Artikelnummer“
Netzspannung:	220-240 V ~ 50-60 Hz
Leistung:	1235-1470 Watt
Stromverbrauch im ausgeschalteten Zustand:	<0,5 Watt
Schutzklasse:	I
Pumpendruck:	bis zu 19 bar
Schalldruckpegel:	<70dB(A)
Ausschaltautomatik:	nach 10, 20, 30 oder 120 Minuten
Brühmengen ab Werk:	Espresso ca. 40 ml Caffè Crema ca. 125 ml Cappuccino (ca. 40 ml Espresso, ca. 90 ml Milch) Milchschaum ca. 130 ml
Kaffeersatzbehälter:	ca. 10 Portionen
Umgebungs- temperatur:	+10 bis +40 °C
Made exclusively for:	Tchibo GmbH, Überseering 18, 22297 Hamburg, Germany <a href="http://www.tchibo.de">www.tchibo.de</a>



## Entsorgen

Der Artikel und seine Verpackung wurden aus wertvollen Materialien hergestellt, die wiederverwertet werden können. Dies verringert den Abfall und schützt die Umwelt.

Entsorgen Sie die **Verpackung** sortenrein. Nutzen Sie dafür die örtlichen Möglichkeiten zum Sammeln von Papier, Pappe und Leichtverpackungen.

 **Geräte**, die mit diesem Symbol gekennzeichnet sind, dürfen nicht mit dem Hausmüll entsorgt werden! Sie sind gesetzlich dazu verpflichtet, Altgeräte getrennt vom Hausmüll zu entsorgen. Elektrogeräte enthalten gefährliche Stoffe. Diese können bei unsachgemäßer Lagerung und Entsorgung der

Umwelt und Gesundheit schaden. Informationen zu Sammelstellen, die Altgeräte kostenlos entgegennehmen, erhalten Sie bei Ihrer Gemeinde- oder Stadtverwaltung.

Altgeräte aus privaten Haushalten können bei Sammelstellen der öffentlich-rechtlichen Entsorgungsträger oder bei von Tchibo im Sinne des ElektroG eingerichteten Rücknahmestellen unentgeltlich abgegeben werden. Rücknahmestellen in Ihrer Nähe finden Sie unter: [www.take-e-back.de](http://www.take-e-back.de). Weitere Informationen zur kostenlosen Rückgabe von Elektroartikeln finden Sie unter [www.tchibo.de/entsorgung](http://www.tchibo.de/entsorgung)

Im Zuge von Produktverbesserungen behalten wir uns technische und optische Veränderungen am Artikel vor.



## Garantie

Die Tchibo GmbH übernimmt **24 Monate Garantie** ab Kaufdatum.  
Tchibo GmbH, Überseering 18, 22297 Hamburg, Germany

**Innerhalb der Garantiezeit** beheben wir kostenlos alle Material- oder Herstellfehler. Voraussetzung für die Gewährung der Garantie ist die Vorlage eines Kaufbelegs von Tchibo oder eines von Tchibo autorisierten Vertriebspartners. Diese Garantie gilt innerhalb der EU, der Schweiz und in der Türkei.

**Von der Garantie ausgenommen** sind Schäden, die auf unsachgemäßer Behandlung oder mangelhafter Entkalkung beruhen, sowie Verschleißteile und Verbrauchsmaterial. Diese können Sie bei unserem Kundenservice bestellen. Reparaturen außerhalb der Garantie können Sie, sofern noch möglich, gegen individuelle Berechnung zum Selbstkostenpreis von unserem Repaircenter durchführen lassen.

**Die gesetzlichen Gewährleistungsrechte** werden durch diese Garantie nicht eingeschränkt. Gesetzliche Gewährleistungsrechte können unentgeltlich in Anspruch genommen werden.

## Service und Reparatur

Sollte sich wider Erwarten ein Mangel herausstellen, wenden Sie sich bitte zuerst an unseren Kundenservice. Unsere Mitarbeiter helfen Ihnen gerne und vereinbaren mit Ihnen die weitere Vorgehensweise.

**Wenn ein Einsenden des Artikels notwendig ist**, beachten Sie bitte Folgendes: Damit die **Maschine** auf dem Transport keinen zusätzlichen Schaden nimmt, **reinigen** Sie bitte alle Behälter, die Abtropfschale, die Brüheinheit sowie den Innenraum, in den die Brüheinheit eingesetzt wird, bevor Sie die Maschine verpacken.

Gehen Sie dabei wie folgt vor:

- entfernen Sie Kaffeepulverreste und Flüssigkeiten,
- spülen und trocknen Sie alle Einzelteile.

Legen Sie eine **Kopie des Kaufbelegs** zum Artikel und geben Sie bitte folgende Daten an:

- Ihre **Adressdaten**,
- eine **Telefonnummer** (tagsüber) und/oder eine **E-Mail-Adresse**,
- das **Kaufdatum** und
- eine möglichst **genaue Fehlerbeschreibung**.

Verpacken Sie den Artikel gut, damit nichts auf dem Transportweg passieren kann, und senden ihn an unser Repaircenter. Nur dann kann eine zügige Bearbeitung und Rücksendung erfolgen.

Die Adressdaten zur Einsendung erhalten Sie von unserem Kundenservice, dessen Kontaktdaten haben wir unter „Kundenservice“ für Sie aufgeführt. Nach Abgabe der Sendung bei der Post bewahren Sie den Einsendebeleg für Rückfragen bitte auf.

**Liegt kein Garantiefall vor**, informieren Sie uns, ob:

- Sie einen Kostenvoranschlag wünschen, wenn Kosten von über EUR 15,-/SFR 17,- entstehen oder
- der Artikel unrepariert an Sie zurückgesendet werden soll (kostenpflichtig) oder
- der Artikel entsorgt werden soll (kostenfrei für Sie).

**Für Produktinformationen, Zubehörbestellungen oder Fragen zur Serviceabwicklung** wenden Sie sich bitte an unseren Kundenservice. Bei Rückfragen geben Sie die Artikelnummer an.

## Kundenservice

### Deutschland

Für die kostenlose Einsendung an das Repaircenter erhalten Sie unter **www.tchibo.de/reklamation** ein Versandetikett und einen Reklamationsbeileger. Dafür benötigen Sie die 6-stellige Artikelnummer, die Sie der Verpackung oder dem Artikel entnehmen können.

Haben Sie ein Onlinekonto? Dann loggen Sie sich vor Eingabe der Artikelnummer unter „Mein Tchibo“ ein. Das Versandetikett und der Reklamationsbeileger befüllen sich dann automatisch mit Ihren im Onlinekonto hinterlegten Daten.

Sofern sich das Formular nicht automatisch mit Ihren persönlichen Angaben füllt, erfassen Sie diese manuell. Das Versandetikett und der Reklamationsbeileger werden Ihnen dann automatisch an die im Formular angegebene E-Mail-Adresse zugeschickt. Drucken Sie bitte beides aus.

Wichtig: Der Strichcode beim Versandetikett darf nicht beschrieben oder überklebt werden. Der Versand mit diesem Etikett ist nur innerhalb Deutschlands möglich!

 **040 60 02 79 00**

Montag - Sonntag  
von 8.00 bis 20.00 Uhr  
E-Mail: [service@tchibo.de](mailto:service@tchibo.de)

### Österreich


Für die kostenlose Einsendung an unser Repaircenter erhalten Sie ein Versandetikett per E-Mail unter:

 **0800 40 02 35**  
(kostenfrei)

Montag - Sonntag  
von 8.00 bis 20.00 Uhr  
E-Mail: [service@tchibo.at](mailto:service@tchibo.at)

### Schweiz

Die aktuellen Adressdaten zur Einsendung an unser Repaircenter erhalten Sie unter:

 **043 88 33 099**

Montag - Freitag  
von 8.00 bis 20.00 Uhr  
Samstag  
von 8.00 bis 16.00 Uhr  
E-Mail: [service@tchibo.ch](mailto:service@tchibo.ch)

## Artikelnummer



Artikelnummer

Die Artikelnummer Ihres Kaffeevollautomaten finden Sie auf dem Typenschild am Gehäuseboden. Bevor Sie den Kaffeevollautomaten auf die Seite legen, nehmen Sie die Abtropfschale ab und ziehen Sie den Wassertank und die Restwasserschale mit dem Kaffeesatzbehälter heraus. Schützen Sie den Untergrund mit einer Unterlage, da Restkaffee/-wasser heraustropfen kann.