

Inhalt

Informationen zur Sicherheit und Warnhinweise.....	2	Ihr Gerät verwenden.....	20
Aufstellung Ihres neuen Gerätes.....	8	Reinigung und Pflege.....	25
Gerätebeschreibung.....	13	Hilfreiche Tipps und Tricks.....	27
Bedienfeld.....	14	Fehlerbehebung.....	29
Verwendung des 21-Zoll-Display.....	18	Entsorgung des Gerätes.....	31



Informationen zur Sicherheit und Warnhinweise

Zu Ihrer eigenen Sicherheit und ordnungsgemäßen Verwendung lesen Sie bitte vor Installation und erstmaligem Gebrauch des Geräts das Benutzerhandbuch sorgfältig durch, einschließlich der Hinweise und Warnungen. Zur Vermeidung von unnötigen Fehlern und Unfällen ist es erforderlich, dass alle Personen, die das Gerät verwenden, ausreichend vertraut sind mit dessen Betrieb und seinen Sicherheitsmerkmalen. Bewahren Sie diese Anleitung gut auf und verbleiben Sie bei einem Transport oder Verkauf des Geräts, damit alle Benutzer während der gesamten Lebensdauer des Geräts über die Verwendung und die Sicherheitshinweise informiert sind.

Zum Schutz des Lebens und Eigentums beachten Sie bitte die Vorsichtsmaßnahmen in dieser Bedienungsanleitung, denn der Hersteller ist nicht für Schäden verantwortlich, die aufgrund von Missachtungen entstehen.

Sicherheit für Kinder und hilfsbedürftigen Personen

● Nach EN-Norm

Dieses Gerät kann von Kindern von 8 Jahren und älter sowie Personen mit eingeschränkten körperlichen, sensorischen bzw. geistigen Fähigkeiten oder mangelnder Erfahrung und Wissen verwendet werden, wenn sie eine Beaufsichtigung bzw. Anweisung für die Nutzung des Produkts auf sichere Weise erfahren und die Risiken erkannt haben. Die Kinder dürfen nicht mit dem Gerät spielen. Die Reinigung und Wartung dürfen nicht von Kindern ohne Aufsicht durchgeführt werden.

● Nach IEC-Norm

Dieses Gerät ist nicht für die Verwendung von Personen (auch Kinder) geeignet, die körperlich, sensorisch oder geistig eingeschränkt sind oder keine nötige Erfahrung oder ausreichend Kenntnis von dem Produkt haben, außer sie von einer Person, die für ihre

Sicherheit verantwortlich ist, Anweisungen für den Gebrauch des Geräts erhalten haben oder von dieser beaufsichtigt werden.

- Halten Sie alle Verpackungsteile von Kinder fern, weil es die Gefahr des Erstickens besteht.
- Ziehen Sie den Stecker aus der Wandsteckdose, wenn Sie das Gerät entsorgen, schneiden Sie das Verbindungskabel (so nah am Gerät wie möglich) ab und entfernen Sie die Tür, um zu vermeiden, dass spielende Kinder Stromschläge erhalten, wenn sie sich darin einschließen.
- Wenn Sie dieses Gerät mit magnetischen Türdichtungen als Ersatz für ein älteres Gerät mit einer Federverriegelung (Riegel) an der Tür oder Klappe verwenden, sorgen Sie bitte dafür, dass die Federverriegelung vor der Entsorgung des alten Geräts unbrauchbar gemacht wird. Dadurch wird verhindert, dass es zur tödlichen Falle für Kinder wird.

Allgemeine Sicherheitshinweise



WARNUNG – Gerät ist für den Haushalt und ähnliche Anwendungen wie

- Mitarbeiter-Küchenbereiche in Läden, Büros und anderen Arbeitsumgebungen;
- Bauernhäuser und von Kunden in Hotels, Motels und anderen Wohnräumen;
- Bett- und Frühstück-Typ Umgebungen;
- Gastronomie und ähnliche Non-Retail-Anwendungen. WARNUNG – Nur mit Trinkwasser befüllen.

WARNUNG – Bewahren Sie keine explosiven Stoffe wie Spraydosen mit brennbaren Treibmittel in diesem Gerät.

WARNUNG – Wenn das Netzkabel beschädigt ist, muss es durch den Hersteller, seinen Kundendienst oder eine ähnlich qualifizierte Person ersetzt werden, um eine Gefahr zu vermeiden.

WARNUNG – Halten Sie die Belüftungsöffnungen, die Geräteverkleidung oder Einbauelemente von Behinderungen frei.

WARNUNG – Verwenden Sie keine mechanischen Vorrichtungen oder anderen Mittel, um den Auftauprozess zu beschleunigen, außer wenn die vom Hersteller empfohlen sind.

WARNUNG – Beschädigen Sie den Kältemittelkreislauf nicht.

WARNUNG – Verwenden Sie keine elektrischen Geräte innerhalb des Lebensmittellablagefachs des Gerätes, außer wenn sie die vom Hersteller empfohlenen Typen sind.

WARNUNG – Das Kältemittel und Isoliertreibgas sind brennbar. Bei

der Entsorgung des Geräts handeln Sie es nur bei einem zugelassenen Entsorgungszentrum. Nicht Flamme aussetzen.
WARNUNG – Stellen Sie bei der Positionierung des Geräts sicher, dass das Netzkabel nicht eingeklemmt oder beschädigt ist.
WARNUNG – Stellen Sie die Mehrfachsteckdose oder tragbare Stromversorgung nicht an der Geräterückseite auf.
WARNUNG – Kinder sollten beaufsichtigt werden, um sicherzustellen, dass sie nicht mit dem Gerät spielen.
WARNUNG – Integrierte Eismaschinen dürfen nur vom Hersteller oder seinem Kundendienst installiert werden.

Austauschen der Beleuchtungslampen

WARNUNG – Die Beleuchtungslampen dürfen nicht vom Benutzer ausgetauscht werden! Wenn die Beleuchtungslampen beschädigt sind, wenden Sie sich an den Kundendienst. Dieser Warnhinweis gilt nur für die Kühlschränke, die Beleuchtungslampen enthalten.

Kältemittel

Das Kältemittel Isobutan (R600a) ist innerhalb des Kältemittelkreislaufs des Gerätes enthalten, und ein Naturgas mit einer besonders hohen Umweltverträglichkeit ist jedoch brennbar. Während des Transports und der Installation des Gerätes sollen Sie sicherstellen, dass keine der Komponenten des Kältemittelkreislaufs beschädigt ist.

Das Kältemittel (R600a) ist brennbar.

WARNUNG – Die Kühlschränke enthalten Kältemittel und Gase in der Isolierung. Die Kältemittel und Gase müssen fachgerecht entsorgt werden, da sie zu Augenverletzungen oder Entzündung führen können. Stellen Sie sicher, dass der Schlauch des Kühlkreislaufs vor der ordnungsgemäßen Entsorgung nicht beschädigt ist.



WARNUNG: Gefahr von Brand/ brennbaren Stoffen

Wenn der Kältemittelkreislauf beschädigt wurde:

-Vermeiden Sie offene Flammen und Zündquellen.

-Lüften Sie den Raum sorgfältig, in dem das Gerät steht.

Es ist gefährlich, diese Spezifikationen zu ändern oder das Produkt in irgendeiner Art und Weise zu verändern.

Jegliche Beschädigung des Kabels kann zu einem Kurzschluss, Brand und/oder Stromschlag führen.



Elektrische Sicherheit

1. Das Stromkabel darf nicht verlängert werden.
2. Vergewissern Sie sich, dass der Stromstecker nicht eingequetscht oder beschädigt wird. Ein gequetschter oder beschädigter Stromstecker könnte Kurzschluss, Stromschlag oder Überhitzung und sogar einen Brand verursachen.
3. Achten Sie darauf, dass Sie an den Gerätenetzstecker gelangen.
4. Ziehen Sie nicht am Kabel.
5. Stecken Sie den Stromstecker nicht ein, wenn die Steckdose locker ist. Es besteht Brand- oder Stromschlaggefahr.
6. Das Gerät darf ohne Deckel auf der Innenbeleuchtung nicht betrieben werden.
7. Der Kühlschrank eignet sich nur für Einphasenwechselstrom mit 220-240V/50Hz. Wenn die Spannungsschwankung im Benutzerbezirk so groß ist, dass die Spannung den oben genannten Bereich überschreitet, verwenden Sie aus Sicherheitsgründen unbedingt A.C. Automatischer Spannungsregler von mehr als 350W zum Kühlschrank. Der Kühlschrank muss an eine spezielle Steckdose statt einer gemeinsamen mit anderen elektrischen Geräten angeschlossen werden. Sein Stecker muss für eine Steckdose mit Erdung geeignet sein.

Tägliche Nutzung

Fügen Sie an der Außenseite des Geräts Temperatur- und Luftfeuchtigkeitssensoren hinzu, um die Temperatur und Luftfeuchtigkeit in der Nähe des Geräts zu erfassen und den Betrieb des Geräts zu optimieren. Am Gerät selbst befinden sich zudem Näherungs- und Lichtsensoren.

- Lagern Sie keine entzündlichen Gase oder Flüssigkeiten im Gerät; es besteht Explosionsgefahr.
- Betreiben Sie keine anderen Elektrogeräte innerhalb des Kühlschranks (zum Beispiel elektrische Eismaschinen usw.).
- Ziehen Sie immer am Stecker, wenn Sie das Gerät ausstecken, nicht am Kabel.
- Stellen Sie keine heißen Gegenstände in die Nähe des Geräts.
- Dieses Kühlgerät ist nicht für die Verwendung als Einbaugerät vorgesehen.
- Stellen Sie keine Lebensmittel direkt an die Luftaustrittsöffnung an der Rückwand.

- Vorverpackte Tiefkühlkost gemäß den Anweisungen des Tiefkühlkostherstellers lagern.
- Die Empfehlungen des Geräteherstellers zur Lagerung sollten strikt befolgt werden. Siehe entsprechende Anweisungen zum Einfrieren.
- Stellen Sie keine Getränke mit Kohlensäure in das Gefrierfach, denn sie üben Druck auf den Behälter aus, können ihn zum Explodieren bringen und so das Gerät beschädigen.
- Gefrorenes Essen können Frostverbrennungen verursachen, wenn sie direkt nach der Entnahme aus dem Gefrierfach konsumiert werden.
- Stellen Sie das Gerät nicht direkt in die Sonne.
- Halten Sie Kerzen, Lampen und andere Gegenstände mit offenen Flammen fern von dem Gerät, so dass das Gerät nicht in Brand gesetzt ist.
- Das Gerät ist für die Aufbewahrung von Lebensmitteln und / oder Getränke im normalen Haushalt, wie in dieser Gebrauchsanleitung beschrieben, bestimmt. Das Gerät ist schwer. Beim Bewegen sollte man sehr sorgfältig vorgehen.
- Entfernen Sie nicht die Gegenstände aus dem Gefrierfach und berühren Sie nicht sie, wenn Ihre Hände feucht / nass sind, da dies Hautabschürfungen oder Frost / Gefrierbrand verursachen könnte.
- Verwenden Sie niemals den Kühlschrank-Boden, Schubladen und Türen usw. zum Stehen oder als Träger.
- Gefrorene Lebensmittel dürfen nicht erneut eingefroren werden, wenn sie einmal abgetaut wurden.
- Nicht essen Eis am Stiel oder Eiswürfel direkt nach der Entnahme aus dem Gefrierfach, da dies zu Gefrierbrand in Mund und Lippen führen könnte.
- Um zu verhindern, dass Gegenstände herunterfallen und Verletzungen oder Schäden am Gerät verursachen, sollten Sie die Türregale auf keinen Fall überladen und niemals zu viele Lebensmittel in die Gemüseschubladen einfüllen.

Vorsicht!

Pflege und Reinigung

- Schalten Sie das Gerät vor der Wartung ab und ziehen Sie das Stromkabel aus der Steckdose .
- Reinigen Sie das Gerät nicht mit Hilfe von Metallobjekten, Dampfreinigern, ätherischen Ölen, organischen Lösungsmitteln oder Scheuermitteln.
- Verwenden Sie keine scharfen Objekte, um das Eis aus dem Gerät zu kratzen. Benutzen Sie einen Plastikschaaber.

Installation Wichtig!

- Befolgen Sie für die elektrische Verbindung sorgfältig die Anweisungen in den einzelnen Absätzen.
Packen Sie das Gerät aus und prüfen Sie, ob es beschädigt ist.
- Ist es beschädigt, schließen Sie das Gerät nicht an den Strom an. Sondern setzen Sie sich umgehend mit dem Händler, bei dem Sie das Gerät gekauft haben, in Verbindung. Heben Sie in diesem Fall bitte alle Verpackungsmaterialien auf.
- Es ist ratsam, zumindest vier Stunden zu warten, bevor das Gerät eingeschaltet wird, damit das Öl in den Kompressor zurück fließen kann.
- Um das Gerät herum, sollte ausreichend Luftzirkulation vorhanden sein; ansonsten kann es Überhitzen. Befolgen Sie alle für die Installation relevanten Anweisungen, um eine ausreichende Ventilation zu gewährleisten.
- Wenn möglich, sollte die Rückseite des Geräts an eine Wand zeigen, um den Kontakt zu warmen Teilen (Kompressor, Kondensator) zu vermeiden. Befolgen Sie die für die Installation relevanten Anweisungen, um Brandrisiken zu verhindern.
- Das Gerät darf nicht in der Nähe von Heizungen oder Kochstellen stehen.
- Vergewissern Sie sich, dass der Stromstecker nach der Geräteaufstellung zugänglich ist.

Wartung

- Alle elektrischen Arbeiten im Rahmen der Wartung sollten von einem qualifizierten Elektriker oder einer kompetenten Person durchgeführt werden.
- Das Produkt muss von einem zugelassenen Service-Zentrum gewartet werden; außerdem dürfen nur Original-Ersatzteile verwendet werden.

1) Wenn das Gerät frostfrei ist.

2) Wenn das Gerät über ein Gefrierfach verfügt.

Hinweis: Die Kinder im Alter von 3 bis 8 Jahren dürfen Kühlgeräte be- und entladen. (Diese Klausel gilt nur für die EU-Region.)

Aufstellung Ihres neuen Gerätes

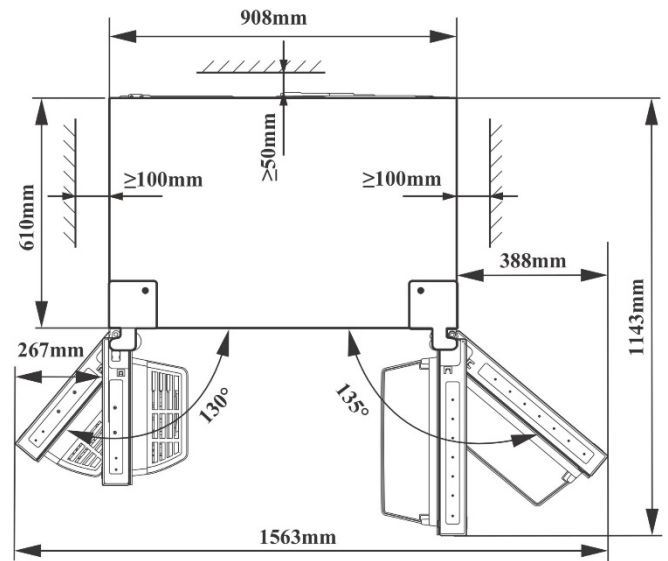
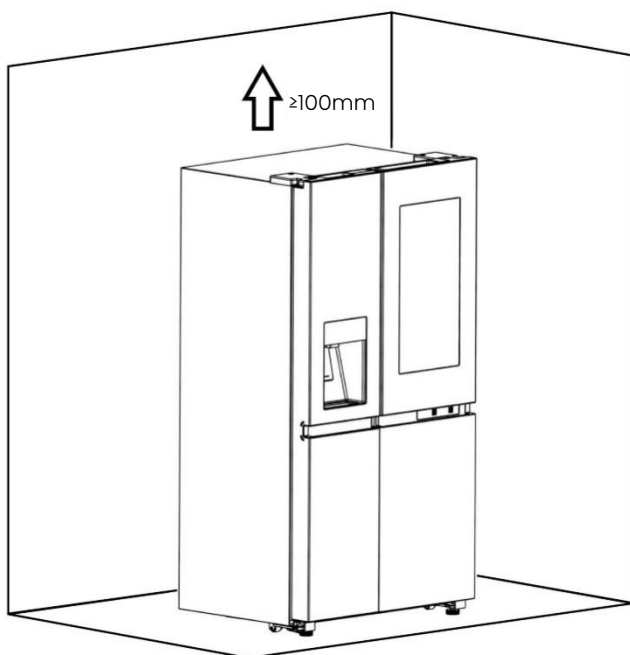
Bevor Sie das Gerät zum ersten Mal verwenden, sollten Sie folgende Tipps lesen.

Belüftung des Gerätes



Um die Leistungsfähigkeit des Kühlsystems zu steigern und Energie zu sparen, ist es notwendig, eine gute Belüftung zur Wärmeverteilung um das Gerät herum zu gewährleisten. Aus diesem Grund sollte genügend Freiraum um den Kühlschrank herum vorhanden sein.

Vorschlag: Es wird empfohlen, dass zwischen Rückseite und Wand mindestens 50mm Abstand eingehalten werden, von der Oberseite mindestens 100mm, von der Seite zur Wand mindestens 100mm und dass nach vorne ein freier Raum vorhanden ist, damit die Gefrierschranktür um 130° und die Kühlschranktür um 135° geöffnet werden kann. Bitte sehen Sie sich dazu untenstehende Diagramm an.



Hinweis:

● Dieses Gerät erfüllt die Klimaklassen SN-T, siehe Typenschild. Es funktioniert möglicherweise nicht ordnungsgemäß, wenn es über einen längeren Zeitraum Temperaturen unter- oder oberhalb des angegebenen Bereichs ausgesetzt war.

Klimaklasse	Umgebungstemperatur
SN	+10°C bis +32°C
N	+16°C bis +32°C
ST	+16°C bis +38°C
T	+16°C bis +43°C

- Stellen Sie Ihr Gerät an einem trockenen Ort auf und vermeiden Sie hohe Feuchtigkeit.
- Schützen Sie das Gerät vor direkter Sonneneinstrahlung, Regen oder Frost. Halten Sie das Gerät von Wärmequellen, wie Öfen, Feuer oder Heizkörpern fern.