

**SZABADONÁLLÓ
ELEKTROMOS
TŰZHELY**

**HASZNÁLATI
UTASÍTÁS**

G

!K ,

!

FON O :A

!

A

.F

.A

A

K

!

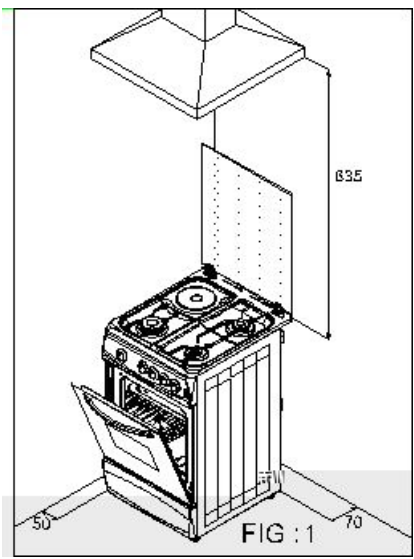
A

!

A
E

;(1.)

!



A

A

A

!

!

,

!

N

!

F

!

A
M

!

,

,

,

,

,

,

!

A

,

.

K
M
A
M
B
0 (OP)

M
K
E
A
A

A
B
!A

FIG ELME E : A
B

H
!A

N
(. .)

N



(2.)

K
!

A

A

A

A

B

A

C

!N

!

!

!

!

!

!

!

A

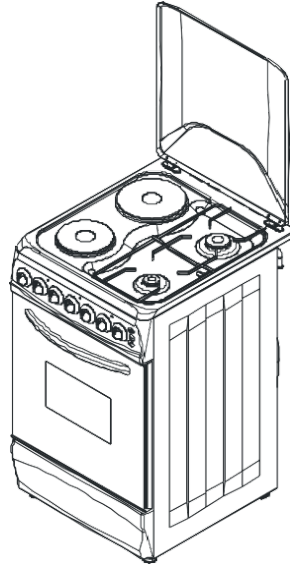
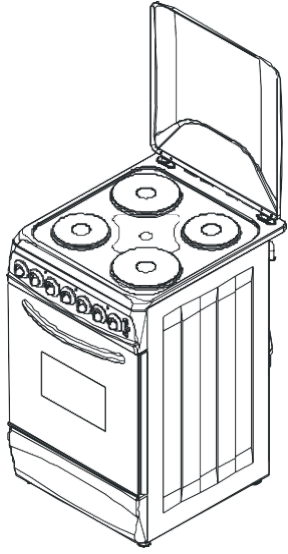
A

!

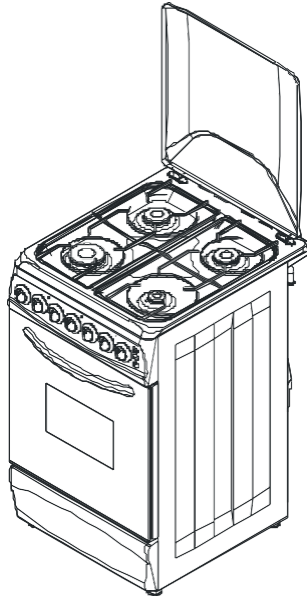
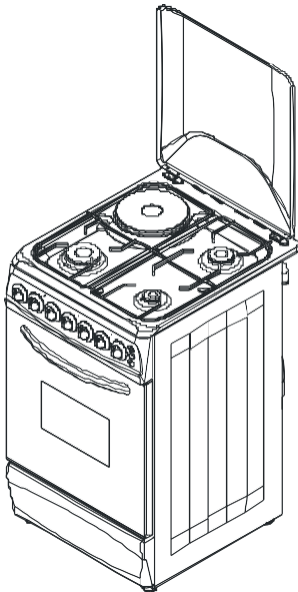
!

!

HASZNÁLAT



(3. ábra)

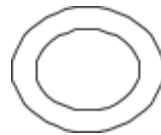


FFD (F M): . A
 6-7
 ! E !

F LAPOK BEG J A:

! N

! M

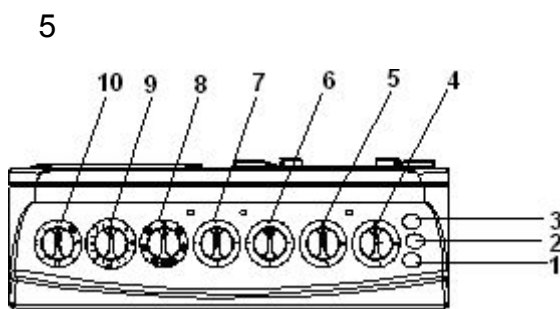


(4. ábra)

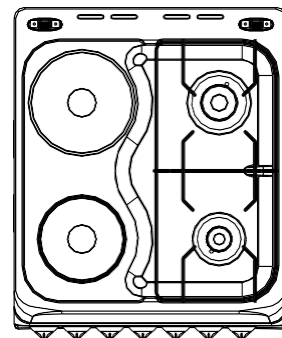
B

0 ! A

A HEL GOMBJAI
 A



1.



5

1-F N	7-BAL EL 1000 LAP
2-BEG J	8- GOMB
3-G ILL (C I K HE)	9-H FOK BE LL
4-JOBB EL KI HEL	10-ID
5-JOBB H K EPE HEL	
6-BAL H 1500 LAP	

A

!

HEL HA N LA A:

M

. A

*A

!

*A

*A



. N



M

⦿ M

(6.)

ELEK OMO LAP
HA N LA A: (EG E
HEL)

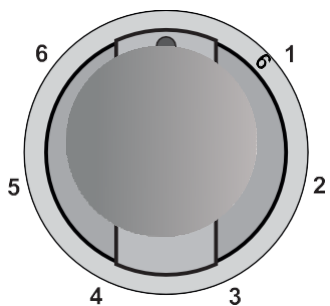
F

! A

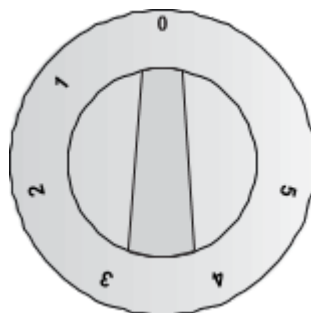
. M , 0
! A : (1.).

P	Ø145 1000 W	Ø145 RAPID 1500 W	Ø180 1500 W	Ø180 RAPID 2000 W
1	100 W	156 W	155 W	200 W
2	165 W	210 W	185 W	250 W
3	255 W	285 W	330 W	330 W
4	510 W	820 W	390 W	930 W
5	750 W	1070 W	731 W	1250 W
6	1000 W	1500 W	1500 W	2000 W

N -



0



(7.) LAP GOMBJA

AMENN IBEN A ELEK OMO F LAPO HA N LJA, EG E FIG ELEMBE A
K E KE KE :

A

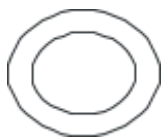
5

H

A

! N

!



(8.) IL G

A

MECHANIKUS IDŐZÍTŐ HASZNÁLATA:

A

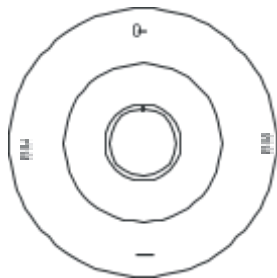
90

. A

A

0

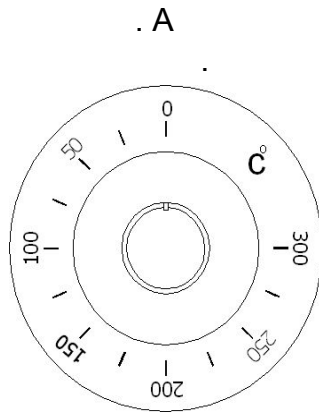
!



(9.) M



H FOK BE LL GOMB:
E



(10.) H FOK BE LL GOMB

,
!A

!

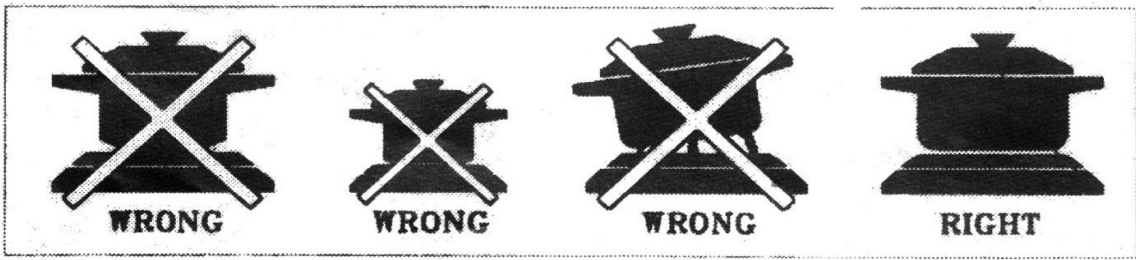
!A

.J ,
.A

E
N

!K
!

A



RULES FOR USING ELECTIRIC COOKER ARE SHOWED ON THE PICTURE BELLOW

HIB

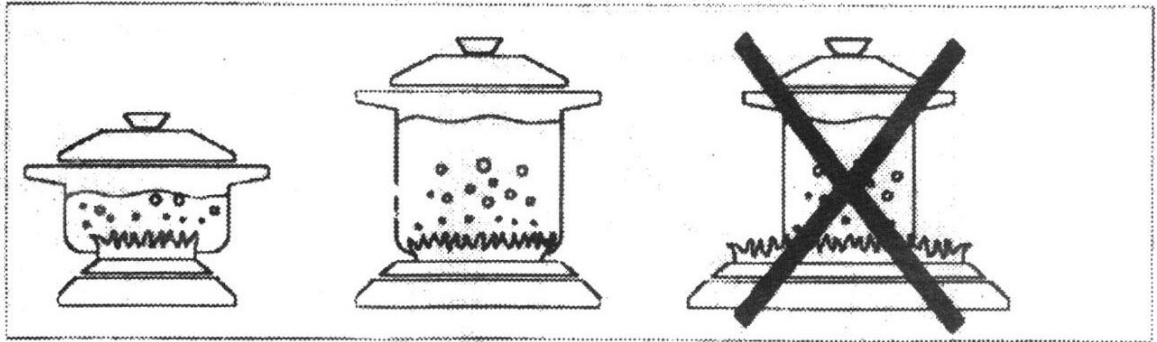
HIB

HIB

HEL E

A

(11.)



(12.)

!A

ELEK OMO HA N LA A;
A

() A

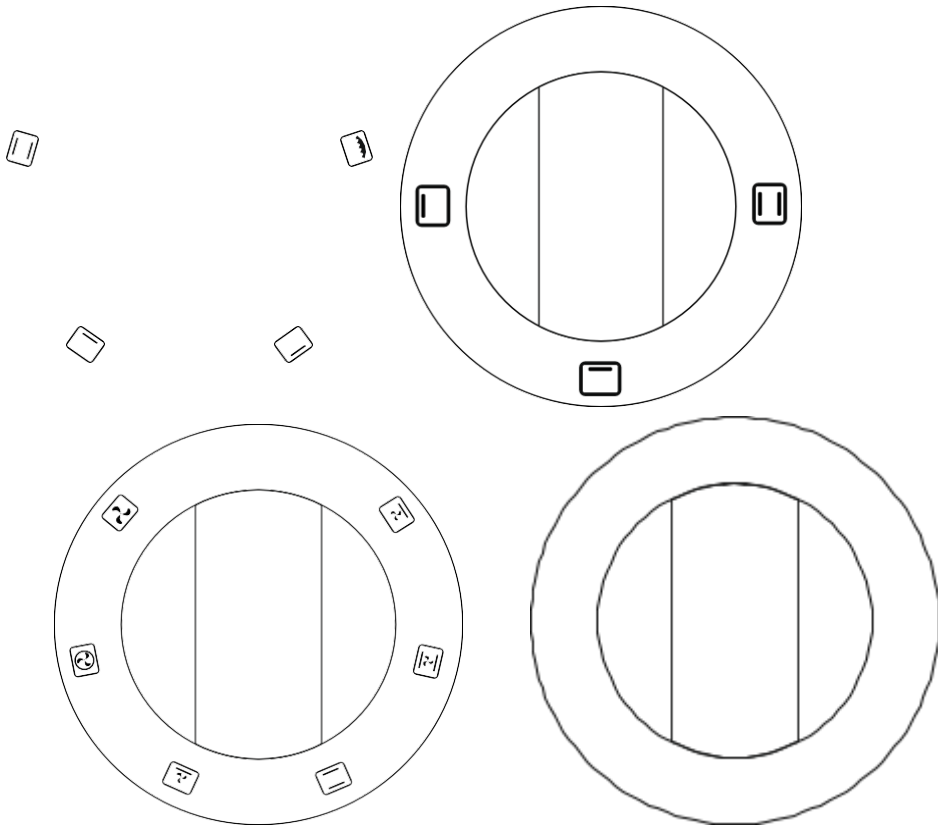
G
F

F



2

:



(13.)

A , .E ,

A ! , 10-16 , !

A (,) !
 A , !A 15
 , .H , ! ,

GÁZSÜTŐ BEINDÍTÁSA:

N
 ! F
 (M) N
 15 !

EL MELEG :

A

! A
!

15

N FO GA ELIND A:

! E

(
).

N FO GA HA N LA A:
H ! B



(14.)G ILLFO GA

A

E E EL I A :

A

.A ,
!

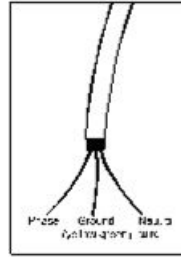
ELEKTROMOS CSATLAKOZTATÁS:

A 220-240

.B
A

?(N

!)



(15.)

A

A

!A

A

.A

!

!A

!A

50

AMENN IBEN A ALAP E BI ON GI A OK NINC ENEK BE A A,
A G NEM LLAL FELEL GE !

FIG ELME E :A
K L K LEG EN
F LDEL E!

G BEK E:
A

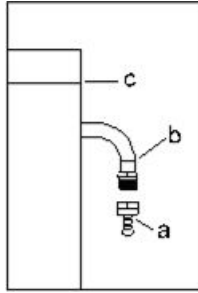
!A

(
)
.B

!

ME E AG HAJL KON F MC HA N LA AAC A LAKO A HO :
A

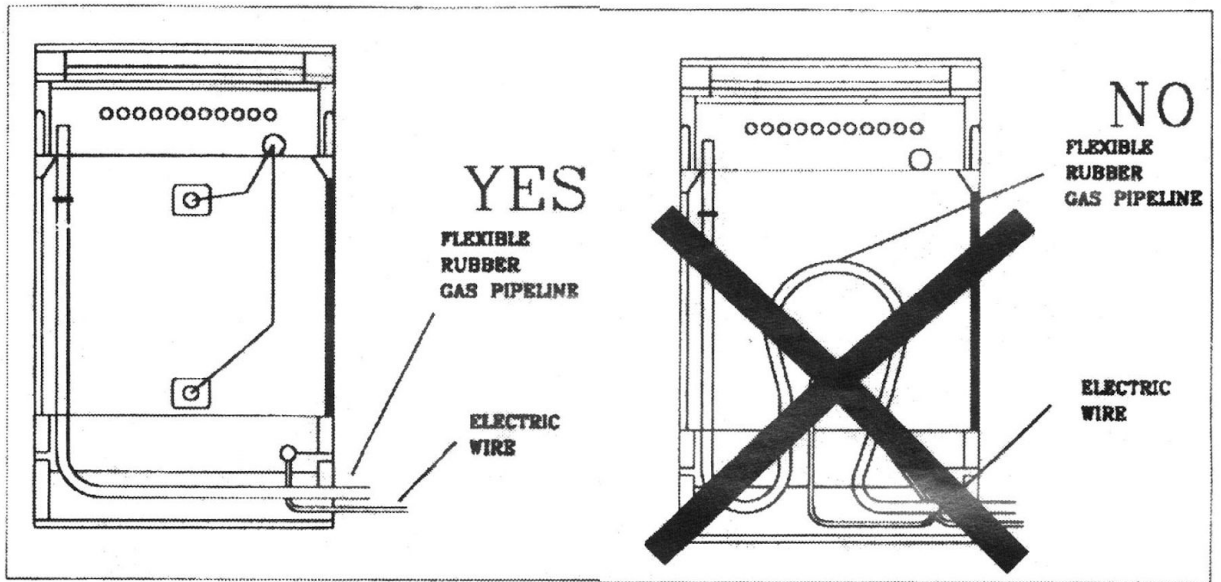
!



(16.)

G G
A

C A LAKO A NEM F M, HAJL KON C EL:
C
A
(17.) A
30 C !



(17.)

F
E
A 1500 !
N !
N !
K , !

HEL F K INAK C E JE

!
!

E 7-
C

!
!

A
A

:

,

.A

!

F LAP MINIM LI G ADAGOL NAK BE LL A:
A

;

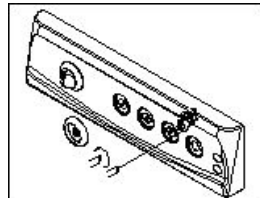
1- F

!

2-

!

3-)



(20.-)

LPG

,
!
LPG-

)A

,

!

,

G

,

!

JA A LA OK F HE :

!A

,

.A

!N

,

A

.N

!A

A

.C

JA A LA OK A HA N LA HO :

H :

A .L

!

A

,

,

AN C OKAHAG OM N O

HA N LA HO :

, !

:

!N

);A

!(,

.A

.E

!

;

.E

H

:

!

A

,

,

!

A

,

!H

!A

,

.A

,

,

,

.A

,

!H

!A

.A

,

.A

,

,

,

!

!A

.A

.H

!A

15

,

A

:

H

!K

,

,

,

!

!A

;

A

G
A

, .
(N) . F
, (. , ,
) A , ! A
, ! A
!(, .) . F ,

A

A , , N (, , !)

A , , A

! A ELK I ID

! M

!

FIG ELEM: N

, , , ! E ,
.

KA BAN A

M !

A (! ,) , ,

N A ! N !

! A , .

! A ! B

(!) ! C
! A

! , ' - !

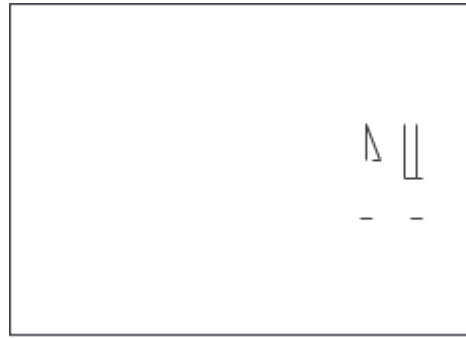
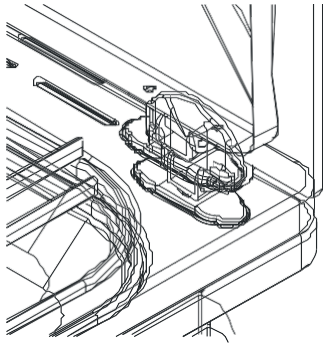
A !E (, ,).

H !K .N .M (, ,)
!A !A
!

N ,
.

A
I !A ! ,
I A !
!

I
M .(20 20) !



(21.) F

(21.)

M

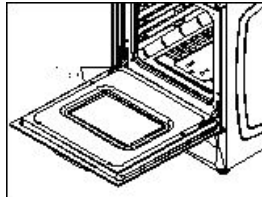
!

A

!

N

! F
! C



(22.)

180

30
! A

A

!:

N

B

- A
- A
- A

G

B

- ;
- G
- A

.E

!

A gáz esetleges szivárgását, mindig szappanos vízzel ellenőrizze és sose gyufával!

N

- B

- !

- B , - !

F

- A , ! A

(N !)

A

! (M ,

)

IN KCI KA E E EL HE

A

A

!

A GYÁRTÓ NEM VÁLLAL FELELŐSSÉGET AZOKÉRT A KÁROKÉRT, AMELYEKET A HELYTELEN ÖSSZESZERELÉS ÉS A SZABÁLYOKNAK VALÓ MEG NEM FELELÉS OKOZI!

E E EL IK N E E

F

!

A

. B

A

! A

M

K

!

A

EN 60335

!

G I E M K KIBOC

A

IN E

A

. A

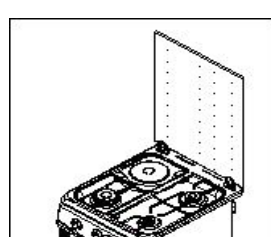
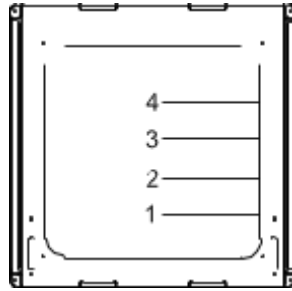


Fig. 23



ECHNIKAI BL A (5. BL A)

TECHNIKAI SPECIFIKÁCIÓK AZ ELEKTROMOS SÜTŐHÖZ

K			
K			
G			
/ 145	1000 W / 1500 W	1000 W / 1500 W	
N / 180	1500 W / 2000 W	1500 W / 2000 W	
A	1000 W	1200 W	
F	800 W	1000 W	
G	1900 W	2500 W	
L (*)	25 W	25 W	
(*)	15 W	15 W	
F	-	-	
I (*)	90 min 16 A, 250V, T 125	90 min 16 A, 250V, T 125	
B (L)	46 Lt	60 Lt	

F ()	220 - 240 V ~ 50-60 Hz.	220 - 240 V ~ 50-60 Hz.
-------	-------------------------	-------------------------

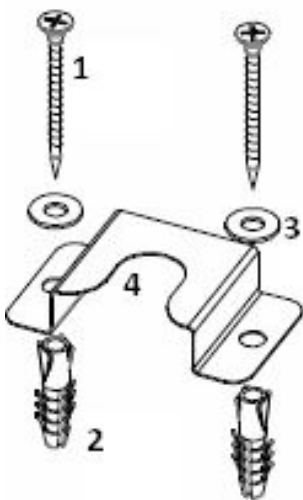
(*) O

(3.)

	H C		E /
	200	3	15-20
	200	2	35-40
G	200	2	35-40
F			
B	200	2	35-40
F			
L	175	2	60-70
L	175	3	60-70
M	175	3	35-40
K			
	170	3	15-20
P	200	3	30-40
L	225	2	40-50
P	240	2	20-25
P			
K 1 - 1/2 - 2	200	2	120-180
L 3	200	2	150-210
	200	2	60-90
P 5	175	2	230-250
N	200	2	60-90
	200	2	90-160
	175	2	90-160
H (/)			
H	175	2	12,-15
	200	2	10,-12
F	200	2	30-40
F	200	2	40-45
H			
	200	2	40-50
G			
B		3	15-20
K		3	20-25
G		3	60-70
0,6			70-80
C			60-90

*

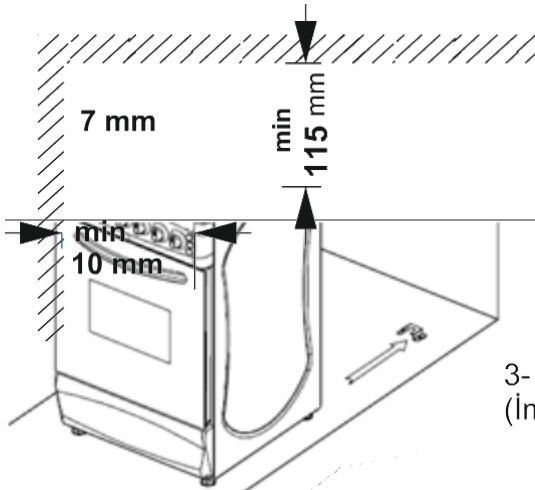
A



1 -
C
- A
3

Beszereleési útmutatás

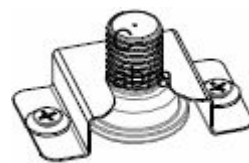
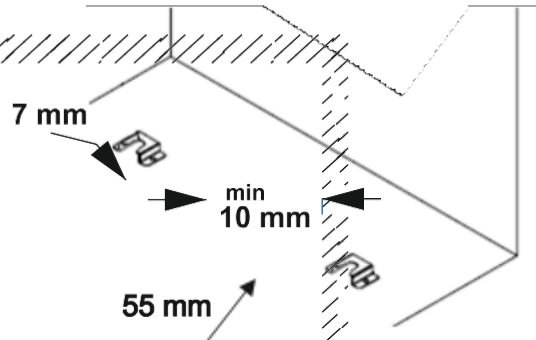
- Legyenek meg a szükséges szerszámok és egyéb szükséges dolgok a biztonságos beszereléshez!



3- Once the brackets are mounted, move the device towards them (Image B)

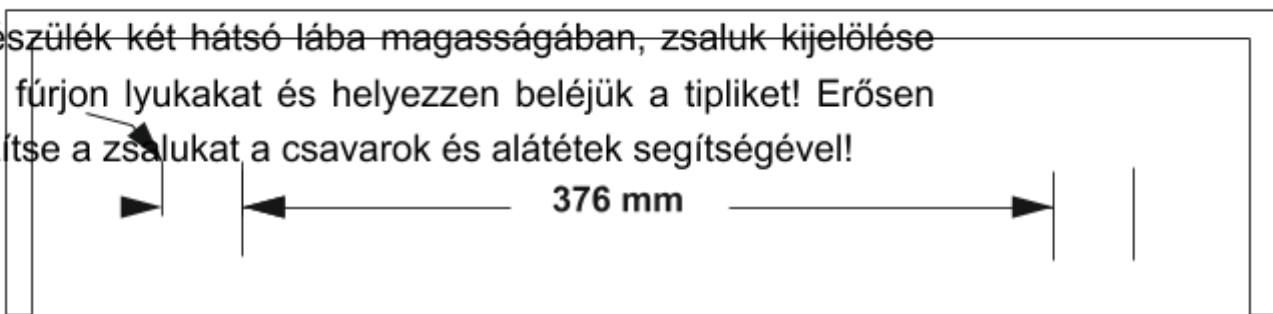
B -
ábra

4- The rear legs of the kitchen must be embedded in both Clamp (Image C)



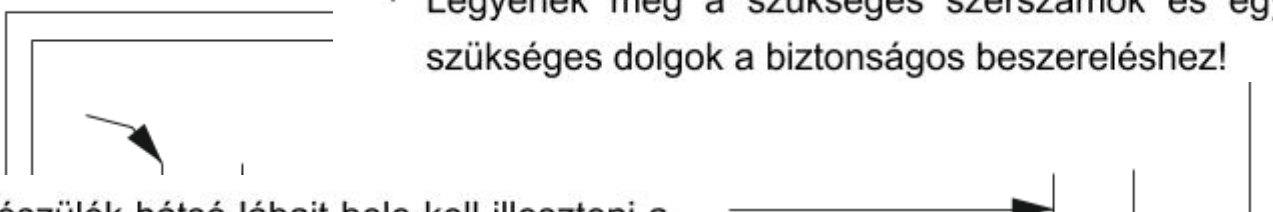
- A készülék két hátsó lába magasságában, zsaluk kijelölése után fúrjon lyukakat és helyezzen beléjük a tipliket! Erősen rögzítse a zsalukat a csavarok és alátétek segítségével!

50x60



- Legyenek meg a szükséges szerszámok és egyéb szükséges dolgok a biztonságos beszereléshez!

60



A készülék hátsó lábait bele kell illeszteni a...

STABILIZÁLÓ ESZKÖZ BESZERELÉSE VIGYÁZAT!

Biztonsági okokból kifolyólag és a készülék eldőlését megelőzve, fel kell szerelni ezt az eszközt!

A készülék két hátsó oldalán, egy- egy láncot talál. (Lásd az ábrán).

- * Jelölje ki készülékkel azonos magasságban a lyukakat a falon!
- * Fúrjon lyukakat a falba és csavarja be a csavarokat!
- * Helyezze a falhoz közel a készüléket, és akassza be a láncokat!

Megjegyzés:

Amennyiben a mellékelt alkatrészek nem kompatibilisek a fallal, válasszon olyanokat, amelyek biztonságosan tartják a sütőt!

FONTOS:

Ha karbantartás miatt elmozdítja a sütőt a faltól, a visszahelyezéskor akassza vissza a láncokat is!

