

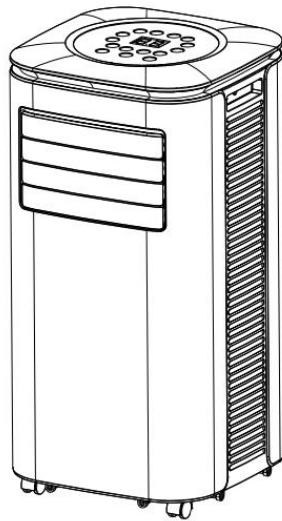


ORION

OMAC-2016C1

**HORDOZHATÓ
LÉGKONDÍCIONÁLÓ KÉSZÜLÉK**

Használati utasítás



Tartalomjegyzék

Fontos tudnivalók

Tulajdonságok és tartozékok

Vezérlés beállítása

Biztonsági funkciók

Beszereles és beállítások

Vízvezetéssel kapcsolatos utasítások

Karbantartás

Készülék tárolása

Hibaelhárítás

Függelék

A készülékben rejlő hűtőfolyadék környezetbarát R290 hidrokarbonát. A hűtőfolyadék szagtalan, más hűtőfolyadékoktól eltérően ózonmentes és alacsony a környezetre gyakorolt hatása.

Kérjük, olvassa el a használatiutasítást a készülék használata, illetve javítása előtt!

A leírásban található rajzok eltérhetnek a készülék tényleges kinézetétől. A tényleges kinézetet vegye figyelembe!

Fontos tudnivalók

Figyelmeztetések:

1. Ne használjon külső eszközöket a leolvasztás, illetve a tisztítási folyamat meggyorsításához! Kizárólag a gyártó által ajánlott megoldásokat használja!
2. A készüléket olyan helyen tárolja, ahol nincs nyílt láng, működésben lévő gázzal üzemelő készülék, illetve működésben lévő elektromos fűtőtest!
3. Ne égesse meg, illetve szúrja át a készüléket!
4. Vegye figyelembe, hogy a hűtőfolyadék szagtalan.
5. A készüléket kizárólag olyan helyiségbe szerelje be, illetve csak olyan helyiségben használja, amely 11 m²-nél nagyobb!
6. Tartsa szabadon a szellőző nyílásokat!
7. A javítást kizárólag a gyártó javaslatai szerint végezze!
8. A készüléket kizárólag jól szellőző és a területi méretigényeknek megfelelő szobában tárolja!
9. Azoknak a szakembereknek, akik a hűtőfolyadék kezelésével foglalkoznak, rendelkezniük kell az ehhez hatóság által kiállított érvényes engedéllyel!
10. A javítást kizárólag a forgalmazó ajánlásai alapján végeztesse! A karbantartási feladatokat és a szerelést kizárólag a gyúlékony hűtőfolyadék kezelésében jártas személyek jelenlétében végezzék!
11. Minden olyan feladatot kompetens személy végezzen el, amely kapcsán a biztonsági kérdések merülhetnek fel!



Megjegyzések:

- *A készülék kizárólag beltéri használatra alkalmas.
- *Kövesse a helyi elektromos hálózattal kapcsolatos szabályzatokat és a készülékét földelt hálózatba kösse be! Amennyiben a hálózati bekötéssel kapcsolatban kérdései lennének, kövesse a gyártó által mellékelt leírást! Amennyiben szükséges, kérje hivatalos villanyszerelő segítségét!
- *Helyezze a készüléket száraz és lapos felületre! A készülék és a falak között minden esetben legyen minimum 50 cm távolság!
- *Miután elhelyezte készülékét, bizonyosodjon meg afelől, hogy a villásdugó megfelelően van csatlakoztatva a falaljzatba! A kábel úgy legyen elhelyezve, hogy senki se botolhasson meg benne!
- *Semmilyen tárgyat ne helyezzen a készülék légbeszívó, illetve légkivezető nyílásaiba! Vigyázzon, hogy a légnyílásokat semmi se fedje le!
- *Amennyiben a vízvezető csövek be vannak kötve a készülékébe, bizonyosodjon meg afelől, hogy azok nincsenek meghajlítva, megtörve, illetve arról is, hogy megfelelő a csatlakoztatásuk!
- * A felső és alsó lamellák beállítását óvatosan, kézzel végezze, így elkerülheti a lamellák sérülését!
- *Amennyiben mozgatja a készüléket, figyeljen oda, hogy az minden esetben legyen álló pozícióban!
- *Tartsa a készüléket távol üzemanyagoktól, gyúlékony gázoktól, sütőktől és más hőforrásoktól!
- * Ne szedje szét, illetve módosítsa a készülékét, mert az befolyásolni fogja a működést és akár anyagi kárral, vagy fizikai sérüléssel is járhat!
- * Ne használja a készüléket fürdőszobában, illetve más nyirkos helyeken!
- * A készüléket ne a dugvilla kihúzásával kapcsolja ki!
- * Ne helyezzen poharakat, illetve más tárgyakat a készülékre, ne folyjon folyadék a készülékbe!
- *Ne használjon rovarirtó sprét, illetve más gyúlékony anyagot a készülék közelében!
- * Készülékét ne tisztítsa vegyszerekkel, mint pl. benzin, illetve alkohol. Amennyiben meg szeretné tisztítani készülékét, áramtalanítsa azt, majd törölje le egy félig nedves, puha ronggyal! Amennyiben a készülékén komolyabb szennyeződés található, enyhe mosószerrel távolítsa el azt!
- * A készüléket kizárólag úgy használhatja nyolc évnél idősebb gyermek, tapasztalattal nem rendelkező, valamint fizikai, érzékszervi, illetve mentális hiányossággal élő, amennyiben egy felelős személy bemutatja nekik a használat módját, illetve ismertette velük, az ezzel járó esetleges veszélyeket! Ne játsszanak gyermekek a készülékkel! A készülék karbantartását gyerekek csakis abban az esetben végezhetik, ha egy felnőtt folyamatosan jelen van!
- *Amennyiben az elektromos kábel sérült, cseréltesse ki a gyártóval, illetve egy szakemberrel! Kerülje el az esetleges veszélyeket!

*A készülék beszerelése közben ügyeljen arra, hogy betartja a helyi elektromos hálózattal kapcsolatos szabályzásokat!

*Ne használja készülékét fürdőszobában, mosókonyhában, illetve más nyirkos környezetben!

Szállítás, jelzések és tárolás

1. A szállított készülék gyúlékony hűtőfolyadékot tartalmaz

Ügyeljen a szállítási szabályokra!

2. Készülék megjelölése

Ügyeljen a helyi szabályzásokra!

3. Gyúlékony hűtőfolyadékkal rendelkező készülék leselejtezése

Ügyeljen a helyi szabályzásokra!

4. Készülék tárolása

Vegye figyelembe a gyártó által ajánlott intézkedéseket!

5. A még kicsomagolatlan (új) termékek tárolása

A csomagolás kialakításának védeni kell a készüléket az esetleges mechanikai behatások ellen, elkerülve a készülék sérülését és a hűtőfolyadék esetleges szivárgását.

A készülék csomagolásában található tartozékok mennyisége a helyi szabályzásoktól függ.

Tulajdonságok és alkatrészek

1. Tulajdonságok

Új áramvonalas design, kompakt méretezés, elegáns megjelenés.

Hűtő funkció, párátlanító és ventilátor funkció, folyamatos vízkivezetés funkcióval.

LED kijelzős irányító panel. A készülék elegáns kialakítású. A távirányító minőségi és felhasználóbarát kialakítása megkönnyíti a készülék használatát.

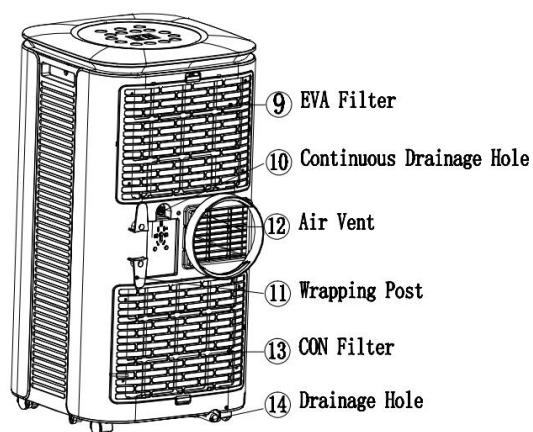
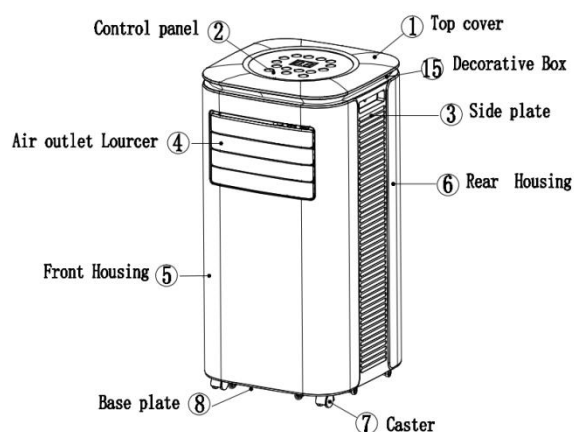
A kültéri egység magasra van helyezve a készülék használatának megkönnyítése, és a levegő töretlen mozgásának érdekében.

Légszűrő rendszer.

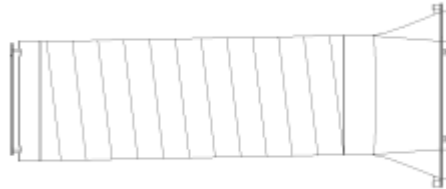
Időzítő váltás funkció.

Több védelmi funkció, a készülék automatikusan újra indítja a kompresszort három perc után.

2. Tartozékok: 1. Top cover- felső borítás, 2. control panel- szabályzó panel, 3. side plate- oldalsó lemezek, 4. air outlet louver- légkivezető lamella, 5. front housing- elülső felület, 6. rear housing- hátsó felület, 7. caster- görgők, 8. base plate- alapzat, 15. decorative box- dekoratív doboz, 9. eva filter- eva szűrő, 10. continuous drainage holes- folyamatos vízlevezetés csatlakozása, 11. wrapping post- kábel tartó, 12. air vent- légkivezető cső csatlakozás, 13. CON filter- con szűrő, 14. drainage hole- vízleeresztő nyílás.



Kivezető cső összeállítás



Ablak kivezető panel



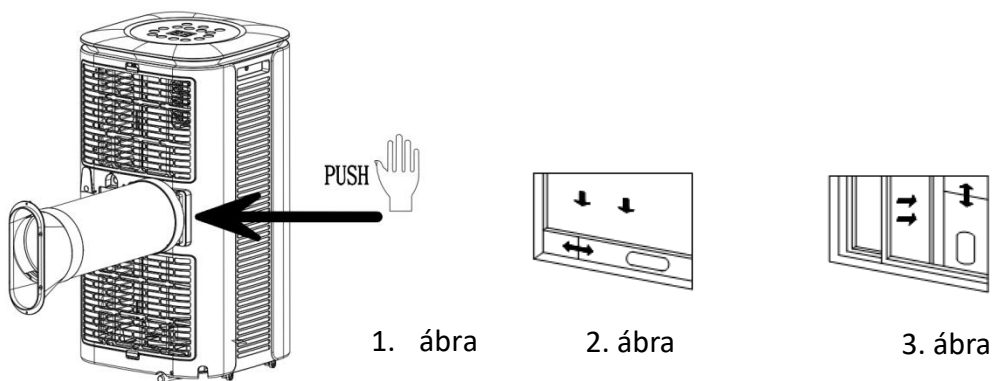
Összeszerelés és beállítás

1. Összeszerelés:

Figyelmeztetés: mielőtt használná készülékét, kérjük, minimum két órán keresztül hagyja azt álló pozícióban.

A készüléket könnyen mozgathatja a szobán belül. A mozgatásnál figyeljen oda arra, hogy készüléke álló pozícióban maradjon, és hogy lapos felületre legyen helyezve! Ne helyezze készülékét fürdőszobába, illetve ne használja azt párás helyiségekben!

1.1 Cső csatlakoztatása (ábra 1.): Csavarja a hőcserélő cső csatlakozását a készülék házában található hátsó csatlakozóhoz! (push- nyomni)



1.2 Szerelje be az ablak kimeneti panelt!

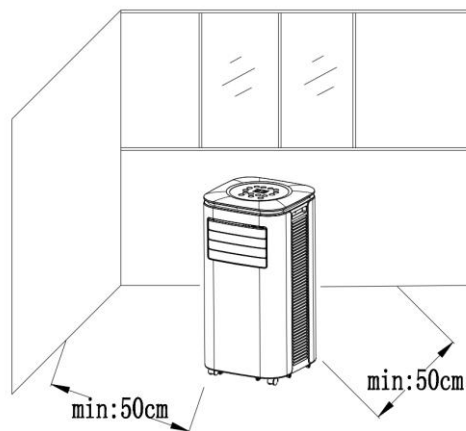
1) Nyissa ki félig az ablakot, és állítsa be az ablakba az elemet! (Lásd 2. és 3. ábrán!). Az elemet álló és fekvő pozícióban is használhatja.

2) Az elemek mozgatásával igazítsa az ablakhoz az egységet!

1.2 Állítsa be az egységet!

1.3 Helyezze a készüléket a megfelelő helyére!

1) Helyezze a légkivezető csővel csatlakoztatott készüléket az ablakhoz! A készülék legyen minimum 50 cm-re a faltól! (Lásd a 4. ábrán!).

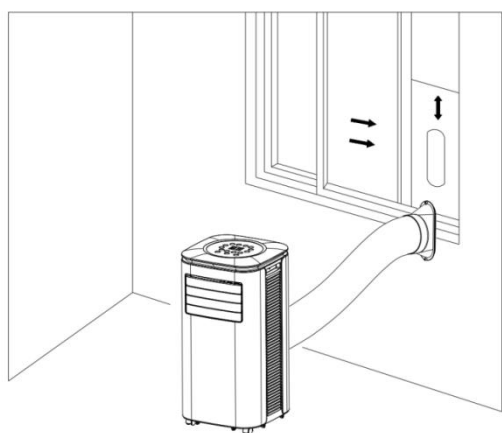


4. ábra

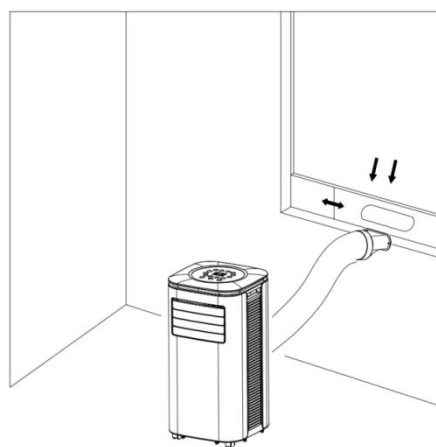
2) Nyújtsa ki megfelelő hosszúságúra a légkivezető csövet és csatlakoztassa a cső lapos végét az ablakban lévő elem lapos nyílásához! (Lásd az 5. és 6. ábrán!)

Megjegyzés: 1. A cső lapos végét csatlakoztatáskor a helyre kell tolni. (kattanásig)

2. A cső nem deformálódhat, illetve nem lehet jobban meghajolva 45° -nál nagyobb szögben! Ügyeljen, hogy a légnyílások ne legyenek eltömődve!



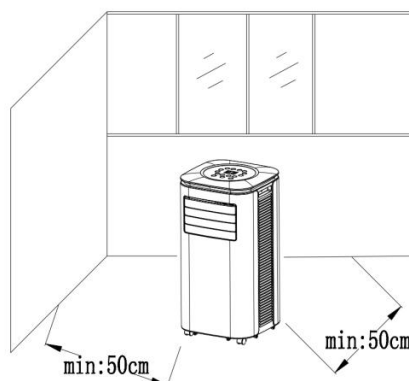
5.ábra



6. ábra

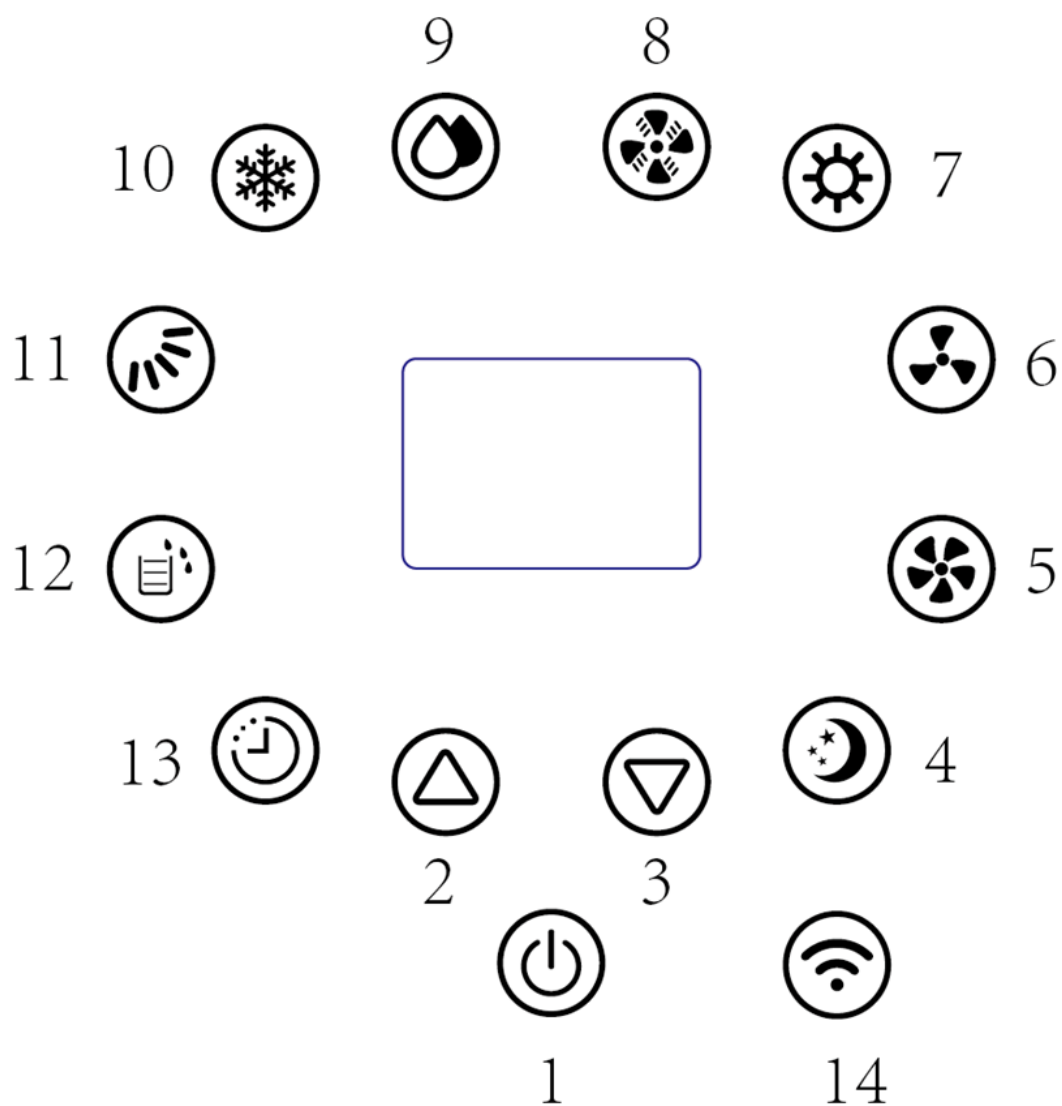
Fontos figyelmeztetés

A kivezető cső hossza 280~1,500mm között van, a készülék tulajdonságaitól függ a beállítás. Ne használjon extra hosszabbító csöveket, illetve ne használjon a készülékhez nem való csöveket! Ez hibás működéshez vezethet. A hőkivezető cső eltömődése a készülék túlmelegedéséhez vezethet.



Vezérlő panel beállítása

I. Használati utasítások:



1. Bekapcsolás

2. Fel

3. Le

4. Alvó üzemmód

5. Magas ventilátor sebesség

6. Alacsony ventilátor sebesség

7. Fűtés (opcionális)

8. Ventilátor

9. páratlanítás

10. Hűtés

11. Lamella állítás

12. Víztartály tele jelzés

13. Időzítő

14. Wifi

1: A készülék első beindításakor a jelző hangot fog hallani. Ez után a készülék készenléti módba fog kapcsolni.

2: Bekapcsoló gomb: A gomb használatával tudja be/ kikapcsolni a készüléket. Amennyiben a készülék már be van kapcsolva, ezzel a gombbal tudja kikapcsolni. Kikapcsolt állapot esetében nyomja meg a gombot a bekapcsoláshoz!

3: Mód kiválasztó gomb: A bekapcsolt állapotban lévő készülék esetén, a gomb ismételt megnyomásával tud váltani a hűtés, párátlanítás, ventilátor és hűtés módok között.

4: Fel és le gombok: a két gomb használatával tud változtatni a hőfokon, illetve az idő beállításon. Ezeket a beállításokat a következő módon tudja kivitelezni:

A hőfok beállításához nyomja meg a fel vagy le gombot! A ventilátor és páramentesítés módban ez az opció nem lehetséges.

Az idő beállításához használja a fe/ le gombokat!

5: Ventilátor sebesség beállítás gomb:

A hűtés módban választhatja ki az alacsony, illetve magas befűvási sebességet a gomb segítségével.

A ventilátor módban ugyan így tudja beállítani a sebességet.

Fűtés módban, hasonlóan ezzel a gombbal tudja beállítani a sebességet.

A párátlanító módban ez a gomb nem használható. A ventilátor automatikusan alacsony sebességen fog működni.

6: Időzítés gomb:

Amennyiben a készülék be van kapcsolva, az időzítő gombbal tudja bekapcsolni az időzített leállítást. A kikapcsolt készülék esetén, ezzel a gombbal tudja bekapcsolni az időzített bekapcsolást.

Nyomja meg a gombot, amennyiben az időzítő ikonja villog, használja a fel/ le gombokat az értékek beállításához!

A beállítható értékek 1-24 óráig terjednek. Ezeket a fel/ le gombbal tudja beállítani.

7: Alvó üzemmód:

A hűtő módban nyomja meg a fel és a ventilátor gombot az alvó üzemmód bekapcsolásához! Ekkor a készülék halk és energiatakarékos működésre fog váltani.

8: Lamella állítása:

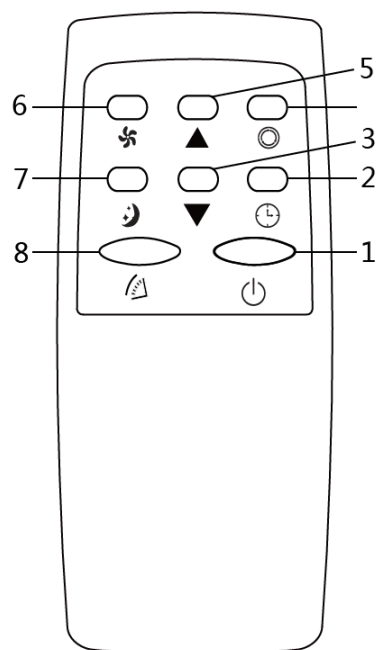
Nyomja meg a gombot, hogy beállítsa a lengési funkciót hűtés üzemmódban, páramentesítési modellben, ventilátor modellben, fűtés modellben.

Megjegyzés:








1. Ez az opció nem választható a párátlanítás, illetve ventilátor módban!
2. A víztartály telítettség jelző több másodpercig fog hangjelzést adni, amennyiben a tartály megtelt. A kompresszor le fog állni, amennyiben a belső tároló egység megtelt vízzel!

II. Használati utasítás a távirányítóhoz

Távirányító vezérlő panel:



A távirányító gombhasználat:

1. Bekapcsolás: Nyomja meg a  gombot a készülék
2. Időzítés: Nyomja meg a  gombot az időzítés beállításához!
3. Le: Nyomja meg a  gombot a hőmérséklet, illetve időbeállítás csökkentéséhez!
4. Mód: Nyomja meg a  gombot a hűtés, párátlanítás, ventilátor és fűtés mód közti váltáshoz! A sima hűtés nem nincs a mód gombhoz hozzárendelve.
5. Fel: Nyomja meg a  gombot a hőmérséklet, illetve időegység növeléséhez!
6. Ventilátor: Nyomja meg a  gombot az alacsony, illetve magas fokozatú légbefúvás sebesség kiválasztásához!
7. Éjszakai üzemmód: Nyomja meg a  gombot az üzemmód bekapcsolásához!

III. Biztonsági funkciók

3.1 Fagyás elleni védelem:

Amennyiben a hűtés módban az EVA cső hőérzékelője túl alacsony hőmérsékletet érzékelne, a készülék automatikusan biztonsági funkcióra fog váltani. Miután a cső felmelegedett, a készülék automatikusan vissza fog váltani a normális működési módba.

3.2 Tűlfolyás védelmi funkció:

Amennyiben a víztároló tálca vízszintje átlépi a maximum szintet, a készülék hangjelzést fog kiadni, illetve a jelző ikon is fel fog villanni. Ezen a ponton le kell eresztenie a vizet. A folyamat részleteit tekintse meg a vízleeresztéssel kapcsolatos utasításokkal foglalkozó fejezetben! Miután kiürült a víz a készülékből, a készülék automatikusan vissza fog váltani a készenléti állapotba.

3.3 Automatikus leolvasztás:

Fűtés módban a készülék automatikus leolvasztás funkciót is üzemeltet. A leolvasztás után a készülék magától vissza fog térni az eredeti állapotába.

3.4 Túlmelegedés védelem:

A készülék élettartamának védelme érdekében, a légkondicionáló túlmelegedés gátló rendszerrel van ellátva (fűtés módban). Amennyiben bekapcsol a védelmi rendszer az alsó motor és a kompresszor le fog állni. Miután visszaállt a megfelelő üzemi hőfok, a készülék automatikusan vissza fog térni a fűtés funkcióra.

3.5 Kompresszor védelem:

A kompresszor élettartamának a meghosszabbítása érdekében, a készülék egy három perces rendszerindítás késleltető funkcióval van ellátva. Ez a kompresszor leállásakor lép életbe.

Vízvezetési utasítások

1. Kézi vízvezetés:

1) Amennyiben a víztartály megtelt, kapcsolja ki a készüléket és húzza ki az elektromos kábelt a falaljzatból!

Megjegyzés: Kérjük, óvatosan mozgassa a légkondicionálót, hogy készülék alján található víztároló tálca tartalma ne folyjon ki!

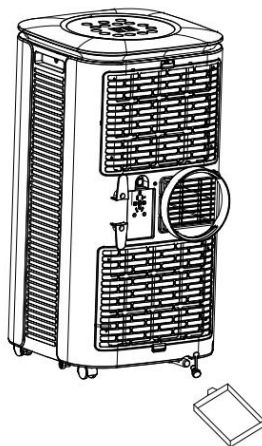
2) Helyezze a vízgyűjtő tálcát a készülék alsó oldalán található leeresztő cső alá!

3) Csavarja le a leeresztő egység tetejét, majd húzza ki a dugót a csőből! A víz távozni fog a készülékből.

Megjegyzés:

1. Vigyázzon a dugóra és a leeresztő egység tetejére!
2. A vízlevezetés alatt a készüléket enyhén hátra döntheti.
3. Amennyiben a vízgyűjtő tálca nem lenne elég a leeresztett víznek, a leeresztés közben dugja vissza a dugót a csőbe, így elkerülheti, hogy a víz a földre, illetve szőnyegre kerüljön.
- 4) Amennyiben már nincs víz a készülékben, nyomja vissza a dugót a csőbe és csavarja vissza az egység tetejét!

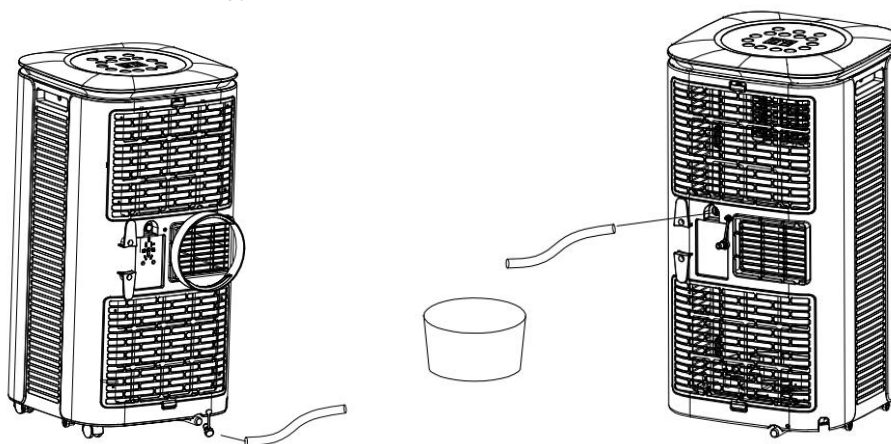
Megjegyzés: 1. Indítsa újra a készüléket, miután a csőbe visszahelyezte a dugót, valamint az egység tetejét is visszahelyezte. Amennyiben nem teszi ezt meg, a kondenzált víz a földre, illetve a szőnyegre fog folyni.



1. Folyamatos vízlevezetés (**Opcionális**) (kizárólag páramentesítés módban használt)

2. Lásd az alábbi ábrán!:

- 1) Csavarja ki a cső fedelét és húzza ki belőle a dugót!
- 2) Csatlakoztassa a csövet a kivezető szelephoz!
- 3) Vezesse bele a csövet egy vödörbe!



Karbantartás

Tisztítás: A tisztítási, illetve karbantartási munkálatok előtt kapcsolja ki a készüléket és húzza ki a falialjzatból!

1. Felület tisztítása

A készülék felületét egy nedves puha ronggyal tisztítsa! Ne használjon vegyszereket a tisztításhoz! (benzin, alkohol, stb.) Amennyiben nem tartja ezt be, a készülék külseje sérülhet, illetve maga a készülék is meghibásodhat.

1. Szűrő tisztítása

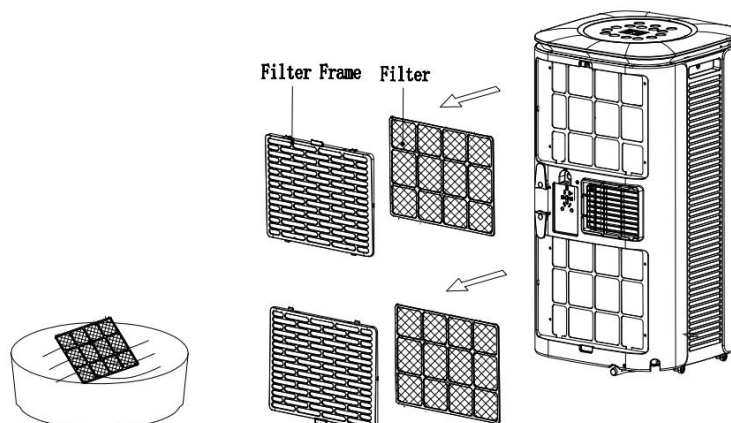
Amennyiben a szűrő el van tömődve, a hatékonysága csökkenni fog. Minden második héten tisztítsa ki a szűrőt!

2.1: A külső szűrőkeret tisztítása

1) Nyomja össze az EVA szűrő oldalán található füleket az ujjával! Helyezzen lefelé irányuló nyomást a szűrőkeretre és távolítsa el azt! Csavarja ki a négy csavart, amelyek tartják az EVA szűrőt és a hátsó keretet! Távolítsa el ezeket! (Lásd az ábrán!)

2) Helyezze a szűrőt semleges hatású tisztítószerrel ellátott meleg vízbe! (40°C / 104°F) A szűrőt árnyékos helyen szárítsa ki tisztítás után!

Filter frame- szűrő keret, Filter- szűrő



Készülék tárolása:

1: Csavarja le a leeresztő nyílás tetejét, húzza ki a dugót a szelepből, majd eressze le a vizet a készülékből egy tálcába! Enyhén megdöntheti a gépházat.

2: Kapcsolja be készülékét, és állítsa alacsony sebességű ventilátor módba. Folytassa a mód üzemeltetését amíg a vízlevezető cső nem szárad ki! Tartsa a készülék belsejét szárazon és kerülje el a penészedést!

3: Kapcsolja ki a készüléket, húzza ki a falaljzatból, és csavarja az elektromos kábelt a készülék erre kijelölt toldalékára! Dugja be a dugót a leeresztő szelepbe, és csavarja vissza az egység tetejét!

4: Távolítsa el a kivezető csövet és rakja el!

5: Fedje le a készüléket egy műanyag zsákkal és helyezze azt egy száraz helyre! Tartsa készülékét távol a gyermekektől! Gondoskodjon arról, hogy készüléke ne porosodjon!

6: Távolítsa el a távirányító elemeit és rakja el ezeket!

Megjegyzés: Tartsa a készüléket száraz helyen és tárolja az alkatrészeket megfelelő módon!

Hibaelhárítás

1. Javítással kapcsolatos információk

1) Biztonsági intézkedések

Mielőtt gyúlékony hűtőfolyadékot tartalmazó rendszerekkel kezdene dolgozni, tartsa be az útmutatásokat, és minimalizálja a gyúlékony anyagok esetleges belobbanásának a veszélyét! A hűtőrendszer javítása előtt kövesse az elővigyázatossági utasításokat!

2) Munkafolyamat

A javítást kontrollált környezetben végezze! Csökkentse a lobbanékony gázok, illetve pára keletkezésének a lehetőségét a munkafolyamatok alatt!

3) Általános munkaterület

Informálni kell a teljes karbantartó személyzet, illetve a többi dolgozót a munkálatok természetéről! Ne végezze a munka feladatokat szűk, zárt területen! Bizonyosodjon meg afelől, hogy biztonságos a környezet és veszély nélkül dolgozhat itt a gyúlékony anyagokkal!

4) Hűtőfolyadék jelenlétének az ellenőrzése

A munkakörnyezetet meg kell vizsgálni egy hűtőfolyadék érzékelő eszközzel! Így megbizonyosodhat a szakember arról, hogy jelen vannak-e gyúlékony gázok. Bizonyosodjon meg afelől, hogy a szivárgás érzékelő megfelel-e a jelenlévő folyadékokkal és gázokkal történő munkának. (szikra mentes, megfelelően szigetelt eszközök)

5) Poroltó jelenléte

Amennyiben bármilyen hőjelenséggel járó munkát végez a készüléken, illetve alkatrészein, bizonyosodjon meg afelől, hogy a közelében van egy poroltó! (száraz habos, CO₂ tartalmú poroltó).

6) Gyújtással működő eszközök

A hűtőrendszert javító, illetve a csöveket javító szakember nem használhat semmilyen gyújtással üzemelő eszközt, mert az tűz és robbanásveszélyes lehet. Minden tűzforrást, ideértve a dohányzást is távol kell tartani a beszerelési, javítási, illetve áthelyezési munkálatok helyétől! A munkálatok megkezdése előtt vizsgálja meg a területet, hogy nincs-e ott tűzveszélyes tárgy! Helyezze ki a dohányozni tilos felszólító táblát!

7) Munkaterület szellőzése

Bizonyosodjon meg afelől, hogy a munkaterület nyitott, illetve arról is, hogy megfelelő-e a szellőzése! A hőforrással járó munkálatok közben fenn kell tartani a szellőzést! A megfelelő szellőzés segít eltávolítani a hűtőfolyadékot és kivezetni a szabadba.

8) A hűtőrendszer ellenőrzése

Amennyiben elektromos alkatrészeket cserél, bizonyosodjon meg afelől, hogy azok megfelelnek a célnak és a készülék paramétereinek! Minden esetben kövesse a gyártó javítási és karbantartási utasításait! Amennyiben kérdései merülnének fel, vegye fel a kapcsolatot a gyártó technikai részlegével! Nézze meg a következő dolgokat, amennyiben gyúlékony hűtőfolyadékot tartalmazó készülékekkel dolgozna!

– A készülék mérete megfelelő a felhasználási terület méretének?

– A szellőztető rendszer megfelelően üzemel és nincs semmi sem a nyílások útjában?

– Amennyiben egy különálló hűtőrendszert használnak, bizonyosodjon meg afelől, hogy a másodlagos rendszerben van-e hűtőfolyadék!

– A készülékek megjelölése legyen tisztán látható! A nem tisztán olvasható jelöléseket ki kell javítani!

– A hűtő csövek és alkatrészek olyan pozícióban, és helyen legyenek összeállítva ahol nem található olyan anyag, amely árthatna ezeknek. Kivételt képvisel az az eset, amennyiben az alkatrészek és csövek korrózió védő kezeléssel vannak ellátva.

9) Elektromos eszközök ellenőrzése

Az elektromos eszközök szerelését és karbantartását alapvető biztonsági ellenőrzések előzzék meg! Amennyiben hibát talál, ne csatlakoztassa a készüléket a falialjzatba, mert az meghibásodást idézhet elő! Amennyiben folytatni kell a tevékenységet, de a hiba nem kerül kijavításra, ideiglenes áthidaló megoldásra lehet szükség. Ezt jelezni kell a tulajdonosnak, illetve a többi felhasználónak is! Az elővigyázatossági lépéseknek tartalmaznia kell a következőket:

- A kondenzátor ki van kötve: így elkerülhető az esetleges szikra.

- Nincsenek jelen feszültég alatt levő elektromos alkatrészek, illetve kábelek a rendszer töltése, helyreállítása, illetve tisztítása közben.

- Folyamatos, megszakítás nélküli szigeteléssel rendelkezik a készülék.

2. Zárt elemek javítása

1) A zárt elemek javítását megelőzve áramtalanítsa teljesen a készüléket! Amennyiben áramforrás szükséges a javítási folyamathoz, minden esetben legyen jelen egy esetleges szivárgást jelző mérőeszköz! Így elkerülheti a veszélyes helyzeteket.

2) Kiemelt figyelem szükséges az elektromos alkatrészekben történő munka közben. Ügyeljen arra, hogy a változtatások nem befolyásolják a készülék szigetelését! Ügyeljen a kábelek épségére, a túlzott mennyiségű összekötése, a terminálok nem eredeti irányú összekötésére, megtört szigetelésre és bekötött elosztók csatlakozásaira!

Bizonyosodjon meg afelől, hogy a készülék stabilan van rögzítve! Bizonyosodjon arról, hogy a készülék szigetelése sérülés mentes és véd a szivárgástól! A csere alkatrészek egyezzenek meg a gyártó által ajánlottakkal!

MEGJEGYZÉS: Ne használjon szilikon alapanyagú tömitőt, mert befolyásolhatja a szivárgás érzékelő készülék hatékonyságát. A belső, biztonságos alkatrészeket nem kell elválasztani a többitől a szerelést megelőzően!

3. A belső, biztonságosan javítható alkatrészek

Ne alkalmazzon folyamatos induktív, illetve kapacitív töltést anélkül, hogy megbizonyosodna afelől, hogy ez nem túl sok a rendszernek! Kizárólag a biztonságosan javítható alkatrészekben végezhet javítási munkát olyan közegben, amelyben gyúlékony anyagok léteznek. A tesztek elvégző eszköz legyen a megfelelő feszültségre állítva! Kizárólag a forgalmazó által ajánlott cserealkatrészeket használjon! Egyéb alkatrészek szivárgásveszélyesek lehetnek és robbanást okozhatnak.

4. Kábelezés

Bizonyosodjon meg afelől, hogy a kábelek nincsenek kitéve kopásnak, korrodálásnak, túlzott nyomásnak, rezgésnek, éles tárgyakkal, illetve más környezeti behatásnak! Vegye figyelembe, hogy a kábelek öregedhetnek illetve hatással lehet rájuk a kompresszor, illetve a légcsavar folyamatos rezgése.

5. Gyúlékony hűtőfolyadék észlelése

Sose használjon szikráztató rendszerrel rendelkező készüléket a szivárgás keresésére! Ne használjon halogén fáklyát, illetve semmilyen más nyílt lánggal működő eszközt!

6. Szivárgás keresési metódusok

A következő metódusok használhatóak a gyúlékony hűtőfolyadék szivárgás észlelésére.

Elektromos rendszereket is használhat, habár ezeknek az érzékenysége kevés lehet a feladathoz, illetve újra kalibrálást igényelhet. (A kereső eszközöket olyan helyen kalibrálja, ahol nincs hűtőfolyadék!) Bizonyosodjon meg afelől, hogy az eszköz nem lobbanthatja be a hűtőfolyadékot! A

kereső eszközt a hűtőfolyadék LFL szintjéhez kell kalibrálni! (maximálisan 25%- a hűtőanyag értékének).

A szivárgás érzékelők folyadékok használhatók, de a klórt tartalmazó folyadékok használatát kerülje, mert az kölcsönhatásba léphet a hűtőfolyadékkal és korrodálhatja a réz tartalmú csöveket. Amennyiben fennáll a szivárgás gyanúja, távolítsa el, és semlegesítsen minden közvetlen lángforrást! Amennyiben olyan szivárgást észlel, amelynek a helyreállításához rézforrasztás szükséges, minden hűtőfolyadékot el kell távolítani a készülékből, illetve záró csapokkal kell elzárni a forrást! (Olyan területeken, amelyek távol vannak a probléma forrásától). Legyen feltöltve a rendszer oxigén mentes nitrogénnel a hegesztést megelőzően és a hegesztési folyamat közben.

7. Hűtőfolyadék eltávolítása és készülék kiürítése

Amennyiben olyan javítást végez, amelyhez meg kell bontani a hűtésrendszert, használjon hagyományos eljárásokat! Válassza a legbiztonságosabb eljárást és vegye figyelembe, hogy gyúlékony anyagok lehetnek jelen. Kövesse az alábbi lépéseket:

- Távolítsa el a hűtőfolyadékot!
- Tisztítsa ki a rendszert semleges gázzal!
- Ürítse ki a készülékből a gázt!
- Tisztítsa ki a rendszert újra semleges gázzal!
- Válassza le a rendszert vágással, illetve hegesztéssel!

A hűtőfolyadékot megfelelő gyűjtő tartályokba kell összegyűjteni. Öblítse ki a rendszert oxigén mentes nitrogénnel többször! Ne használjon sűrített levegőt ehhez a feladathoz! A hűtőanyag kivezetéséhez meg kell szüntetni a vákuumot a rendszerben. Tegye ezt az oxigén mentes nitrogén segítségével, és töltsen a rendszert addig, amíg az üzemi nyomást nem éri el. Ezt vezesse ki a levegőbe. Várjon, amíg a rendszer újra eléri a vákuum állapotát! Ismétlje ezt a folyamatot addig, amíg már nem maradt hűtőfolyadék a rendszerben! Amennyiben oxigén mentes nitrogént használ a feltöltéshez, a készülék működéséhez vissza kell állítani az atmoszférikus nyomást. Ez kiemelten fontos a csövek szárazhegesztése esetén. Bizonyosodjon meg arról, hogy a vákuumpumpa kivezető szelepe nincs tűz forrás közelében és ügyeljen, hogy megfelelő legyen a hely szellőzése!

8. Töltési folyamat

A hétköznapi töltési módok mellett a következő elvárásoknak kell megfelelni.

- Bizonyosodjon meg arról, hogy a hűtőanyag nem szennyeződik a feltöltő eszközök használata alatt! A csövek hosszúságát a lehető legrövidebbre kell hagyni, így nem maradhat túl sok hűtőfolyadék bennük!
- A tartályokat álló pozícióban kell tartani!
- Bizonyosodjon meg arról, hogy a hűtőrendszer már a feltöltés előtt földelve van!
- Jelölje meg a rendszert, amennyiben az már fel lett töltve! (Abban az esetben, ha ez még nem történt meg korábban.)
- Kiemelt figyelem szükséges annak az érdekében, hogy ne töltse túl a hűtőrendszert!

A rendszer feltöltése előtt tesztelje a rendszer nyomását oxigén mentes nitrogénnel! A rendszert tesztelni kell szivárgásra beszerelés után! (Használat előtt.) Egy ismételt szivárgás teszt szükséges a terület elhagyása előtt!

9. Készülék leszerelése

Mielőtt a szakember nekiállna ennek a munkafolyamatnak, nagyon fontos, hogy tisztában legyen a termékkel és a tulajdonságaival! Fontos, hogy minden hűtőfolyadék biztonságosan össze legyen gyűjtve! A kivitelezést megelőzően szükséges mintát venni az olajból és a hűtőfolyadékból! Ez azért fontos, hogy megvizsgálhassa azt az újra felhasználás előtt! A feladat előtt fontos, hogy megfelelő áramforrás álljon a rendelkezésünkre!

a) Ismerje meg a terméket és a használatát!

b) Válassza le a rendszert az áramforrásról!

c) A folyamat megkezdése előtt bizonyosodjon meg afelől, hogy:

- Mechanikus eszközök is jelen vannak, amennyiben ezek szükségesek a hűtőfolyadék tartályaihoz!
- Minden biztonsági eszköz elérhető és szabályszerűen használható!
- A folyamat felügyelve van egy kompetens személy által!
- A gyűjtő eszközök és tartályok megfelelnek a szabályzatoknak!

d) Pumpálható hűtőfolyadék rendszert használ, amennyiben ez lehetséges!

e) Amennyiben nincs vákuumos rendszer, többször végezze el a műveletet, hogy a rendszer minden területe kiürüljön.

f) Bizonyosodjon meg afelől, hogy a tartályok a mérlegen vannak, mielőtt a hűtőfolyadék kinyerése megkezdődik!

g) Indítsa el a hűtőfolyadék kinyerésére használt eszközt és használj azt a használati utasítás szerint!

h) Ne töltse túl a tartályokat! (80 %-os hűtőfolyadék töltöttség maximum)

i) Soha ne lépje túl a tartály maximális üzemi nyomását!

j) Amennyiben a tartályok már tele vannak és a folyamat befejeződött, bizonyosodjon meg arról, hogy az eszközök és a tartályok minél gyorsabban elkerüljenek a munkaterületről! Zárjon el minden csapot és szelepet!

k) A kinyert hűtőfolyadékot kizárólag abban az esetben használja újra egy másik rendszerben, amennyiben az meg lett tisztítva és ellenőrizve lett!

10. Jelölés

A készüléket meg kell jelölni, amennyiben az le lett szerelve, illetve amennyiben a hűtőfolyadék el lett távolítva belőle! A megjelölést dátummal kell ellátni, és szükséges aláírni. Mindenképp jelölje a készüléken, hogy az gyúlékony hűtőfolyadékot tartalmaz!

11. Hűtőfolyadék eltávolítása

Amennyiben leszerel, illetve javít egy hűtő berendezést minden esetben fontos, hogy biztonságosan távolítsa el a hűtőanyagot! Amennyiben tartályokba gyűjti a hűtőanyagot, ügyeljen, hogy az erre kijelölt tartályokat használja! Megfelelő mennyiségű tartályt használjon! Minden tartály speciálisan erre a tevékenységre legyen tervezve, és tartalmazzanak jelölést! Minden tartály tartalmazzon nyomás semlegesítő szelepet és zárócsapokat! Az üres gyűjtő tartályok legyenek üresek, és a folyamat előtt essenek át egy hűtési folyamaton! A kinyeréshez használt eszközök jó állapotban kell, hogy legyenek, rendelkezniük használati utasítással, és képesek kellenek lenniük arra, hogy gyúlékony hűtőfolyadékot kezeljenek. Mind ezek mellett szükséges egy helyesen működő mérleg is. A csöveknek rendelkezniük kell jó állapotban lévő szivárgásmentes csatlakozó szelepekkel! Mielőtt használni kezdené a hűtőfolyadék kinyerő készüléket, bizonyosodjon meg arról, hogy az működik, megfelelő állapotban van és, hogy megfelelően van szigetelve! Így elkerülheti, hogy véletlenül belobbanjon a hűtőfolyadék az esetleges szikra miatt. Amennyiben kérdései lennének, vegye fel a kapcsolatot a forgalmazóval! A kinyert hűtőanyagot megjelölve vissza kell juttatnia a megfelelő tartályban a forgalmazónak! Ne keverje a különböző hűtőanyagokat, ez kifejezetten a tartályokra vonatkozik. Amennyiben a kompresszor, illetve a kompresszor olaj kerül eltávolításra, bizonyosodjon meg afelől, hogy a gyúlékony hűtőanyag nem maradt az olajban! Ezt a feladatot azelőtt kell végrehajtani, mielőtt visszaküldené a kompresszort a forgalmazónak! Csakis elektromos hőforrás használható a kompresszorral testtel kapcsolatos folyamat meggyorsításához! Amennyiben olajat távolít el a rendszerből, tegye azt körültekintéssel!

Biztosíték paraméterek

Típus 5ET vagy SMT Feszültség: 250V Áramerősség: 3.15 A

Hibaelhárítás

Ne szedje szét, illetve ne próbálja saját kezűleg megjavítani a készülékét! A szakértelemmel nem rendelkező személyek által kivitelezett javítások a garancia elvesztésével járnak és kárt okozhatnak a felhasználóknak, illetve kár keletkezhet a készülékben is.

Probléma	Ok	Megoldás
Nem működik a légkondicionáló készülék.	Nem kap áramot a készülék.	Csatlakoztassa készülékét a falaljzatba, majd kapcsolj be!
	Víztelítettség jelző villog.	Távolítsa el a készülékben felgyülemlt vizet!
	A működési közeg hőmérséklete túl magas, vagy túl alacsony.	A készüléket 7- 35 Celsius fokos közegben használja!
	A hűtés módban alacsonyabb a szobahőmérséklet, mint a készüléken beállított érték. Fűtés módban a szoba hőmérséklete magasabb, mint a készüléken beállított érték.	Változtassa meg a hőfokot!
Nem megfelelő a hűtés hatékonysága.	Párátlanítás módban alacsony a szobahőmérséklet.	A készülék 17 Celsius foknál melegebb helyiségbe van helyezve.
	Közvetlen napfény süt a szobába!	Húzza el a függönyt!
	Nyitva vannak az ablakok, ajtók, vagy túl sok ember tartózkodik a szobában. Más hőforrások is vannak a szobában.	Zárja be az ablakokat és ajtókat! Növelje a készülék hűtésfokozatát!
	A szűrő szennyezett.	Tisztítsa ki, vagy cserélje ki a szűrőt!
Nem működik a kompresszor.	A légbeszívó nyílás el van tömődve.	Távolítsa el az eltömődést okozó akadályokat!
	A készülék nem lapos felületen van.	A zajcsökkentés érdekében, helyezze a készüléket egy lapos és kemény felületre!
Nem működik a távirányító.	Fagyás gátló biztonsági rendszer beindult.	Várjon három percet, amíg a hőmérséklet nem csökken és indítsa újra a készülékét!
	Túlmelegedés gátló biztonsági rendszer beindult.	
Nem működik a távirányító.	Túl nagy a távolság a készülék és a távirányító egység között!	Menjen közelebb a készülékhez és fordítsa a távirányítót a készülék

	A távirányító nem a készülék irányába mutat.	jelnevőjének az irányába használat közben!
	Lemerültek az elemek.	Cserélje ki az elemeket.
'E1' hibajelzés a kijelzőn.	A szobai hőmérő érzékelője rendellenesen működik.	Vizsgálja meg az érzékelőt és az áramkörét!
'E2' hibajelzés a kijelzőn.	A csövek hőmérő érzékelője rendellenesen működik.	Vizsgálja meg az érzékelőt és az áramkörét!

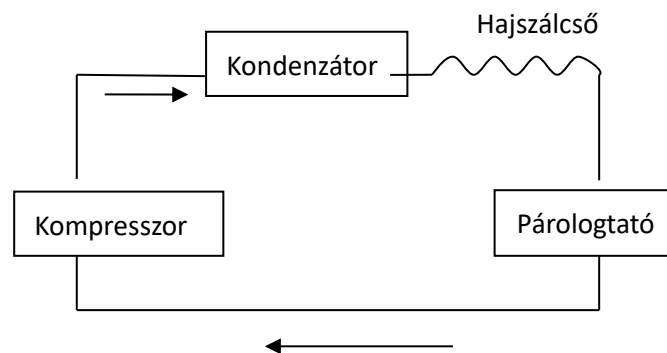
Megjegyzés: Amennyiben a problémát nem találja a hibaelhárítás fejezetben, vegye fel a kapcsolatot egy hivatalos szervizzel!

Függelék

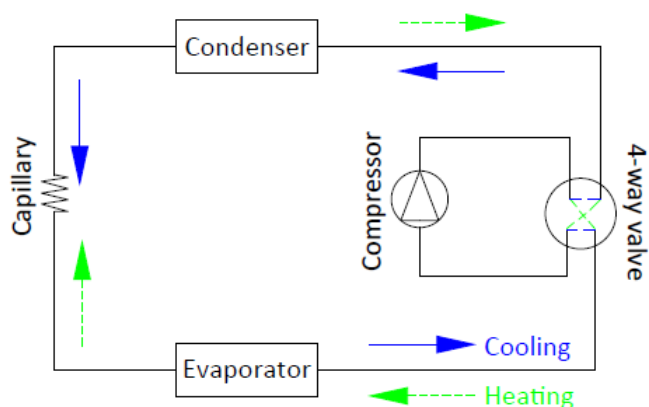
A készülék sematikus rajza:

(A specifikus készülék paramétereit a készüléken található információs táblán láthatja.)

A kizárólag hűtőfunkcióval ellátott modelleknél:



Hűtő és fűtő móddal rendelkező készülékek:



Condenser- kondenzátor, 4 way valve- 4 irányú szelep, compressor- kompresszor, cooling- hűtés, heating- fűtés, evaporator- párologtató, capillary- hajszalcső

A technikai paraméterekért, tekintse meg a termék információs tábláját!

A folyamatos fejlesztés érdekében cégünk fenntartja a jogot arra, hogy tervezés belüli változtatásokat előzetes értesítés nélkül eszközöljön.



Szemétfeldolgozás: Ne dobja ki a leselejtezendő készüléket a háztartási szeméttel! Szelektálja az elektromos szemetet és a megfelelő módon váljon meg tőle!



Kiegészítő használati utasítás (WIFI)

Információk az „Intelligens élet - Intelligens élet” alkalmazásról A Smart Life - Intelligens élet alkalmazás az Android és iOS rendszerekre érhető el. Beolvashatja a megfelelő QR-kódot a letöltéshez való közvetlen hozzáféréshez.



Google Play



App Store

Google Play App Store

Információ az alkalmazás használatáról

Ez a készülék lehetővé teszi, hogy a készüléket otthoni hálózatán keresztül üzemeltesse. Előfeltétele egy állandó Wi-Fi kapcsolat az útválasztóval és az ingyenes alkalmazás “Smart Life - Smart Living”. Javasoljuk, hogy távolítsa el a készüléket a hálózatról, ha otthon van, hogy elkerülje a véletlen bekapcsolódást út közben!

Rendszerkövetelmény az alkalmazás használatához

- 8.0 vagy újabb iOS
- Android 4.1 vagy újabb

Üzembe helyezés az App

1. Telepítse a „Smart Life - Smart Living” alkalmazást. Hozzon létre felhasználói fiókot.
2. Aktiválja a Wi-Fi funkciót a készülék beállításainál.
3. Helyezze a készüléket körülbelül 5 méterre a wifi jeltől.
4. Nyomja meg és tartsa nyomva a gombot kb. 5-10 mp-ig gyorsan.
5. Indítsa el az alkalmazást, és válassza a „+” lehetőséget.
6. Válassza ki a „légkondicionáló” menüt, és kövesse a képernyőn megjelenő utasításokat.
7. A készülék sikeres csatlakoztatása után a gomb kigyullad. Most a készüléket az alkalmazás segítségével üzemeltetheti.

Továbbá felhívjuk a figyelmét, hogy a lamellákat nem tudja működtetni wifin keresztül.