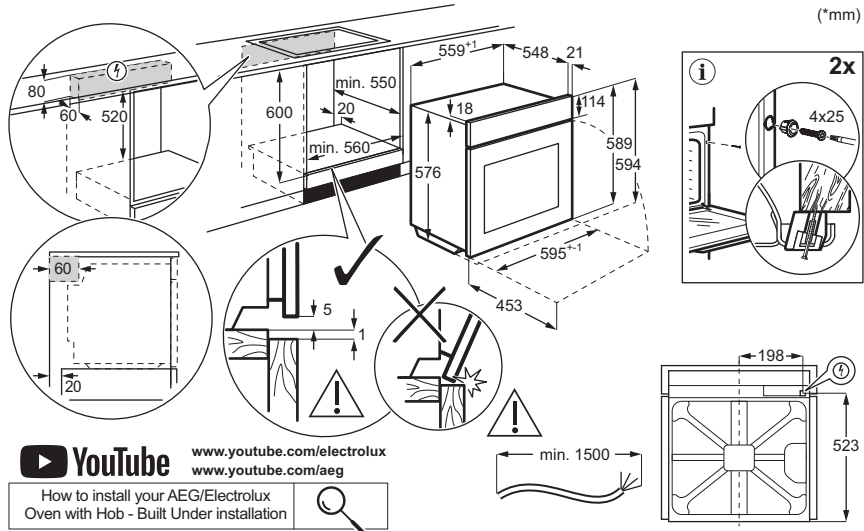


MONTAGE



| | | | |
|---------------------------------------|---|---------------------------------------|----|
| 1. SICHERHEITSINFORMATIONEN..... | 2 | 6. HINWEISE UND TIPPS..... | 9 |
| 2. SICHERHEITSHINWEISE..... | 4 | 7. REINIGUNG UND PFLEGE..... | 10 |
| 3. GERÄTEBESCHREIBUNG..... | 7 | 8. FEHLERBEHEBUNG..... | 11 |
| 4. VOR DER ERSTEN INBETRIEBNAHME..... | 8 | 9. ENERGIEEFFIZIENZ..... | 11 |
| 5. TÄGLICHER GEBRAUCH..... | 8 | 10. INFORMATIONEN ZUR ENTSORGUNG..... | 12 |

1. ⚠️ SICHERHEITSINFORMATIONEN

Lesen Sie vor der Installation und Verwendung des Geräts sorgfältig die mitgelieferten Anweisungen durch. Bei Verletzungen oder Schäden infolge nicht ordnungsgemäßer Montage oder Verwendung übernimmt der Hersteller keine Haftung. Bewahren Sie die

Anleitung zum Nachschlagen an einem sicheren und zugänglichen Ort auf.

1.1 Sicherheit von Kindern und schutzbedürftigen Personen

- Das Gerät kann von Kindern ab 8 Jahren und Per-

sonen mit eingeschränkten physischen, sensorischen oder geistigen Fähigkeiten oder mit mangelnder Erfahrung/mangelndem Wissen benutzt werden, wenn sie durch eine für ihre Sicherheit zuständige Person beaufsichtigt werden oder von dieser Person Anweisungen erhalten haben, wie das Gerät sicher zu bedienen ist und welche Gefahren bei nicht ordnungsgemäßer Bedienung bestehen. Kinder unter 8 Jahren und Personen mit schweren Behinderungen oder Mehrfachbehinderung sollten vom Gerät ferngehalten werden, wenn sie nicht ständig beaufsichtigt werden.

- Kinder sollten beaufsichtigt werden, um sicherzustellen, dass sie nicht mit dem Gerät spielen.
- Halten Sie sämtliches Verpackungsmaterial von Kindern fern und entsorgen Sie es sachgemäß.
- **WARNUNG:** Das Gerät und die zugänglichen Geräteteile werden während des Betriebs heiß. Halten Sie Kinder und Haustiere während der Nutzung und Kühlung fern.

- Aktivieren Sie die Kinderschutzvorrichtung, falls verfügbar.
- Kinder dürfen das Gerät nicht ohne Aufsicht reinigen oder pflegen.

1.2 Allgemeine Sicherheit

- Dieses Gerät ist nur zum Kochen bestimmt.
- Dieses Gerät ist für den häuslichen Gebrauch im Haushalt in Innenräumen konzipiert.
- Dieses Gerät darf in Büros, Hotelzimmern, Gästezimmern in Pensionen, Bauernhöfen und anderen ähnlichen Unterkünften verwendet werden, wenn diese Nutzung das (durchschnittliche) Nutzungsniveau im Haushalt nicht überschreitet.
- Verwenden Sie das Gerät nicht, bevor es in den Einbauschränk gesetzt wird.
- Vor Wartungsarbeiten ist das Gerät von der elektrischen Stromversorgung zu trennen.
- Wenn das Netzkabel beschädigt ist, muss es von dem Hersteller, seinem autorisierten Servicezentrum oder einer gleichermaßen qualifizierten Person ausgetauscht werden, um Ge-

fahren durch elektrischen Strom zu vermeiden.

- Zur Vermeidung von möglichen Gefahren muss das Bedienfeld so an den Backofen angeschlossen werden, dass die Farben der Anschlüsse übereinstimmen.
- Die Mittel zum Trennen müssen gemäß den Verdrahtungsregeln in die feste Verkabelung integriert werden.
- **WARNUNG:** Vergewissern Sie sich, dass das Gerät ausgeschaltet ist, bevor Sie die Lampe austauschen, um einen Stromschlag zu vermeiden.
- **WARNUNG:** Das Gerät und die zugänglichen Geräteteile werden während des Betriebs heiß. Es ist darauf zu achten, die Heiz-

elemente oder die Oberfläche des Garraums nicht zu berühren.

- Verwenden Sie stets Topfhandschuhe, um Zubehör oder Geschirr herauszunehmen oder zu verstauen.
- Ziehen Sie die Einhängegitter zuerst vorne und dann hinten von den Seitenwänden weg. Setzen Sie die Einhängegitter in umgekehrter Reihenfolge ein.
- Reinigen Sie das Gerät nicht mit einem Dampfstrahlreiniger.
- Benutzen Sie zum Reinigen der Glastür keine scharfen Scheuermittel oder Metallschwämmchen; sie könnten die Glasfläche verkratzen und zum Zersplittern der Scheibe führen.

2. SICHERHEITSHINWEISE

2.1 Installation

WARNUNG!

Nur eine qualifizierte Fachkraft darf die Montage des Geräts vornehmen.

- Entfernen Sie das gesamte Verpackungsmaterial.
- Montieren Sie ein beschädigtes Gerät nicht und benutzen Sie es nicht.
- Befolgen Sie die Montageanleitung auf unserer Website.
- Seien Sie vorsichtig, wenn Sie das Gerät bewegen, da es schwer ist. Tragen Sie

Sicherheitshandschuhe und festes Schuhwerk.

- Ziehen Sie das Gerät nicht am Griff.
- Montieren Sie das Gerät an einem sicheren und geeigneten Ort, der den Installationsvorschriften entspricht.
- Das Küchenmöbel und die Einbaunische müssen die passenden Abmessungen aufweisen.
- Die Mindestabstände zu anderen Geräten und Küchenmöbeln sind einzuhalten.
- Vor der Montage des Geräts vergewissern Sie sich, dass es waagrecht steht und sich die Tür ungehindert öffnen lässt.
- Einige Teile des Geräts sind stromführend. Das Küchenmöbel muss

auf allen Seiten mit dem Gerät abschließen, um einen Kontakt mit stromführenden Teilen zu vermeiden.

- Das Gerät ist mit einem elektrischen Kühlsystem ausgestattet. Es muss mit der elektrischen Stromversorgung betrieben werden.

Bevor Sie das Gerät einbauen, montieren Sie das entsprechende Kochfeld.

2.2 Elektrischer Anschluss

⚠ WARNUNG!

Brand- und Stromschlaggefahr.

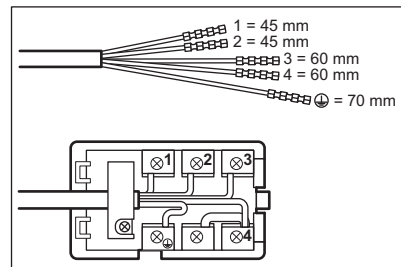
- Alle elektrischen Anschlüsse müssen von einem qualifizierten Elektriker vorgenommen werden.
- Stellen Sie sicher, dass die Daten auf dem Typenschild mit den elektrischen Nennwerten der Stromversorgung übereinstimmen.
- Das Gerät muss geerdet sein. Verwenden Sie immer eine korrekt installierte Schutzkontaktsteckdose.
- Verwenden Sie keine Mehrfachsteckdosen und Verlängerungskabel.
- Vermeiden Sie es, den Netzstecker und das Kabel zu beschädigen. Sollte ein Austausch erforderlich sein, muss dieser von unserem autorisierten Servicezentrum durchgeführt werden.
- Achten Sie darauf, dass das Netzkabel die Gerätetür oder den unteren Bereich des Gerätes nicht berührt oder in der Nähe dieser Komponenten vorbeigeführt wird, insbesondere wenn das Gerät eingeschaltet oder die Tür heiß ist.
- Der Stoßschutz von stromführenden und isolierten Teilen muss sicher befestigt werden und darf ohne Werkzeug nicht entfernt sein.
- Stecken Sie den Netzstecker erst nach Abschluss der Montage in die Steckdose. Stellen Sie nach der Installation den Zugang zum Netzstecker sicher.
- Wenn die Netzsteckdose locker ist, darf der Netzstecker nicht eingesteckt werden.
- Trennen Sie das Gerät nicht, indem Sie am Netzkabel ziehen. Ziehen Sie immer am Netzstecker.
- Verwenden Sie nur korrekte Trennvorrichtungen: Leitungsschutzschalter, Sicherungen (aus der Halterung entfernte Schraubsicherungen), Fehlerstromschutzschalter und Schütze.

- Die elektrische Installation muss eine Trenneinrichtung aufweisen, mit der das Gerät allpolig von der Spannungsversorgung getrennt werden kann, mit einer Kontaktöffnungsbreite von mindestens 3 mm.
- Das Gerät wird ohne Netzstecker und Netzkabel geliefert.
- Das Kochfeld wird über Buchsen für die Kochzonen und die Erdung an Steckdosen oben im Herdschrank angeschlossen. Jeder Steckverbinder ist so konstruiert, dass er nur in die dazugehörige Buchse passt, wodurch falsche Verbindungen verhindert werden.

Bei abweichender Netzspannung sind die Steckbrücken auf der Klemmleiste umzustechen (siehe Anschlussplan unten). Verbinden Sie das Erdungskabel mit der Klemme. Nachdem Sie das Netzkabel an die Klemmleiste angeschlossen haben, befestigen Sie es mit einer Verbindungsklemme.

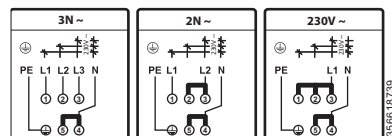
Anschluss an die Klemmleiste

Das Gerät verfügt über eine sechspolige Klemmleiste. Die Jumper (Brücken) sind für den Betrieb an einem 400-V-Drehstrom mit einem Neutralleiter eingestellt.



L 1 – 2 – 3 = Phasenkabel
N 4 = Nullleiter

⊕ = Erdungskabel



Einsetzbare Kabeltypen für Einbau oder Austausch in Europa:

H07 RN-F, H05 RN-F, H05 RRF, H05 VV-F, H05 V2V2-F (T90), H05 BB-F

Für den Kabelabschnitt siehe die Gesamtleistung auf dem Typenschild.

2.3 Verwendung

WARNUNG!

Verletzungs-, Verbrennungs-, Stromschlag- oder Explosionsgefahr.

- Nehmen Sie keine technischen Änderungen am Gerät vor.
- Vergewissern Sie sich, dass die Lüftungsöffnungen nicht blockiert sind.
- Lassen Sie das Gerät während des Betriebs nicht unbeaufsichtigt.
- Schalten Sie das Gerät nach jedem Gebrauch aus.
- Seien Sie vorsichtig, wenn Sie während des Betriebs die Gerätetür öffnen, da heiße Luft und brennbare Gemische aus Alkoholbestandteilen austreten können.
- Benutzen Sie das Gerät nicht mit nassen Händen oder wenn es in Kontakt mit Wasser gerät.
- Üben Sie keinen Druck auf die offene Tür aus.
- Verwenden Sie das Gerät nicht als Arbeits- oder Abstellfläche.
- Halten Sie Funken und offene Flammen vom Gerät fern, wenn die Tür geöffnet ist.
- Verwenden Sie für das Einkochen ausschließlich zugelassene Gläser und Gefäße.
- Stellen Sie keine entflammaren Produkte in die Nähe des Geräts.

WARNUNG!

Risiko von Schäden am Gerät.

- Um Beschädigungen und Verfärbungen der Emailbeschichtung zu vermeiden:
 - Stellen Sie keine Backformen oder Gegenstände direkt auf den Boden des Hohlraums.
 - Legen Sie keine Aluminiumfolie direkt auf den Boden des Hohlraums.
 - Füllen Sie kein Wasser in das heiße Gerät.
 - Lassen Sie nach dem Kochen keine feuchten Gerichte oder Lebensmittel im Gerät zurück.
 - Seien Sie vorsichtig beim Entfernen oder Anbringen von Zubehör.
- Verfärbungen des Email oder Edelstahls beeinträchtigen die Leistung des Geräts nicht.

- Verwenden Sie für saftige Kuchen eine tiefe Backform, da Fruchtsäfte dauerhafte Flecken verursachen können.
- Kochen Sie immer bei geschlossener Gerätetür.
- Bezüglich der Lampe(n) in diesem Gerät und separat verkaufter Ersatzlampen: Diese Lampen müssen extremen physikalischen Bedingungen in Haushaltsgeräten standhalten, wie z. B. Temperatur, Vibration, Feuchtigkeit, oder sollen Informationen über den Betriebszustand des Gerätes anzeigen. Sie sind nicht für den Einsatz in anderen Geräten vorgesehen und nicht für die Raumbelichtung geeignet.
- Dieses Produkt enthält eine Lichtquelle der Energieeffizienzklasse G.
- Verwenden Sie nur Lampen mit denselben Spezifikationen.
- Wenden Sie sich zur Reparatur des Geräts an das autorisierte Servicezentrum. Dabei dürfen ausschließlich Originalersatzteile verwendet werden.

2.4 Reinigung und Pflege

WARNUNG!

Verletzungsgefahr, Brandgefahr oder Beschädigung des Geräts.

- Schalten Sie vor der Wartung das Gerät aus und ziehen Sie den Netzstecker aus der Steckdose.
- Stellen Sie sicher, dass das Gerät kalt ist, um Glasbruch zu vermeiden. Wenn die Türverglasungen beschädigt sind, wenden Sie sich an das autorisierte Servicezentrum, um Ersatz zu erhalten.
- Seien Sie beim Herausnehmen der Tür aus dem Gerät vorsichtig.
- Reinigen und trocknen Sie das Gerät, seinen Hohlraum und das Zubehör nach jedem Gebrauch, um Dampfkondensation, Korrosion und Oberflächenverschlechterung zu verhindern.
- Verwenden Sie zur Reinigung des Geräts und des Zubehörs ein Mikrofaser Tuch, warmes Wasser und neutrale Reinigungsmittel. Verwenden Sie keine Schleifmittel, Pads, Lösungsmittel, scharfkantige oder metallische Gegenstände.
- Beachten Sie die Sicherheitshinweise auf der Verpackung, wenn Sie ein Backofenspray verwenden.

2.5 Entsorgung

⚠️ WARNUNG!

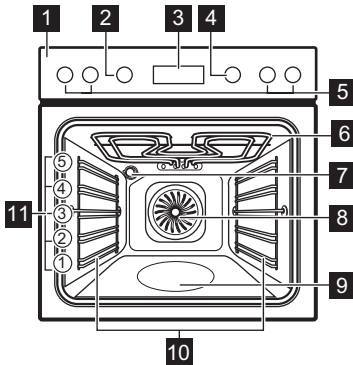
Verletzungs- und Erstickengefahr.

- Informationen zur Entsorgung des Geräts erhalten Sie von Ihrer Gemeindeverwaltung.

- Trennen Sie das Gerät von der Netzversorgung, trennen Sie das Stromkabel und entsorgen Sie es anschließend.

3. GERÄTEBESCHREIBUNG

3.1 Gesamtansicht

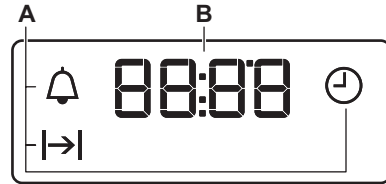


- 1 Bedienfeld
- 2 Einstellknopf für die Ofenfunktionen
- 3 Display
- 4 Einstellknopf (für die Temperatur)
- 5 Kochfeld-Einstellknöpfe
- 6 Heizelement
- 7 Lampe
- 8 Ventilator
- 9 Garraumvertiefung - Behälter für Aqua-Reinigungsfunktion
- 10 Einschubschienen, herausnehmbar
- 11 Einschubebenen

Je nach Modell kann das Bedienfeld Temperatur- oder Leistungsanzeigen enthalten.

3.2 Bedienfeld

- | | |
|------|-------------------------------|
| —, + | Einstellen der Zeit. |
| 🕒 | Einstellen einer Uhrfunktion. |



- A. Uhrfunktionen
- B. Timer
- C. Aufheiz-Anzeige (nur ausgewählte Modelle)

Einschalten des Geräts:

1. Drücken Sie die Knöpfe. Die Knöpfe kommen heraus (nur bei ausgewählten Modellen).
2. Drehen Sie den Knopf für die Ofenfunktionen zur Auswahl einer Funktion.
3. Drehen Sie den Bedienknopf, um die Einstellungen zu ändern.

Ausschalten des Geräts: Drehen Sie den Knopf für die Ofenfunktionen in die Aus-Position 0.

3.3 Kochzonen-Einstellknöpfe

Sie können das Kochfeld mit den Einstellknöpfen für die Kochzonen bedienen.

Weitere Informationen finden Sie in der Bedienungsanleitung des Kochfelds.

3.4 Kochstufen

| | |
|-------|--------------|
| 0 | Aus-Position |
| 1 - 9 | Kochstufen |

1. Drehen Sie den Knopf auf die erforderliche Kochstufe.
2. Drehen Sie den Knopf in die Aus-Position, um den Garvorgang abzuschließen.

3.5 Verwendung der Zweikreis-Kochzone (falls zutreffend)

Falls das Kochfeld über eine eigene Bedienoberfläche mit Sensorfeldern verfügt, wird die Funktion vom Kochfeld gesteuert. Weitere Informationen finden Sie in den Täglicher Gebrauch Kapiteln in der Bedienungsanleitung des Kochfelds.

1. Um die Zweikreiskochzone zu aktivieren, drehen Sie den Knopf im Uhrzeigersinn 9.

Drehen Sie ihn nicht über die STOPP-Position.

2. Drehen Sie den Knopf langsam, bis Sie ein Klicken hören. Die beiden Kochzonen sind eingeschaltet.
3. Informationen zum Einstellen der erforderlichen Kochstufe finden Sie unter „Kochstufen“.

4. VOR DER ERSTEN INBETRIEBNAHME

4.1 Einstellen der Uhrzeit

Warten Sie nach dem ersten Anschluss an die Stromversorgung, bis das Display Folgendes anzeigt: "00:00" oder "12:00" (je nach Modell).

1. \oplus , \ominus – zum Einstellen der Zeit drücken.
2. Bestätigen Sie mit \odot oder warten Sie 5 Sekunden, bis die eingestellte Tageszeit automatisch gespeichert wird.









4.2 Erstaufheizen und Reinigung

1. Heizen Sie das leere Gerät auf, um eventuelle Gerüche zu entfernen. Lüften Sie den Raum.

2. Entfernen Sie alle Zubehörteile und die Einhängegitter.
3. Jede Funktion auf maximale Temperatur einstellen und das Gerät für bestimmte Dauer arbeiten lassen: \square 1 Std, \odot 15 Min, \square 15 Min. Siehe Täglicher Gebrauch.
4. Schalten Sie das Gerät aus und lassen Sie es abkühlen.
5. Reinigen Sie es mit einem Mikrofasertuch, warmem Wasser und mildem Spülmittel. Tauschen Sie Zubehör und Einhängegitter aus.

5. TÄGLICHER GEBRAUCH

5.1 Ofenfunktionen

| | |
|---|---|
|  | Beleuchtung: Backofenlampe |
|  | Feuchte Umluft: Backen |
|  | Ober-/Unterhitze / Aqua Reinigung: Traditionelles Backen, Knusprigkeit, glänzende Kruste / Reinigung |
|  | Unterhitze: Einkochen von Lebensmitteln |
|  | Heißluft: Gleichmäßiges Backen, Zartheit, Dörren |
|  | Grillstufe 2: Toasten, Grillen |
|  | Heißluftgrillen: Braten von Fleisch, Zubereitung von Gratin, Bräunen |
|  | Pizzastufe: Backen von Pizza |

 **Auftauen:** Auftauen

5.2 Einstellen einer Ofenfunktion

1. Drehen Sie den Backofen-Einstellknopf auf eine Ofenfunktion.
2. Drehen Sie den Einstellknopf, um die Temperatur auszuwählen.
3. Drehen Sie nach Beendigung des Garvorgangs die Knöpfe in die Aus-Position, um das Gerät auszuschalten.

5.3 Timer

1. Drücken Sie \odot mehrmals, um eine Uhrfunktion auszuwählen:
 \odot **Uhrzeit:** Stellen Sie die Uhrzeit ein, ändern Sie sie oder überprüfen Sie sie.