



INSTRUCTION MANUAL
TOWER FAN
MODEL : OTF-35A



Please read these instructions for use and have a good look at the illustration before using the appliance.

Importer & Distributor: Orion Electronics Ltd.
29 Jászberényi út, Budapest, H-1106



PLEASE READ COMPLETELY BEFORE OPERATING

READ AND SAVE THESE INSTRUCTIONS

WARNING! To reduce the risk of fire or electrical shock, do not use this fan with any solid state speed control device.

To reduce the risk of fire or electrical shock, do not expose to water or rain.

Caution: read and follow all instructions before operating fan. Do not use fan if any part is damaged or missing.

IMPORTANT SAFEGUARDS

When using electrical appliances, basic safety precautions should always be followed, including the following:

• READ ALL INSTRUCTIONS BEFORE USING

- This appliance is not intended for use by persons (including children) with reduced physical, sensory or mental capabilities, or lack of experience and knowledge, unless they have been given supervision or instruction concerning use of the appliance by a person responsible for their safety. Children should be supervised to ensure that they do not play with the appliance
- Use fan only for intended use, as described in instruction manual.
- To protect against electrical shock, do not immerse unit, plug, or cord in water or spray with liquids.
- Close supervision is necessary when any appliance is used by or near children.
- Unplug from outlet when not in use, when moving fan from one location to another, before putting on or taking off parts and before cleaning.
- Never insert fingers, pencils or any other objects through the grille when fan is running.
- Disconnect fan before cleaning.
- Make sure fan is on a stable surface when operating to avoid chance of overturning.
- Do not use fan in a window. Rain may cause an electrical hazard.
- Do not operate in the presence of explosive and/or flammable fumes.
- Do not place fan or any parts near an open flame, cooking or other heating appliances.
- Do not operate any appliance with a damaged cord or plug, after the appliance malfunctions or has been dropped or damaged in any manner.
- Do not let cord hang over table or counter or touch hot surfaces.
- To disconnect, grip plug and pull from wall outlet. Never yank on cord.
- Always use on a dry surface.
- This product is intended for household use only and not for commercial or industrial use.
- Do not use fan near curtains, plants, window treatments, etc.

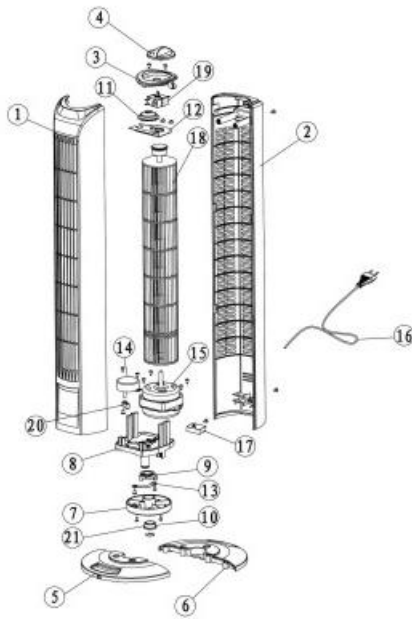
POWER CORD SAFETY TIPS

1. Never pull or yank on the cord or the appliance.
2. To insert plug, grasp it firmly and guide it into outlet.
3. To disconnect appliance, grasp plug and remove it from outlet.
4. Before each use, inspect the power cord for cuts and/or abrasion marks. If any are found, this indicates that the appliance should be serviced and the power cord replaced. Please return it to our Service Department or to an authorized service representative.
5. Never wrap the cord tightly around the appliance, as this could cause the appliance to fray and break.

DO NOT OPERATE APPLIANCE IF THE POWER CORD SHOWS ANY DAMAGE, OR WORKS INTERMITTENTLY AND STOPS WORKING.

IMPORTANT: During the first few minutes of initial use, a slight odor may be noticeable. This is normal and will quickly disappear.

NAME OF PARTS



1. Front enclosure
2. Rear enclosure
3. Upper cover
4. Knob
5. Left Base
6. Right Base
7. Rotary board
8. Motor holder
9. Fixed mount of Connecting rod
10. Fixed ring
11. Bearing cap
12. Propeller holder
13. Connecting rod
14. Synchronous Motor
15. Motor
16. Power cord
17. Capacitance
18. Propeller
19. Switch
20. Eccentric bushing
21. Iron cap


ASSEMBLY INSTRUCTIONS

1. Pass the power cord through the central gate and firmly clamp the left base with the right base, then coordinate the position of fan body with that position of the base, and fix the screws of the base with a screwdriver
2. Pass the power cord through the gap of the base.

OPERATING INSTRUCTIONS

Important: This appliance is for household use and may be plugged into any 220-240V AC electrical outlet (ordinary household current). Do not use any other electrical outlet.

Functions of the fan

1. 0 : to stop the fan
2. SPEED SELECTION: to start the fan: 1--Low, 2--Med., 3-- High
3. OSCILLATION:  to start and stop the oscillation of the fan.

CARE AND CLEANING

This appliance requires little maintenance and contains no user serviceable parts. Do not try to fix it yourself. Refer it to qualified service personnel if servicing is needed.

The fan is permanently lubricated and will not require additional lubrication for the life of the fan.

TO CLEAN: Before cleaning, turn fan off and unplug from electrical outlet. Wipe off excess dust with a lint-free cloth. To ensure adequate air circulation to the motor, keep vents located at the rear of the motor housing free from dust accumulation. A vacuum cleaner hose can be used to clean these vents. Do not immerse fan in water or any other liquid.

TO STORE: Make sure to disassemble and clean the fan before storing. Retain the original packaging for the purpose of storing the fan. Always store fan in a dry place. Never store it while it is still plugged in. Never wrap the cord tightly around the fan, and do not put any stress on the cord where it enters the fan housing, as it could cause the cord to fray and break.

SPECIFICATIONS

| Watts(W) | Volts |
|----------|---------------|
| 45W | 220-240V~50Hz |

NOTE CONCERNING PROTECTION OF ENVIRONMENT

The symbol on the product means that at the end of its life, the appliance must not be considered normal waste but hazardous waste and, as such, must be disposed of in specific recovery and disposal areas, as prescribed by the EC Directive 2002/96/EC (WEEE). By disposing of this product correctly, you can prevent negative consequences for the environment and for human health, due to the presence of potentially hazardous substances in the product. For more detailed information about recycling this product, contact the local authorities, the local waste disposal service or the shop from which the product was purchased. Unlawful disposal will be punished according to the law.



HASZNÁLATI LEÍRÁS
TORONY VENTILLÁTOR
MODELL: OTF-35A



Kérjük, olvassa el a használati leírást, és tekintse át az illusztrációkat a készülék használatára előtt!

Beszállító és forgalmazó: Orion Elektronikai Kft.
1106, Jászberényi út. 29. Budapest



A HASZNALAT ELŐTT, KERJUK, OLVASSA VEGIG!

OLVASSA EL ÉS TARTS MEG A HASZNÁLATI UTASÍTÁST!

VIGYÁZAT! Tűz, illetve elektromos áramütés elkerülése érdekében, ne használja a ventilátort, semmilyen, tömör, fizikai lassításra alkalmas eszközzel!

A tűz, illetve elektromos áramütés elkerülése érdekében, ne tegye ki a készüléket nedvességnek, illetve esőnek!

Figyelmeztetés: A ventilátor használata előtt, olvassa el az összes utasítást és kövesse a leírást! Ne használja a ventilátort, amennyiben az sérült, vagy bizonyos részei hiányoznak!

FONTOS BIZTONSÁGI INTÉZKEDÉSEK

Elektromos eszközök használata esetében, szükséges a következő, alapvető biztonsági előírások betartása:

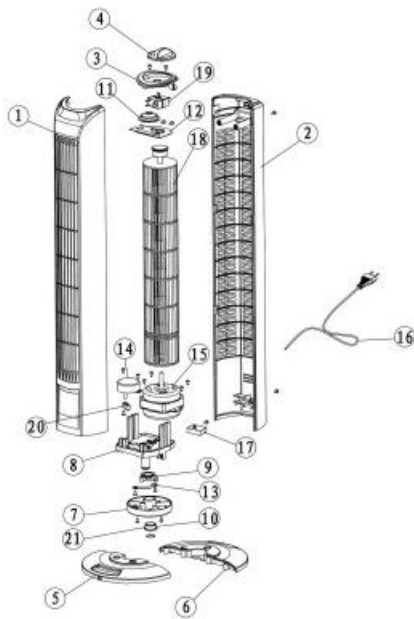
- **A KÉSZÜLÉK HASZNÁLATA ELŐTT OLVASSA EL AZ ÖSSZES LEÍRÁST!**
- A készülék használatától tartózkodjon minden tapasztalattal nem rendelkező, fizikailag, érzékelésben, illetve mentálisan korlátozott személy (gyermekeket is beleértve)! Kivételként szolgál, amennyiben egy felelős személy felügyelgázza a készüléket használót, illetve megmutatja a készülék használatának a helyes módját! Fordítsanak külön figyelmet a gyermekekre, hogy ne játszanak a készülékkel!
- A ventilátort csak a használati leírásnak megfelelő módon használja!
- Az elektromos áramütés elkerülése érdekében, ne merítse vízbe a készüléket, a huzalt, valamint a csatlakozót, továbbá ne fújja ezeket le egyéb folyadékokkal sem!
- Amennyiben a készülék gyerekek által, illetve gyerekek közelében van használva, szükséges a kiemelt figyelem!
- Húzza ki az aljzatból, amennyiben nincs használatban, mozgatva van, szerelés alatt áll, illetve tisztítás alatt van a készülék!
- A ventilátor használata alatt, soha ne nyúljon ujjal, ceruzával, illetve más tárgyakkal a rácsok közé!
- Tisztítás előtt, áramtalanítsa a készüléket!
- A ventilátor eldőlése megelőzésének érdekében, bizonyosodjon meg arról, hogy a készülék stabil felületen áll!
- Ne használja a ventilátort ablakban, az esetleges eső elektromos kockázatot jelenthet!
- Ne használja a készüléket robbanásveszélyes anyagok, illetve gyúlékony gőzök közelében!
- Ne helyezze a készüléket, illetve tartozékait nyílt láng, főző, illetve más fűtő alkalmasságok közelébe!
- Ne használja a készüléket sérült huzallal, csatlakozóval, illetve azokban az esetekben se, amennyiben a ventilátor bármilyen módon megsérült, illetve leesett!
- A huzal nem lóghat le asztalról, pultról, valamint nem érintkezhet forró felületekhez!
- Az áramtalanításhoz, fogja meg a dugót és húzza ki az aljzatból! Ne rángassa a huzalt!
- Csak száraz felületen használja!
- A készülék otthoni használatra ajánlott. Ne használják ipari közegben!
- Ne használják, függönyök, növények, illetve egyéb ablakban lévő dekorációs tárgyak közelében!

HUZAL HASZNÁLATÁVAL KAPCSOLATOS TANÁCSOK

1. Sose húzza, illetve rángassa a készülék huzalát!
 2. A készülék áram alá helyezéséhez, stabilan fogja meg a dugót és nyomja be az aljzatba!
 3. A készülék áramtalanításához, stabilan fogja meg a dugót és húzza ki az aljzatból!
 4. Minden használat előtt, győződjön meg arról, hogy a huzal nem sérült, illetve kopott! Amennyiben bármilyen sérülést észlel, szervizeltesse a készüléket és cseréltesse ki a sérült huzalt! Hozza el készülékét a szervizünkbe, illetve juttassa el a helyi, hivatalos kijelölt szervizbe!
 5. Sose csavarja feszesre a huzalt a készülék köré, mert az kopást idézhet elő, illetve törést is okozhat!
- NE ÜZEMELTSE A KÉSZÜLÉKET, AMENNYIBEN A HUZAL BÁRMILYEN MÓDON IS SÉRÜLT, AMENNYIBEN A KÉSZÜLÉK MEGÁLL A MŰKÖDÉSBEN, ILLETVE CSAK IDŐSZAKOSAN FUNKCIONÁL.**

FONTOS: A legelső használat alkalmával érezhet egy enyhe szagot. Ez normális és gyorsan eltűnik.

ALKOTÓELEMEK NEVEI



1. Első fedőpanel
2. Hátsó fedőpanel
3. Felső borítás
4. Gomb
5. Bal állvány
6. Jobb állvány
7. Forgató tábla
8. Motortartó
9. Fix kapcsolódó alapzat
10. Fix gyűrű
11. Csapágy fedél
12. Propellertartó
13. Összekötő pálcá
14. Szinkron motor
15. Motor
16. Elektromos kábel
17. Biztosíték
18. Propeller
19. Kapcsoló
20. Excentrikus szigetelés
21. Fém sapka

ÖSSZESZERELÉSI ÚTMUTATÓ

1. Húzza át az elektromos huzalt a központi nyíláson, és erősen kapcsolja össze a jobb és bal állványt! Hangolja össze a ventilátor állásának az irányát az állvány irányával! Csavarozza be a csavarokat egy csavarhúzóval! 2. Húzza át az elektromos huzalt az állvány közepén!

ÜZEMELTETÉSI LEÍRÁS

Fontos: A készülék háztartási használatra lett tervezve, és 220-240V AC aljzatba csatlakoztatható. (általános háztartási áram) Ne használja más típusú aljzatokkal!

A ventilátor funkciói:

1. 0: a ventilátor leállításához
2. **SEBESSÉG BEÁLLÍTÁS:** a ventilátor elindításához: 1—Alacsony sebesség, 2—Közepes sebesség,
3. 3—Magas sebesség
4. **LENGŐ FUNKCIÓ:** a lengő funkció be és kikapcsolásához.

KARBANTARTÁS ÉS TISZTÍTÁS

Ezen készülék kevés karbantartást igényel, és nem tartalmaz szerelhető tartozékokat. Ne próbálják megszerelni saját maguknak! Amennyiben szervizelésre van szükségük, végeztessék azt hivatalos szakemberrel! A ventilátor forgórészei folyamatos olajozás alatt állnak, nincs szükség külön olajozásra! Ez nem hosszabbítja meg a készülék élettartamát.

TISZTÍTÁS: Tisztítás előtt kapcsolja ki a ventilátort és húzza ki az aljzattól! A felgyülemlt port egy szőszmentes ronggyal törölje le! A megfelelő légmozgás fenntartásnak érdekében, tartsa tisztán és por lerakódásmentesen a motor mögötti rácsokat! A nyílások megtisztításához, akár porszívót is

használhatnak. Ne mártsa a készüléket vízbe, illetve más folyadékba!

TÁROLÁS: Tárolás előtt szedje szét és tisztítsa ki a készüléket! Tartsa meg az eredeti csomagolást a későbbi tárolás érdekében! Mindig száraz helyen tárolja a ventilátort! Sose tárolja, miközben áram alá van helyezve! Ne csavarja feszesen a készülék köré a huzalt! Ne helyezze nyomás alá a ventilátor házába befutó huzalt! Ez a huzal megtöréséhez, illetve kopásához vezethet!

SPECIFIKÁCIÓK

| Watt(W) | Volt |
|---------|---------------|
| 45W | 220-240V~50Hz |

KÖRNYEZETVÉDELMI MEGJEGYZÉS



Ez a szimbólum azt jelzi, hogy ez a készülék nem háztartási hulladékként kezelendő, amennyiben meg szeretnénk szabadulni tőle! Amennyiben kidobásra kerül, csak megfelelő lerakati pontokon adható le! Ezeket a helyeket, az EC direktíva szabályozza 2002/96/EC (WEEE). A készüléktől való, megfelelő megváltás esetében megelőzheti az esetleges, mind a környezetre, illetve az emberi egészségre háruló negatív hatásokat, amelyeket a készülékben lévő káros anyagok jelenthetnek. Az újrahasznosítással kapcsolatos kérdéseikkel, forduljanak a helyi hatóságokhoz, illetve a készüléket értékesítő egységekhez! Az illegális szemetelést, a készülékektől nem megfelelő módon való megváltást, a törvény bünteti!



MANUAL DE UTILIZARE
VENTILATOR TURN
MODEL: OTF-35A



Vă rugăm să citiți cu atenție instrucțiunile de folosire și observați ilustrațiile înainte de folosire.

Importator și distribuitor: Orion Electronics Ltd.
29 Jászberényi út, Budapest, H-1106



CITIȚI ÎN ÎNTREGIME ÎNAINTE DE FOLOSIRE

CITIȚI ȘI PĂSTRAȚI ACESTE INSTRUCȚIUNI

AVERTISMENT! Pentru a reduce riscul de foc sau electrocutare nu folosiți acest ventilator instalând un dispozitiv de control al vitezei.

Pentru a reduce riscul de foc sau electrocutare nu expuneți ventilatorul la apă sau ploaie.

Atenție: citiți și urmați toate instrucțiunile înainte de folosirea ventilatorului. Nu folosiți ventilatorul dacă are oricare dintre părțile componente defecte sau lipsesc.

MĂSURI IMPORTANTE DE SIGURANȚĂ

Când folosiți aparate electrice trebuie să respectați întotdeauna măsurile de siguranță de bază, inclusiv următoarele:

• CITIȚI TOATE INSTRUCȚIUNILE ÎNAINTE DE FOLOSIRE

- Aparatul nu este destinat a fi folosit de persoane (inclusiv copii) cu abilități fizice, senzoriale sau mentale reduse sau fără experiență și cunoaștere, doar dacă nu li s-au dat instrucțiuni referitoare la folosirea de către un adult responsabil cu siguranța lor. Copiii trebuie supravegheați pentru a vă asigura că nu se joacă cu aparatul.
- Folosiți ventilatorul numai în scopul pentru care a fost creat, așa cum este descris în manualul de utilizare.
- Pentru a vă proteja împotriva șocului electric, nu cufundați în apă unitatea, ștecărul sau cablul sau să le pulverizați cu apă.
- Este necesară o supraveghere atentă când orice aparat este folosit de către sau lângă copii.
- Când nu este folosit deconectați aparatul de la priză, când mutați ventilatorul dintr-un loc în altul, înainte de atașarea sau detașarea unor componente și înainte de curățare.
- Nu introduceți niciodată degetele, creioane sau orice alt obiect prin grătar când ventilatorul funcționează.
- Deconectați ventilatorul înainte de curățare.
- Asigurați-vă că ventilatorul este așezat pe o suprafață stabilă atunci când este folosit pentru a evita pericolul de răsturnare.
- Nu folosiți ventilatorul în fereastră. Ploaia poate provoca pericol de electrocutare.
- Nu folosiți ventilatorul în prezența materialelor explozibile și/sau inflamabile.
- Nu așezați ventilatorul sau orice componentă lângă flacără deschisă, aparate de gătit sau alte aparate de încălzire.
- Nu folosiți nici un aparat care are un cablu sau ștecăr deteriorat, după ce aparatul a suferit defectiuni sau a fost picat sau avariat în orice fel.
- Nu lăsați cablul să atârne pe marginea mesei sau să atingă suprafețe fierbinți.
- Pentru deconectare apucați și trageți de ștecăr nu de cablu. Nu smulgeți niciodată cablul.
- Folosiți-l întotdeauna pe o suprafață uscată.
- Acest produs este destinat a fi folosit numai în gospodărie și nu pentru uz comercial sau industrial.
- Nu folosiți ventilatorul lângă perdele, plante, ferestre, etc.

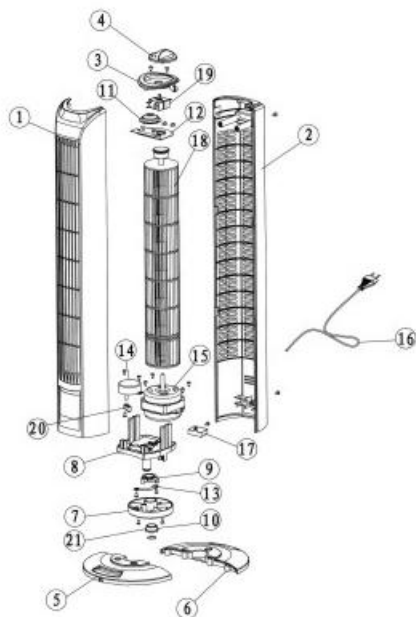
SFATURI DE SIGURANȚĂ PENTRU CABLUL DE ALIMENTARE

1. Nu trageți sau smulgeți niciodată de cablu sau de aparat.
2. Pentru conectarea ștecărului la priză apucați-l și împingeți-l ferm în priză.
3. Pentru deconectarea aparatului apucați de ștecăr și trageți-l din priză.
4. Înainte de fiecare utilizare verificați cablul de alimentare să nu fie tăiat și/sau să aibă urme de deteriorare. Dacă se întâmplă acest lucru indică faptul că aparatul trebuie verificat pentru a i se înlocui cablul de alimentare. Pentru reparații sau verificări contactați Departamentul Service sau un centru service autorizat.
5. Nu înfășurați niciodată strâns cablul în jurul aparatului deoarece poate cauza uzare sau rupere.

NU FOLOSIȚI NICIODATĂ APARATUL DACĂ PE CABLUL DE ALIMENTARE SE PREZINTĂ UZARE SAU DACĂ FUNCȚIONEAZĂ INTERMITENT SAU SE OPREȘTE DIN FUNCȚIONARE.

IMPORTANT: În timpul primelor câteva minute de folosire inițială un miros ușor poate fi simțit. Acest lucru este normal și va dispărea rapid.

DENUMIREA COMPONENTELOR



1. Partea din față
2. Partea din spate
3. Capacul superior
4. Butonul
5. Baza stângă
6. Baza dreaptă
7. Placa rotativă
8. Suportul motorului
9. Suportul fix al tijei de conectare
10. Inelul fix
11. Capacul rulmentului
12. Suportul elicei
13. Tija de conectare
14. Motorul sincron
15. Motorul
16. Cablul de alimentare
17. Capacitanță
18. Elicea
19. Întrerupătorul
20. Bucșa originală
21. Capacul din fier


INSTRUCȚIUNI DE ASAMBLARE

1. Treceți cablul de alimentare prin orificiul central și uniți strâns baza stângă cu baza dreaptă, apoi aliniați poziția corpului ventilatorului cu poziția bazei și fixați șuruburile bazei cu o șurubelniță
2. Treceți cablul de alimentare prin deschizătura bazei.

INSTRUCȚIUNI DE FOLOSIRE

Important: Acest aparat este pentru folosire în gospodărie și poate fi conectat numai la o priză electrică de 220-240V AC (curent normal din gospodărie). Nu folosiți nici o altă priză electrică.

Funcțiile ventilatorului

1. 0: pentru oprirea ventilatorului
2. SELECTAREA VITEZEI: pentru pornirea ventilatorului: 1--Joasă, 2--Medie, 3-- Înaltă
3. OSCILAȚIE :  pentru a porni și opri oscilarea ventilatorului.

ÎNȚREȚINERE ȘI CURĂȚARE

Acest aparat necesită un nivel minim de întreținere și nu conține părți componente care să vă trebuiască la altceva. Nu încercați să reparați aparatul de unul singur. Contactați un personal service calificat dacă este nevoie de reparații.

Ventilatorul este lubrifiat în permanență și nu necesită mai mult pe întreaga durată de viață a ventilatorului.

CURĂȚAREA: Înainte de curățare opriți ventilatorul și decuplați-l de la priză. Ștergeți praful în exces cu o cârpă fără scame. Pentru a asigura o circulație adecvată a aerului la motor evitați acumularea de praf la deschiderile pentru ventilație aflate în partea din spate a carcasei motorului. Pentru curățarea

acestor deschideri puteți folosi furcunul de la aspirator. Nu cufundați ventilatorul în apă sau orice alt lichid.

DEPOZITARE: Înainte de depozitare dezamblați și curățați ventilatorul. Păstrați cutia originală în care să depozitați ventilatorul. Depozitați ventilatorul întotdeauna într-un loc uscat. Nu-l depozitați niciodată cât încă este conectat la priză. Nu înfășurați niciodată strâns cablul în jurul ventilatorului și nu puneți nici o greutate pe cablu în locul unde intră în carcasa ventilatorului deoarece poate cauza uzura sau ruperea acestuia.

SPECIFICAȚII

| Watts(W) | Volți |
|----------|---------------|
| 45W | 220-240V~50Hz |

OBSERVAȚIE CU PRIVIRE LA PROTECȚIA MEDIULUI



Acest simbol de pe produs înseamnă că la sfârșitul său de viață, aparatul nu trebuie să fie considerat ca un rest menajer normal ci un deșeu periculos și, de aceea, trebuie predat la un centru regional de colectare a aparatelor electrice și electronice, așa cum este prevăzut în Directiva CE 2002/96/EC (WEEE). Prin eliminarea corespunzătoare a acestui produs, puteți preveni consecințele negative asupra mediului și sănătății umane, cauzate de prezența unor substanțe posibil periculoase din produs. Pentru mai multe informații detaliate asupra reciclării acestui produs contactați autoritățile locale, centrul local de colectare sau magazinul de unde ați achiziționat produsul. Eliminarea necorespunzătoare se pedepsește conform legii.