

ORION

HASZNÁLATI ÚTMUTATÓ

ÁLLÓVENTILÁTORHOZ

MODELL:OFS-S160R



**(KÉRJÜK OLVASSA EL FIGYELMESEN EZT A
HASZNÁLATI ÚTMUTATÓT HASZNÁLAT ELŐTT.)**

Importálja/Forgalmazza: Orion Elektronikai Kft.
1106 Budapest, Jászberényi út 29/B

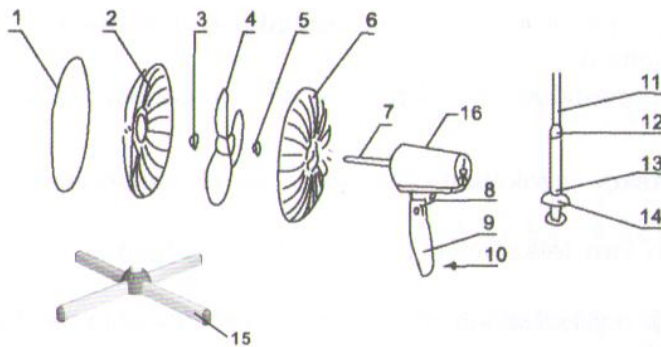
Biztonsági Előírások:

- 1. Soha ne tegye az ujját vagy más egyebet a rácson belüire, nehogy megsérüljön!**
- 2. Helyezze a ventilátort távol nedvességtől, vegyi anyagoktól és olajoktól!**
- 3. Tisztítás közben ügyeljen, hogy ne fröccsenjen víz a készülék belsejébe. Ne használjon olajos, alkoholos és vegyi anyagokat a tisztításhoz, mivel ezek megrongálhatják a készülék borítását és áramütéshez vezethetnek!**
- 4. Soha ne húzza ki a csatlakozót a dugaljából a kábelnél fogva, mert az áramütéshez, rövidzárlathoz vezethet.**
- 5. Helyezze távol a készüléket: függönytől, ruházati cikkektől és más termékektől, amik befolyásolhatják a ventilátor működését!**
- 6. Ha hosszabb ideig nem használja, kapcsolja ki és húzza ki a csatlakozót a hálózatból!**
- 7. Soha ne használja mielőtt teljesen össze nincs szerelve, mert sérülést okozhat!**
- 8. Ha a hálózati kábel megsérült, áramtalanítsa a készüléket, húzza ki a kábelt a hálózatból, majd a kockázatok elkerülése érdekében szakszervízben vagy szakemberrel javíttassa ki a hibát!**
- 9. Ha a készülék nem működik, mielőtt szervízhez fordulna, kérjük ellenőrizze, hogy a készülék megfelelően csatlakozik-e a hálózati áraforráshoz és azt, hogy az áramszolgáltatás üzemel!**
- 10. Ne használja az elektromos ventilátort esőben!**

Figyelem!

1. A készüléket mozgásukban korlátozott és csökkent mentális képességgel vagy a készülék használatára vonatkozó gyakorlattal és tudással nem rendelkező személyek (beleértve a gyerekeket is) nem használhatják, kivéve ha a felügyeletük biztosított, vagy a biztonságukért felelős személy általi készülékhasználatra vonatkozóan utasítást adtak.
2. Vigyázzanak, hogy a gyerekek ne játszanak a készülékkel
3. A készülék működéséhez nem szabad külső időzítő kapcsolót, vagy külön távvezérlő rendszert használni.

Felépítési Diagram



Összeszerelés

Nyissa ki a csomagolást és vegye ki az alkatrészeket!

Szerelje össze a talpat az állványzat fix cső elemével(13) és rögzítse azt! Helyezze a teleszkópcsövet(11) a fix csőbe és szorítsa meg a teleszkóp rögzítőt! Illesse a fő egységet a nyakrésznél(9) a teleszkópcső tetejére, majd rögzítse a nyakrészt rögzítő csavarral(10)! Ezután illesse a helyére a hátsó védőrácsot(6) a Fő egységre(11), majd rögzítse azt a rögzítővel(5)! Helyezze a Forgólapátot(4) a Tengelyre(7), majd rögzítse azt is a hozzá tartozó Rögzítő csavarral(3)! (Ügyeljen a forgásirányra a rögzítőcsavarok megszorításakor!) Helyezze az Elülső védőrácsot(2) a képen látható módon a Hátsó védőrácsra(6), majd a Rögzítő gyűrű(1) felhelyezésével és csavarjainak meghúzásával rögzítse össze őket egymással!

Használat

1. A 'szélirány' beállítása:

A levegő fújásirányát függőleges irányban(fel/le) a Csukló(8) segítségével tudja ábeállítani. Lazítsa meg a Csuklót(8) és állítsa be a kívánt irányt(fel/le), majd szorítsa meg a Csuklót(8), hogy rögzítse a módosítást.

2. Az oszcillálás beállítása

A Fej egységen található a Fej forgás kapcsoló gomb(16). Nyomja be kattanásig, ha be akarja kapcsolni az oszcillálást. Lenyomott állapotban a Fej egység vízszintesen forog jobbra, majd balra. Húzza fel a kapcsolót, ha az automata forgást ki akarja kapcsolni!

3. A keringetés erősségének beállítása

A Sebességfokozat kapcsolók a Nyakrészen található, melyek segítségével kiválaszthatja az Önnek legkényelmesebb erősséget! Kikapcsoláshoz nyomja meg a 0 (nulla) gombot!

1. Rögzítő gyűrű
2. Elülső védőrács
3. Ventilátor lapát rögzítő
4. Ventilátor lapát
5. Hátsó védőrács rögzítő
6. Hátsó védőrács
7. Meghajtott tengely
8. Csukló
9. Nyakrész
10. Nyakrészt rögzítő csavar
11. Teleszkópcső
12. Teleszkóp rögzítő
13. Fix cső
14. Alapzat csatlakozása
15. Alapzat
16. Fej forgás kapcsoló

Problémamegoldás

Amikor bekapcsolja, a Forgólapát nem mozdul.

- ellenőrizze, hogy a hálózati kábel megfelelően csatlakozik-e a dugaljhoz illetve, hogy van-e áramszolgáltatás.
- ellenőrizze, hogy nem deformálódott-e a védőrács, ami megakaszthatja a forgórészt.

Ha a készülék bekapcsoláskor szokatlan zajt kelt, kérjük ellenőrizze a következőket:

1. A Forgólapát helyesen van felszerelve és megfelelően rögzítve van a tengelyhez.
2. A Hátsó védőrács a homyolásnak megfelelően van felhelyezve és rögzítve.
3. Deformálódott a védőrács, ami megakaszthatja a forgólapát forgását.

Karbantartás és tárolás

Győződjön meg róla, hogy áramtalanította a készüléket és kihúzta a hálózati kábelt az aljzattól mielőtt tisztítani kezdi azt!

1. Tisztítás:
Ez a készülék csak szokványos külső tisztítást, törlést igényel.
Tisztításhoz használjon puha, száraz vagy benedvesített, de nem csöpögő ruhát, rongyot!
2. Tárolás:
Takarja le a készüléket, hogy a portól megóvja és tárolja száraz körülmények között!

Műszaki adatok

| Modell | Merőleges Feszültség | Névleges Teljesítmény |
|------------------|-----------------------------|------------------------------|
| OFS-S160R | 220-240V~50Hz | 45W |



| Model : OFS-S160R | | | |
|---|--|--------------|---------------------------|
| Leírás | Jel | Érték | Mértékegység |
| Maximális ventilátor-légtömegáram | F | 50.1 | m ³ /min |
| A ventilátor bemeneti elektromos teljesítménye | P | 45.2 | W |
| Üzemérték, hatékonyság | SV | 1.12 | (m ³ /min) / W |
| Készenléti üzemmód energiafogyasztása | P _{SB} | 0.25 | W |
| Szezonális áramfogyasztás | Q | 14.7 | kWh/a |
| A ventilátor hangteljesítményszintje | L _{WA} | 60.1 | dB(A) |
| Legnagyobb légsebesség | c | 4.20 | m/sec |
| Az üzemérték méréséhez alkalmazott szabvány | IEC 60879:2019 Comfort fans and regulators for household and similar purposes - Methods for measuring performance | | |
| Kapcsolatfelvételi adatok további információk beszerzéséhez | Orion Elektronikai Kft. 1106 Budapest, Jászberényi út 29/B | | |