

ORION

HASZNÁLATI ÚTMUTATÓ ASZTALI VENTILÁTORHOZ

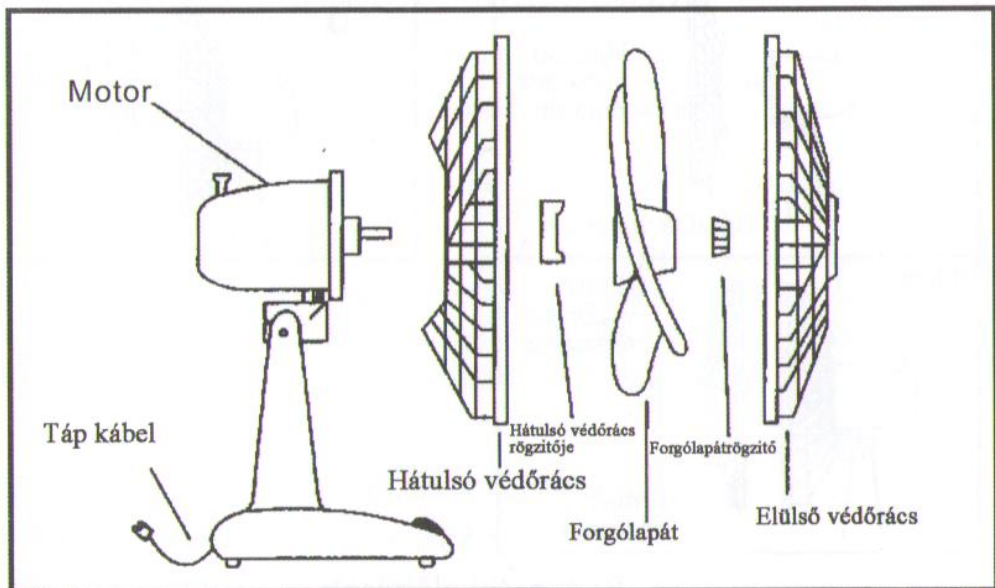


MODELL: OFD-1609

Használati útmutató

Asztali ventilátor

Kérem olvassa el figyelmesen ezt a tájékoztatót a készülék üzembehelyezése előtt és őrizze meg jövőbeni hivatkozásokra.



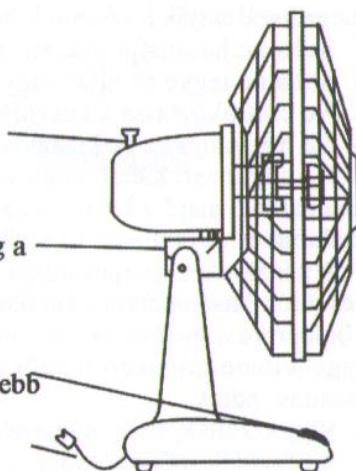
Beállítások

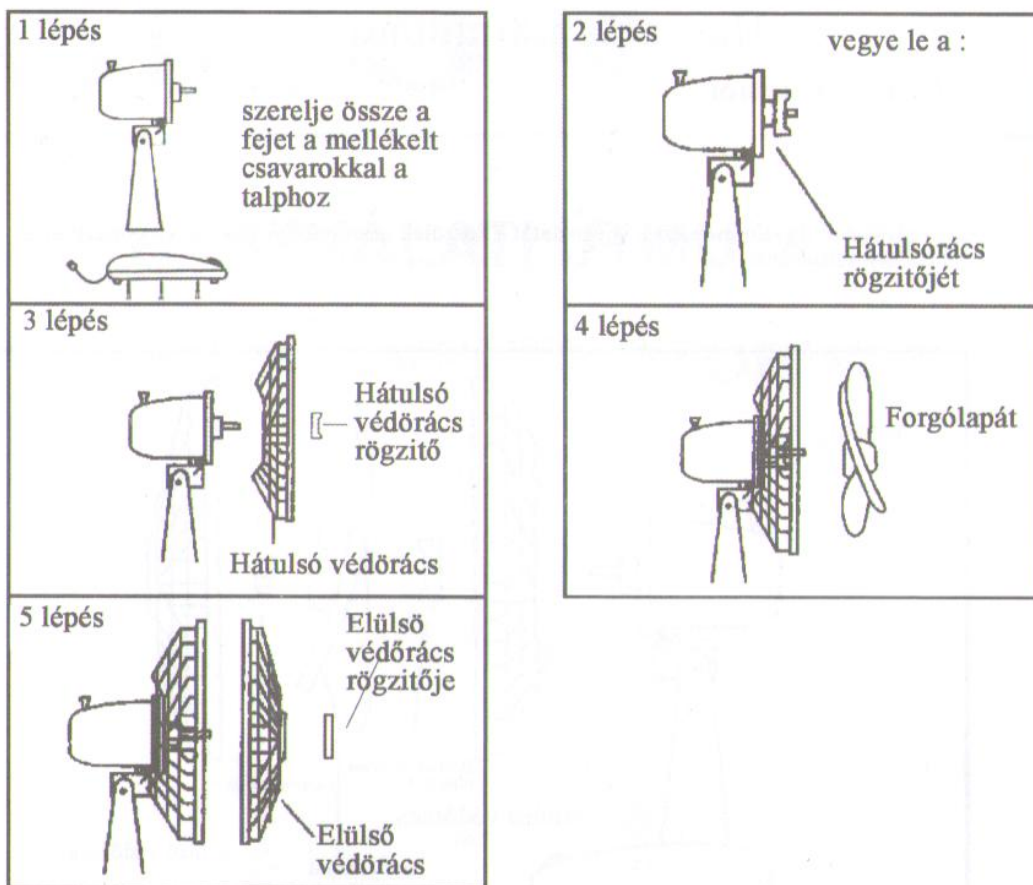
Az oscilálás bekapcsolásához nyomja be kattanásig a gombot

Az automata forgás kikapcsolásához húzza fel a gombot.

A levegő függőleges irányának a beállításához lazítsa meg a csavart, és állítsa be a kívánt irányt, majd szorítsa meg a csavart, hogy rögzítse a beállítást

A keringés erősségének a beállítása a sebességfokozat kapcsolók segítségével válassza ki a Önnek legkényelmesebb erősséget.





Biztonsági előírások

1. Tisztítás közben ügyeljen, hogy ne fröccsenjen víz a készülék belsejébe. Ne használjon olajos, alkoholos és vegy anyagokat a tisztításhoz, mivel ezek megrongálhatják a készülék borítását és áramütéshez vezetnek.
2. Soha ne használja mielőtt teljesen össze nincs szerelve, mert sérülést okozhat.
3. Soha ne tegye az ujját vagy más egyebet a rácson belulre, nehogy megsérüljön !
4. Ne csatlakoztassa a készüléket más energiaforráshoz mint 220-240V~50Hz.
5. Ne használja az elektromos ventilátort esőben.
6. Ha a hálózati kábel megsérült, áramtalanítsa a készüléket, huzza ki a kábelt a hálózatról, majd a kockázatok elkerülése érdekében szakszervizben vagy szakemberrel javíttassa ki a hibát.
7. A készüléket mozgásokban korlátozott és csökkent mentális képességgel vagy a készülék használatára vonatkozó gyakorlattal és tudással nem rendelkező személyek (beleértve a gyerekeket is) nem használhatják, kivéve ha a felügyeletük biztosított, vagy a biztonságukért felelős személy általi készülékhasználatra vonatkozóan utasítást adtak.
8. Vigyázzanak, hogy a gyerekek ne játszanak a készülékkel
9. A készülék működéséhez nem szabad külső időzítő kapcsolót, vagy külön távvezérlő rendszert használni.

1. A készüléket mozgásukban korlátozott és csökkent mentális képességgel vagy a készülék használatára vonatkozó gyakorlattal és tudással nem rendelkező személyek (beleértve a gyerekeket is) nem használhatják, kivéve ha a felügyeletük biztosított, vagy a biztonságukért felelős személy általi készülékhasználatra vonatkozóan utasítást adtak.
2. Vigyázzanak, hogy a gyerekek ne játszanak a készülékkel
3. Helyezze a készüléket távol nedvességtől, vegy anyagoktól és olajoktól.

Problémamegoldás

Amikor bekapcsolja a forgólapát nem mozdul.

-ellenőrizze, hogy a hálózati kábel megfelelően csatlakozik-e a dugaljhoz illetve, hogy van-e áramszolgáltatás.

-ellenőrizze , hogy nem deformálódott-e a védőrács, ami megakasztja a forgórészt.

Ha a készülék bekapcsoláskor szokatlan zajt kelt, kérjük ellenőrizze a következőket:

1. A forgólapát helyesen van felszerelve és megfelelően rögzítve van a tengelyhez.
2. A hátulso védőrács a hornyolásnak megfelelően van felhelyezve és rögzítve.
3. Deformálódott a védőrács, ami megakasztja a forgólapát forgását.

Környezetbarát hulladék kezelés

Segíthet megvédeni környezetünket!

Kérjük a helyi törvények

értelmében járjon el: adja át nem működő elektronikai készülékeit egy illetékes hulladék felhasználó, gyűjtő központnak.

