

Frissítési útmutató

Jogi nyilatkozat

Az ASUS nem vállal felelősséget a közvetlen, közvetett, szándékos vagy szándékosan károskért, amelyek a nem megfelelő beüzemelésből vagy működtetésből erednek.

Biztonsági óvintézkedések

- Mielőtt hozzányúlna az alkatrészekhez, használjon földelő csuklópántot, vagy érintsen meg egy biztonságosan földelt tárgyat, hogy elkerülje a statikus elektromosság okozta károsodást.
- Tartsa távol az eszközt a folyadékoktól vagy nedvességtől a rövidzárlat elkerülése érdekében.
- Vegye le a kezéről a gyűrűket, órákat és más fémtárgyakat.
- Az alkatrészeket a szélükénél fogja meg, hogy ne érintse meg az integrált áramköröket.
- Mielőtt csatlakoztatja a hálózathoz, megfelelően szereljen be minden alkatrészt.
- Ne használjon más eszközökhöz tervezett hálózati adaptert vagy akkumulátort, hogy csökkentse a tűz, illetve robbanás okozta személyi sérülés kockázatát. Kizárólag tanúsítvánnyal rendelkező, és a gyártó vagy hivatalos kereskedők által forgalmazott hálózati adaptert vagy akkumulátort használjon.
- A sérülések elkerüléséért válasszon le minden rögzítőt vagy fület a kábelek eltávolítása előtt.

- A sérülések elkerüléséért a kábelt, csatlakozót és aljzatot egyenletesen kihúzza válasszon le a hálózatról.
- A sérülések elkerülése érdekében a megfelelő típusú csavarokat használja az eszközhöz.
- A kábelek csatlakoztatása előtt nézze meg, hogy a kábelek iránya megfelelő-e.
- Teljesen távolítsa el minden ragasztóanyag-maradványt bármely alkatrész eltávolítása után és annak beszerelése előtt.
- Minden lépés előtt dokumentálja a kábelek elhelyezkedését, a kábelek elvezetését, a csatlakozókat és csavarokat, ha később szükség lehet rá

Javítás előtti ellenőrző lista

- Az egész használati útmutatót olvassa el, mielőtt bármilyen művelethez hozzákezd, és kövesse az útmutatóban leírtakat.
- Készítsen biztonsági mentést az eszközén tárolt adatokról..
- Eszközét tiszta és stabil felületre helyezze..
- Kapcsolja ki az eszközt.
- Csatlakoztasson le minden csatlakoztatott perifériát és kábelt..
- Húzza ki minden tápkábelt, és távolítsa el az akkumulátoregységet (ha tartalmaz ilyet).

FONTOS!

- Ha nem biztos benne, hogy el tudja végezni a leírt javítási műveletet, vegye fel a kapcsolatot egy hivatalos márkaszervizzel.
 - A maximális kompatibilitás és megbízhatóság érdekében kizárólag az eszköz hivatalos forgalmazójától vásároljon cserealkatrészt.
-

MEGJEGYZÉS:

- Az ábrák kizárólag irányadó jelleggel bírnak.
 - A jelen kézikönyvben bemutatott eljárások a modellek konfigurációjától függnnek, és előfordulhat, hogy nem fedik le a teljes szervizelési folyamatot. A jelen kézikönyvben nem tárgyalta szervizalkatrészekkel kapcsolatban további segítségért kérjük, látogasson el egy hivatalos márkaszervizbe.
 - Biztonságos helyen tartson minden ragasztó- és szigetelőanyagot, csavart és más, eltávolítható elemet a javítási folyamat befejezéséig, mivel ezek a beszerelésnél szükségesek lehetnek.
-

Javításhoz használandó eszközök



Csavarhúzó



Műanyag penge



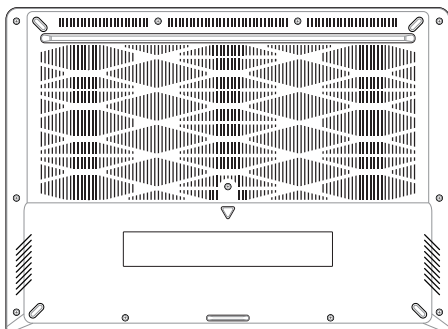
Csipesz

Diagnosztikai eszközök

Bármilyen szervizművelet után futtassa le az ASUS Rendszerdiagnosztikát, hogy megbizonyosodjon afelől, hogy minden alkatrész megfelelően működik.

További információért látogasson el a www.asus.com/support/FAQ/1048490/ oldalra.

Alsó fedél



Mielőtt nekilát

Olvassa el a **Biztonsági óvintézkedések** nevű dokumentumot, és töltse ki a **Javítás előtti ellenőrző listát**.

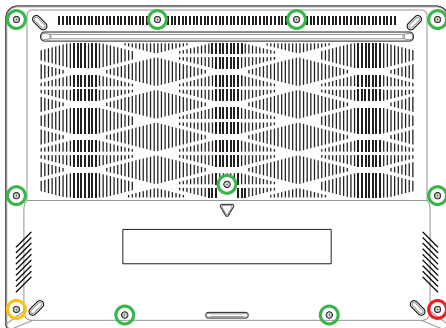
Csavarok listája

- ⊕ M2,0 X 7,0L (9 db)
- ⊕ M2,0 X 4,5L (1 db)
- ⊕ M2,0 X 5,5L (1 db felnyitócsavar)

Eltávolítás

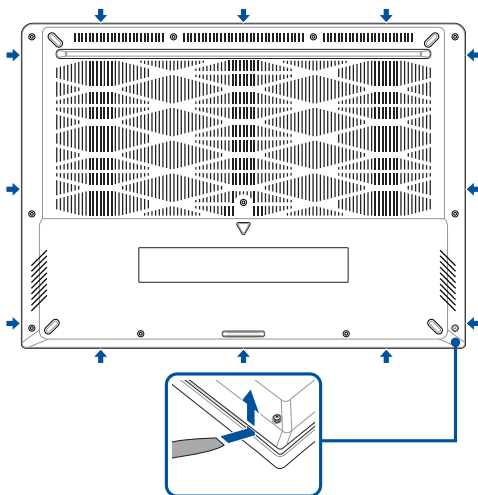
FONTOS! A rendszer áramellátása automatikusan megszűnik az alsó burkolat eltávolításakor. Az áramellátás visszaállításához biztonságosan helyezze vissza az alsó burkolatot, és csatlakoztassa a hálózati adaptert a notebookjához, miután befejeződött a szervizelés.

1. Távolítsa el a csavar(oka)t az alsó burkolatról.
2. Lazítsa meg a felnyitócsavart anélkül, hogy eltávolítaná a csavart a fedélből.



3. A műanyag penge segítségével nyissa fel az alsó fedélen jelzett részt, ahogy az illusztráción is szerepel.
4. Távolítsa el az alsó burkolatot.

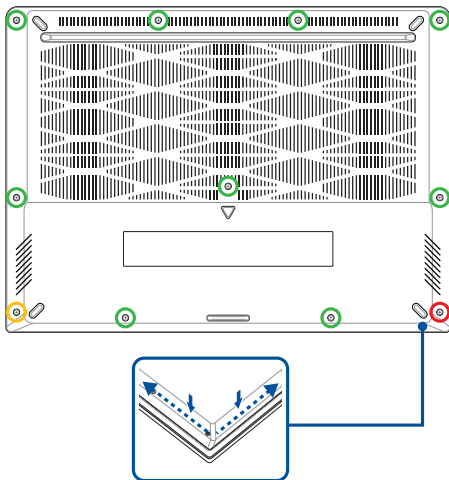
FONTOS! A sérülések elkerüléséért ne húzza végig a műanyag pengét az eszköz oldalán vagy a szelőzőnyílásoknál.



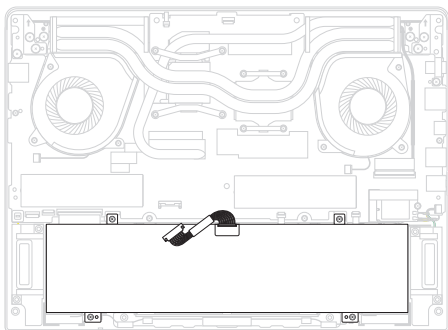
Telepítés

FONTOS! A rendszer áramellátása automatikusan megszűnik az alsó burkolat eltávolításakor. Az áramellátás visszaállításához biztonságosan helyezze vissza az alsó burkolatot, és csatlakoztassa a hálózati adaptert a notebookjához, miután befejeződött a szervizelés.

1. Szerelje be az alsó burkolatot.
2. Finoman nyomja meg az alsó burkolatot, amíg az a helyére nem kattann.
3. Rögzítse az alsó burkolatot az előzőleg eltávolított csavar(ok) kal.
4. Szorítsa meg a felnyitócsavart.



Akkumulátor



Mielőtt nekilát

1. Olvassa el a **Biztonsági óvintézkedések** nevű dokumentumot, és a **Javítás előtti ellenőrző listát**.
2. Távolítsa el az alsó burkolatot.

Csavarok listája

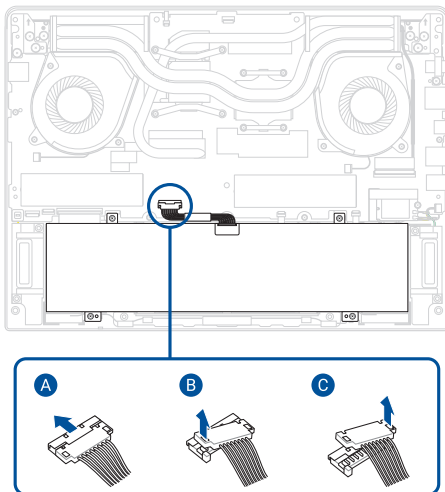
- ⊕ M2,0 X 4,0L (4 db)

Eltávolítás

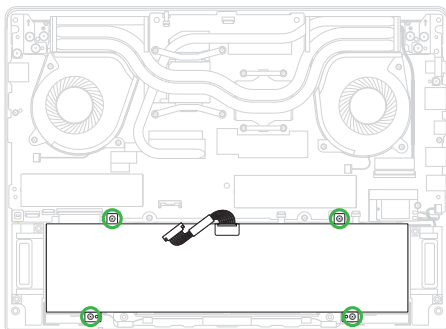
1. Húzza ki az akkumulátor tápkábelét.

FONTOS!

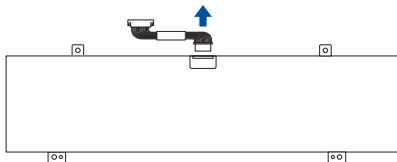
- A piros dróttal rendelkező oldal felemelésével húzza ki az akkumulátor tápkábelét.
 - Ha kiszúrják, az akkumulátor tüzet foghat vagy felrobbanhat. Ha nem biztos a műveletben, vegye fel a kapcsolatot egy hivatalos márkaszervizzel.
-



2. Távolítsa el csavar(oka)t az akkumulátorból.
3. Távolítsa el az akkumulátort.

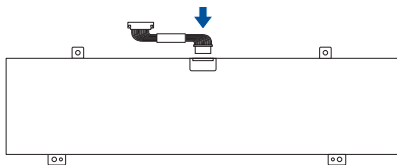


4. Távolítsa el az akkumulátor tápkábelét.

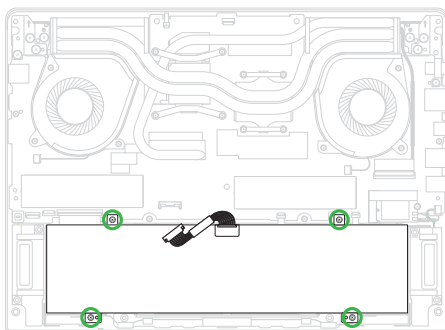


Telepítés

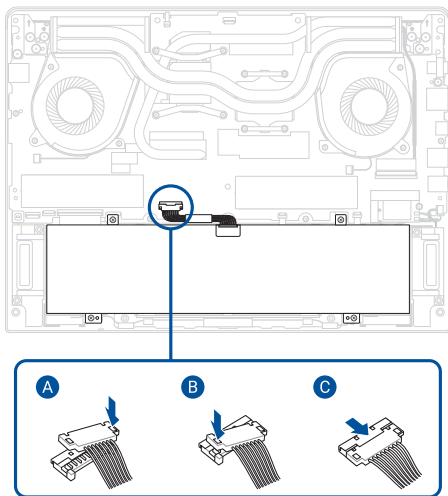
1. Csatlakoztassa az akkumulátor tápkábelét az akkumulátorhoz.



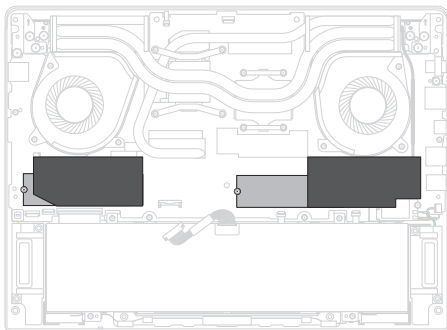
2. Szerelje be az akkumulátort.
3. Rögzítse a fedelet a korábban eltávolított csavarral/ csavarokkal.



4. Csatlakoztassa az akkumulátor tápkábelét.
5. Szerelje be a *Mielőtt nekilát* résznél eltávolított alkatrészeket.



M.2 SSD modul



Mielőtt nekilát

FONTOS! A hőpasztát, a hővezető alátétet, folyékony fémeket és más, hőre reakcióba lépő anyagokat alaposan el kell távolítani és ennek az alkatrésznek az eltávolításakor ki kell cserélni. Bizonyosodjon meg róla, hogy a használandó anyagok elérhetőek, vagy vegye fel a kapcsolatot egy hivatalos szervizközponttal segítségért.

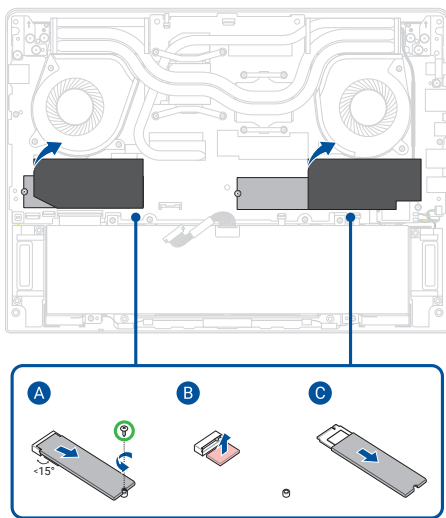
1. Olvassa el a **Biztonsági óvintézkedések** nevű dokumentumot, és a **Javítás előtti ellenőrző listát**.
2. Távolítsa el az alsó fedelet, majd távolítsa el az akkumulátor tápkábelét is.

Csavarok listája

- ⊕ M2,0 X 3,5L (2 db)

Eltávolítás

1. Távolítsa el a poliészter fóliát.
2. Távolítsa el a csavarokat, majd az M.2 SSD modult is az alaplapról.
3. Távolítsa el a hővezető lapot, majd távolítsa el az alumíniumfólia hüvelyt/hüvelyeket.



Telepítés

1. Rögzítse a hővezető párnát az alaplapra.
2. Helyezze be az M.2 SSD modul(oka)t az alumíniumlemezbe a képen látható módon.
3. Állítsa és helyezze be az M.2 SSD modul(oka)t az M.2 konnektor(ok)ba, majd rögzítse az M.2 SSD modul(ok)at az alaplaphoz a korábban eltávolított csavarral/csavarokkal.
4. Helyezze vissza a poliészter fóliát.
5. Szerelje be a *Mielőtt nekilát* résznél eltávolított alkatrészeket.

