

User Manual



NAVITEL DS1020

Smart car device

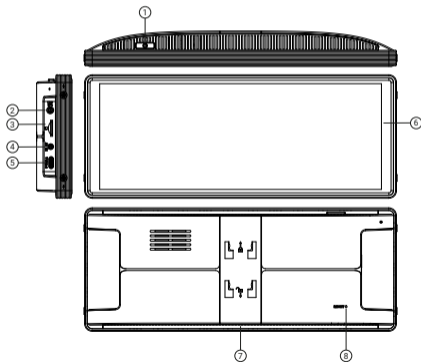
- CZ
- DE
- EE
- EN
- HU
- LT
- LV
- PL
- RO
- RU
- SK

Úvod

Vážený zákazníku!

Děkujeme vám za zakoupení produktu NAVITEL®.

NAVITEL DS1020 je multifunkční zařízení pro chytré auto s mnoha funkcemi, které jsou popsány v této uživatelské příručce. Před použitím zařízení si pozorně přečtěte návod a uschovejte jej pro budoucí použití.

CZ


Popis zařízení

1. Tlačítko napájení
2. 3,5mm audio port
3. Slot pro MicroSD kartu
4. Port zadní kamery
5. Port USB-C
6. Displej
7. Montážní držák
8. Tlačítko Reset

Obsah balení

- Chytré zařízení do auta DS1020
- Nabíječka do auta 12/24 V
- Nabíjecí kabel USB-A - USB-C
- Zadní kamera s video kabelem
- Montážní stojan
- Uživatelský manuál
- Záruční list
- Náhradní lepicí proužek na držák, 2 ks

CZ Specifikace

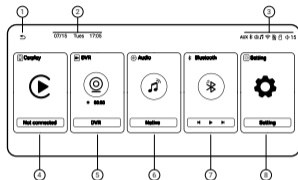
Model		NAVITEL DS1020
Procesor		CV1812H-A
Displej		10.26", 1600 × 600, IPS, kapacitní
Zadní kamera	Senzor	GC2083 Noční vidění
	Úhel pohledu	140°
Formát záznamu		MOV
Rozlišení videa		1920 × 1080 (Full HD) 30 FPS
Paměť		MicroSD karta
Kapacita MicroSD karty		Max. 256 GB

Rozhraní Bluetooth	BT 4.2
Wi-Fi	802.11 ac
G-senzor	Ano
Baterie	Farad kondenzátor, 5,5 V, 5 F
Stupeň krytí zadní kamery	IP67
Jazyk*	čeština, angličtina, estonština, němčina, maďarština, lotyština, litevština, polština, rumunština, ruština, slovenština

Poznámka. Balení, vzhled, specifikace, které nemění celkovou funkčnost zařízení, mohou být změněny výrobcem bez předchozího upozornění.

*Seznam jazyků může být výrobcem změněn v budoucích aktualizacích firmwaru.

Domovská obrazovka



- 1. Návrat** - vrátí vás na předchozí obrazovku.
- 2. Datum, čas** - zobrazuje aktuální datum a čas.
- 3. Stavový řádek** - zobrazuje aktuální stavy projekce obrazovky, Bluetooth připojení, zdroje audia, Wi-Fi, stavu kamery, paměťové karty a aktuální úroveň hlasitosti.
- 4. Projekce obrazovky** - stisknutím tlačítka můžete vybrat způsob párování s telefonem.
- 5. Rekordér** - stisknutím vstoupíte do nahrávacího rozhraní.
- 6. Zvuk** - stisknutím klávesy vyberte preferovaný zdroj zvuku.
- 7. Bluetooth** - stisknutím přizpůsobíte nastavení Bluetooth.
- 8. Nastavení** - stisknutím klávesy otevřete menu Nastavení.

Protokol projekce

CZ

Můžete si vybrat protokol připojení, který vám nejlépe vyhovuje mezi CarPlay, Android Auto, AirPlay a Mirror Cast.

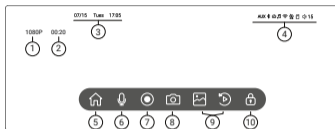
1. Systém CarPlay. Připojte svůj iPhone k zařízení přes BT a ve vyskakovacím okně na telefonu vyberte «Použít CarPlay». Po připojení můžete pomocí CarPlay volat, navigovat a přehrávat hudbu.

2. Aplikace Android Auto. Připojte svůj telefon Android k zařízení přes BT a vyberte «Wireless Android Auto» v nastavení Android Auto v telefonu. Po připojení můžete pomocí Android Auto volat, navigovat a přehrávat hudbu.

3. AirPlay. Pomocí iPhone se připojte k Wi-Fi zařízení. Najděte možnost promítání obrazovky na liště nabídek telefonu a propojte ji se zařízením. To vám umožní zobrazit obrazovku telefonu na obrazovce zařízení a poskytnout širší zorné pole.

4. MirrorLink. Pomocí telefonu Android se připojte k Wi-Fi zařízení. Najděte možnost projekce obrazovky na liště nabídek telefonu a propojte ji se zařízením. To vám umožní zobrazit obrazovku telefonu na obrazovce zařízení a poskytnout širší zorné pole.

CZ Rekordér



- 1. Rozlišení videa.**
- 2. Délka trvání videa.**
- 3. Datum, čas** - zobrazuje aktuální datum a čas.
- 4. Stavový řádek** - zobrazuje aktuální stavy obsazení obrazovky, Bluetooth připojení, zdroje zvuku, Wi-Fi, kamer, paměťové karty a aktuální úroveň hlasitosti.
- 5. Domů** - vrátí vás zpět na domovskou obrazovku.
- 6. Mikrofon** - stisknutím vypnete nebo zapnete mikrofon.
- 7. Nahrát** - stisknutím spustíte/zastavíte nahrávání.
- 8. Fotografie** - stisknutím tlačítka pořídíte snímek.
- 9. Přehrávání** - stisknutím klávesy vstoupíte do rozhraní pro přehrávání videa, kde můžete sledovat a mazat nahrané videosoubory a obrázky.
- 10. Chránit soubor** - při nahrávání stiskněte tlačítko pro ochranu aktuálního videa. Pokud na paměťové kartě dojde místo, chráněné soubory se nepřepíší. Stisknutím tlačítka v prvních 40 sekundách záznamu uzamknete pouze aktuální segment, stisknutím po 40 sekundách záznamu uzamknete aktuální segment a další segment.

Zvuk

Můžete si vybrat preferovaný způsob výstupu zvuku podle skutečných podmínek vozidla.

- 1. Nativní zvuk** - pomocí reproduktorů zařízení můžete přehrávat hudbu a zvuky.
- 2. AUX Audio** - použijte audio systém vašeho vozidla připojením k zařízení přes 3,5 mm audio port.
- 3. FM Audio** - použijte audio systém vašeho vozidla připojením k zařízení přes FM vysílač na frekvenci 88-108 MHz. Pokud je frekvenční pásmo FM zařízení nastaveno na stejnou frekvenci jako FM vysílač vozidla, zvuk se přenáší z místního reproduktoru do audiosystému vozidla.
- 4. BT Audio** - použijte audio systém vašeho vozidla připojením k zařízení přes Bluetooth. Tento režim je podporován pouze při navázání připojení CarPlay nebo Android Auto.

Rozhraní Bluetooth

- 1. Připojení Bluetooth** - procházejte zařízení Bluetooth v okolí. Pokud zjistíte, že Bluetooth není připojeno, stisknutím tlačítka Restartovat Bluetooth ručně restartujte. Stisknutím tlačítka Zrušit spárování párování odpojte a zrušíte párování.
- 2. Hudba přes BT** - ovládejte přehrávání hudby na mobilním telefonu připojeném přes Bluetooth.
- 3. Telefon přes BT** - po připojení mobilního telefonu k Bluetooth lze volat vytočením čísla přes zařízení.

Nastavení

Záznam

Informace o vodoznaku - zapne nebo vypne zobrazení času a data ve video souboru.

Mikrofon - zapíná nebo vypíná nahrávání zvuku.

Délka nahrávání - upravte délku nahraných videí (výchozí délka je 1 min.).

Antiflicker - upravte frekvenci antiflickeru.

Zobrazení

Podsvícení LCD - ručně se nastavuje jas podsvícení LCD.

Spánek obrazovky - když diktafon dosáhne nastavené doby spánku bez jakékoli operace, automaticky zapne spořič obrazovky.

Zobrazení spořiče obrazovky - umožňuje nastavit pozici času a data ve spořiči obrazovky.

Detekce

Citlivost kolize - nastavuje úroveň citlivosti vestavěného kolizního senzoru.

Režim napájení - režim napájení je automaticky identifikován podle aktuální situace nabíjení.

Skladování

Zkontrolujte stav SD karty a celkovou kapacitu karty, stisknutím tlačítka

Format paměťovou kartu naformátujte.

Wi-Fi

Wi-Fi - zapněte/vypněte Wi-Fi síť vašeho zařízení, zkontrolujte SSID a heslo.

Wi-Fi kanál - zvolte počet Wi-Fi kanálů (36 nebo 149). V některých zemích mohou frekvence místních Wi-Fi zařízení způsobovat problémy s odesláním obrazovky, v případě takových problémů vyberte v Nastavení 149 Wi-Fi kanálů.

Systém

Zvuk dotyku - zapíná/vypíná zvuk dotyku.

Jazyk - nastavuje jazyk rozhraní zařízení.

Čas - nastavte si aktuální datum a čas.

Hlasitost - slouží k nastavení úrovně hlasitosti.

Kalibrace parkovacího asistenta - stisknutím tlačítka zkalibrujete polohu čar parkovacího asistenta.

Reset továrních dat - stisknutím tlačítka resetujete zařízení na výchozí tovární nastavení.

Projekce

Nástrojová lišta projekce - povoluje nebo zakazuje zobrazení dalšího rozhraní při odeslání obrazovky.

Místo řidiče - vyberte polohu pravého nebo levého volantu, aby se ovládací panel při připojení CarPlay nebo Android Auto správně zobrazoval.

Systémové informace

Zkontrolujte verzi softwaru svého zařízení.

CZ Instalace

Důrazně se doporučuje, aby instalaci zařízení provedl kvalifikovaný personál s potřebnými dovednostmi. Pro vedení kabelů mohou být vyžadovány speciální nástroje nebo zařízení. Zajistěte, aby tyto práce byly prováděny bezpečně. Veškeré instalační práce na zařízení musí být prováděny při vypnutém motoru.

1. Vložte microSD kartu do zařízení. Použijte vysokorychlostní SD kartu (třída U3 nebo vyšší); kapacita by měla být maximálně 256 GB.



- Abyste předešli poruchám zařízení a / nebo SD karty, nevkládejte a nevyjímajte SD kartu během provozu zařízení.
- Před použitím microSD karty ji naformátujte uvnitř zařízení, abyste předešli chybám v datech. Chcete-li naformátovat SD kartu v režimu Nastavení, vyberte Úložiště, poté vyberte Formátovat paměťovou kartu a potvrďte ji.

2. Nainstalujte montážní stojan na palubní desku vašeho vozidla.
3. Nainstalujte zařízení na montážní stojan.
4. Připojte zařízení k nabíječce do auta, protáhněte jej pod podlahovou rohoží a poté jej připojte k zapalovači cigaret.
5. Zařízení připojte ke kabelu zadní kamery a schovejte jej do mezery v interiéru až po pozici SPZ v kufru.
6. Nainstalujte a zajistěte zadní kameru nad SPZ.
7. Protáhněte kabel zadní kamery mezerou ve světle SPZ a připojte kameru.
8. Pokud potřebujete funkci zpětného zrcátka při couvání, můžete připojit jeden červený spouštěcí vodič zpětného chodu na kladnou svorku 12V napájecího zdroje zadního světla.

Poznámka. Před připojením se doporučuje zkontrolovat napájecí obvod pomocí multimetru. Nesprávné připojení může poškodit zařízení. Pro vedení pro snížení napětí: Dlouhý napájecí zdroj B+, ACC a kladná svorka vedení pro snížení napětí by měly být připojeny k ovladači v pojistkové skříňce a černá záporná svorka může být uzemněna železem.

Instalace aplikace Navitel DVR Center

1. Stáhněte si a nainstalujte Navitel DVR Center do svého chytrého telefonu nebo tabletu z obchodu s aplikacemi na svém mobilním zařízení. Aplikaci si také můžete stáhnout naskenováním QR kódu.
2. Zapněte Wi-Fi a vypněte Bluetooth v menu DVR a v nastavení vašeho mobilního zařízení.
3. V nastavení Wi-Fi na vašem mobilním zařízení vyberte zařízení ze seznamu dostupných připojení, ke kterým se chcete připojit. Pro připojení k zařízení použijte heslo 12345678 nebo 1234567890.
4. Spusťte aplikaci Navitel DVR Center a ujistěte se, že aplikace navázala spojení se zařízením.
5. Pomocí aplikace Navitel DVR Center můžete konfigurovat zařízení, aktualizovat jeho firmware, ukládat pořízená videa a fotografie do svého mobilního zařízení atd.



Google Play



App Store



AppGallery

CZ Opatření

- Používejte pouze originální adaptér nabíječky. Použití jiného adaptéru může negativně ovlivnit baterii zařízení. Používejte příslušenství pouze schválené výrobcem.
- Přípustná okolní teplota v provozním režimu: 0 až +35 °C. Skladovací teplota: +5 až +45 °C. Relativní vlhkost: 5 % až 90 % bez kondenzace (25 °C).
- Umístěte zařízení mimo zdroje ohně, aby nedošlo k výbuchu nebo požáru.
- Nevystavujte zařízení fyzickým nárazům.
- Vyvarujte se kontaktu zařízení se zdroji elektromagnetického záření.
- Udržujte čočku zadní kamery čistou. K čištění výrobku nepoužívejte chemikálie ani čisticí prostředky; Před čištěním vždy vypněte zařízení.
- Přísně dodržujte zákony a regulační akty regionu, kde je zařízení používáno. Toto zařízení nesmí být použito k nezákonným účelům.
- Zařízení sami nerozebírejte ani neopravujte. V případě poruchy zařízení kontaktujte servisní středisko.

NAVITEL s.r.o. tímto prohlašuje, že zařízení NAVITEL DS1020 je kompatibilní se směrnicí RED 2014/53/EU.

Úplné znění Prohlášení o shodě je k dispozici na následující internetové adrese: www.navitel.com/declaration_of_conformity

Aktuální verze uživatelské příručky je k dispozici na webu <https://navitel.com>

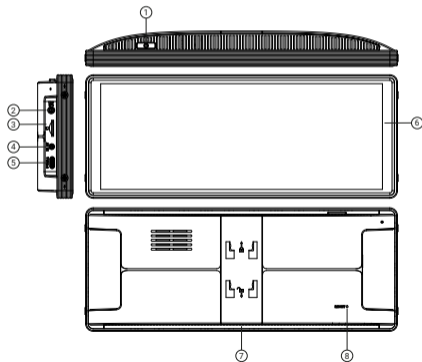
Einleitung

Sehr geehrter Kunde!

Vielen Dank, dass Sie sich für dieses Produkt von NAVITEL® entschieden haben.

NAVITEL DS1020 ist ein multifunktionales Smart-Car-Gerät mit vielen Funktionen, die in dieser Bedienungsanleitung beschrieben sind. Bitte lesen Sie die Anleitung vor der Verwendung des Geräts sorgfältig durch und bewahren Sie sie zum späteren Nachschlagen auf.

DE



Außensicht

1. Ein-/Aus-Taste
2. 3,5-mm-Audioanschluss
3. MicroSD-Kartensteckplatz
4. Anschluss für Rückfahrkamera
5. USB-C-Anschluss
6. Display
7. Befestigungshalterung
8. Reset-Taste

Verpackungsinhalt

- Intelligentes Autogerät DS1020
- KFZ-Ladegerät 12/24 V
- USB-A - USB-C-Ladekabe
- Rückfahrkamera mit Videokabel
- Montagestande
- Bedienungsanleitung
- Garantiekarte
- Ersatz-Montageaufkleber, 2 Stück.

Spezifikationen

DE

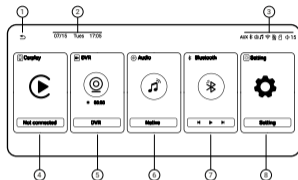
Modell		NAVITEL DS1020
Prozessor		CV1812H-A
Display		10.26", 1600 × 600, IPS, kapazitives
Rückfahrkamera	Sensor	GC2083 Night Vision
	Blickwinkel	140°
Videoformat		MOV
Videoauflösung		1920 × 1080 (Full HD) 30 FPS
Speicher		MicroSD-Karte

MicroSD-Kartenkapazität	Max. 256 GB
Bluetooth	BT 4.2
Wi-Fi	802.11 ac
G-Sensor	Ja
Batterie	Farad-Kondensator, 5.5 V, 5 F
Schutzart der Rückfahrkamera	IP67
Sprache*	Tschechisch, Englisch, Estnisch, Deutsch, Ungarisch, Lettisch, Litauisch, Polnisch, Rumänisch, Russisch, Slowakisch

Hinweis. Die Verpackung, das Aussehen und die Spezifikationen, die die Gesamtfunktionalität des Geräts nicht verändern, können vom Hersteller ohne vorherige Ankündigung geändert werden.

***Hinweis.** Die Liste der Sprachen kann vom Hersteller in zukünftigen Firmware-Updates geändert werden.

Startbildschirm



- 1. Zurück** – kehrt zum vorherigen Bildschirm zurück.
 - 2. Datum, Uhrzeit** - zeigt das aktuelle Datum und die Uhrzeit an.
 - 3. Statusleiste** - zeigt den aktuellen Status der Bildschirmprojektion, der Bluetooth-Verbindung, der Audioquelle, des WLANs, der Kamera, der Speicherkarte und der aktuellen Lautstärke an.
 - 4. Leinwandprojektion** - drücken Sie, um eine Kopplungsmethode mit Ihrem Telefon auszuwählen.
 - 5. Rekorder** - drücken, um die Aufzeichnungsschnittstelle aufzurufen.
 - 6. Audioquelle** - drücken Sie diese Taste, um die gewünschte Audioquelle auszuwählen.
 - 7. Bluetooth** - drücken, um Ihre Bluetooth-Einstellungen anzupassen.
- Einstellungen** - drücken, um das Menü Einstellungen aufzurufen.

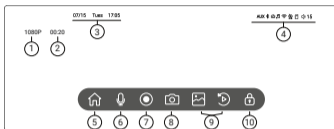
Leinwandprojektion

Sie können zwischen CarPlay, Android Auto, AirPlay und Mirror Cast das Verbindungsprotokoll wählen, das Ihnen am besten gefällt.

- 1. CarPlay.** Verbinden Sie Ihr iPhone über BT mit dem Gerät und wählen Sie „CarPlay verwenden“ im Pop-up-Fenster auf Ihrem Telefon. Nach der Verbindung können Sie mit CarPlay Anrufe tätigen, navigieren und Musik abspielen.
- 2. Android Auto.** Verbinden Sie Ihr Android-Telefon über BT mit dem Gerät und wählen Sie „Wireless Android Auto“ in den Android Auto-Einstellungen auf Ihrem Telefon. Nach der Verbindung können Sie mit Android Auto telefonieren, navigieren und Musik abspielen.
- 3. AirPlay.** Verbinden Sie sich mit Ihrem iPhone mit dem Wi-Fi des Geräts. Suchen Sie in der Menüleiste des Telefons die Option „Projektion“ und verbinden Sie sich mit dem Gerät. Auf diese Weise können Sie den Bildschirm des Telefons auf dem Bildschirm des Geräts anzeigen, was ein größeres Sichtfeld ermöglicht.
- 4. Mirror Cast.** Verbinden Sie sich mit Ihrem Android-Telefon mit dem Wi-Fi des Geräts. Suchen Sie in der Menüleiste des Telefons die Option „Projektion“ und verbinden Sie sich mit dem Gerät. Auf diese Weise können Sie den Bildschirm des Telefons auf dem Bildschirm des Geräts anzeigen, was ein größeres Sichtfeld ermöglicht.

Rekorder

DE



- 1. Videoauflösung.**
- 2. Video Dauer.**
- 3. Datum, Uhrzeit** - zeigt das aktuelle Datum und die Uhrzeit an.
- 4. Statusleiste** - zeigt den aktuellen Status der Bildschirmprojektion, der Bluetooth-Verbindung, der Audioquelle, des WLANs, der Kamera, der Speicherkarte und der aktuellen Lautstärke an.
- 5. Startseite** - bringt Sie zurück zum Startbildschirm.
- 6. Mikrofon** - drücken, um das Mikrofon ein- oder auszuschalten.
- 7. Aufnahme** - drücken, um die Aufnahme zu starten/stoppen.
- 8. Foto** - drücken, um ein Foto zu machen.
- 9. Wiedergabe** - drücken Sie auf , um die Videowiedergabeoberfläche aufzurufen, wo Sie aufgezeichnete Videodateien und Bilder ansehen und löschen können.
- 10. Datei schützen** - drücken Sie während der Aufnahme die Taste , um das aktuelle Video zu schützen. Wenn der Speicherplatz auf der Speicherkarte erschöpft ist, werden die geschützten Dateien nicht überschrieben. Drücken Sie die Taste in den ersten 40 Sekunden der Aufnahme, um nur das aktuelle Segment zu schützen, drücken Sie sie nach 40 Sekunden der Aufnahme, um das aktuelle und das nächste Segment zu schützen.

Audioquelle

Sie können die gewünschte Audioausgabe entsprechend den tatsächlichen Fahrzeugbedingungen auswählen.

- 1. Native Audio** - verwenden Sie die Lautsprecher des Geräts, um Musik und Sounds abzuspielen.
- 2. AUX-Audio** - verwenden Sie das Audiosystem Ihres Fahrzeugs, indem Sie das Gerät über den 3,5-mm-Audioanschluss anschließen.
- 3. FM-Audio** - verwenden Sie das Audiosystem Ihres Fahrzeugs, indem Sie das Gerät über einen FM-Sender mit einer Frequenz von 88–108 MHz anschließen. Wenn das FM-Frequenzband des Geräts auf dieselbe Frequenz wie der FM-Sender des Fahrzeugs eingestellt ist, wird der Ton vom lokalen Lautsprecher auf das Audiosystem des Fahrzeugs übertragen.
- 4. BT Audio** - verwenden Sie das Audiosystem Ihres Fahrzeugs, indem Sie es über Bluetooth mit dem Gerät verbinden. Dieser Modus wird nur unterstützt, wenn eine CarPlay- oder Android Auto-Verbindung hergestellt ist.

Bluetooth

- 1. Bluetooth-Verbindung** – suchen Sie nach Bluetooth-Geräten in der Nähe. Wenn Sie feststellen, dass keine Bluetooth-Verbindung besteht, drücken Sie die Taste „Neustart“, um Bluetooth manuell neu zu starten. Drücken Sie die Taste „Entkoppeln“, um die Verbindung zu trennen und die Kopplung aufzuheben.
- 2. Musik über BT** - steuerung der Musikwiedergabe auf einem über Bluetooth verbundenen Mobiltelefon.
- 3. Telefon über BT** - nachdem das Mobiltelefon mit Bluetooth verbunden ist, können Anrufe durch Wählen über das Gerät getätigt werden.

Einstellungen

Aufnahme

Wasserzeichen-Informationen – aktivieren oder deaktivieren Sie die Anzeige von Uhrzeit und Datum in der Videodatei.

Mikrofon – aktivieren oder deaktivieren Sie die Audioaufnahme.

Aufnahmedauer – passen Sie die Länge der aufgenommenen Videos an (die Standardlänge beträgt 1 Minute).

Antiflicker – passen Sie die Antiflicker-Frequenz an.

Display

LCD-Hintergrundbeleuchtung - manuelle Einstellung der Helligkeit der LCD-Hintergrundbeleuchtung.

Bildschirmschlaf - wenn der Rekorder die eingestellte Ruhezeit erreicht, schaltet er automatisch den Bildschirmschoner ein.

Bildschirmschoner-Anzeige - die Position von Uhrzeit und Datum auf dem Bildschirmschoner einstellen.

Erkennung

Kollisionsempfindlichkeit – stellen Sie die Empfindlichkeitsstufe des integrierten Kollisionssensors ein.

Stromversorgungsmodus – der Stromversorgungsmodus wird automatisch entsprechend der aktuellen Ladesituation erkannt.

Speicherung

Prüfen Sie den Status der SD-Karte und die Gesamtkapazität der Karte, drücken Sie **Format**, um die Speicherkarte zu formatieren.

Wi-Fi

Wi-Fi - schalten Sie das Wi-Fi-Netzwerk Ihres Geräts ein/aus, überprüfen Sie SSID und Passwort.

Wi-Fi Kanal - wählen Sie die Anzahl der Wi-Fi-Kanäle (36 oder 149). In einigen Ländern können die Frequenzen der lokalen Wi-Fi-Geräte Probleme mit dem Screencasting verursachen; in diesem Fall wählen Sie 149 Wi-Fi-Kanäle in den Einstellungen.

System

Touch-Ton – Touch-Ton ein-/ausschalten.

Sprache – Sprache der Geräteoberfläche einstellen.

Zeit – aktuelles Datum und Uhrzeit einstellen.

Lautstärke – Lautstärke einstellen.

Kalibrierung der Einparkhilfe – drücken Sie diese Taste, um die Position der Einparkhilfelinien zu kalibrieren.

Werkseinstellungen zurücksetzen – drücken Sie diese Taste, um das Gerät auf die Werkseinstellungen zurückzusetzen.

Projektion

Symbolleiste Projektion - aktivieren oder Deaktivieren der Anzeige der zusätzlichen Schnittstelle beim Casting des Bildschirms.

Fahrerposition – wählen Sie die rechte oder linke Lenkradposition, damit das Bedienfeld beim Verbinden mit CarPlay oder Android Auto korrekt angezeigt wird.

System-Informationen

Überprüfen Sie die Softwareversion Ihres Geräts.

Installation

DE

Es wird dringend empfohlen, die Installation des Geräts von qualifiziertem Personal mit den erforderlichen Fachkenntnissen durchführen zu lassen. Für die Kabelführung sind möglicherweise Spezialwerkzeuge oder -geräte erforderlich. Stellen Sie sicher, dass diese Arbeiten sicher durchgeführt werden. Alle Installationsarbeiten am Gerät müssen bei ausgeschaltetem Motor durchgeführt werden.

1. Legen Sie die microSD-Karte in das Gerät ein. Verwenden Sie eine Hochgeschwindigkeits-SD-Karte (Klasse U3 oder höher) mit einer Kapazität von maximal 256 GB.



- Um Fehlfunktionen des Geräts und/oder der SD-Karte zu vermeiden, stecken Sie die SD-Karte während des Betriebs des Geräts nicht ein und entfernen Sie sie nicht.
- Bevor Sie eine microSD-Karte verwenden, formatieren Sie sie bitte im Gerät, um Datenfehler zu vermeiden. Um die SD-Karte im Einstellungsmodus zu formatieren, wählen Sie „Speicher“, dann „Speicherkarte formatieren“ und bestätigen Sie dies.

2. Befestigen Sie den Halterungsständer am Armaturenbrett Ihres Fahrzeugs.
3. Befestigen Sie das Gerät am Halterungsständer.
4. Schließen Sie das Gerät an das Autoladegerät an, führen Sie es unter der Fußmatte hindurch und schließen Sie es dann an den Zigarettenanzünder an.
5. Schließen Sie das Gerät an das Kabel der Rückfahrkamera an und verstecken Sie es in der Lücke des Innenraums, die sich bis zur Position des Nummernschilds im Kofferraum erstreckt.
6. Installieren und befestigen Sie die Rückfahrkamera über dem Nummernschild.
7. Führen Sie das Kabel der Rückfahrkamera durch den Spalt der Nummernschildbeleuchtung und schließen Sie die Kamera an.
8. Wenn Sie die Rückfahrfunktion benötigen, können Sie ein einzelnes rotes Rückfahrkabel an den 12-V-Pluspol der Stromversorgung der Rückfahrleuchte anschließen.

Hinweis. Vor dem Anschließen wird empfohlen, den Stromkreis mit einem Multimeter zu überprüfen. Ein falscher Anschluss kann das Gerät beschädigen. Für die Spannungsreduzierungsleitung: Die B+ Langstromversorgung, ACC und der Pluspol der Spannungsreduzierungsleitung sollten alle an den Controller im Sicherungskasten angeschlossen werden, und der schwarze Minuspol kann mit Eisen geerdet werden.

Installation der Navitel DVR Center applikation

1. Laden Sie Navitel DVR Center aus dem App-Store Ihres Mobilgeräts herunter und installieren Sie es auf Ihrem Smartphone oder Tablet. Sie können die App auch herunterladen, indem Sie den QR-Code scannen.
2. Aktivieren Sie Wi-Fi und deaktivieren Sie Bluetooth im DVR-Menü und in den Einstellungen Ihres Mobilgeräts.
3. Wählen Sie in den Wi-Fi-Einstellungen Ihres Mobilgeräts das Gerät aus der Liste der verfügbaren Verbindungen aus, um eine Verbindung herzustellen. Verwenden Sie zum Herstellen der Verbindung mit dem Gerät das Passwort 12345678 oder 1234567890.
4. Starten Sie die Anwendung Navitel DVR Center und vergewissern Sie sich, dass die Anwendung eine Verbindung mit dem Gerät hergestellt hat.
5. Mit der Anwendung Navitel DVR Center können Sie das Gerät konfigurieren, seine Firmware aktualisieren, aufgenommene Videos und Fotos auf Ihrem Mobilgerät speichern usw.

DE



Google Play



App Store



AppGallery

Vorsichtsmaßnahmen

DE

- Verwenden Sie nur den Original-Ladeadapter. Die Verwendung eines anderen Adapters kann sich negativ auf den Akku des Geräts auswirken. Verwenden Sie nur vom Hersteller zugelassenes Zubehör.
- Zulässige Umgebungstemperatur im Betriebsmodus: 0 bis +35 °C. Lagertemperatur: +5 bis +45 °C. Relative Luftfeuchtigkeit: 5 % bis 90 % ohne Kondensation (25 °C).
- Bewahren Sie das Gerät fern von Feuerquellen auf, um Explosionen oder Brände zu vermeiden.
- Setzen Sie das Gerät keinen physischen Einwirkungen aus.
- Vermeiden Sie den Kontakt des Geräts mit Quellen elektromagnetischer Strahlung.
- Halten Sie die Linse der Rückkamera sauber. Verwenden Sie zur Reinigung des Produkts keine Chemikalien oder Reinigungsmittel; schalten Sie das Gerät vor der Reinigung immer aus.
- Befolgen Sie strikt die Gesetze und Vorschriften der Region, in der das Gerät verwendet wird. Dieses Gerät darf nicht für illegale Zwecke verwendet werden.
- Demontieren oder reparieren Sie das Gerät nicht selbst. Wenden Sie sich bei einem Geräteausfall an den Kundendienst.

NAVITEL s.r.o. erklärt hiermit, dass NAVITEL DS1020 mit der Richtlinie RED 2014/53/EU kompatibel sind.

Der vollständige Text der Konformitätserklärung ist unter der folgenden Internetadresse abrufbar: www.navitel.com/declaration_of_conformity

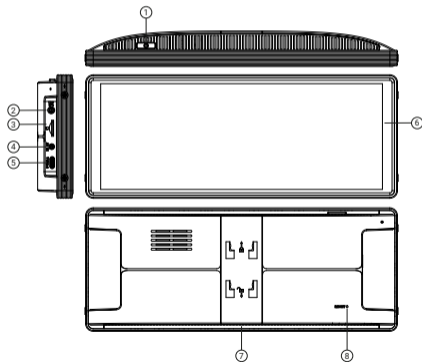
Die aktuelle Version des Benutzerhandbuchs finden Sie auf der Website <https://navitel.com>

Sissejuhatus

Kallis klient!

Täname, et ostsite NAVITEL® toote.

NAVITEL DS1020 on mitmeotstarbeline nutikas autoseade, millel on palju funktsioone, mida on kirjeldatud käesolevas kasutusjuhendis. Lugege juhend enne seadme kasutamist hoolikalt läbi ja hoidke see alles tulevikus kasutamiseks.

EE


Seadme paigutus

1. Toitenupp
2. 3,5 mm audio pesa
3. MicroSD kaardi pesa
4. Tagumise kaamera pesa
5. USB-C pesa
6. Ekraan
7. Kinnitusklamber
8. Taastamisnupp

Paki sisu

- Nutikas autoseade DS1020
- Autolaadija 12/24 V
- USB-A – USB-C laadimiskaabel
- Tagumine kaamera koos videokaabliga
- Kinnitusalus
- Kasutusjuhend
- Garantikaart
- Varukinnituskleebis, 2 tk.

Spetsifikatsioonid

EE

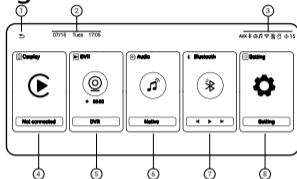
Mudel		NAVITEL DS1020
Protsessor		CV1812H-A
Ekraan		10.26", 1600 × 600, IPS, kapatsitiivne
Tagumine kaamera	Andur	GC2083, Öönägemine
	Vaatenurk	140°
Salvestusformaad		MOV
Video resolutsioon		1920 × 1080 (Full HD) 30 FPS
Mälu		MicroSD-kaart
MicroSD-kaardi mahutavus		Max. 256 GB

Bluetooth	BT 4.2
Wi-Fi	802.11 ac
G-sensor	Jah
Aku	Faradi kondensaator, 5.5 V, 5 F
Tagumise kaamera kaitseklass	IP67
Keel*	Tšehhi, Inglise, Eesti, Saksa, Ungari, Läti, Leedu, Poola, Rumeenia, Vene, Slovaki

Märkus. pakendit, välimust, spetsifikatsioone, mis ei muuda seadme üldist funktsionaalsust, võib tootja ette teatamata muuta.

***Märkus.** Tulevastes püsivara värskendustes saab lisada uusi keelepakette.

Esialgne ekraan



1. **Tagasi** – viib teid eelmisele ekraanile.
2. **Kuupäev, kellaeg** – näitab praegust kuupäeva ja kellaega.
3. **Seisundiriba** – näitab ekraani projitseerimise, Bluetooth-ühenduse, helivõimendi, Wi-Fi, kaamera, mälukaardi ja helitugevuse hetkeolekut.
4. **Ekraaniprojektsioon** – vajutage, et valida telefoniga sidumise meetod.
5. **Recorder** – vajutage salvestusliidesesse sisenemiseks.
6. **Audio** – vajutage, et valida soovitud helivõimendi.
7. **Bluetooth** – vajutage Bluetooth-seadete kohandamiseks.
8. **Seaded** – vajutage, et pääseda seadete menüüsse.

Ekraaniprojektsioon

Saate valida teile sobivaima ühendusprotokolli CarPlay, Android Auto, AirPlay ja Mirror Cast vahel.

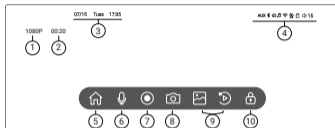
1. CarPlay. Ühendage oma iPhone seade BT kaudu seadmega ja valige telefoni avanevas kastis „Kasuta CarPlay“. Pärast ühendamist saate CarPlay abil helistada, navigeerida ja muusikat esitada.

2. Android Auto. Ühendage oma Android-telefon seadmega BT kaudu ja valige telefoni Android Auto seadetes „Traadita Android Auto“. Pärast ühendamist saate Android Auto abil helistada, navigeerida ja muusikat esitada.

3. AirPlay. Kasutage oma iPhone'i, et luua ühendus seadme Wi-Fi-ühendusega. Leidke telefoni menüüribalt valik „Ekraaniprojektsioon“ ja ühendage see seadmega. See võimaldab teil kuvada telefoni ekraani seadme ekraanil, pakkudes laiemat vaatevälja.

4. Mirror Cast. Kasutage oma Android-telefoni, et luua ühendus seadme Wi-Fi-ühendusega. Leidke telefoni menüüribalt valik „Ekraaniprojektsioon“ ja ühendage see seadmega. See võimaldab teil kuvada telefoni ekraani seadme ekraanil, pakkudes laiemat vaatevälja.

Recorder



- 1. Video resolutsioon.**
- 2. Video kestus.**
- 3. Kuupäev, kellaeg** - näitab praegust kuupäeva ja kellaega.
- 4. Seisundiriba** - näitab ekraani ülekande, Bluetooth-ühenduse, helivõimendi, Wi-Fi, kaamerate, mälukaardi ja praeguse helitugevuse hetkeolekut.
- 5. Kodu** - viib teid tagasi avakuvale.
- 6. Mikrofon** - mikrofoni välja- või sisselülitamiseks vajutage.
- 7. Salvestamine** - vajutage salvestamise alustamiseks/peatamiseks.
- 8. Foto** - vajutage pildi tegemiseks.
- 9. Taasesitus** - vajutage, et avada video taasesitusliides, kus saate vaadata ja kustutada salvestatud videofaile ja pilte.
- 10. Kaitsta faili** - salvestamise ajal vajutage nuppu, et kaitsta jooksvat videot. Kui mälukaardil saab ruumi otsa, ei kirjutata kaitstud faile üle. Vajutage nuppu salvestamise esimese 40 sekundi jooksul, et lukustada ainult praegune segment, vajutage seda pärast 40 sekundit salvestamist, et lukustada praegune segment ja järgmine segment.

Audio

Võite valida sobivaima heliväljundi meetodi vastavalt sõiduki tegelikele tingimustele.

- 1. Native Audio** – kasutage seadme kõlareid muusika ja helide esitamiseks.
- 2. AUX Audio** - kasutage oma sõiduki audiosüsteemi, ühendades seadme 3,5 mm audio porti.
- 3. FM Audio** - kasutage oma sõiduki audiosüsteemi, ühendades seadme FM-saatjaga sagedusel 88–108 MHz. Kui seadme FM-sagedusala on seatud sama sagedusele kui sõiduki FM-saatja, edastatakse heli kohalikust kõlarist sõiduki audiosüsteemi.
- 4. BT Audio** - kasutage sõiduki audiosüsteemi, ühendades seadme Bluetoothi kaudu. Seda režiimi toetatakse ainult siis, kui CarPlay või Android Auto ühendus on loodud.

Bluetooth

- 1. Bluetooth-ühendus** – sirvige läheduses olevaid Bluetooth-seadmeid. Kui Bluetooth ei ole ühendatud, vajutage nuppu „Restart“ (Taaskäivita), et Bluetooth käsitsi taaskäivitada. Vajutage nuppu „Unpair“ (Lahti ühendada), et ühendus katkestada ja sidumine tühistada.
- 2. Muusika BT kaudu** – juhtige muusika taasesitust Bluetoothi kaudu ühendatud mobiiltelefonis.
- 3. Telefon BT kaudu** – pärast mobiiltelefoni ühendamist Bluetoothiga saab seadme kaudu helistada.

Seaded

Salvestamine

Vesimärgi teave – lülita sisse või välja videofailis aja ja kuupäeva kuvamine.

Mikrofon – lülita sisse või välja helisalvestus.

Salvestamise kestus – reguleeri salvestatud videote pikkust (vaikimisi pikkus on 1 min).

Välkumisvastane – reguleeri välkumisvastase sagedust.

Ekraan

LCD-taustvalgustus – LCD-taustvalguse heleduse käsitsi seadistamine.

Ekraani puhkeolek – kui salvestaja jõuab seadistatud puhkeoleku ajani ilma ühegi toiminguta, lülitub ekraanisäästja automaatselt sisse.

Ekraanisäästja kuvamine – aja ja kuupäeva asukoha reguleerimine ekraanisäästjal.

Avastamine

Kokkupõrke tundlikkus – seadistage sisseehitatud kokkupõrkeanduri tundlikkuse tase.

Toiteallika režiim – toiteallika režiim tuvastatakse automaatselt vastavalt tegelikule laadimisolukorrale.

Ladustamine

Kontrollige SD-kaardi olekut ja kaardi kogumahtu, vajutage mälukaardi vormindamiseks **Format**.

Wi-Fi

Wi-Fi - lülitage oma seadme Wi-Fi-võrk sisse/välja, kontrollige SSID-d ja parooli.

Wi-Fi kanal - valige Wi-Fi kanalite arv (36 või 149). Mõnes riigis võivad kohalike Wi-Fi-seadmete sagedused põhjustada probleeme ekraani valimisega, selliste probleemide korral valige seadetes 149 Wi-Fi-kanalit.

Süsteem

Puudutusheli – puudutusheli sisse-/väljalülitamine.

Keel – seadme kasutajaliidese keele valimine.

Aeg – praeguse kuupäeva ja kellaaja seadistamine.

Helitugevus – helitugevuse reguleerimine.

Parkimisabi kalibreerimine – vajutage, et kalibreerida parkimisabi joonte asendit.

Tehaseandmete taastamine – vajutage, et taastada seadme tehase vaikimisi seaded.

Ekraaniprojektsioon

Projektsiooniriba – lülita sisse või välja täiendava liidese kuvamine, kui ekraan on projitseeritud.

Juhi asend – vali parempoolne või vasakpoolne rooliratta asend, et juhtpaneel kuvataks õigesti, kui ühendad CarPlay või Android Auto.

Süsteemi info

Kontrollige oma seadme tarkvaraversiooni.

Paigaldamine

Seadme paigaldamine peab toimuma kvalifitseeritud personali poolt, kellel on selleks vajalikud oskused. Kaabli paigaldamiseks võib olla vaja spetsiaalseid tööriistu või seadmeid. Veenduge, et need tööd toimuvad ohutult. Kõik seadme paigaldustööd tuleb teha mootor välja lülitatuna.

EE

1. Aseta microSD-kaart seadmesse. Kasuta kiiret SD-kaarti (klass U3 või kõrgem); mahutavus peaks olema maksimaalselt 256 GB.



- Seadme ja/või SD-kaardi rikke vältimiseks ärge sisestage ega eemaldage SD-kaarti seadme töötamise ajal.
- Enne microSD-kaardi kasutamist vormindage see seadmes, et vältida andmevigu. SD-kaardi vormindamiseks valige seadete režiimis „Salvestusruum“, seejärel „Vorminda mälukaart“ ja kinnitage valik.

2. Paigaldage kinnitusalususe oma sõiduki armatuurlaudale.
3. Paigaldage seade kinnitusalusesele.
4. Ühendage seade autolaadijaga, viige see põrandamati alt läbi ja ühendage see sigaretisüütajaga.
5. Ühendage seade tagumise kaamera kaabliga ja peidake see salongi vahede vahele, ulatudes kuni pagasiruumi numbritulelaterna asukohani.
6. Paigaldage ja kinnitage tagumine kaamera numbritahvli kohale.
7. Viige tagumise kaamera kaabel numbritahvli valgusti vahelt läbi ja ühendage kaamera.
8. Kui vajate tagurdamisel tagurpidi vaate funktsiooni, võite ühendada ühe punase tagurdamisel aktiveeruva juhtme tagurdamisel tagurpidi valgusti toiteallika 12 V positiivse klemmiga.

Märkus. Enne ühendamist on soovitatav kontrollida vooluahelat multimeetriga. Vale ühendus võib seadet kahjustada. Pinge alandamise liini puhul: B+ pikk toiteallikas, ACC ja pinge alandamise liini positiivne klemm tuleb ühendada kontrolleri kaitsmekarbis ning musta negatiivse klemmiga saab maandada raud.

Navitel DVR Center rakenduse paigaldamine

1. Laadige alla ja installige Navitel DVR Center oma nutitelefoni või tahvelarvutisse mobiilseadme rakenduste poest. Rakenduse saate alla laadida ka QR-koodi skaneerides.
2. Lülita Wi-Fi sisse ja Bluetooth välja DVR-menüüs ja mobiilseadme seadetes.
3. Mobiilseadme Wi-Fi-seadetes valige seadme loendist sobiv seade, millega ühenduda. Seadmega ühenduse loomiseks kasutage parooli 12345678 või 1234567890.
4. Käivitage Navitel DVR Center rakendus ja veenduge, et rakendus on seadmega ühenduse loonud.
5. Navitel DVR Center rakenduse abil saate seadme konfigureerida, selle püsivara uuendada, salvestatud videod ja fotod oma mobiilseadmesse salvestada jne.

EE



Google Play



App Store



AppGallery

Ettevaatusabinõud

- Kasutage ainult originaalse laadija adapterit. Teise adapteri kasutamine võib seadme akule kahjulikult mõjuda. Kasutage ainult tootja poolt heaks kiidetud lisaseadmeid.
- Lubatud ümbritseva õhu temperatuur töörežiimis: 0 kuni +35 °C. Ladustamistemperatuur: +5 kuni +45 °C. Suhteline õhuniiskus: 5% kuni 90% ilma kondensatsioonita (25 °C).
- Hoidke seade eemal tuleallikatest, et vältida plahvatust või tulekahju.
- Ärge avaldage seadmele füüsilist mõju.
- Vältige seadme kokkupuudet elektromagnetilise kiirguse allikatega.
- Hoidke tagumise kaamera objektiiv puhas. Ärge kasutage toote puhastamiseks kemikaale ega puhastusvahendeid; lülitage seade enne puhastamist alati välja.
- Järgige rangelt seadme kasutamise piirkonna seadusi ja õigusakte. Seda seadet ei tohi kasutada ebaseaduslikel eesmärkidel.
- Ärge lahti monteerige ega parandage seadet ise. Seadme rikke korral pöörduge teeninduskeskuse poole.

NAVITEL s.r.o. deklareerib, et seade NAVITEL DS1020 ühildub Euroopa direktiiviga RED 2014/53/EU. Vastavusdeklaratsiooni täistekst on saadaval järgmisel Interneti-aadressil: www.navitel.com/declaration_of_conformity

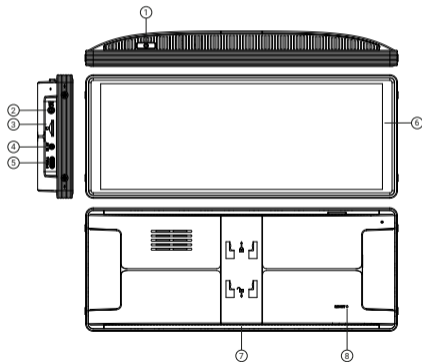
Kasutusjuhendi uusim versioon on kättesaadav veebisaidil <https://navitel.com>

Introduction

Dear Customer!

Thank you for purchasing this NAVITEL® product.

NAVITEL DS1020 is a multifunctional smart car device with many features that are described in this User Manual. Please read the manual carefully before using the device and keep it for future reference.



Device layout

1. Power button
2. 3.5mm audio port
3. MicroSD card slot
4. Rearview camera port
5. USB-C port
6. Display
7. Mounting bracket
8. Reset button

Package contents

- Smart car device DS1020
- Car charger 12/24 V
- USB-A - USB-C charging cable
- Rear camera with video cable
- Mounting stand
- User manual
- Warranty card
- Spare mount sticker, 2 pcs.

Specifications

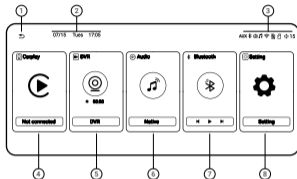
Model		NAVITEL DS1020
Processor		CV1812H-A
Display		10.26", 1600 × 600, IPS, capacitive
Rear camera	Sensor	GC2083 Night Vision
	View angle	140°
Recording format		MOV
Video resolution		1920 × 1080 (Full HD) 30 FPS
Memory		MicroSD card
MicroSD card capacity		Max. 256 GB

Bluetooth	BT 4.2
Wi-Fi	802.11 ac
G-sensor	Yes
Battery	Farad capacitor, 5.5 V, 5 F
Rear camera ingress protection rating	IP67
Language*	Czech, English, Estonian, German, Hungarian, Latvian, Lithuanian, Polish, Romanian, Russian, Slovak

Note. The package, appearance, specifications that do not change the overall functionality of the device may be changed by the manufacturer without prior notice.

***Note.** The list of languages may be changed by the manufacturer in future firmware updates.

Home screen



- 1. Return** - returns you to the previous screen.
- 2. Date, time** - displays current date and time.
- 3. Status bar** - displays current statuses of screen projection, Bluetooth connection, audio source, Wi-Fi, camera status, memory card and current volume level.
- 4. Screen projection** - press to select a pairing method with your phone.
- 5. DVR** - press to enter recording interface.
- 6. Audio** - press to select the preferred audio source.
- 7. Bluetooth** - press to customize your Bluetooth settings.
- 8. Settings** - press to access Settings menu.

Screen projection

You can choose the connection protocol that suits you best between CarPlay, Android Auto, AirPlay and Mirror Cast.

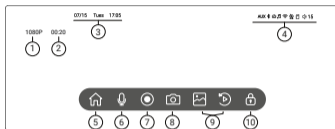
1. CarPlay. Connect your iPhone to the device via BT, and select «Use CarPlay» in the pop-up box on your phone. After connecting, you can use CarPlay to make calls, navigate and play music.

2. Android Auto. Connect your Android phone to the device via BT, and select «Wireless Android Auto» in the Android Auto settings on your phone. After connecting, you can use Android Auto to make calls, navigate and play music.

3. AirPlay. Use your iPhone to connect to the Wi-Fi of the device. Find the screen projection option in the phone menu bar, and link with the device. This will allow you to display the phone screen on the screen of the device, providing wider field of vision.

4. Mirror Cast. Use your Android phone to connect to the Wi-Fi of the device. Find the screen projection option in the phone menu bar, and link with the device. This will allow you to display the phone screen on the screen of the device, providing wider field of vision.

DVR



- 1. Video resolution.**
- 2. Video duration.**
- 3. Date, time** - displays current date and time.
- 4. Status bar** - displays current statuses of screen cast, Bluetooth connection, audio source, Wi-Fi, cameras, memory card and current volume level.
- 5. Home** - takes you back to Home screen.
- 6. Microphone** - press to turn the microphone off or on.
- 7. Record** - press to start/stop recording.
- 8. Photo** - press to take a picture.
- 9. Playback** - press to enter the video playback interface, where you can watch and delete recorded video-files and pictures.
- 10. Protect file** - when recording, press the button to protect current video. If the memory card runs out of space, protected files will not be overwritten. Press the button in the first 40 seconds of recording to lock only the current segment, press it after 40 seconds of recording to lock the current segment and the next segment.

Audio

You can select your preferred audio output method according to the actual vehicle conditions.

- 1. Native Audio** - use the device's speakers to play music and sounds.
- 2. AUX Audio** - use your vehicle's audio system by connecting to the device via 3.5 mm audio port.
- 3. FM Audio** - use your vehicle's audio system by connecting to the device via FM transmitter at 88-108 MHz. When the FM frequency band of device is set to the same frequency as that of the vehicle's FM transmitter, the sound is transferred from the local speaker to the vehicle's audio system.
- 4. BT Audio** - use your vehicle's audio system by connecting to the device via Bluetooth. This mode is supported only when CarPlay or Android Auto connection is established.

Bluetooth

- 1. Bluetooth connection** - browse Bluetooth devices nearby. If you find that the Bluetooth is not connected, press the **Restart** button to manually restart the Bluetooth. Press the **Unpair** button to disconnect and cancel the pairing.
- 2. Music via BT** - control music playback on a mobile phone connected via Bluetooth.
- 3. Phone via BT** - after the mobile phone is connected to Bluetooth, calls can be made by dialing through the device.

Settings

Record

Watermark information - turn the display of time and date in the video file on or off.

Microphone - turn audio recording on or off.

Recording duration - adjust the length of the recorded videos (default length is 1 min.).

Antiflicker - adjust the antiflicker frequency.

Display

LCD backlight - manually set LCD backlight brightness.

Screen sleep - when recorder reaches the set sleep time without any operation, it will automatically turn on the screensaver.

Screensaver display - adjust the position of time and date on the screen saver.

Detection

Collision sensitivity - set the sensitivity level of built-in collision sensor.

Power supply mode - power supply mode is automatically identified according to the actual charging situation.

Storage

Check SD card status and total card capacity, press **Format** to format the memory card.

Wi-Fi

Wi-Fi - turn your device's Wi-Fi network on/off, check SSID and password.

Wi-Fi channel - choose the number of Wi-Fi channels (36 or 149). In some countries the frequencies of local Wi-Fi devices may cause problems with screen casting, in case of such problems select 149 Wi-Fi channels in Settings.

System

Touch sound - turn the touch sound on/off.

Language - set the language of device interface.

Time - set your current date and time.

Volume - adjust the volume level.

Parking assist calibration - press to calibrate the position of the parking assist lines.

Factory data reset - press to reset the device to factory defaults.

Projection

Projection toolbar - enable or disable display of additional interface when the screen is cast.

Driver position - select the right or left steering wheel position for the control panel to display correctly when connecting CarPlay or Android Auto.

System info

Check your device's software version.

Installation

It is strongly recommended that the installation of the device be carried out by qualified personnel with the necessary skills. Special tools or devices may be required for cable routing. Ensure that these works are carried out safely. All installation work on the device must be carried out with the engine turned off.

1. Put the microSD card into the device. Use a high-speed SD card (Class U3 or above); capacity should be 256 GB max.



- To avoid malfunctions of the device and / or SD-card, don't insert and remove SD-card during device operation.
- Before using a microSD card, please format it inside the device to avoid data errors. To format the SD-card in Settings mode select Storage, then select Format memory card and confirm it.

2. Install the mounting stand on the dashboard of your vehicle.
3. Install the device on the mounting stand.
4. Connect the device to the car charger, pass it under the floor mat, and then connect it to the cigarette lighter.
5. Connect the device to the rear camera cable and hide it into the gap of the interior, extending all the way to the license plate position in the trunk.
6. Install and secure the rear camera above the license plate.
7. Pass the rear camera cable through the gap of the license plate light and connect the camera.
8. If you need the reversing rearview function, you can connect a single red reversing trigger wire to the 12V positive terminal of the reversing taillight power supply.

Note. Before connecting, it is recommended to check the power circuit with a multimeter. Incorrect connection may damage the device. For the voltage reduction line: The B+ long power supply, ACC and the positive terminal of the voltage reduction line should all be connected to the controller in the fuse box, and the black negative terminal can be grounded with iron.

Navitel DVR Center app installation

1. Download and install Navitel DVR Center on your smartphone or tablet from the application store on your mobile device. You can also download the app by scanning the QR code.
2. Turn on Wi-Fi and turn off Bluetooth in the DVR Menu and in the settings of your mobile device.
3. In the Wi-Fi settings on your mobile device, select the device from the list of available connections to connect to it. To connect to the device, use the password 12345678 or 1234567890.
4. Launch the Navitel DVR Center application and make sure that the application has established a connection with the device.
5. Using the Navitel DVR Center application, you can configure the device, update its firmware, save captured videos and photos to your mobile device, etc.

EN



Google Play



App Store



AppGallery

Precautions

- Use only the original charger adapter. Using another adapter may negatively affect the device's battery. Use accessories only approved by manufacturer.
- Permissible ambient temperature in operating mode: 0 to +35 °C. Storage temperature: +5 to +45 °C. Relative humidity: 5% to 90% without condensation (25 °C).
- Put the device away from fire sources to avoid explosion or fire.
- Do not expose the device to physical impacts.
- Avoid contacting the device with sources of electromagnetic radiation.
- Keep the lens of rear camera clean. Do not use chemicals or detergents to clean the product; always turn off the device before cleaning.
- Strictly follow the laws and regulatory acts of the region where the device is used. This device can not be used for illegal purposes.
- Do not disassemble or repair device by yourself. In case of device failure, contact the service center.

EN

NAVITEL s.r.o. hereby declares that the device NAVITEL DS1020 is compatible with the European directive RED 2014/53/EU. The full text of Declaration of conformity is available at the following internet address: www.navitel.com/declaration_of_conformity

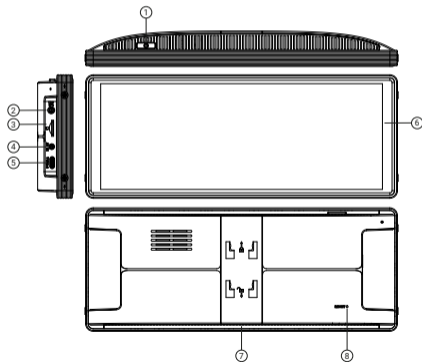
The up-to-date version of the user manual is available on the website <https://navitel.com>

Bevezetés

Tisztelt Vásárló!

Köszönjük, hogy megvásárolta ezt a NAVITEL® terméket.

A NAVITEL DS1020 egy multifunkcionális okosautó-eszköz, amely számos funkcióval rendelkezik, amelyek leírását ez a felhasználói kézikönyv tartalmazza. Kérjük, olvassa el figyelmesen a kézikönyvet a készülék használata előtt, és őrizze meg későbbi felhasználás céljából.



A készülék alkatrészei

1. Bekapcsológomb
2. 3,5 mm-es audio csatlakozó
3. MicroSD kártyahely
4. Hátsó kamera csatlakozó
5. USB-C csatlakozó
6. Kijelző
7. Rögzítő konzol
8. Visszaállítási gomb

Csomag tartalma

- Intelligens autóeszköz DS1020
- Autós töltő 12/24 V
- USB-A – USB-C töltőkábel
- Hátsó kamera videokábel
- Rögzítőállvány
- Felhasználói kézikönyv
- Garanciaártya
- Tartalék rögzítőmatrica, 2 db.

Műszaki adatok

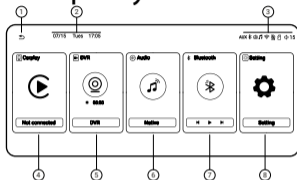
Modell		NAVITEL DS1020
Processzor		CV1812H-A
Képernyő		10.26", 1600 × 600, IPS, kapacitív
Hátsó kamera	Érzékelő	GC2083, Éjjellátó
	Látószög	140°
Felvétel formátuma		MOV
Videó felbontása		1920 × 1080 (Full HD) 30 FPS
Memória		MicroSD kártya
MicroSD kártya kapacitása		Max. 256 GB

Bluetooth	BT 4.2
Wi-Fi	802.11 ac
G-érzékelő	Igen
Akkumulátor	Farad kondenzátor, 5.5 V, 5 F
Hátsó kamera behatolás elleni védelmi besorolás	IP67
Nyelv*	Cseh, Angol, Észt, Német, Magyar, Litván, Lett, Lengyel, Román, Orosz, Szlovák, Slovak

Megjegyzés. Az eszköz általános funkcionalitását nem módosító csomagolást, megjelenést, specifikációkat a gyártó előzetes értesítés nélkül megváltoztathatja.

***Megjegyzés.** Új nyelvi csomagok adhatók hozzá a jövőbeni firmware-frissítésekhez.

Kezdőképernyő



- 1. Vissza** – visszatér az előző képernyőre.
- 2. Dátum, idő** – megjeleníti az aktuális dátumot és időt.
- 3. Állapotjelző sáv** – megjeleníti a képernyővetítés, a Bluetooth-kapcsolat, az audioforrás, a Wi-Fi, a kamera állapota, a memóriakártya és az aktuális hangerő szintjének aktuális állapotát.
- 4. Képernyővetítés** – nyomja meg a telefon párosítási módjának kiválasztásához.
- 5. DVR** – nyomja meg a felvételi felület megnyitásához.
- 6. Audio** – nyomja meg a kívánt audioforrás kiválasztásához.
- 7. Bluetooth** – nyomja meg a Bluetooth-beállítások testreszabásához.
- 8. Beállítások** – nyomja meg a Beállítások menü megnyitásához.

Képernyős vetítés

A CarPlay, Android Auto, AirPlay és Mirror Cast közül kiválaszthatja az Önnek legmegfelelőbb csatlakozási protokollt.

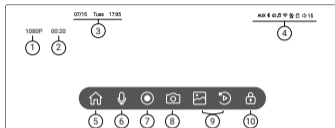
1. CarPlay. Csatlakoztassa iPhone készülékét a készülékhez BT-n keresztül, és válassza a „CarPlay használata” lehetőséget a telefonon megjelenő felugró ablakban. A csatlakoztatás után a CarPlay segítségével telefonálhat, navigálhat és zenét játszhat le.

2. Android Auto. Csatlakoztassa Android telefonját a készülékhez BT-n keresztül, és válassza a „Vezeték nélküli Android Auto” lehetőséget a telefon Android Auto beállításában. A csatlakoztatás után az Android Auto segítségével telefonálhat, navigálhat és zenét játszhat le.

3. AirPlay. Használja az iPhone-t a készülék Wi-Fi hálózatához való csatlakozáshoz. Keresse meg a telefon menüsorában a képernyő kivetítése opciót, és lépjen kapcsolatba a készülékkel. Ez lehetővé teszi, hogy a telefon képernyőjét a készülék képernyőjén jelenítse meg, szélesebb látómezőt biztosítva.

4. Mirror Cast. Android telefonoddal csatlakozz a készülék Wi-Fi hálózatához. Keresse meg a telefon menüsorában a képernyő kivetítése opciót, és lépjen kapcsolatba a készülékkel. Ez lehetővé teszi, hogy a telefon képernyőjét a készülék képernyőjén jelenítse meg, szélesebb látómezőt biztosítva.

DVR



- Videófelbontás.**
- Videó időtartama.**
- Dátum, idő** - megjeleníti az aktuális dátumot és időt.
- Állapotjelző sáv** - megjeleníti a képernyővetítés, a Bluetooth-kapcsolat, az audioforrás, a Wi-Fi, a kamera állapota, a memóriakártya és az aktuális hangerő szintjének aktuális állapotát.
- Otthon** - visszavisz a kezdőképernyőre.
- Mikrofon** - nyomja meg a mikrofon ki- vagy bekapcsolásához.
- Felvétel** - nyomja meg a felvétel indításához/leállításához.
- Fotó** - nyomja meg a kép készítéséhez.
- Lejátszás** - nyomja meg a gombot a videólejátszó felületre való belépéshez, ahol megnézheti és törölheti a rögzített videófájlokat és képeket.
- Fájl védelme** - felvétel közben nyomja meg a gombot az aktuális videó védelméhez. Ha a memóriakártyán elfogy a hely, a védett fájlok nem íródnak felül. Nyomja meg a gombot a felvétel első 40 másodpercében, hogy csak az aktuális szegmenst zárolja, nyomja meg 40 másodperc felvétel után, hogy az aktuális szegmenst és a következő szegmenst zárolja.

Audio

A jármű tényleges állapotának megfelelően kiválaszthatja a kívánt hangkimeneti módot.

- Natív Audio** - a készülék hangszóróin keresztül lehet zenét és hangokat lejátszani.
- AUX Audio** - a jármű audio rendszerét lehet használni, ha a készüléket 3,5 mm-es audio csatlakozóval csatlakoztatják.
- FM Audio** - a jármű audio rendszerét lehet használni, ha a készüléket 88–108 MHz-es FM adóval csatlakoztatják. Ha a készülék FM frekvenciasávja ugyanarra a frekvenciára van beállítva, mint a jármű FM-adója, a hang a helyi hangszóróból a jármű audiorendszerébe kerül átvitelre.
- BT Audio** - használja járműve audiorendszerét úgy, hogy Bluetooth-on keresztül csatlakozik a készülékhez. Ez a mód csak akkor támogatott, ha CarPlay vagy Android Auto kapcsolat van létrehozva.

Bluetooth

- Bluetooth-kapcsolat** - a közelben lévő Bluetooth-eszközök böngészése. Ha úgy találja, hogy a Bluetooth nincs csatlakoztatva, nyomja meg az **Újraindítás** gombot a Bluetooth kézi újraindításához. Nyomja meg a **Párosítás** megszüntetése gombot a kapcsolat megszüntetéséhez és a párosítás törléséhez.
- Zene BT-n keresztül** - a Bluetooth-on keresztül csatlakoztatott mobiltelefonon történő zenehallgatás vezérlése.
- Telefon BT-n keresztül** - miután a mobiltelefon csatlakozott a Bluetooth-hoz, a készüléken keresztül tárcsázva lehet hívásokat kezdeményezni.

Beállítások

Felvétel

Vizjel információk - be- vagy kikapcsolja az idő és a dátum megjelenítését a videofájlbán.

Mikrofon - be- vagy kikapcsolja az audiofelvételt.

Felvétel időtartama - beállítja a rögzített videók hosszát (az alapértelmezett hossz 1 perc).

Villódzásgátló - beállítja a villódzásgátló frekvenciáját.

Kijelző

LCD háttérvilágítás - az LCD háttérvilágítás fényerejének kézi beállítása.

Képernyő alvó mód - ha a felvevő a beállított alvó időtartamot elérte, és nem végzett semmilyen műveletet, automatikusan bekapcsolja a képernyővédőt.

Képernyővédő megjelenítése - az idő és a dátum pozíciójának beállítása a képernyővédőn.

Észlelés

Ütközésérzékenység - állítsa be a beépített ütközésérzékelő érzékenységi szintjét.

Tápellátási mód - a tápellátási mód automatikusan azonosítható a tényleges töltési helyzet alapján.

Tárolás

Ellenőrizze a SD-kártya állapotát és a kártya teljes kapacitását, majd nyomja meg a **Formátum** gombot a memóriakártya formázásához.

Wi-Fi

Wi-Fi - kapcsolja be/kikapcsolja a készülék Wi-Fi hálózatát, ellenőrizze az SSID-t és a jelszót.

Wi-Fi csatorna - válassza ki a Wi-Fi csatornák számát (36 vagy 149). Egyes országokban a helyi Wi-Fi eszközök frekvenciája problémákat okozhat a képernyő castinggal, ilyen problémák esetén válassza a 149 Wi-Fi csatornát a Beállításokban.

Rendszer

Érintéshang - az érintéshang be-/kikapcsolása.

Nyelv - az eszköz felületének nyelvének beállítása.

Idő - az aktuális dátum és idő beállítása.

Hangerő - a hangerő szintjének beállítása.

Parkolóasszisztens kalibrálása - nyomja meg a gombot a parkolóasszisztens vonalak pozíciójának kalibrálásához.

Gyári adatok visszaállítása - nyomja meg a gombot az eszköz gyári alapértékek visszaállításához.

Vetítés

Vetítési eszköztár - engedélyezze vagy tiltsa le a kiegészítő felület megjelenítését, amikor a képernyőt vetíti.

Vezetőülés - válassza ki a jobb vagy bal oldali kormánypozíciót, hogy a vezérlőpanel megfelelően jelenjen meg, amikor CarPlay-t vagy Android Auto-t csatlakoztat.

Rendszerinformáció

Ellenőrizze a készülék szoftverének verzióját.

Üzembe helyezés

It is strongly recommended that the installation of the device be carried out by qualified personnel with the necessary skills. Special tools or devices may be required for cable routing. Ensure that these works are carried out safely. All installation work on the device must be carried out with the engine turned off.

1. Helyezze be a microSD kártyát a készülékbe. Használjon nagy sebességű SD kártyát (U3 vagy annál magasabb osztályú); a kapacitás legfeljebb 256 GB lehet.



- A készülék és/vagy az SD-kártya meghibásodásának elkerülése érdekében ne helyezze be és ne vegye ki az SD-kártyát a készülék működése közben.
- A microSD-kártya használata előtt formázza azt a készüléken belül, hogy elkerülje az adathibákat. Az SD-kártya formázásához a Beállítások módban válassza a Tárolás lehetőséget, majd válassza a Memóriakártya formázása lehetőséget, és erősítse meg a műveletet.

2. Szerelje fel a tartóállványt a jármű műszerfalára.
3. Szerelje fel a készüléket a tartóállványra.
4. Csatlakoztassa a készüléket az autós töltőhöz, vezesse át a szőnyeg alatt, majd csatlakoztassa a szivargyűjtőhöz.
5. Csatlakoztassa a készüléket a hátsó kamera kábeléhez, és rejtse el a belső tér részében, egészen a csomagtartóban található rendszámtábla helyéig.
6. Szerelje fel és rögzítse a hátsó kamerát a rendszámtábla felett.
7. Vezesse át a hátsó kamera kábelt a rendszámtábla világításának rést, és csatlakoztassa a kamerát.
8. Ha szüksége van a tolató visszapillantó funkcióra, csatlakoztathat egy piros tolató indító vezetékét a tolató hátsó lámpa tápellátásának 12 V-os pozitív pólusához.

Megjegyzés. Csatlakoztatás előtt ajánlatos multiméterrel ellenőrizni az áramkört. A helytelen csatlakoztatás károsíthatja a készüléket. A feszültségcsökkentő vezeték esetében: a B+ hosszú tápegységet, az ACC-t és a feszültségcsökkentő vezeték pozitív pólusát mind a biztosítékdobozban lévő vezérlőhöz kell csatlakoztatni, a fekete negatív pólus pedig vasalóval földelhető.

A Navitel DVR Center applikáció telepítése

1. Töltse le és telepítse a Navitel DVR Center-t okostelefonjára vagy táblagépre a mobilszközén található alkalmazásboltból. Az alkalmazást a QR-kód beolvasásával is letöltheti.
2. Kapcsolja be a Wi-Fi-t és kapcsolja ki a Bluetooth-t a DVR menüben és a mobilkészülék beállításaiban.
3. A mobilkészülék Wi-Fi beállításában válassza ki a smart moto eszközt a rendelkezésre álló kapcsolatok listájából, hogy csatlakozhasson hozzá. Az okos moto eszközhöz való csatlakozáshoz használja a 12345678 vagy a 1234567890 jelszót.
4. Indítsa el a Navitel DVR Center alkalmazást, és győződjön meg arról, hogy az alkalmazás kapcsolatot létesített az smart moto eszközzel.
5. A Navitel DVR Center alkalmazás segítségével konfigurálhatja az intelligens moto eszközt, frissítheti a firmware-t, mentheti a rögzített videókat és fényképeket a mobilszközére stb.



Google Play



App Store



AppGallery

Elővigyázatossági intézkedések

- Csak az eredeti töltőadaptert használja. Más adapter használata káros hatással lehet a készülék akkumulátorára. Csak a gyártó által jóváhagyott kiegészítőket használjon.
- Megengedett környezeti hőmérséklet üzemmódban: 0 és +35 °C között. Tárolási hőmérséklet: +5 és +45 °C között. Relatív páratartalom: 5% és 90% között, kondenzáció nélkül (25 °C).
- A robbanás vagy tűz elkerülése érdekében tartsa a készüléket tűzforrásoktól távol.
- Ne tegye ki a készüléket fizikai ütéseknek.
- Kerülje a készülék elektromágneses sugárzásnak való kitétségét.
- Tartsa tisztán a hátsó kamera lencséjét. Ne használjon vegyszereket vagy tisztítószereket a termék tisztításához; tisztítás előtt mindig kapcsolja ki a készüléket.
- Szigorúan tartsa be a készülék használatának helye szerinti régió törvényeit és szabályozási aktusait. Ez a készülék nem használható illegális célokra.
- Ne szerelje szét és ne javítsa meg a készüléket saját maga. A készülék meghibásodása esetén vegye fel a kapcsolatot a szervizközponttal.

HU

NAVITEL s.r.o. kijelenti, hogy a NAVITEL DS1020 megfelel a RED 2014/53/EU irányelv előírásainak. A Megfelelőségi igazolás teljes szövege az alábbi címen található: www.navitel.com/declaration_of_conformity

A felhasználói kézikönyv legfrissebb verziója elérhető a <https://navitel.com> weboldalon.

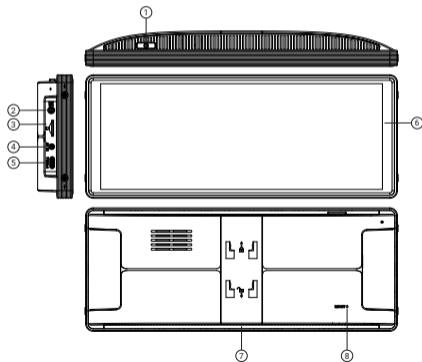
Įvadas

Gerbiami klientai!

Dėkojame už įsigytą NAVITEL® produktą.

NAVITEL DS1020 yra daugiafunkcinis išmanusis automobilinis įrenginys, turintis daugybę funkcijų, kurios aprašytos šioje vartotojo instrukcijoje.

Prieš naudodami įrenginį, atidžiai perskaitykite instrukciją ir ją išsaugokite ateityje.



Įrenginio vaizdas

1. Įjungimo mygtukas
2. 3,5 mm garso jungtis
3. MicroSD kortelės lizdas
4. Galinės kameros jungtis
5. USB-C jungtis
6. Ekranas
7. Tvirtinimo laikiklis
8. Atstatymo mygtukas

Pakuotės turinys

- Išmanusis automobilinis įrenginys DS1020
- Automobilinis įkroviklis 12/24 V
- USB-A – USB-C įkrovimo kabelis
- Galinė kamera su vaizdo kabeliu
- Tvirtinimo stovas
- Naudojimo instrukcija
- Garantijos kortelė
- Atsarginės tvirtinimo lipdukės, 2 vnt.

Specifikacijos

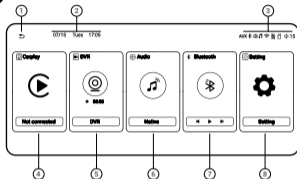
Modelis		NAVITEL DS1020
Procesorius		CV1812H-A
Ekranas		10.26", 1600 × 600, IPS, talpinis
Galinė kamera	Jutiklis	GC2083, Naktinis matymas
	Matymo kampas	140°
Įrašymo formatas		MOV
Vaizdo raiška		1920 × 1080 (Full HD) 30 FPS
Atmintis		MicroSD kortelė

MicroSD kortelės talpa	Max. 256 GB
Bluetooth	BT 4.2
Wi-Fi	802.11 ac
G-jutiklis	Taip
Baterija	Farado kondensatorius, 5.5 V, 5 F
Galinės kameros apsaugos nuo įsiliejimo klasė	IP67
Kalba*	Čekų, Anglų, Estų, Vokiečių, Vengrų, Latvių, Lietuvių, Lenkų, Rumunų, Rusų, Slovakų

Pastaba. pakuotę, išvaizdą, specifikacijas, kurios nekeičia bendro įrenginio funkcionalumo, gamintojas gali keisti be išankstinio įspėjimo.

***Pastaba.** Būsimuose programinės įrangos atnaujinimuose gali būti pridėti nauji kalbų paketai.

Pagrindinis ekranas



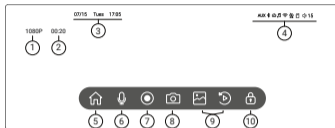
- 1. Grįžti** – grįžta į ankstesnį ekraną.
- 2. Data, laikas** – rodo dabartinę datą ir laiką.
- 3. Būsenos juosta** – rodo dabartinę ekrano projekcijos, Bluetooth ryšio, garso šaltinio, Wi-Fi, kameros būseną, atminties kortelę ir dabartinį garso stiprumą.
- 4. Ekrano projekcija** – paspauskite, kad pasirinkite suporavimo su telefonu metoda.
- 5. DVR** – paspauskite, kad patektumėte į įrašymo sąsają.
- 6. Garso įrašas** – paspauskite, kad pasirinkite pageidaujimą garso šaltinį.
- 7. Bluetooth** – paspauskite, kad pritaikytumėte „Bluetooth“ nustatymus.
- 8. Nustatymai** – paspauskite, kad patektumėte į nustatymų meniu

Ekranų projekcija

Galite pasirinkti jums tinkamiausią ryšio protokolą iš CarPlay, Android Auto, AirPlay ir Mirror Cast.

- 1. CarPlay.** Prijunkite „iPhone“ prie įrenginio per BT ir telefono iššokančiame lange pasirinkite „Use CarPlay“. Prijungę galite naudoti „CarPlay“ skambinti, naršyti ir groti muziką.
- 2. Android Auto.** Prijunkite „Android“ telefoną prie įrenginio per BT ir „Android Auto“ nustatymuose telefone pasirinkite „Wireless Android Auto“. Prijungę galite naudoti „Android Auto“ skambinti, naršyti ir leisti muziką.
- 3. AirPlay.** Naudokite iPhone, kad prisijungtumėte prie įrenginio „Wi-Fi“. Telefono meniu juostoje raskite ekrano projekcijos parinktį ir susiekite su prietaisu. Tai leis rodyti telefono ekraną prietaiso ekrane, taip užtikrinant platesnį matymo lauką.
- 4. Mirror Cast.** Naudodami „Android“ telefoną prisijunkite prie įrenginio „Wi-Fi“. Telefono meniu juostoje raskite ekrano projekcijos parinktį ir susiekite su prietaisu. Tai leis rodyti telefono ekraną prietaiso ekrane, todėl matymo laukas bus platesnis.

DVR



- Vaizdo įrašų skiriamoji geba.**
- Vaizdo įrašo trukmė.**
- Data, laikas** - rodo dabartinę datą ir laiką.
- Būsenos juosta** - rodo dabartinį ekrano transliacijos, Bluetooth ryšio, garso šaltinio, Wi-Fi, kamerų, atminties kortelės ir dabartinio garso stiprumo lygį.
- Pagrindinis puslapis** - grąžina jus į pagrindinį ekraną.
- Mikrofonas** - paspauskite, kad įjungtumėte arba išjungtumėte mikrofoną.
- Įrašyti** - paspauskite, kad pradėtumėte / sustabdytumėte įrašymą.
- Nuotrauka** - paspauskite, kad padarytumėte nuotrauką.
- Atkūrimas** - paspauskite, kad patektumėte į vaizdo įrašų atkūrimo sąsają, kurioje galite peržiūrėti ir ištrinti įrašytus vaizdo įrašus ir nuotraukas.
- Apsaugoti failą** - įrašymo metu paspauskite mygtuką, kad apsaugotumėte esamą vaizdo įrašą. Jei atminties kortelėje nebeliks vietos, apsaugoti failai nebus perrašyti. Paspauskite mygtuką per pirmąsias 40 įrašymo sekundžių, kad užrakintumėte tik esamą segmentą, paspauskite jį po 40 įrašymo sekundžių, kad užrakintumėte esamą segmentą ir kitą segmentą.

Garso įrašas

Galite pasirinkti pageidaujama garso išvesties metodą pagal faktines transporto priemonės sąlygas.

- Gimtoji garso sistema** - naudokite įrenginio garsiakalbius muzikai ir garsams groti.
- AUX garso sistema** - naudokite savo automobilio garso sistemą, prijungdami įrenginį per 3,5 mm garso jungtį.
- FM garso sistema** - naudokite savo automobilio garso sistemą, prijungdami įrenginį per FM siųstuvą 88–108 MHz dažniu. Kai prietaiso FM dažnių juosta nustatoma į tą patį dažnį kaip ir automobilio FM siųstuvo, garsas perduodamas iš vietinio garsiakalbio į automobilio garso sistemą.
- BT Audio** - naudokite automobilio garso sistemą, prijungdami prietaisą per Bluetooth. Šis režimas palaikomas tik tada, kai nustatytas CarPlay arba Android Auto ryšys.

Bluetooth

- Bluetooth ryšys** - ieškokite artimiausių Bluetooth įrenginių. Jei pastebite, kad Bluetooth nėra prijungtas, paspauskite mygtuką **Restart** (Pradėti iš naujo), kad rankiniu būdu iš naujo paleistumėte Bluetooth. Paspauskite mygtuką **Unpair** (Atjungti porą), kad atjungtumėte ir atšauktumėte poravimą.
- Muzika per BT** - valdykite muzikos grojimą mobiliajame telefone, prijungtame per Bluetooth.
Telefonas per BT - kai mobilusis telefonas prijungtas prie Bluetooth, skambinti galima surinkus numerį per įr.

Nustatymai

Įrašymas

Vandens ženklų informacija – įjunkite arba išjunkite laiko ir datos rodymą vaizdo įrašė.

Mikrofonas – įjunkite arba išjunkite garso įrašymą.

Įrašymo trukmė – nustatykite įrašomų vaizdo įrašų trukmę (numatytoji trukmė yra 1 min.).

Antiflicker – nustatykite antiflicker dažnį.

Ekranas

LCD apšvietimas – rankiniu būdu nustatykite LCD apšvietimo ryškumą.

Ekranų miego režimas – kai įrašymo įrenginys pasiekia nustatytą miego režimo laiką be jokios veiklos, jis automatiškai įjungs ekraną užsklandą.

Ekranų užsklandos rodymas – nustatykite laiko ir datos padėčių ekraną užsklandoje.

Aptikimas

Susidūrimo jautrumas – nustatykite įmontuoto susidūrimo jutiklio jautrumo lygį.

Maitinimo režimas – maitinimo režimas automatiškai nustatomas pagal faktinę įkrovimo situaciją.

Saugojimas

Patikrinkite SD kortelės būseną ir bendrą kortelės talpą, paspauskite

Format (Formatuoti), kad suformatuotumėte atmintį.

Wi-Fi

Wi-Fi – įjunkite ir išjunkite įrenginio Wi-Fi tinklą, patikrinkite SSID ir slaptažodį.

Wi-Fi kanalas – pasirinkite Wi-Fi kanalų skaičių (36 arba 149). Kai kuriose šalyse dėl vietinių Wi-Fi įrenginių dažnių gali kilti problemų dėl ekranų liejimo, todėl jei tokių problemų kyla, nustatymuose pasirinkite 149 Wi-Fi kanalą.

Sistema

Liečiamojo ekranų garsas – įjunkite arba išjunkite liečiamojo ekranų garsą.

Kalba – nustatykite prietaiso sąsajos kalbą.

Laikas – nustatykite dabartinę datą ir laiką.

Garsumas – reguliuokite garsumo lygį.

Parkavimo pagalbos kalibravimas – paspauskite, kad kalibruotumėte parkavimo pagalbos linijų padėčių.

Gamyklinių nustatymų atstatymas – paspauskite, kad prietaisą atstatytumėte į gamyklinius nustatymus.

Projekcija

Projekcijos įrankių juosta – įjunkite arba išjunkite papildomos sąsajos rodymą, kai ekranas yra transliuojamas.

Vairuotojo vieta – pasirinkite dešinę arba kairę vairo padėčių, kad valdymo skydelis būtų rodomas teisingai, kai prijungiate CarPlay arba Android Auto.

Sistemos informacija

Patikrinkite savo prietaiso programinės įrangos versiją.

Įrengimas

Rekomenduojama, kad įrenginį montuotų kvalifikuoti specialistai, turintys reikiamų įgūdžių. Kabelių vedimui gali prireikti specialių įrankių ar prietaisų. Užtikrinkite, kad šie darbai būtų atliekami saugiai. Visi įrenginio montavimo darbai turi būti atliekami išjungus variklį.

- Įdėkite microSD kortelę į įrenginį. Naudokite greitą SD kortelę (klasė U3 ar aukštesnė); talpa turėtų būti ne didesnė kaip 256 GB.



- Siekiant išvengti prietaiso ir (arba) SD kortelės gedimų, nenaudokite ir neišimkite SD kortelės, kai prietaisas veikia.
- Prieš naudodami microSD kortelę, ją suformatuokite prietaiso viduje, kad išvengtumėte duomenų klaidų. Norėdami suformatuoti SD kortelę nustatymų režimu, pasirinkite Saugykla, tada pasirinkite Formatuoti atminties kortelę ir patvirtinkite.

- Įrenkite montavimo stovą ant automobilio prietaisų skydelio.
- Įrenkite įrenginį ant montavimo stovo.
- Prijunkite įrenginį prie automobilio įkroviklio, praveskite jį po kilimėliu ir prijunkite prie cigarečių degiklio.
- Prijunkite įrenginį prie galinės kameros laido ir paslėpkite jį salono tarpoje, išstempdami iki bagažinės numerio ženklų vietos.
- Įrenkite ir pritvirtinkite galinę kamerą virš numerio.
- Pradėkite galinės kameros laidą per numerio apšvietimo angą ir prijunkite kamerą.
- Jei jums reikalinga atbulinės eigos veidrodėlio funkcija, galite prijungti vieną raudoną atbulinės eigos aktyvavimo laidą prie 12 V teigiamojo galo atbulinės eigos galinio žibinto maitinimo šaltinio.

Pastaba. Prieš prijungiant, rekomenduojama patikrinti maitinimo grandinę multimetru. Netinkamas prijungimas gali sugadinti įrenginį. Įtampos mažinimo linijai: ilgas maitinimo šaltinis B+, ACC ir įtampos mažinimo linijos teigiamas terminalas turi būti prijungti prie valdiklio saugiklių dėžutėje, o juodas neigiamas terminalas gali būti įžemintas geležimi.

Programėlės Navitel DVR Center diegimas

1. Atsisiųskite ir įdiekite Navitel DVR Center į savo išmanųjį telefoną ar planšetinį kompiuterį iš savo mobiliojo įrenginio programėlių parduotuvės. Programėlę taip pat galite atsisiųsti nuskaitydami QR kodą.
2. Įjunkite Wi-Fi ir išjunkite Bluetooth DVR meniu ir savo mobiliojo įrenginio nustatymuose.
3. Savo mobiliojo įrenginio Wi-Fi nustatymuose pasirinkite įrenginį iš galimų ryšių sąrašo, kad prisijungtumėte prie jo. Norėdami prisijungti prie įrenginio, naudokite slaptažodį 12345678 arba 1234567890.
4. Paleiskite Navitel DVR Center programą ir įsitikinkite, kad programa užmezgė ryšį su įrenginiu.
5. Naudodami Navitel DVR Center programą, galite konfigūruoti įrenginį, atnaujinti jo programinę įrangą, išsaugoti įrašytus vaizdo įrašus ir nuotraukas savo mobiliajame įrenginyje ir kt.



Google Play



App Store



AppGallery

Atsargumo priemonės

- Naudokite tik originalų įkroviklio adapterį. Naudojant kitą adapterį, gali būti neigiamai paveikta įrenginio baterija. Naudokite tik gamintojo patvirtintus priedus.
- Leistina aplinkos temperatūra darbo režimu: nuo 0 iki +35 °C. Laikymo temperatūra: nuo +5 iki +45 °C. Santykinis drėgnumas: nuo 5 % iki 90 % be kondensato (25 °C).
- Laikykite įrenginį atokiau nuo ugnies šaltinių, kad išvengtumėte sprogdimo ar gaisro.
- Neleiskite, kad įrenginys patirtų fizinį poveikį.
- Venkite prietaiso sąlyčio su elektromagnetinės spinduliuotės šaltiniais.
- Laikykite galinio fotoaparato objektyvą švarų. Naudokite cheminių medžiagų ar ploviklių, kad išvalytumėte produktą; prieš valydami prietaisą visada išjunkite.
- Griežtai laikykitės regiono, kuriame naudojamas prietaisas, įstatymų ir teisės aktų. Šis prietaisas negali būti naudojamas neteisėtais tikslais.
- Negalima savarankiškai išardyti ar remontuoti prietaiso. Jei prietaisas sugedo, kreipkitės į aptarnavimo centrą.

LT

NAVITEL s.r.o. pareiškia, kad NAVITEL DS1020 yra suderinamas su Direktyva RED 2014/53/EU. Visas atitikties deklaracijos tekstas pateikiamas šiuo interneto adresu: www.navitel.com/declaration_of_conformity

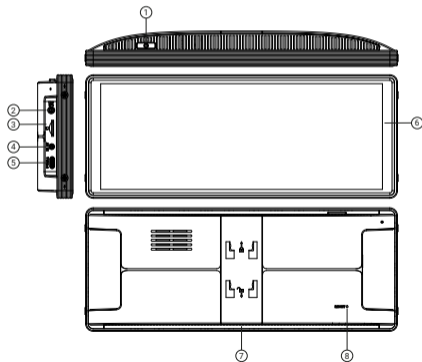
Naujausia vartotojo vadovo versija yra prieinama interneto svetainėje <https://navitel.com>.

levads

Cienijamais klient!

Paldies, ka iegādājāties šo NAVITEL® produktu.

NAVITEL DS1020 ir daudzfunkcionāla viedā automašīnas ierīce ar daudzām funkcijām, kas aprakstītas šajā lietotāja rokasgrāmatā. Lūdzu, pirms ierīces lietošanas rūpīgi izlasiet rokasgrāmatu un saglabājiet to turpmākai izmantošanai.



Ārējais izskats

1. Ieslēgšanas pogu
2. 3,5 mm audio portu
3. MicroSD kartes slotu
4. Aizmugurējās kameras portu
5. USB-C portu
6. Displeju
7. Montāžas kronšteinu
8. Atjaunošanas pogu

Komplektācija

- Viedā automašīnas ierīce DS1020
- Automašīnas lādētājs 12/24 V
- USB-A - USB-C lādēšanas kabelis
- Aizmugurējā kamera ar video kabeli
- Montāžas statīvs
- Lietotāja rokasgrāmata
- Garantijas karte
- Rezerves montāžas uzlīmes, 2 gab.

Specifikācijas

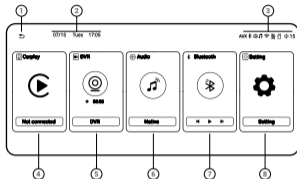
Modelis		NAVITEL DS1020
Procesors		CV1812H-A
Displejs		10.26", 1600 × 600, IPS, kapacitāts
Aizmugurējā kamera	Sensors	GC2083, Nakts redzamība
	Apskates leņķis	140°
Video formāts		MOV
Video izšķirtspēja		1920 × 1080 (Full HD) 30 FPS
Atmiņa		MicroSD karte

MicroSD-kartes apjoms	Max. 256 GB
Bluetooth	BT 4.2
Wi-Fi	802.11 ac
G-sensors	Jā
Baterija	Farada kondensators, 5.5 V, 5 F
Aizmugurējās kameras aizsardzības pakāpe	IP67
Valoda*	Čehu, Angļu, Igaunņu, Vācu, Ungāru, Latviešu, Lietuviešu, Poļu, Rumāņu, Krievu, Slovāku

Piezīme. Iepakojumu, izskatu, specifikācijas, kas nemaina ierīces kopējo funkcionalitāti, ražotājs var mainīt bez iepriekšēja brīdinājuma.

***Piezīme.** Nākotnē programmaparatūras atjauninājumos var pievienot jaunas valodu pakotnes.

Sākuma ekrāns



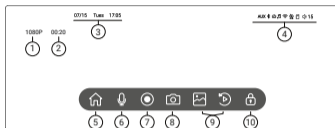
- 1. Atgriezies** – atgriez jūs uz iepriekšējo ekrānu.
- 2. Datums, laiks** - parāda pašreizējo datumu un laiku.
- 3. Statusa josla** - parāda ekrāna projekcijas, Bluetooth savienojuma, audio avota, Wi-Fi, kameras statusu, atmiņas karti un pašreizējo skaļuma līmeni.
- 4. Ekrāna projekcija** – nospiediet, lai izvēlētos savienošanas metodi ar tālruni.
- 5. DVR** – nospiediet, lai atvērtu ierakstīšanas saskarni.
- 6. Audio** – nospiediet, lai izvēlētos vēlamo audio avotu.
- 7. Bluetooth** – nospiediet, lai pielāgotu Bluetooth iestatījumus.
- 8. Iestatījumi** – nospiediet, lai atvērtu iestatījumu izvēlni.

Ekrāna projekcija

Varat izvēlēties sev piemērotāko savienojuma protokolu starp CarPlay, Android Auto, AirPlay un Mirror Cast.

- 1. CarPlay.** Savienojiet iPhone ar ierīci, izmantojot BT, un tālruna uznirstošajā logā atlasiet "Use CarPlay". Pēc savienošanas varat izmantot CarPlay, lai veiktu zvanus, veiktu navigāciju un atskaņotu mūziku.
- 2. Android Auto.** Savienojiet Android tālruni ar ierīci, izmantojot BT, un Android Auto iestatījumos tālrunī atlasiet "Wireless Android Auto". Pēc savienošanas varat izmantot Android Auto, lai veiktu zvanus, veiktu navigāciju un atskaņotu mūziku.
- 3. AirPlay.** Izmantojiet savu iPhone, lai izveidotu savienojumu ar ierīces Wi-Fi. Tālruna izvēlnes joslā atrodiet ekrāna projicēšanas opciju un izveidojiet savienojumu ar ierīci. Tas ļaus parādīt tālruna ekrānu uz ierīces ekrāna, nodrošinot plašāku redzamības lauku.
- 4. Mirror Cast.** Izmantojiet Android tālruni, lai izveidotu savienojumu ar ierīces Wi-Fi. Tālruna izvēlnes joslā atrodiet ekrāna projicēšanas opciju un izveidojiet savienojumu ar ierīci. Tas ļaus parādīt tālruna ekrānu uz ierīces ekrāna, nodrošinot plašāku redzamības lauku.

DVR



- 1. Video izšķirtspēja.**
 - 2. Video ilgums.**
 - 3. Datums, laiks** - parāda pašreizējo datumu un laiku.
 - 4. Statusa josla** - parāda ekrāna attēla pārraides, Bluetooth savienojuma, audio avota, Wi-Fi, kameru, atmiņas kartes un pašreizējā skaļuma līmeņa pašreizējo statusus.
 - 5. Sākums** - atgriež jūs uz sākuma ekrānu.
 - 6. Mikrofons** - nospiediet, lai ieslēgtu vai izslēgtu mikrofonu.
 - 7. Ierakstīt** - nospiediet, lai sāktu/pārtrauktu ierakstīšanu.
 - 8. Foto** - nospiediet, lai uzņemtu fotoattēlu.
 - 9. Atskaņošana** - nospiediet, lai atvērtu video atskaņošanas saskarni, kur varat skatīt un dzēst ierakstītos video failus un attēlus.
- Aizsargāt failu** - ierakstīšanas laikā nospiediet pogu, lai aizsargātu pašreizējo video. Ja atmiņas kartē beidzas vieta, aizsargātie faili netiks pārrakstīti. Nospiediet pogu pirmajās 40 ierakstīšanas sekundēs, lai bloķētu tikai pašreizējo segmentu, nospiediet to pēc 40 ierakstīšanas sekundēm, lai bloķētu pašreizējo segmentu un nākamo segmentu.

Audio

Jūs varat izvēlēties sev vēlamu audio izvades metodi atbilstoši faktiskajiem transportlīdzekļa apstākļiem.

- 1. Native Audio** - izmantojiet ierices skaļruņus, lai atskaņotu mūziku un skaņas.
- 2. AUX Audio** - izmantojiet savas automašīnas audio sistēmu, pieslēdzoties ierīcei caur 3,5 mm audio portu.
- 3. FM Audio** - izmantojiet savas automašīnas audio sistēmu, pieslēdzoties ierīcei caur FM raidītāju 88–108 MHz frekvencē. Kad ierīces FM frekvenču josla ir iestatīta uz tādu pašu frekvenci kā automašīnas FM raidītājs, skaņa tiek pārraidīta no vietējā skaļruņa uz automašīnas audio sistēmu.
- 4. BT Audio** - izmantojiet automašīnas audio sistēmu, savienojot to ar ierīci caur Bluetooth. Šis režīms tiek atbalstīts tikai tad, ja ir izveidots CarPlay vai Android Auto savienojums.

Bluetooth

- 1. Bluetooth savienojums** - pārlūkojiet tuvumā esošās Bluetooth ierīces. Ja konstatējat, ka Bluetooth nav savienots, nospiediet pogu **Restart** (Pārstartēt), lai manuāli pārstartētu Bluetooth. Nospiediet pogu **Unpair** (Atvienot), lai atvienotu un atceltu savienojumu.
- 2. Mūzika caur BT** - vadiet mūzikas atskaņošanu mobilajā tālrunī, kas savienots ar Bluetooth.
- 3. Tālrunis caur BT** - pēc tam, kad mobilais tālrunis ir savienots ar Bluetooth, zvanus var veikt, zvanot caur ierīci.

Iestatījumi

Ierakstīšana

Ūdenszīmes informācija - ieslēdziet vai izslēdziet laika un datuma parādīšanu videofailā.

Mikrofons - ieslēdziet vai izslēdziet audio ierakstīšanu.

Ieraksta ilgums — pielāgojiet ierakstīto videoklipu garumu (noklusējuma garums ir 1 min.).

Antiflicker - pielāgojiet antiflicker frekvenci.

Ekrāns

LCD fona apgaismojums – manuāli iestatiet LCD fona apgaismojuma spilgtumu.

Ekrāna miega režīms – ja ierakstītājs sasniedz iestatīto miega režīma laiku bez jebkādas darbības, tas automātiski ieslēdz ekrānsaudzētāju.

Ekrānsaudzētāja displejs – pielāgojiet laika un datuma pozīciju ekrānsaudzētājā.

Atklāšana

Sadursmes jutīgums – iestatiet iebūvēta sadursmes sensora jutīguma līmeni.

Enerģijas padeves režīms – enerģijas padeves režīms tiek automātiski identificēts atbilstoši faktiskajai uzlādes situācijai.

Uzglabāšana

Pārbaudiet SD kartes statusu un kopējo kartes ietilpību, nospiediet

Format, lai formatētu atmiņas karti.

Wi-Fi

Wi-Fi - ieslēgt/izslēgt ierīces Wi-Fi tīklu, pārbaudīt SSID un paroli.

Wi-Fi kanāls - izvēlieties Wi-Fi kanālu skaitu (36 vai 149). Dažās valstīs vietējo Wi-Fi ierīču frekvences var radīt problēmas ar ekrāna atveidošanu, tāpēc šādu problēmu gadījumā iestatījumos izvēlieties 149 Wi-Fi kanāli.

Sistēma

Saskares skaņa – ieslēdziet/izslēdziet saskares skaņu.

Valoda – iestatiet ierīces interfeisa valodu.

Laiks – iestatiet pašreizējo datumu un laiku.

Skaļums – regulējiet skaļuma līmeni.

Stāvvietas palīgsistēmas kalibrēšana – nospiediet, lai kalibrētu stāvvietas palīgsistēmas līniju pozīciju.

Rūpnīcas datu atiestatīšana – nospiediet, lai atiestatītu ierīci uz rūpnīcas noklus.

Projekcija

Projekcijas rīkjosla - iespējot vai atspējot papildu interfeisa parādīšanu, kad tiek projicēts ekrāns.

Vadītāja pozīcija - izvēlieties labās vai kreisās puses stūres pozīciju, lai vadības panelis tiktu pareizi parādīts, kad tiek savienots CarPlay vai Android Auto.

Sistēmas informācija

Pārbaudiet ierīces programmatūras versiju.

Uzstādīšana

Ieteicams, lai ierīces uzstādīšanu veiktu kvalificēts personāls ar nepieciešamajām prasmēm. Kabeļu novietošanai var būt nepieciešami speciāli instrumenti vai ierīces. Nodrošiniet, lai šie darbi tiktu veikti droši. Visi ierīces uzstādīšanas darbi jāveic ar izslēgtu dzinēju.

1. Ievietojiet microSD karti ierīcē. Izmantojiet ātrdarbīgu SD karti (klase U3 vai augstāka); tās ietilpība nedrīkst pārsniegt 256 GB.



- Lai izvairītos no ierīces un/vai SD kartes darbības traucējumiem, neievietojiet un neizņemiet SD karti ierīces darbības laikā.
- Pirms microSD kartes lietošanas, lūdz, formatējiet to ierīcē, lai izvairītos no datu kļūdām. Lai formatētu SD karti iestatījumu režīmā, izvēlieties Uzglabāšana, tad izvēlieties Formatēt atmiņas karti un apstipriniet to.

2. Uzstādiet stiprinājuma statīvu uz transportlīdzekļa paneļa.
3. Uzstādiet ierīci uz stiprinājuma statīva.
4. Pievienojiet ierīci automašīnas lādētājam, novietojiet to zem grīdas paklāja un pēc tam pievienojiet to cigarešu aizsmēķējam.
5. Pievienojiet ierīci aizmugurējās kameras kabelim un paslēpiet to salona spraugā, pagarinot to līdz numura zīmes pozīcijai bagāžniekā.
6. Uzstādiet un nostipriniet aizmugurējo kameru virs numura zīmes.
7. Ievietojiet aizmugurējās kameras kabeli numura zīmes apgaismojuma spraugā un pievienojiet kameru.
8. Ja jums ir nepieciešama atpakaļgaitas aizmugurējā skata funkcija, varat pievienot vienu sarkanu atpakaļgaitas vadības vadu pie 12 V pozitīvā pola atpakaļgaitas aizmugurējā luktura barošanas avota.

Piezīme. Pirms pieslēgšanas ieteicams pārbaudīt strāvas ķēdi ar multimetru. Nepareiza pieslēgšana var bojāt ierīci. Sprieguma samazināšanas līnijai: B+ garā strāvas padeve, ACC un sprieguma samazināšanas līnijas pozitīvais termināls ir jāpieslēdz kontrolierim drošinātāju kastē, bet melnais negatīvais termināls var tikt zemēts ar dzelzi.

Navitel DVR Center lietotnes instalēšana

1. Lejupielādējiet un instalējiet Navitel DVR Center savā viedtālruni vai planšetdatorā no mobilās ierices lietotņu veikala. Lietotni varat lejupielādēt arī, nolasot QR kodu.
2. Ieslēdziet Wi-Fi un izslēdziet Bluetooth DVR izvēlnē un mobilās ierices iestatījumos.
3. Mobilās ierices Wi-Fi iestatījumos izvēlieties ierīci no pieejamo savienojumu saraksta, lai izveidotu savienojumu. Lai izveidotu savienojumu ar ierīci, izmantojiet paroli 12345678 vai 1234567890.
4. Uzsāciet lietotni Navitel DVR Center un pārliecinieties, ka lietotne ir izveidojusi savienojumu ar ierīci.
5. Izmantojot lietotni Navitel DVR Center, varat konfigurēt ierīci, atjaunināt tās programmatūru, saglabāt uzņemtus video un fotoattēlus savā mobilajā ierīcē utt.



Google Play



App Store



AppGallery

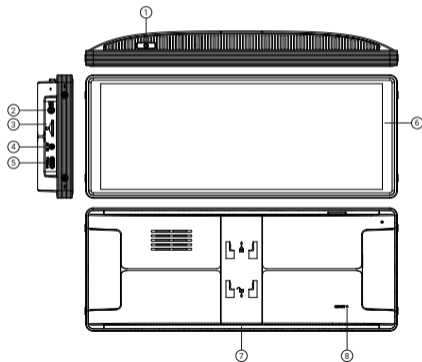
Piesardzības pasākumi

- Izmantojiet tikai oriģinālo lādētāja adapteri. Cita adaptera izmantošana var negatīvi ietekmēt ierīces akumulatoru. Izmantojiet tikai ražotāja apstiprinātus piederumus.
- Pieļaujamā apkārtējā temperatūra darbības režīmā: no 0 līdz +35 °C. Uzglabāšanas temperatūra: no +5 līdz +45 °C. Relatīvais mitrums: no 5% līdz 90% bez kondensācijas (25 °C).
- Lai izvairītos no sprādziena vai ugunsgrēka, novietojiet ierīci tālu no uguns avotiem.
- Neizlieciet ierīci fiziskām ietekmēm.
- Izvairieties no ierīces saskares ar elektromagnētiskā starojuma avotiem.
- Saglabājiet aizmugurējās kameras objektīvu tīru. Nelietojiet ķīmikālijas vai tīrīšanas līdzekļus, lai tīrītu produktu; vienmēr izslēdziet ierīci pirms tīrīšanas.
- Stingri ievērojiet to reģionu likumus un normatīvos aktus, kurā ierīce tiek lietota. Šo ierīci nedrīkst izmantot nelikumīgiem mērķiem. Nelietojiet ierīci, ja tā ir bojāta. Ja ierīce nedarbojas, sazinieties ar servisa centru.

Wstęp

Szanowny Kliencie!

Dziękujemy za zakup produktu NAVITEL®. NAVITEL DS1020 to wielofunkcyjne urządzenie multimedialne. Wszystkie funkcje i cechy urządzenia opisane są w poniższej instrukcji obsługi. Prosimy o zapoznanie się z nią i zachowanie jej na przyszłość.



Opis urządzenia

1. Przycisk zasilania
2. Port audio 3,5 mm
3. Gniazdo karty MicroSD
4. Port kamery tylnej
5. Port USB-C
6. Wyświetlacz
7. Uchwyt montażowy
8. Przycisk Reset

Zawartość opakowania

- Inteligentne urządzenie samochodowe DS1020
- Ładowarka samochodowa 12/24 V
- Kabel ładujący USB-A – USB-C
- Tylna kamera z przewodem wideo
- Stojak montażowy
- Taśma montażowa x2
- Instrukcja obsługi
- Karta gwarancyjna

Specyfikacja

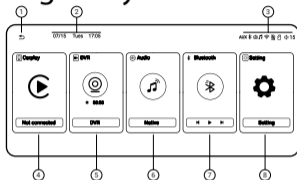
Model		NAVITEL DS1020
Procesor		CV1812H-A
Wyświetlacz		10.26", 1600 × 600, IPS, pojemnościowy
Tylna kamera	Sensor	GC2083, tryb nocny
	Kąt widzenia	140°
Format nagrywania		MOV
Rozdzielczość wideo		1920 × 1080 (Full HD) 30 kl./s
Pamięć		karta MicroSD

Pojemność karty MicroSD	maks. 256 GB
Interfejs Bluetooth	BT 4.2
Wi-Fi	802.11 ac
G-sensor	Tak
Bateria	kondensator Farad, 5.5 V, 5 F
Stopień ochrony tylnej kamery	IP67
Język*	czeski, angielski, estoński, niemiecki, węgierski, łotewski, litewski, polski, rumuński, rosyjski, słowacki

Uwaga. Opakowanie, wygląd oraz specyfikacje, które nie zmieniają ogólnej funkcjonalności urządzenia, mogą być zmienione przez producenta bez wcześniejszego powiadomienia.

*Lista języków może być zmieniona przez producenta w przyszłych aktualizacjach oprogramowania..

Ekran główny



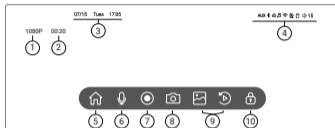
- 1. Powrót** – wraca do poprzedniego ekranu.
- 2. Data, czas** – pokazuje bieżącą datę i godzinę.
- 3. Pasek stanu** – wyświetla aktualny stan projekcji ekranu, połączenia Bluetooth, źródła dźwięku, Wi-Fi, kamery, karty pamięci oraz poziomu głośności.
- 4. Projekcja ekranu** – naciśnij, aby wybrać metodę sparowania z telefonem.
- 5. DVR** – przejście do interfejsu nagrywania.
- 6. Audio** – wybór preferowanego źródła dźwięku.
- 7. Bluetooth** – przejście do ustawień Bluetooth.
- 8. Ustawienia** – otwiera menu ustawień.

Projekcja ekranu

Możesz wybrać protokół połączenia najbardziej odpowiedni dla Ciebie: CarPlay, Android Auto, AirPlay lub Mirror Cast.

- 1. CarPlay** – podłącz iPhone do urządzenia przez BT i wybierz «Użyj CarPlay» w wyskakującym oknie w telefonie. Po podłączeniu możesz wykonywać połączenia, korzystać z nawigacji i odtwarzać muzykę.
- 2. Android Auto** – podłącz telefon z Androidem przez BT i wybierz «Bezprzewodowy Android Auto» w ustawieniach telefonu. Następnie możesz dzwonić, korzystać z nawigacji i odtwarzać muzykę.
- 3. AirPlay** – połącz iPhone z Wi-Fi urządzenia. W pasku menu telefonu wybierz opcję projekcji ekranu i połącz z urządzeniem. Ekran telefonu zostanie wyświetlony na urządzeniu, co zapewni szersze pole widzenia.
- 4. Mirror Cast** – połącz telefon z Androidem z Wi-Fi urządzenia. W pasku menu telefonu wybierz opcję projekcji ekranu i połącz z urządzeniem. Obraz z telefonu będzie wyświetlany na ekranie urządzenia.

DVR



- 1. Rozdzielczość wideo.**
- 2. Długość nagrania.**
- 3. Data, czas** – bieżąca data i godzina.
- 4. Pasek stanu** – pokazuje aktualny status projekcji ekranu, Bluetooth, źródła dźwięku, Wi-Fi, kamer, karty pamięci i głośności.
- 5. Strona główna** – powrót do ekranu głównego.
- 6. Mikrofon** – włączanie/wyłączanie mikrofonu.
- 7. Nagrywanie** – rozpoczęcie/zatrzymanie nagrania.
- 8. Zdjęcie** – wykonanie zdjęcia.
- 9. Odtwarzanie** – wejście do interfejsu odtwarzania nagrań i zdjęć.
- 10. Zabezpieczenie pliku** – w trakcie nagrywania naciśnij, aby zabezpieczyć bieżące wideo. Zabezpieczone pliki nie zostaną nadpisane.

Audio

- 1. Dźwięk natywny** – użyj głośników urządzenia.
- 2. AUX** – podłącz urządzenie do systemu audio pojazdu przez port 3,5 mm.
- 3. FM** – użyj nadajnika FM (88–108 MHz). Ustaw częstotliwość urządzenia na tę samą, co w radiu samochodowym.
- 4. BT Audio** – dźwięk przez Bluetooth (dostępne tylko przy CarPlay lub Android Auto).

Bluetooth

- 1. Połączenie Bluetooth** – wyszukiwanie pobliskich urządzeń. W razie problemów użyj przycisku Restart. Odłączanie poprzez przycisk Unpair.
- 2. Muzyka przez BT** – sterowanie muzyką z telefonu podłączonego przez Bluetooth.
- 3. Telefon przez BT** – po sparowaniu możesz wykonywać połączenia z poziomu urządzenia.

Ustawienia

Nagrywanie

- **Informacje znaku wodnego** (data/godzina w pliku wideo).
- **Mikrofon** – włączanie/wyłączanie nagrywania dźwięku.
- **Czas nagrania** – ustaw długość pliku (domyślnie 1 min).
- **Redukcja migotania** – ustawienie częstotliwości.

Wyświetlacz

- **Podświetlenie LCD** – jasność ręczna.
- **Uśpienie ekranu** – włącza wygaszacz po określonym czasie bezczynności.
- **Pozycja daty/godziny na wygaszaczu.**

Detekcja

- **Czułość zderzeniowa** – ustaw poziom czułości.
- **Tryb zasilania** – wykrywany automatycznie.

Pamięć

- **Status karty SD, pojemność, formatowanie.**

Wi-Fi

- **Włącz/wyłącz Wi-Fi, SSID i hasło.**
- **Kanał Wi-Fi** – 36 lub 149 (do wyboru w razie zakłóceń).

System

- **Dźwięk dotyku on/off.**
- **Język** – wybór języka interfejsu.
- **Czas** – ustawienia daty i godziny.
- **Głośność.**
- **Kalibracja linii asystenta parkowania.**
- **Reset do ustawień fabrycznych.**

Połączenie

- **Pasek narzędzi projekcji** – włącz/wyłącz dodatkowy interfejs.
- **Pozycja kierowcy** – prawa/lewa kierownica (dla poprawnego wyświetlania).

Informacje systemowe

- **Sprawdź wersję oprogramowania.**

Instalacja

Zaleca się, aby montaż urządzenia wykonał wykwalifikowany personel. Użycie specjalistycznych narzędzi może być konieczne. Instalację wykonuj przy wyłączonym silniku.

1. Włóż kartę microSD (klasa U3 lub wyższa, max. 256 GB).



- Nie wkładaj/nie wyjmuj karty podczas pracy urządzenia.
- Przed użyciem sformatuj kartę w urządzeniu.

2. Zamontuj uchwyt na desce rozdzielczej.
3. Umieść urządzenie na uchwycie.
4. Podłącz do ładowarki samochodowej i gniazdka zapalniczki.
5. Podłącz kamerę tylną i ukryj przewód do bagażnika.
6. Zamocuj kamerę nad tablicą rejestracyjną.
7. Przeprowadź przewód przez otwór oświetlenia tablicy i podłącz kamerę.
8. Jeśli chcesz używać podglądu cofania – podłącz czerwony przewód do +12V światła cofania.

Uwaga: sprawdź obwód multimetrem przed podłączeniem. Błędne podłączenie może uszkodzić urządzenie.

Instalacja aplikacji Navitel DVR Center

1. Pobierz i zainstaluj aplikację Navitel DVR Center na smartfon/tablet (ze sklepu z aplikacjami lub przez kod QR).
2. Włącz Wi-Fi i wyłącz Bluetooth w menu DVR i w telefonie.
3. W ustawieniach Wi-Fi telefonu wybierz dostępne urządzenie z listy, wpisz hasło: 12345678 lub 1234567890.
4. Uruchom aplikację Navitel DVR Center i upewnij się, że jest połączona z urządzeniem.
5. Aplikacja pozwala konfigurować urządzenie, aktualizować firmware, zapisywać nagrania i zdjęcia na telefonie.



Google Play



App Store



AppGallery

Środki ostrożności

- Używaj wyłącznie oryginalnej ładowarki.
- Dopuszczalna temperatura pracy: 0–35 °C. Przechowywanie: +5–45 °C. Wilgotność: 5–90%.
- Trzymaj urządzenie z dala od ognia.
- Chroń przed uderzeniami i promieniowaniem elektromagnetycznym.
- Utrzymuj soczewkę kamery tylnej w czystości. Nie używaj chemikaliów.
- Przestrzegaj prawa lokalnego – urządzenie nie może być używane w celach nielegalnych.
- Nie rozbieraj ani nie naprawiaj samodzielnie – w razie awarii skontaktuj się z serwisem.

PL

NAVITEL s.r.o. niniejszym oświadcza, że urządzenie NAVITEL DS1020 jest zgodne z Europejską dyrektywą RED 2014/53/EU. Pełny tekst Deklaracji Zgodności jest dostępny pod następującym adresem internetowym: www.navitel.com/declaration_of_conformity

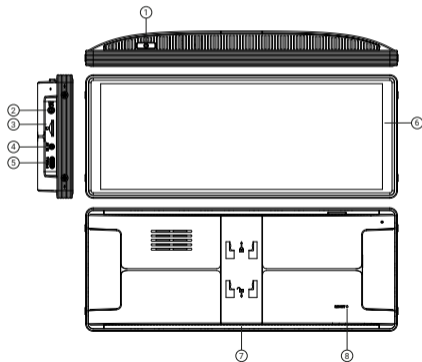
Aktualna wersja instrukcji obsługi jest dostępna na stronie internetowej <https://navitel.com>

Introducere

Stimate client!

Vă mulțumim pentru achiziționarea acestui produs NAVITEL®.

NAVITEL DS1020 este un dispozitiv auto inteligent multifuncțional cu multe caracteristici care sunt descrise în acest manual de utilizare. Vă rugăm să citiți cu atenție manualul înainte de a utiliza dispozitivul și să îl păstrați pentru referințe viitoare.



Componente dispozitiv

1. Buton de alimentare
2. Port audio de 3,5 mm
3. Fantă pentru card MicroSD
4. Port pentru camera de vedere din spate
5. Port USB-C
6. Afișaj
7. Suport de montare
8. Buton de resetare

Conținutul ambalajului

- Dispozitiv inteligent auto DS1020
- Încărcător auto 12/24 V
- Cablu de încărcare USB-A - USB-C
- Cameră spate cu cablu video
- Suport de montare
- Manual de utilizare
- Certificat de garanție
- Autocolant de rezervă pentru montare, 2 buc.

Date tehnice

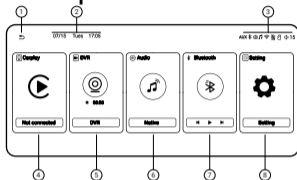
Modelis		NAVITEL DS1020
Procesor		CV1812H-A
Monitor		10.26", 1600 × 600, IPS, capacitiv
Cameră spate	Senzor	GC2083 Night Vision
	Unghi de vizualizare	140°
Format înregistrare		MOV
Rezoluție video		1920 × 1080 (Full HD) 30 FPS
Memorie		Card MicroSD
Capacitate card microSD		Max. 256 GB

Bluetooth	BT 4.2
Wi-Fi	802.11 ac
Senzor G	Da
Baterie	Condensator Farad, 5.5 V, 5 F
Indicele de protecție împotriva pătrunderii camerei din spate	IP67
Limbă*	Cehă, Engleză, Estonă, Germană, Maghiară, Letonă, Lituaniană, Poloneză, Română, Rusă, Slovacă

Notă. Pachetul, aspectul, specificațiile care nu modifică funcționalitatea generală a dispozitivului pot fi modificate de către producător fără notificare prealabilă.

***Notă.** Noile pachete lingvistice pot fi adăugate în viitoarele actualizări de firmware.

Ecran de pornire



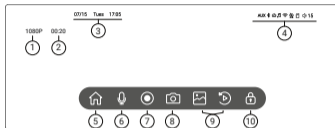
- 1. Revenire** - vă întoarce la ecranul anterior.
- 2. Data, ora** - afișează data și ora curentă.
- 3. Bara de stare** - afișează starea curentă a proiecției pe ecran, conexiunii Bluetooth, sursei audio, Wi-Fi, stării camerei foto, cardului de memorie și nivelului actual al volumului.
- 4. Proiecție ecran** - apăsați pentru a selecta o metodă de împerechere cu telefonul dvs.
- 5. Registrator** - apăsați pentru a intra în interfața de înregistrare.
- 6. Audio** - apăsați pentru a selecta sursa audio preferată.
- 7. Bluetooth** - apăsați pentru a personaliza setările Bluetooth.
- 8. Setări** - apăsați pentru a accesa meniul Setări.

Proiecție pe ecran

Puteți alege protocolul de conectare care vi se potrivește cel mai bine între CarPlay, Android Auto, AirPlay și Mirror Cast.

- 1. CarPlay.** Conectați iPhone-ul la dispozitiv prin BT și selectați «Use CarPlay» în caseta pop-up de pe telefon. După conectare, puteți utiliza CarPlay pentru a efectua apeluri, naviga și reda muzică.
- 2. Android Auto.** Conectați telefonul Android la dispozitiv prin BT și selectați «Wireless Android Auto» în setările Android Auto de pe telefon. După conectare, puteți utiliza Android Auto pentru a efectua apeluri, a naviga și a reda muzică.
- 3. AirPlay.** Utilizați iPhone-ul pentru a vă conecta la Wi-Fi-ul dispozitivului. Găsiți opțiunea de proiecție a ecranului în bara de meniu a telefonului și faceți legătura cu dispozitivul. Acest lucru vă va permite să afișați ecranul telefonului pe ecranul dispozitivului, oferind un câmp vizual mai larg.
- 4. Mirror Cast.** Utilizați telefonul Android pentru a vă conecta la conexiunea Wi-Fi a dispozitivului. Găsiți opțiunea de proiecție a ecranului în bara de meniu a telefonului și faceți legătura cu dispozitivul. Acest lucru vă va permite să afișați ecranul telefonului pe ecranul dispozitivului, oferind un câmp vizual mai larg.

Registrator



- 1. Rezoluție video.**
- 2. Durata videoclipului.**
- 3. Data, ora** - afișează data și ora curentă.
- 4. Bara de stare** - afișează starea curentă a proiecției pe ecran, conexiunii Bluetooth, sursei audio, Wi-Fi, stării camerei foto, cardului de memorie și nivelului actual al volumului.
- 5. Acasă** - vă duce înapoi la ecranul de pornire.
- 6. Microfon** - apăsați pentru a opri sau porni microfonul.
- 7. Înregistrare** - apăsați pentru a porni/opri înregistrarea.
- 8. Foto** - apăsați pentru a face o fotografie.
- 9. Redare** - apăsați pentru a intra în interfața de redare video, unde puteți viziona și șterge fișiere video și imagini înregistrate.
- 10. Protejare fișier** - în timpul înregistrării, apăsați butonul pentru a proteja înregistrarea video curentă. Dacă cardul de memorie rămâne fără spațiu, fișierele protejate nu vor fi suprascrise. Apăsați butonul în primele 40 de secunde de înregistrare pentru a bloca numai segmentul curent, apăsați-l după 40 de secunde de înregistrare pentru a bloca segmentul curent și următorul segment.

Audio

Puteți selecta metoda de ieșire audio preferată în funcție de condițiile reale ale vehiculului.

- 1. Audio nativ** - utilizați difuzoarele dispozitivului pentru a reda muzică și sunete.
- 2. AUX Audio** - utilizați sistemul audio al autovehiculului prin conectarea la dispozitiv prin portul audio de 3,5 mm.
- 3. FM Audio** - utilizați sistemul audio al autovehiculului prin conectarea la dispozitiv prin intermediul transmițătorului FM la 88-108 MHz. Atunci când banda de frecvență FM a dispozitivului este setată la aceeași frecvență cu cea a transmițătorului FM al vehiculului, sunetul este transferat de la difuzorul local la sistemul audio al vehiculului.
- 4. BT Audio** - utilizați sistemul audio al autovehiculului conectându-vă la dispozitiv prin Bluetooth. Acest mod este acceptat numai atunci când este stabilită conexiunea CarPlay sau Android Auto.

Bluetooth

- 1. Conexiune Bluetooth** - răsfoiți dispozitivele Bluetooth din apropiere. Dacă observați că Bluetooth-ul nu este conectat, apăsați butonul Restart pentru a reporni manual Bluetooth-ul. Apăsați butonul Unpair pentru a deconecta și a anula împerecherea.
- 2. Muzică prin BT** - controlați redarea muzicii pe un telefon mobil conectat prin Bluetooth.
- 3. Telefon prin BT** - după ce telefonul mobil este conectat la Bluetooth, apelurile pot fi efectuate prin apelare prin intermediul dispozitivului.

Setări

Înregistrare

Informații filigran - activați sau dezactivați afișarea orei și a datei în fișierul video.

Microfon - activați sau dezactivați înregistrarea audio.

Durata înregistrării - reglați durata clipurilor video înregistrate (durata implicită este de 1 min.).

Antiflicker - reglați frecvența antiflicker.

Ecran

Lumina de fundal LCD - setați manual luminozitatea luminii de fundal LCD.

Adormirea ecranului - atunci când înregistratorul atinge timpul de adormire setat fără nicio operațiune, acesta va porni automat screensaver-ul.

Afișaj economizor de ecran - reglați poziția orei și a datei pe economizorul de ecran.

Detectarea

Sensibilitate la coliziune - setați nivelul de sensibilitate al senzorului de coliziune încorporat.

Modul de alimentare - modul de alimentare este identificat automat în funcție de situația reală de încărcare.

Depozitare

Verificați starea cardului SD și capacitatea totală a cardului, apăsați

Format pentru a formata cardul de memorie.

Wi-Fi

Wi-Fi - activați/dezactivați rețeaua Wi-Fi a dispozitivului, verificați SSID și parola.

Wi-Fi canal - alegeți numărul de canale Wi-Fi (36 sau 149). În unele țări, frecvențele dispozitivelor Wi-Fi locale pot cauza probleme cu difuzarea ecranului; în cazul unor astfel de probleme, selectați 149 canale Wi-Fi în Setări.

Sistemul

Sunet tactil - activați/dezactivați sunetul tactil.

Limbă - setați limba interfeței dispozitivului.

Ora - setați data și ora curentă.

Volum - reglați nivelul volumului.

Calibrare asistență la parcare - apăsați pentru a calibra poziția liniilor de asistență la parcare.

Resetare date din fabrică - apăsați pentru a reseta dispozitivul la setările din fabrică.

Proiecție

Bara de instrumente de proiecție - activați sau dezactivați afișarea interfeței suplimentare atunci când ecranul este proiectat.

Poziția șoferului - selectați poziția din dreapta sau din stânga volanului pentru ca panoul de control să se afișeze corect atunci când conectați CarPlay sau Android Auto.

Informații despre sistem

Verificați versiunea software a dispozitivului dvs.

Instalație

Se recomandă insistent ca instalarea dispozitivului să fie efectuată de personal calificat cu competențele necesare. Este posibil să fie necesare unelte sau dispozitive speciale pentru rutarea cablurilor. Asigurați-vă că aceste lucrări sunt efectuate în condiții de siguranță. Toate lucrările de instalare a dispozitivului trebuie efectuate cu motorul oprit.

1. Introduceți cardul microSD în dispozitiv. Utilizați un card SD de mare viteză (clasa U3 sau superioară); capacitatea trebuie să fie de maximum 256 GB.



- Pentru a evita funcționarea defectuoasă a dispozitivului și / sau a cardului SD, nu introduceți și nu scoateți cardul SD în timpul funcționării dispozitivului.
- Înainte de a utiliza un card microSD, formatați-l în interiorul dispozitivului pentru a evita erorile de date. Pentru a formata cardul SD, în modul Setări selectați Stocare, apoi selectați Formatare card de memorie și confirmați.

2. Instalați suportul de montare pe panoul de bord al autovehiculului.
3. Instalați dispozitivul pe suportul de montare.
4. Conectați dispozitivul la încărcătorul auto, treceți-l pe sub covoraș și apoi conectați-l la brichetă.
5. Conectați dispozitivul la cablul camerei din spate și ascundeți-l în spațiul interior, extinzându-l până la poziția plăcuței de înmatriculare din portbagaj.
6. Instalați și fixați camera din spate deasupra plăcuței de înmatriculare.
7. Treceți cablul camerei din spate prin spațiul liber al luminii plăcuței de înmatriculare și conectați camera.
8. Dacă aveți nevoie de funcția de marșarier, puteți conecta un singur fir roșu de declanșare a marșarierului la borna pozitivă de 12 V a sursei de alimentare a farului spate de marșarier.

Notă. Înainte de conectare, este recomandat să verificați circuitul de alimentare cu un multimetru. Conectarea incorectă poate deteriora dispozitivul. Pentru linia de reducere a tensiunii: Alimentatorul lung B+, ACC și borna pozitivă a liniei de reducere a tensiunii trebuie să fie toate conectate la controlerul din cutia de siguranțe, iar borna neagră negativă poate fi împământată cu fier.

Instalarea aplicației Navitel DVR Center

1. Descărcați și instalați Navitel DVR Center pe smartphone sau tabletă din magazinul de aplicații de pe dispozitivul dvs. mobil. De asemenea, puteți descărca aplicația prin scanarea codului QR.
2. Activați Wi-Fi și dezactivați Bluetooth în meniul DVR și în setările dispozitivului mobil.
3. În setările Wi-Fi de pe dispozitivul dvs. mobil, selectați dispozitivul din lista conexiunilor disponibile pentru a vă conecta la acesta. Pentru a vă conecta la dispozitiv, utilizați parola 12345678 sau 1234567890.
4. Lansați aplicația Navitel DVR Center și asigurați-vă că aplicația a stabilit o conexiune cu dispozitivul.
5. Cu ajutorul aplicației Navitel DVR Center, puteți configura dispozitivul, actualiza firmware-ul acestuia, salva videoclipuri și fotografii capturate pe dispozitivul dvs. mobil etc.



Google Play



App Store



AppGallery

Măsuri de precauție

- Utilizați numai adaptorul încărcătorului original. Utilizarea unui alt adaptor poate afecta negativ bateria dispozitivului. Utilizați numai accesorii aprobate de producător.
- Temperatura ambientală admisă în modul de funcționare: 0 până la +35 °C. Temperatura de depozitare: De la +5 la +45 °C. Umiditate relativă: 5% până la 90% fără condens (25 °C).
- Puneți dispozitivul departe de sursele de foc pentru a evita exploziile sau incendiile.
- Nu expuneți dispozitivul la impacturi fizice.
- Evitați contactul dispozitivului cu surse de radiații electromagnetice.
- Păstrați curat obiectivul camerei din spate. Nu utilizați substanțe chimice sau detergenți pentru a curăța produsul; opriți întotdeauna dispozitivul înainte de curățare.
- Respectați cu strictețe legile și actele normative din regiunea în care este utilizat dispozitivul. Acest dispozitiv nu poate fi utilizat în scopuri ilegale.
- Nu dezamblați sau reparați dispozitivul singur. În caz de defecțiune a dispozitivului, contactați centrul de service.

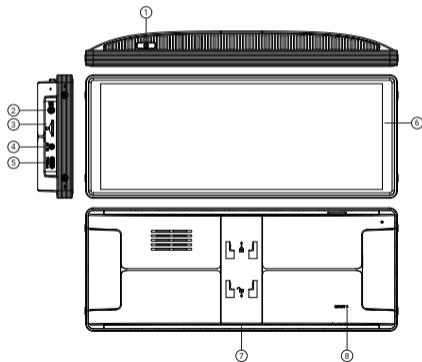
NAVITEL s.r.o. declară prin prezenta că NAVITEL DS1020 este compatibil cu Directiva RED 2014/53/EU. Textul integral al Declarației de conformitate este disponibil la următoarea adresă de internet: www.navitel.com/declaration_of_conformity

Versiunea actualizată a manualului de utilizare este disponibilă pe site-ul <https://navitel.com>

Введение

Уважаемый покупатель!

Благодарим Вас за приобретение продукта компании NAVITEL®. NAVITEL DS1020 — мультимедийное устройство для автомобиля, совмещающее в себе полноценный Carplay / Android auto, видеорегистратор, а также множество дополнительных функций, описанных в данном Руководстве пользователя. Внимательно прочитайте руководство перед использованием устройства и сохраните его для будущего использования.



Внешний вид

1. Кнопка вкл./выкл.
2. Аудио-разъём 3,5 мм.
3. Слот microSD
4. Разъём камеры заднего вида
5. Разъём USB-C
6. Экран
7. Монтажный кронштейн
8. Кнопка сброса

Комплектация

- Мультимедийное устройство NAVITEL DS1020
- Автомобильное зарядное устройство 12/24 В
- Кабель USB-C - USB-A
- Задняя камера с видеокабелем
- Крепёжная подставка
- Руководство пользователя
- Гарантийный талон
- Запасной крепёжный стикер 2 шт.

Спецификация

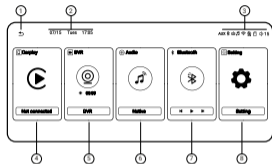
Модель		NAVITEL DS1020
Процессор		CV1812H-A
Дисплей		10.26", 1600 × 600, IPS, емкостной
Задняя камера	Сенсор	GC2083 Night Vision
	Угол обзора	140°
Формат видео		MOV
Разрешение видео		1920 × 1080 (Full HD) 30 FPS
Память		MicroSD карта
Объем microSD-карты		До 256 Гбайт

Bluetooth	BT 4.2
Wi-Fi	802.11 ac
G-сенсор	Есть
Батарея	Суперконденсатор, 5.5 В, 5 Ф
Степень пылевлагозащиты задней камеры	IP67
Языки*	Английский, Венгерский, Латвийский, Литовский, Немецкий, Польский, Румынский, Русский, Словацкий, Чешский, Эстонский

Примечание. Комплектация, внешний вид, технические характеристики, не изменяющие общей функциональности устройства, могут быть изменены производителем без предварительного уведомления.

***Примечание.** Перечень языков может быть изменен производителем в последующих обновлениях прошивки.

Домашний экран



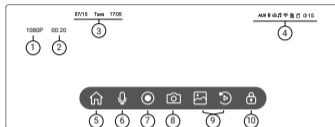
- 1. Возврат** - вернуться к предыдущему экрану.
- 2. Дата, время** - отображение текущей даты и времени.
- 3. Строка состояния** - отображает текущее состояние проекции экрана, Bluetooth соединения, выбранный режим воспроизведения аудио, состояние Wi-Fi, камеры, карты памяти и текущий уровень громкости.
- 4. Проекция экрана** - нажмите, чтобы выбрать способ сопряжения с телефоном.
- 5. Видеорегистратор** - нажмите, чтобы войти в интерфейс записи.
- 6. Аудио** - нажмите чтобы выбрать предпочитаемый режим воспроизведения.
- 7. Bluetooth** - нажмите, чтобы настроить параметры Bluetooth.
- 8. Настройки** - нажмите для входа в меню настроек.

Проекция экрана

Вы можете выбрать наиболее подходящий для вас протокол подключения между CarPlay, Android Auto, AirPlay и Mirror Cast.

- 1. CarPlay.** Подключите iPhone к устройству через BT и выберите «Использовать CarPlay» во всплывающем окне на телефоне. После подключения вы можете использовать CarPlay для совершения звонков, навигации и воспроизведения музыки.
- 2. Android Auto.** Подключите Android-смартфон к устройству через BT и выберите «Wireless Android Auto» в настройках Android Auto на телефоне. После подключения вы можете использовать Android Auto для совершения звонков, навигации и прослушивания музыки.
- 3. AirPlay.** С помощью iPhone подключитесь к Wi-Fi устройства. Найдите в строке меню телефона опцию «Проекция экрана» и установите связь с устройством. Это позволит отображать экран телефона на экране устройства, обеспечивая более широкое поле зрения.
- 4. Mirror cast.** С помощью телефона Android подключитесь к Wi-Fi устройства. Найдите в строке меню телефона опцию проецирования экрана и установите связь с устройством. Это позволит отображать экран телефона на экране устройства, обеспечивая более широкое поле зрения.

Видеорегистратор



- 1. Разрешение видео.**
- 2. Длительность записи.**
- 3. Дата, время** - отображает текущую дату и время.
- 4. Строка состояния** - отображает текущее состояние проекции экрана, Bluetooth соединения, выбранный режим воспроизведения аудио, состояние Wi-Fi, камеры, карты памяти и текущий уровень громкости.
- 5. Домашний экран** - возвращает вас на домашний экран.
- 6. Микрофон** - нажмите чтобы включить или выключить запись звука.
- 7. Запись** - нажмите чтобы начать или остановить запись видео.
- 8. Снимок** - нажмите, чтобы сделать снимок.
- 9. Воспроизведение** - нажмите для входа в интерфейс воспроизведения, где вы можете просматривать и удалять записанные видеофайлы и изображения.
- 10. Защита файла** - во время записи нажмите кнопку, чтобы защитить текущее видео. Если на карте памяти закончится место, защищенные файлы не будут перезаписаны. Нажмите кнопку в первые 40 секунд записи, чтобы защитить только текущий сегмент, нажмите ее после 40 секунд записи, чтобы защитить текущий и следующий сегменты.

Аудио

Вы можете выбрать предпочтительный способ вывода звука в зависимости от фактических условий.

- 1. Native Audio** - используйте динамики устройства для воспроизведения музыки и звуков.
- 2. AUX Audio** - используйте аудиосистему автомобиля, подключив к ней устройство через аудиоразъем 3,5 мм.
- 3. FM Audio** - подключите устройство к аудиосистеме автомобиля через FM-передатчик на частоте 88–108 МГц. Когда FM-передатчик устройства настроен на ту же частоту, что и FM-приёмник автомобиля, звук передается на аудиосистему автомобиля.
- 4. BT Audio** - используйте аудиосистему автомобиля, подключив устройство через Bluetooth. Этот режим поддерживается только при установленном соединении CarPlay или Android Auto.

Bluetooth

- 1. Bluetooth соединение** - просмотр Bluetooth-устройств, находящихся поблизости. Если вы обнаружили, что Bluetooth не подключен, нажмите кнопку **Restart**, чтобы вручную перезапустить Bluetooth. После подключения автоматически запустится проекция экрана телефона. Нажмите кнопку **Unpair**, чтобы отключиться и отменить сопряжение.
- 2. Музыка через BT** - управляйте воспроизведением музыки на мобильном телефоне, подключенном через Bluetooth.
- 3. Телефон через BT** - после подключения мобильного телефона к Bluetooth звонки можно совершать, набирая номер через устройство.

Настройки

Настройки записи

Временная метка - включите или выключите отображение даты и времени в видео-файлах.

Длительность записи - настройка длительности записанных видеороликов (по умолчанию - 1 мин.)

Подавление мерцания - выберите частоту для подавления мерцания.

Настройки дисплея

Подсветка экрана - настройте подсветку экрана при помощи слайдера.

Экранная заставка - после установленного времени неактивности будет включена заставка.

Отображение заставки - настройте положение экранной заставки.

Настройки датчиков

Чувствительность датчика удара - настройка уровня чувствительности встроенного датчика удара.

Источник питания - источник питания определяется автоматически при подключении.

Карта памяти

Проверьте состояние SD-карты и общий объем доступной памяти, нажмите **Форматировать**, чтобы отформатировать карту памяти.

Настройки Wi-Fi

Wi-Fi - включение/выключение сети Wi-Fi вашего устройства, проверка SSID и пароля.

Число каналов - выбор количества каналов Wi-Fi (36 или 149). В некоторых странах частоты местных устройств Wi-Fi могут вызывать проблемы с трансляцией экрана, в случае возникновения таких неполадок выберите 149 каналов Wi-Fi в Настройках.

Системные настройки

Обратная связь - включите или выключите звук от нажатия на экран.

Язык - установите язык интерфейса устройства.

Время - Установка текущей даты и времени.

Громкость - настройте общий уровень громкости.

Калибровка парковочных линий - нажмите, чтобы откалибровать положение линий системы помощи при парковке.

Сброс настроек - нажмите для сброса устройства до заводских настроек.

Настройки трансляции

Панель инструментов - включение или отключение отображения дополнительного интерфейса при трансляции экрана.

Положение водителя — выберите правое или левое положение рулевого колеса, чтобы панель управления отображалась правильно при подключении CarPlay или Android Auto.

Информация о системе

Проверьте версию программного обеспечения вашего устройства.

Установка

Настоятельно рекомендуется работы по установке устройства проводить квалифицированным персоналом, имеющим необходимые навыки. Для прокладки кабеля могут потребоваться специальные инструменты или приспособления. Все работы по установке устройства должны выполняться при выключенном двигателе. Убедитесь в безопасности этих работ.

1. Вставьте microSD-карту в соответствующий слот устройства. Используйте высокоскоростную (Class U3 и выше) карту емкостью до 256 Гб.



- Во избежание повреждения устройства и/или карты памяти, не вставляйте и не извлекайте её во время работы устройства.
- До начала записи требуется обязательно отформатировать карту памяти в устройстве. Это необходимо, чтобы избежать ошибок чтения и записи данных.

2. Установите крепежную подставку на приборную панель вашего автомобиля.
3. Установите устройство на крепежную подставку
4. Вставьте зарядное устройство в прикуриватель. Подключите зарядный провод к устройству, пропустите его под ковриком, а затем подключите его к зарядному устройству.
5. Подключите устройство к кабелю задней камеры и спрячьте его в щель между панелями салона, протянув до места расположения номерного знака в багажнике.
6. Установите и закрепите заднюю камеру над номерным знаком.
7. Пропустите кабель задней камеры через зазор в подсветке номерного знака и подключите камеру.
8. Если вы хотите использовать функцию заднего вида при движении задним ходом, вы можете подключить один красный провод срабатывания заднего хода к положительному полюсу 12 В источника питания фонарей заднего хода.

Примечание. Перед подключением рекомендуется проверить цепь питания при помощи мультиметра. Неправильное подключение может привести к повреждению устройства. Для линии понижения напряжения: длинный источник питания В+, АСС и положительный полюс линии понижения напряжения должны быть подключены к контроллеру в блоке предохранителей, а черный отрицательный полюс должен быть заземлен.

Установка приложения Navitel DVR Center

1. Скачайте и установите Navitel DVR Center на смартфон или планшет из магазина приложений на вашем мобильном устройстве. Вы также можете скачать приложение, просканировав QR-код.
2. Включите Wi-Fi и отключите Bluetooth в Меню устройства и в настройках вашего мобильного устройства.
3. В настройках Wi-Fi на вашем мобильном устройстве выберите устройство в списке доступных подключений, чтобы подключиться к нему. Для подключения к устройству используйте пароль 12345678 или 1234567890.
4. Запустите приложение Navitel DVR Center и убедитесь, что приложение установило связь с устройством.
5. С помощью приложения Navitel DVR Center вы можете настраивать устройство, обновлять его прошивку, сохранять снятые видео и фото на мобильное устройство и т.п.



Google Play



App Store



AppGallery

Меры предосторожности

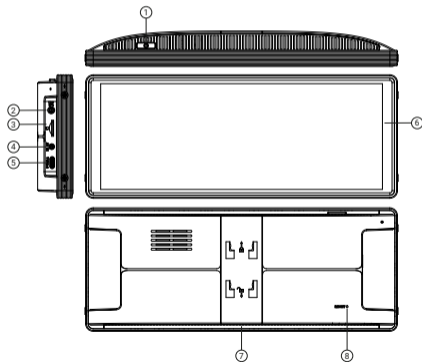
- Используйте только оригинальный адаптер ЗУ. Использование другого адаптера может негативно повлиять на аккумулятор устройства. Используйте только одобренные производителем аксессуары.
- Допустимая температура внешней среды в режиме эксплуатации: от 0 до +35 °С. Температура хранения: от +5 до +45 °С. Относительная влажность: от 5% до 90% без конденсата (25 °С).
- Избегайте контакта с источниками огня во избежание взрыва или пожара.
- Не подвергайте устройство сильному механическому воздействию.
- Избегайте контакта устройства с источниками электромагнитного излучения.
- Следите за тем, чтобы объектив был чистым. Не используйте химические или моющие средства для чистки устройства; всегда выключайте устройство перед чисткой.
- Строго следуйте законам и регулирующим актам региона использования устройства. Это устройство не может использоваться в незаконных целях.
- Не разбирайте устройство самостоятельно. В случае его неисправности обратитесь в сервисный центр.

Úvod

Vážený zákazník!

Ďakujeme, že ste si zakúpili produkt NAVITEL®.

NAVITEL DS1020 je multifunkčné smart car zariadenie s mnohými funkciami, ktoré sú popísané v tejto používateľskej príručke. Pred použitím zariadenia si pozorne prečítajte návod a uschovajte si ho pre budúce použitie.



Popis zariadenia

1. Tlačidlo napájania
2. 3,5 mm audio port
3. Slot na kartu MicroSD
4. Port zadnej kamery
5. Port USB-C
6. Displej
7. Montážna konzola
8. Tlačidlo Reset

Obsah balenia

- Inteligentné zariadenie do auta DS1020
- Nabíjačka do auta 12/24 V
- Nabíjací kábel USB-A - USB-C
- Zadná kamera s video káblom
- Montážny stojan
- Manuál
- Záručný list
- Náhradný lepiaci prúžok na držiak, 2 ks.

Špecifikácie

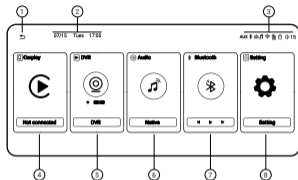
Model		NAVITEL DS1020
Procesor		CV1812H-A
Displej		10.26", 1600 × 600, IPS, kapacitný
Zadná kamera	Senzor	GC2083 Nočné videnie
	Uhol pohľadu	140°
Formát záznamu		MOV
Rozlíšenie videa		1920 × 1080 (Full HD) 30 FPS
Pamäť		MicroSD karta
Kapacita MicroSD karty		Max. 256 GB

Bluetooth	BT 4.2
Wi-Fi	802.11 ac
G-senzor	Áno
Batéria	Kondenzátor Farad, 5.5 V, 5 F
Stupeň krytia zadnej kamery	IP67
Jazyk*	čeština, angličtina, estónčina, nemčina, maďarčina, lotyština, litovčina, poľština, rumunčina, ruština, slovenčina

Pre vašu informáciu. Balenie, vzhľad, špecifikácie, ktoré nemenia celkovú funkčnosť zariadenia, môže výrobca zmeniť bez predchádzajúceho upozornenia.

*Zoznam jazykov môže výrobca zmeniť v budúcich aktualizáciách firmvéru..

Domovská obrazovka



- 1. Return** - vráti vás na predchádzajúcu obrazovku.
- 2. Dátum, čas** - zobrazuje aktuálny dátum a čas.
- 3. Stavový riadok** - zobrazuje aktuálne stavy premietania obrazovky, Bluetooth pripojenie, zdroj zvuku, Wi-Fi, stav kamery, pamäťovú kartu a aktuálnu úroveň hlasitosti.
- 4. Projekcia obrazovky** - stlačením vyberiete spôsob párovania s telefónom.
- 5. DVR** - stlačením vstúpite do rozhrania nahrávania.
- 6. Audio** - stlačením vyberte preferovaný zdroj zvuku.
- 7. Bluetooth** - stlačením prispôbite nastavenia Bluetooth.
- 8. Nastavenia** - stlačením otvoríte ponuku Nastavenia.

Protokoly projekcie

Môžete si vybrať protokol pripojenia, ktorý vám najviac vyhovuje, medzi CarPlay, Android Auto, AirPlay a Mirror Cast.

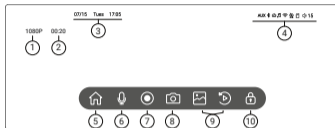
1. CarPlay. Pripojte svoj iPhone k zariadeniu cez BT a vo vyskakovacom okne telefónu vyberte «Použiť CarPlay». Po pripojení môžete pomocou systému CarPlay uskutočňovať hovory, navigovať a prehrávať hudbu.

2. Android Auto. Pripojte svoj telefón s Androidom k zariadeniu cez BT a v nastaveniach Android Auto v telefóne vyberte «Wireless Android Auto». Po pripojení môžete pomocou Android Auto uskutočňovať hovory, navigovať a prehrávať hudbu.

3. AirPlay. Pomocou iPhone sa pripojte k Wi-Fi sieti zariadenia. Nájdite možnosť premietania obrazovky na paneli s ponukami telefónu a pripojte sa k zariadeniu. To vám umožní zobrazit' obrazovku telefónu na obrazovke zariadenia a poskytnúť širšie zorné pole.

4. MirrorLink. Pomocou telefónu s Androidom sa pripojte k sieti Wi-Fi zariadenia. Nájdite možnosť premietania obrazovky na paneli s ponukami telefónu a pripojte sa k zariadeniu. To vám umožní zobrazit' obrazovku telefónu na obrazovke zariadenia a poskytnúť širšie zorné pole.

Rekordér



- 1. Rozlíšenie videa.**
- 2. Trvanie videa**
- 3. Dátum, čas** - zobrazuje aktuálny dátum a čas.
- 4. Stavový riadok** - zobrazuje aktuálne stavy prenášania obrazovky, Bluetooth pripojenie, zdroj zvuku, Wi-Fi, kameru, pamäťovú kartu a aktuálnu úroveň hlasitosti.
- 5. Domov** - vráti sa späť na domovskú obrazovku.
- 6. Mikrofón** - stlačením mikrofón vypnete alebo zapnete.
- 7. Záznam** - stlačením spustíte/zastavíte nahrávanie.
- 8. Foto** - stlačením nasnímate fotografiu.
- 9. Prehrávanie** - stlačením vstúpite do rozhrania prehrávania videa, kde môžete sledovať a mazať nahrané video súbory a obrázky.
- 10. Ochrana súboru** - pri nahrávaní stlačte tlačidlo pre ochranu aktuálneho videa. Ak sa na pamäťovej karte minie miesto, chránené súbory sa neprepišu. Stlačením tlačidla v prvých 40 sekundách nahrávania uzamknete iba aktuálny segment, stlačením po 40 sekundách nahrávania uzamknete aktuálny segment a ďalší segment.

Zvuk

Môžete si vybrať preferovaný spôsob zvukového výstupu podľa skutočných podmienok vozidla.

- 1. Natívny zvuk** - na prehrávanie hudby a zvukov použite reproduktory zariadenia.
- 2. AUX Audio** - použite audiosystém vášho vozidla pripojením k zariadeniu cez 3,5 mm audio port.
- 3. FM Audio** - použite audio systém vášho vozidla pripojením k zariadeniu cez FM vysielateľ na frekvencii 88-108 MHz. Keď je frekvenčné pásmo FM zariadenia nastavené na rovnakú frekvenciu ako FM vysielateľ vozidla, zvuk sa prenáša z miestneho reproduktora do audiosystému vozidla.
- 4. BT Audio** - použite audiosystém vozidla pripojením k zariadeniu cez Bluetooth. Tento režim je podporovaný iba vtedy, keď je nadviazané pripojenie CarPlay alebo Android Auto.

Bluetooth

- 1. Pripojenie Bluetooth** - prehliadajte zariadenia Bluetooth v okolí. Ak zistíte, že Bluetooth nie je pripojený, stlačením tlačidla Reštartovať manuálne reštartujte Bluetooth. Stlačením tlačidla Zrušiť párovanie odpojte a zrušíte párovanie.
- 2. Hudba cez BT** - ovládajte prehrávanie hudby na mobilnom telefóne pripojenom cez Bluetooth.
- 3. Telefón cez BT** - po pripojení mobilného telefónu k Bluetooth je možné hovory uskutočňovať vytáčaním cez zariadenie.

Nastavenia

Nahrávanie

Informácie o vodoznaku - zapnite alebo vypnite zobrazenie času a dátumu vo video súbore.

Mikrofón - zapnite alebo vypnite nahrávanie zvuku.

Trvanie nahrávania - upravte dĺžku zaznamenaných videí (predvolená dĺžka je 1 min.).

Antiflicker - upravte frekvenciu antiflickeru.

Obrazovka

LCD podsvietenie - manuálne nastavenie jasú podsvietenia LCD.

Spánok obrazovky - keď rekordér dosiahne nastavený čas spánku bez akejkoľvek operácie, automaticky zapne šetrič obrazovky.

Displej šetriča obrazovky - upravte polohu času a dátumu na šetriči obrazovky.

Detekcia

Citlivosť na kolíziu - nastavte úroveň citlivosti vstavaného snímača kolízie.

Režim napájania - režim napájania sa automaticky identifikuje podľa aktuálnej situácie nabíjania.

Skladovanie

Skontrolujte stav SD karty a celkovú kapacitu karty, stlačením tlačidla

Formát naformátujte pamäťovú kartu.

Wi-Fi

Wi-Fi - zapnite/vypnite sieť Wi-Fi vášho zariadenia, skontrolujte SSID a heslo.

Kanáľ Wi-Fi - vyberte počet kanálov Wi-Fi (36 alebo 149). V niektorých krajinách môžu frekvencie miestnych zariadení Wi-Fi spôsobovať problémy s prenášaním obrazovky, v prípade takýchto problémov vyberte v Nastaveniach 149 kanálov Wi-Fi.

System

Zvuk dotyku - zapnutie/vypnutie dotykového zvuku.

Jazyk - nastavte jazyk rozhrania zariadenia.

Čas - nastavte aktuálny dátum a čas.

Hlasitosť - upravte úroveň hlasitosti.

Kalibrácia parkovacieho asistenta - stlačením nakalibrujete polohu liniek parkovacieho asistenta.

Obnovenie továrenských údajov - stlačením resetujete zariadenie na predvolené výrobné nastavenia.

Projekcia

Panel nástrojov projekcie - povolí alebo zakáže zobrazenie dodatočného rozhrania pri prenášaní obrazovky.

Poloha vodiča - vyberte polohu pravého alebo ľavého volantu, aby sa ovládací panel správne zobrazoval pri pripojení CarPlay alebo Android Auto.

Informácie o systéme

Skontrolujte verziu softvéru zariadenia.

Inštalácia

Dôrazne sa odporúča, aby inštaláciu zariadenia vykonával kvalifikovaný personál s potrebnými zručnosťami. Na vedenie káblov môžu byť potrebné špeciálne nástroje alebo zariadenia. Uistite sa, že tieto práce sa vykonávajú bezpečne. Všetky inštalčné práce na zariadení sa musia vykonávať pri vypnutom motore.

1. Vložte kartu microSD do zariadenia. Použite vysokorychlostnú SD kartu (trieda U3 alebo vyššia); kapacita by mala byť max. 256 GB.



- Aby ste predišli poruchám zariadenia a/alebo SD karty, nekladajte a nevyberajte SD kartu počas prevádzky zariadenia.
- Pred použitím karty microSD ju naformátujte vo vnútri zariadenia, aby ste predišli chybám v údajoch. Ak chcete SD kartu naformátovať v režime Nastavenia, vyberte Úložisko, potom vyberte Formátovať pamäťovú kartu a potvrdte to.

2. Nainštalujte montážny stojan na palubnú dosku vášho vozidla.
3. Nainštalujte zariadenie na montážny stojan.
4. Pripojte zariadenie k nabíjačke do auta, prevlečte ho pod podlahovú rohož a potom ho pripojte k zapaľovaču cigariet.
5. Pripojte zariadenie ku káblu zadnej kamery a schovajte ho do medzery v interiéri, ktorá siaha až po poznávaciu značku v kufri.
6. Nainštalujte a zaistite zadnú kameru nad ŠPZ.
7. Prevlečte kábel zadnej kamery cez medzeru osvetlenia ŠPZ a pripojte kameru.
8. Ak potrebujete cívania dozaduviev funkciu, môžete pripojiť jeden červený spúšťač kábel cívania k 12V kladnému pólu napájacieho zdroja zadného svetla cívania.

Poznámka. Pred pripojením sa odporúča skontrolovať napájací obvod pomocou multimetra. Nesprávne pripojenie môže poškodiť zariadenie. Pre vedenie na zníženie napätia: Dlhý napájací zdroj B+, ACC a kladný pól vedenia na zníženie napätia by mali byť pripojené k ovládaču v poistkovej skrinke a čierny záporný pól je možné uzemniť železom.

Inštalácia aplikácie Navitel DVR Center

1. Stiahnite si a nainštalujte Navitel DVR Center do svojho smartfónu alebo tabletu z obchodu s aplikáciami na vašom mobilnom zariadení. Aplikáciu si môžete stiahnuť aj naskenovaním QR kódu.
2. Zapnite Wi-Fi a vypnite Bluetooth v ponuke DVR a v nastaveniach mobilného zariadenia.
3. V nastaveniach Wi-Fi na svojom mobilnom zariadení vyberte zariadenie zo zoznamu dostupných pripojení, ku ktorému sa chcete pripojiť. Ak sa chcete pripojiť k zariadeniu, použite heslo 12345678 alebo 1234567890.
4. Spustíte aplikáciu Navitel DVR Center a uistite sa, že aplikácia nadviazala spojenie so zariadením.
5. Pomocou aplikácie Navitel DVR Center môžete nakonfigurovať zariadenie, aktualizovať jeho firmvér, uložiť nasnímané videá a fotografie do mobilného zariadenia atď.



Google Play



App Store



AppGallery

Opatrenia

- Používajte iba originálny adaptér nabíjačky. Použitie iného adaptéra môže negatívne ovplyvniť batériu zariadenia. Používajte iba príslušenstvo schválené výrobcom.
- Prípustná teplota okolia v prevádzkovom režime: 0 až +35 °C. Skladovacia teplota: +5 až +45 °C. Relatívna vlhkosť: 5% až 90% bez kondenzácie (25 °C).
- Zariadenie umiestnite mimo zdrojov ohňa, aby ste predišli výbuchu alebo požiaru.
- Nevystavujte zariadenie fyzickým nárazom.
- Zabráňte kontaktu zariadenia so zdrojmi elektromagnetického žiarenia.
- Udržujte objektív zadného fotoaparátu čistý. Na čistenie produktu nepoužívajte chemikálie ani čistiace prostriedky; Pred čistením prístroj vždy vypnite.
- Prísne dodržiavajte zákony a regulačné akty regiónu, v ktorom sa zariadenie používa. Toto zariadenie nie je možné používať na nezákonné účely.
- Zariadenie sami nerozoberajte ani neopravujte. V prípade poruchy zariadenia kontaktujte servisné stredisko.

SK

NAVITEL s.r.o. týmto prehlasuje, že zariadenie NAVITEL DS1020 je kompatibilné so smernicou RED 2014/53/EÚ.

Úplné znenie Prehlásenia o zhode je k dispozícii na nasledujúcej internetovej adrese: www.navitel.com/declaration_of_conformity

Aktuálna verzia návodu na použitie je k dispozícii na webovej stránke <https://navitel.com>

CE

EAC

UK
CA

