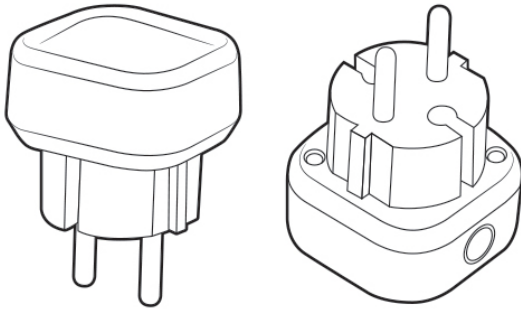


Aeotec Range Extender Zi - AEOZZGA001



Der Aeotec Range Extender Zi muss mit einem Zigbee-Hub verwendet werden, der Zigbee 3.0 unterstützt, um zu funktionieren.

Machen Sie sich mit dem Aeotec Range Extender Zi vertraut

Packungsinhalte:

1. Aeotec Range Extender Zi
2. Anleitung

LED-Zustände:

- **Langsames Aufleuchten:** mit Strom versorgt, aber nicht mit einem Netz verbunden.
- **Schnelles Blinken:** versucht, eine Verbindung zu einem Zigbee-Netzwerk herzustellen.
- **Dauerhaft EIN/AUS:** mit einem Zigbee-Netzwerk verbunden.

Wichtige Sicherheitsinformationen.

Bitte lesen Sie diese und die Anleitungen unter support.aeotec.com/rez sorgfältig durch. Die Nichteinhaltung der von Aeotec Limited gegebenen Empfehlungen kann gefährlich sein oder einen Verstoß gegen das Gesetz darstellen. Der Hersteller, Importeur, Distributor und/oder Wiederverkäufer haftet nicht für Verluste oder Schäden, die durch die Nichtbeachtung der Anweisungen in diesem Handbuch oder in anderen Materialien entstehen.

Der Range Extender Zi ist nur für die Verwendung in trockenen Räumen vorgesehen. Verwenden Sie ihn nicht an feuchten, nassen und/oder nässenden Orten.

Enthält kleine Teile; von Kindern fernhalten.

Beitritt zum Netzwerk

Der Aeotec Range Extender Zi kann jeweils nur mit einem einzigen Zigbee-Hub verbunden werden. Nachfolgend sind die Schritte verschiedener Zigbee-Hubs aufgeführt, die getestet wurden.

1. Aeotec Smart Home Hub / SmartThings.

1. Berühren Sie auf dem Startbildschirm das **Plus-Symbol (+)** und wählen Sie **Gerät**.
2. Wählen Sie **Aeotec**, tippen Sie auf **Repeater/extender** und dann **Aeotec Range Extender**.
3. Tippen Sie auf **Start**.
4. Wählen Sie Ihren **Hub** aus.
5. Wählen Sie einen **Raum** und tippen Sie auf **Weiter**.
6. Während der Hub sucht, bewegen Sie den Range Extender Zi innerhalb von 3 Meter zum Hub und schließen Sie ihn an. Er sollte automatisch gekoppelt werden.

- *Wenn die Kopplung nicht automatisch erfolgt, tippen Sie einmal auf die Aktionstaste.*

Hubs, die nicht aufgelistet sind:

Wenn Sie keinen der oben aufgeführten Hubs besitzen, müssen Sie in Ihrem Handbuch nachlesen, wie Sie Ihren Hub in den Zigbee-Pair-Modus versetzen. Im Folgenden finden Sie allgemeine Schritte für alle Hubs:

1. Stellen Sie sicher, dass die LED am Aeotec Range Extender Zi ein- und ausgeblendet wird.
 - Wenn dies nicht der Fall ist und die LED leuchtet, halten Sie die Aktionstaste 10 Sekunden lang gedrückt, um das Gerät auf die Werkseinstellungen zurückzusetzen. Vergewissern Sie sich dann, dass die LED ein- und ausgeblendet wird.
2. Versetzen Sie Ihren Zigbee 3.0-Hub in den **Zigbee-Paar-Modus**.
3. **Tippen Sie auf die Aktionstaste** an Ihrem Aeotec Range Extender Zi. Die LED blinkt schnell, während Sie versuchen, eine Verbindung herzustellen.

Verwendung von Range Extender Zi

Der SmartThings Range Extender Zi ist jetzt ein Teil Ihres Netzwerks. Er erscheint als generisches Repeater-Gerät (oder ein beliebiger anderer Gerätetyp) in Ihrem Netzwerk. Das spielt keine Rolle, solange er Teil Ihres Netzwerks ist, wird Ihr Hub Ihr Netzwerk mit dem Range Extender als Repeater optimieren, egal wie er angezeigt wird.

Es gibt keine Optionen für die Steuerung, aber Sie können überprüfen, welche Zigbee-Geräte je nach Hub, den Sie haben, über das Gerät wiederholt werden.

1. Aeotec Smart Home Hub / SmartThings

1. Öffnen Sie auf Ihrem PC einen beliebigen Browser (Chrome, Firefox, Safari, Edge, etc.).
2. Geben Sie die URL ein: <https://account.smarthings.com/>
3. Klicken Sie auf "SIGN IN WITH SAMSUNG ACCOUNT" und melden Sie sich an.
4. Klicken Sie auf "My Devices"
5. Notieren Sie sich die Zigbee-ID Ihres Range Extenders Zi
6. Wählen Sie dann ein Zigbee-Gerät aus, das in der Nähe Ihres Range Extender Zi installiert ist und das vor der Installation des Range Extender Zi eine schlechte Verbindung hatte.
 - Es wird eine Zeile angezeigt, die zeigt, welchen Weg das Gerät nimmt, um mit dem Smart Home Hub / SmartThings zu kommunizieren.

Fehlerbehebung:

Aufgrund der Umstellung bei SmartThings von Groovy zu Edge kann es zu Problemen der Darstellung kommen. In diesem Fall können Sie folgendes versuchen.

1. Entfernen Sie den Range Extender Zi aus SmartThings
2. Öffnen sie den [Link](#)
3. Geben Sie Ihre Smartthings **Zugangsdaten** ein
4. Wählen Sie Ihren Hub aus und drücke Sie auf **Enroll**
5. Drücken Sie auf **Available driver**
6. Wählen Sie **Zigbee Range Extender** aus und drücken Sie auf **Install**.
7. Fügen Sie den Range Extender Zi neu zum Smart Home Hub hinzu.

Range Extender Zi LED ein- und ausschalten

Sobald der Aeotec Range Extender Zi gekoppelt ist, leuchtet die LED standardmäßig dauerhaft. Falls gewünscht, kann die LED ein- oder ausgeschaltet werden.

Schritte.

- **Doppeltippen Sie schnell auf die Aktionstaste** des Range Extender Zi.
- Wenn die LED eingeschaltet war, schaltet sie sich aus.
- Wenn die LED ausgeschaltet war, leuchtet sie jetzt auf.

Werkseinstellungen

Der Aeotec Range Extender Zi kann jederzeit auf die Werkseinstellungen zurückgesetzt werden, wenn Probleme auftreten oder wenn Sie den Range Extender Zi erneut mit einem anderen Hub koppeln möchten.

1. Aeotec Smart Home Hub / SmartThings.

1. Find Range Extender Zi in Ihrer SmartThings-App und wählen Sie ihn dann aus.
2. Tippen Sie auf **Weitere Optionen (3-Punkte-Symbol)** in der oberen rechten Ecke und wählen Sie **Bearbeiten**.
3. Wählen Sie dann **Löschen**.
4. Range Extender Zi sollte vom Smart Home Hub / SmartThings entfernt und automatisch auf die Werkseinstellungen zurückgesetzt werden. Wenn die LED am Range Extender Zi nicht ein- und ausgeblendet wird, verwenden Sie die folgenden Schritte für einen manuellen Werksreset.

Manuelles Zurücksetzen Ihres Range Extender Zi

Diese Schritte sollten Sie nur durchführen, wenn Ihr Zigbee-Hub nicht mehr verfügbar ist.

1. **Halten Sie die Taste zehn (10) Sekunden lang gedrückt.**
2. **Lassen Sie die Taste los**, wenn die LED leuchtet.
3. Die LED des Range Extender Zi sollte langsam aufleuchten.