



Páraelszívó

DBB63BC60

DBB83BC60B

DBB93BC60

DBB63BC...

DBB93BC60A

[hu] Használati útmutató és telepítési útmutató

Bosch BetterFood alkalmazás

Fedezd fel új készüléked több ezer rugalmas recepttel!

- Vegán, low-carb vagy gluténmentes? Minden receptet az igényeidhez szabhatsz.
- Fedezz fel recepteket olyan alapanyagokból, amelyek megtalálhatók otthon.
- Egészséges ételek könnyedén – a Nutri-Check egészségiránytűnek köszönhetően.
- Kapd meg összekapcsolt készülékeid optimális beállításait receptekben.

Az alkalmazás csak bizonyos európai országokban és nyelveken elérhető.



Ingyenes
letöltés



Tartalomjegyzék

HASZNÁLATI ÚTMUTATÓ

1	Biztonság	2	8	Tisztítás és ápolás	6
2	Anyagi károk elkerülése	4	9	Zavarok elhárítása	7
3	Környezetvédelem és takarékoság	4	10	Ártalmatlanítás	8
4	Üzem módok	5	11	Vevőszolgálat	8
5	Ismerkedés	5	12	Tartozékok	9
6	Az első használat előtt	5	13	Vizsgálati utasítások	9
7	A kezelés alapjai	5	14	SZERELÉSI ÚTMUTATÓ	9
			14.3	Biztonságos összeszerelés	9

1 Biztonság

Tartsa be a következő biztonsági előírásokat.

1.1 Általános útmutatások

- Gondosan olvassa el ezt az útmutatót.
- Őrizze meg az útmutatót és a termékinformációkat a későbbi használat céljára, vagy az újabb tulajdonos számára.
- Ha szállítás közben megsérült a készülék, ne csatlakoztassa.

1.2 Rendeltetésszerű használat

Ez a készülék csak beépítésre készült. Vegye figyelembe a speciális szerelési útmutatót. Csak a szerelési útmutatónak megfelelő, szakember által készített beszerelés esetén garantált az üzembiztonság. A szerelő felelős a felállítási helyen való kifogástalan működésért.

A készüléket csak a következőkre használja:

- a konyhai pára elszívásához.
- a háztartásban és az otthoni környezet zárt helyiségeiben.
- legfeljebb 4000 méter tengerszint feletti magasságig.

1.3 A használók körének korlátozása

Ezt a készüléket 8 év feletti gyermekek és csökkent testi, érzékszervi vagy mentális képességekkel, illetve kevés tapasztalattal és/vagy ismerettel rendelkező személyek is használhatják felügyelet mellett, vagy ha megtanították nekik a készülék biztonságos használatát és megértették a lehetséges veszélyeket. Gyermekek nem játszhatnak a készülékkel.

A tisztítást és a felhasználói karbantartást gyermekek nem, ill. csak 15 év felett, kizárólag felügyelet mellett végezhetik.

8 évnél fiatalabb gyermekeket ne engedjen a készülék és a csatlakozóvezeték közelébe.

1.4 Biztonságos használat

FIGYELMEZTETÉS – Tűzveszély!

A zsírszűrőkben lévő zsírlerakódások meggyulladhatnak.

- ▶ A készüléket soha ne üzemeltesse a zsírszűrő nélkül.
- ▶ Rendszeresen tisztítsa a zsírszűrőt.
- ▶ A készülék közelében soha ne használjon nyílt lángot (pl. flambírozás).
- ▶ A készüléket csak akkor szerelje fel egy szilárd tüzelőanyagokkal (pl. fa vagy szén) működő tűzhely fölé, ha a tűzhely zárt, le nem vehető burkolattal rendelkezik. Nem keletkezhet hulló szikra.

A forró olaj és zsír gyorsan lángra kap.

- ▶ Folyamatosan felügyelje a forró olajat és zsírt.
- ▶ Soha ne oltson vízzel égő olajat vagy zsírt. Kapcsolja ki a főzőhelyet. A lángot óvatosan fojtsa el fedővel, oltókendővel vagy hasonlóval és hagyja a főzőhelyet lehűlni.

A zsírszűrőkben lévő zsírlerakódások meggyulladhatnak.

- ▶ Rendszeresen tisztítsa a zsírszűrőt.

⚠ **FIGYELMEZTETÉS – Fulladásveszély!**

A gyermekek a csomagolóanyagokat a fejükre húzhatják vagy magukra tekerhetik, és megfulladhatnak.

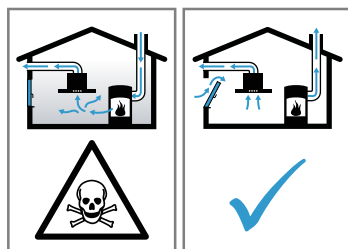
- ▶ Gyermekektől tartsa távol a csomagolóanyagot.
- ▶ Ne engedje, hogy gyermekek játsszanak a csomagolóanyaggal.

A gyermekek az apró alkatrészeket belélegezhetik vagy lenyelhetik, és megfulladhatnak tőlük.

- ▶ Gyermekektől tartsa távol az apró alkatrészeket.
- ▶ Ne engedje, hogy gyermekek játsszanak az apró alkatrészekkel.

⚠ **FIGYELMEZTETÉS – Mérgezés veszélye!**

A visszaszívott égéstermékek mérgezést okozhatnak. A belső levegőtől függő tűzhelyek (pl. gáz-, olaj-, fa- vagy széntüzelésű fűtőberendezések, átfolyós vízmelegítők, melegvízkészítő rendszerek) elszívják az égéslevegőt a felállítási térből, és egy füstgáz-berendezésen (pl. kűrtőn) keresztül a szabadba vezetik az elhasznált gázt. Egy bekapcsolt páraelszívó készülékkel együtt működtetve a konyhából és a szomszédos helyiségekből elszívja a beltéri levegőt. Megfelelő szellőzés nélkül vákuum keletkezik. A kűrtőből vagy az elszívó aknából a mérgező gázokat visszaszívja a lakóhelyiségekbe.



- ▶ Mindig gondoskodjon elegendő betáplált levegőről, ha a készüléket légkivezetéses üzemmódban egy beltéri levegőtől függő tűzhellyel egyidejűleg használja.
- ▶ Veszélytelen üzemeltetés csak akkor lehetséges, ha a tűzhely felállítási terében nem lépik túl a 4 Pa (0,04 mbar) vákuumot. Ez akkor érhető el, ha nem lezárható nyílásokon keresztül, pl. az ajtóknban, ablakokban, beépített levegőbefúvó/elszívó szekrényvel való összekötésben vagy más műszaki megoldások révén, az égéslevegő szabadon utána áramolhat. Egy levegőbefúvó/elszívó szekrény egyedül nem biztosítja a határérték betartását.
- ▶ Minden esetben kérje ki az illetékes kéményseprő mester tanácsát, aki a ház teljes szel-

lőztető rendszerét meg tudja ítélni, és javasolja Önnek a megfelelő szellőztetési intézkedéseket.

- ▶ Ha a készüléket kizárólag keringtető üzemmódban használják, az üzemeltetés korlátozások nélkül lehetséges.

Gázfűzőkészülék használatakor hő és nedveség képződik, valamint égéstermékek szabadulnak fel abban a helyiségben, ahol a készülék található.

- ▶ Gázfűzőkészülék üzemeltetésekor kapcsolja be a páraelszívót.

⚠ **FIGYELMEZTETÉS – Égési sérülés veszélye!**

A hozzáférhető részek működés közben felforrósodnak.

- ▶ Soha ne érintse meg a forró részeket.
- ▶ Tartsa távol a gyermekeket.

A készülék üzem közben felforrósodik.

- ▶ Tisztítás előtt hagyja lehűlni a készüléket.

⚠ **FIGYELMEZTETÉS – Sérülésveszély!**

A készülék belső részeinek pereme éles lehet.

- ▶ A készülék belső terét óvatosan tisztítsa.

A készülék elektromos vagy mechanikus szerkezeti egységein történő mindennemű változtatás veszélyes, és hibás működéshez vezethet.

- ▶ Ne hajtson végre változtatásokat a készülék elektromos vagy mechanikus szerkezeti egységein.

A LED-lámpák fénye nagyon éles és károsíthatja a szemet (1. kockázati csoport).

- ▶ 100 másodpercnél hosszabb ideig ne nézzen bele közvetlenül a bekapcsolt LED-lámpákba.

A szakszerűtlen javítás veszélyes.

- ▶ A készüléket csak szakképzett személyek javíthatják.

- ▶ Ha a készülék meghibásodott, hívja a vevőszolgálatot.

→ "Vevőszolgálat", Oldal 8

⚠ **FIGYELMEZTETÉS – Áramütés veszélye!**

A sérült készülék és a sérült hálózati csatlakozóvezeték veszélyes.

- ▶ Soha ne használjon sérült készüléket.
- ▶ Miközben a készüléket leválasztja az elektromos hálózatról, soha ne a hálózati csatlakozóvezetékét húzza. Mindig a hálózati csatlakozóvezeték dugóját húzza.

- ▶ Ha a készülék vagy a hálózati csatlakozóvezeték megsérült, azonnal húzza ki a hálózati csatlakozóvezeték csatlakozódugóját, vagy kapcsolja le a biztosítékszekrényben lévő biztosítékot.

- ▶ Forduljon a vevőszolgálathoz. → *Oldal 8*
A szakszerűtlen javítás veszélyes.
 - ▶ A készüléket csak szakképzett személyek javíthatják.
 - ▶ A készülék javításához csak eredeti pótalkatrészeket szabad használni.
 - ▶ Ha a készülék hálózati csatlakozóvezetéke megsérül, szakképzett személlyel kell kicseréltetni.
- A behatoló nedvesség áramütést okozhat.
- ▶ Tisztítás előtt húzza ki a csatlakozódugót vagy kapcsolja ki a biztosítékot a biztosíték-szekrényben.

- ▶ A készülék tisztításához ne használjon magasnyomású vagy gőzsugaras tisztítógépet. A behatoló nedvesség áramütést okozhat.
- ▶ Ne használjon nedves szivacskenőket.

⚠ **FIGYELMEZTETÉS – Robbanásveszély!**

Erősen maró lúgos vagy erősen savas mosogatószer használata robbanást okozhat, ha alumíniumból készült tárgyak vannak a készülék mosogatóterében.

- ▶ Soha ne használjon erősen maró lúgos vagy erősen savas mosogatószert. Semmiképpen se használjon háztartási vagy ipari mosogatószert az alumíniumból készült tárgyak, mint pl. a páraelszívó zsírszűrőjének tisztítására.

2 Anyagi károk elkerülése

FIGYELEM

A kondenzvíz korróziós károkat okozhat.

- ▶ Főzésnél mindig kapcsolja be a készüléket, hogy elkerülje a kondenzvíz képződését.

Ha nedvesség hatol a kezelőelemekbe, az károkat okozhat.

- ▶ A kezelőelemeket soha ne tisztítsa nedves kendővel. A nem megfelelő tisztítás károsítja a felületeket.
- ▶ Tartsa be a tisztítási előírásokat.
- ▶ Ne használjon karcoló vagy súroló tisztítószereket.
- ▶ A nemesacél felületeket csak csiszolási irányban tisztítsa.
- ▶ A kezelőelemeket soha ne tisztítsa nemesacél-tisztítóval.

A visszafolyó kondenzvíz károsíthatja a készüléket.

- ▶ A kicsapódó víz visszafolyásának elkerülésére a légelvezető csövet a készüléktől 1°-os lejtéssel kell felszerelni.

A díszítőelemek nem megfelelő igénybevétel esetén eltörhetnek.

- ▶ Ne húzza a készüléket a díszítőelemeknél fogva.
- ▶ Ne helyezzen és ne akasszon tárgyakat a díszítőelemekre.

A felület károsodása a le nem húzott védőfólia miatt.

- ▶ Az első használat előtt távolítsa el a védőfóliát a készülék összes alkatrészéről.

A lakkozott felületek érzékenyek.

- ▶ Tartsa be a tisztítási előírásokat.
→ *"A készülék tisztítása", Oldal 6*
- ▶ Óvja a lakkozott felületeket a karcolásoktól.

3 Környezetvédelem és takarékoság

3.1 A csomagolási hulladék ártalmatlanítása

A felhasznált csomagolóanyagok környezetkímélők és újrahasznosíthatók.

- ▶ Az egyes összetevőket fajtánként szétválogatva ártalmatlanítsa.

3.2 Energiamegtakarítás

Ha megfogadja ezeket a tanácsokat, készüléke kevesebb áramot fogyaszt.

A ventilátorfokozatot igazítsa a konyhai pára mértékéhez.

- ✓ Az alacsonyabb ventilátorfokozat alacsonyabb energiafogyasztást jelent.

Intenzív konyhai pára esetén idejében válasszon magasabb ventilátorfokozatot.

- ✓ A szagok kevésbé oszlanak el a térben.

Kapcsolja ki a világítást, ha már nincs rá szükség.

- ✓ Ha ki van kapcsolva a világítás, nem fogyaszt energiát.

A megadott időközönként tisztítsa meg vagy cserélje ki a szűrőt.

- ✓ A szűrő hatásfoka változatlan marad.

Helyezze fel a fedelet.

- ✓ A konyhai pára és a folyadék kicsapódása csökken.

A kiegészítő funkciókat csak szükség esetén használja.

- ✓ A kiegészítő funkciók kikapcsolása csökkenti az áramfelhasználást.

4 Üzem módok

A készüléket légkivezetéses vagy légkeringetéses üzemmódban használhatja.

4.1 Kivezetéses üzemmód

A beszívott levegőt a zsírszűrők megtisztítják, és egy csőrendszeren keresztül elvezetik a szabadba.



A levegő nem vezethető el olyan kürtőbe, amely gázzal vagy más tüzelőanyaggal működő készülékek égéstermékének elvezetésére szolgál (ez légkeringetéses készülékekre nem vonatkozik).

- Ha az elhasznált levegőt üzemén kívül lévő füst- vagy füstgázvezető kürtőbe vezetik el, be kell szerezni az illetékes kéményseprő mester hozzájárulását.
- Ha az elhasznált levegőt a külső falon vezetik keresztül, teleszkópos beépített szekrényt kell használni.

4.2 Légkeringetéses üzemmód

A beszívott levegőt a zsírszűrő és egy szagszűrő megtisztítja, majd a készülék visszavezeti a helyiségbe.



A szagok megkötéséhez légkeringetéses üzemmódban be kell építenie egy szagszűrőt. A készülék légkeringetéses üzemmódban történő üzemeltetésének különböző lehetőségeit tekintse meg katalógusunkban, vagy kérdezze meg a szakkereskedőt. A szükséges tartozékot a szaküzletben, a vevőszolgálatnál vagy az online áruházban vásárolhatja meg.

5 Ismerkedés

5.1 Kezelőelemek

A kezelőelemekkel beállíthatja készülékének összes funkcióját, és információkat kaphat az üzemállapotról.



1	1-es fokozat bekapcsolása vagy kikapcsolása
2	2-es fokozat bekapcsolása vagy kikapcsolása
3	3-as fokozat bekapcsolása vagy kikapcsolása
	Világítás be- vagy kikapcsolása

6 Az első használat előtt

Végezze el az első üzembe helyezéshez szükséges beállításokat. Tisztítsa meg a készüléket és a tartozékokat.

6.1 Üzem mód beállítása

Készüléke alapértelmezés szerint légkivezetéses üzemmódra van beállítva.

Megjegyzés: A légkeringetéses üzemmódban való használathoz további tartozékok szükségesek.

7 A kezelés alapjai

7.1 A készülék bekapcsolása

- ▶ Nyomja meg a 1, 2 vagy 3 ventilátorfokozatot.
- ✓ A készülék a kiválasztott ventilátorfokozaton kapcsol be.

7.2 A készülék kikapcsolása

- ▶ Nyomja meg újra az összes kiválasztott ventilátorfokozatot.

7.3 Világítás

A világítás bekapcsolása

A világítást a ventilátortól függetlenül be- és kikapcsolhatja.

- ▶ Nyomja meg a gombot.

A világítás kikapcsolása

- ▶ Nyomja meg a gombot.
- ✓ A világítás kikapcsol.

8 Tisztítás és ápolás

8.1 Tisztítószer

A megfelelő tisztítószerket a szaküzletben, a vevőszolgálatnál vagy az online áruházban vásárolhatja meg.

⚠ FIGYELMEZTETÉS – Áramütés veszélye!

A behatoló nedvesség áramütést okozhat.

- ▶ Tisztítás előtt húzza ki a csatlakozódugót vagy kapcsolja ki a biztosítékot a biztosítékszekrényben.
- ▶ A készülék tisztításához ne használjon magasnyomású vagy gőzsugaras tisztítógépet.

⚠ FIGYELMEZTETÉS – Égési sérülés veszélye!

A készülék üzem közben felforrósodik.

- ▶ Tisztítás előtt hagyja lehűlni a készüléket.

FIGYELEM

A nem megfelelő tisztítószer károsíthatják a készülék felületét.

- ▶ Ne használjon karcoló vagy súroló tisztítószerket.
- ▶ Ne használjon magas alkoholtartalmú tisztítószer.
- ▶ Ne használjon kemény súrolópárnát vagy tisztítószivacsot.
- ▶ Csak akkor használjon üvegtisztítót, üvegkaparót vagy nemesacél-ápolószert, ha ezeket a tisztítási útmutató megfelelő része ajánlja.
- ▶ A szivacskenőket használat előtt alaposan mossa ki.

8.2 A készülék tisztítása

A készüléket a megadott módon tisztítsa, hogy a különböző részek és felületek ne károsodjanak a hibás tisztítás vagy a nem megfelelő tisztítószer miatt.

⚠ FIGYELMEZTETÉS – Robbanásveszély!

Erősen maró lúgos vagy erősen savas mosogatószer használata robbanást okozhat, ha alumíniumból készült tárgyak vannak a készülék mosogatóterében.

- ▶ Soha ne használjon erősen maró lúgos vagy erősen savas mosogatószert. Semmiképpen se használjon háztartási vagy ipari mosogatószert az alumíniumból készült tárgyak, mint pl. a páraelszívó zsírszűrőjének tisztítására.

⚠ FIGYELMEZTETÉS – Áramütés veszélye!

A behatoló nedvesség áramütést okozhat.

- ▶ Tisztítás előtt húzza ki a csatlakozódugót vagy kapcsolja ki a biztosítékot a biztosítékszekrényben.
- ▶ A készülék tisztításához ne használjon magasnyomású vagy gőzsugaras tisztítógépet.

⚠ FIGYELMEZTETÉS – Égési sérülés veszélye!

A készülék üzem közben felforrósodik.

- ▶ Tisztítás előtt hagyja lehűlni a készüléket.

⚠ FIGYELMEZTETÉS – Sérülésveszély!

A készülék belső részeinek pereme éles lehet.

- ▶ A készülék belső terét óvatosan tisztítsa.

1. Vegye figyelembe a tisztítószerekre vonatkozó információkat.

→ "Tisztítószer", Oldal 6

2. Adott felülettől függően az alábbi tisztítás javasolt:

- ▶ A nemesacél felületeket szivacskenővel és forró mosogatószeres vízzel tisztítsa a csiszolási iránynak megfelelően.
- ▶ A lakkozott felületeket szivacskenővel és forró mosogatószeres vízzel tisztítsa.
- ▶ Az alumínium felületeket üvegtisztító szerrel és puha kendővel tisztítsa meg.
- ▶ A műanyag felületeket üvegtisztító szerrel és puha kendővel tisztítsa meg.
- ▶ Az üvegfelületeket üvegtisztító szerrel és puha kendővel tisztítsa meg.

3. Puha törlőruhával törölje szárazra.

4. Nemesacél felületekre vigyen fel lehetővékonyan nemesacél-ápolószert egy puha kendővel.

A vevőszolgálatnál vagy az online boltban szerezhet be speciális nemesacél-ápolószereket.

8.3 Kezelőelemek és lámpák tisztítása

⚠ FIGYELMEZTETÉS – Áramütés veszélye!

A behatoló nedvesség áramütést okozhat.

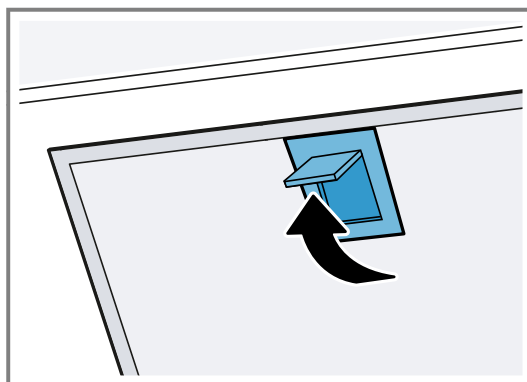
- ▶ Ne használjon nedves szivacskenőket.

1. Vegye figyelembe a tisztítószerekre vonatkozó információkat.
→ "Tisztítószer", Oldal 6
2. Nedves szivacskenővel és forró mosogatószeres vízzel tisztítsa.
3. Puha törlőruhával törölje szárazra.

8.4 Zsírszűrő

A zsírszűrő kiszerelése

1. Kapcsolja ki a készüléket.
2. **FIGYELEM** – Ha leesik a zsírszűrő, az károsíthatja az alatta lévő főzőlapot.
 - ▶ Egyik kezével fogja meg alulról a zsírszűrőt. Nyissa ki a zsírszűrők reteszelését.



3. Vegye ki a zsírszűrőket a tartókból.
A zsír lecsepegésének megakadályozására tartsa vízszintesen a zsírszűrőket.

Zsírszűrő tisztítása kézzel

A zsírszűrők szűrik ki a zsírt a konyhai párából. A rendszeresen tisztított zsírszűrők nagy mértékben megkötik a zsírt. Javasoljuk, hogy kéthavonta tisztítsa ki a zsírszűrőt.

⚠ FIGYELMEZTETÉS – Tűzveszély!

A zsírszűrőkben lévő zsírlerakódások meggyulladhatnak.

► Rendszeresen tisztítsa a zsírszűrőt.

Előfeltétel: Kiszerezte a zsírszűrőket.

→ "A zsírszűrő kiszérése", Oldal 6

1. Vegye figyelembe a tisztítószerre vonatkozó információkat.
→ "Tisztítószer", Oldal 6
2. Áztassa be a zsírszűrőket forró mosogatószeres vízbe.
Makacs szennyeződések esetén használjon zsírolót. A vevőszolgálatnál vagy a szakkereskedésekben szerezhet be zsírolót.
3. Egy kefével tisztítsa meg a zsírszűrőket.
4. Alaposan öblítse le a zsírszűrőket.
5. Hagyja lecsepegni a zsírszűrőket.

A zsírszűrő tisztítása mosogatógépben

A zsírszűrők szűrik ki a zsírt a konyhai párából. A rendszeresen tisztított zsírszűrők nagy mértékben megkötik a zsírt. Javasoljuk, hogy kéthavonta tisztítsa ki a zsírszűrőt.

⚠ FIGYELMEZTETÉS – Tűzveszély!

A zsírszűrőkben lévő zsírlerakódások meggyulladhatnak.

► Rendszeresen tisztítsa a zsírszűrőt.

FIGYELEM

A zsírszűrők károsodhatnak, ha becsípődnek a mosogatógépbe.

► Ne csípje be a zsírszűrőket.

Megjegyzés: Ha mosogatógépben tisztítja a zsírszűrőt, az kissé elszíneződhet. Az elszíneződés nem befolyásolja a zsírszűrők működését.

Előfeltétel: Kiszerezte a zsírszűrőket.

→ "A zsírszűrő kiszérése", Oldal 6

1. Vegye figyelembe a tisztítószerre vonatkozó információkat.
→ "Tisztítószer", Oldal 6
2. A zsírszűrőket lazán helyezze el a mosogatógépben.
Az erősen szennyezett zsírszűrőket ne tisztítsa az edényekkel együtt.
Makacs szennyeződések esetén használjon zsírolót. A vevőszolgálatnál vagy a szakkereskedésekben szerezhet be zsírolót.

3. Indítsa el a mosogatógépet.

Maximum 70 °C-os hőmérséklet-beállítást válasszon.

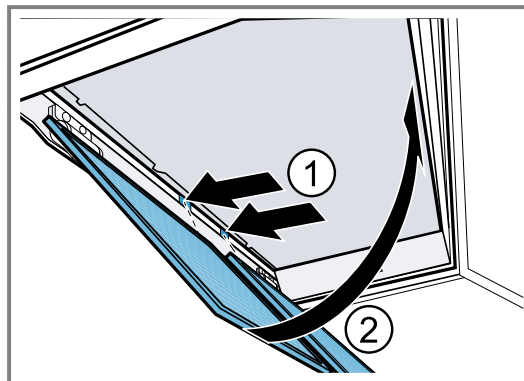
4. Hagyja lecsepegni a zsírszűrőket.

A zsírszűrő beszerelése**FIGYELEM**

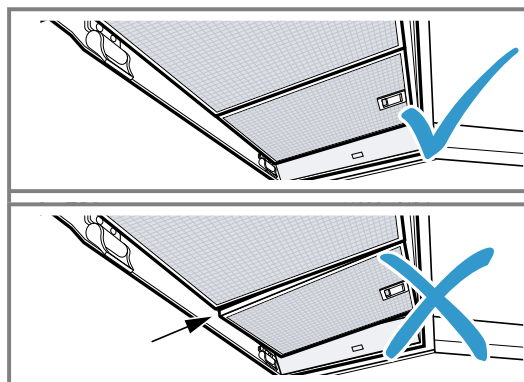
Ha leesik a zsírszűrő, az károsíthatja az alatta lévő főzőlapot.

► Egyik kezével fogja meg alulról a zsírszűrőt.

1. Kapcsolja ki a készüléket.
2. Helyezze be a zsírszűrőket az alsó élnél.①
3. Hajtsa fel a zsírszűrőket és pattintsa be a zárószerveket.②



4. Győződjön meg arról, hogy a zsírszűrők megfelelően vannak behelyezve.



5. Győződjön meg arról, hogy a zárószervek megfelelően bepattantak.

9 Zavarok elhárítása

A készüléken fellépő kisebb zavarokat saját maga is elháríthatja. Tanulmányozza a zavarelhárításról szóló információkat, mielőtt a vevőszolgálathoz fordulna. Ily módon elkerüli a felesleges költségeket.

⚠ FIGYELMEZTETÉS – Sérülésveszély!

A szakszerűtlen javítás veszélyes.

- A készüléket csak szakképzett személyek javíthatják.
- Ha a készülék meghibásodott, hívja a vevőszolgálatot.
→ "Vevőszolgálat", Oldal 8

⚠ FIGYELMEZTETÉS – Áramütés veszélye!

A szakszerűtlen javítás veszélyes.

- A készüléket csak szakképzett személyek javíthatják.
- A készülék javításához csak eredeti pótalkatrészeket szabad használni.

- ▶ Ha a készülék hálózati csatlakozóvezetéke megsérül, szakképzett személlyel kell kicseréltetni.

9.1 Működési zavarok

Hiba	Ok és hibaelhárítás
A készülék nem működik.	<p>A hálózati csatlakozóvezeték csatlakozódugója nincs bedugva.</p> <ul style="list-style-type: none"> ▶ Csatlakoztassa a készüléket a villamos hálózatra. <p>A biztosítékszekrényben kioldott a biztosíték.</p> <ul style="list-style-type: none"> ▶ Ellenőrizze a biztosítót a biztosítódobozban. <p>Az áramellátás kimaradt.</p> <ul style="list-style-type: none"> ▶ Ellenőrizze, hogy a helyiség világítása vagy a helyiségben lévő más készülékek működnek-e.
A LED-világítás nem működik.	<p>Különböző okok lehetségesek.</p> <ul style="list-style-type: none"> ▶ A meghibásodott LED-lámpákat csak a gyártó, annak vevőszolgálatára vagy egy hivatalos engedéllyel rendelkező szakember (villanszerelő) cserélheti ki. ▶ A hívása szükséges. <p>→ "Vevőszolgálat", Oldal 8</p>

10 Ártalmatlanítás

10.1 A régi készülék ártalmatlanítása

A környezetkímélő ártalmatlanításnak köszönhetően az értékes nyersanyagok újra felhasználhatók.

1. Húzza ki a hálózati csatlakozóvezeték dugóját.
2. Vágja el a hálózati csatlakozóvezetékét.
3. Környezetkímélő módon ártalmatlanítsa a készüléket.

Az aktuális ártalmatlanítási lehetőségekről a szakkereskedőnél, ill. a települési közigazgatásnál vagy önkormányzatnál tájékozódhat.



Ez a készülék az elhasznált villamos- és elektronikai készülékekről szóló 2012/19/EU irányelvnek megfelelő jelölést kapott.

Ez az irányelv a már nem használt készülékek visszavételének és hasznosításának EU-szerte érvényes kereteit határozza meg.

11 Vevőszolgálat

A megfelelő környezetbarát tervezésről szóló rendelet szerint a működés szempontjából releváns eredeti pótalkatrészeket készülékének az Európai Gazdasági Térségben való forgalomba hozatalától számítva legalább 10 évig beszerezheti vevőszolgálatunknál.

Ezenkívül a további, működés szempontjából releváns és tartós eredeti pótalkatrészeket készüléke forgalomba hozatalától számítva akár 15 évig beszerezheti vevőszolgálatunknál.

További információkért kérjük, forduljon vevőszolgálatunkhoz.

Megjegyzés: A vevőszolgálat tevékenysége a gyártói garanciális feltételek keretében ingyenes.

Az Ön országában érvényes garancia időtartamáról és garanciális feltételekről a mellékelt, szervizelhetőségeket és garanciális feltételeket tartalmazó dokumentumon lévő QR-kódon keresztül, vevőszolgálatunktól, kereske-

dőjénél vagy weboldalunkról szerezhethet részletes információkat.

A vevőszolgálat elérhetőségét a mellékelt, szervizelhetőségeket és garanciális feltételeket tartalmazó dokumentumon lévő QR-kódon keresztül tekintheti meg.

11.1 Termékszám (E-Nr.) és gyártási szám (FD)

Ha a vevőszolgálatához fordul, tartsa kéznél készüléke termékszámát (E-Nr.) és gyártási számát (FD), amelyeket a készülék típusabláján talál.

Az adattábla modelltől függően a következő helyen található:

- a készülék belsejében (ehhez ki kell szerelnie a zsírszűrőket).
- a készülék tetején.

Készüléke adatait és a vevőszolgálat telefonszámát gyorsan megtalálja, ha feljegyzi magának az adatokat.

12 Tartozékok

Tartozékokat a vevőszolgálatnál, a szakkereskedésekben vagy az interneten vásárolhat. Kizárólag eredeti tartozékokat használjon, mivel azok pontosan a készülékéhez vannak szabva.

A tartozékok készülékspecifikusak. Vásárláskor mindig pontosan adja meg készüléke azonosító számát (E-Nr.).
→ Oldal 8

Katalógusunkból, az online shopban vagy a vevőszolgálatnál megtudhatja, hogy melyik tartozék áll rendelkezésre az Ön készülékéhez.

www.bosch-home.com

13 Vizsgálati utasítások

Ezek az utasítások a készülék vizsgálatának megkönnyítése céljából készültek.

- Az EN 61591 sz. szabvány szerint mérve.

- A készülék üzemeltetése kiszállításra kész állapotban történik.
- Ügyeljen arra, hogy a szűrők ne csússzanak el a mérés ideje alatt (a készülék helyzetének a beépítési helyzetéhez viszonyított megváltozása következtében).

14 Szerelési útmutató

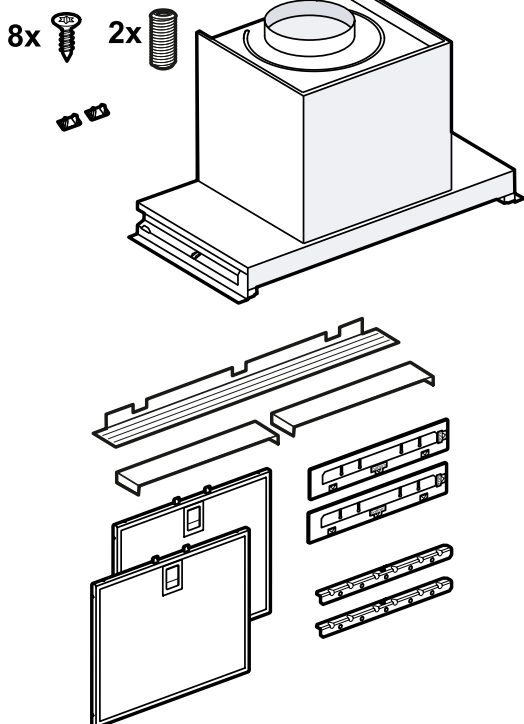
Vegye figyelembe ezeket az információkat a készülék összeszerelésénél.



mm

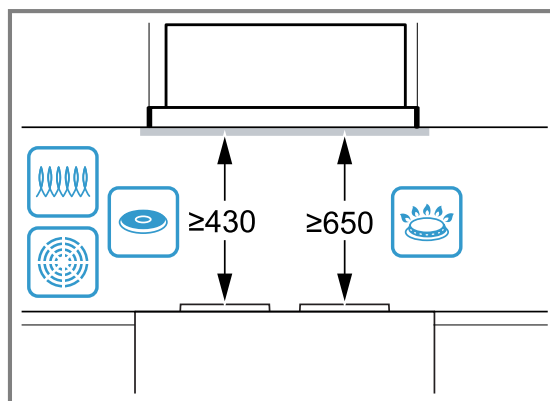
14.1 A csomag tartalma

Kicsomagolás után ellenőrizze az összes alkatrészt szállítási károk tekintetében, valamint a szállítmány teljességét.



14.2 Biztonsági távolságok

Vegye figyelembe a készülékre vonatkozó biztonsági távolságokat.

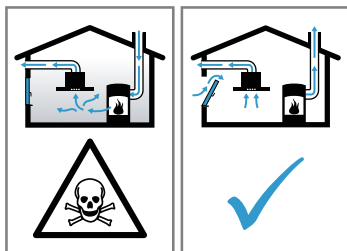


⚠ 14.3 Biztonságos összeszerelés

A termék összeszerelése során tartsa be ezeket a biztonsági előírásokat.

⚠ FIGYELMEZTETÉS – Mérgezés veszélye!
A visszaszívott égéstermékek mérgezést okozhatnak. A belső levegőtől függő tűzhelyek (pl. gáz-, olaj-, fa- vagy széntüzelésű fűtőberendezések, átfolyós vízmelegítők, melegvízkészítő rendszerek) elszívják az égéslevegőt a felállítási térből, és egy füstgáz-berendezésen (pl. kürtön) keresztül a szabadba vezetik az elhasznált gázt. Egy bekapcsolt páraelszívó készülékkel együtt működtetve a konyhából és a szomszédos helyiségekből elszívja a beltéri levegőt. Megfelelő szellőzés nélkül vákuum keletkezik. A kürtből vagy az elszívó aknából a mérgező

gázokat visszaszívja a lakóhelyiségekbe.



- ▶ Mindig gondoskodjon elegendő betáplált levegőről, ha a készüléket légkivezetéses üzemmódban egy beltéri levegőtől függő tűzhellyel egyidejűleg használja.
- ▶ Veszélytelen üzemeltetés csak akkor lehetséges, ha a tűzhely felállítási terében nem lépik túl a 4 Pa (0,04 mbar) vákuumot. Ez akkor érhető el, ha nem lezárható nyílásokon keresztül, pl. az ajtóknban, ablakokban, beépített levegőbefúvó/elszívó szekrényvel való összekötésben vagy más műszaki megoldások révén, az égéslevegő szabadon utána áramolhat. Egy levegőbefúvó/elszívó szekrény egyedül nem biztosítja a határérték betartását.
- ▶ Minden esetben kérje ki az illetékes kéményseprő mester tanácsát, aki a ház teljes szellőztető rendszerét meg tudja ítélni, és javasolja Önnek a megfelelő szellőztetési intézkedéseket.
- ▶ Ha a készüléket kizárólag keringtető üzemmódban használják, az üzemeltetés korlátozások nélkül lehetséges.

A visszaszívott égéstermékek mérgezést okozhatnak.

- ▶ Ha a páraelszívót egy beltéri levegőtől függő tűzhellyel szerelik fel, a páraelszívó tápegységét megfelelő biztonsági kapcsolóval kell ellátni.

A visszaszívott égéstermékek mérgezést okozhatnak.

- ▶ Az elhasznált levegőt ne vezesse üzemen lévő füst- vagy füstgázelvező kürtőbe.
- ▶ Az elhasznált levegőt ne vezesse olyan aknába, amely tűzhelyek felállítási helyének szellőztetésére szolgál.
- ▶ Ha az elhasznált levegőt üzemen kívül lévő füst- vagy füstgázelvező kürtőbe vezetik el, be kell szerezni az illetékes kéményseprő mester hozzájárulását.

⚠ FIGYELMEZTETÉS – Fulladásveszély!

A gyermekek a csomagolóanyagokat a fejükre húzhatják vagy magukra tekerhetik, és megfulladhatnak.

- ▶ Gyermekektől tartsa távol a csomagolóanyagot.
- ▶ Ne engedje, hogy gyermekek játsszanak a csomagolóanyaggal.

⚠ FIGYELMEZTETÉS – Tűzveszély!

A zsírszűrőben lévő zsírlerakódások meggyulladhatnak.

- ▶ A készülék közelében soha ne használjon nyílt lángot (pl. flambírozás).
- ▶ A készüléket csak akkor szerelje fel szilárd tüzelőanyagokkal (pl. fa vagy szén) működő tűzhely fölé, ha rendelkezésre áll zárt, le nem vehető burkolat. Nem keletkezhet hulló szikra.
- ▶ A megadott biztonsági távolságokat be kell tartani, így elkerülhető a hőtorlasz.
- ▶ Vegye figyelembe a főzőberendezéseire vonatkozó adatokat. Ha a főzőberendezések beszerelési útmutatójában eltérő távolság szerepel, mindig a nagyobb távolságot kell figyelembe venni. Ha együtt üzemelteti a gáz- és villanytűzhelyt, a legnagyobb megadott távolság érvényes.

⚠ FIGYELMEZTETÉS – Sérülésveszély!

A készülék belső részeinek pereme éles lehet.

- ▶ Viseljen védőkesztyűt.

Ha a készülék nincs szakszerűen rögzítve, leeshet.

- ▶ Minden rögzítőelemet fixen és biztonságosan kell felszerelni.

A készülék elektromos vagy mechanikus szerkezeti egységein történő mindennemű változtatás veszélyes, és hibás működéshez vezethet.

- ▶ Ne hajtson végre változtatásokat a készülék elektromos vagy mechanikus szerkezeti egységein.

⚠ FIGYELMEZTETÉS – Áramütés veszélye!

A készülékben lévő, éles peremű tárgyak megsérthetik a csatlakozókábelt.

- ▶ A csatlakozókábelt ne törje meg vagy csípje be.

A sérült készülék és a sérült hálózati csatlakozóvezeték veszélyes.

- ▶ Soha ne használjon sérült készüléket.
- ▶ Miközben a készüléket leválasztja az elektromos hálózatról, soha ne a hálózati csatlakozóvezetékét húzza. Mindig a hálózati csatlakozóvezeték dugóját húzza.

- ▶ Ha a készülék vagy a hálózati csatlakozóvezeték megsérült, azonnal húzza ki a hálózati csatlakozóvezeték csatlakozódugóját, vagy kapcsolja le a biztosítékszekrényben lévő biztosítékot.

▶ Forduljon a vevőszolgálathoz. → *Oldal 8*

A szakszerűtlen javítás veszélyes.

- ▶ A készüléket csak szakképzett személyek javíthatják.
- ▶ A készülék javításához csak eredeti pótalkatrészeket szabad használni.
- ▶ Ha a készülék hálózati csatlakozóvezetéke megsérül, szakképzett személlyel kell kicseréltetni.

A szakszerűtlen beszerelés veszélyes.

- ▶ A készüléket csak az adattáblán megadottak szerint csatlakoztassa és üzemeltesse.
- ▶ A készüléket csak szabályszerűen felszerelt, földelt csatlakozóaljzaton át csatlakoztassa a váltakozó áramú hálózatra.
- ▶ A házi villamos hálózat védővezető-rendszerre legyen szabályszerűen beszerelve.
- ▶ A készülék ellátásához soha ne használjon külső kapcsolóberendezést, pl. időkapcsolós órát vagy távvezérlést.
- ▶ Ha a készüléket beépítették, a hálózati csatlakozóvezeték dugójának szabadon hozzáférhetőnek kell lennie. Ha a szabad hozzáférés nem lehetséges, akkor a fix csatlakoztatás során a III. túlfeszültségi osztály követelményeinek megfelelő, minden pólusra vonatkozó leválasztó berendezést kell beszerelni a kialakítási előírásoknak megfelelően.
- ▶ A készülék felállításkor ügyelni kell arra, hogy a hálózati csatlakozóvezeték ne szoruljon be, ne sérüljön meg.

14.4 Általános útmutató

Vegye figyelembe ezeket az általános tudnivalókat a szerelés során.

- Szereléshez figyelembe kell venni a legújabb érvényes építési előírásokat és a helyi áram- és gázszolgáltatók előírásait.
- Az elhasznált levegő elvezetése során figyelembe kell venni a vonatkozó hatósági és törvényi előírásokat, pl. a helyi építésügyi rendeleteket.
- Válasszon könnyen hozzáférhető felszerelési helyet, hogy javítási munkálatok esetén hozzáférjen a készülékhez.
- A készülék felületei érzékenyek. Összeszerelésnél kerülje a sérüléseket.

14.5 Tartsa be az elektromos bekötéssel kapcsolatos útmutatásokat

A készülék biztonságos elektromos csatlakoztatása érdekében tartsa be ezeket az előírásokat.

⚠ FIGYELMEZTETÉS – Áramütés veszélye!

A készülék legyen bármikor leválasztható a hálózatról. A készüléket csak előírászerűen felszerelt védőérintkezős dugaszolóaljzathoz szabad csatlakoztatni.

- ▶ A hálózati csatlakozó és a hálózati csatlakozóvezeték legyen a készülék beszerelése után is szabadon hozzáférhető.
- ▶ Ha ez nem lehetséges, akkor a fix csatlakoztatás során egy, a III. túlfeszültségi osztály követelményeinek megfelelő, minden pólusra vonatkozó leválasztó berendezést kell beszerelni a kialakítási előírásoknak megfelelően.
- ▶ Csak villamossági szakember kivitelezheti a fix csatlakoztatást. Javasoljuk hibaáram-védőkapcsoló (FI-relé) beszerelését a készülékellátás áramkörébe.

A készülékben lévő, éles peremű tárgyak megsérthetik a csatlakozókábelt.

- ▶ A csatlakozókábelt ne törje meg vagy csípje be.

- A csatlakozási adatokat a típustáblán találja. → *Oldal 8*
- A csatlakozóvezeték kb. 1,30 m hosszú.
- Ez a készülék megfelel az EK zavarmentesítési rendelkezéseinek.
- A készülék az 1. érintésvédelmi osztálynak felel meg, ezért a készüléket csak védővezető-csatlakozással használja.
- A felszerelés ideje alatt ne csatlakoztassa a készüléket az áramhoz.
- Ellenőrizze, hogy a beszerelés biztosítja-e az érintésvédelemet.

14.6 Útmutató a beépítési helyzethez

- A standard szerelés → *Oldal 12* javasolt. Speciális beépítési helyzetek esetén az alternatív szerelés → *Oldal 15* alulról lehetséges.
- A készülék felszerelése egy konyhaszekrénybe.
- A további tartozékok beszereléséhez vegye figyelembe az azokhoz mellékelt összeszerelési útmutatót.
- A páraelszívó szélessége feleljen meg legalább a főzőlap szélességének.
- A főzéskor keletkező pára optimális felfogása érdekében a készüléket középpontosan szerelje a főzőlap fölé.

14.7 Útmutató a levegő elvezetéséhez

A készülék gyártója nem vállal szavatosságot a csőszakasra visszavezethető problémák esetén.

- Rövid, egyenes, lehetőség szerint nagy átmérőjű léglevezető csövet használjon.
- A hosszú, egyenetlen léglevezető csövek, a sok könyök és a kis csőátmérő csökkenti az elszívási teljesítményt és megnöveli a ventilátorzajt.
- A léglevezető csőnek nem éghető anyagból kell készülnie.
- A kicsapódó víz visszafolyásának elkerülésére a léglevezető csövet a készüléktől 1°-os lejtéssel kell felszerelni.

Lapocscatornák

Olyan lapocscatornákat használjon, amelyek belső átmérője megfelel a kerek csövek átmérőjének:

- A 150 mm-es átmérő kb. 177 cm²-nek felel meg.

- A 120 mm-es átmérő kb. 113 cm²-nek felel meg.
- Eltérő csőátmérők esetén használjon tömítőcsíkot.
- A laposcsatornáknak ne legyenek éles irányváltásai.

14.8 Tudnivalók a légkivezetéses üzemmódhoz

Légkivezetéses üzemmód esetén visszacsapó szelep beépítése szükséges.

Megjegyzések

- Ha a készülékhez nincs visszacsapó szelep mellékelve, szakkereskedésben szerezzen be visszacsapó szelepet.
- Ha az elszívott levegőt a külső falon át vezeti, teleszkópos fali szellőző használata ajánlott.

14.9 Az összeszerelést bemutató videó

Ha okostelefonjával beszkenneli ezt a QR-kódot, megtekinthet egy, a készülék teljes összeszerelését bemutató videót.



Standard szerelés



Szerelés bútorkivágatba

14.10 Standard szerelés

A bútor ellenőrzése

1. Ellenőrizze, hogy a beépített bútor vízszintes és elegendő teherbírású-e.
A készülék maximális súlya kb. 12 kg.
A készüléket oldalanként legfeljebb 10 kg-mal terhelje.

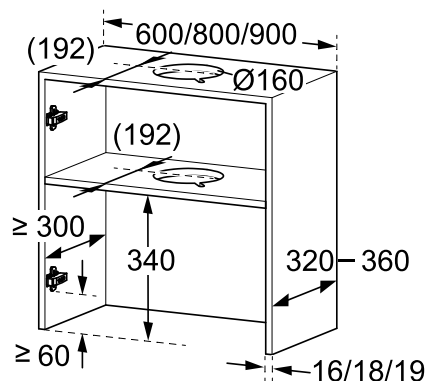
Megjegyzés: Vegye figyelembe a bútor gyártójának a beépített bútor teherbírására vonatkozó utasításait.

2. Győződjön meg arról, hogy a beépített bútor 90 °C-ig hőálló.
3. Ellenőrizze, hogy a beépített bútor a kivágási munkák elvégzése után is stabil maradt-e.

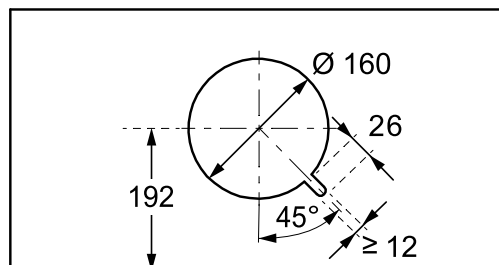
A bútor előkészítése

Előfeltétel: A bútor alkalmas a beépítésre.

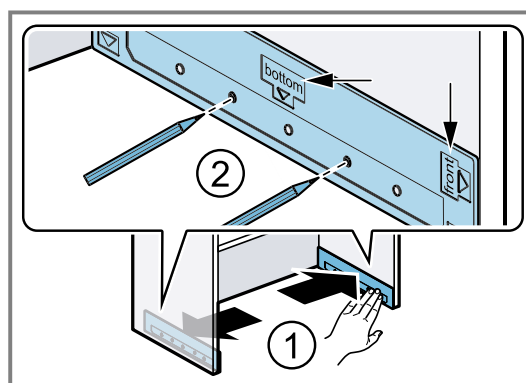
1. Fedje le a főzőfelületet, hogy megvédje a sérülésektől.
2. Akassza ki a szekrény ajtaját.
3. Hozzon létre egy nyílást a szekrényben a levegőelvezető cső számára.



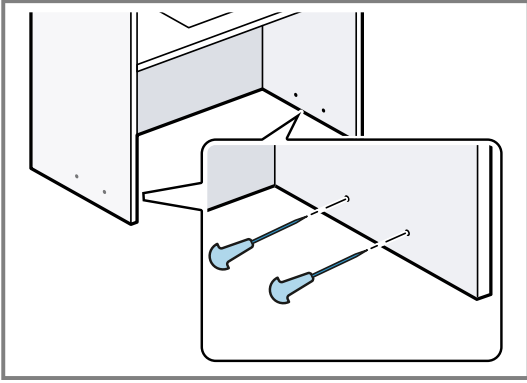
4. Hozzon létre egy nyílást az elválasztólapban a levegőelvezető cső számára.
 - ▶ Készítsen bemetszést a hálózati csatlakozó számára.



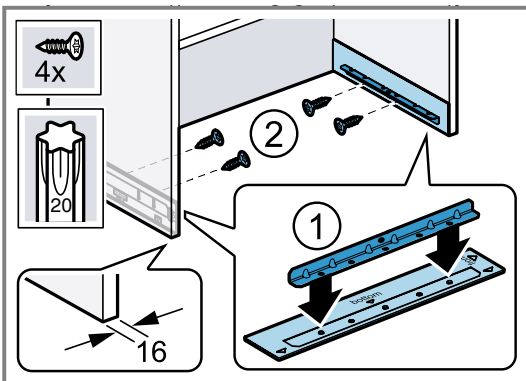
5. Ellenőrizze, hogy a beépített bútor a kivágási munkák elvégzése után is stabil maradt-e.
6. A szerelési segédletet helyezze a szekrény belsejébe ① elöl és alul egy síkban, és jelölje fel a rögzítési pontokat ②.



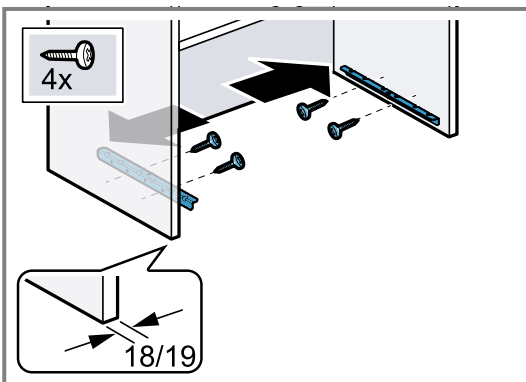
7. A rögzítési pontokat egy árral lyukassza elő.



8. 16 mm-es falvastagság esetén: A síneket helyezze a szerelési segédletre ① és csavarozza a szekrény oldalfalához ②.



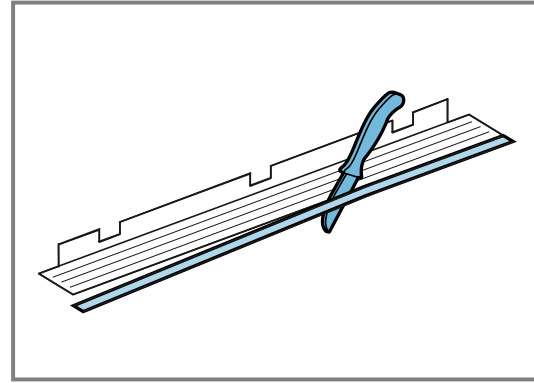
9. 18 mm-es és 19 mm-es falvastagság esetén: A síneket szerelési segédlet nélkül csavarozza fel.



A készülék előkészítése

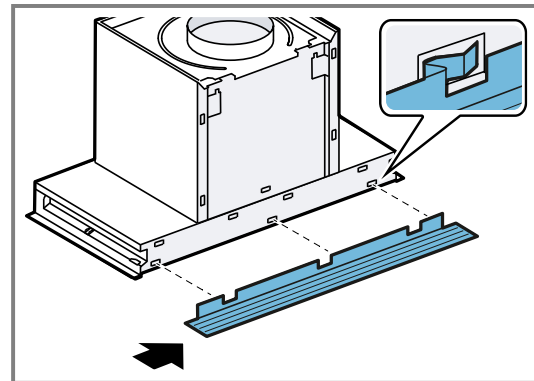
1. A készüléket helyezze egy puha alátételre.

2. Mérje meg a beépítési mélységet, és szükség esetén vágja megfelelőre a fali záróleceket.

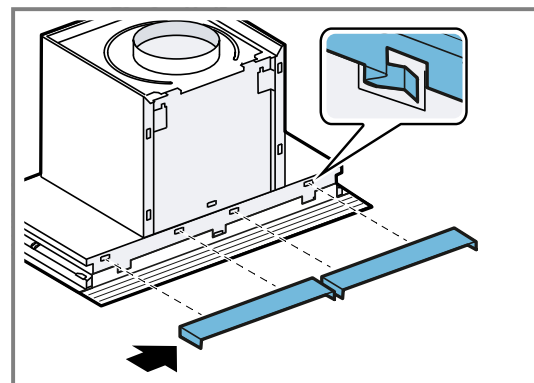


Megjegyzés

Kerülje el a kényes felületek sérülését a szekrény felállítása közben.
Az alsó fali záróleceket akassza a készülékre balról jobbra.

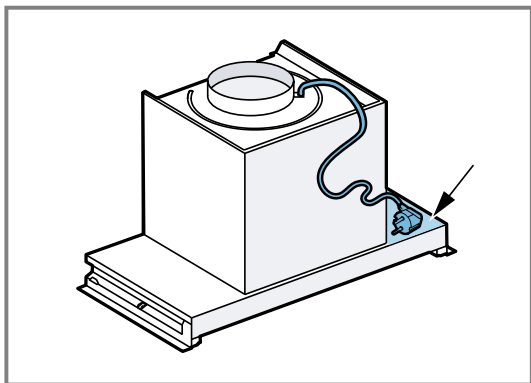


3. Akassza be a felső fali záróleceket először a jobb, majd a bal oldalon.

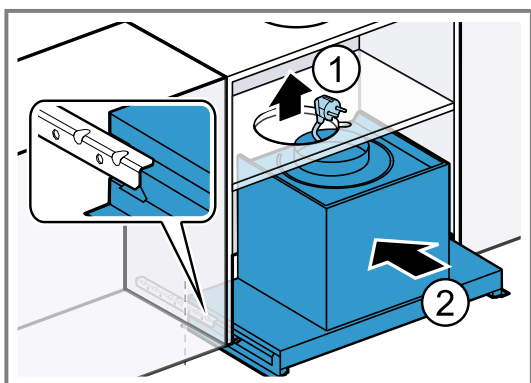


A készülék felszerelése

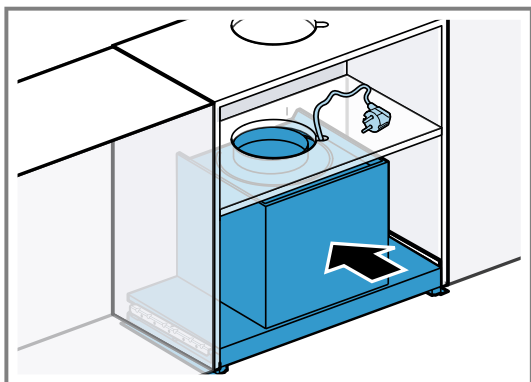
1. A hálózati csatlakozót helyezze a készülék oldalára.



2. A hálózati csatlakozót vezesse a nyíláson keresztül^① és a készüléket tolja be legalább félig a sínekbe^②.



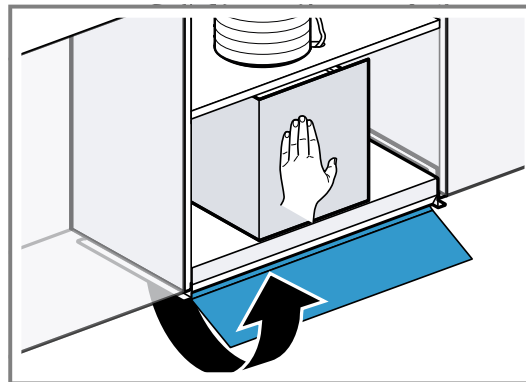
3. A készüléket ütközésig tolja a szekrénybe.



4. Alakítsa ki a csövezést.

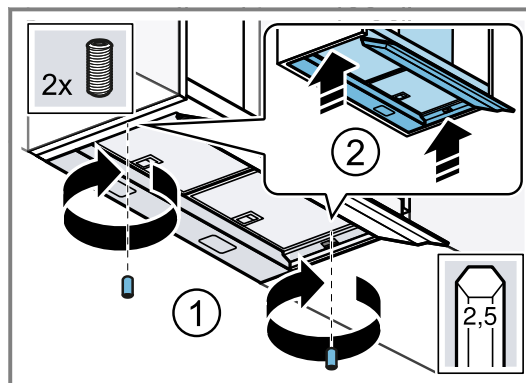
5. **Megjegyzés:** Készüléktípustól függően a készülék rendelkezhet üvegfedéllel. Ha nincs üvegfedél, folytassa a következő lépéssel.

Egy kézzel könnyedén nyomja meg a készüléket és óvatosan nyissa ki az üvegfedelel.

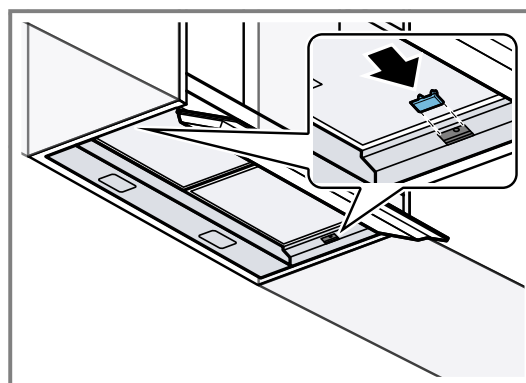


6. **Megjegyzés:** Ügyeljen arra, hogy a készülék előlapja a felcsavarozást követően ne lógjon túl a szekrény előlapján.

Csavarja be a hernyócsavarokat a síneken lévő nyílásokba és húzza meg kézzel felváltva annyira, hogy a készülék a szekrényvel egy síkba kerüljön.



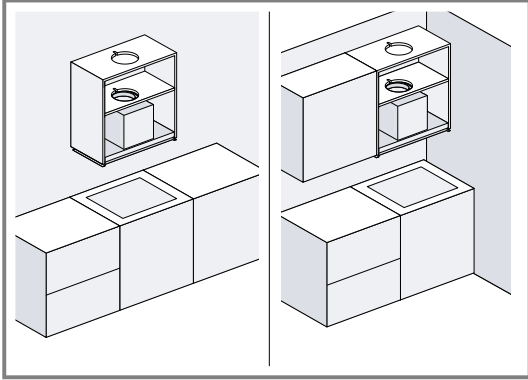
7. Dugja be a burkolatokat.



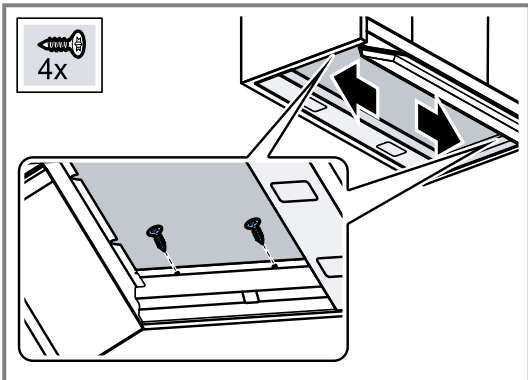
8. Vegye ki a zsírszűrőket.

9. **Megjegyzés:** A falon szabadon lógó vagy másik szekrényvel csak egyik oldalunkon érintkező szekrényeket további csavarokkal kell rögzíteni. Ha a szek-

rényét mindkét oldalról megtámasztja egy másik szekrény, ezt a lépést átugorhatja.



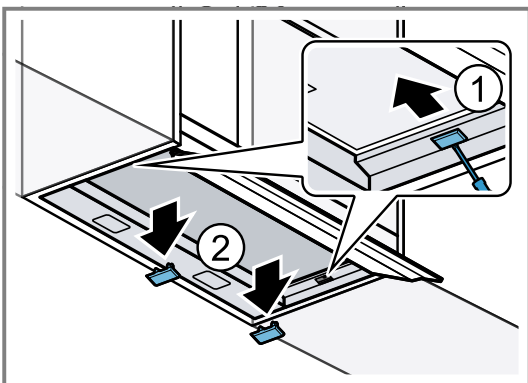
A szekrény falainak stabilizálásához csavarbehajtóval csavarja be jobb és bal oldalon a csavarokat.



10. Dugja be a hálózati csatlakozódugót.
11. Húzza le a védőfóliát a zsírszűrőkről és helyezze a zsírszűrőket a készülékbe.
12. Akassza be újra a szekrény ajtaját.

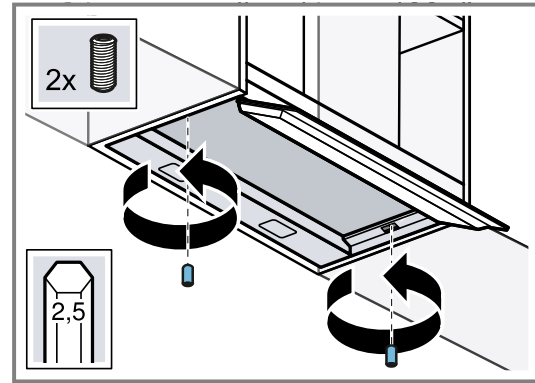
A készülék szétszerelése

1. Húzza ki a hálózati csatlakozódugót.
2. Akassza ki a szekrény ajtaját.
3. Vegye ki a zsírszűrőket.
4. Ha a szekrény falait 4 facsavarral rögzítették, csavarja ki mindkét csavart.
5. **Megjegyzés:** A készülék kiszerelése előtt vegye le a tárgyakat a tárolófelületről. Óvatosan távolítsa el a burkolatokat.

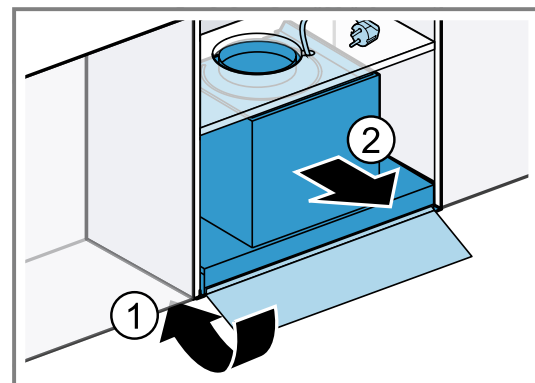


6. **Megjegyzés:** Készüléktípustól függően a készülék rendelkezhet üvegfedéllel. Ha nincs üveglap, folytassa a következő lépéssel.

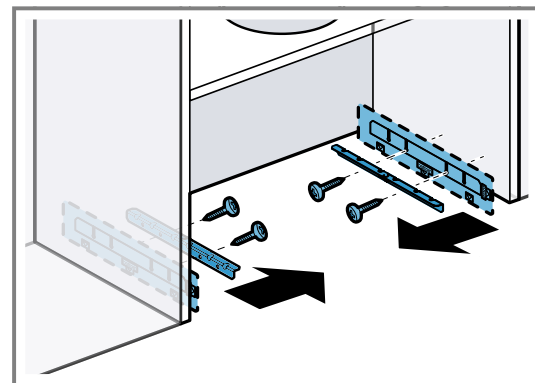
Nyissa ki az üvegfedelelet és csavarja ki a sínekben lévő hernyócsavarokat.



7. Lazítsa meg a csöveket.
8. Csupkja be az üvegfedelelet ① és vegye ki a készüléket ②.



9. Csavarozza le a síneket, és amennyiben használt szerelési segédletet, csavarozza le azt is.



14.11 Szerelés bútor kivágatba

Alternatív szerelés speciális beépítési helyzetek esetén lehetséges, pl. szekrény kivágatba történő szereléskor vagy ha a standard szerelés előlről nem lehetséges.

Megjegyzés: Alapvetően a standard szerelés javasolt.

A bútor ellenőrzése

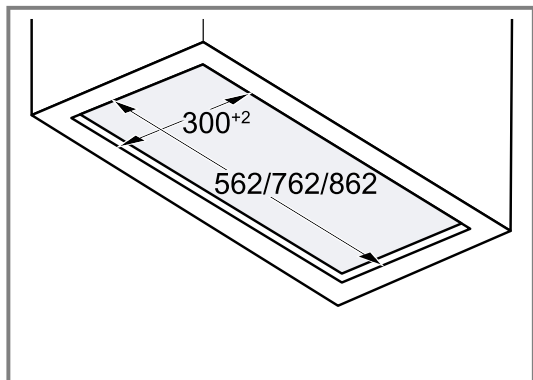
1. Ellenőrizze, hogy a beépített bútor vízszintes és elegendő teherbírású-e.
A készülék maximális súlya kb. 12 kg.
A készüléket oldalanként legfeljebb 10 kg-mal terhelje.
Megjegyzés: Vegye figyelembe a bútor gyártójának a beépített bútor teherbírására vonatkozó utasításait.

2. Győződjön meg arról, hogy a beépített bútor 90 °C-ig hőálló.
3. Ellenőrizze, hogy a beépített bútor a kivágási munkák elvégzése után is stabil maradt-e.

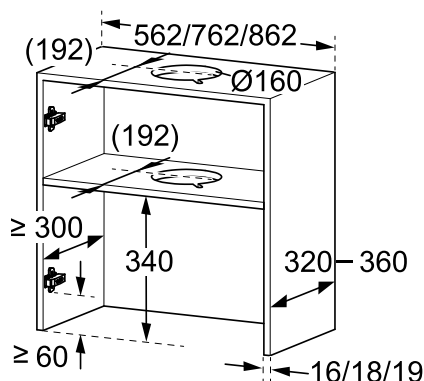
A bútor előkészítése

Előfeltétel: A bútor alkalmas a beépítésre.

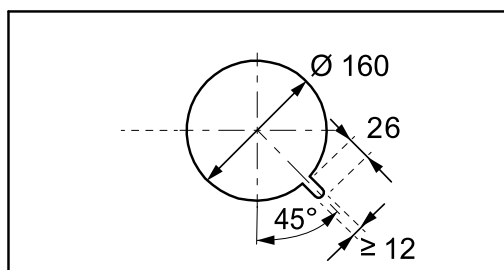
1. Szükség esetén akassza ki a szekrény ajtaját.
2. Hozzon létre egy nyílást a készülék számára.



3. Hozzon létre egy nyílást a szekrényben a levegőelvezető cső számára.



4. Hozzon létre egy nyílást az elválasztólapban a levegőelvezető cső számára.
 - ▶ Készítsen bemetszést a hálózati csatlakozó számára.

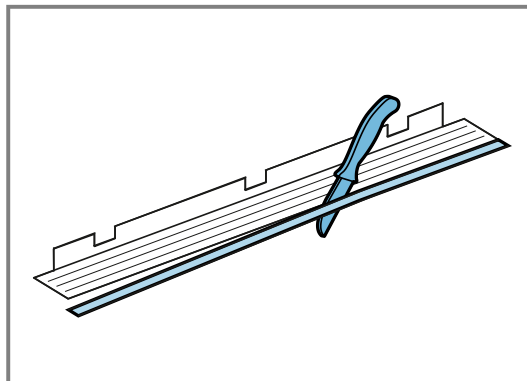


5. Ellenőrizze, hogy a beépített bútor a kivágási munkák elvégzése után is stabil maradt-e.

A készülék előkészítése

1. Fedje le a főzőfelületet, hogy megvédje a sérülésektől.
2. A készüléket helyezze egy puha alátételre.
3. Nyissa ki az üvegfedelelet és távolítsa el a zsírszűrőket.

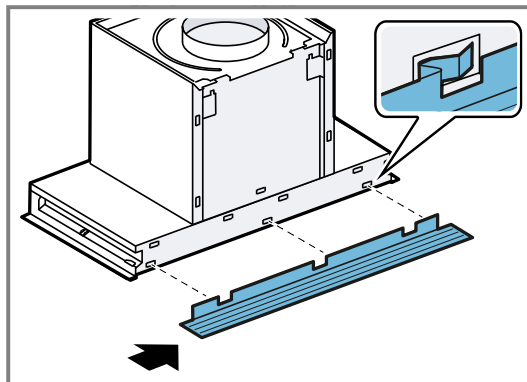
4. Csukja be az üvegfedelelet.
5. **Megjegyzés:** Mérje ki a beépítési mélységet a faltól a szekrény végéig, ajtó nélkül. Mérje meg a beépítési mélységet, és szükség esetén vágja megfelelőre a fali záróleceket.



Megjegyzés

Kerülje el a kényes felületek sérülését a szekrény felállításában.

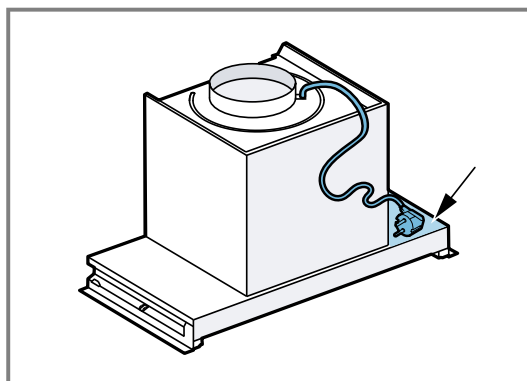
Az alsó fali záróleceket akassza a készülékre balról jobbra.



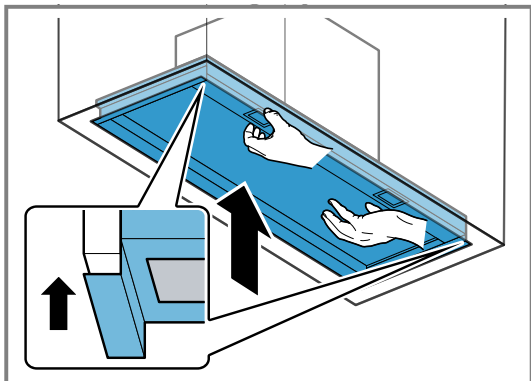
A készülék felszerelése

Előfeltétel: A készülék szereléséhez két személyre van szükség.

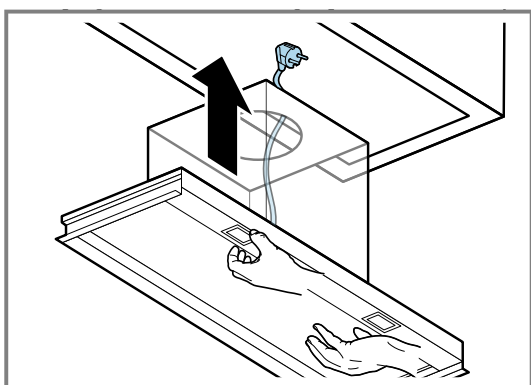
1. A hálózati csatlakozót helyezze a készülék oldalára.



2. Egy személy alulról a szekrénybe emeli a készüléket, hogy az a bal és jobb oldalon a szekrényvel egy síkba kerüljön.
- ▶ A készüléket addig kell tartani, amíg az a szekrényhez nincs csavarozva.

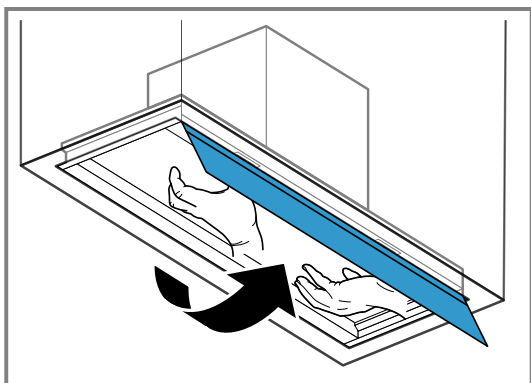


3. A hálózati csatlakozót vezesse a nyíláson keresztül.

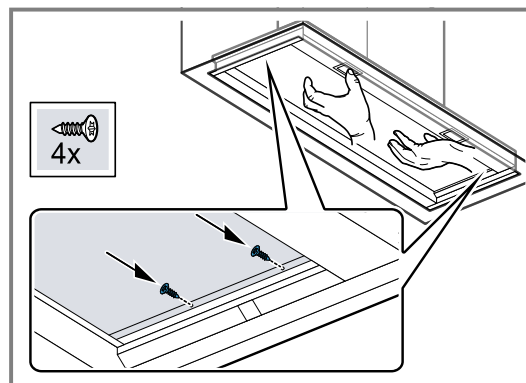


4. Alakítsa ki a csövezést.

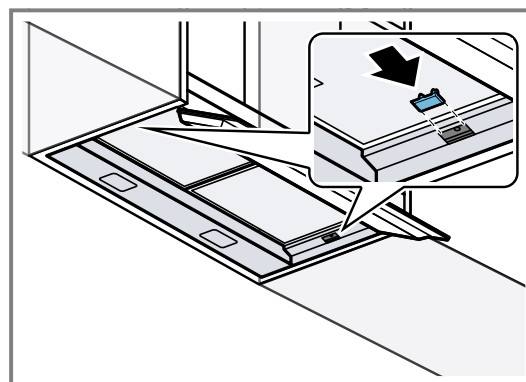
5. **Megjegyzés:** Készüléktípustól függően a készülék rendelkezhet üvegfedéllel. Ha nincs üvegfedél, folytassa a következő lépéssel. Óvatosan nyissa ki az üvegfedelel.



6. Csavarozza a készüléket a jobb és bal oldalon két-két csavarral a szekrényhez.



7. Dugja be a burkolatokat.

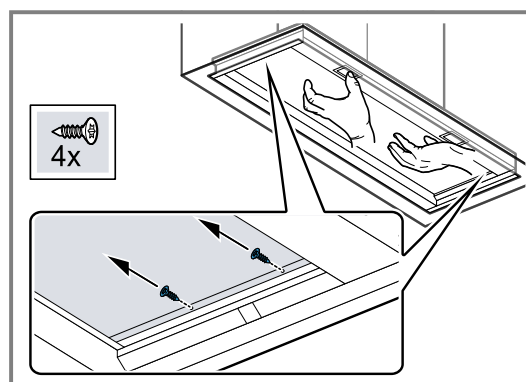


8. Húzza le a védőfóliát a zsírszűrőkről és helyezze a zsírszűrőket a készülékbe.

A készülék szétszerelése

Előfeltétel: A készülék leszereléséhez két személyre van szükség.

1. Fedje le a főzőfelületet, hogy megvédje a sérülésektől.
2. **Megjegyzés:** Készüléktípustól függően a készülék rendelkezhet üvegfedéllel. Ha nincs üvegfedél, folytassa a következő lépéssel. Nyissa ki az üvegfedelel.
3. Vegye ki a zsírszűrőket.
4. Egy személy tartja a készüléket, egy másik személy kioldja a csavarokat.



5. Óvatosan vegye le a készüléket.



Köszönjük, hogy Bosch háztartási készüléket vásárolt!

Regisztrálja most készülékét a MyBosch online felületen, és élvezze az alábbi előnyöket:

- **Szakértői javaslatok és tippek a készülékéhez**
- **Opciók garanciahosszabbításhoz**
- **Kedvezmények tartozékokra és pótalkatrészekre**
- **Digitális használati utasítás és az összes készülékadat kéznél van**
- **Könnyű hozzáférés a Bosch háztartási készülékek vevőszolgálatához**

Ingyenes és egyszerű regisztráció - mobiltelefonon is:

www.bosch-home.com/welcome

BOSCH
HOME APPLIANCES
SERVICE

Segítségre van szüksége? Itt megtalálja.

Szakértői tanácsadás a(z) Bosch háztartási készülékeivel kapcsolatban, támogatás problémák esetén vagy a(z) Bosch-szakértők által végzett javítás.

Tudjon meg mindent a sokféle lehetőségről, hogy a(z) Bosch Önt hogyan tudja támogatni:

www.bosch-home.com/service

Az összes ország elérhetősége a mellékelt szolgáltatásjegyzékben található.

BSH Hausgeräte GmbH

Carl-Wery-Straße 34
81739 München, GERMANY
www.bosch-home.com

A Bosch Company



9001983022 (051218)

hu