



# Páraelszívó

DWB65CC..

DWB65CC...

DWB95CC..

DWB95CC...

[hu] Használati útmutató és telepítési útmutató

## Bosch BetterFood alkalmazás

Fedezd fel új készüléked több ezer rugalmas recepttel!

- Vegán, low-carb vagy gluténmentes? Minden receptet az igényeidhez szabhatsz.
- Fedezz fel recepteket olyan alapanyagokból, amelyek megtalálhatók otthon.
- Egészséges ételek könnyedén – a Nutri-Check egészségiránytűnek köszönhetően.
- Kapd meg összekapcsolt készülékeid optimális beállításait receptekben.

Az alkalmazás csak bizonyos európai országokban és nyelveken elérhető.



Ingyenes  
letöltés



# Tartalomjegyzék

## HASZNÁLATI ÚTMUTATÓ

1	Biztonság .....	2	8	Tisztítás és ápolás .....	6
2	Anyagi károk elkerülése .....	4	9	Zavarok elhárítása .....	7
3	Környezetvédelem és takarékoság .....	4	10	Ártalmatlanítás .....	8
4	Üzem módok .....	5	11	Vevőszolgálat .....	8
5	Ismerkedés .....	5	12	Tartozékok .....	8
6	Az első használat előtt .....	5	13	Vizsgálati utasítások .....	9
7	A kezelés alapjai .....	5	14	<b>SZERELÉSI ÚTMUTATÓ</b> .....	9
			14.4	<b>Biztonságos összeszerelés</b> .....	10

## 1 Biztonság

Tartsa be a következő biztonsági előírásokat.

### 1.1 Általános útmutatások

- Gondosan olvassa el ezt az útmutatót.
- Őrizze meg az útmutatót és a termékinformációkat a későbbi használat céljára, vagy az újabb tulajdonos számára.
- Ha szállítás közben megsérült a készülék, ne csatlakoztassa.

### 1.2 Rendeltetésszerű használat

Ez a készülék csak beépítésre készült. Vegye figyelembe a speciális szerelési útmutatót. Csak a szerelési útmutatónak megfelelő, szakszerű beszerelés esetén garantált az üzembiztonság. A szerelő felelős a felállítási helyen való kifogástalan működésért.

A készüléket csak a következőkre használja:

- a konyhai pára elszívásához.
- a háztartásban és az otthoni környezet zárt helyiségeiben.
- legfeljebb 4000 méter tengerszint feletti magasságig.

### 1.3 A használók körének korlátozása

Ezt a készüléket 8 év feletti gyermekek és csökkent testi, érzékszervi vagy mentális képességekkel, illetve kevés tapasztalattal és/vagy ismerettel rendelkező személyek is használhatják felügyelet mellett, vagy ha megtanították nekik a készülék biztonságos használatát és megértették a lehetséges veszélyeket. Gyermekek nem játszhatnak a készülékkel.

A tisztítást és a felhasználói karbantartást gyermekek nem, ill. csak 15 év felett, kizárólag felügyelet mellett végezhetik.

8 évnél fiatalabb gyermekeket ne engedjen a készülék és a csatlakozóvezeték közelébe.

### 1.4 Biztonságos használat

#### FIGYELMEZTETÉS – Tűzveszély!

A zsírszűrőkben lévő zsírlerakódások meggyulladhatnak.

- ▶ A készüléket soha ne üzemeltesse a zsírszűrő nélkül.
- ▶ Rendszeresen tisztítsa a zsírszűrőt.
- ▶ A készülék közelében soha ne használjon nyílt lángot (pl. flambírozás).
- ▶ A készüléket csak akkor szerelje fel egy szilárd tüzelőanyagokkal (pl. fa vagy szén) működő tűzhely fölé, ha a tűzhely zárt, le nem vehető burkolattal rendelkezik. Nem keletkezhet hulló szikra.

A forró olaj és zsír gyorsan lángra kap.

- ▶ Folyamatosan felügyelje a forró olajat és zsírt.
- ▶ Soha ne oltson vízzel égő olajat vagy zsírt. Kapcsolja ki a főzőhelyet. A lángot óvatosan fojtsa el fedővel, oltókendővel vagy hasonlóval és hagyja a főzőhelyet lehűlni.

A zsírszűrőkben lévő zsírlerakódások meggyulladhatnak.

- ▶ Rendszeresen tisztítsa a zsírszűrőt.

### ⚠ **FIGYELMEZTETÉS – Fulladásveszély!**

A gyermekek a csomagolóanyagokat a fejükre húzhatják vagy magukra tekerhetik, és megfulladhatnak.

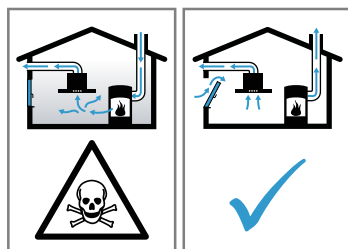
- ▶ Gyermekektől tartsa távol a csomagolóanyagot.
- ▶ Ne engedje, hogy gyermekek játsszanak a csomagolóanyaggal.

A gyermekek az apró alkatrészeket belélegezhetik vagy lenyelhetik, és megfulladhatnak tőlük.

- ▶ Gyermekektől tartsa távol az apró alkatrészeket.
- ▶ Ne engedje, hogy gyermekek játsszanak az apró alkatrészekkel.

### ⚠ **FIGYELMEZTETÉS – Mérgezés veszélye!**

A visszaszívott égéstermékek mérgezést okozhatnak. A belső levegőtől függő tűzhelyek (pl. gáz-, olaj-, fa- vagy széntüzelésű fűtőberendezések, átfolyós vízmelegítők, melegvízkészítő rendszerek) elszívják az égéslevegőt a felállítási térből, és egy füstgáz-berendezésen (pl. kűrtőn) keresztül a szabadba vezetik az elhasznált gázt. Egy bekapcsolt páraelszívó készülékkel együtt működtetve a konyhából és a szomszédos helyiségekből elszívja a beltéri levegőt. Megfelelő szellőzés nélkül vákuum keletkezik. A kűrtőből vagy az elszívó aknából a mérgező gázokat visszaszívja a lakóhelyiségekbe.



- ▶ Mindig gondoskodjon elegendő betáplált levegőről, ha a készüléket légkivezetéses üzemmódban egy beltéri levegőtől függő tűzhellyel egyidejűleg használja.
- ▶ Veszélytelen üzemeltetés csak akkor lehetséges, ha a tűzhely felállítási terében nem lépik túl a 4 Pa (0,04 mbar) vákuumot. Ez akkor érhető el, ha nem lezárható nyílásokon keresztül, pl. az ajtóknban, ablakokban, beépített levegőbefúvó/elszívó szekrényvel való összekötésben vagy más műszaki megoldások révén, az égéslevegő szabadon utána áramolhat. Egy levegőbefúvó/elszívó szekrény egyedül nem biztosítja a határérték betartását.
- ▶ Minden esetben kérje ki az illetékes kéményseprő mester tanácsát, aki a ház teljes szel-

lőztető rendszerét meg tudja ítélni, és javasolja Önnek a megfelelő szellőztetési intézkedéseket.

- ▶ Ha a készüléket kizárólag keringtető üzemmódban használják, az üzemeltetés korlátozások nélkül lehetséges.

Gázfűzőkészülék használatakor hő és nedveség képződik, valamint égéstermékek szabadulnak fel abban a helyiségben, ahol a készülék található.

- ▶ Gázfűzőkészülék üzemeltetésekor kapcsolja be a páraelszívót.

### ⚠ **FIGYELMEZTETÉS – Égési sérülés veszélye!**

A hozzáférhető részek működés közben felforrósodnak.

- ▶ Soha ne érintse meg a forró részeket.
- ▶ Tartsa távol a gyermekeket.

A készülék üzem közben felforrósodik.

- ▶ Tisztítás előtt hagyja lehűlni a készüléket.

### ⚠ **FIGYELMEZTETÉS – Sérülésveszély!**

A készülék belső részeinek pereme éles lehet.

- ▶ A készülék belső terét óvatosan tisztítsa. A készülékre lerakott tárgyak leeshetnek.
- ▶ Ne tegyen tárgyakat a készülékre.

A készülék elektromos vagy mechanikus szerkezeti egységein történő mindennemű változtatás veszélyes, és hibás működéshez vezethet.

- ▶ Ne hajtson végre változtatásokat a készülék elektromos vagy mechanikus szerkezeti egységein.

A LED-lámpák fénye nagyon éles és károsíthatja a szemet (1. kockázati csoport).

- ▶ 100 másodpercnél hosszabb ideig ne nézzen bele közvetlenül a bekapcsolt LED-lámpákba.

A szakszerűtlen javítás veszélyes.

- ▶ A készüléket csak szakképzett személyek javíthatják.
- ▶ Ha a készülék meghibásodott, hívja a vevőszolgálatot.

→ "Vevőszolgálat", Oldal 8

### ⚠ **FIGYELMEZTETÉS – Áramütés veszélye!**

A sérült készülék és a sérült hálózati csatlakozóvezeték veszélyes.

- ▶ Soha ne használjon sérült készüléket.
- ▶ Miközben a készüléket leválasztja az elektromos hálózatról, soha ne a hálózati csatlakozóvezetékét húzza. Mindig a hálózati csatlakozóvezeték dugóját húzza.
- ▶ Ha a készülék vagy a hálózati csatlakozóvezeték megsérült, azonnal húzza ki a hálózati csatlakozóvezeték csatlakozódugóját, vagy

kapcsolja le a biztosítékszekrényben lévő biztosítékot.

- ▶ Forduljon a vevőszolgálathoz. → *Oldal 8*
- A szakszerűtlen javítás veszélyes.
- ▶ A készüléket csak szakképzett személyek javíthatják.
  - ▶ A készülék javításához csak eredeti pótalkatrészeket szabad használni.
  - ▶ Ha a készülék hálózati csatlakozóvezetéke megsérül, szakképzett személlyel kell kicseréltetni.

A behatoló nedvesség áramütést okozhat.

- ▶ Tisztítás előtt húzza ki a csatlakozódugót vagy kapcsolja ki a biztosítékot a biztosítékszekrényben.

- ▶ A készülék tisztításához ne használjon magasnyomású vagy gőzsugaras tisztítógépet. A behatoló nedvesség áramütést okozhat.
- ▶ Ne használjon nedves szivacskenőket.

### ⚠ **FIGYELMEZTETÉS – Robbanásveszély!**

Erősen maró lúgos vagy erősen savas mosogatószer használata robbanást okozhat, ha alumíniumból készült tárgyak vannak a készülék mosogatóterében.

- ▶ Soha ne használjon erősen maró lúgos vagy erősen savas mosogatószert. Semmiképpen se használjon háztartási vagy ipari mosogatószert az alumíniumból készült tárgyak, mint pl. a páraelszívó zsírszűrőjének tisztítására.

---

## 2 Anyagi károk elkerülése

### **FIGYELEM**

A kondenzvíz korróziós károkat okozhat.

- ▶ Főzésnél mindig kapcsolja be a készüléket, hogy elkerülje a kondenzvíz képződését.

Ha nedvesség hatol a kezelőelemekbe, az károkat okozhat.

- ▶ A kezelőelemeket soha ne tisztítsa nedves kendővel.
- A nem megfelelő tisztítás károsítja a felületeket.
- ▶ Tartsa be a tisztítási előírásokat.
  - ▶ Ne használjon karcoló vagy súroló tisztítószeret.
  - ▶ A nemesacél felületeket csak csiszolási irányban tisztítsa.
  - ▶ A kezelőelemeket soha ne tisztítsa nemesacél-tisztítóval.

A visszafolyó kondenzvíz károsíthatja a készüléket.

- ▶ A kicsapódó víz visszafolyásának elkerülésére a légelvezető csövet a készüléktől 1°-os lejtéssel kell felszerelni.

A díszítőelemek nem megfelelő igénybevétel esetén eltörhetnek.

- ▶ Ne húzza a készüléket a díszítőelemeknél fogva.
- ▶ Ne helyezzen és ne akasszon tárgyakat a díszítőelemekre.

A felület károsodása a le nem húzott védőfólia miatt.

- ▶ Az első használat előtt távolítsa el a védőfóliát a készülék összes alkatrészéről.

A lakkozott felületek érzékenyek.

- ▶ Tartsa be a tisztítási előírásokat.  
→ *"A készülék tisztítása", Oldal 6*
- ▶ Óvja a lakkozott felületeket a karcolásoktól.

---

## 3 Környezetvédelem és takarékoság

### **3.1 A csomagolási hulladék ártalmatlanítása**

A felhasznált csomagolóanyagok környezetkímélők és újrahasznosíthatók.

- ▶ Az egyes összetevőket fajtánként szétválogatva ártalmatlanítsa.

### **3.2 Energiamegtakarítás**

Ha megfogadja ezeket a tanácsokat, készüléke kevesebb áramot fogyaszt.

A ventilátorfokozatot igazítsa a konyhai pára mértékéhez.

- ✓ Az alacsonyabb ventilátorfokozat alacsonyabb energiafogyasztást jelent.

Intenzív konyhai pára esetén idejében válasszon magasabb ventilátorfokozatot.

- ✓ A szagok kevésbé oszlanak el a térben.

Kapcsolja ki a világítást, ha már nincs rá szükség.

- ✓ Ha ki van kapcsolva a világítás, nem fogyaszt energiát.

A megadott időközönként tisztítsa meg vagy cserélje ki a szűrőt.

- ✓ A szűrő hatásfoka változatlan marad.

Helyezze fel a fedelet.

- ✓ A konyhai pára és a folyadék kicsapódása csökken.

A kiegészítő funkciókat csak szükség esetén használja.

- ✓ A kiegészítő funkciók kikapcsolása csökkenti az áramfelhasználást.

## 4 Üzemmodok

A készüléket légkivezetéses vagy légkeringetéses üzemmódban használhatja.

### 4.1 Kivezetéses üzemmód

A beszívott levegőt a zsírszűrők megtisztítják, és egy csőrendszeren keresztül elvezetik a szabadba.



A levegő nem vezethető el olyan kürtőbe, amely gázzal vagy más tüzelőanyaggal működő készülékek égéstermékének elvezetésére szolgál (ez légkeringetéses készülékekre nem vonatkozik).

- Ha az elhasznált levegőt üzemén kívül lévő füst- vagy füstgázvezető kürtőbe vezetik el, be kell szerezni az illetékes kéményseprő mester hozzájárulását.
- Ha az elhasznált levegőt a külső falon vezetik keresztül, teleszkópos beépített szekrényt kell használni.

### 4.2 Légkeringetéses üzemmód

A beszívott levegőt a zsírszűrő és egy szagszűrő megtisztítja, majd a készülék visszavezeti a helyiségbe.



A szagok megkötéséhez légkeringetéses üzemmódban be kell építenie egy szagszűrőt. A készülék légkeringetéses üzemmódban történő üzemeltetésének különböző lehetőségeit tekintse meg katalógusunkban, vagy kérdezze meg a szakkereskedőt. A szükséges tartozékot a szaküzletben, a vevőszolgálatnál vagy az online áruházban vásárolhatja meg.

## 5 Ismerkedés

### 5.1 Kezelőelemek

A kezelőelemekkel beállíthatja készülékének összes funkcióját, és információkat kaphat az üzemállapotról.



1	1-es fokozat bekapcsolása vagy kikapcsolása
2	2-es fokozat bekapcsolása vagy kikapcsolása
3	3-as fokozat bekapcsolása vagy kikapcsolása
	Világítás be- vagy kikapcsolása

## 6 Az első használat előtt

Végezze el az első üzembe helyezéshez szükséges beállításokat. Tisztítsa meg a készüléket és a tartozékokat.

### 6.1 Üzemmod beállítása

Készüléke alapértelmezés szerint légkivezetéses üzemmódra van beállítva.

**Megjegyzés:** A légkeringetéses üzemmódban való használathoz további tartozékok szükségesek.

## 7 A kezelés alapjai

### 7.1 A készülék bekapcsolása

- ▶ Nyomja meg a 1, 2 vagy 3 ventilátorfokozatot.
- ✓ A készülék a kiválasztott ventilátorfokozaton kapcsol be.

### 7.2 A készülék kikapcsolása

- ▶ Nyomja meg újra az összes kiválasztott ventilátorfokozatot.

### 7.3 Világítás

#### A világítás bekapcsolása

A világítást a ventilátortól függetlenül be- és kikapcsolhatja.

- ▶ Nyomja meg a gombot.

#### A világítás kikapcsolása

- ▶ Nyomja meg a gombot.
- ✓ A világítás kikapcsol.

## 8 Tisztítás és ápolás

### 8.1 Tisztítószer

A megfelelő tisztítószerket a szaküzletben, a vevőszolgálatnál vagy az online áruházban vásárolhatja meg.

#### ⚠ FIGYELMEZTETÉS – Áramütés veszélye!

A behatoló nedvesség áramütést okozhat.

- ▶ Tisztítás előtt húzza ki a csatlakozódugót vagy kapcsolja ki a biztosítékot a biztosítékszekrényben.
- ▶ A készülék tisztításához ne használjon magasnyomású vagy gőzsugaras tisztítógépet.

#### ⚠ FIGYELMEZTETÉS – Égési sérülés veszélye!

A készülék üzem közben felforrósodik.

- ▶ Tisztítás előtt hagyja lehűlni a készüléket.

#### FIGYELEM

A nem megfelelő tisztítószer károsíthatja a készülék felületét.

- ▶ Ne használjon karcoló vagy súroló tisztítószerket.
- ▶ Ne használjon magas alkoholtartalmú tisztítószer.
- ▶ Ne használjon kemény súrolópárnát vagy tisztítószivacsot.
- ▶ Csak akkor használjon üvegtisztítót, üvegkaparót vagy nemesacél-ápolószert, ha ezeket a tisztítási útmutató megfelelő része ajánlja.
- ▶ A szivacskenőket használat előtt alaposan mossa ki.

### 8.2 A készülék tisztítása

A készüléket a megadott módon tisztítsa, hogy a különböző részek és felületek ne károsodjanak a hibás tisztítás vagy a nem megfelelő tisztítószer miatt.

#### ⚠ FIGYELMEZTETÉS – Robbanásveszély!

Erősen maró lúgos vagy erősen savas mosogatószer használata robbanást okozhat, ha alumíniumból készült tárgyak vannak a készülék mosogatóterében.

- ▶ Soha ne használjon erősen maró lúgos vagy erősen savas mosogatószert. Semmiképpen se használjon háztartási vagy ipari mosogatószert az alumíniumból készült tárgyak, mint pl. a páraelszívó zsírszűrőjének tisztítására.

#### ⚠ FIGYELMEZTETÉS – Áramütés veszélye!

A behatoló nedvesség áramütést okozhat.

- ▶ Tisztítás előtt húzza ki a csatlakozódugót vagy kapcsolja ki a biztosítékot a biztosítékszekrényben.
- ▶ A készülék tisztításához ne használjon magasnyomású vagy gőzsugaras tisztítógépet.

#### ⚠ FIGYELMEZTETÉS – Égési sérülés veszélye!

A készülék üzem közben felforrósodik.

- ▶ Tisztítás előtt hagyja lehűlni a készüléket.

#### ⚠ FIGYELMEZTETÉS – Sérülésveszély!

A készülék belső részeinek pereme éles lehet.

- ▶ A készülék belső terét óvatosan tisztítsa.

1. Vegye figyelembe a tisztítószerekre vonatkozó információkat.

→ "Tisztítószer", Oldal 6

2. Adott felülettől függően az alábbi tisztítás javasolt:
  - ▶ A nemesacél felületeket szivacskenővel és forró mosogatószeres vízzel tisztítsa a csiszolási iránynak megfelelően.
  - ▶ A lakkozott felületeket szivacskenővel és forró mosogatószeres vízzel tisztítsa.
  - ▶ Az alumínium felületeket üvegtisztító szerrel és puha kendővel tisztítsa meg.
  - ▶ A műanyag felületeket üvegtisztító szerrel és puha kendővel tisztítsa meg.
  - ▶ Az üvegfelületeket üvegtisztító szerrel és puha kendővel tisztítsa meg.
3. Puha törlőruhával törölje szárazra.
4. Nemesacél felületekre vigyen fel lehetővékonyan nemesacél-ápolószert egy puha kendővel.  
A vevőszolgálatnál vagy az online boltban szerezhethet be speciális nemesacél-ápolószereket.

### 8.3 Kezelőelemek és lámpák tisztítása

#### ⚠ FIGYELMEZTETÉS – Áramütés veszélye!

A behatoló nedvesség áramütést okozhat.

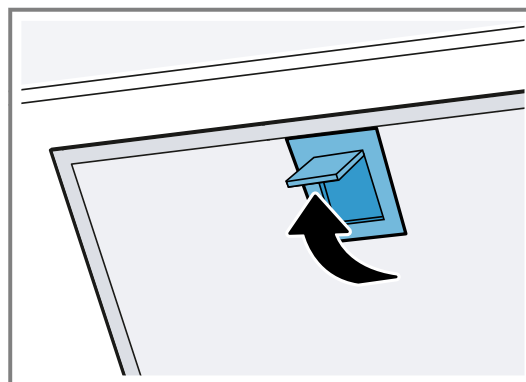
- ▶ Ne használjon nedves szivacskenőket.

1. Vegye figyelembe a tisztítószerekre vonatkozó információkat.  
→ "Tisztítószer", Oldal 6
2. Nedves szivacskenővel és forró mosogatószeres vízzel tisztítsa.
3. Puha törlőruhával törölje szárazra.

### 8.4 Zsírszűrő

#### A zsírszűrő kiszerelése

1. Kapcsolja ki a készüléket.
2. **FIGYELEM** – Ha leesik a zsírszűrő, az károsíthatja az alatta lévő főzőlapot.
  - ▶ Egyik kezével fogja meg alulról a zsírszűrőt. Nyissa ki a zsírszűrők reteszelését.



3. Vegye ki a zsírszűrőket a tartókból.  
A zsír lecsepegésének megakadályozására tartsa vízszintesen a zsírszűrőket.

#### Zsírszűrő tisztítása kézzel

A zsírszűrők szűrik ki a zsírt a konyhai párából. A rendszeresen tisztított zsírszűrők nagy mértékben megkötik a zsírt. Javasoljuk, hogy kéthavonta tisztítsa ki a zsírszűrőt.

**⚠ FIGYELMEZTETÉS – Tűzveszély!**

A zsírszűrőkben lévő zsírlerakódások meggyulladhatnak.

- ▶ Rendszeresen tisztítsa a zsírszűrőt.

**Előfeltétel:** Kiszerezte a zsírszűrőket.

→ "A zsírszűrő kiszérése", Oldal 6

1. Vegye figyelembe a tisztítószerre vonatkozó információkat.  
→ "Tisztítószer", Oldal 6
2. Áztassa be a zsírszűrőket forró mosogatószeres vízbe.  
Makacs szennyeződések esetén használjon zsíroldót. A vevőszolgálatnál vagy a szakkereskedésekben szerezhet be zsíroldót.
3. Egy kefével tisztítsa meg a zsírszűrőket.
4. Alaposan öblítse le a zsírszűrőket.
5. Hagyja lecsepegni a zsírszűrőket.

**A zsírszűrő tisztítása mosogatógépben**

A zsírszűrők szűrik ki a zsírt a konyhai párából. A rendszeresen tisztított zsírszűrők nagy mértékben megkötik a zsírt. Javasoljuk, hogy kéthavonta tisztítsa ki a zsírszűrőt.

**⚠ FIGYELMEZTETÉS – Tűzveszély!**

A zsírszűrőkben lévő zsírlerakódások meggyulladhatnak.

- ▶ Rendszeresen tisztítsa a zsírszűrőt.

**FIGYELEM**

A zsírszűrők károsodhatnak, ha becsípődnek a mosogatógépbe.

- ▶ Ne csípje be a zsírszűrőket.

**Megjegyzés:** Ha mosogatógépben tisztítja a zsírszűrőt, az kissé elszíneződhet. Az elszíneződés nem befolyásolja a zsírszűrők működését.

**Előfeltétel:** Kiszerezte a zsírszűrőket.

→ "A zsírszűrő kiszérése", Oldal 6

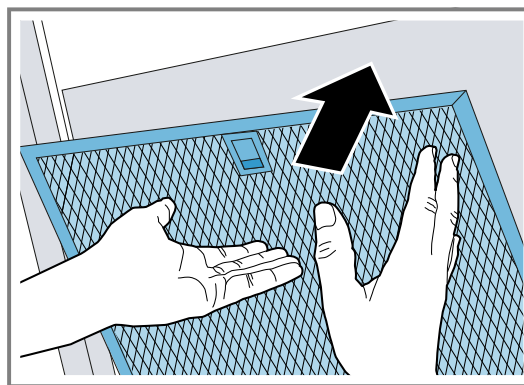
1. Vegye figyelembe a tisztítószerre vonatkozó információkat.  
→ "Tisztítószer", Oldal 6
2. A zsírszűrőket lazán helyezze el a mosogatógépben. Az erősen szennyezett zsírszűrőket ne tisztítsa az edényekkel együtt.  
Makacs szennyeződések esetén használjon zsíroldót. A vevőszolgálatnál vagy a szakkereskedésekben szerezhet be zsíroldót.
3. Indítsa el a mosogatógépet.  
Maximum 70 °C-os hőmérséklet-beállítást válasszon.
4. Hagyja lecsepegni a zsírszűrőket.

**A zsírszűrő beszerelése****FIGYELEM**

Ha leesik a zsírszűrő, az károsíthatja az alatta lévő főzőlapot.

- ▶ Egyik kezével fogja meg alulról a zsírszűrőt.

1. Helyezze be a zsírszűrőket.
2. Hajtsa fel a zsírszűrőket és pattintsa be a zárószerveket.



3. Győződjön meg arról, hogy a zárószervek bepatlantak.

## 9 Zavarok elhárítása

A készüléken fellépő kisebb zavarokat saját maga is elháríthatja. Tanulmányozza a zavarelhárításról szóló információkat, mielőtt a vevőszolgálathoz fordulna. Ily módon elkerüli a felesleges költségeket.

**⚠ FIGYELMEZTETÉS – Sérülésveszély!**

A szakszerűtlen javítás veszélyes.

- ▶ A készüléket csak szakképzett személyek javíthatják.
- ▶ Ha a készülék meghibásodott, hívja a vevőszolgálatot.  
→ "Vevőszolgálat", Oldal 8

**⚠ FIGYELMEZTETÉS – Áramütés veszélye!**

A szakszerűtlen javítás veszélyes.

- ▶ A készüléket csak szakképzett személyek javíthatják.
- ▶ A készülék javításához csak eredeti pótalkatrészeket szabad használni.
- ▶ Ha a készülék hálózati csatlakozóvezetéke megsérül, szakképzett személlyel kell kicseréltetni.

### 9.1 Működési zavarok

Hiba	Ok és hibaelhárítás
A készülék nem működik.	A hálózati csatlakozóvezeték csatlakozódugója nincs bedugva. ▶ Csatlakoztassa a készüléket a villamos hálózatra.

Hiba	Ok és hibaelhárítás
A készülék nem működik.	A biztosítékszekrényben kioldott a biztosíték. ▶ Ellenőrizze a biztosítót a biztosítódobozban.
A LED-világítás nem működik.	Az áramellátás kimaradt. ▶ Ellenőrizze, hogy a helyiség világítása vagy a helyiségben lévő más készülékek működnek-e.
A LED-világítás nem működik.	Különböző okok lehetségesek. ▶ A meghibásodott LED-lámpákat csak a gyártó, annak vevőszolgálata vagy egy hivatalos engedéllyel rendelkező szakember (villanszerelő) cserélheti ki. ▶ A hívása szükséges. → "Vevőszolgálat", Oldal 8

## 10 Ártalmatlanítás

### 10.1 A régi készülék ártalmatlanítása

A környezetkímélő ártalmatlanításnak köszönhetően az értékes nyersanyagok újra felhasználhatók.

- Húzza ki a hálózati csatlakozóvezeték dugóját.
- Vágja el a hálózati csatlakozóvezetékét.
- Környezetkímélő módon ártalmatlanítsa a készüléket.

Az aktuális ártalmatlanítási lehetőségekről a szakkereskedőnél, ill. a települési közigazgatásnál vagy önkormányzatnál tájékozódhat.



Ez a készülék az elhasznált villamossági és elektronikai készülékekről szóló 2012/19/EU irányelvnek megfelelő jelölést kapott.

Ez az irányelv a már nem használt készülékek visszavételének és hasznosításának EU-szerte érvényes kereteit határozza meg.

## 11 Vevőszolgálat

A megfelelő környezetbarát tervezésről szóló rendelet szerint a működés szempontjából releváns eredeti pótalkatrészeket készülékének az Európai Gazdasági Térségben való forgalomba hozatalától számítva legalább 10 évig beszerezheti vevőszolgálatunknál.

Ezenkívül a további, működés szempontjából releváns és tartós eredeti pótalkatrészeket készüléke forgalomba hozatalától számítva akár 15 évig beszerezheti vevőszolgálatunknál.

További információkért kérjük, forduljon vevőszolgálatunkhoz.

**Megjegyzés:** A vevőszolgálat tevékenysége a gyártói garanciális feltételek keretében ingyenes.

Az Ön országában érvényes garancia időtartamáról és garanciális feltételekről a mellékelt, szervizelhetőségeket és garanciális feltételeket tartalmazó dokumentumon lévő QR-kódon keresztül, vevőszolgálatunktól, kereske-

dőjénél vagy weboldalunkról szerezhethet részletes információkat.

A vevőszolgálat elérhetőségét a mellékelt, szervizelhetőségeket és garanciális feltételeket tartalmazó dokumentumon lévő QR-kódon keresztül tekintheti meg.

### 11.1 Termékszám (E-Nr.) és gyártási szám (FD)

Ha a vevőszolgálatához fordul, tartsa kéznél készüléke termékszámát (E-Nr.) és gyártási számát (FD), amelyeket a készülék típusabláján talál.

Az adattábla modelltől függően a következő helyen található:

- a készülék belsejében (ehhez ki kell szerelnie a zsírszűrőket).
- a készülék tetején.

Készüléke adatait és a vevőszolgálat telefonszámát gyorsan megtalálja, ha feljegyzi magának az adatokat.

## 12 Tartozékok

Tartozékokat a vevőszolgálatnál, a szakkereskedésekben vagy az interneten vásárolhat. Kizárólag eredeti tartozékokat használjon, mivel azok pontosan a készülékéhez vannak szabva.

A tartozékok készülékspecifikusak. Vásárláskor mindig pontosan adja meg készüléke azonosító számát (E-Nr.).

→ Oldal 8

Katalógusunkból, az online shopban vagy a vevőszolgálatnál megtudhatja, hogy melyik tartozék áll rendelkezésre az Ön készülékéhez.

[www.bosch-home.com](http://www.bosch-home.com)

## 13 Vizsgálati utasítások

Ezek az utasítások a készülék vizsgálatának megkönnyítése céljából készültek.

- Az EN 61591 sz. szabvány szerint mérve.

- A készülék üzemeltetése kiszállításra kész állapotban történik.
- Ügyeljen arra, hogy a szűrők ne csússzanak el a mérés ideje alatt (a készülék helyzetének a beépítési helyzetéhez viszonyított megváltozása következtében).

## 14 Szerelési útmutató

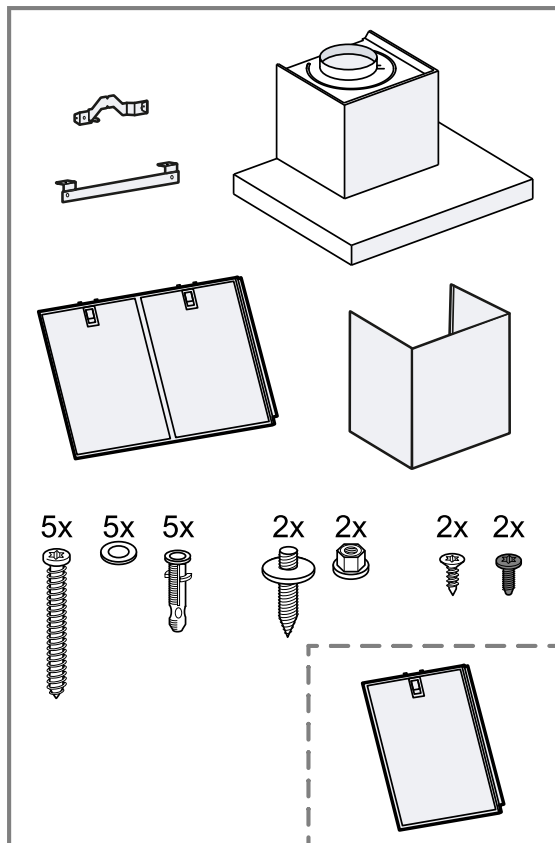
Vegye figyelembe ezeket az információkat a készülék összeszerelésénél.



mm

### 14.1 A csomag tartalma

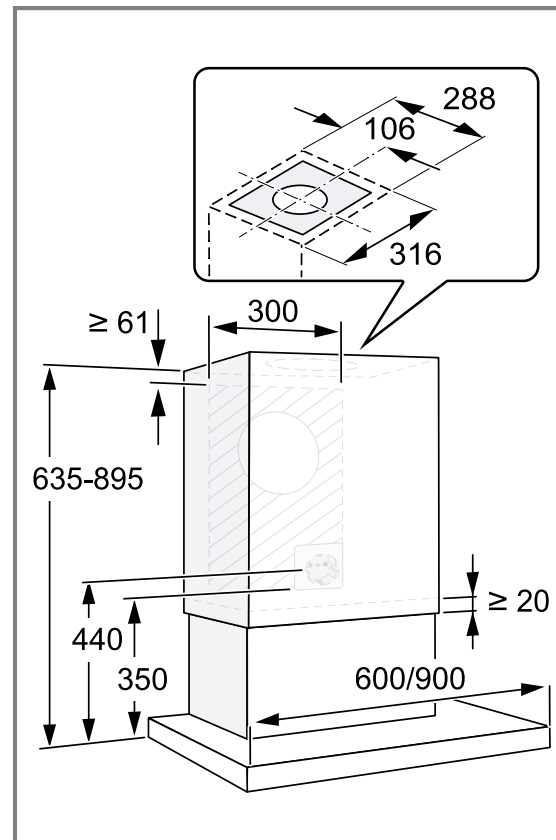
Kicsomagolás után ellenőrizze az összes alkatrészt szállítási károk tekintetében, valamint a szállítmány teljességét.

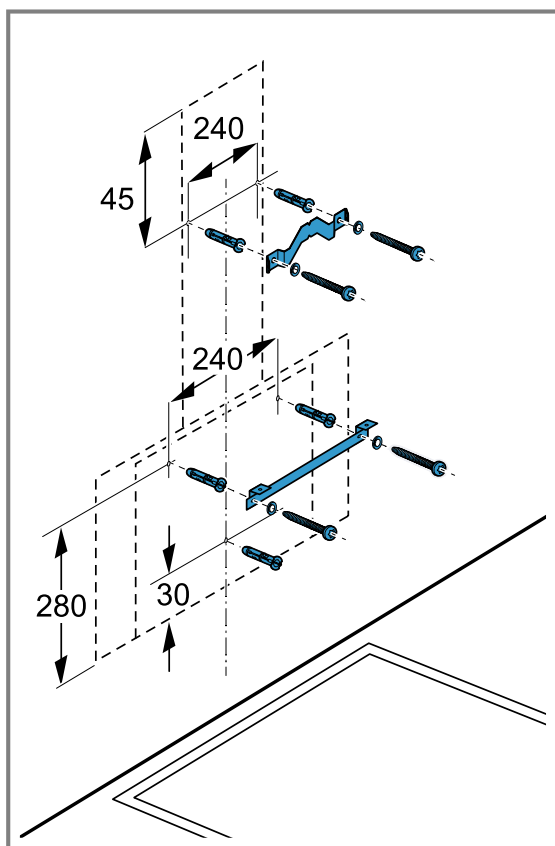


**Megjegyzés:** A csomag tartalmazza a kürtő-takarólap tartóvasát, valamint a kis ezüst és fekete csavarokat, azonban ezek légkeringetési készülékekhez nem szükségesek.

### 14.2 Készülékméret

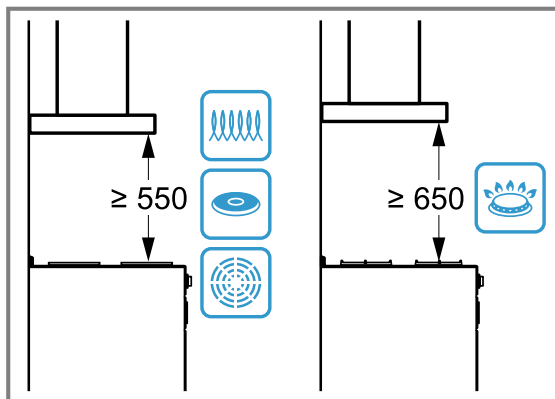
Itt találja a készülék méreteit.





### 14.3 Biztonsági távolságok

Vegye figyelembe a készülékre vonatkozó biztonsági távolságokat.



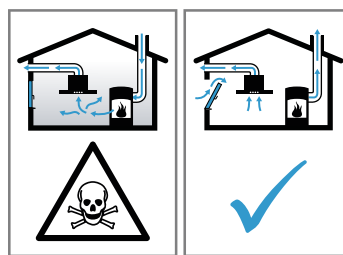
### 14.4 Biztonságos összeszerelés

A termék összeszerelése során tartsa be ezeket a biztonsági előírásokat.

#### **FIGYELMEZTETÉS – Mérgezés veszélye!**

A visszaszívott égéstermékek mérgezést okozhatnak. A belső levegőtől függő tűzhelyek (pl. gáz-, olaj-, fa- vagy széntüzelésű fűtőberendezések, átfolyós vízmelegítők, melegvízkészítő rendszerek) elszívják az égéslevegőt a felállítási térből, és egy füstgáz-berendezésen (pl. kűrtőn) keresztül a szabadba vezetik az elhasznált gázt. Egy bekapcsolt páraelszívó készülékkel együtt működtetve a konyhából és a szomszédos helyiségekből elszívja a beltéri levegőt.

Megfelelő szellőzés nélkül vákuum keletkezik. A kűrtőből vagy az elszívó aknából a mérgező gázokat visszaszívja a lakóhelyiségekbe.



- ▶ Mindig gondoskodjon elegendő betáplált levegőről, ha a készüléket légkivezetéses üzemmódban egy beltéri levegőtől függő tűzhellyel egyidejűleg használja.
  - ▶ Veszélytelen üzemeltetés csak akkor lehetséges, ha a tűzhely felállítási terében nem lépik túl a 4 Pa (0,04 mbar) vákuumot. Ez akkor érhető el, ha nem lezárható nyílásokon keresztül, pl. az ajtóknban, ablakokban, beépített levegőbefúvó/elszívó szekrényvel való összekötésben vagy más műszaki megoldások révén, az égéslevegő szabadon utána áramolhat. Egy levegőbefúvó/elszívó szekrény egyedül nem biztosítja a határérték betartását.
  - ▶ Minden esetben kérje ki az illetékes kéményseprő mester tanácsát, aki a ház teljes szellőztető rendszerét meg tudja ítélni, és javasolja Önnek a megfelelő szellőztetési intézkedéseket.
  - ▶ Ha a készüléket kizárólag keringtető üzemmódban használják, az üzemeltetés korlátozások nélkül lehetséges.
- A visszaszívott égéstermékek mérgezést okozhatnak.
- ▶ Ha a páraelszívót egy beltéri levegőtől függő tűzhellyel szerelik fel, a páraelszívó tápegységét megfelelő biztonsági kapcsolóval kell ellátni.

A visszaszívott égéstermékek mérgezést okozhatnak.

- ▶ Az elhasznált levegőt ne vezesse üzemen lévő füst- vagy füstgázelvezető kűrtőbe.
- ▶ Az elhasznált levegőt ne vezesse olyan aknába, amely tűzhelyek felállítási helyének szellőztetésére szolgál.
- ▶ Ha az elhasznált levegőt üzemen kívül lévő füst- vagy füstgázelvezető kűrtőbe vezetik el, be kell szerezni az illetékes kéményseprő mester hozzájárulását.

**⚠ FIGYELMEZTETÉS – Fulladásveszély!**

A gyermekek a csomagolóanyagokat a fejükre húzhatják vagy magukra tekerhetik, és megfulladhatnak.

- ▶ Gyermekektől tartsa távol a csomagolóanyagot.
- ▶ Ne engedje, hogy gyermekek játsszanak a csomagolóanyaggal.

**⚠ FIGYELMEZTETÉS – Tűzveszély!**

A zsírszűrőben lévő zsírlerakódások meggyulladhatnak.

- ▶ A készülék közelében soha ne használjon nyílt lángot (pl. flambírozás).
- ▶ A készüléket csak akkor szerelje fel szilárd tüzelőanyagokkal (pl. fa vagy szén) működő tűzhely fölé, ha rendelkezésre áll zárt, le nem vehető burkolat. Nem keletkezhet hulló szikra.
- ▶ A megadott biztonsági távolságokat be kell tartani, így elkerülhető a hőtorlasz.
- ▶ Vegye figyelembe a főzőberendezéseire vonatkozó adatokat. Ha a főzőberendezések beszerelési útmutatójában eltérő távolság szerepel, mindig a nagyobb távolságot kell figyelembe venni. Ha együtt üzemelteti a gáz- és villanytűzhelyt, a legnagyobb megadott távolság érvényes.

**⚠ FIGYELMEZTETÉS – Sérülésveszély!**

A készülék belső részeinek pereme éles lehet.

- ▶ Viseljen védőkesztyűt.

Ha a készülék nincs szakszerűen rögzítve, leeshet.

- ▶ Minden rögzítőelemet fixen és biztonságosan kell felszerelni.

A készülék nehéz.

- ▶ A készüléket ne építse be közvetlenül gipszkarton lapba vagy hasonló könnyű építőanyagokba.
- ▶ A szakszerű beépítéshez használjon kellően stabil, a szerkezeti adottságoknak és a készülék súlyának megfelelő anyagot.

A készülék elektromos vagy mechanikus szerkezeti egységein történő mindennemű változtatás veszélyes, és hibás működéshez vezethet.

- ▶ Ne hajtson végre változtatásokat a készülék elektromos vagy mechanikus szerkezeti egységein.

**⚠ FIGYELMEZTETÉS – Áramütés veszélye!**

A készülékben lévő, éles peremű tárgyak megsérthetik a csatlakozókábelt.

- ▶ A csatlakozókábelt ne törje meg vagy csípje be.

A sérült készülék és a sérült hálózati csatlakozóvezeték veszélyes.

- ▶ Soha ne használjon sérült készüléket.
- ▶ Miközben a készüléket leválasztja az elektromos hálózatról, soha ne a hálózati csatlakozóvezetékét húzza. Mindig a hálózati csatlakozóvezeték dugóját húzza.
- ▶ Ha a készülék vagy a hálózati csatlakozóvezeték megsérült, azonnal húzza ki a hálózati csatlakozóvezeték csatlakozódugóját, vagy kapcsolja le a biztosítékszekrényben lévő biztosítókat.

- ▶ Forduljon a vevőszolgálathoz. → *Oldal 8*

A szakszerűtlen javítás veszélyes.

- ▶ A készüléket csak szakképzett személyek javíthatják.
- ▶ A készülék javításához csak eredeti pótalkatrészeket szabad használni.
- ▶ Ha a készülék hálózati csatlakozóvezetéke megsérül, szakképzett személlyel kell kicseréltetni.

A szakszerűtlen beszerelés veszélyes.

- ▶ A készüléket csak az adattáblán megadottak szerint csatlakoztassa és üzemeltesse.
- ▶ A készüléket csak szabályszerűen felszerelt, földelt csatlakozóaljzaton át csatlakoztassa a váltakozó áramú hálózatra.
- ▶ A házi villamos hálózat védővezető-rendszere legyen szabályszerűen beszerelve.
- ▶ A készülék ellátásához soha ne használjon külső kapcsolóberendezést, pl. időkapcsolós órát vagy távvezérlést.
- ▶ Ha a készüléket beépítették, a hálózati csatlakozóvezeték dugójának szabadon hozzáférhetőnek kell lennie. Ha a szabad hozzáférés nem lehetséges, akkor a fix csatlakoztatás során a III. túlfeszültségi osztály követelményeinek megfelelő, minden pólusra vonatkozó leválasztó berendezést kell beszerezni a kialakítási előírásoknak megfelelően.
- ▶ A készülék felállításakor ügyelni kell arra, hogy a hálózati csatlakozóvezeték ne szoruljon be, ne sérüljön meg.

**14.5 Általános útmutató**

Vegye figyelembe ezeket az általános tudnivalókat a szerelés során.

- Szereléshez figyelembe kell venni a legújabb érvényes építési előírásokat és a helyi áram- és gázszolgáltatók előírásait.
- Az elhasznált levegő elvezetése során figyelembe kell venni a vonatkozó hatósági és törvényi előírásokat, pl. a helyi építésügyi rendeleteket.
- Válasszon könnyen hozzáférhető felszerelési helyet, hogy javítási munkálatok esetén hozzáférjen a készülékhez.

- A készülék felületei érzékenyek. Összeszerelésnél kerülje a sérüléseket.

## 14.6 Tartsa be az elektromos bekötéssel kapcsolatos útmutatásokat

A készülék biztonságos elektromos csatlakoztatása érdekében tartsa be ezeket az előírásokat.

### ⚠ FIGYELMEZTETÉS – Áramütés veszélye!

A készülék legyen bármikor leválasztható a hálózatról. A készüléket csak előírászerűen felszerelt védőérintkezős dugaszolóaljzathoz szabad csatlakoztatni.

- ▶ A hálózati csatlakozó és a hálózati csatlakozóvezeték legyen a készülék beszerelése után is szabadon hozzáférhető.
- ▶ Ha ez nem lehetséges, akkor a fix csatlakoztatás során egy, a III. túlfeszültségi osztály követelményeinek megfelelő, minden pólusra vonatkozó leválasztó berendezést kell beszerelni a kialakítási előírásoknak megfelelően.
- ▶ Csak villamossági szakember kivitelezheti a fix csatlakoztatást. Javasoljuk hibaáram-védőkapcsoló (FI-relé) beszerelését a készülékellátás áramkörébe.

A készülékben lévő, éles peremű tárgyak megsérthetik a csatlakozókábelt.

- ▶ A csatlakozókábelt ne törje meg vagy csípje be.
- A csatlakozási adatokat a típustáblán találja.  
→ *Oldal 8*
- A csatlakozóvezeték kb. 1,30 m hosszú.
- Ez a készülék megfelel az EK zavarmentesítési rendelkezéseinek.
- A készülék az 1. érintésvédelmi osztálynak felel meg, ezért a készüléket csak védővezető-csatlakozással használja.
- A felszerelés ideje alatt ne csatlakoztassa a készüléket az áramhoz.
- Ellenőrizze, hogy a beszerelés biztosítja-e az érintésvédelemet.

## 14.7 Útmutató a beépítési helyzethez

- A készülék felszerelése a konyha falára.
- A további tartozékok beszereléséhez vegye figyelembe az azokhoz mellékelt összeszerelési útmutatót.
- A páraelszívó szélessége feleljen meg legalább a főzőlap szélességének.
- A főzéskor keletkező pára optimális felfogása érdekében a készüléket középpontosan szerelje a főzőlap fölé.

## 14.8 Útmutató a levegő elvezetéséhez

A készülék gyártója nem vállal szavatosságot a csőszakasra visszavezethető problémák esetén.

- Rövid, egyenes, lehetőség szerint nagy átmérőjű légelvezető csövet használjon.
- A hosszú, egyenetlen légelvezető csövek, a sok könyök és a kis csőátmérő csökkenti az elszívási teljesítményt és megnöveli a ventilátorzajt.
- A légelvezető csőnek nem éghető anyagból kell készülnie.
- A kicsapódó víz visszafolyásának elkerülésére a légelvezető csövet a készüléktől 1°-os lejtéssel kell felszerelni.

## Lapocsatornák

Olyan lapocsatornákat használjon, amelyek belső átmérője megfelel a kerek csövek átmérőjének:

- A 150 mm-es átmérő kb. 177 cm<sup>2</sup>-nek felel meg.
- A 120 mm-es átmérő kb. 113 cm<sup>2</sup>-nek felel meg.
- Eltérő csőátmérők esetén használjon tömítőcsíkot.
- A lapocsatornáknak ne legyenek éles irányváltásai.

## 14.9 Tudnivalók a légkivezetéses üzemmódhoz

Légkivezetéses üzemmód esetén visszacsapó szelep beépítése szükséges.

### Megjegyzések

- Ha a készülékhez nincs visszacsapó szelep mellékelve, szakkereskedésben szerezzen be visszacsapó szelepet.
- Ha az elszívott levegőt a külső falon át vezeti, teleszkópos fal szellőző használata ajánlott.

## 14.10 Szerelés

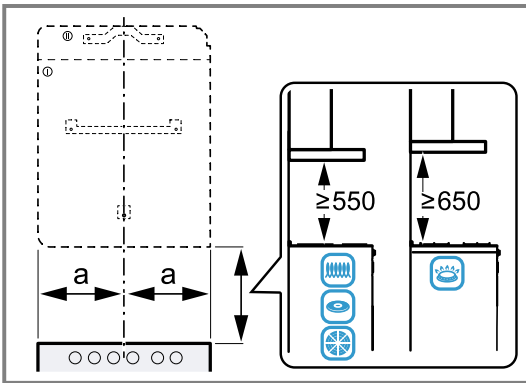
### A fal ellenőrzése

1. Ellenőrizze, hogy a mennyezet vízszintes és elegendő teherbírású-e.  
A készülék maximális súlya kb. 12 kg.
2. A furatokat a csavar hosszának megfelelően alakítsa ki.
3. Használja a mellékelt csavarokat és tipliket.  
A mellékelt csavarok és tiplik tömör falazathoz használhatók. Más konstrukciókhoz (pl. gipszkarton, pórusbeton, Poroton téglá) használjon megfelelő rögzítőanyagot.
4. A beépítéshez használjon kellően stabil, a szerkezeti adottságoknak és a készülék súlyának megfelelő rögzítőanyagot.
5. Ellenőrizze a kivágási területet a további berendezések meglévő kábelezésének szempontjából.

### A fal előkészítése

1. Vegye figyelembe a beépítési helyzetre vonatkozó útmutatót. → *Oldal 12*
2. Győződjön meg arról, hogy a furatok környékén nincs villany-, gáz- vagy vízvezeték.
3. Fedje le a főzőfelületet, hogy megvédje a sérülésektől.
4. Határozza meg a páraelszívó helyzetét, és a készülék alsó élének helyét halványan rajzolja fel a falra.
  - ▶ A középpontot a főzőlapból kiindulva határozza meg.
  - ▶ Tartsa be a főzőlaphoz viszonyított biztonsági távolságokat.

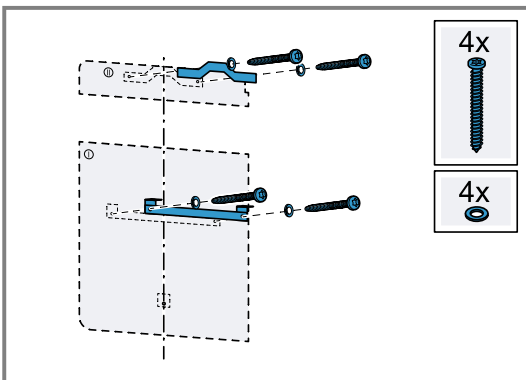
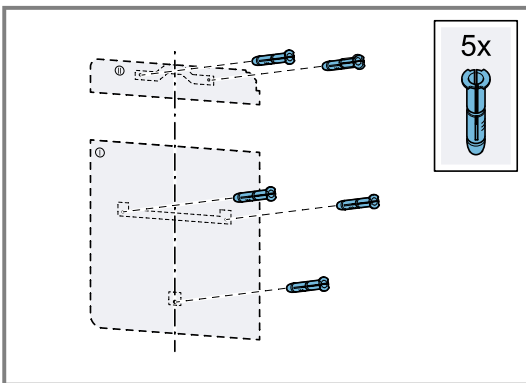
5. Az egyszerűbb szereléshez helyezze a sablonként szolgáló csomagolódarabot az előrajzolt vonalhoz, és rögzítse.



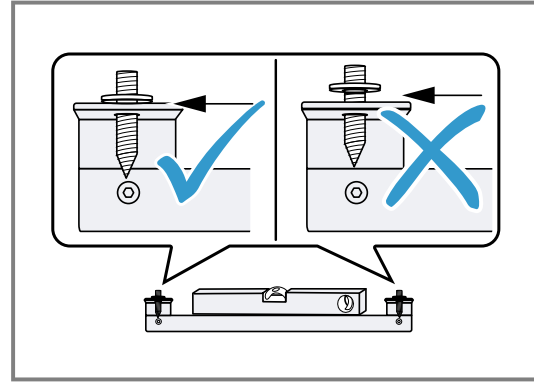
6. Rajzolja be a csavarok helyét.  
 7. A kürtő-takarólemez felszereléséhez a sablont el kell vágni a megadott vágási vonal mentén.  
 8. Helyezze a leválasztott részt a kívánt pozícióba. Vegye figyelembe a kürtő-takarólap teljes hosszát.  
 9. Fúrja ki a 8 mm átmérőjű és 80 mm mélységű furatokat a rögzítéshez.  
 10. Távolítsa el a sablont.

### Készülékfelfüggesztés felszerelése

1. Csavarozza be a kürtő-takarólemez tartóvasát.  
 2. A páraelszívóhoz tartozó készülékfelfüggesztést csavarozza be kézzel.  
 3. Vízmértékkel vízszintezze a készülékfelfüggesztést, és csavarozza be.

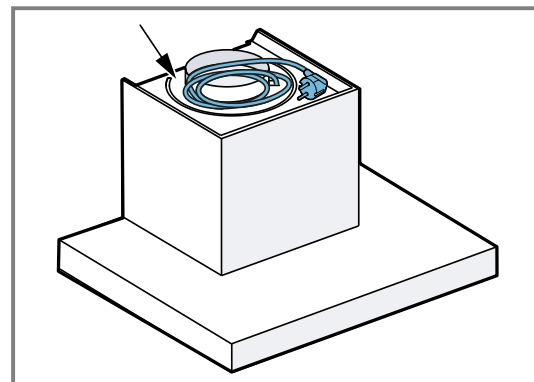


4. Csavarja be teljesen a mellékelt csavarokat a felső készülékfelfüggesztésbe.

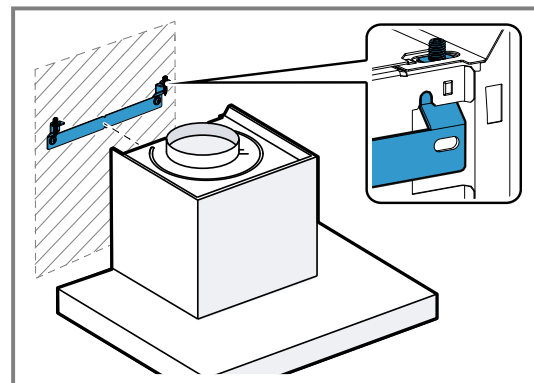


### A készülék felszerelése

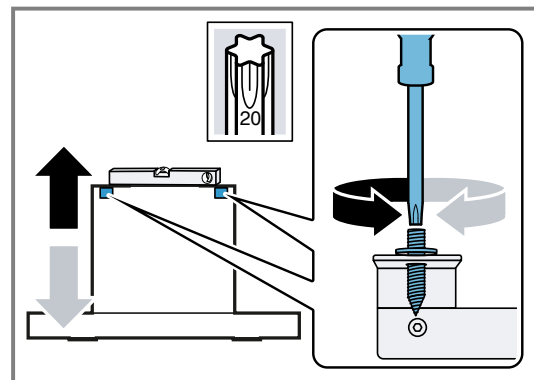
1. A hálózati csatlakozót helyezze a készülék tetejére.



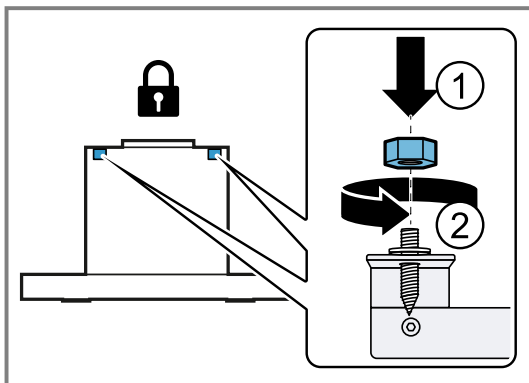
2. A készüléket akassza be felülről a készülékfelfüggesztésbe.



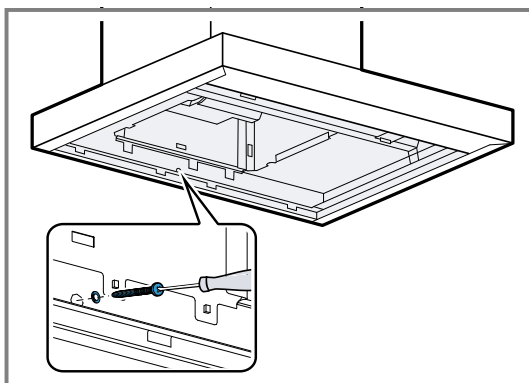
3. A készülék beigazításához szükség esetén állítsa be a készülék magasságát felülről egy csavarhúzóval.



4. Biztosítsa a készüléket felülről 2 anyával.



5. Egy csavarhúzóval csavarja be a biztosítócsavarokat.



6. Húzza le a védőfóliát a zsírszűrőkről és helyezze a zsírszűrőket a készülékbe.  
7. Csatlakoztassa az áramellátást.

### Csővezés

**Megjegyzés:** Alumíniumcső használata esetén a csatlakozási területet előzőleg le kell simítani.

Javasljuk a 150 mm átmérőjű légkivezető cső használatát.

Ha a csővezeték átmérője 150 mm-nél kisebb, szükség lesz egy szakkereskedésben külön kapható szűkítő-csonkra.

### Kürtő-takarólap felszerelése

#### ⚠ FIGYELMEZTETÉS – Sérülésveszély!

A készülék belső részeinek pereme éles lehet.

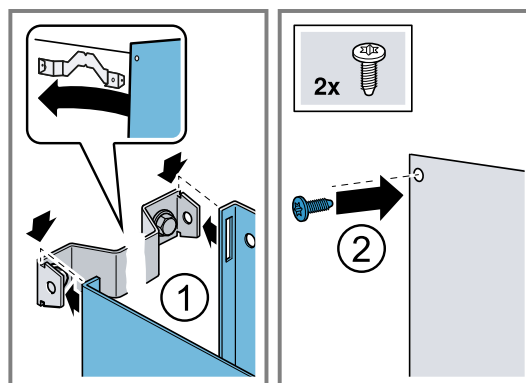
- ▶ Viseljen védőkesztyűt.

#### ⚠ FIGYELMEZTETÉS – Áramütés veszélye!

A készülékben lévő, éles peremű tárgyak megsérthetik a csatlakozókábelt.

- ▶ A csatlakozókábelt ne törje meg vagy csípje be.

1. Ha van, távolítsa el a védőfóliát a kürtő-takarólapról.  
2. Akassza be a felső kürtő-takarólapot és 2 csavarral csavarozza fel oldalt a tartóvasra.



### A készülék szétszerelése

1. Oldja a készülékelfüggesztés felső 2 anyáját.  
2. Vegye le a készüléket a falról.





# Köszönjük, hogy Bosch háztartási készüléket vásárolt!

Regisztrálja most készülékét a MyBosch online felületen, és élvezze az alábbi előnyöket:

- **Szakértői javaslatok és tippek a készülékéhez**
- **Opciók garanciahosszabbításhoz**
- **Kedvezmények tartozékokra és pótalkatrészekre**
- **Digitális használati utasítás és az összes készülékadat kéznél van**
- **Könnyű hozzáférés a Bosch háztartási készülékek vevőszolgálatához**

Ingyenes és egyszerű regisztráció - mobiltelefonon is:

**[www.bosch-home.com/welcome](http://www.bosch-home.com/welcome)**

**BOSCH**  
HOME APPLIANCES  
**SERVICE**

## Segítségre van szüksége? Itt megtalálja.

Szakértői tanácsadás a(z) Bosch háztartási készülékeivel kapcsolatban, támogatás problémák esetén vagy a(z) Bosch-szakértők által végzett javítás.

Tudjon meg mindent a sokféle lehetőségről, hogy a(z) Bosch Önt hogyan tudja támogatni:

**[www.bosch-home.com/service](http://www.bosch-home.com/service)**

Az összes ország elérhetősége a mellékelt szolgáltatásjegyzékben található.

### **BSH Hausgeräte GmbH**

Carl-Wery-Straße 34  
81739 München, GERMANY  
[www.bosch-home.com](http://www.bosch-home.com)

A Bosch Company



**9001983689** (051215)

hu